

2 DL 2320-17-042-8472

Wijziging 1 en 2 zijn hierin verwerkt

DETAILLIJST

VRACHTAUTO, TAKEL, 6 TON, 6 x 6, 4DL,
YB-616, 24 V, M/LIER (DAF)
NSN 2320-17-042-8472

TECHNISCHE DIENST

MATERIEELVOORZIENINGSAFDELING 3



KONINKLIJKE LANDMACHT

2 DL 2320-17-042-8472

DETAILLIJST

VRACHTAUTO, TAKEL, 6 ton, 6 x 6, 4DL, YB-616, 24 V,
m/lier (DAF)

NSN 2320-17-042-8472



TECHNISCHE DIENST
MATERIEELVOORZIENINGSAFDELING 3

Aangebrachte „Opgaven van Wijziging“

| nummer | nummer | nummer | nummer | nummer | nummer |
|--------|--------|--------|--------|--------|--------|
| | | | | | |
| | | | | | |

I N H O U D

| | |
|-----------------------|------------|
| TOELICHTING | <u>B1z</u> |
| LIJST VAN AFKORTINGEN | VI, VII |
| | VIII |

DEEL I

Overzicht van de

| | |
|----------------------------------|-----|
| - toebehorende delen | 3,7 |
| - bijgevoegde reservedelen | 8 |
| - bijgevoegde verbruiksartikelen | - |
| - bijgevoegde documentatie | 8 |

DEEL II

Overzicht van de reservedelen, welke voor het onderdeelsonderhoud mogen worden aangewend.

Tekst met afbeeldingen

| <u>Groep/Sub-groep</u> | <u>Benaming</u> | <u>B1z</u> | <u>Afb. nr</u> |
|------------------------|---|------------|----------------|
| 03 | BRANDSTOFSYSTEEM | 10 | |
| 0306 | BRANDSTOFTANKS | 10,11 | 0301 |
| 0308 | REGELAAR OP KRACHTVERDELER | 12,13 | 0302 |
| | BEDIENINGSKRAAN EN LEIDINGEN, regelaar op krachtverdeler | 14,15 | - |
| 06 | ELEKTRISCHE INSTALLATIE | 16 | |
| 0607 | INSTRUMENTEN, PANELEN, SCHAKELAARS EN CONTROLELAMPEN | 16,19 | 0601 |
| 0608 | SCHAKELAARS, STOPCONTACTEN EN ZEKERINGKASTEN NIET OP INSTRUMENTENBORD | 20,25 | 0602 |
| 0609 | HULPLAMPEN | 26,28 | 0603 |
| 0610 | ELEMENTEN | 29 | - |
| 0613 | VOLGWAGEN KOPPELING (ELEK) | 30 | - |

I N H O U D (vervolg)

| <u>Groep/Sub-groep</u> | <u>Benaming</u> | <u>Blz</u> | <u>Afb. nr</u> |
|------------------------|--|------------|----------------|
| 09 | TUSSENASSEN | 32 | |
| 900 | TUSSENAS | 32,33 | 0901 |
| | TUSSENASSEN | 34,35 | 0902 |
| 12 | REINSTALLATIE | 36 | |
| 1207 | ELEKTRISCHE BEDIENING VOLGWAGEN- REMMEN | 36,39 | 0201 |
| 1211 | KOPPELING, remluchtslangen/volgwagen | 40,41 | 1203 |
| 13 | NAVEN, REMTROMMELS EN WIELEN | 42 | |
| 1311 | VOORNAAF m/REMTROMMEL | 42,45 | 1301 |
| | ACHTERNAAF m/REMTROMMEL | 46,49 | 1302 |
| | NAVEN, REMTROMMELS EN WIELEN | 51 | - |
| 1313 | BANDEN | 52,53 | 1303 |
| 15 | CHASSIS | 54 | |
| 1503 | TREKOOG | 54,55 | 1503 |
| | TREKHAAK | 56,57 | 1504 |
| 1507 | VIJZELSTEMPELS | 58,59 | 1505 |
| 16 | VERING EN SCHOKBREKERS | 60 | |
| 1601 | ACHTERVEER | 60,61 | 1601 |
| | SCHOMMELAS, achterveer | 63 | - |
| 1604 | SCHOKBREKERS | 64,65 | 1603 |
| 18 | CARROSSERIE | 66 | |
| 1802 | SPATSCHERMEN | 66,67 | 1801 |
| 1808 | OPBERGMIDDELEN v/VOERTUIGUIT- RUSTING | 68,70 | - |
| 1812 | CABINE, kraandrijver | 72,73 | 1802 |
| 20 | LIER EN KRAANINSTALLATIE | 74 | |
| 2001 | LIER, achter | 74,75 | 2001 |
| | GASBEDIENING, achterlier | 76 | - |
| | KABELTROMMEL, achterlier | 77 | - |
| | LEIROL | 78,79 | 2003 |

I N H O U D (vervolg)

| <u>Groep/Sub-groep</u> | <u>Benaming</u> | <u>Blz</u> | <u>Afb. nr</u> |
|------------------------|---|------------|----------------|
| | SPANINRICHTING, voorlier | 80,81 | 2008 |
| | HIJSLIER | 82,83 | 2010 |
| | WORMWIEL, EN HUIS, hijslier | 84,85 | 2014 |
| | KRAANARM | 86,87 | 2016 |
| | UITSCHUIFRAAM EN TAKELBLOK | 88,89 | 2017 |
| 2004 | KRACHTAFNEMER, versnellingsbak inw | 91 | - |
| | KRACHTAFNEMER | 92,93 | 2021 |
| | KRACHTAFNEMER | 94,95 | 2022 |
| | KRACHTVERDELER | 96,97 | 2023 |
| | SCHAKELDEKSEL, krachtverdeler, hydr pomp | 99 | - |
| | BEDIENINGSMECHANISME KRACHTVERDELER | 100 | - |
| | Diverse smeernippels op verschillende artikelen in de groep 20 | 101 | - |
| | ACHTERBUMPERS (aanvulling van BASIS DL 7610-17-709-4107) | 102 | - |
| 22 | TOEBEHOREN | 104 | |
| 2201 | ZEILEN EN TOGEN | 104,105 | 2201 |
| 24 | HYDRAULISCHE INSTALLATIE | 107 | |
| 2401 | HYDRAULISCHE MOTOR, hijslier | 107 | - |
| 2402 | REGELVENTIEL | 108,109 | 2404 |
| | ONTLASTVENTIEL | 111 | - |
| | BEDIENINGSKRAAN, kabelspanner | 112 | - |
| 2406 | HYDRAULISCHE LEIDINGEN EN AANSLUITINGEN | 113,115 | - |

I N H O U D (vervolg)

| <u>Groep/Sub-groep</u> | <u>Benaming</u> | <u>Blz</u> | <u>Afb. nr</u> |
|------------------------|---|------------|----------------|
| 2408 | OLIETANK EN GEREEDSCHAPSKISTEN | 116 | - |
| 43 | LUCHTDruk EN VACUUMSYSTEEM | 117 | - |
| 4317 | BEDIENINGSKRAAN. luchtdruk cil v/ontkoppelen motor | 117, 118 | - |
| 4318 | LUCHTDrukCILINDER EN LEIDINGEN | 119, 120 | - |
| | KABELSPANNER (achterlier) | | |
| | LUCHTDrukCILINDER v/ontkoppelen motor/achterlier | 121 | - |
| 47 | INSTRUMENTEN (niet elektrisch) | 122 | - |
| 4701 | SNELHEIDSMETER EN TOERENTELLER | 122 | - |
| 4702 | DRUKMETERS | 123 | - |

TOELICHTING

1. De op de afbeeldingen voorkomende artikelen (figuren) zijn opeenvolgend genummerd. Deze figuurnummering komt overeen met die, vermeld bij het desbetreffende artikel op het tekstblad in de kolom "volgnr".
2. Artikelen, welke niet zijn afgebeeld, doch wel vermeld op het tekstblad (onder het hoofd "NIET AFGEBEELEN"), zijn in de kolom "volgnr" resp aangeduid met de kapitale letters A, B, C enz.
3. In de kolom 3 "Artikelomschrijving" is de officiële naam van het artikel aangegeven in kapitale letters.
4. De artikelen, waarbij geen stocknummer is vermeld, zijn geen bevoorradingsartikelen.
5. De artikelen, waarbij in de kolom 2e echelon geen + teken is opgenomen mogen slechts worden aangewend t.b.v. een hoger echelonsonderhoud
6. Een aantal genoemd in kolom 4 "Aantal gemonteerd" heeft betrekking op het aantal gemonteerd in het uitrustingsstuk, of indien het uitrustingsstuk is onderverdeeld in groepen/sub-groepen, per groep/sub-groep.
7. Indien niet anders is aangegeven in de kolom "Opmerkingen" is de rekeneenheid van het artikel "stuk".
8. Lijst van fabrikantencodenummers:
 - 00000 - Ordnance Corps, U.S.A.
 - 04636 - Clark Equipment Co Austin-Western Div, U.S.A.
 - 06853 - Bendix-Westinghouse Automotive Air Brake Co, U.S.A.
 - 09386 - Budd Co The Automotive Division, U.S.A.
 - 14351 - Teledyne Continental Motors Industrial Products Div A Div of Teledyne Industries Inc. U.S.A.
 - 24076 - Gar Wood Div Sargent Industries, U.S.A.
 - 62983 - Vickers Adm, Div Sperry Rand Corp, U.S.A.
 - 63810 - Warner Electric Brake And Clutch Co, U.S.A.
 - 76260 - Mechanics Div of Borg-Warner Corp, U.S.A.
 - 78080 - Spicer MFG Corp, U.S.A.

TOELICHTING (vervolg)

8. Lijst van fabrikantencodeummers: (vervolg)

- 78500 - Rockwell-Standard Div Rockwell International Corp Axle Div, U.S.A.
- 81349 - Military Specifications Promulgated By Military Departments/Agencies Under Authority of Defense Standardization Manual, U.S.A.
- 96906 - Military Standards Promulgated By Military Departments under Authority of Defense Standardization Manual U.S.A.
- D4276 - VDO Tachometerwerke Adolf Schindling, GMBH, West-Germany
- D8009 - Faun-Werke-Nuernberg Gkommunalfahrzeuge-Lastkraftwagen Karl Schmidt, West-Germany
- D8015 - Bosch, Robert, GMBH, West-Germany
- D8079 - Kronprinz, AG, West-Germany
- D8096 - Westinghouse-Bremsen-Und Apparatebau, GMBH, West-Germany
- D8130 - SWF-Spezialfabrik Fuer Autozubehoer Gustav Rau, GMBH, West-Germany
- D8143 - Kirsten Franz, West-Germany
- D8286 - Deutscher Normenausschuss E.V. Koeln, West-Germany
- F2025 - Marshall SA, Ets, France
- H0001 - Daf,Doorne's Automobielfabrieken N.V. Van, Eindhoven
- H0002 - Philips Gloeilampenfabrieken N.V. Eindhoven
- H0007 - Koni N.V. Oud Beyerland
- H0048 - HeTaf B.V. Emmeloord
- H0099 - Ministerie van Defensie Koninklijke Landmacht KMG, Dienst Kwartiermeester Generaal Koninklijke Landmacht 's-Gravenhage
- H0216 - Ericsson Telefoonmaatschappij B.V. Rijen
- H0560 - Afd Apparatenfabriek Overijssel N.V., Hattem

Voor de in deze DL niet genoemde subgroepen wordt verwezen naar het basisboek 2 DL 7610-17-709-4107 van 22 april 1969.

Hiermede vervalt de 2 DL 2320-17-022-0059 van 10 september 1969

In deze detaillijst zijn de gegevens verwerkt, welke bekend waren op 24 februari 1975.

LIJST VAN AFKORTINGEN

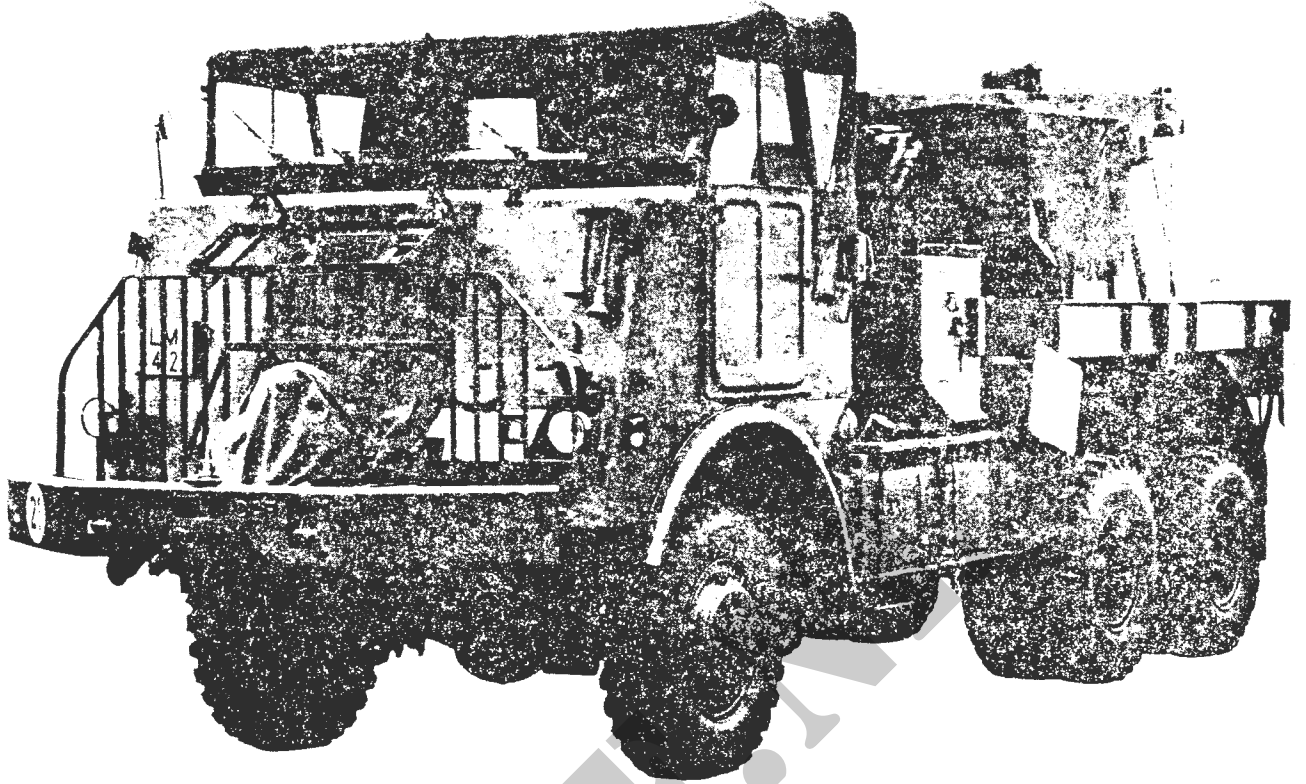
In deze detaillijst kunnen de navolgende afkortingen voorkomen:

- Afb = afbeelding
- IUB = Aanvragen bij Inrichting tot het Uitgeven van Boekwerken, Saturnusstraat 16-18, 's-Gravenhage
- DL = voor het artikel bestaat een afzonderlijke detaillijst, welke bij het desbetreffende uitrustingsstuk wordt verstrekt
- DL+ = voor het artikel bestaat een afzonderlijke detaillijst, welke echter niet bij het desbetreffende uitrustingsstuk wordt verstrekt
- fig = figuuraanduiding van een op $\frac{de}{een}$ afbeelding voorkomend artikel
- gd = het artikel behoort tot de materieelsector van de geneeskundige dienst (IGDKL)
- gn = het artikel behoort tot de materieelsector van de genie
- i = het artikel moet bij vervanging worden ingeleverd
- int = het artikel behoort tot de materieelsector van de intendance
- nb = naar behoefte
- x oba = oorlogsbevoorradingsartikel, d.w.z. kan uitsluitend in oorlogstijd via bevo-kanalen worden aangevraagd
- r = het artikel moet, wanneer het onbruikbaar is, ter herstelling worden aangeboden. Indien herstelling bij de steunende hersteleenheid niet mogelijk is, dan moet een aanvraag ter vervanging worden ingediend en het onbruikbare artikel worden ingeleverd.
- Sig = voor het artikel bestaat een afzonderlijke Sig
- td = het artikel behoort tot de materieelsector van de technische dienst
- Vbd = voor het artikel bestaat een afzonderlijke Vbd
- vbdd = het artikel behoort tot de materieelsector van de verbindingdienst
- za = zelfstandig aanmaken c.q. aanschaffen
- % = het artikel mag uitsluitend worden aangewend bij het onderdeelsonderhoud indien hiervoor toestemming is gegeven door de onderhoudsofficier van de steunende hersteleenheid
- + = het artikel mag worden verstrekt c.q. aangewend ten behoeve van het desbetreffende onderhoud

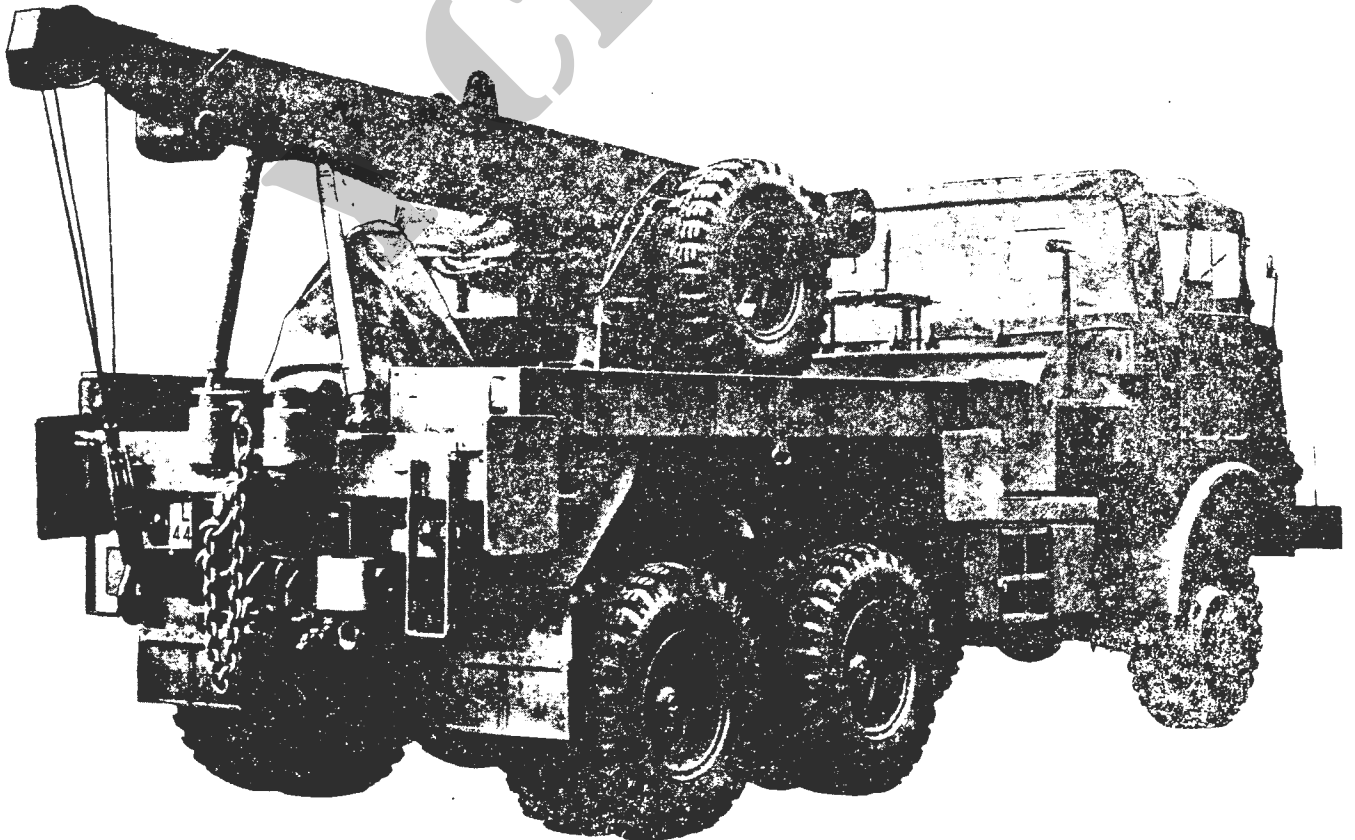
DEEL I

Overzicht van de

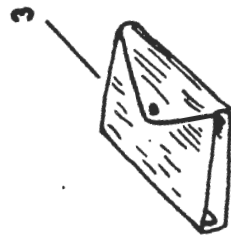
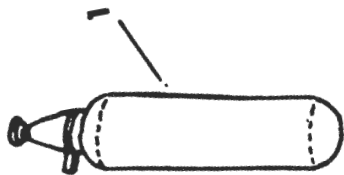
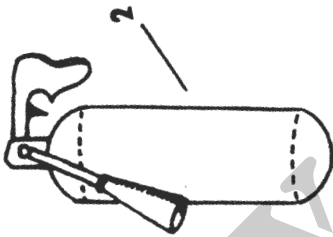
- toebehorende delen
- bijgevoegde reservedelen
- bijgevoegde verbruiksartikelen
- bijgevoegde documentatie



LINKER VOORAANZICHT



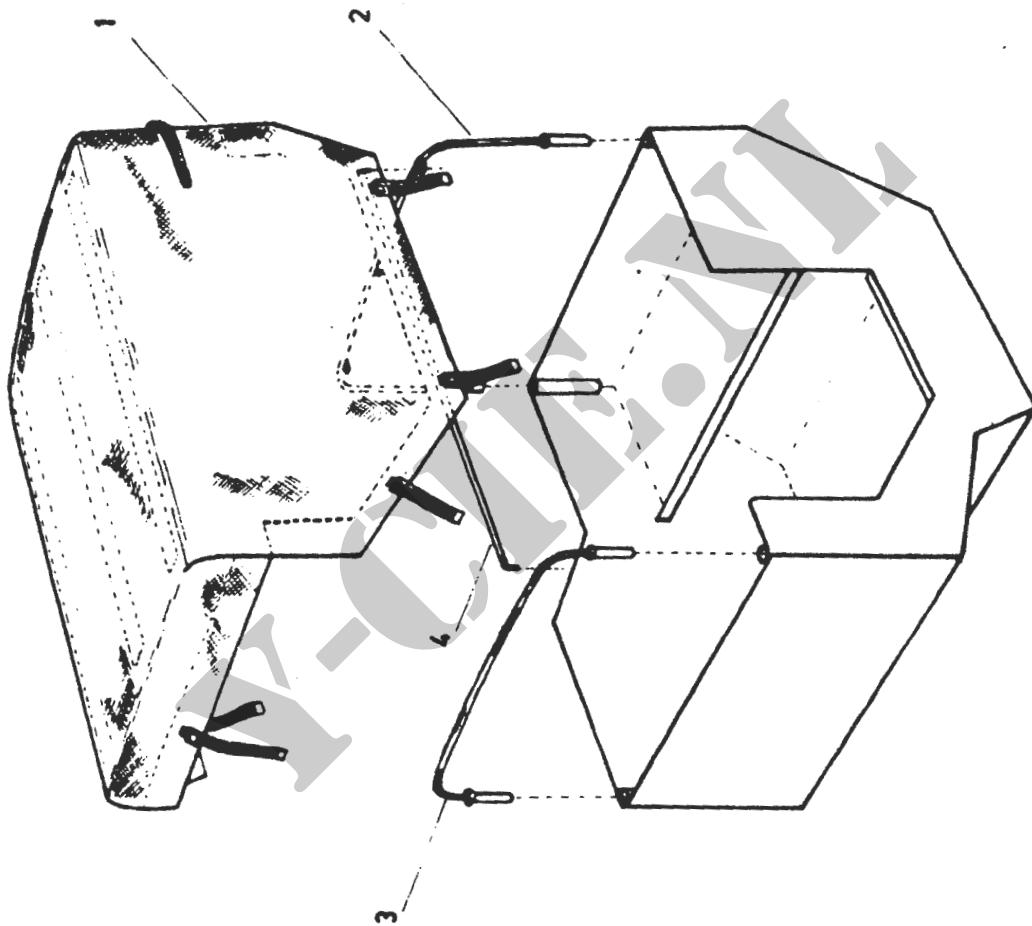
RECHTER ACHTERAANZICHT



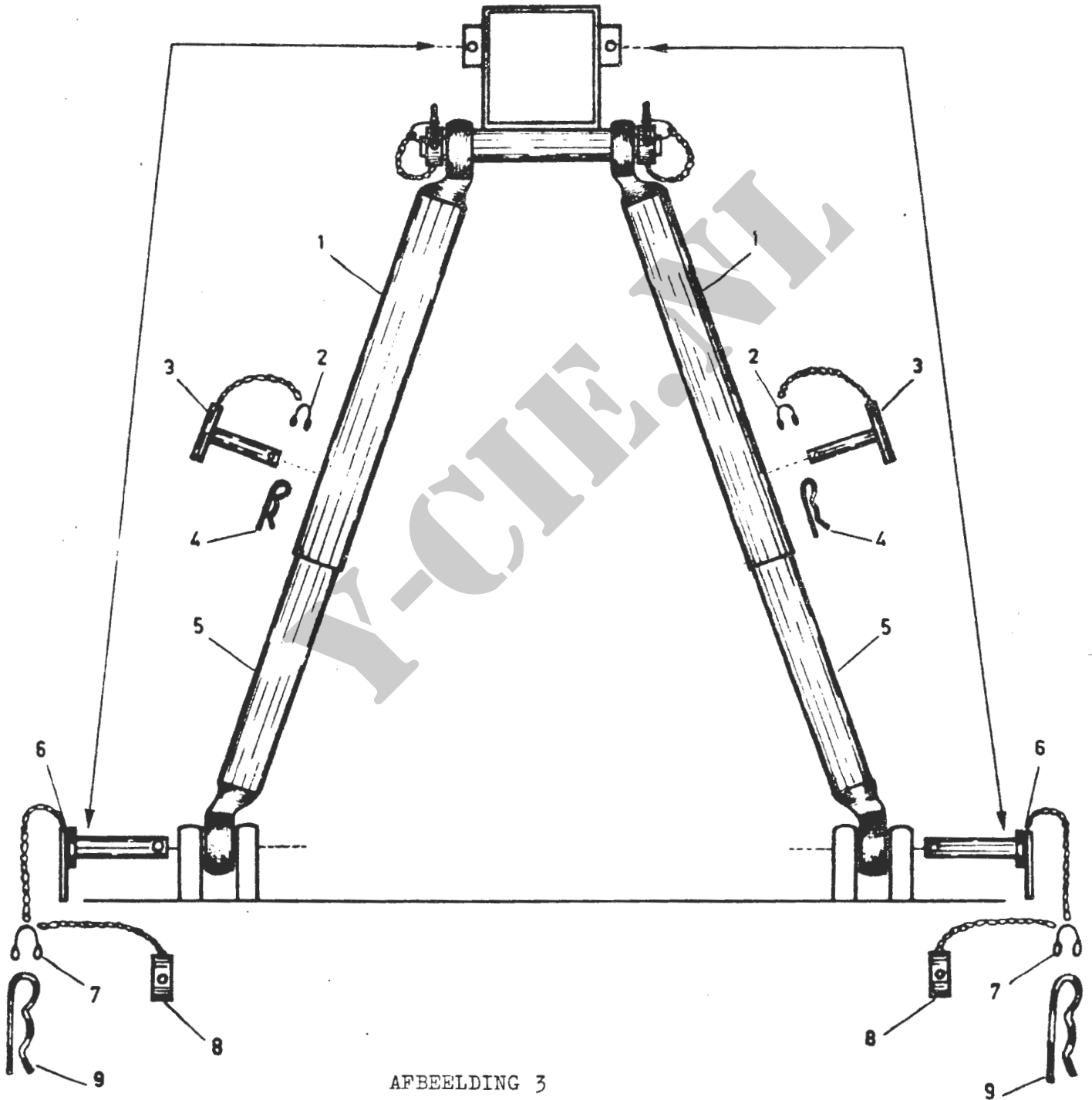
AFBEELDING 1

| Volgnr | Artikelnummer | | | ARTIKELOMSCHRIJVING | Aan- tal | Fig. nr | OPMERKINGEN |
|--------|------------------|----------|------------|---|-------------|------------|-------------|
| | NATO Stocknummer | Fbr C nr | Fabrieksnr | | | | |
| | 1 | 2 | 3 | | | | |
| | | | | VRACHTAUTO, TAKEL, 6 ton, 6 x 6, 4 DL, YB616, 24V, m/lier (DAF) | | | |
| | | | | AFBEELDING 1 | | | |
| | | | | <u>Toebehorende delen:</u> | | | |
| | | | | <u>VOERTUIGUITRUSTING</u> | | | |
| 1 | 4210-17-025-0890 | | | BLUSSER, HALOGEEN-KOOLWATERSTOF, handtype, m/inslagknop, vullinginhoud 1/2 liter | 1 | | DL + |
| 2 | 4210-17-017-8083 | | | BLUSSER, KOOLZUURSNEEUW, handtype, m/snel- afsluiter en expansiekoker, vulling- inhoud 2 kg | 1 | | DL + |
| 3 | 7510-17-036-4224 | | | SYSTEEMBAND, LOSSE BLADEN | 1 | | |
| 4 | 5340-17-036-9366 | | | HANGSLOT, voorzien van verdek | 8 | | int |

| Volgnr | Artikelnummer | | | ARTIKELOMSCHRUVING | Aan- tal | Fig. nr | OPMERKINGEN |
|--------|------------------|----------|------------|--|-------------|------------|-------------|
| | NATO Stocknummer | Fbr C nr | Fabrieksnr | | | | |
| | 1 | 2 | 3 | | | | |
| | | | | AFBEELDING 2 | | | |
| | | | | <u>Toebehorende delen: (vervolg)</u> | | | |
| | | | | <u>VOERTUIGUITRUSTING (vervolg)</u> | | | |
| 1 | 2540-17-025-5603 | H0001 | 320898 | DEKZEIL, KRAANCABINE, cpl, m/canvas riemen | 1 | | r |
| 2 | 2540-17-025-5567 | H0001 | 340012 | KAPTOOG, KRAANCABINE, voorzijde | 1 | | |
| 3 | 2540-17-025-5566 | H0001 | 340013 | KAPTOOG, KRAANCABINE, achterzijde | 1 | | |
| 4 | 2540-17-023-5041 | H0001 | 320899 | VERBINDINGSSTANG, v/kaptogen | 3 | | |



AFBEELDING 2



AFBEELDING 3

| Volgnr | Artikelnummer | | | ARTIKELOMSCHRIJVING | Aan- tal | Fig. nr | OPMERKINGEN |
|--------|------------------|----------|------------|---|-------------|------------|-------------|
| | NATO Stocknummer | Fbr C nr | Fabrieksnr | | | | |
| | 1 | 2 | 3 | | | | |
| | | | | AFBEEELDING 3 | | | |
| | | | | <u>Toebehorende delen: (vervolg)</u> | | | |
| | | | | <u>VOERTUIGUITRUSTING (vervolg)</u> | | | |
| 1 | 3830-00-625-6283 | 00000 | 8331883 | STABILISATIE-ARM, boven (steun op voertuig) | 2 | | |
| 2 | 5340-00-321-6405 | 00000 | 8330246 | VEER, DRAAD | 2 | | |
| 3 | 3830-00-625-6281 | 00000 | 8331881 | PEN, m/ketting | 2 | | |
| 4 | 5315-00-281-7744 | 00000 | 7409515 | BORGPEN, VEREND | 2 | | |
| 5 | 2590-00-625-6282 | 00000 | 8331882 | STABILISATIE-ARM, onder (steun op voertuig) | 2 | | |
| 6 | 5315-00-740-9829 | H0001 | 320746 | PEN, CILINDRISCH MET KOP, cpl, m/ketting | 2 | | |
| 7 | 5340-00-321-6406 | 00000 | 8330327 | VEER, DRAAD | 2 | | |
| 8 | 3040-00-740-9782 | 00000 | 7409782 | RING, m/ketting | 2 | | |
| 9 | 5315-00-692-6136 | 00000 | 8332593 | BORGPEN, VEREND | 2 | | |
| | | | | <u>NIET AFGEBEELDE ARTIKELEN</u> | | | |
| A | 2540-17-023-5040 | H0001 | 340324 | AFDEKKING, LIER, achter | 1 | | r |
| B | 2540-17-001-7757 | H0001 | 312724 | AFDEKKING, LIER, voor | 1 | | r |
| C | 2510-17-017-9267 | H0001 | 314196 | ZEIL, RADIATOR | 1 | | r |

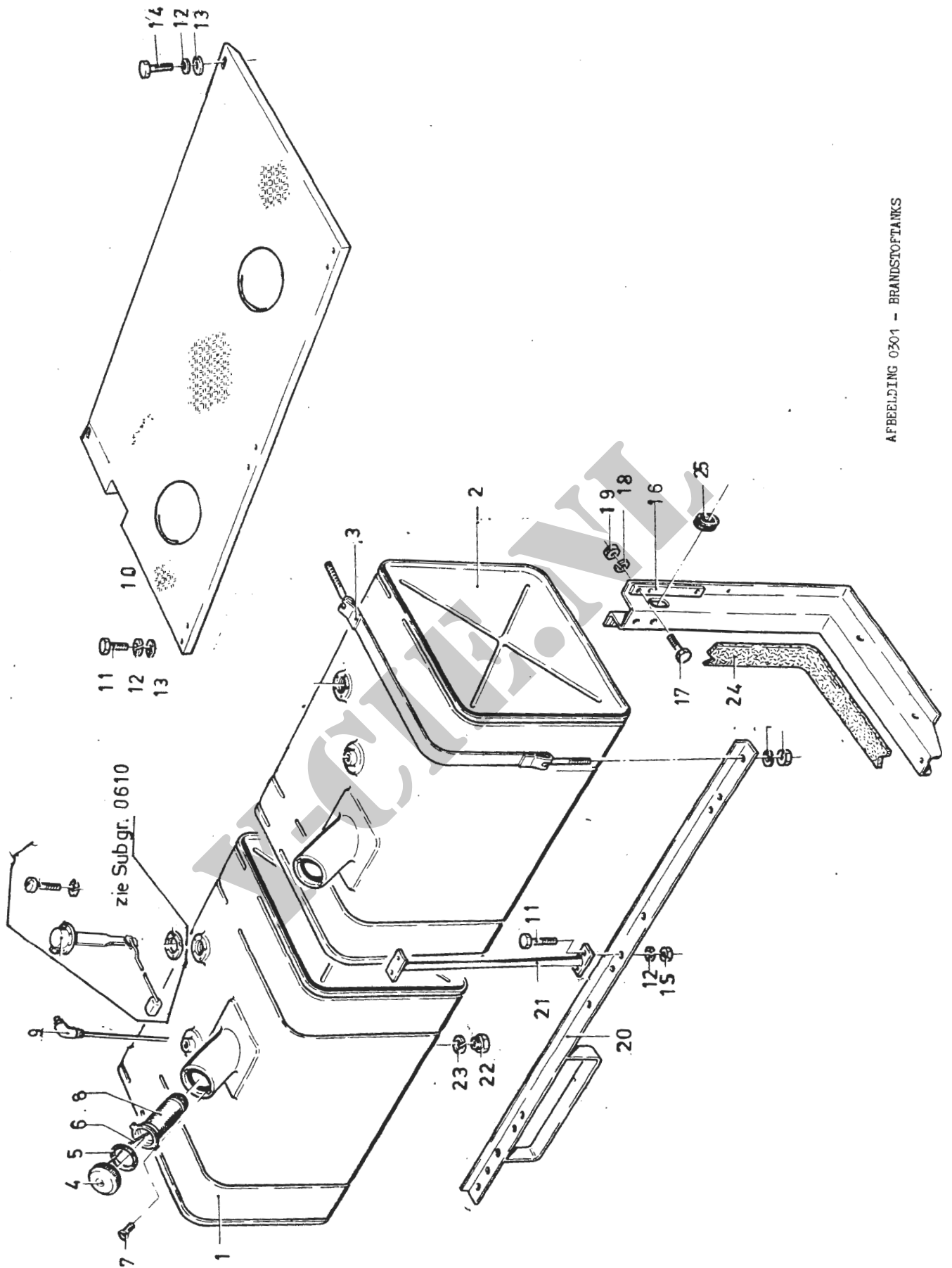
| Volgnr | Artikelnummer | | | ARTIKELOMSCHRIJVING | Aan- tal | Fig. nr | OPMERKINGEN |
|-------------|------------------|----------|------------|---|-------------|------------|-------------|
| | NATO Stocknummer | Fbr C nr | Fabrieksnr | | | | |
| | 1 | 2 | 3 | | | | |
| D | | | | <u>NIET AFGEBEEELDE ARTIKELEN (vervolg)</u> <u>Bijgevoegde reservedelen:</u> <u>VOERTUIGUITRUSTING (vervolg)</u> WIEL, LUCHTBAND, cpl <u>Bijgevoegde verbruiksartikelen:</u> GEEN <u>Bijgevoegde documentatie</u> ARCHIEFMAP ORGANIEKE UITRUSTING (LF14174) 1 DL 2320-17-042-8472 OMSLAG, BOEK | | | |
| E F G | 7510-17-023-0742 | | | | 1 1 1 | | IUB IUB |

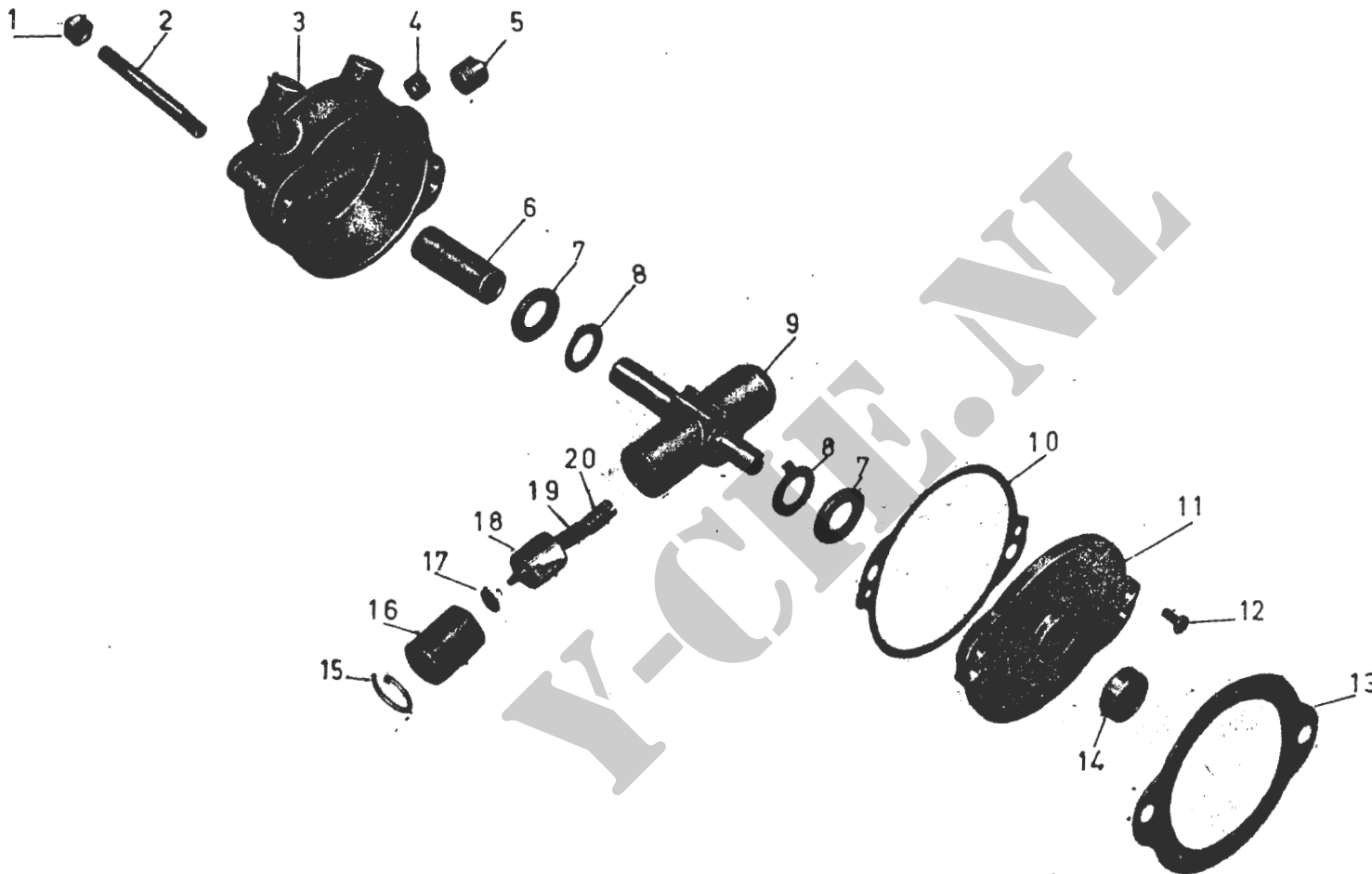
Detaillijst NSN 2320-17-042-8472

DEEL II

Overzicht van de reservedelen, welke voor het onderdeelsonderhoud mogen worden aangewend.

| Volgnr | Artikelnummer | | | Artikelomschrijving | aantal gemon- teerd | 2e ech | 3e ech | 4e ech | Opmerkingen |
|--------|------------------|----------|-----------------------|--|---------------------------|--------|--------|--------|-------------|
| | NATO Stocknummer | Fbr C nr | Fabrieksartikelnummer | | | | | | |
| | 1 | 2 | 2a | | | | | | |
| 3 | 4 | 5 | 6 | 7 | 8 | | | | |
| | | | | GROEP 03 - BRANDSTOFSTEEEM 0306 - BRANDSTOFTANKS AFBEELDING 0301 | | | | | |
| 1 | 2910-17-015-8841 | H0001 | 189774 | TANK, BRANDSTOF, MOTOR, cpl, m/VLOTTER, ZUIGPIJP EN VULDOP | 2 | + | | | |
| 3 | 5340-17-017-3646 | H0001 | 305625 | BAND, KLEM, benzinetank | 4 | + | | | |
| 4 | 2910-17-015-1084 | H0001 | 121232 | DEKSEL, BRANDSTOFTANKVULOPENING | 2 | + | | | |
| 5 | 5330-17-017-5043 | H0001 | 146393 | PAKKINGRING, kurk | 2 | + | | | |
| 6 | 4010-17-017-6974 | H0001 | 121239 | KETTINGSAMENSTEL, ENKELVOUDIG, cpl, vuldop | 2 | + | | | |
| 7 | 5305-17-003-6303 | H0001 | 202558 | SCHROEF, PLATVERZONKEN, mess, AM4 x 6 | 4 | + | | | |
| 8 | 2910-17-006-9826 | H0001 | 328856 | ZEEFELEMENT, BEZINKSEL, vulpijp | 2 | + | | | |
| 9 | 4710-17-015-9307 | H0001 | 189775 | PIJPSAMENSTEL, METAAL, cpl m/KNIE | 2 | + | | | |
| 11 | 5306-17-007-7541 | 00000 | 181636 | BOUT, ZESKANT, St, 3/8 in x 24 UNF - 2A x 7/8 in, vcad | 12 | + | | | |
| 12 | 5310-17-003-7979 | 08286 | 81001N127 | VEERRING, ENKEL, St, B10 | 16 | + | | | |
| 13 | 5310-17-003-6145 | H0001 | 251914 | SLUITRING, VLAK, St, 10 x 18 x 1.5 mm, vcad | 4 | + | | | |
| 14 | 5306-17-001-7417 | 00000 | 181639 | BOUT, ZESKANT, St, 3/8 in x 24 UNF - 2A x 1.1/4 in, vcad | 2 | + | | | |
| 15 | 5310-17-024-2958 | H0001 | 251287 | MOER, ZESKANT, St, 3/8 in x 24 UNF - 2B, vcad | 14 | + | | | |





AFBEELDING 0302 - REGELAAR op KRACHTVERDELER

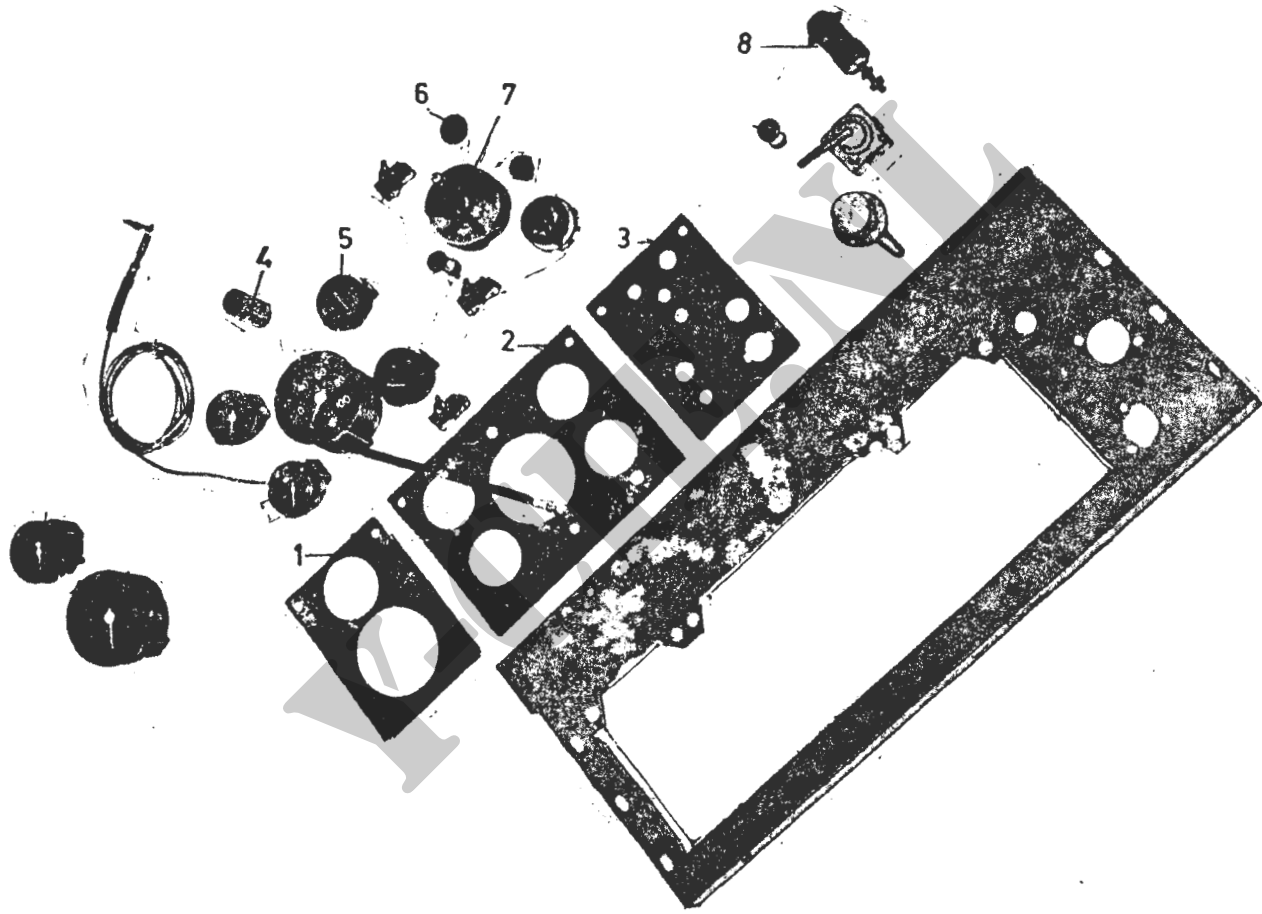
| Volgnr | Artikelnummer | | | Artikelomschrijving | aantal Gemon- teerd | 2e ech | 3e ech | 4e ech | Opmerkingen |
|--------|------------------|----------------|------------------------|---|---------------------------|--------|--------|--------|-------------|
| | NATO Stocknummer | Fbr C nr | Fabrieksartikelnummer | | | | | | |
| | 1 | 2 | 2a | | | | | | |
| 3 | 4 | 5 | 6 | 7 | 8 | | | | |
| | | | | GROEP 03 - BRANDSTOFSYSTEEM (vervolg) 0308 - REGELAAR OP KRACHTVERDELER AFBEELDING 0302 | | | | | |
| 1 | 5310-00-959-7600 | H0001 00000 | 503339 BBSX4-503339 | MOER, ZESKANT, ZELFBORGEND, St, 1/4 in x 28 UNF - 2B, vcad | 2 | + | | | |
| 2 | 5307-17-025-8822 | 04636 H0001 | HCF1521A 320525 | TAPEIND, CILINDRISCH, St, 1/4 in x 20 UNC (3/8 in) en 1/4 in x 28 UNF - 3B (7/16 in) x 2.1/2 in | 2 | + | | | |

| Volgnr | Artikelnummer | | | Artikelomschrijving | aantal geon- teerd | 2e ech | 3e ech | 4e ech | Opmerkingen |
|--------|------------------|----------------|-----------------------|---|--------------------------|--------|--------|--------|-------------|
| | NATO Stocknummer | Fbr C nr | Fabrieksartikelnummer | | | | | | |
| | 1 | 2 | 2a | | | | | | |
| | | | 3 | 4 | 5 | 6 | 7 | 8 | |
| | | | | GROEP 03 - BRANDSTOFSTEEEM (vervolg) | | | | | |
| | | | | 0308 - BEDIENINGSKRAAN EN LEIDINGEN, regelaar op krachtver- deler | | | | | |
| | | | | <u>NIET AFGEBEELDE ARTIKELEN</u> | | | | | |
| A | | | | AFSLUITER, KLEP, DRIEWEG, cpl, regelaar krachtverdeler/rege- laar motor | 1 | | | | |
| A.1 | 5306-17-007-7526 | H0001 | 251419 | BOUT, ZESKANT, St, 1/4 in x 28 UNF - 2A x 1.1/2 in, vcad | 2 | + | | | |
| A.2 | 5310-17-017-9933 | H0001 | 251285 | MOER, ZESKANT, St, 1/4 in x 28 UNF - 2B, vcad | 2 | + | | | |
| A.3 | 5310-17-043-6112 | H0001 | 226 636 | VEERRING, GEWELFD, St, 1/4 in | 2 | + | | | |
| B | 5340-17-025-8530 | 04636 H0001 | 782002 320707 | GAFFEL, STANGEIND, trekstang bedieningskraan, reguleur | 1 | + | | | |
| B.1 | 5310-17-017-9933 | H0001 | 251274 | MOER, ZESKANT, St, 1/4 in x 28 UNF - 2B, vcad | 1 | + | | | |
| C | 5340-17-003-7518 | H0001 | 226632 | KLEM, LUS, strop, St, 2 x 10 mm, vcad, bev gat 7 mm | 5 | + | | | |
| C.1 | 5306-17-007-7523 | 00000 | 181567 | BOUT, ZESKANT, St, 1/4 in x 28 UNF - 2A x 7/8 in, vcad | 5 | + | | | |
| C.2 | 5310-17-017-9933 | H0001 | 251285 | MOER, ZESKANT, St, 1/4 in x 28 UNF - 2B, vcad | 5 | + | | | |
| C.3 | 5310-17-043-6112 | H0001 | 226471 | VEERRING, GEWELFD, St, 1/4 in | 5 | + | | | |
| D | 4730-17-707-8712 | 00000 | 118802 | NIPPEL, PIJP, m/zesk, mess, v/3/8 in pijp m/felsrand (flex leidingen/stalen leiding) | 5 | + | | | |
| E | 5315-00-845-4232 | 04636 H0001 | 783002 320648 | PEN, CILINDRISCH MET KOP, St, 1/4 x 51/64 x 43/64 in, vcad (gaffel bedieningsstang) | 1 | + | | | |
| E.1 | 5315-17-001-6765 | D8286 | 1.5x20DIN94 | PEN, SPLIT, St, 1.5 x 20 mm, gefosf | 1 | + | | | |

| Volgnr | Artikelnummer | | | Artikelomschrijving | santal gemon- teerd | 2e ech | 3e ech | 4e ech | Opmerkingen |
|--------|------------------|----------------|-----------------------|--|---------------------------|--------|--------|--------|-------------|
| | NATO Stocknummer | Fbr C nr | Fabrieksartikelnummer | | | | | | |
| | 1 | 2 | 2a | | | | | | |
| | | | | GROEP 03 - BRANDSTOFSYSTEEM (vervolg) 0308 - BEDIENINGSKRAAN EN LEIDINGEN, regelaar op krachtver- deler (vervolg) | | | | | |
| | | | | <u>NIET AFGEBEELDE ARTIKELEN (vervolg)</u> | | | | | |
| F | 4720-17-001-9749 | H0001 | 149894 | SLANGSAMENSTEL, RUBBER, cp1 1 x leiding bedieningskraan/regulateur motor 1 x leiding bedieningskraan/toerentalbegrenzer op carburateur 1 x leiding reguleur krachtverdeler/reguleur motor | 3 | + | | | |
| G | | 04636 H0001 | HFC1701 320510 | TREKSTANG, z/GAFFEL, (bedieningskraan) | 1 | | | | |
| G.1 | 5315-17-001-6765 | D8286 | 1.5x200IN94 | PEN, SPLIT, St, 1.5 x 20 mm, gefosf | 1 | + | | | |

| Volgnr | Artikelnummer | | | Artikelomschrijving | aantal Bemont- teerd | 2e ech | 3e ech | 4e ech | Opmerkingen |
|--------|------------------|----------------|--------------------------|--|----------------------------|--------|--------|--------|-------------|
| | NATO Stocknummer | Fbr C nr | Fabrieksartikelnummer | | | | | | |
| | 1 | 2 | 2a | | | | | | |
| | | | 3 | 4 | 5 | 6 | 7 | 8 | |
| | | | | GROEP 06 - ELEKTRISCHE INSTALLATIE 0607 - INSTRUMENTEN, PANELEN, SCHAKELAARS EN CONTROLELAMPEN AFBEELDING 0601 | | | | | |
| 5 | 6625-17-022-2408 | HO001 D4276 | 305122 19.052.03/6/21 | METER, AMPERE- cp1 | 1 | + | | | |
| 6 | 5340-17-017-9721 | HO001 | 189269 | STOOTDOP, RUBBER, v/afdichten gat aanwijzerpaneel, gat diam + 19 mm | 1 | + | | | |
| 7 | 5930-17-706-1542 | D8009 | 1726-040 | SCHAKELAAR, DRAAI-, m/grendel, kop-, achter-, grens- en stads- lichten | 1 | + | | | |
| 8 | 6220-17-017-0812 | HO001 HO560 | 148785 191002 | LICHT, PANEEL- (kaartleeslamp) | 2 | + | | | |
| | | | | <u>NIET AFGEBEELDE ARTIKELEN</u> | | | | | |
| A | 2920-17-706-0229 | HO001 | 324952 | BAJONETSCHROEF, paneel | 4 | + | | | |
| B | 5365-17-706-0231 | HO001 | 324953 | BUS, AFSTAND | 4 | + | | | |
| C | 6240-17-001-5410 | HO002 | 13913 | GLOEILAMP, 24 V, 2 W, lampvoet BA9S, controlelamp, koplamp reductiebak, richting schakelaar, pompaandrijving kipinstal- latie, instrumentenverlichting, indien voertuig is uitgerust met inwendig verlichtemeters | 7 | + | | | vbdd |
| D | 6240-17-005-3377 | HO002 | 13829 | GLOEILAMP, 24 V, 3 W, lampvoet BA7S (snelheidsmeter en teller, tachometer, temp meter oliedrukmeter m/binnenverlichting) | 4 | + | | | vbdd |

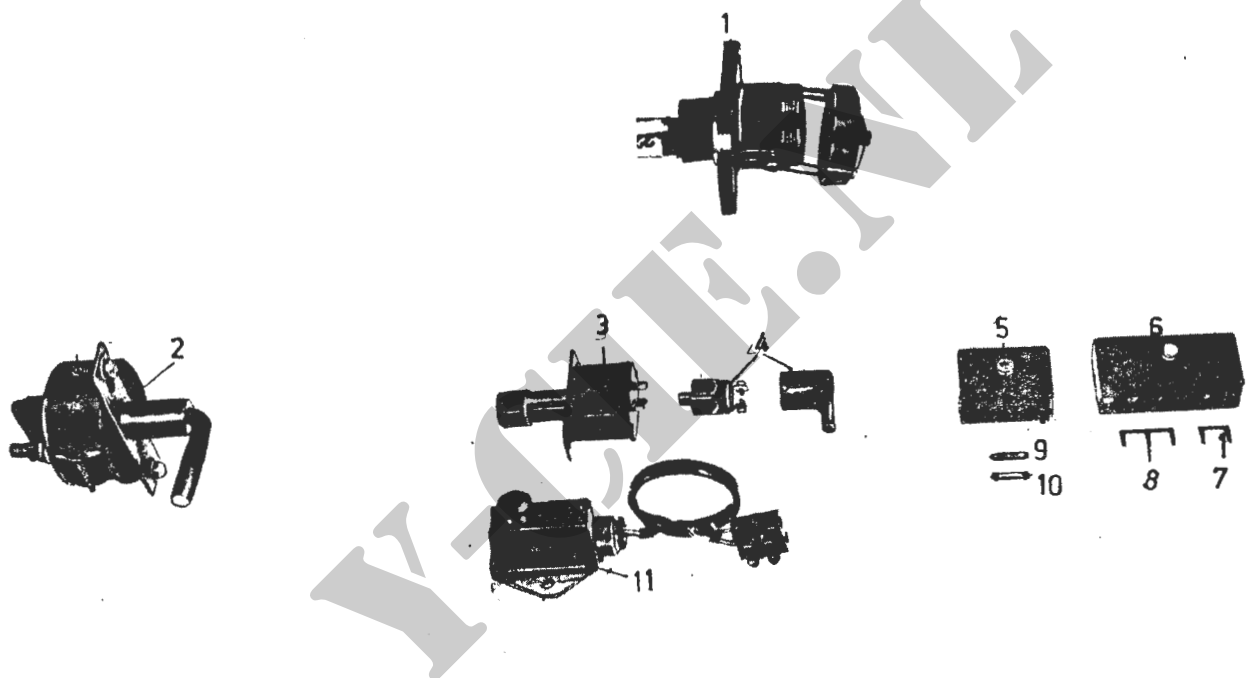
Detaillijst NSN 2320-17-042-8472



AFBEELDING 0601 - INSTRUMENTEN, SCHAKELAARS EN PANELEN

| Volgnr | Artikelnummer | | | Artikelomschrijving | aantal gemon- teerd | 2e ech | 3e ech | 4e ech | Opmerkingen |
|--------|------------------|----------------|-----------------------|--|---------------------------|--------|--------|--------|-------------|
| | NATO Stocknummer | Fbr C nr | Fabrieksartikelnummer | | | | | | |
| | 1 | 2 | 2a | | | | | | |
| | | | | GROEP 06 - ELEKTRISCHE INSTALLATIE (vervolg) 0607 - INSTRUMENTEN, PANELEN, SCHAKELAARS EN CONTROLELAMPEN (vervolg) | | | | | |
| | | | | <u>NIET AFGEBEELDE ARTIKELN (vervolg)</u> | | | | | |
| E | 6250-17-017-7406 | H0001 | 185377 | LAMPHOUDER, bajonet, BA15S | 1 | + | | | |
| F | 6220-17-706-7613 | D8130 H0001 | S16GR 543093 | REGELAAR, RICHTINGWIJZER | 1 | + | | | |
| G | 6110-17-023-9603 | H0001 | 544288 | SCHAKELAAR, cpl m/regelbare WEERSTAND, instrumentenverlichting | 1 | + | | | |
| H | 5305-00-957-1497 | 00000 | 214269 | SCHROEF, PLATVERZONKEN, St, 1/4 in x 28 UNF - 2A x 1 in, vcad (bevestiging van pos 7) | 2 | + | | | |
| H.1 | 5310-17-017-9933 | 00000 | 120367 | MOER, ZESKANT, St, 1/4 in x 28 UNF - 2B, vcad | 2 | + | | | |
| H.2 | 5310-17-043-6112 | H0001 | 226471 | VEERRING, GEWELFD, St, 1/4 in | 2 | + | | | |
| I | 5340-17-022-3323 | H0001 | 138484 | STOOTDOP, RUBBER, v/afdichten gat aanwijzerpaneel, gat diam + 10 mm | 1 | + | | | |

| Volgnr | Artikelnummer | | | Artikelomschrijving | aantal gemon- teerd | 2e ech | 3e ech | 4e ech | Opmerkingen |
|--------|------------------|----------------|-----------------------|--|---------------------------|--------|--------|--------|-------------|
| | NATO Stocknummer | Fbr C nr | Fabrieksartikelnummer | | | | | | |
| | 1 | 2 | 2a | | | | | | |
| | | | | GROEP 06 - ELEKTRISCHE INSTALLATIE (vervolg) 0608 - SCHAKELAARS, STOPCONTACTEN EN ZEKERINGKASTEN niet op INSTRUMENTENBORD AFBEELDING 0602 | | | | | |
| 2 | 5930-17-706-1563 | H0560 H0001 | 140.004 305791 | SCHAKELAAR, DRAAI-, v/afsluiten elek circuit | 1 | + | | | |
| 3 | 2590-17-630-2083 | D8015 H0001 | SH/NF4/1 316303 | SCHAKELAAR, DIM | 1 | + | | | |
| 4 | 5930-17-705-9638 | D8015 H0001 | SH/L04/2 208169 | SCHAKELAAR, DRUK- (hydr) | 2 | + | | | |
| 9 | 5920-17-706-1545 | D8286 | 250IN72581 | SMELTPATROON, OPEN, 25A, 17 x 7 mm | 3 | + | | | vbdd |
| 10 | 5920-17-017-1926 | H0001 | 122452 | SMELTPATROON, OPEN, 8A, 25 x 16 mm, wit | 20 | + | | | vbdd |
| 11 | 5930-17-001-7369 | H0001 H0099 | 199299 3099F | SCHAKELAAR, MICRO, reductiebak type MILTAC-x0 kg, 24 V, 2 A | 1 | + | | | |
| | | | | <u>NIET AFGEBEELDE ARTIKELN</u> | | | | | |
| A | 5920-17-022-5334 | H0001 D8143 | 188939 4000 | AANPASSTUK, SMELTPATROON, 25 A | 3 | + | | | vbdd |
| B | 5920-17-022-1780 | H0001 H0048 | 145281 ZH1010 | AFDEKKING, VEILIGHEDENKAST, veiligheidskast v/4 smeltpatronen | 4 | + | | | vbdd |
| C | 5920-17-017-2593 | H0001 | 145280 | AFDEKKING, UNIVERSEEL KAST, veiligheidskast v/6 smeltpatronen | 2 | + | | | vbdd |



AFBEELDING 0602 - SCHAKELAARS, STOPCONTACTEN EN ZEKERINGKASTEN
niet op instrumentenbord

| Volgnr | Artikelnummer | | | Artikelomschrijving | santal gemon- teerd | 2e ech | 3e ech | 4e ech | Opmerkingen |
|--------|------------------|----------------|-----------------------|--|---------------------------|--------|--------|--------|-------------|
| | NATO Stocknummer | Fbr C nr | Fabrieksartikelnummer | | | | | | |
| | 1 | 2 | 2a | | | | | | |
| | | | 3 | 4 | 5 | 6 | 7 | 8 | |
| | | | | GROEP 06 - ELEKTRISCHE INSTALLATIE (vervolg) 0608 - SCHAKELAARS, STOPCONTACTEN EN ZEKERINGSKASTEN niet op INSTRUMENTENBORD (vervolg) <u>NIET AFGEBEELDE ARTIKELN</u> (vervolg) | | | | | |
| D | 5306-17-007-7523 | 00000 | 181567 | BOUT, ZESKANT, St, 1/4 in x 28 UNF - 2A x 7/8 in, vcad (bevest mid pos 1) | 4 | + | | | |
| D.1 | 5310-17-017-9933 | 00000 | 120367 | MOER, ZESKANT, St, 1/4 in x 28 UNF - 2B, vcad | 4 | + | | | |
| D.2 | 5310-17-043-6112 | H0001 | 226471 | VEERRING, GEWELFD, St, 1/4 in | 4 | + | | | |
| E | 5306-17-001-7421 | 00000 | 181568 | BOUT, ZESKANT, St, 1/4 in x 28 UNF - 2A x 1 in, vcad (bevest mid pos 2) | 2 | + | | | |
| E.1 | 5310-17-017-9933 | 00000 H0001 | 120367 251285 | MOER, ZESKANT, St, 1/4 in x 28 UNF - 2B, vcad | 2 | + | | | |
| E.2 | 5310-17-003-1135 | D8286 | 6.4DIN125 | SLUITRING, VLAK, St, 6.4 x 12 x 1.5 mm, vcad | 2 | + | | | |
| E.3 | 5310-17-003-7541 | H0560 | 307001 | SLUITRING, VLAK, mess, 10.5 x 21 x 25 mm, v/aansluiten schakelaar elek circuit | 2 | + | | | |
| E.4 | 5310-17-003-7979 | D8286 | B10DIN127 | VEERRING, ENKEL, St, B10 (v/aansluiten schakelaar elek circuit) | 2 | + | | | |
| F | 5935-17-022-9326 | H0001 | 123597 | CONNECTOR, STOP, ELEKTRISCH, bajonet, BA15S, lichtpaneel | 1 | + | | | |
| G | 2920-17-023-0539 | H0001 | 157929 | KAP, ru, microscharelaar, lier en reductiebak | 2 | + | | | |

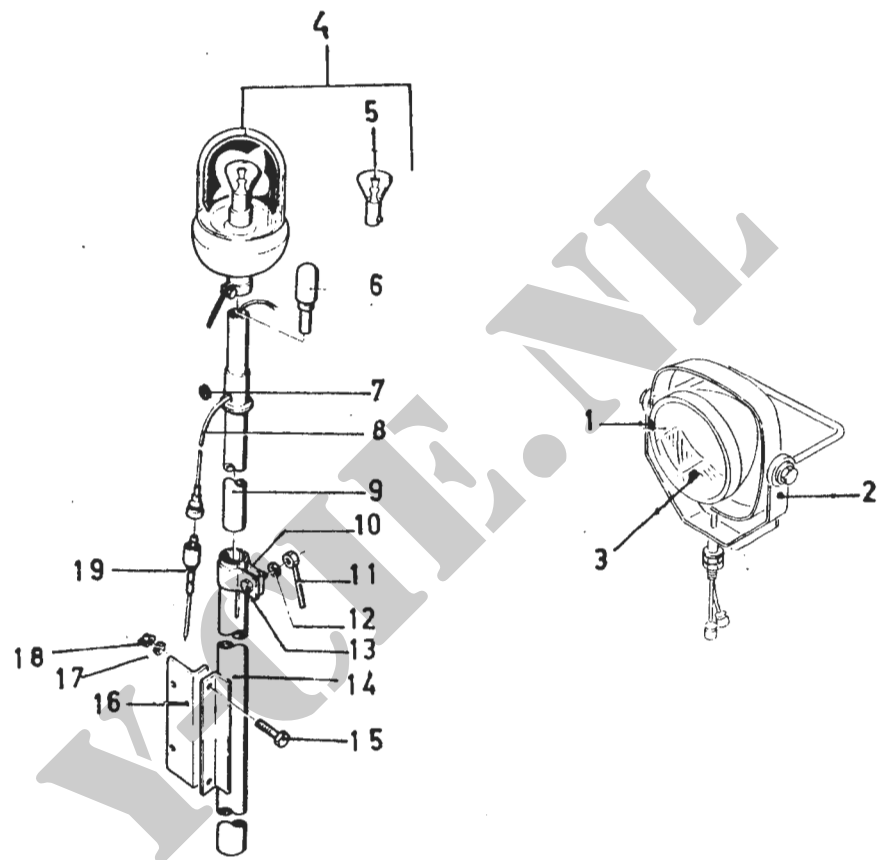
| Volgnr | Artikelnummer | | | Artikelomschrijving | aantal Gemon- teerd | 2e ech | 3e ech | 4e ech | Opmerkingen |
|--------|------------------|----------------|-------------------------|---|---------------------------|-----------|-----------|-----------|-------------|
| | NATO Stocknummer | Fbr C nr | Fabrieksartikelnummer | | | | | | |
| | 1 | 2 | 2a | | | | | | |
| | | | 3 | 4 | 5 | 6 | 7 | 8 | |
| | | | | GROEP 06 - ELEKTRISCHE INSTALLATIE (vervolg) 0608 - SCHAKELAARS, STOPCONTACTEN EN ZEKERINGKASTEN niet op INSTRUMENTENBORD (vervolg) | | | | | |
| | | | | <u>NIET AFGEBEELDE ARTIKELN</u> (vervolg) | | | | | |
| H | 4010-17-026-0578 | H0001 | 215770 | KETTINGSAMENSTEL, ENKELVOUDIG, sleutel, schakelaar spotlicht | 1 | + | | | |
| H.1 | 5310-17-025-3437 | D8286 | M3DIN934-6.8 | MOER, ZESKANT, St, M3, vcad | 1 | + | | | |
| H.2 | 5310-17-007-2099 | H0001 | 251901 | SLUITRING, VLAK, St, 5/32 x 3/8 x 0.049 in (3.7 x 8 x 0.5mm vcad) | 1 | + | | | |
| H.3 | 5310-17-025-2487 | D8286 | A3.2DIN6788 | VEERRING, TAND, VLAK, uitw, St, A3.2, gezwart | 1 | + | | | |
| H.4 | 5305-17-024-0785 | D8286 | AM3x12DIN84-4.8 | SCHROEF, CILINDERKOP, St, AM3 x 12, vcad | 1 | + | | | |
| I | 5310-17-004-8991 | D8286 | BM10DIN439MS | MOER, ZESKANT, laag, mess, BM10, v/aansluiten tuimelschakelaar elek circuit | 4 | + | | | |
| J | 6105-17-022-5332 | D8130 H0001 | BM1-24V51102 323715 | MOTOR, GELIJKSTROOM, 24 V, 15-100 W, lichtsignaal (richting- lamp) | 1 | + | | | |
| J.1 | 5310-17-015-7108 | D8286 | M5DIN934M8 GAL Zn 8C | MOER, ZESKANT, St, M5, vcad | 2 | + | | | |
| J.2 | 5310-17-003-7983 | D8286 | B5DIN127 | VEERRING, ENKEL, St, B5 | 2 | + | | | |
| J.3 | 5305-17-003-5802 | D8286 | AM5x15DIN84-4.8 | SCHROEF, CILINDERKOP, St, AM5 x 15, vcad | 2 | + | | | |
| K | 5935-00-775-0424 | 00000 | 7750424 | PAKKING, PLAAT, SPECIAAL, ru dop, batterijconnectordoes | 1 | + | | | |

| Volgnr | Artikelnummer | | | Artikelomschrijving | aantal gemon- teerd | 2e ech | 3e ech | 4e ech | Opmerkingen |
|--------|------------------|----------------|-------------------------|---|---------------------------|--------|--------|--------|-------------|
| | NATO Stocknummer | Fbr C nr | Fabrieksartikelnummer | | | | | | |
| | 1 | 2 | 2a | | | | | | |
| | | | | GROEP 06 - ELEKTRISCHE INSTALLATIE (vervolg) 0608 - SCHAKELAARS, STOPCONTACTEN EN ZEKERINGKASTEN niet op INSTRUMENTENBORD (vervolg) | | | | | |
| | | | | <u>NIET AFGEBEELDE ARTIKELN</u> (vervolg) | | | | | |
| L | 5935-00-772-0874 | 00000 | 7720874 | PAKKNGRING, ru, huis, batterijconnector doos | 1 | + | | | |
| M | 5930-17-631-2875 | F2025 H0001 | 170NT 340317 | SCHAKELAAR, schijnwerper (in kraancabine) | 3 | + | | | |
| N | 5305-17-003-5789 | D8286 | AM4x15DIN84-4S | SCHROEF, CILINDERKOP, St, AM4 x 15, vcad (bevest midd pos 11) | 2 | + | | | |
| N.1 | 5310-17-022-1832 | D8286 | M4DIN934 8vcad | MOER, ZESKANT, St, M4, vcad | 2 | + | | | |
| N.2 | 5310-17-003-8219 | D8286 | 4.3DIN125St vcad | SLUITRING, VLAK, St, 4.3 x 9 x 0.8 mm, vcad | 2 | + | | | |
| N.3 | 5310-17-006-1854 | D8286 | B4DIN127 | VEERRING, ENKEL, St, B4 | 2 | + | | | |
| O | 5305-17-004-6823 | H0001 | 216V10 | SCHROEF, BOLKOP, St, AM5x 15, vcad (bevest midd pos 3) | 2 | + | | | |
| O.1 | 5310-17-015-7108 | D8286 | M5DIN934M8 GAL Zn 8C | MOER, ZESKANT, St, M5, vcad | 2 | + | | | |
| O.2 | 5310-17-003-7983 | D8286 | B5DIN127 | VEERRING, ENKEL, St, B5 | 2 | + | | | |
| P | 6350-17-706-0225 | H0216 H0001 | 12216Z 316407 | ZOEMER, luchtdrukrem | 1 | + | | | |
| P.1 | 5310-17-025-3437 | D8286 | M3DIN934-6.8 | MOER, ZESKANT, St, M3, vcad | 2 | + | | | |

25 - (1e vers)

11

| Volgnr | Artikelnummer | | | Artikelomschrijving | aantal gemon- teerd | 2e ech | 3e ech | 4e ech | Opmerkingen |
|--------|------------------|----------|-----------------------|---|---------------------------|--------|--------|--------|-------------|
| | NATO Stocknummer | Fbr C nr | Fabrieksartikelnummer | | | | | | |
| | 1 | 2 | 2a | | | | | | |
| | | | 3 | 4 | 5 | 6 | 7 | 8 | |
| | | | | GROEP 06 - ELEKTRISCHE INSTALATIE (vervolg) 0609 - HULPLAMPEN AFBEELDING 0603 | | | | | |
| 3 | 6240-00-295-2421 | 00000 | 573141 | LAMPEENHEID, SPOTLICHT, 24 V, 150 W (op kraan) | 3 | + | | | vbdd |
| 4 | 6220-17-605-1258 | D8286 | a24DIN14620 | LICHT, WAARSCHUWING, VOERTUIG, geel | 1 | + | | | |
| 5 | 6240-17-005-3371 | H0002 | 13241 | GLOEILAMP, 24 V-45 W, m/lampvoet BA15S | 1 | + | | | vbdd |
| | | | | <u>NIET AFGEBEELDE ARTIKELN</u> | | | | | |
| A | 6220-17-605-8428 | H0099 | 5/3 | HUIS, m/rand en kabels, inbouwreflector, spotlicht op kraan | 3 | + | | | |
| B | 4730-17-611-5975 | H0001 | 325423 | KLEM, SLANG, m/worm, St, 22 x 38 mm, vcad (kabel waarschuwings-licht) | 2 | + | | | |

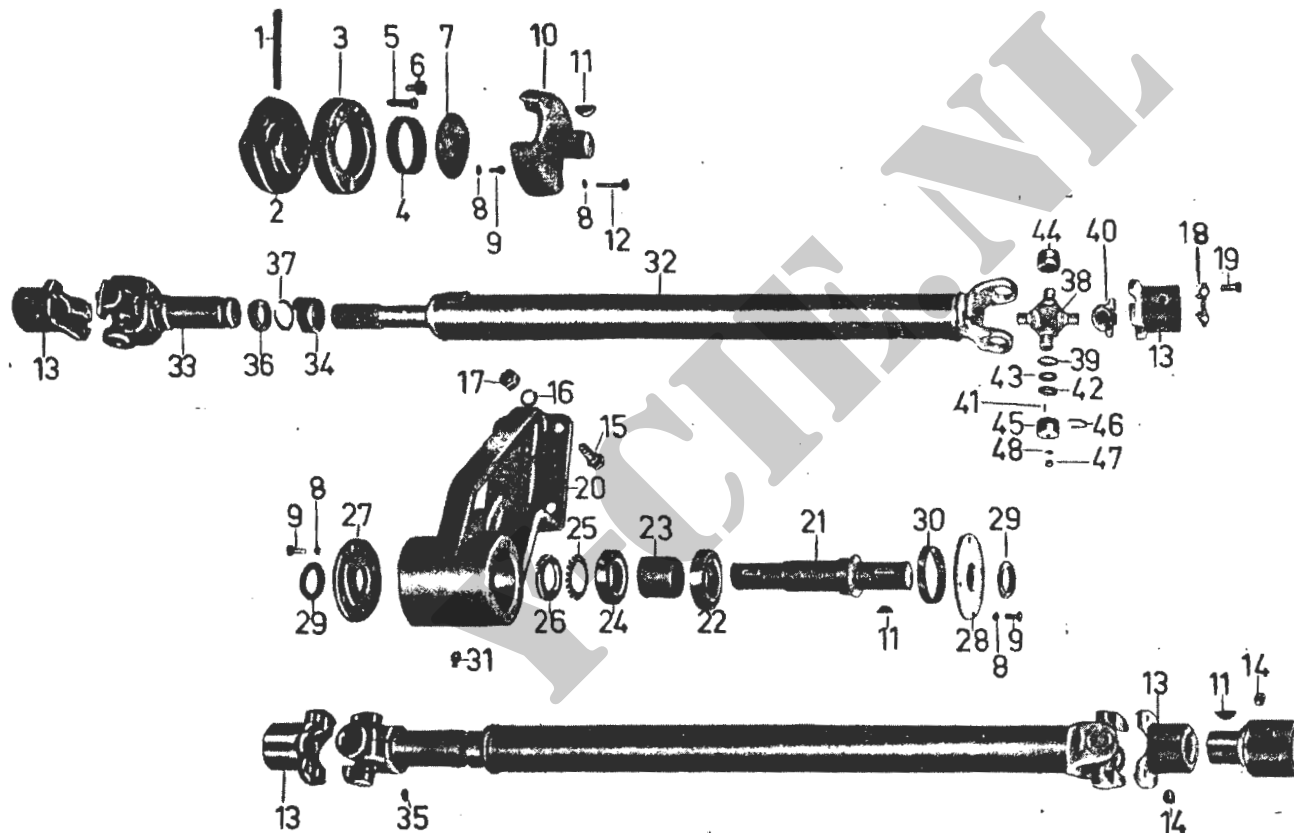


AFBEELDING 0603 - WAARSCHUWINGLICHT EN SPOTLICHT

| Volgnr | Artikelnummer | | | Artikelomschrijving | aantal Bemon- teerd | 2e ech | 3e ech | 4e ech | Opmerkingen |
|--------|------------------|----------------|------------------------|--|---------------------------|--------|--------|--------|-------------|
| | NATO Stocknummer | Fbr C nr | Fabrieksartikelnummer | | | | | | |
| | 1 | 2 | 2a | | | | | | |
| | | | | GROEP 06 - ELEKTRISCHE INSTALLATIE (vervolg) 0610 - ELEMENTEN <u>NIET AFGEBEELDE ARTIKELEN</u> | | | | | |
| A | 6680-17-702-6422 | D4276 H0001 | K221.11/3/39 150552 | ELEMENT, m/VLOTTER, cp1, benzinemeter | 2 | + | | | |
| A.1 | 5305-17-003-5800 | D8286 | DIN84M5x10-4S vcad | SCHROEF, CILINDERKOP, St, AM5 x 10, vcad | 5 | + | | | |
| A.2 | 5310-17-003-7983 | D8286 | B5DIN127 | VEERRING, ENKEL, St, B5 | 5 | + | | | |
| B | 5330-17-017-4407 | H0001 | 121246 | PAKking, FLENS | 2 | + | | | |

| Volgnr | Artikelnummer | | | Artikelomschrijving | aantal gemon- teerd | 2e ech | 3e ech | 4e ech | Opmerkingen |
|--------|------------------|----------|-----------------------|---|---------------------------|--------|--------|--------|-------------|
| | NATO Stocknummer | Fbr C nr | Fabrieksartikelnummer | | | | | | |
| | 1 | 2 | 2a | | | | | | |
| | | | 3 | 4 | 5 | 6 | 7 | 8 | |
| | | | | GROEP 06 - ELEKTRISCHE INSTALLATIE (vervolg) 0613 - VOLGWAGEN KOPPELING (ELEK) | | | | | |
| | | | | <u>NIET AFGEBEELDE ARTIKELEN</u> | | | | | |
| A | 5935-17-706-1538 | 00000 | 500703 | CONNECTOR, DOOS, ELEKTRISCH, m/DEKSEL, 4-polig | 1 | + | | | |
| B | 5935-00-846-3884 | 00000 | 8376209 | CONNECTOR, DOOS, ELEKTRISCH, cp1 m/deksel 12 polig | 1 | | | | |
| B.1 | 5306-17-001-7421 | 00000 | 181568 | BOUT, ZESKANT, St, 1/4 in x 28 UNF - 2A x 1 in, vcad | 8 | + | | | |
| B.2 | 5310-17-017-9933 | 00000 | 120367 | MOER, ZESKANT, St, 1/4 in x 28 UNF . 2B, vcad | 8 | + | | | |
| B.3 | 5310-17-003-7547 | 00000 | 446188 | SLUITRING, VLAK, St, 17/64 x 5/8 x 0.049 in, vcad | 8 | + | | | |
| B.4 | 5310-17-043-6112 | H0001 | 226471 | VEERRING, GEWELFD, St, 1/4 in | 8 | + | | | |

| Volgnr | Artikelnummer | | | Artikelomschrijving | aantal gemon- teerd | 2e ech | 3e ech | 4e ech | Opmerkingen |
|--------|------------------|----------------|-----------------------|---|---------------------------|--------|--------|--------|-------------|
| | NATO Stocknummer | Fbr C nr | Fabrieksartikelnummer | | | | | | |
| | 1 | 2 | 2a | | | | | | |
| | | | 3 | 4 | 5 | 6 | 7 | 8 | |
| | | | | GROEP 09 - TUSSENASSEN 0900 - TUSSENAS AFBEELDING 0901 | | | | | |
| 5 | 5315-17-022-6554 | H0001 | 309372 | PEN, KOPPEL, MET KOP | 1 | + | | | |
| 6 | 5306-17-022-0687 | H0001 | 309373 | BOUT, ZESKANT, St | 1 | + | | | |
| 15 | 5306-17-007-7557 | 00000 | 181700 | BOUT, ZESKANT, St, 1/2 in x 20 UNF - 2A x 1.1/2 in, vcad | 4 | + | | | |
| 16 | 5310-00-010-3323 | 00000 | 103323 | VEERRING, ENKEL, St, 1/2 in | 4 | + | | | |
| 17 | 5310-17-017-9932 | 00000 | 120371 | MOER, ZESKANT, St, 1/2 in x 20 UNF - 2B, vcad | 4 | + | | | |
| 18 | 2520-00-358-9294 | 76260 H0001 | 4598J 302556 | BORGPLAAT | 8 | + | | | |
| 19 | 5306-17-025-1955 | 76260 H0001 | 4569J 309561 | BOUT, ZESKANT, geleg St, 5/16 in x 24 UNF - 2A x 3/4 in, vcad | 16 | + | | | |
| 31 | 4730-17-007-1812 | H0001 | 119172 | NIPPEL, SMEER-, hydr recht, 1/8 in NPT | 1 | + | | | |
| 35 | 4730-17-007-1819 | 76260 H0001 | 9067J 119452 | NIPPEL, SMEER-, hydr recht, 1/4 in x 28 NF | 2 | + | | | |
| | | | | <u>N I E T. A F G E B E E L D E A R T I K E L E N</u> | | | | | |
| A | 2520-17-600-3902 | 76260 H0001 | 2A14977-1 309560 | AANDRIJFAS MET KRUISSKOPPELING | 2 | + | | | |
| B | 2520-17-023-0756 | H0001 | 309091 | STEUNSAMENSTEL | 1 | + | | | |



Detaillijst NSN 2320-17-042-8472

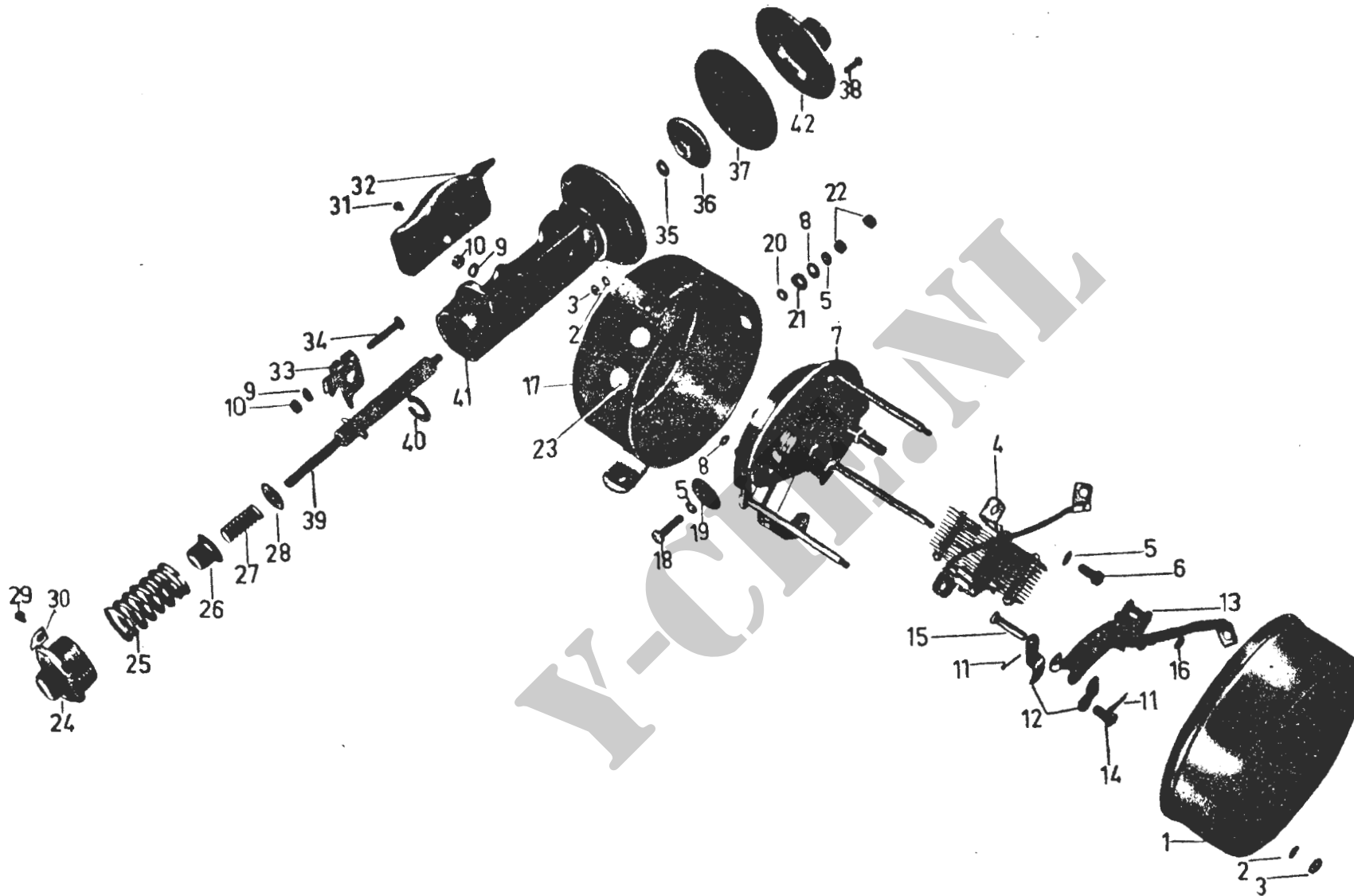
AFBEELDING 0901 - TUSSENAS, krachtafnemer/lier



AFBEELDING 0902 - TUSSENASSEN, krachtverdeler/achterlier

| Volgnr | Artikelnummer | | | Artikelomschrijving | aantal gemont- teerd | 2e ech | 3e ech | 4e ech | Opmerkingen |
|--------|------------------|----------------|-----------------------|--|----------------------------|-----------|-----------|-----------|-------------|
| | NATO Stocknummer | Fbr C nr | Fabrieksartikelnummer | | | | | | |
| | 1 | 2 | 2a | | | | | | |
| 1 | 2 | 2a | 3 | 4 | 5 | 6 | 7 | 8 | |
| | | | | GROEP 09 - TUSSENASSEN (vervolg) | | | | | |
| | | | | 0900 - TUSSENASSEN | | | | | |
| | | | | AFBEELDING 0902 | | | | | |
| 1 | 2520-17-601-4839 | 76260 H0001 | 614005 218327 | GAFFEL, KRUI SKOPPELING, cp1, m/STOFKAP EN STOP | 2 | + | | | |
| 3 | 5330-17-601-4837 | 76260 H0001 | 6x35 218331 | VILT, TECHN ISCH VOORGEVORMD | 2 | + | | | |
| 12 | 4730-17-007-1819 | 76260 H0001 | 9067J 119452 | NIPPEL, SMEER-, hydr recht, 1/4 x 28 NF | 4 | + | | | |
| 13 | 5306-00-358-9309 | 76260 H0001 | 3786J 207076 | BOUT, ZESKANT, St, 5/16 in x 24 UNF - 3 x 27/32 in, gefosf | 16 | + | | | |
| 14 | 2520-00-368-6961 | 76260 H0001 | 3549J 207075 | BORGPLAAT | 12 | + | | | |
| 15 | 3020-17-025-8225 | H0001 | 207072 | KOPPELINGHELFT, AS | 1 | + | | | |
| 17 | 2520-17-601-4835 | 76260 H0001 | 4748J 218342 | FLENS, VERBINDING, KRUI SKOPPELING | 2 | + | | | |
| | | | | <u>NIET AFGEBEELDE ARTIKELEN</u> | | | | | |
| A | 2520-17-025-9614 | 76260 H0001 | 2A-15958-1 206630 | AANDRIJFAS MET KRUI SKOPPELING, cp1, krachtafnemer/krachtver- deler | 1 | + | | | |
| B | 2520-17-023-6043 | 76260 H0001 | 2A-15957-1 320581 | TUSSENASSAMENSTEL, cp1, krachtverdeler/achterlier | 1 | + | | | |

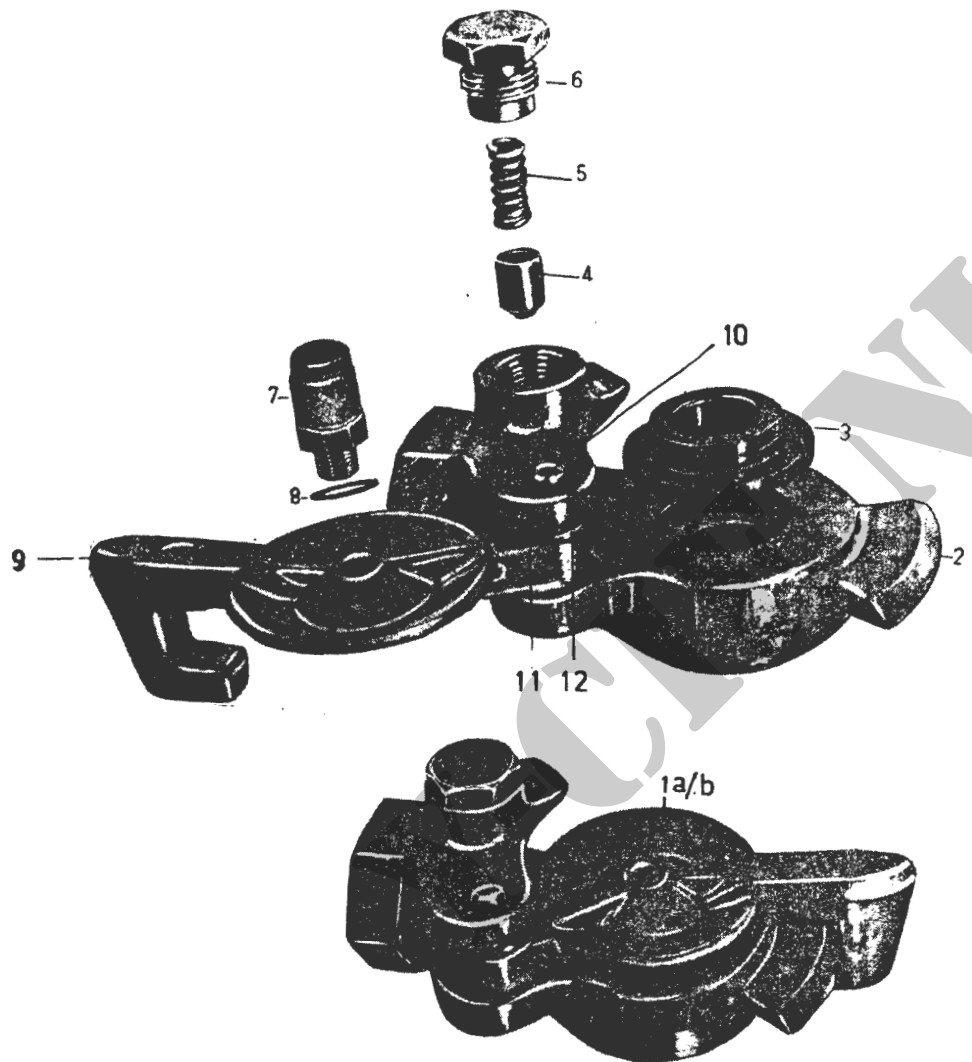
| Volgnr | Artikelnummer | | | Artikelomschrijving | aantal Gemon- teerd | 2e ech | 3e ech | 4e ech | Opmerkingen |
|--------|------------------|----------------|------------------------|--|---------------------------|--------|--------|--------|-------------|
| | NATO Stocknummer | Fbr C nr | Fabrieksartikelnummer | | | | | | |
| | 1 | 2 | 2a | | | | | | |
| | | | | GROEP 12 - REMINSTALLATIE 1207 - ELEKTRISCHE BEDIENING VOLGWAGENREMMEN AFBEELDING 1201 | | | | | |
| 23 | 2530-17-600-2839 | 63810 H0001 | 680-0008 319645 | STOP, STOF- EN VOCHTWEREND, afdichten gaten in huis, remklep | 2 | + | | | |
| | | | | <u>NIET AFGEBEELDE ARTIKELN</u> | | | | | |
| A | | H0001 | 818116 | BEUGEL, voorschakelweerstand | 2 | | | | |
| A.1 | 5306-17-001-7421 | 00000 H0001 | 181587 215417 | BOUT, ZESKANT, St, 1/4 in x 28 UNF - 2A x 1 in, vcad | 4 | + | | | |
| A.2 | 5310-12-043-6112 | H0001 | 226471 | VEERRING, GEWELFD, St, 1/4 in | 4 | + | | | |
| B | 2520-00-359-0496 | 63810 H0001 | 1300-745-001 302545 | REGELAAR, REMKRACHT (onder instrumentenpaneel) | 1 | + | | | |
| C | 2530-17-023-0751 | 63810 H0001 | 1300-291-012 306606 | REMKLEP, BEDIENING REMMEN, VOLGWAGEN (elektrisch/pneumatisch) | 1 | + | | | |
| C.1 | 5306-17-007-7542 | H0001 | 251575 | BOUT, ZESKANT, St, 3/8 in x 24 UNF - 2A x 1 in, vcad | 2 | + | | | |
| C.2 | 5310-17-024-2958 | 00000 | 120369 | MOER, ZESKANT, St, 3/8 in x 24 UNF - 2B, vcad | 2 | + | | | |
| C.3 | 5310-17-003-7979 | D8286 | B10D1N127 | VEERRING, ENKEL, St, B10 | | | | | |
| D | 5305-17-003-5789 | D8286 | AM4x15D1N84-4S | SCHROEF, CILINDERKOP, St, AM4 x 15, vcad (v/bevest kabel aan voorschakelweerstand) | 4 | + | | | |
| D.1 | 5310-17-022-1832 | D8286 | M4D1N934-6S | MOER, ZESKANT, St, M4, vcad | 4 | + | | | |
| D.2 | 5310-17-006-1854 | D8286 | B4D1N127 | VEERRING, ENKEL, St, B4 | 1 | + | | | |



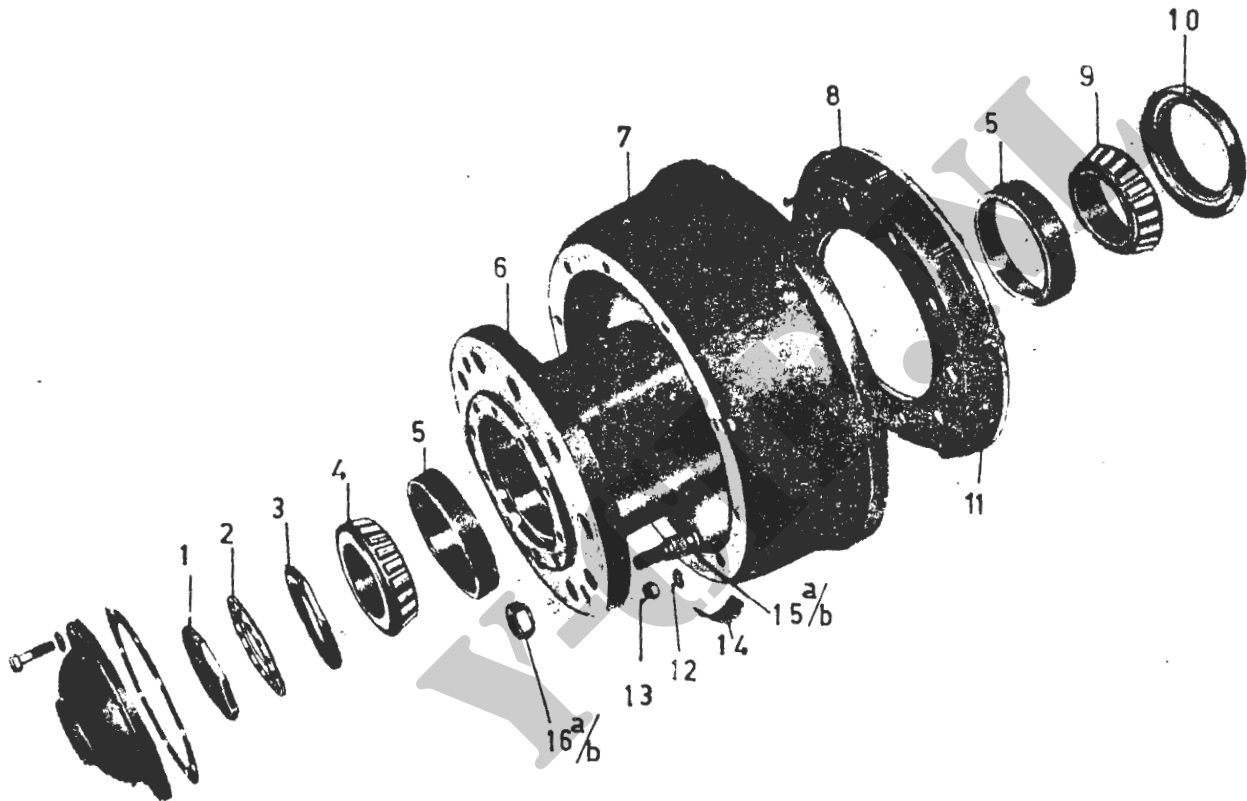
AFBEELDING 1201 - REMKLEP, elektr/pneumatisch

| Volgnr | Artikelnummer | | | Artikelomschrijving | aantal gemon- teerd | 2e ech | 3e ech | 4e ech | Opmerkingen |
|--------|------------------|----------------|-----------------------|---|---------------------------|--------|--------|--------|-------------|
| | NATO Stocknummer | Fbr C nr | Fabrieksartikelnummer | | | | | | |
| | 1 | 2 | 2a | | | | | | |
| 3 | 4 | 5 | 6 | 7 | 8 | | | | |
| | | | | GROEP 12 REMINSTALLATIE (vervolg) 1207 - ELEKTRISCHE BEDIENING VOLGWAGENREMMEN (vervolg) | | | | | |
| | | | | <u>NIET AFGEBEELDE ARTIKELEN</u> (vervolg) | | | | | |
| E | 5905-17-022-0799 | 63810 H0001 | 73-0014 302546 | WEERSTAND, VAST, DRAAD (voorschakelweerstand) | 2 | + | | | |
| E.1 | 5310-17-017-9933 | 00000 | 120367 | MOER, ZESKANT, St, 1/4 in x 28 UNF - 2B, vcad | 4 | + | | | |
| E.2 | 5310-12-043-6112 | H0001 | 226471 | VEERRING, GEWELFD, St, 1/4 in | 4 | + | | | |

| Volgnr | Artikelnummer | | | Artikelomschrijving | aantal Gemon- teerd | 2e ech | 3e ech | 4e ech | Opmerkingen |
|--------|------------------|----------------|-----------------------|---|---------------------------|--------|--------|--------|-------------|
| | NATO Stocknummer | Fbr C nr | Fabrieksartikelnummer | | | | | | |
| | 1 | 2 | 2a | | | | | | |
| 3 | 5330-00-090-2128 | D8015 H0001 | 1480325010 143136 | GROEP 12 - REMINSTALLATIE (vervolg) 1211 - KOPPELING, remlucht slangen/volgwagen AFBEELDING 1203 PAKKINGRING, ru, slangkoppeling | 6 | + | | | |



AFBEELDING 1203 - KOPPELING, remluchtslangen volgwagen



AFBEELDING 1301 - VOORNAAF m/REMIROMMEL

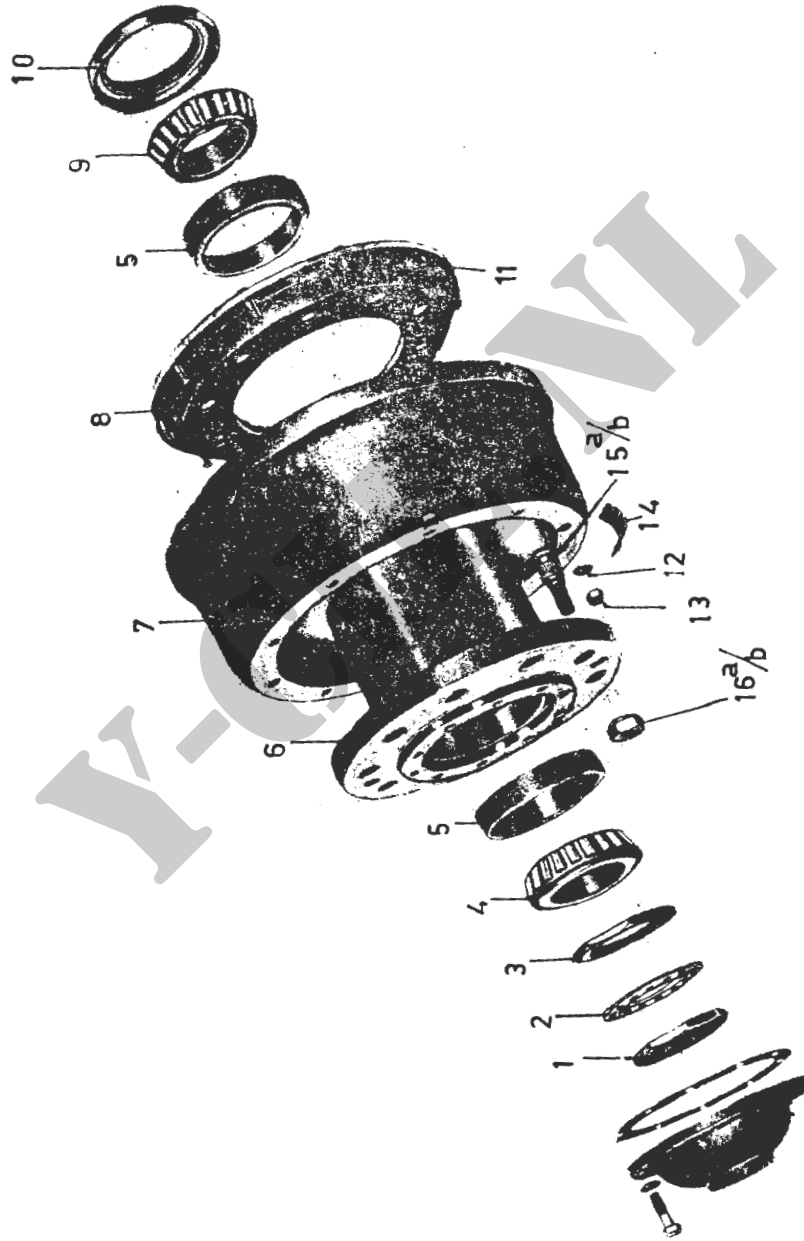
| Volgnr | Artikelnummer | | | Artikelomschrijving | aantal gemon- teerd | 2e ech | 3e ech | 4e ech | Opmerkingen |
|--------|------------------|----------------|-----------------------|--|---------------------------|--------|--------|--------|-------------|
| | NATO Stocknummer | Fbr C nr | Fabrieksartikelnummer | | | | | | |
| | 1 | 2 | 2a | | | | | | |
| 3 | 4 | 5 | 6 | 7 | 8 | | | | |
| | | | | GROEP 13 - NAVEN, REMTROMMELS EN WIELEN 1311 - VOORNAAF m/REMTROMMEL AFBEELDING 1301 | | | | | |
| 1 | 5310-00-353-2427 | 78500 | 1227P328 | MOER, ACHTKANT, laag, St | 2 | + | | | |
| 2 | 5310-00-700-7089 | 78500 H0001 | 1229V48 302038 | BORGPLAAT, St | 2 | + | | | |
| 3 | 5310-00-353-2297 | H0001 78500 | 219787 1227a547 | MOER, ACHTKANT, St, m/NOK | 2 | + | | | |
| 4 | 3110-00-100-0649 | H0001 | 314324 | LAGER, KEGEL, RADAXIAAL, ASRING, ER, 3.3750 in ID, 1.4300 in breed | 2 | + | | | |
| 5 | 3110-00-142-4390 | H0001 | 202747 | HUISRING, LAGER, 6.000 in UD, 1.1875 in breed | 4 | + | | | |
| 6 | 2530-00-740-9395 | 78500 H0001 | A333U801 302027 | NAAF, cpl m/lagerhuisringen | 2 | + | | | |
| 7 | 2530-00-093-5597 | 78500 | 3219X2052 | REMTROMMEL | 2 | + | | | |
| 9 | 3110-00-198-1468 | H0001 | 314323 | LAGER, KEGEL, RADAXIAAL, ASRING, ER, 3.5000 in ID, 1.4300 in breed | 2 | + | | | |
| 10 | 2520-00-740-9550 | 78500 H0001 | A1205N664 302040 | KEERRING, BEMANTELD, 4.3/4 in ID, 6.623 in UD, 1.3/16 in dik | 2 | + | | | |
| 11 | 5306-00-740-9389 | 78500 H0001 | 15x579 316556 | BOUT, ZESKANT, m/vertande schouder, 7/16 in x 20 NF - 3 x 1.1/2 in | 20 | + | | | |
| 12 | 5310-17-003-7978 | D8286 | B12DIN127 | VEERRING, ENKEL, St, B12 | 20 | + | | | |

Detaillijst MSN 2320-17-042-8472

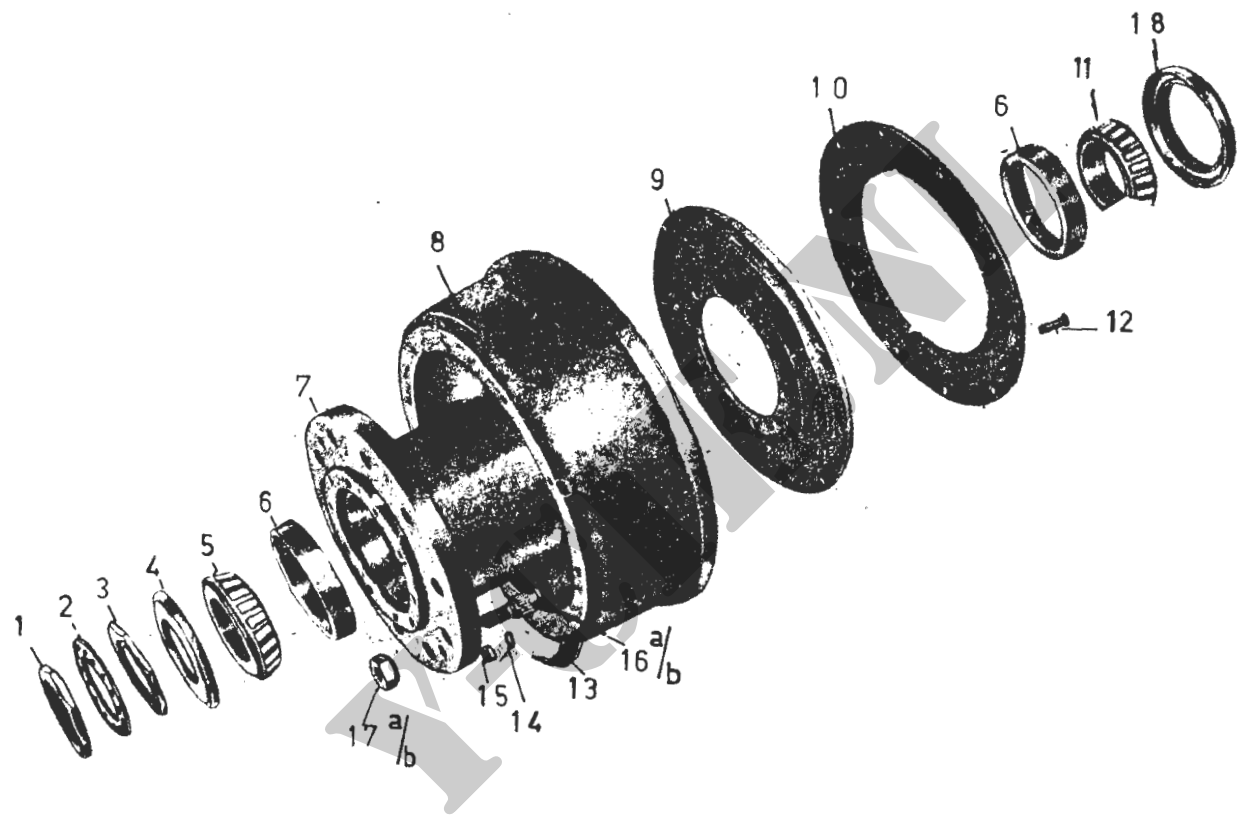
13 - (1a verv)

N 2

| Volgnr | Artikelnummer | | | Artikelomschrijving | aantal gemon- teerd | 2e ech | 3e ech | 4e ech | Opmerkingen |
|--------|------------------|----------------|-----------------------|---|---------------------------|--------|--------|--------|-------------|
| | NATO Stocknummer | Fbr C nr | Fabrieksartikelnummer | | | | | | |
| | 1 | 2 | 2a | | | | | | |
| | | | | GROEP 13 - NAVEN, REMTROMMELS EN WIELEN (vervolg) 1311 - VOORNAAF, m/REMTROMMEL (vervolg) AFBEELDING 1301 (vervolg) | | | | | |
| 13 | 5310-17-017-0230 | 00000 | 271506 | MOER, ZESKANT, St, 7/16 in x 20 UNF - 2B, vcad | 20 | + | | | |
| 15a | 5306-00-797-9320 | 78500 H0001 | 20x405 157927 | BOUT, GERIBDE NEK, St, 3/4 in x 16 UNF, li voor | 10 | + | | | |
| 15b | 5306-00-740-9555 | 78500 H0001 | 20x40u 157926 | BOUT, GERIBDE NEK, St, 3/4 in x 16 UNF, re voor | 10 | + | | | |
| 16a | 5310-00-053-7804 | 00000 | 537804 | MOER, CONISCH, zesk, St, 3/4 in x 16 NF - 2 (li draad) li voor | 10 | + | | | |
| 16b | 5310-00-053-7803 | 09386 H0001 | 37888E 151787 | MOER, CONISCH, zesk, St, 3/4 in x 16 NF - 2, re voor | 10 | + | | | |
| | | | | <u>NIET AFGEBEELDE ARTIKELEN</u> | | | | | |
| A | 2530-00-741-3447 | 78500 H0001 | A1205R668 302039 | KEERRING, BEMANTELD, voornaaf, bu | 2 | + | | | |



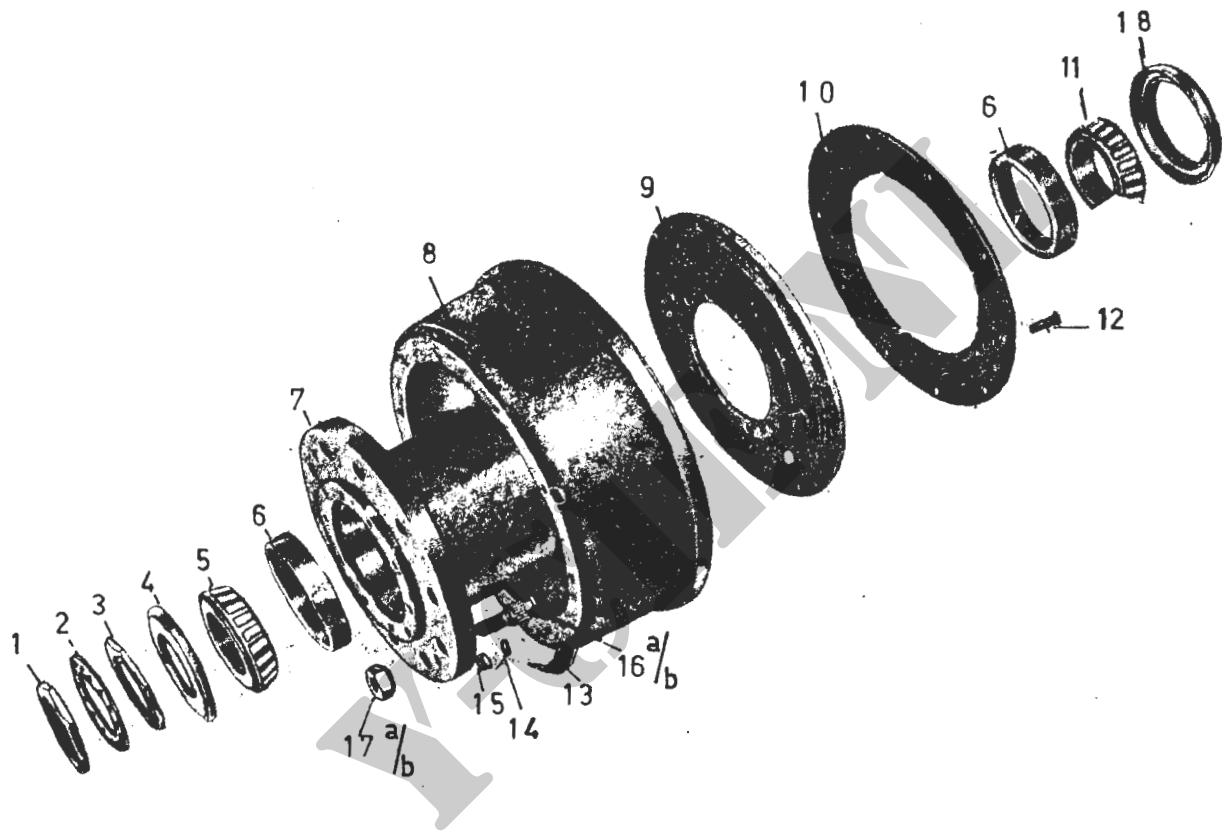
AFBEELDING 1301 - VOORNAAF m/REMTRONNEMEL



AFBEELDING 1302 - ACHTERNAAF m/REMTROMMEL

| Volgnr | Artikelnummer | | | Artikelomschrijving | aantal Gemon- teerd | 2e ech | 3e ech | 4e ech | Opmerkingen |
|--------|------------------|----------------|-----------------------|--|---------------------------|--------|--------|--------|-------------|
| | NATO Stocknummer | Fbr C nr | Fabrieksartikelnummer | | | | | | |
| | 1 | 2 | 2a | | | | | | |
| 3 | 4 | 5 | 6 | 7 | 8 | | | | |
| | | | | GROEP 13 - NAVEN, REMTROMMELS EN WIELEN (vervolg) 1311 - ACHTERNAAF m/REMTROMMEL AFBEELDING 1302 | | | | | |
| 1 | 5310-00-353-2427 | 78500 H0001 | 1227P328 302037 | MOER, ACHTKANT, laag, St, | 4 | + | | | |
| 2 | 5310-00-700-7089 | 78500 H0001 | 1229V48 302038 | BORGPLAAT, St, moer, naaflager | 4 | + | | | |
| 3 | 5310-00-353-2297 | H0001 78500 | 219787 1227a547 | MOER, ACHTKANT, St, m/NOK | 4 | + | | | |
| 4 | 2530-00-741-3447 | 78500 H0001 | A1205R668 302039 | KEERRING, BEMANTELD | 4 | + | | | |
| 5 | 3110-00-100-0649 | H0001 | 314324 | LAGER, KEGEL, RADAXIAAL, ASRING, ER, 3.3750 in ID, 1.4300 in breed | 4 | + | | | |
| 6 | 3110-00-142-4390 | H0001 | 202747 | HUISRING, LAGER, ER, 6.000 in UD, 1.1875 in breed | 8 | + | | | |
| 7 | 2530-00-740-9395 | 78500 H0001 | A333u801 302027 | NAAF, cp1 m/lagerhuisringen | 4 | + | | | |
| 8 | 2530-00-093-5597 | 78500 | 3219x2052 | REMTROMMEL | 4 | + | | | |
| 11 | 3110-00-198-1468 | H0001 | 314323 | LAGER, KEGEL, RADAXIAAL, ASRING, ER, 3.5000 in ID, 1.4300 in breed | 4 | + | | | |
| 12 | 5306-00-740-9389 | 78500 H0001 | 15x579 316556 | BOUT, ZESKANT, m/vertande schouder, 7/16 in x 20 NF - 3 x 1.1/2 in | 40 | + | | | |
| 14 | 5310-17-003-7978 | 08286 | B12DIN127 | VEERRING, ENKEL, St, B12 | 40 | + | | | |

| Volgnr | Artikelnummer | | | Artikelomschrijving | aantal Bemon- teerd | 2e ech | 3e ech | 4e ech | Opmerkingen |
|--------|------------------|----------------|-----------------------|--|---------------------------|--------|--------|--------|-------------|
| | NATO Stocknummer | Fbr C nr | Fabrieksartikelnummer | | | | | | |
| | 1 | 2 | 2a | | | | | | |
| 3 | 4 | 5 | 6 | 7 | 8 | | | | |
| | | | | GROEP 13 - NAVEN, REMTROMMELS EN WIELEN (vervolg) 1311 - ACHTERNAAF m/REMTROMMEL (vervolg) AFBEELDING 1302 (vervolg) | | | | | |
| 15 | 5310-17-017-0230 | 00000 | 271506 | MOER, ZESKANT, St, 7/16 in x 20 UNF - 2B, vcad | 40 | + | | | |
| 16a | 5306-00-797-9320 | 78500 H0001 | 20x405 157927 | BOUT, GERIBDE NEK, St, 3/4 in x 16 UNF ,li, achter | 20 | + | | | |
| 16b | 5306-00-740-9555 | 78500 H0001 | 20x404 157926 | BOUT, GERIBDE NEK, St, 3/4 in x 16 UNF ,re, achter | 20 | + | | | |
| 17a | 5310-00-053-7808 | 09386 H0001 | 37892E 302034 | MOER, CONISCH, zesk St, 1.1/8 in x 16 UNF - 2 (li drd) li, achter | 20 | + | | | |
| 17b | 5310-00-053-7805 | 09386 H0001 | 37891E 302035 | MOER, CONISCH, zesk, St, 1.1/8 in x 16 UNF - 2, re, achter | 20 | + | | | |
| 18 | 2520-00-740-9550 | 78500 H0001 | A1205N664 302040 | KEERRING, BEMANTELD, 4.3/4 in ID, 6.623 in UD, 1.3/16 in dik | 4 | + | | | |
| | | | | <u>NIET AFGEBEELDE ARTIKELN</u> | | | | | |
| A | 2530-00-359-1162 | 09386 H0001 | 10708E 302033 | MOER, ENKELCONVEX, ZESKANT, St, 3/4 in x 16 NF - 2 inw draad, 1.1/8 in x 16 N - 3 uitw drd, vcad, re, achter | 20 | + | | | |
| B | 2530-00-693-1029 | 09386 H0001 | 10709E 302032 | MOER, ENKELCONVEX, ZESKANT, St, 3/4 in x 16 NF - 2 inw drd, 1.1/8 in x 16 N - 3 uitw li drd, vcad, li achter | 20 | + | | | |
| C | 5340-17-039-0209 | H0099 | 5340.94 | PLAAT, BORG, BOUT EN MOER | 20 | + | | | |



AFBEELDING 1302 - ACHTERNAAF m/REMTROMMEL

| Volgnr | Artikelnummer | | | Artikelomschrijving | aantal gemon- teerd | 2e ech | 3e ech | 4e ech | Opmerkingen |
|--------|------------------|----------------|-----------------------|--|---------------------------|--------|--------|--------|-------------|
| | NATO Stocknummer | Fbr C nr | Fabrieksartikelnummer | | | | | | |
| | 1 | 2 | 2a | | | | | | |
| 3 | 4 | 5 | 6 | 7 | 8 | | | | |
| | | | | GROEP 13 - NAVEN, REMTROMMELS EN WIELEN (vervolg) 1311 - NAVEN, REMTROMMELS EN WIELEN | | | | | |
| | | | | <u>NIET AFGEBEELDE ARTIKELEN</u> | | | | | |
| A | 2530-17-041-8497 | D8079 | 4.220.10 | BORGRING, WIEL, LUCHTBAND (slotring) (KRONPRINZ) | 10 | + | | | |
| B | 2530-17-041-8496 | D8079 | 4.320.10 | DRUKRING, WIEL, LUCHTBAND (velgving) (KRONPRINZ) | 10 | + | | | |
| C | 2530-00-738-9061 | 09386 H0001 | 67689D1 317206 | DRUKRING, WIEL, LUCHTBAND, verend (B-udd) | 10 | + | | | |
| D | 2530-17-041-8495 | D8079 | 2700-25-2R | WIEL, LUCHTBAND, 7.50 x 20 m/slot- en velgving (KRONPRINZ) | 10 | + | | | |
| E | 2530-00-603-5768 | 09386 H0001 | 65950D8 305314 | WIEL, LUCHTBAND, cpl, z/haken, 7.50 x 20, m/velgving (B-udd) | 10 | + | | | |

| Volgnr | Artikelnummer | | | Artikelomschrijving | aantal gemon- teerd | 2e ech | 3e ech | 4e ech | Opmerkingen |
|--------|------------------|----------|-----------------------|---|---------------------------|--------|--------|--------|-------------|
| | NATO Stocknummer | Fbr C nr | Fabrieksartikelnummer | | | | | | |
| | 1 | 2 | 2a | | | | | | |
| 3 | 4 | 5 | 6 | 7 | 8 | | | | |
| | | | | HROEP 13 - NAVEN, REMTROMMELS EN WIELEN (vervolg) | | | | | |
| | | | | 1313 - BANDEN | | | | | |
| | | | | AFBEELDING 1303 | | | | | |
| 1 | 2610-17-004-9733 | H0001 | 12N11000m | BAND, LUCHT, BUITEN, zwaar transport, terreinprofiel 11.00-20 | 10 | + | | | |
| 2 | 2610-17-002-9824 | H0001 | 14N110 | BAND, LUCHT, BINNEN, m/ventielvoet, 11.00 - 20 | 10 | + | | | |
| 3 | 2640-17-023-0740 | H0001 | 190406 | VENTIEL, LUCHTBAND, bu, 1 maal gebogen, opdraaibaar | 10 | + | | | |
| 4 | 2640-17-701-7141 | 00000 | 501229 | BINNENVENTIEL, LUCHTBAND | 10 | + | | | |
| 5 | 2640-17-701-7173 | 00000 | 520944 | DOP, STOF, LUCHTBANDVENTIEL | 10 | + | | | |
| | | | | <u>NIET AFGEBEELDE ARTIKELEN</u> | | | | | |
| A | 5330-17-003-8181 | H0001 | 14N01 | PAKKINGRING, ru, 8 x 25 x 3 mm (ventiel) | 10 | + | | | |
| B | 2640-17-022-5329 | H0001 | 15N004 | VELGLINT | 10 | + | | | |

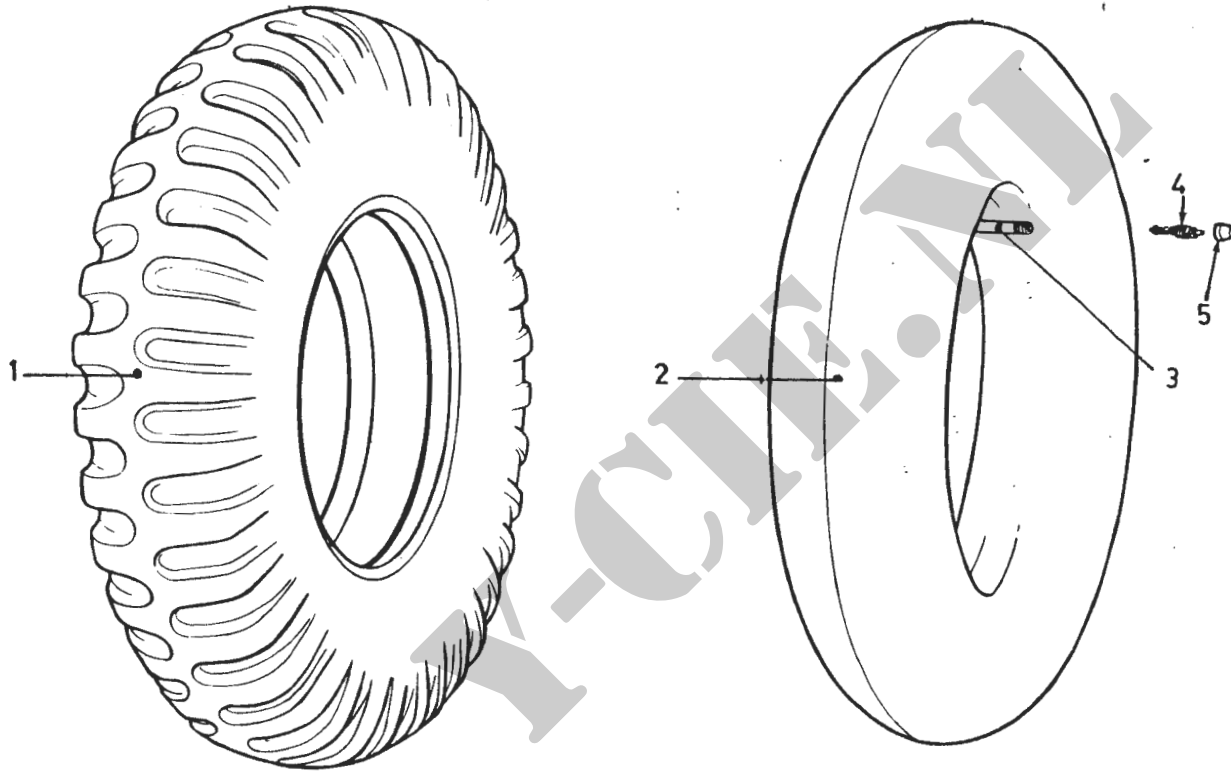
Detaillijst MSI 2320-17-042-8472

- 52 - (1e verv.)

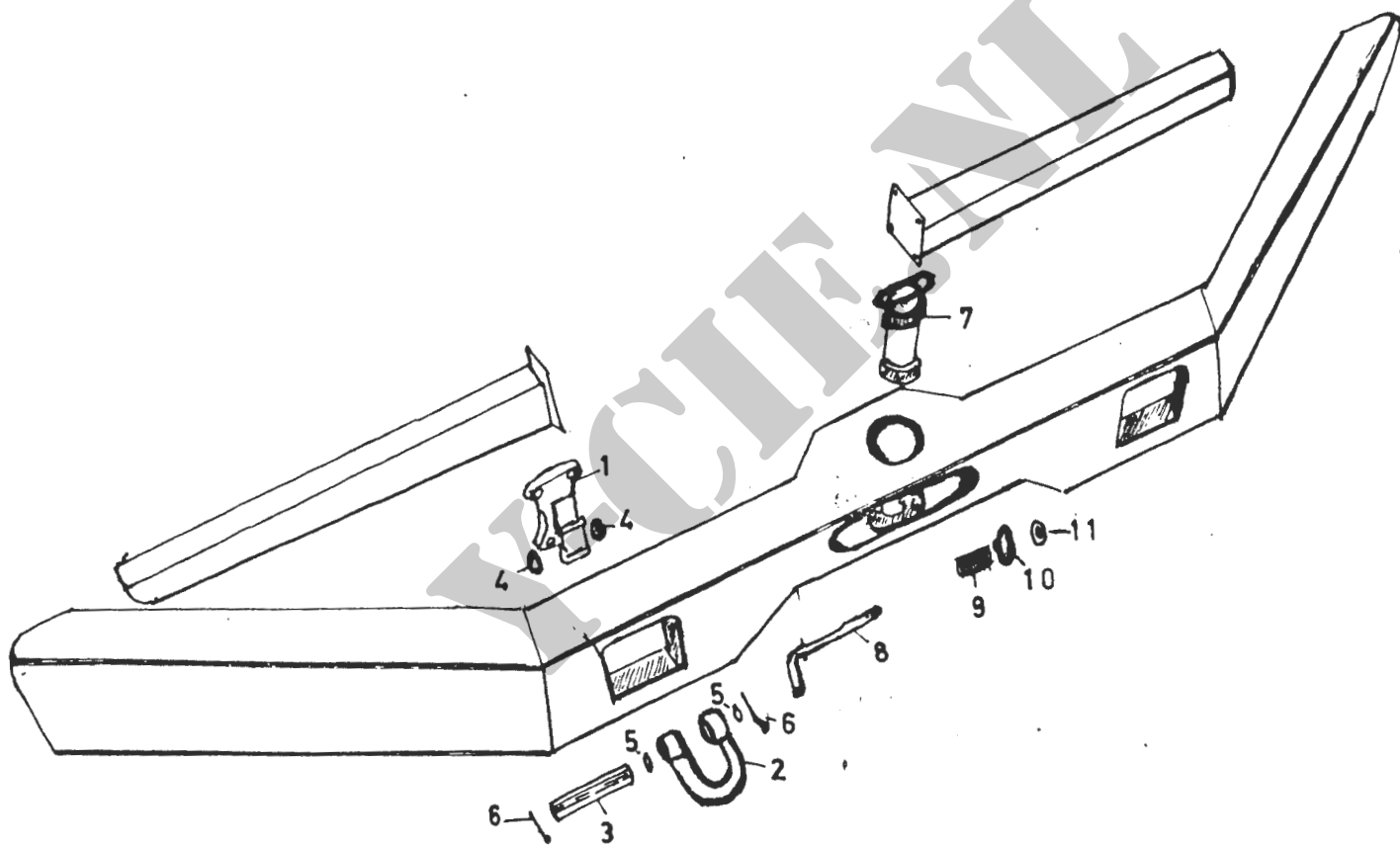
M1

| Volgnr | Artikelnummer | | | Artikelomschrijving | santal Bemon- teerd | 2e ech | 3e ech | 4e ech | Opmerkingen |
|--------|-------------------------------|----------------|-----------------------|---|---------------------------|--------|--------|--------|-------------|
| | NATO Stocknummer | Fbr C nr | Fabrieksartikelnummer | | | | | | |
| | 1 | 2 | 2a | | | | | | |
| | | | | GROEP 13 - NAVEN, REMTROMMELS EN WIELEN (vervolg) 1311 - NAVEN, REMTROMMELS EN WIELEN <u>NIET AFGEHEELDE ARTIKELN</u> | | | | | |
| WI A | 2530-17-041-8496 ⁷ | D8079 | 4.220.10 | BORGRING, WIEL, LUCHTBAND (slotring) (KRONPRINZ) | 10 | + | | | |
| WI B | 2530-17-041-8497 ⁶ | D8079 | 4.320.10 | DRUKRING, WIEL, LUCHTBAND (velgving) (KRONPRINZ) | 10 | + | | | |
| C | 2530-00-738-9061 | 09386 H0001 | 6768901 317206 | DRUKRING, WIEL, LUCHTBAND, verend (B-udd) | 10 | + | | | |
| D | 2530-17-041-8495 | D8079 | 2700-25-2R | WIEL, LUCHTBAND, 7.50 x 20 m/slot- en velgving (KRONPRINZ) | 10 | + | | | |
| E | 2530-00-603-5768 | 09386 H0001 | 6595008 305314 | WIEL, LUCHTBAND, cpl, z/haken, 7.50 x 20, m/velgving (B-udd) | 10 | + | | | |

| Volgnr | Artikelnummer | | | Artikelomschrijving | aantal gemon- teerd | 2e ech | 3e ech | 4e ech | Opmerkingen |
|--------|------------------|----------|-----------------------|---|---------------------------|--------|--------|--------|-------------|
| | NATO Stocknummer | Fbr C nr | Fabrieksartikelnummer | | | | | | |
| | 1 | 2 | 2a | | | | | | |
| | | | 3 | 4 | 5 | 6 | 7 | 8 | |
| | | | | HROEP 13 - NAVEN, REMTROMMELS EN WIELEN (vervolg) 1313 - BANDEN AFBEELDING 1303 | | | | | |
| 1 | 2610-17-004-9733 | H0001 | 12N11000m | BAND, LUCHT, BUITEN, zwaar transport, terreinprofiel 11.00-20 | 10 | + | | | |
| 2 | 2610-17-002-9824 | H0001 | 14N110 | BAND, LUCHT, BINNEN, m/ventielvoet, 11.00 - 20 | 10 | + | | | |
| 3 | 2640-17-023-0740 | H0001 | 190406 | VENTIEL, LUCHTBAND, bu, 1 maal gebogen, opdraaibaar | 10 | + | | | |
| 4 | 2640-17-701-7141 | 00000 | 501229 | BINNENVENTIEL, LUCHTBAND | 10 | + | | | |
| 5 | 2640-17-701-7173 | 00000 | 520944 | DOP, STOF, LUCHTBANDVENTIEL | 10 | + | | | |
| | | | | <u>N I E T A F G E B E E L D E A R T I K E L E N</u> | | | | | |
| A | 5330-17-003-8181 | H0001 | 14N01 | PAKINGRING, ru, 8 x 25 x 3 mm (ventiel) | 10 | + | | | |
| B | 2640-17-022-5329 | H0001 | 15N004 | VELGLINT | 10 | + | | | |



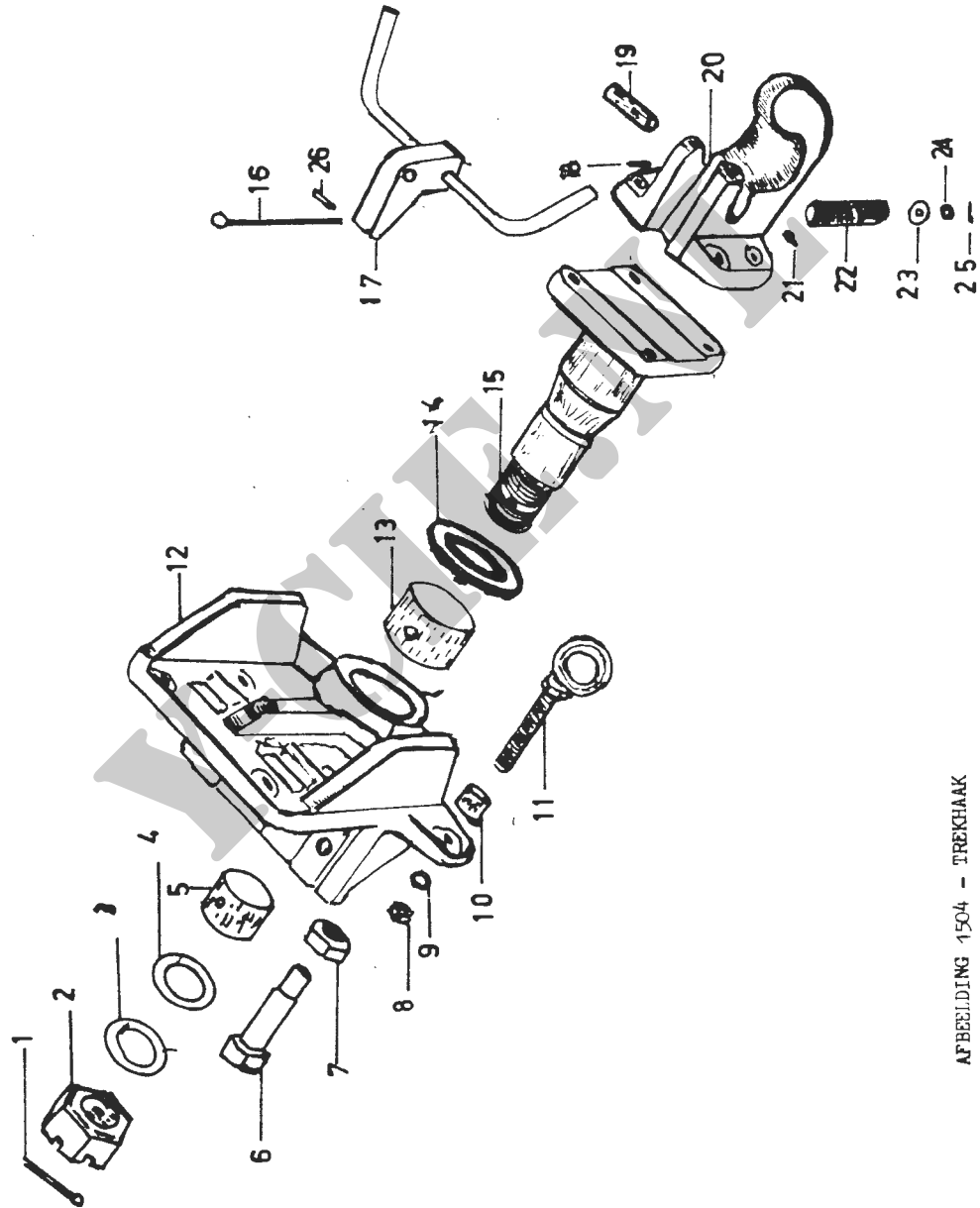
AFBEELDING 1303 - BANDEN



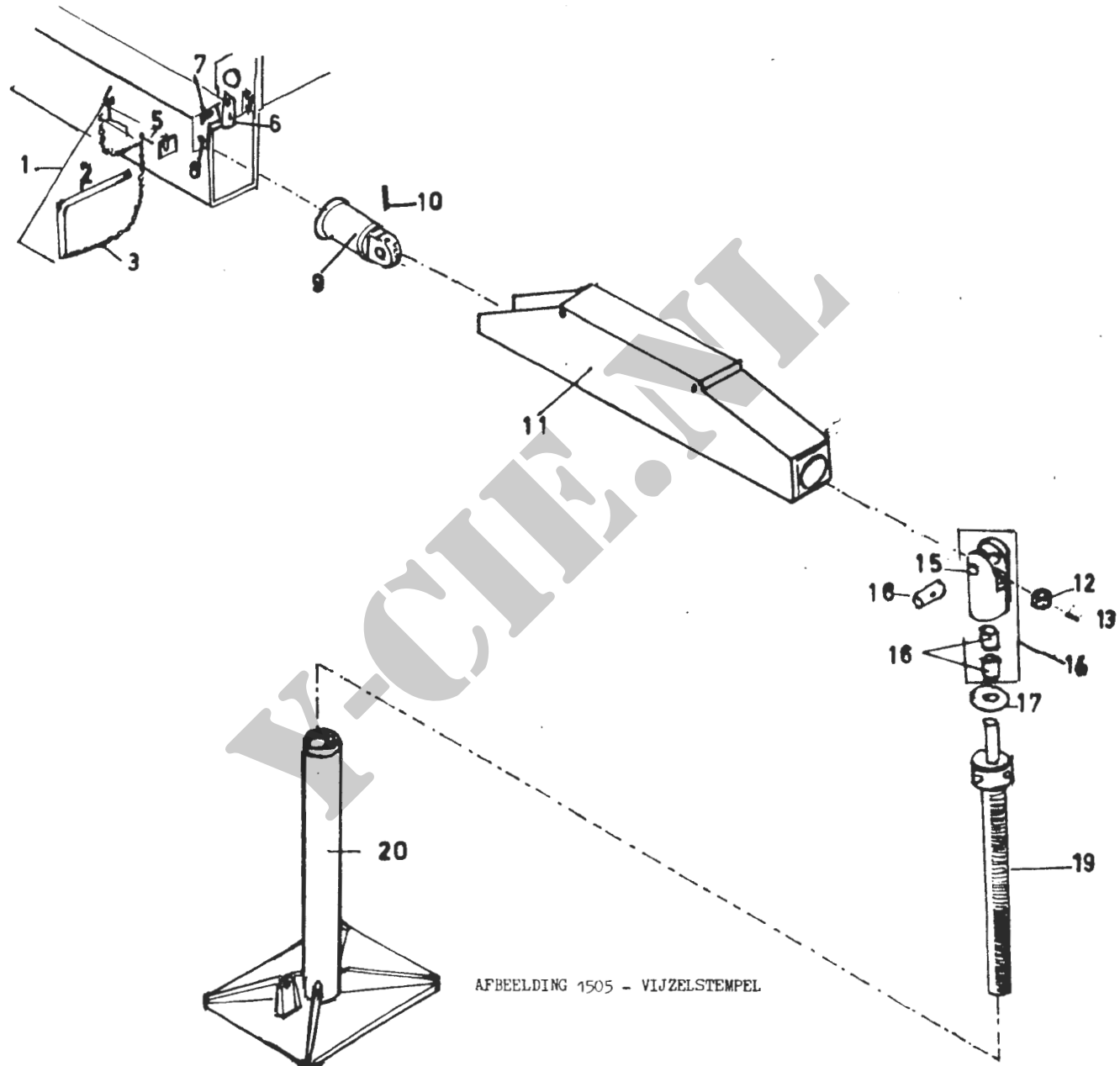
AFBEELDING 1503 - TREKOOG

| Volgnr | Artikelnummer | | | Artikelomschrijving | aantal Gemon- teerd | 2e ech | 3e ech | 4e ech | Opmerkingen |
|--------|------------------|----------|-----------------------|---|---------------------------|--------|--------|--------|-------------|
| | NATO Stocknummer | Fbr C nr | Fabrieksartikelnummer | | | | | | |
| | 1 | 2 | 2a | | | | | | |
| 3 | 4 | 5 | 6 | 7 | 8 | | | | |
| | | | | GROEP 15 - CHASSIS 1503 - TREKOOG AFBEELDING 1503 | | | | | |
| 3 | 5315-17-017-3818 | H0001 | 305096 | PEN, CILIN DRISCH | 2 | + | | | |
| 7 | 4030-17-028-8366 | H0001 | 305072 | PEN, CILINDRISCH MET KOP, op voorzijde chassis | 1 | + | | | |
| 8 | 5340-17-023-0265 | H0001 | 305094 | GRENDEL, STAART, trekpen | 1 | + | | | |
| 9 | 5340-17-022-6158 | | | VEER, DRUK-, SCHROEFVORMIG, borgpen trekpen | 1 | + | | | |
| 10 | 5310-17-003-6144 | D8286 | 15x25x2DIN433 | SLUITRING, VLAK, St, 15 x 25 x 2 mm, vcad | 1 | + | | | |
| 11 | 5365-12-124-0253 | H0001 | 251979 | BORGRING, uitw, type "Seeger", St, 15 x 1 mm, gefosf (grendel- pen, trekpen) | 1 | + | | | |

| Volgnr | Artikelnummer | | | Artikelomschrijving | aantal gemonteerd | 2e ech | 3e ech | 4e ech | Opmerkingen |
|--------|------------------|----------|-----------------------|--|----------------------|--------|--------|--------|-------------|
| | NATO Stocknummer | Fbr C nr | Fabrieksartikelnummer | | | | | | |
| | 1 | 2 | 2a | | | | | | |
| | | | 3 | 4 | 5 | 6 | 7 | 8 | |
| | | | | GROEP 15 - CHASSIS (vervolg) 1503 - TREKHAAK AFBEELDING 1504 | | | | | |
| 6 | 5306-17-022-0688 | H0001 | 151045 | BOUT, ZESKANT, v/borgen trekhaak | 1 | + | | | |
| 7 | 5310-17-015-8405 | 00000 | 219792 | MOER, ZESKANT, laag, St, 1.1/4 in x 12 UNF - 2B, vcad | 1 | + | | | |
| 8 | 5310-17-015-7626 | 00000 | 121358 | MOER, ZESKANT, St, 5/8 in x 18 UNF - 2B, vcad | 2 | + | | | |
| 9 | 5310-17-707-1151 | D8286 | B16DIN127 | VEERRING, VLAK, St, B16 | 2 | + | | | |
| 11 | 5306-17-015-3258 | H0001 | 126007 | BOUT, OOG, St, 5/8 in x 18 NF - 2 | 2 | + | | | |
| 21 | 4730-17-007-1812 | 00000 | 504208 | NIPPEL, SMEER, hydr recht, 1/8 in NPT | 1 | + | | | |
| | | | | <u>NIET AFGEBEELDE ARTIKELEN</u> | | | | | |
| A | 2540-17-024-2540 | H0001 | 149684 | TREKHAAKSAMENSTEL, cp1, (24 ton getrokken last) | 2 | + | | | |
| A.1 | 5306-17-025-1160 | 00000 | 271752 | BOUT, ZESKANT, St, 5/8 in x 18 UNF - 2A x 3 in, vcad | 4 | + | | | |
| A.2 | 5310-17-015-7626 | 00000 | 121358 | MOER, ZESKANT, St, 5/8 in x 18 UNF - 2B, vcad | 4 | + | | | |
| A.3 | 5310-17-707-1151 | D8286 | B16DIN127 | VEERRING, ENKEL, St, B16 | 4 | + | | | |



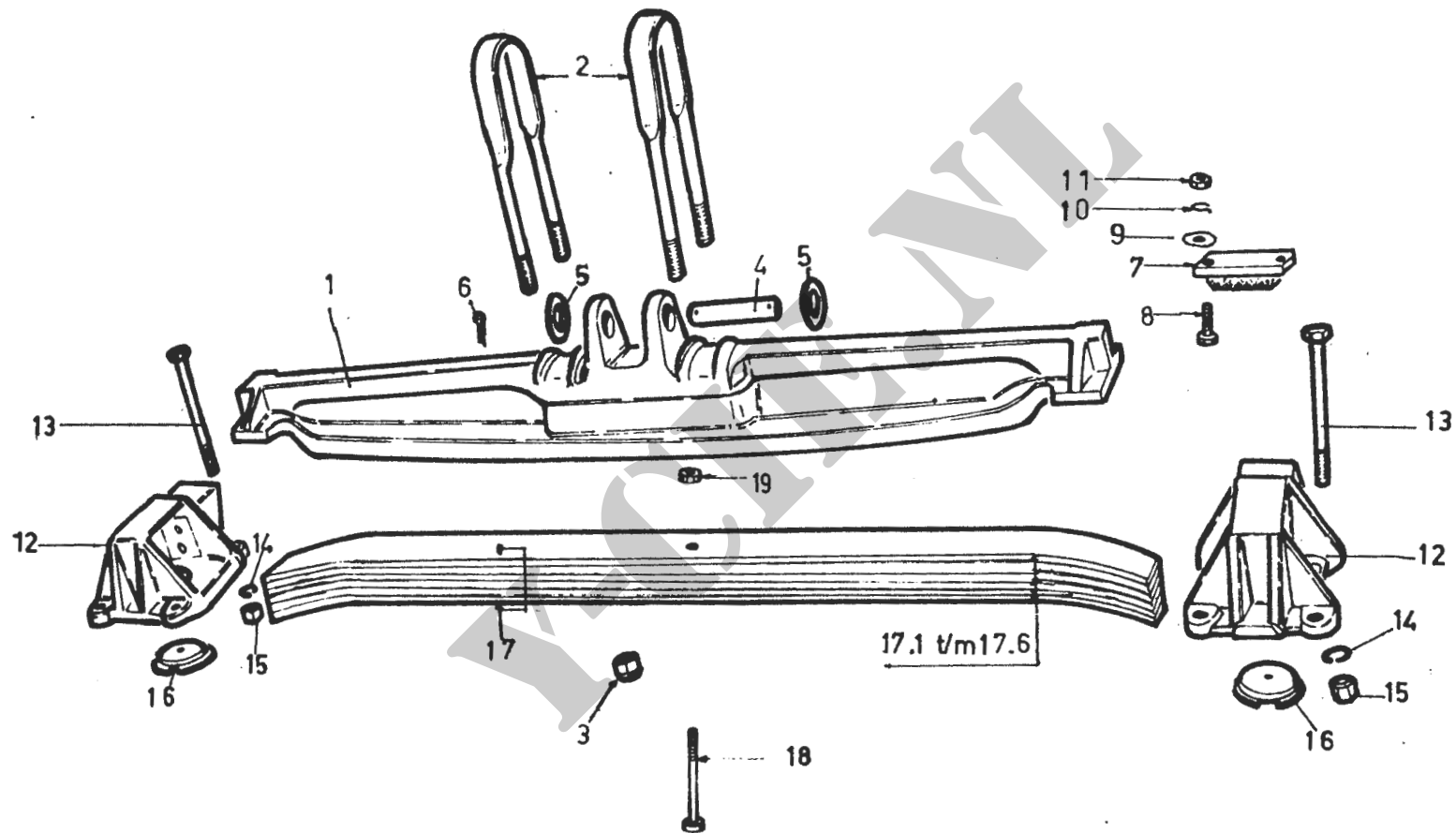
AFBEELDING 1504 - TREKHAK



AFBEELDING 1505 - VIJZELSTEMPEL

| Volgnr | Artikelnummer | | | Artikelomschrijving | aantal Bemon- teerd | 2e ech | 3e ech | 4e ech | Opmerkingen |
|--------|------------------|----------------|-----------------------|--|---------------------------|--------|--------|--------|-------------|
| | NATO Stocknummer | Fbr C nr | Fabrieksartikelnummer | | | | | | |
| | 1 | 2 | 2a | | | | | | |
| | | | | GROEP 15 - CHASSIS (vervolg) 1507 - VIJZELSTEMPELS AFBEELDING 1505 | | | | | |
| 2 | 5315-17-023-6042 | 04636 H0001 | HCF1181-1 320497 | GRENDELPEN, v/borgen begrenzen stempel | 4 | + | | | |
| 3 | 4010-17-025-9454 | 04636 H0001 | HCF680-2 320597 | KETTING, ONGELAST | 4 | + | | | |
| 4 | 5340-17-023-6045 | 04636 H0001 | HCF3460 320596 | VEER, DRAAD | 4 | + | | | |
| 5 | 5315-17-001-6660 | D8286 | 3x200IN94 | PEN, SPLIT, St, 3 x 20 mm, gefosf, (grendelpen, begrenzer stempel) | 4 | + | | | |

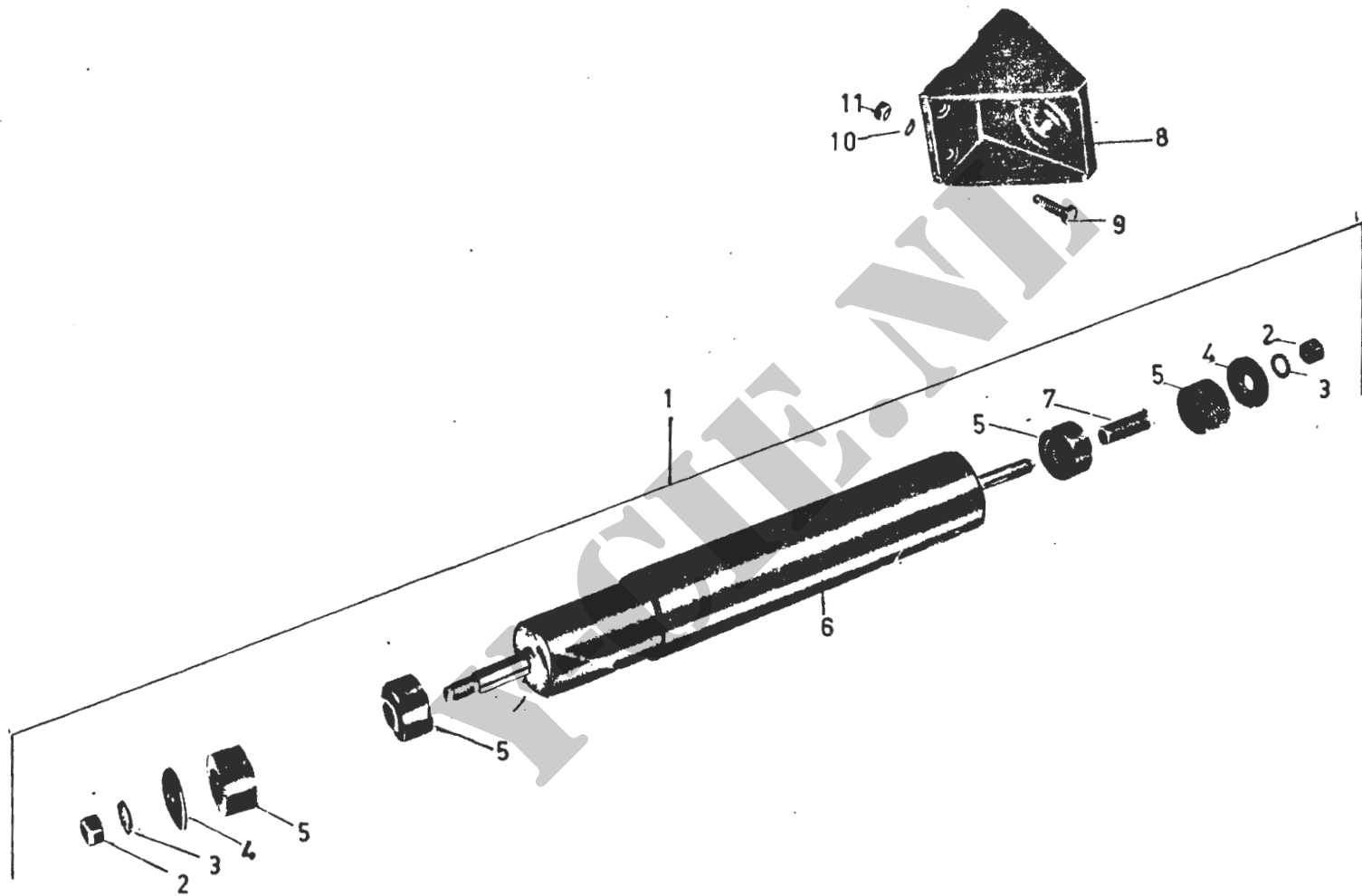
| Volgnr | Artikelnummer | | | Artikelomschrijving | aantal gemon- teerd | 2e ech | 3e ech | 4e ech | Opmerkingen |
|--------|------------------|----------|-----------------------|---|---------------------------|--------|--------|--------|-------------|
| | NATO Stocknummer | Fbr C nr | Fabrieksartikelnummer | | | | | | |
| | 1 | 2 | 2a | | | | | | |
| | | | 3 | 4 | 5 | 6 | 7 | 8 | |
| | | | | GROEP 16 - VERING EN SCHÖKBREKERS 1601 - ACHTERVEER AFBEELDING 1601 | | | | | |
| 2 | 2510-17-025-8964 | H0001 | 313975 | BOUT, U | 4 | + | | | |
| 3 | 5310-17-022-2325 | H0001 | 251371 | MOER, ZESKANT, St, ZELFBORGEND, 1 in x 14 NF - 3B, vcad | 8 | + | | | |
| 7 | 5340-17-022-3321 | H0001 | 305757 | STOOTDOP, RUBBER | 4 | + | | | |
| 8 | 5306-17-015-9058 | 00000 | 181643 | BOUT, ZESKANT, St, 3/8 in x 24 UNF - 2A x 1.1/2 in, vcad | 8 | + | | | |
| 9 | 5310-17-003-6145 | H0001 | 251914 | SLUITRING, VLAK, St, 10 x 18 x 1.5 mm, vcad | 8 | + | | | |
| 10 | 5310-17-003-7979 | D8286 | B100IN127 | VEERRING, ENKEL, St, B10 | 8 | + | | | |
| 11 | 5310-17-024-2958 | 00000 | 120369 | MOER, ZESKANT, St, 3/8 in x 24 UNF - 2B, vcad | 8 | + | | | |
| 17 | 2510-17-026-1902 | H0001 | 313968 | VEERPAKKET, VOERTUIG, achter | 2 | + | | | |
| 18 | 5306-17-710-1719 | H0001 | 534071 | BOUT, KAASKOP, St (torenbout) 1/2 in x 20 UNF - 2A x 100 mm | 2 | + | | | |
| 19 | 5310-17-024-3575 | H0001 | 219814 | MOER, ZESKANT, St, 1/2 in x 20 UNF - 2, SW 19 mm, hoog 24 mm | 2 | + | | | |



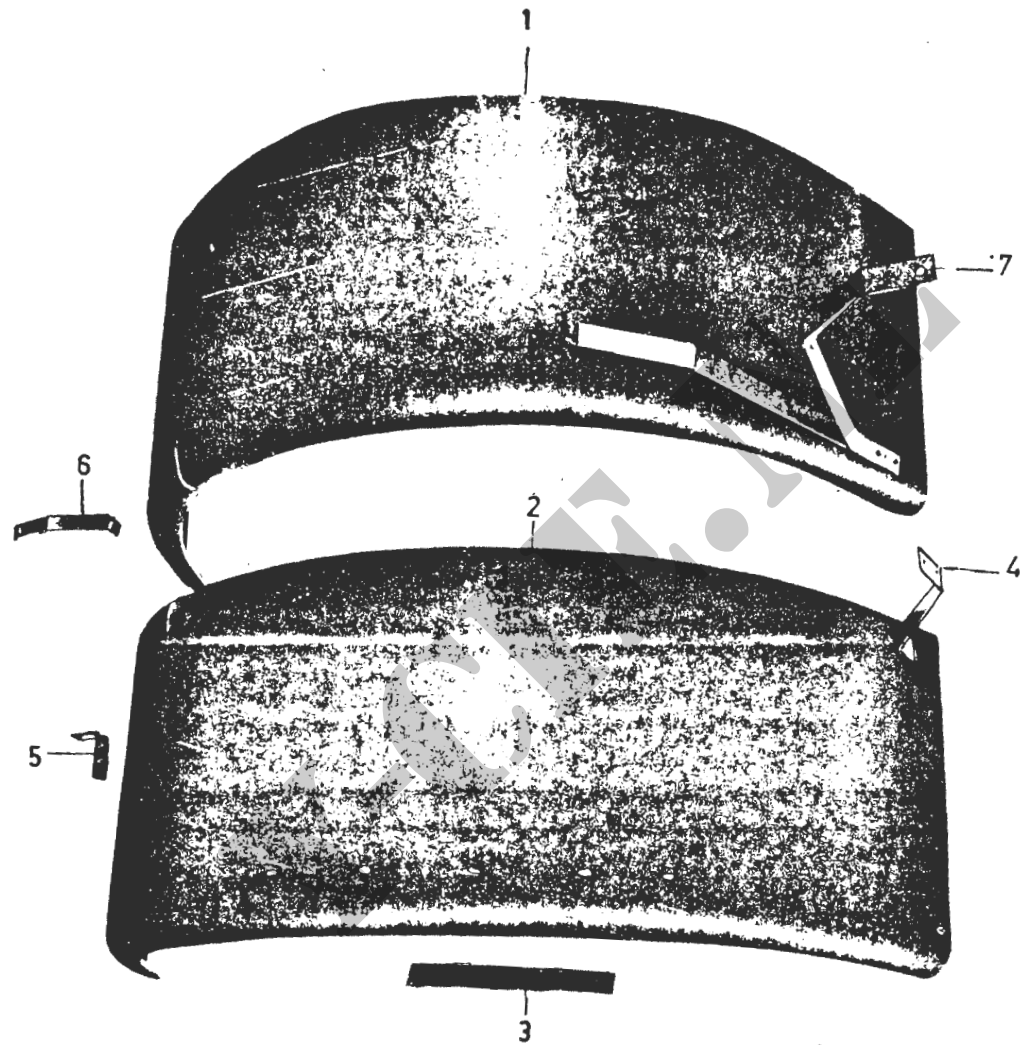
AFBEELDING 1601 - ACHTERVEER

| Volgnr | Artikelnummer | | | Artikelomschrijving | aantal gemon- teerd | 2e ech | 3e ech | 4e ech | Opmerkingen |
|--------|------------------|----------|-----------------------|---|---------------------------|--------|--------|--------|-------------|
| | NATO Stocknummer | Fbr C nr | Fabrieksartikelnummer | | | | | | |
| | 1 | 2 | 2a | | | | | | |
| | | | | GROEP 16 - VERING EN SCHOKBREKERS(vervolg) 1601 - SCHOMMELAS, achterveer | | | | | |
| | | | | <u>NIET AFGEBEELDE ARTIKELEN</u> | | | | | |
| A | 4730-17-007-1811 | 00000 | 1720028 | NIPPEL, SMEER-, hydr, 45°, St, 1/8 in NPTF, vcad (HUIS, veer- schommel) | 2 | + | | | |
| B | 4730-17-007-1812 | 00000 | 504208 | NIPPEL, SMEER-, hydr recht, 1/8 in NPT (veerdrager) | 2 | + | | | |

| Volgnr | Artikelnummer | | | Artikelomschrijving | aantal gemon- teerd | 2e ech | 3e ech | 4e ech | Opmerkingen |
|--------|------------------|----------------|-----------------------|---|---------------------------|--------|--------|--------|-------------|
| | NATO Stocknummer | Fbr C nr | Fabrieksartikelnummer | | | | | | |
| | 1 | 2 | 2a | | | | | | |
| | | | | GROEP 16 - VERING EN SCHOKBREKERS (vervolg) 1604 - SCHOKBREKERS AFBEELDING 1603 | | | | | |
| 1 | 2540-17-003-7224 | H0007 H0001 | 90K-1072 186742 | SCHOKDEMPER, DIRECTWERKEND, m/bussen, sluitringen, veerringen en moeren | 2 | + | | | |
| 2 | 5310-17-015-7626 | 00000 | 121358 | MOER, ZESKANT, St, 5/8 in x 18 UNF - 2B, vcad | 4 | + | | | |
| 3 | 5310-17-707-1151 | D8286 | B16DIN127 | VEERRING, ENKEL, St, B16 | 4 | + | | | |
| 4 | 5310-17-022-4847 | H0007 H0001 | 151-155-04 307359 | SLUITRING, VLAK, St, 16 x 56 x 4 mm, vcad | 4 | + | | | |
| 5 | 5340-17-024-2640 | H0007 H0001 | 152-160-21 302048 | STOOTDOP, RUBBER | 8 | + | | | |
| 7 | 5365-17-017-9968 | H0007 | 151-151-02 | BUS, AFSTAND | 2 | + | | | |



AFBEELDING 1603 - SCHOKBREKER



AFBEELDING 1801 - SPATSCHERMEN

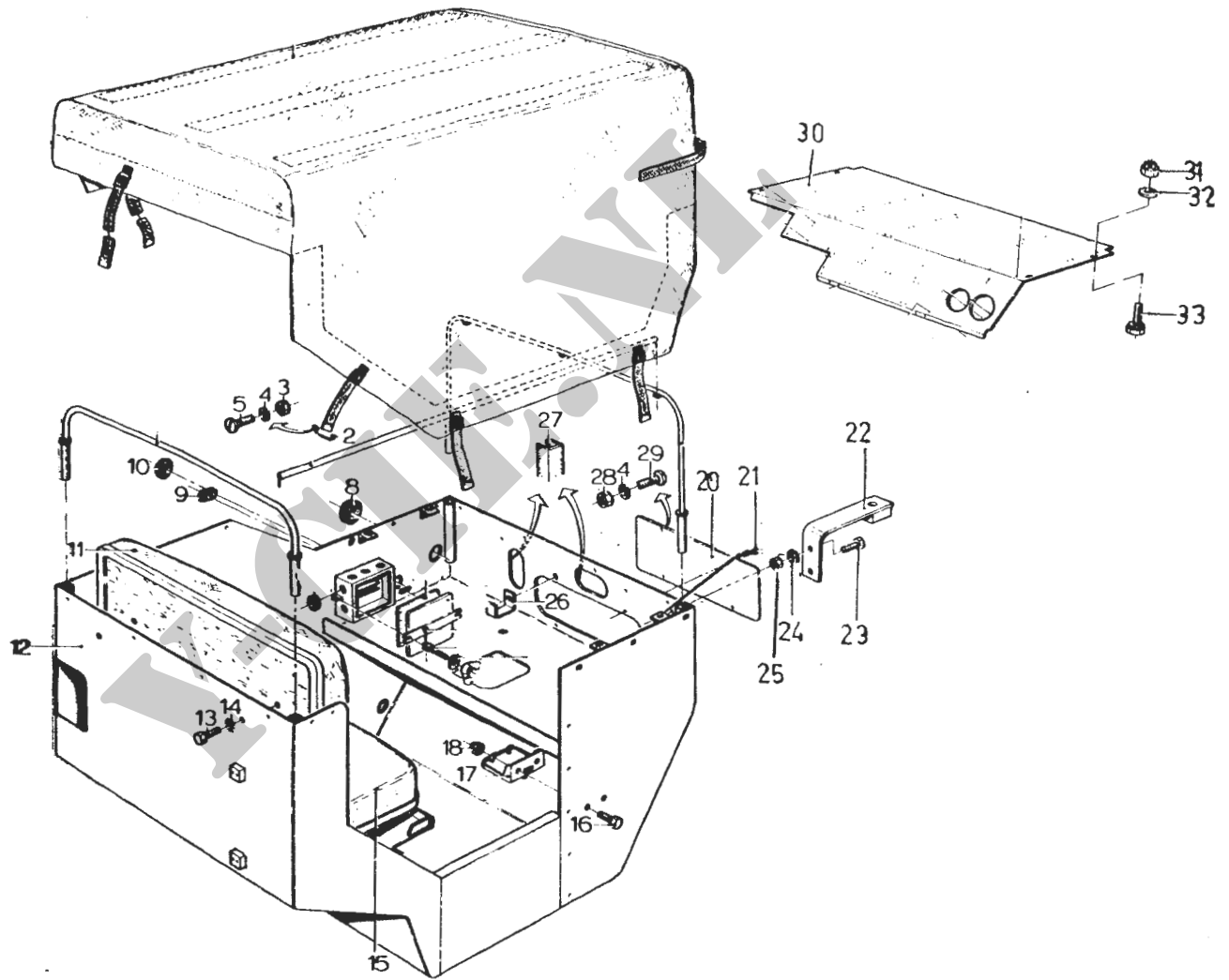
| Volgnr | Artikelnummer | | | Artikelomschrijving | aantal gemon- teerd | 2e ech | 3e ech | 4e ech | Opmerkingen |
|--------|------------------|----------|-----------------------|---|---------------------------|-----------|-----------|-----------|-------------|
| | NATO Stocknummer | Fbr C nr | Fabrieksartikelnummer | | | | | | |
| | 1 | 2 | 2a | | | | | | |
| 3 | 4 | 5 | 6 | 7 | 8 | | | | |
| | | | | GROEP 18 - CARROSSERIE 1802 - SPATSCHERMEN AFBEELDING 1801 | | | | | |
| 1 | 2510-17-023-2689 | H0001 | 309625 | SPATSCHERM, VOERTUIG, re voor | 1 | + | | | |
| 2 | 2510-17-023-2690 | H0001 | 309626 | SPATSCHERM, VOERTUIG, li voor | 1 | + | | | |
| 3 | 5330-17-003-5215 | H0001 | 125565 | PAKKINGMATERIAAL, kunststof, kraalprofiel, legergroen, 38 x 1mm kraaldiam 8.5 mm (L 2 x 1650 mm) | nb | + | | | per meter |
| | | | | <u>NIET AFGEBEELDE ARTIKELEN</u> | | | | | |
| A | 5306-17-006-7107 | 00000 | 123435 | BOUT, ZESKANT, St, 1/4 in x 28 UNF - 2A x 5/8 in, vcad (bevest midd van pos 1+2) | 42 | + | | | |
| B | 5310-17-017-9933 | 00000 | 120367 | MOER, ZESKANT, St, 1/4 in x 28 UNF - 2B, vcad (bevest midd pos 1+2) | 4 | + | | | |
| C | 2540-17-029-5173 | H0001 | 320982 | SPATLAP, VOERTUIG ,achter | 2 | + | | | |
| D | 5310-17-702-1677 | 08286 | A6.4DIN6798 | VEERRING, TAND, VLAK, St, A6.4, vcad (bevest midd pos 1+2) | 42 | + | | | |
| E | 5310-17-017-6268 | H0001 | 202786 | SLUITRING, VLAK, St, 6.7 x 38.1 x 1.5 mm, vcad (bevest midd pos 1+2) | 10 | + | | | |
| F | 5310-17-003-7547 | 00000 | 446188 | SLUITRING, VLAK, St, 17/64 x 5/8 x 0.049 in, vcad (bevest midd pos 1+2) | 32 | + | | | |

| Volgnr | Artikelnummer | | | Artikelomschrijving | aantal gemonteerd | 2e ech | 3e ech | 4e ech | Opmerkingen |
|--------|------------------|----------|-----------------------|--|----------------------|--------|--------|--------|-------------|
| | NATO Stocknummer | Fbr C nr | Fabrieksartikelnummer | | | | | | |
| | 1 | 2 | 2a | | | | | | |
| | | | 3 | 4 | 5 | 6 | 7 | 8 | |
| | | | | GROEP 18 - CARROSSERIE (vervolg) 1808 - OPBERGMIDDELEN v/VOERTUIGUITRUSTING | | | | | |
| | | | | <u>NIET AFGEBEELDE ARTIKELEN</u> | | | | | |
| A | | | | BESCHERMPLAAT, jerricanhouder | 1 | | | | |
| A.1 | 5306-17-006-7107 | 00000 | 181003 | BOU, ZESKANT, St, 1/4 in x 28 UNF - 2A x 5/8 in, vcad | 3 | + | | | |
| A.2 | 5306-17-017-4240 | 00000 | 120367 | BOU, ZESKANT, St, 3/8 in x 24 UNF - 2A x 5/8 in, vcad | 2 | + | | | |
| A.3 | 5310-17-024-2958 | 96906 | 35690-622 | MOER, ZESKANT, St, 3/8 in x 24 UNF - 2B, vcad | 2 | + | | | |
| A.4 | 5310-17-017-9933 | 00000 | 120367 | MOER, ZESKANT, St, 1/4 in x 24 UNF - 2B, vcad | 3 | + | | | |
| A.5 | 5310-17-002-0309 | 00000 | 103319 | VEERRING, ENKEL, St, 1/4 in | 3 | + | | | |
| A.6 | 5310-17-003-7979 | 08286 | B10DIN127 | VEERRING, ENKEL, St, B10 | 2 | + | | | |
| B | | HH0001 | 208155 | BEVESTIGINGSRAAM, houder | 1 | | | | |
| B.1 | 5306-17-001-7409 | 00000 | 181696 | BOU, ZESKANT, St, 1/2 in x 20 UNF - 2A x 1 in, vcad | 11 | + | | | |
| B.2 | 5310-17-017-9932 | 00000 | 120371 | MOER, ZESKANT, St, 1/2 in x 20 UNF - 2B, vcad | 13 | + | | | |
| B.3 | 5310-00-010-3323 | 00000 | 103323 | VEERRING, ENKEL, St, 1/2 in | 13 | + | | | |
| B.4 | | 00000 | 125652 | SCHROEF, PLATVERZONKEN, St, 1/2 in x 20 UNF - 2A x 1.1/4 in, vcad | 2 | | | | |
| C | 5340-17-025-5103 | | | HAAKPLAAT, St, 140 x 70 x 3 mm, gasontmettingsbus | 1 | + | | | int |
| C.1 | 5310-17-015-7108 | 08286 | M5DIN934-6.8 | MOER, ZESKANT, St, M5, vcad | 4 | + | | | |
| C.2 | 5310-17-003-7983 | 08286 | B5DIN127 | VEERRING, ENKEL, St, B5 | 4 | + | | | |
| C.3 | 5305-17-004-7910 | 08286 | AM5x15DIN63-4.8 | SCHROEF, PLATVERZONKEN, St, AM5 x 15, vcad | 4 | + | | | |

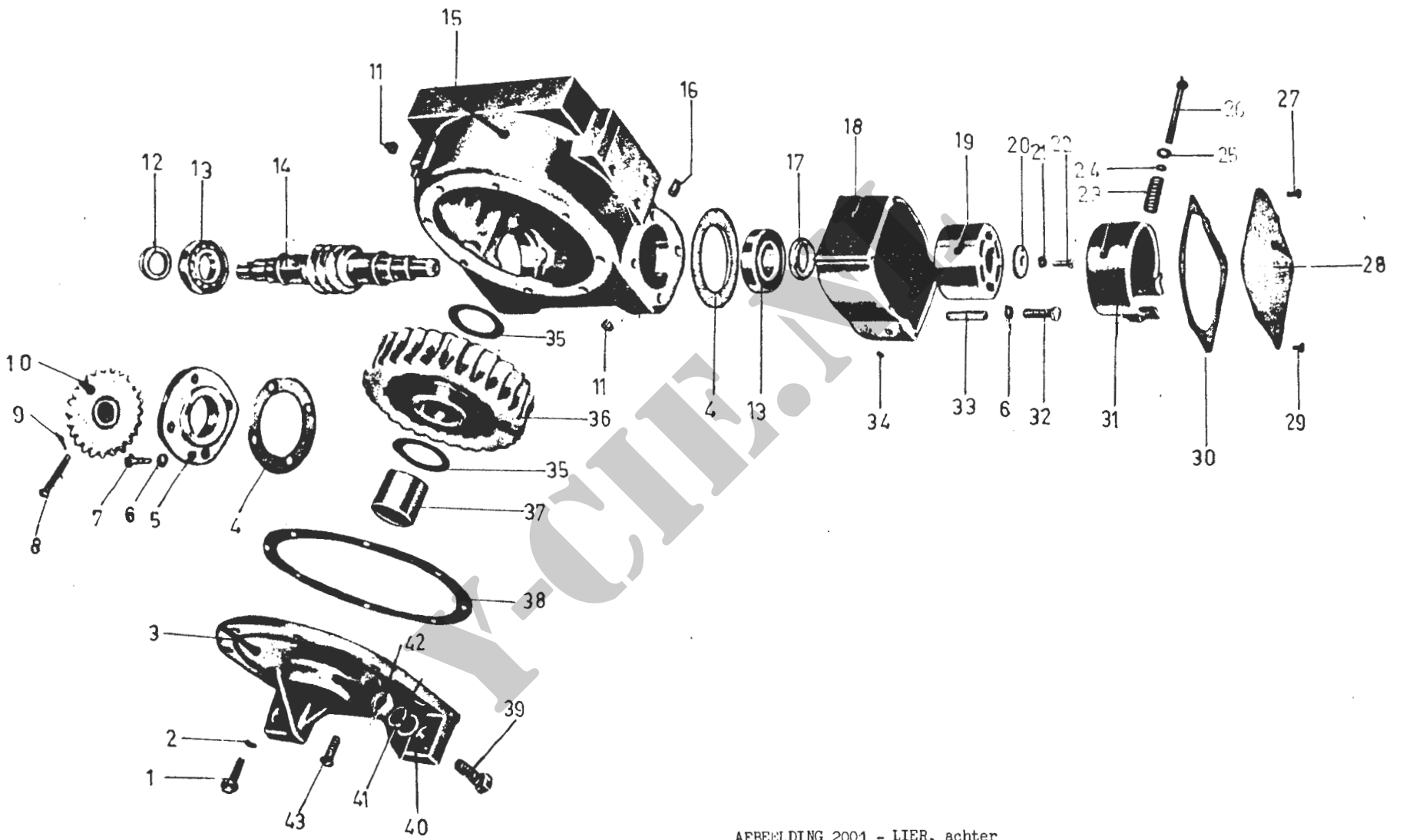
| Volgnr | Artikelnummer | | | Artikelomschrijving | aantal gemon- teerd | 2e ech | 3e ech | 4e ech | Opmerkingen |
|--------|------------------|----------|-----------------------|--|---------------------------|--------|--------|--------|-------------|
| | NATO Stocknummer | Fbr C nr | Fabrieksartikelnummer | | | | | | |
| | 1 | 2 | 2a | | | | | | |
| | | | | GROEP 18 - CARROSSERIE (vervolg) 1808 - OPBERGMIDDELEN v/VOERTUIGUITRUSTING (vervolg) | | | | | |
| | | | | <u>NIET AFGEBEELDE ARTIKELN</u> (vervolg) | | | | | |
| D | 4210-17-025-5143 | | | OPHANGBEUGEL, BLUSSER v/blussen halogeen-koolwaterstof, 1/2 ltr | 1 | + | | | int |
| D.1 | 5306-17-003-6349 | D8286 | M5x10DIN933-8.8 | BOUT, ZESKANT, St, M5 x 10, vcad | 3 | + | | | |
| D.2 | 5310-17-017-6308 | D8286 | A5.3DIN6798 | VEERRING, TAND, VLAK, St, A5.3 | 3 | + | | | |
| E | 4210-17-707-0657 | | | OPHANGBEUGEL, BLUSSER, v/blussen koolzuursneeuw, 2 kg | 1 | + | | | int |
| E.1 | 5306-17-003-6360 | D8286 | M8x20DIN933-8.8 | BOUT, ZESKANT, St, M8 x 20, vcad | 4 | + | | | |
| E.2 | 5310-17-004-7783 | D8286 | M8DIN934-6.8 | MOER, ZESKANT, St, M8, vcad | 4 | + | | | |
| E.3 | 5310-17-003-8217 | D8286 | B4DIN125 | SLUITRING, VLAK, St, 8.4 x 17 x 2 mm, vcad | 4 | + | | | |
| E.4 | 5310-17-026-3972 | D8286 | B8DIN127 | VEERRING, ENKEL, St, B8 | 4 | + | | | |
| F | | H0001 | 309418 | OPHANGSTEUN, gereedschapskasten en jerricanhouder | 1 | | | | |
| F.1 | 5306-17-007-7556 | 00000 | 181698 | BOUT, ZESKANT, St, 1/2 in x 20 UNF - 2A x 1.1/4 in, vcad | 4 | + | | | |
| F.2 | 5310-17-017-9932 | 00000 | 120371 | MOER, ZESKANT, St, 1/2 in x 20 UNF - 2B, vcad | 3 | + | | | |
| F.3 | 5310-17-003-6143 | D8286 | 13.5DIN433 | SLUITRING, VLAK, St, 13.5 x 21 x 2 mm, vcad | 4 | + | | | |
| F.4 | 5310-00-010-3323 | 00000 | 103323 | VEERRING, ENKEL, St, 1/2 in | 3 | + | | | |
| G | 5340-17-017-3044 | H0001 | 305259 | RIEM, WEBBING, cp1 m/WORGGESP, bevest gereedschap | 2 | + | | | |

| Volgnr | Artikelnummer | | | Artikelomschrijving | aantal Bemon- teerd | 2e ech | 3e ech | 4e ech | Opmerkingen |
|--------|------------------|----------|-----------------------|--|---------------------------|--------|--------|--------|-------------|
| | NATO Stocknummer | Fbr C nr | Fabrieksartikelnummer | | | | | | |
| | 1 | 2 | 2a | | | | | | |
| | | | | GROEP 18 - CARROSSERIE (vervolg) 1808 - OPBERGMIDDELEN v/VOERTUIGUITRUSTING (vervolg) | | | | | |
| | | | | <u>NIET AFGEBEELDE ARTIKELN</u> (vervolg) | | | | | |
| H | | H0001 | 324162 | SCHARNIER, deksel opbergkist | 4 | | | | |
| H.1 | 5310-17-025-5446 | D8286 | BM5DIN439-6.8 | MOER, ZESKANT, St, BM5, vcad | 16 | + | | | |
| H.2 | 5305-17-005-3601 | D8286 | AM5x10DIN63-4.8 | SCHROEF, PLATVERZONKEN, St, AM5 x 10, vcad | 16 | + | | | |
| I | 2590-17-015-9821 | H0001 | 309993 | STEUN, pioniersgereedschapsrak | 1 | + | | | |
| I.1 | 5306-17-007-7525 | 00000 | 181573 | BOUT, ZESKANT, St, 1/4 in x 28 UNF - 2A x 1.1/4 in, vcad | 4 | + | | | |
| I.2 | 5310-17-017-9933 | 00000 | 120367 | MOER, ZESKANT, St, 1/4 in x 28 UNF - 2B, vcad | 4 | + | | | |
| I.3 | 5310-17-003-7547 | 00000 | 446188 | SLUITRING, VLAK, St, 6.7 x 13 x 1 mm, vcad | 4 | + | | | |
| I.4 | 5310-17-702-1677 | D8286 | A6.4DIN6798 | VEERRING, TAND, VLAK, St, A6.4 | 4 | + | | | |
| J | 5340-17-025-9127 | H0001 | 158579 | STOOTDOP, RUBBER (gereedschapskast lasgereedschap) | 2 | + | | | |

| Volgnr | Artikelnummer | | | Artikelomschrijving | aantal gemon- teerd | 2e ech | 3e ech | 4e ech | Opmerkingen |
|--------|------------------|----------|-----------------------|--|---------------------------|--------|--------|--------|-------------|
| | NATO Stocknummer | Fbr C nr | Fabrieksartikelnummer | | | | | | |
| | 1 | 2 | 2a | | | | | | |
| | | | 3 | 4 | 5 | 6 | 7 | 8 | |
| | | | | GROEP 18 - CARROSSERIE (vervolg) | | | | | |
| | | | | 1812 - CABINE, kraandrijver | | | | | |
| | | | | AFBEELDING 1802 | | | | | |
| 2 | 5340-17-025-8718 | H0001 | 156153 | HANDGREEP, VAST | 4 | + | | | |
| 3 | 5310-17-015-7108 | D8286 | M5DIN934-6S | MOER, ZESKANT, St, M5, vcad | 8 | + | | | |
| 4 | 5310-17-003-7983 | D8286 | B5DIN127 | VEERING, ENKEL, St, B5 | 9 | + | | | |
| 5 | 5305-17-004-7910 | D8286 | AM5x15DIN63 | SCHROEF, PLATVERZONKEN, St, AM5 x 15, vcad | 8 | + | | | |
| 11 | 2540-17-025-5604 | H0001 | 320870 | ZITKUSSEN, VOERTUIG (rugkussen) | 1 | + | | | |
| 13 | 5306-17-007-8012 | 00000 | 180120 | BOUT, ZESKANT, St, 3/8 in x 16 UNC - 2A x 3/4 in, vcad | 2 | + | | | |
| 14 | 5310-17-022-5172 | D8286 | A10.5DIN6798 | VEERING, TAND, VLAK, uitw, St, A10.5 | 2 | + | | | |
| 15 | 2540-00-740-9688 | H0001 | 320871 | ZITKUSSEN, VOERTUIG | 1 | + | | | |



AFBEELDING 1802 - CABINE, kraandrijver



AFBEM.DING 2001 - LIER, achter

Detaillijst NSN 2320-17-042-8472

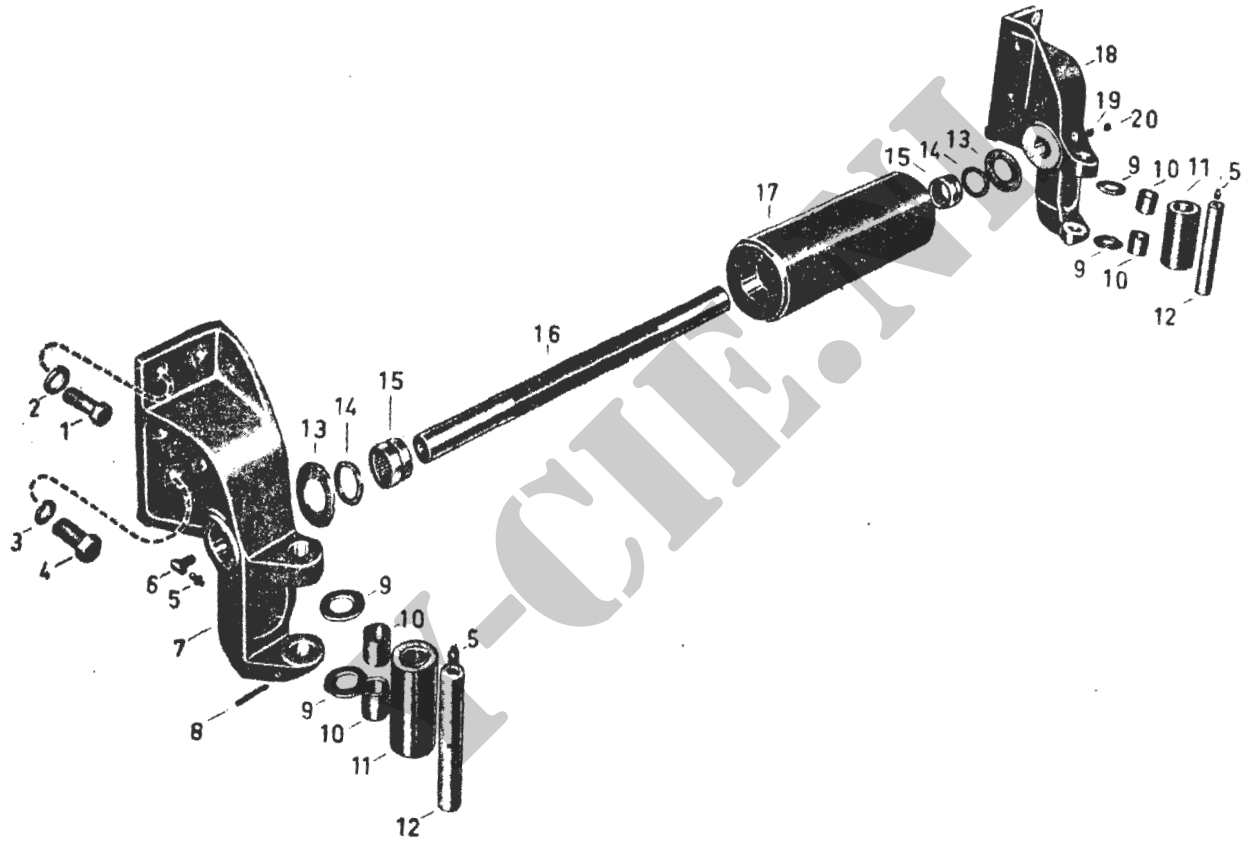
| Volgnr | Artikelnummer | | | Artikelomschrijving | aantal gemon- teerd | 2e ech | 3e ech | 4e ech | Opmerkingen |
|--------|------------------|----------------|-----------------------|---|---------------------------|--------|--------|--------|-------------|
| | NATO Stocknummer | Fbr C nr | Fabrieksartikelnummer | | | | | | |
| | 1 | 2 | 2a | | | | | | |
| | | | 3 | 4 | 5 | 6 | 7 | 8 | |
| | | | | GROEP 20 - LIER EN KRAANINSTALLATIE 2001 - LIER, achter AFBEELDING 2001 | | | | | |
| 8 | 5315-17-037-4739 | H0001 | 728724 | PEN, CILINDRISCH, alum (breekpen) | 1 | + | | | |
| 9 | 5340-17-037-4740 | H0001 | 728725 | VEERKLEM, BORG, bevest (breekpen) | 1 | + | | | |
| 11 | 4730-00-010-3875 | 00000 | 143968 | STOP, PIJP, m/binnenvierk, St, 3/4 in NPT, vcad 1 - aftap 1 - vul | 2 | + | | | |
| 16 | 4730-17-707-0060 | 00000 | 143967 | STOP, PIJP, SW, binnenvierk 9.5 mm (0.382 in) | 1 | + | | | |
| 26 | 5305-00-716-8156 | 00000 | 191769 | BOUT, ZESKANT, St, 1/2 in x 20 UNF - 2A x 5.1/2 in, vcad | 1 | + | | | |
| 30 | 2520-00-740-9932 | H0001 24076 | 340175 M305818 | PAKKING, PLAAT, SPECIAAL | 1 | + | | | |
| 39 | 5306-17-025-1088 | 00000 | 595545 | BOUT, ZESKANT, St, 1 in x 14 NF - 2A x 3.1/4 in, vcad | 4 | + | | | |
| 40 | 5310-17-003-8211 | D8286 | 27x50x5DIN125 | SLUITRING, VLAK, St, 27 x 50 x 5 mm, vcad | 4 | + | | | |
| 41 | 5310-17-026-2360 | D8286 | B26DIN127 | VEERRING, ENKEL, St, B26 | 4 | + | | | |
| 42 | 5310-17-017-0231 | 00000 | 217216 | MOER, ZESKANT, St, 1 in x 14 NF - 2B, vcad | 4 | + | | | |

| Volgnr | Artikelnummer | | | Artikelomschrijving | aantal gemon- teerd | 2e ech | 3e ech | 4e ech | Opmerkingen |
|--------|------------------|----------------|-----------------------|--|---------------------------|--------|--------|--------|-------------|
| | NATO Stocknummer | Fbr C nr | Fabrieksartikelnummer | | | | | | |
| | 1 | 2 | 2a | | | | | | |
| 3 | 4 | 5 | 6 | 7 | 8 | | | | |
| | | | | GROEP 20 - LIER EN KRAANINSTALLATIE (vervolg) 2001 - GASBEDIENING, achterlier | | | | | |
| | | | | <u>NIET AFGEBEELDE ARTIKELEN</u> | | | | | |
| A | 2910-17-023-6047 | 24076 H0001 | 3004549 320704 | BEDIENINGSTANG, cpl, m/KWADRANT | 1 | + | | | |
| A.1 | 5306-17-015-9058 | 00000 | 181643 | BOUT, ZESKANT, St, 3/8 in x 24 UNF - 2A x 1.1/2 in, vcad | 2 | + | | | |
| A.2 | 5310-00-959-1488 | 00000 | 503351 | MOER, ZESKANT, ZELFBORGEND, St, 3/8 in x 24 UNF - 3B | 2 | + | | | |
| B | 2590-17-601-4834 | H0001 | 320521 | BOWDENKABELSAMENSTEL, v/bediening lier, achter | 1 | + | | | |
| C | 2910-17-601-4813 | 24076 | M307632 | GAFFEL, STANGEIND, bedieningskabel/hendel | 1 | + | | | |
| D | 5340-17-601-4828 | H0001 | 320963 | KLEM, LUS, strop, bedieningskabel | 2 | + | | | |
| E | 5340-17-003-6735 | H0001 | 251886 | KLEM, LUS, strop, St, 8 mm, vcad, bev gat 7 mm (bedieningskabel) | 5 | + | | | |
| E.1 | 5306-17-007-7522 | 00000 | 101566 | BOUT, ZESKANT, St, 1/4 in x 28 UNF - 2A x 3/4 in, vcad | 5 | + | | | |
| E.2 | 5310-17-017-9933 | 00000 | 120367 | MOER, ZESKANT, St, 1/4 in x 28 UNF - 2B, vcad | 9 | + | | | |
| E.3 | 5310-17-002-0309 | H0001 | 226471 | VEERRING, ENKEL, St, 1/4 in | 9 | + | | | |
| F | 5315-17-025-9844 | 24076 H0001 | M307637 340287 | PEN, CILINDRISCH MET KOP, St, 1/4 x 1 x 3/4 in, gaffel, be- dieningskabel | 1 | + | | | |
| F.1 | 5315-17-001-6765 | D8286 | 1.5x20D1N94 | PEN, SPLIT, St, 1.5 x 20 mm, gefosf | 1 | + | | | |

Detaillijst NSM 2320-17-042-8472

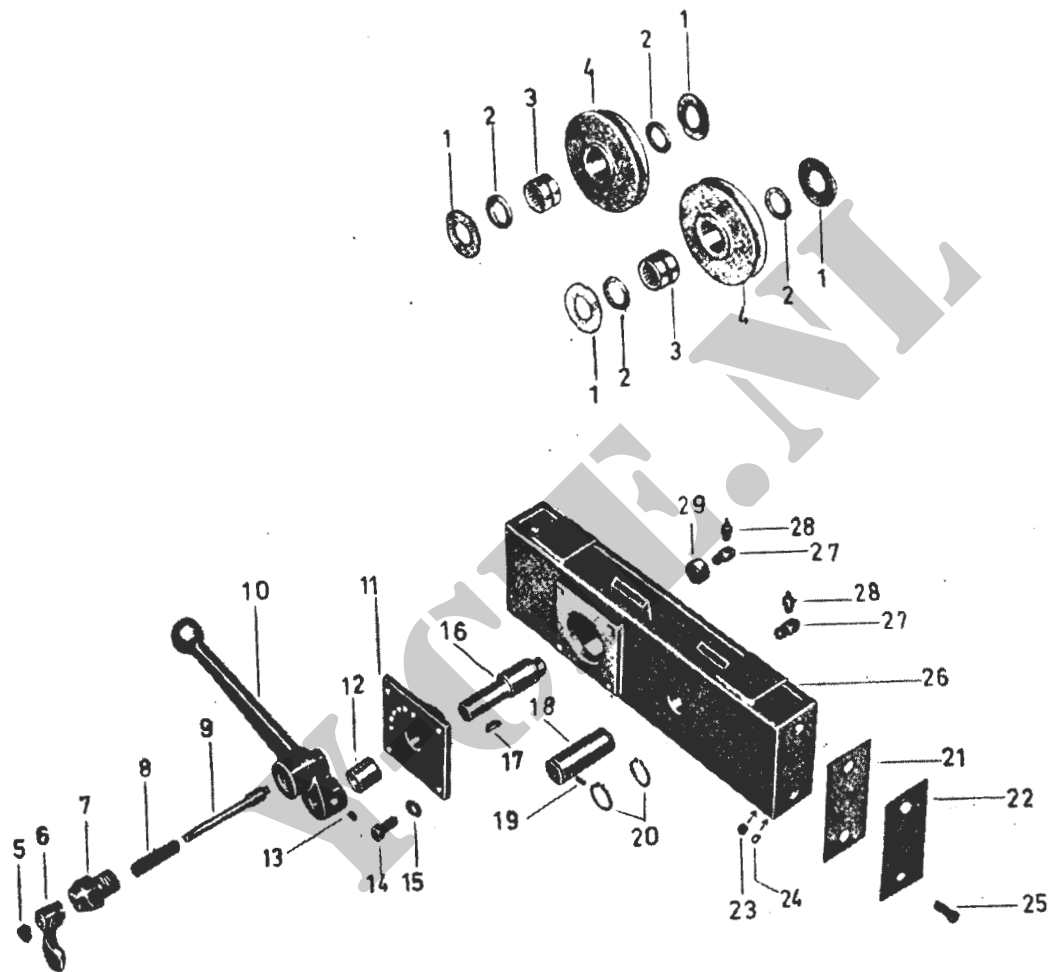
| Volgnr | Artikelnummer | | | Artikelomschrijving | aantal gemon- teerd | 2e ech | 3e ech | 4e ech | Opmerkingen |
|--------|------------------|----------------|-----------------------|--|---------------------------|--------|--------|--------|-------------|
| | NATO Stocknummer | Fbr C nr | Fabrieksartikelnummer | | | | | | |
| | 1 | 2 | 2a | | | | | | |
| | | | | GROEP 20 - LIER EN KRAANINSTALLATIE (vervolg) 2001 - KABELTROMMEL, achterlier | | | | | |
| | | | | <u>NIET AFGEBEELDE ARTIKELN</u> | | | | | |
| A | 4010-17-042-3825 | | | KABEL, STAALDRAAD, diam 3/4 in, werkbel 22.100 kgf (L 350 ft) | nb | + | | | per foot |
| B | 4010-17-711-0851 | | | KETTINGSAMENSTEL, ENKELVOUDIG, lierkabel | 1 | | | | |
| B.1 | | | | 1 - HAAK, HIJS (werkbel 6000 lbs) | | | | | |
| B.2 | | | | nb - KETTING, GELAST, St, 3/4 in (27 schakels) | | | | | |
| B.3 | | | | 1 - SCHALM, EIND, St, 3/4 in, ketting | | | | | |
| C | 4030-00-050-0823 | 00000 H0001 | 500823 545226 | KLEM, KABEL, GETRAPT, geleg St, v/3/4 in staaldraadkabel | 1 | + | | | |
| D | 4030-00-350-8988 | 00000 | 507408 | KOUS, TUIGAGE, St, 3/4 in, gegalv, staaldraadkabel | 1 | + | | | |
| E | 2540-00-740-9980 | H0001 24076 | 320946 M305895 | LIER, TROMMEL, OP VOERTUIG MONTEERBAAR, (achter) cpl, m/SPAN- EN SPOELINRICHTING, z/kabel | 1 | + | | | |
| E.1 | 5306-17-025-0548 | 00000 H0001 | 271765 272H1932 | BOUT, ZESKANT, St, 3/4 in x 10 UNC - 2A x 1.1/4 in, vcad | 1 | + | | | |
| E.2 | 5310-17-003-6138 | D8286 | 21D1N433 | SLUITRING, VLAK, St, 21 x 33 x 2.5 mm, vcad | 1 | + | | | |
| E.3 | 5310-17-026-6532 | D8286 | B20D1N127 | VEERRING, ENKEL, St, B20 | 1 | + | | | |
| F | 4730-00-506-1609 | 00000 | 587305 | NIPPEL, SMEER-, hydr recht, m/ontlastklep, 1/8 in NPT (huis schakelmech) | 1 | + | | | |

| Volgnr | Artikelnummer | | | Artikelomschrijving | aantal gemon- teerd | 2e ech | 3e ech | 4e ech | Opmerkingen |
|--------|------------------|----------------|-----------------------|---|---------------------------|--------|--------|--------|-------------|
| | NATO Stocknummer | Fbr C nr | Fabrieksartikelnummer | | | | | | |
| | 1 | 2 | 2a | | | | | | |
| | | | 3 | 4 | 5 | 6 | 7 | 8 | |
| | | | | GROEP 20 - LIER EN KRAANINSTALLATIE (vervolg) 2001 - LEIROL AFBEELDING 2003 | | | | | |
| 1 | 5305-00-051-0827 | 00000 | 271723 | BOUT, ZESKANT, St, 5/8 in x 11 UNC - 2A x 2 in, vcad | 8 | + | | | |
| 2 | 5310-17-707-1151 | D8286 | B16DIN127 | VEERRING, ENKEL, St, B16 | 8 | + | | | |
| 3 | 5310-17-702-6532 | D8286 | B20DIN127 | VEERRING, ENKEL, St, B20 | 4 | + | | | |
| 4 | 5306-17-024-2992 | 00000 | 271771 | BOUT, ZESKANT, St, 3/4 in x 10 UNF - 2A x 2 in, vcad | 4 | + | | | |
| 5 | 4730-17-007-1812 | H0001 | 623N110 | NIPPEL, SMEER-, hydr recht, 1/8 in NPT | 4 | + | | | |
| 6 | 4730-00-278-4814 | H0001 24076 | 311734 104677 | KNIE, PIJP, 90°, St, 1/8 in NPT, in- en uitw drd, smeernippel | 2 | + | | | |
| 7 | 2520-00-740-9805 | H0001 24076 | 311696 305478 | STEUN | 1 | + | | | |
| 18 | 2520-00-740-9804 | H0001 24076 | 311697 305477 | STEUN | 1 | + | | | |
| 19 | 5305-00-939-0576 | 00000 | 223150 | SCHROEF, STEL- | 1 | | | | |



AFBEELDING 2003 - LEIROL

Detaillijst NSN 2320-17-042-8472

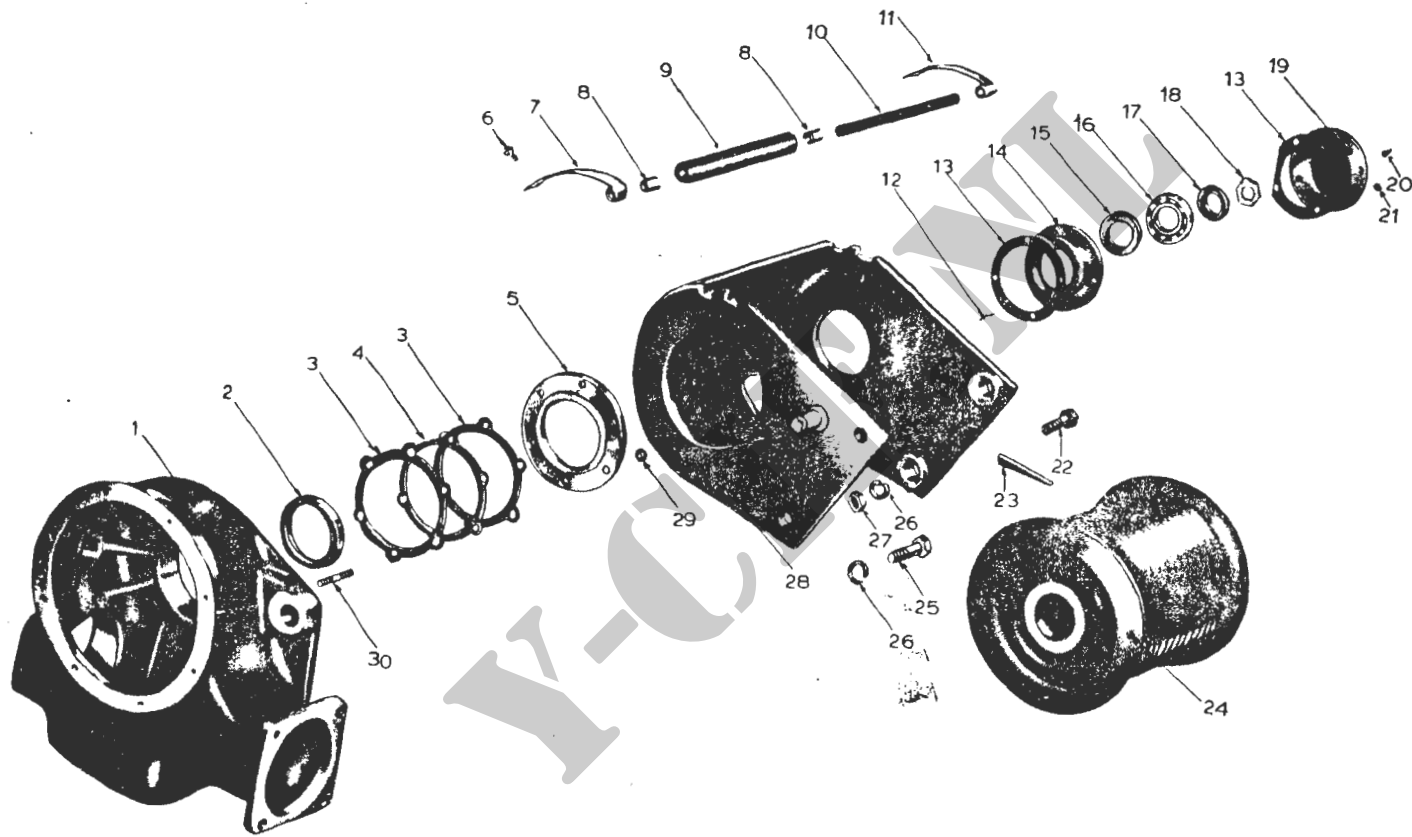


AFBEELDING 2008 - SPANINRICHTING, voorlier

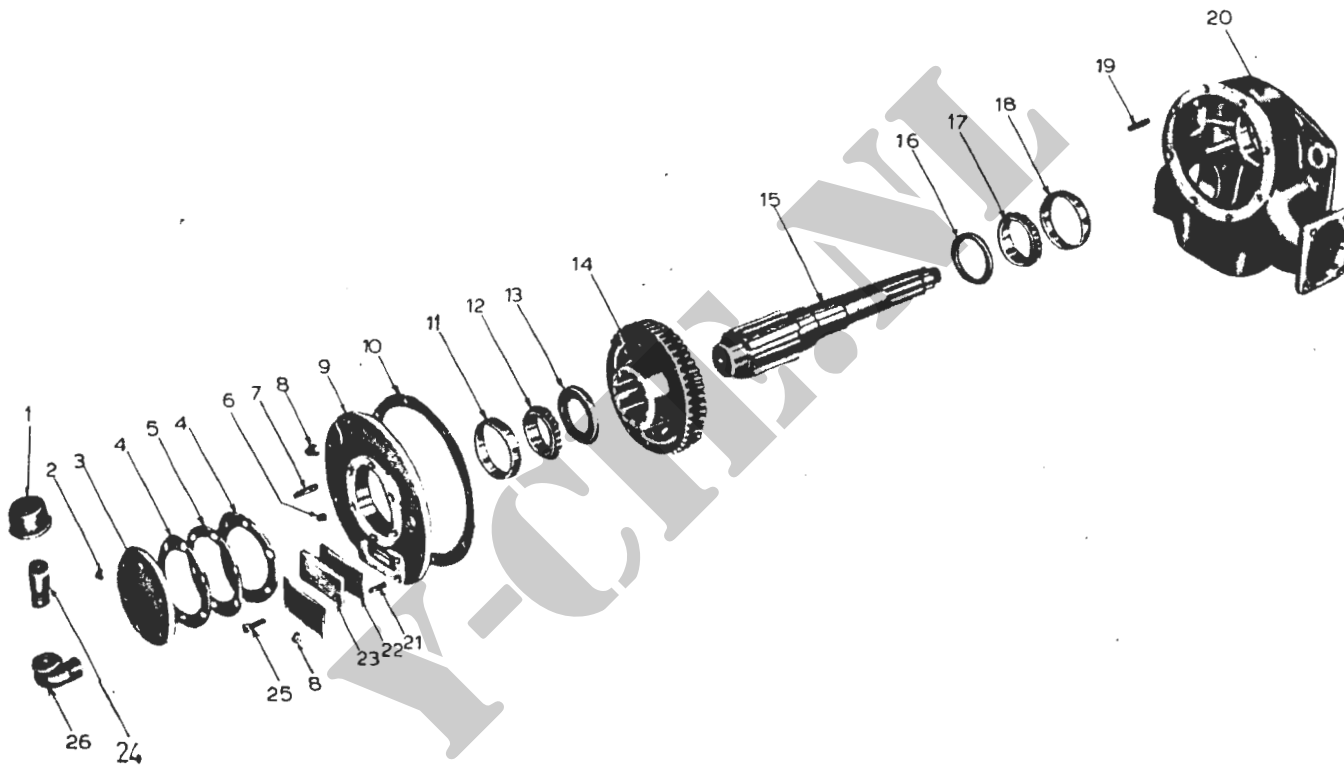
| Volgnr | Artikelnummer | | | Artikelomschrijving | aantal Gemon- teerd | 2e ech | 3e ech | 4e ech | Opmerkingen |
|--------|------------------|----------------|-----------------------|---|---------------------------|--------|--------|--------|-------------|
| | NATO Stocknummer | Fbr C nr | Fabrieksartikelnummer | | | | | | |
| | 1 | 2 | 2a | | | | | | |
| 3 | 4 | 5 | 6 | 7 | 8 | | | | |
| | | | | GROEP 20 - LIER EN KRAANINSTALLATIE (vervolg) 2001 - SPANINRICHTING, voorlier AFBEELDING 2008 | | | | | |
| 27 | 4730-00-278-4814 | H0001 24076 | 311734 104677 | KNIE, PIJP, 90°, St, 1/8 in NPT, in- en uitw drd, smeernippel | 2 | + | | | |
| 28 | 4730-17-007-1812 | H0001 | 623N110 | NIPPEL, SMEER-, hydr recht, 1/8 in NPT | 2 | + | | | |
| | | | | <u>NIET AFGEBEELDE ARTIKELN</u> | | | | | |
| A | 4730-17-007-1812 | H0001 | 623N110 | NIPPEL, SMEER-, hydr recht, 1/8 in NPT 2 - smeerleiding verlengstuk | 2 | + | | | |

Detaillijst MSN 2320-17-042-8472

| Volgnr | Artikelnummer | | | Artikelomschrijving | aantal gemon- teerd | 2e ech | 3e ech | 4e ech | Opmerkingen |
|--------|------------------|----------------|-----------------------|--|---------------------------|--------|--------|--------|-------------|
| | NATO Stocknummer | Fbr C nr | Fabrieksartikelnummer | | | | | | |
| | 1 | 2 | 2a | | | | | | |
| | | | | GROEP 20 - LIER EN KRAANINSTALLATIE (vervolg) | | | | | |
| | | | | 2001 - HIJSLIER | | | | | |
| | | | | AFBEELDING 2010 | | | | | |
| 20 | 4730-17-007-1812 | H0001 | 119172 | NIPPEL, SMEER-, hydr, 1/8 in NPT | 1 | + | | | |
| 21 | 5310-00-982-4908 | 00000 H0001 | 503351 320657 | MOER, ZESKANT, ZELFBORGEND, St, 3/8 in x 24 UNF - 3B | 4 | | | | |
| 23 | | | | SPIE, RECHT | 1 | + | | | |
| | | | | <u>NIET AFGEBEELDE ARTIKELN</u> | | | | | |
| A | 4030-00-266-0066 | 00000 | 507402 | KABELKOUS, St, 1/2 in gegalv, hijskabel | 1 | + | | | |
| B | 4010-17-042-3826 | | | KABEL, STAALDRAAD, diam 1/2 in werkbel 9800 kgf (L 104 ft) | nb | + | | | per foot |
| C | 4030-00-050-0821 | 00000 | 500821 | KLEM, KABEL, geleg St, v/1/2 in staaldraadkabel, hijskabel | 1 | + | | | |



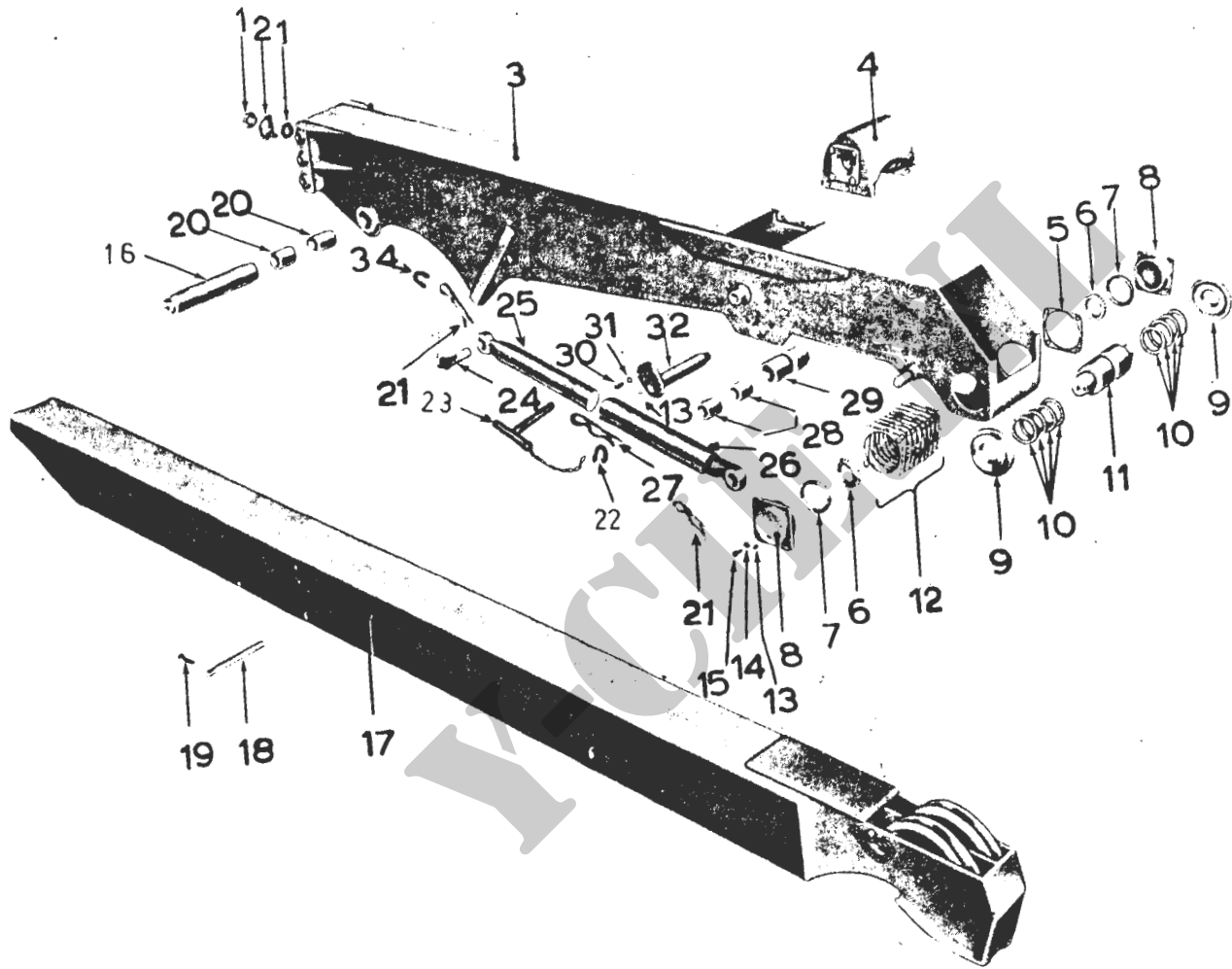
AFBEELDING 2010 - HIJSLIER



AFBEELDING 2014 - WORMWIEL EN HUIS, hijslier

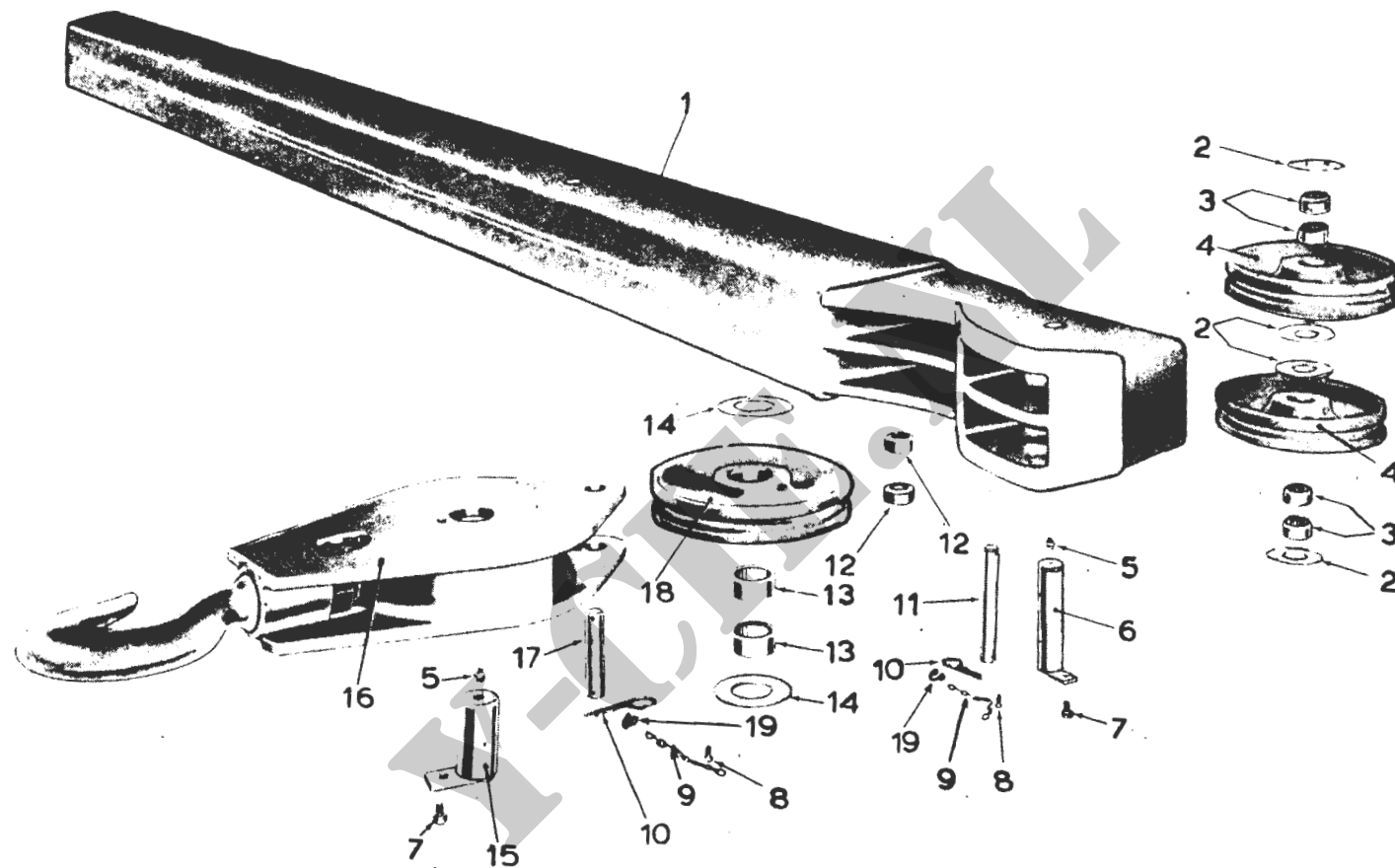
| Volgnr | Artikelnummer | | | Artikelomschrijving | aantal gemon- teerd | 2e ech | 3e ech | 4e ech | Opmerkingen |
|--------|------------------|----------------|-----------------------|--|---------------------------|--------|--------|--------|-------------|
| | NATO Stocknummer | Fbr C nr | Fabrieksartikelnummer | | | | | | |
| | 1 | 2 | 2a | | | | | | |
| 3 | 4 | 5 | 6 | 7 | 8 | | | | |
| | | | | GROEP 20 - LIER EN KRAANINSTALLATIE (vervolg) 2001 - WORMWIEL, EN HUIS, hijslier AFBEELDING 2014 | | | | | |
| 1 | 4330-17-026-0447 | 04636 H0001 | PGF9374E 320108 | FILTER, ZUIG- | 1 | + | | | |
| 6 | 4730-17-001-6925 | 00000 | 219190 | STOP, PIJP, vierk kop, St, 1/4 in NPT, gegalv | 3 | + | | | |
| 21 | 5307-17-025-8773 | 04636 H0001 | HCF1339 320105 | TAPEIND, CILINDRISCH, St, 3/8 in x 16 UNC - 5 (1/2 in) en 3/8 in x 24 UNF - 3 (3/4 in) x 1.5/16 in | 2 | + | | | |
| 22 | 5330-00-632-7955 | 04636 H0001 | HCF1283 320167 | PAKKING, PLAAT, SPECIAAL | 1 | + | | | |
| 25 | 5306-17-007-8012 | 00000 | 180120 | BOUT, ZESKANT, St, 3/8 in x 16 UNC - 2A x 3/4 in, vcad | 2 | + | | | |
| | | | | <u>NIET AFGEBEELDE ARTIKELN</u> | | | | | |
| A | 5310-17-024-2958 | 00000 | 120369 | MOER, ZESKANT, St, 3/8 in x 24 UNF - 2B, vcad | 2 | + | | | |
| B | 5310-17-003-7979 | 08286 | B10DIN127 | VEERRING, ENKEL, St, B10 | 4 | + | | | |

| Volgnr | Artikelnummer | | | Artikelomschrijving | aantal gemon- teerd | 2e ech | 3e ech | 4e ech | Opmerkingen |
|--------|------------------|----------------|-----------------------|---|---------------------------|-----------|-----------|-----------|-------------|
| | NATO Stocknummer | Fbr C nr | Fabrieksartikelnummer | | | | | | |
| | 1 | 2 | 2a | | | | | | |
| | | | 3 | 4 | 5 | 6 | 7 | 8 | |
| | | | | GROEP 20 - LIER EN KRAANINSTALLATIE (vervolg) 2001 - KRAANARM AFBEELDING 2016 | | | | | |
| 13 | 4730-17-007-1812 | 04636 H0001 | 064538 119172 | NIPPEL, SMEER-, hydr recht, 1/8 in NPT | 1 | + | | | |
| 21 | 5315-00-692-6136 | 04636 H0001 | HCF2239 320580 | BORGPEN, VEREND | 4 | + | | | |
| 22 | 5340-00-321-6405 | 04636 H0001 | HCF1814 320070 | VEER, DRAAD, m/ketting | 2 | + | | | |
| 23 | 3830-00-625-6281 | 04636 H0001 | HCF2000 320740 | GRENDELPEN | 2 | + | | | |
| 24 | 5315-00-740-9829 | 04636 H0001 | HCF2140 320746 | PEN, CILINDRISCH MET KOP | 2 | + | | | |
| | | | | <u>NIET AFGEBEELDE ARTIKELEN</u> | | | | | |
| A | 4730-17-007-1812 | 04636 H0001 | 064538 119172 | NIPPEL, SMEER-, hydr recht, 1/8 in NPT | 7 | + | | | |



AFBEELDING 2016 - KRAANARM

Detaillijst NSN 2320-17-042-8472



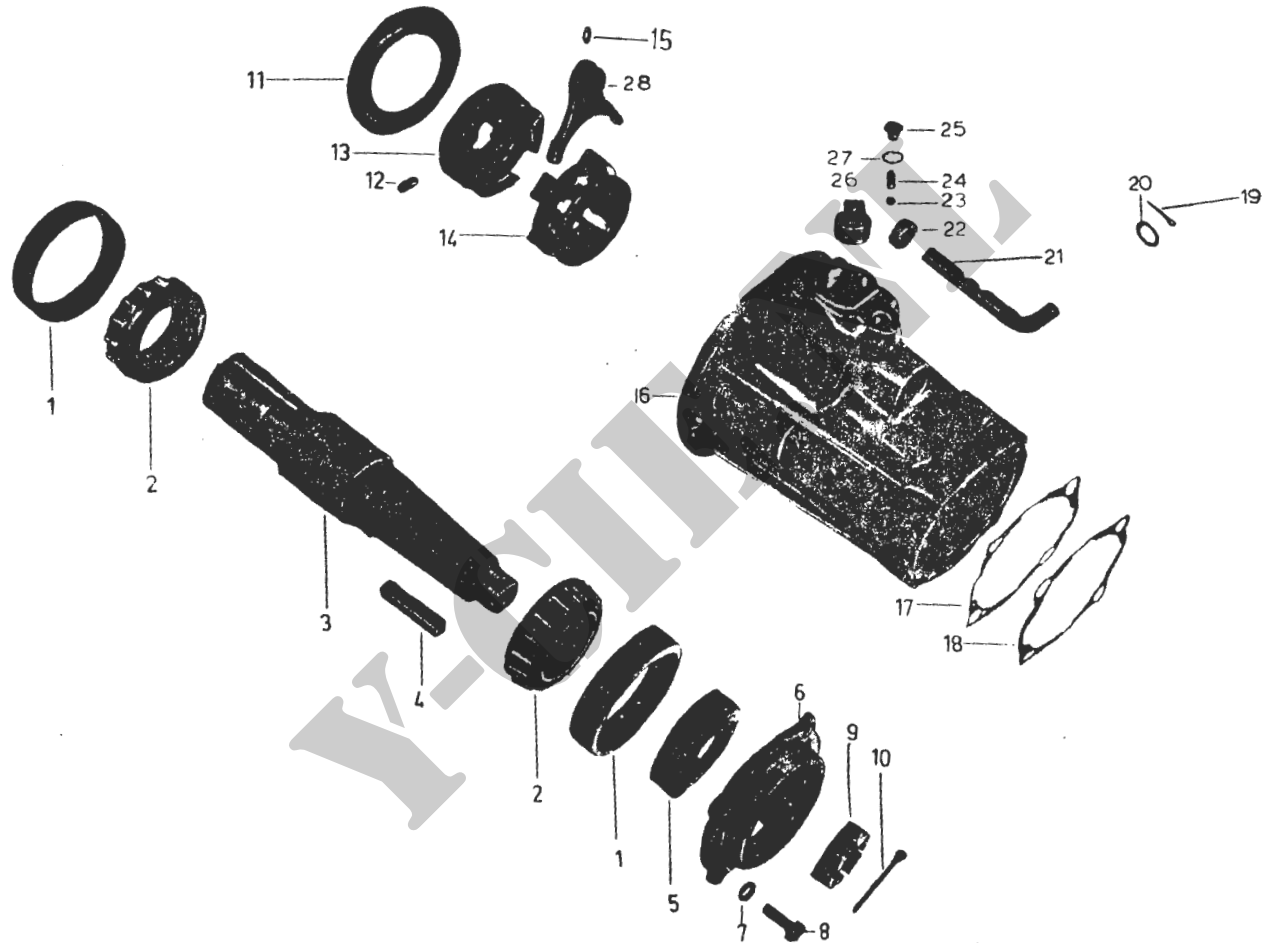
AFBEELDING 2017 - UITSCHUIFARM EN TAKELBLOK

| Volgnr | Artikelnummer | | | Artikelomschrijving | aantal gemon- teerd | 2e ech | 3e ech | 4e ech | Opmerkingen |
|--------|------------------|----------------|-----------------------|---|---------------------------|--------|--------|--------|-------------|
| | NATO Stocknummer | Fbr C nr | Fabrieksartikelnummer | | | | | | |
| | 1 | 2 | 2a | | | | | | |
| | | | 3 | 4 | 5 | 6 | 7 | 8 | |
| | | | | GROEP 20 - LIER EN KRAANINSTALLATIE (vervolg) 2001 - UITSCHUIFRAAM EN TAKELBLOK AFBEELDING 2017 | | | | | |
| 5 | 4730-17-007-1812 | 04636 H0001 | 064538 119172 | NIPPEL, SMEER-, hydr recht, 1/8 in NPT | 2 | + | | | |
| 8 | 5305-17-025-9323 | 04636 H0001 | 923007 320672 | BOUT, ZELFTAPPEND, St, 1/4 in x 1/2 in | 4 | + | | | |
| 9 | 2540-00-693-0659 | 04636 H0001 | HCF1837 320072 | KETTING, GELAST | 2 | + | | | |
| 11 | 5315-17-025-8731 | 04636 H0001 | HCF1785 320068 | PEN, CILINDRISCH | 1 | + | | | |
| 17 | 5315-00-740-9826 | 04636 H0001 | HCF1256C 320464 | PEN, CILINDRISCH, St | 1 | + | | | |
| 19 | 5340-00-321-6405 | 04636 H0001 | HCF1814 320070 | VEER, DRAAD, m/ketting | 2 | + | | | |

Detaillijst MSN 2320-17-042-8472

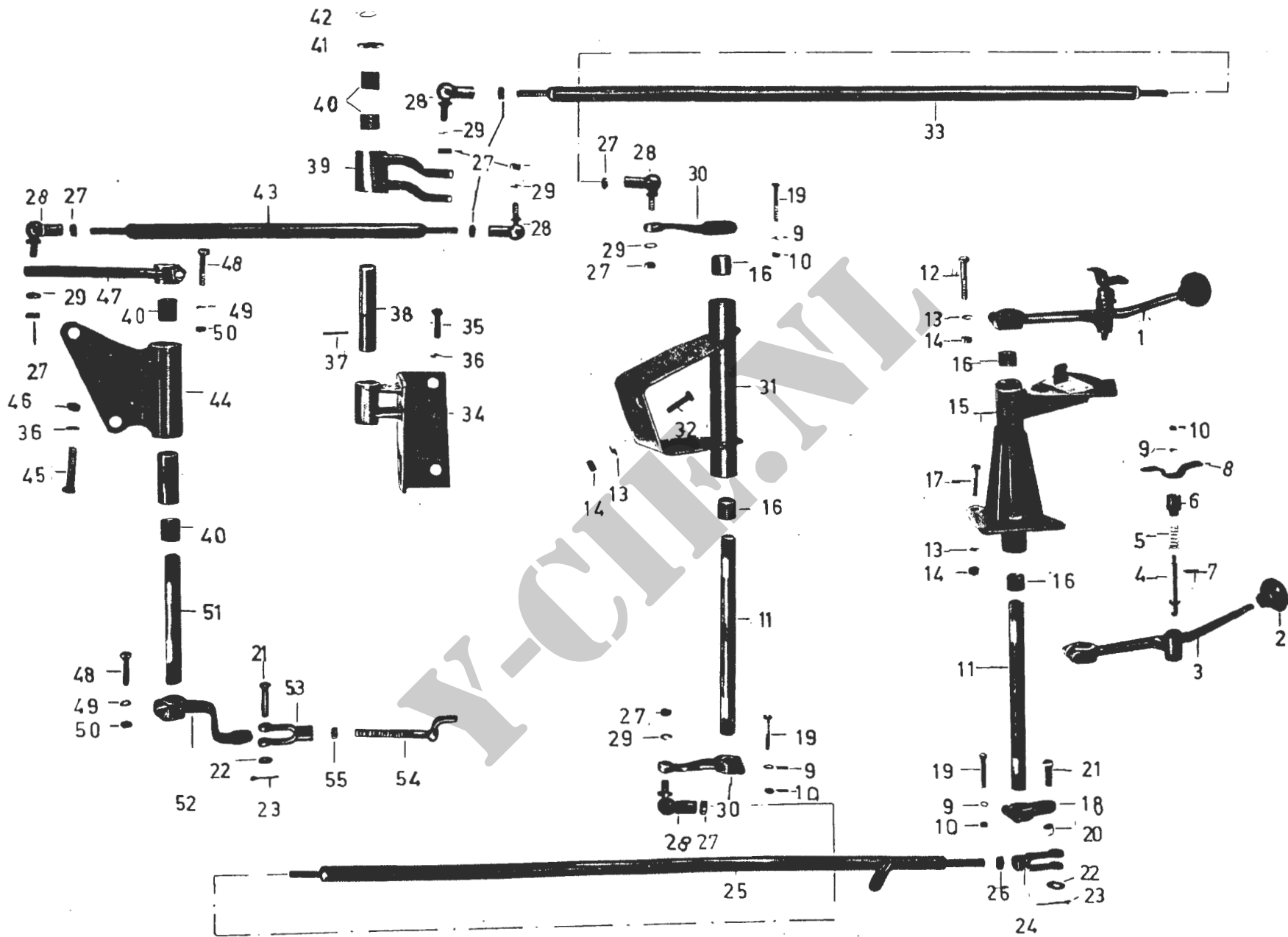
| Volgnr | Artikelnummer | | | Artikelomschrijving | aantal Gemont- teerd | 2e ech | 3e ech | 4e ech | Opmerkingen |
|--------|------------------|----------------|-----------------------|--|----------------------------|--------|--------|--------|-------------|
| | NATO Stocknummer | Fbr C nr | Fabrieksartikelnummer | | | | | | |
| | 1 | 2 | 2a | | | | | | |
| 3 | 4 | 5 | 6 | 7 | 8 | | | | |
| | | | | GROEP 20 - LIER EN KRAANINSTALLATIE (vervolg) 2004 - KRACHTAFNEMER, versnellingsbak inw | | | | | |
| | | | | <u>NIET AFGEBEELDE ARTIKELN</u> | | | | | |
| A | 2520-17-613-9476 | 78080 H0001 | 300208 305302 | KRACHTAFNEMER, TRANSMISSIE | 1 | + | | | |
| A.1 | 5310-17-024-2958 | 00000 | 102369 | MOER, ZESKANT, St, 3/8 in x 24 UNF -2B, vca'd | 6 | + | | | |
| A.2 | 5310-17-003-7979 | 08286 | B10D1N127 | VEERRING, ENKEL, St, B10 | 6 | + | | | |
| A.3 | 5307-00-753-8668 | 78080 H0001 | 314-V 317216 | TAPIEND, CILINDRISCH, St, 3/8 in x 24 UNF - 2A en 3/8 in x 16 UNC - 2A, L 1.7/16 in | 6 | + | | | |

| Volgnr | Artikelnummer | | | Artikelomschrijving | aantal gemon- teerd | 2e ech | 3e ech | 4e ech | Opmerkingen |
|--------|------------------|----------------|-----------------------|---|---------------------------|--------|--------|--------|-------------|
| | NATO Stocknummer | Fbr C nr | Fabrieksartikelnummer | | | | | | |
| | 1 | 2 | 2a | | | | | | |
| 3 | 4 | 5 | 6 | 7 | 8 | | | | |
| | | | | GROEP 20 - LIER EN KRAANINSTALLATIE (vervolg) 2004 - KRACHTAFNEMER AFBEELDING 2021 | | | | | |
| 9 | 5310-00-275-1974 | H0001 | 325381 | MOER, KROON, zesk, kroon in het zesk, St, 1 in x 20 UNF - 2B askrachtafnemer | 1 | + | | | |
| 10 | 5315-17-001-6668 | D8286 | 3x50DIN94 | PEN, SPLIT, St, 3 x 50 mm, gefosf | 1 | + | | | |
| | | | | <u>NIET AFGEBEELDE ARTIKELEN</u> | | | | | |
| A | 2520-17-601-0572 | 78500 H0001 | P-77-11 322371 | KRACHTAFNEMER, TRANSMISSIE | 1 | + | | | |
| A.1 | 5310-17-017-0230 | 00000 | 271506 | MOER, ZESKANT, St, 7/16 in x 20 UNF - 2B, vcad | 6 | + | | | |
| A.2 | 5310-17-003-7978 | D8286 | B12DIN127 | VEERRING, ENKEL, St, B12 | 6 | + | | | |
| A.3 | 5307-00-350-5532 | 78500 H0001 | 4x249 322136 | TAPEIND, CILINDRISCH, St, 7/16 x 20 UNF - 2A (5/8 in) en 7/16 in x 14 UNC - 2A (5/8 in) x 1.11/16 in | 6 | + | | | |



AFBEELDING 2021 - KRACHTAFEMER

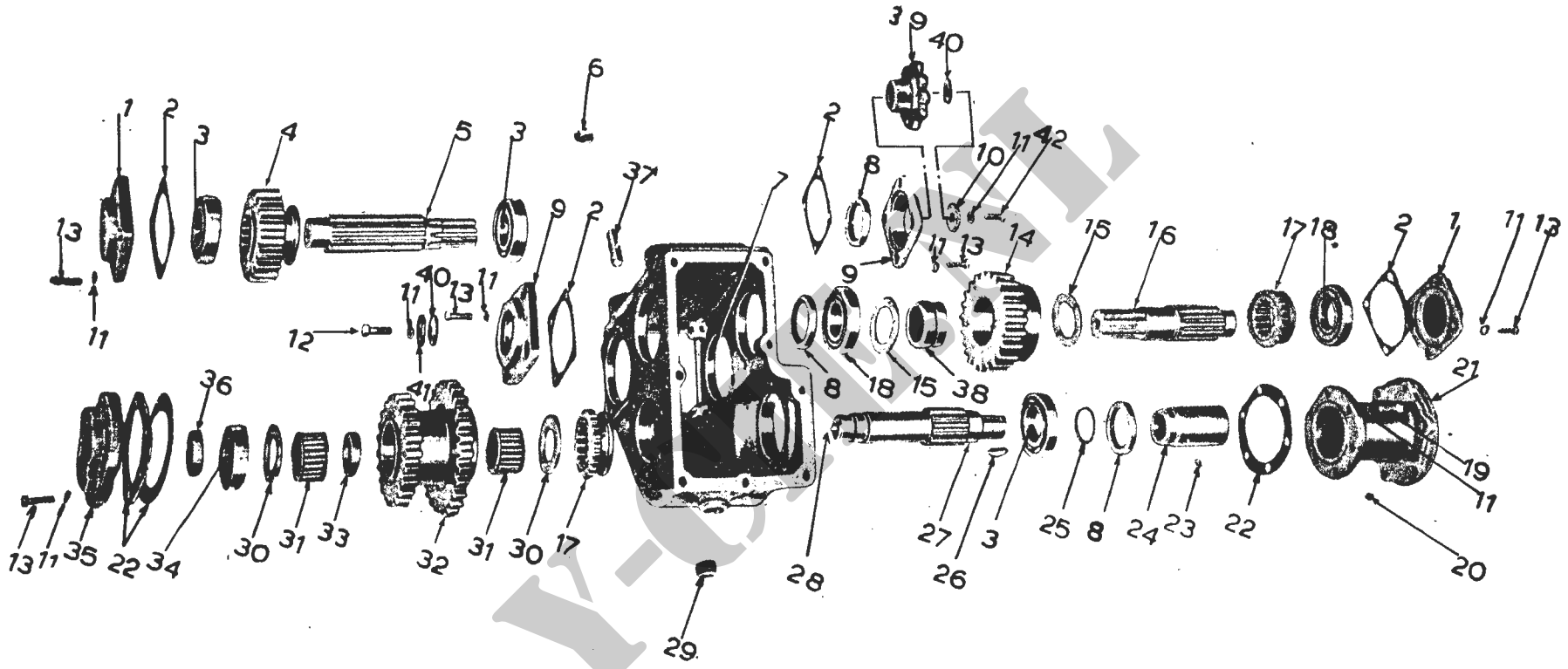
Detaillist NSN 2320-17-042-9472



AFBEELDING 2022 - BEDIENINGSMECHANISME, krachtafnemer reductiebak

| Volgnr | Artikelnummer | | | Artikelomschrijving | aantal gemon- teerd | 2e ech | 3e ech | 4e ech | Opmerkingen |
|--------|------------------|----------|-----------------------|--|---------------------------|--------|--------|--------|-------------|
| | NATO Stocknummer | Fbr C nr | Fabrieksartikelnummer | | | | | | |
| | 1 | 2 | 2a | | | | | | |
| 3 | 4 | 5 | 6 | 7 | 8 | | | | |
| | | | | GROEP 20 - LIER EN KRAANINSTALLATIE (vervolg) 2004 - KRACHTAFNEMER AFBEELDING 2022 | | | | | |
| 2 | 5355-17-002-5049 | H0001 | 121408 | KNOP | 1 | + | | | |
| 9 | 5310-17-002-0309 | H0001 | 226471 | VEERRING, ENKEL, St, 1/4 in | 4 | + | | | |
| 21 | 5315-17-004-7748 | D8286 | 10h11x35x310IN1435 | PEN, CILINDRISCH MET KOP, St, 10h11 x 35 x 31 mm, vcad | 2 | + | | | |
| 22 | 5310-17-003-6145 | D8286 | 10.5DIN433 | SLUITRING, VLAK, St, 10.5 x 18 x 1.5,mm, vcad | 2 | + | | | |
| 23 | 5315-17-001-6660 | D8286 | 3x20DIN94 | PEN, SPLIT, St, 3 x 20 mm, gefosf | 2 | + | | | |
| 27 | 5310-17-003-2362 | 00000 | 24925 | MOER, ZESKANT, laag, St, 3/8 in x 24 UNF - 2B, vcad | 10 | + | | | |
| 28 | 3040-17-001-9666 | H0001 | 121419 | KOGELGEWRIGHT | 5 | + | | | |
| 29 | 5310-17-002-5172 | D8286 | A10.5DIN6798 | VEERRING, TAND, VLAK, uitw, St, A10.5 | 5 | + | | | |

| Volgnr | Artikelnummer | | | Artikelomschrijving | aantal gemonteerd | 2e ech | 3e ech | 4e ech | Opmerkingen |
|--------|------------------|----------------|-----------------------|--|----------------------|--------|--------|--------|-------------|
| | NATO Stocknummer | Fbr C nr | Fabrieksartikelnummer | | | | | | |
| | 1 | 2 | 2a | | | | | | |
| | | | 3 | 4 | 5 | 6 | 7 | 8 | |
| | | | | GROEP 20 - LIER EN KRAANINSTALLATIE (vervolg) 2004 - KRACHTVERDELER AFBEELDING 2023 | | | | | |
| 11 | 5310-17-003-7979 | 08286 | 8100IN127 | VEERRING, ENKEL, St, B10 | 1 | + | | | |
| 12 | 5306-17-007-7542 | 00000 H0001 | 181637 251575 | BOUT, ZESKANT, St, 3/8 in x 24 UNF - 2A x 1 in, vcad | 1 | + | | | |
| 29 | 4730-17-022-6505 | 00000 | 502394 | STOP, PIJP, MAGNETISCH | 1 | + | | | |
| 37 | 5307-17-025-8120 | 24076 H0001 | M307619 340110 | TAPEIND, CILINDRISCH, steelb, St, 5/8 in x 11 UNC - 2A (0.8012 in) en 5/8 in x 18 UNF - 2A (15/16 in) x 2 in | 4 | + | | | |
| 41 | 5310-17-601-4821 | 24076 H0001 | 3004631 340113 | RING, SLUIT | 1 | + | | | |
| | | | | <u>NIET AFGEBEELDE ARTIKELN</u> | | | | | |
| A | 3040-17-601-4819 | 24076 H0001 | M306102 340115 | GAFFEL, KRUISKOPPELING, hoofdas krachtverdeler | 1 | + | | | |
| B | 5365-17-023-6072 | H0001 | 206798 | OPVULPLAAT, 1 mm, ophangbalk/chassis, krachtverdeler/v/spannen ketting krachtverdeler | 2 | + | | | |
| C | 5365-17-023-6074 | H0001 | 206799 | OPVULPLAAT, 2 mm, ophangbalk/chassis, krachtverdeler | 3 | + | | | |
| D | 5365-17-023-6076 | H0001 | 206800 | OPVULPLAAT, 3 mm, ophangbalk/chassisraam, krachtverdeler | 2 | + | | | |
| E | 2520-00-741-3950 | 24076 H0001 | M306098-P 206898 | VERDEELBAK, cp1 | 1 | + | | | |
| E.1 | 5315-17-001-6676 | 08286 | 4x40DIN94 | PEN, SPLIT, St, 4 x 40 mm, gefosf | 4 | + | | | |
| E.2 | 5310-17-003-1133 | 08286 | 17DIN125 | SLUITRING, VLAK, St, 17 x 30 x 3 mm, vcad | 4 | + | | | |



AFBEELDING 2023 - KRACHTVERDELER

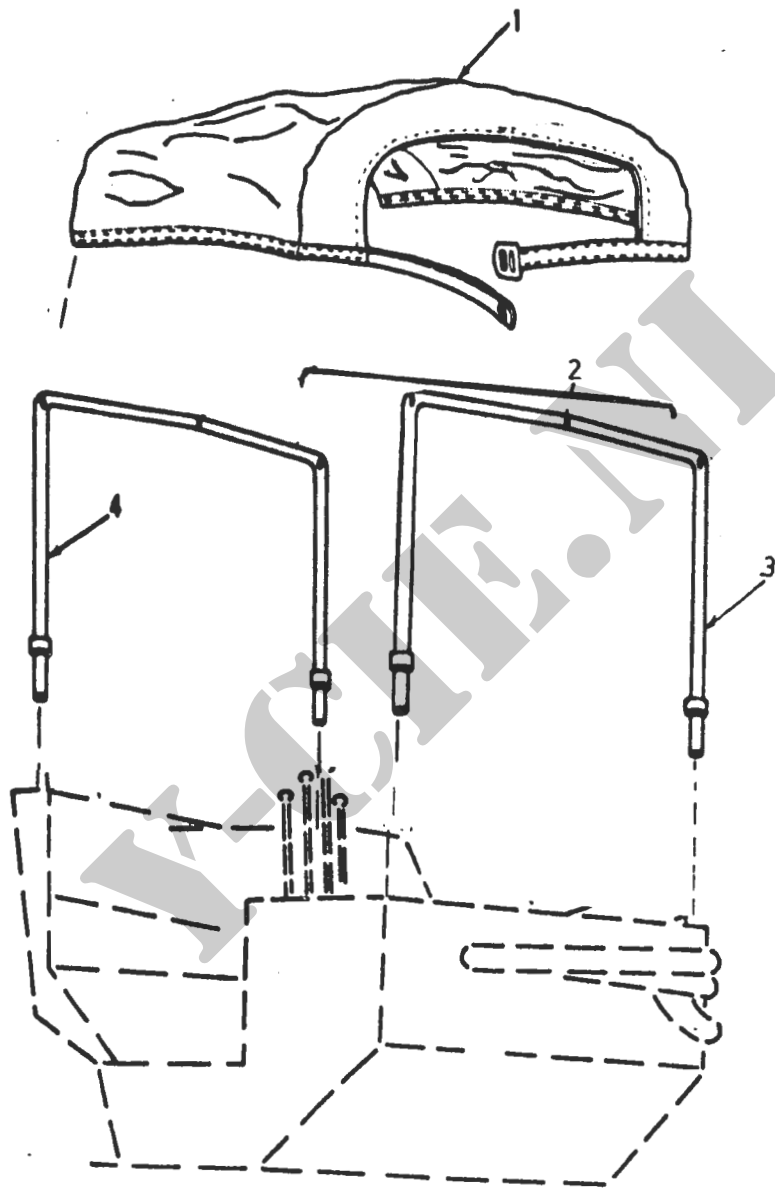
| Volgnr | Artikelnummer | | | Artikelomschrijving | aantal gemon- teerd | 2e ech | 3e ech | 4e ech | Opmerkingen |
|--------|------------------|----------------|-----------------------|---|---------------------------|--------|--------|--------|-------------|
| | NATO Stocknummer | Fbr C nr | Fabrieksartikelnummer | | | | | | |
| | 1 | 2 | 2a | | | | | | |
| | | | 3 | 4 | 5 | 6 | 7 | 8 | |
| | | | | GROEP 20 - LIER EN KRAANINSTALLATIE (vervolg) 2004 - SCHAKELDEKSEL, krachtverdeler,hydr pomp | | | | | |
| | | | | <u>NIET AFGEBEELDE ARTIKELN</u> | | | | | |
| A | 4730-00-604-0777 | 78500 | A1199J166 | ONTLASTNIPPEL, DRUKSMERING, 1/8 in NPTF, v/schakeldeksel, krachtverdeler/hydr pomp | 1 | + | | | |
| B | 4730-00-010-3875 | 24617 14351 | 103875 X112 | STOP, PIJP,m/ bi vierk, St, 3/4 in NPT, vcad, niveau-stop- in deksel krachtverdeler | 2 | + | | | |

| Volgnr | Artikelnummer | | | Artikelomschrijving | aantal Bemon- teerd | 2e ech | 3e ech | 4e ech | Opmerkingen |
|--------|------------------|----------------|-----------------------|---|---------------------------|--------|--------|--------|-------------|
| | NATO Stocknummer | Fbr C nr | Fabrieksartikelnummer | | | | | | |
| | 1 | 2 | 2a | | | | | | |
| | | | 3 | 4 | 5 | 6 | 7 | 8 | |
| | | | | GROEP 20 - LIER EN KRAANINSTALLATIE (vervolg) 2004 - BEDIENINGSMECHANISME KRACHTVERDELER | | | | | |
| | | | | <u>NIET AFGEBEELDE ARTIKELN</u> | | | | | |
| A | 5315-00-013-8085 | 04636 H0001 | 783005 320649 | PEN, CILINDRISCH MET KOP, St, 7/16 x 1.15/64 x 1.1/16 in, vcad, bedieningsstangen, voor | 1 | + | | | |
| B | 5315-00-013-8086 | 04636 H0001 | 783006 320650 | PEN, CILINDRISCH MET KOP, St, 1/2 x 1.27/64 x 1.13/64 in, vcad bedieningsstangen achter en voor | 6 | + | | | |
| B.1 | 5315-17-001-6664 | 08286 | 3x30DIN94 | PEN, SPLIT, St, 3 x 30 mm, gefosf | 7 | + | | | |
| C | 5315-17-003-6183 | 08286 | 12h11x35x30DIN1435 | PEN, CILINDRISCH MET KOP, St, 12h11 x 35 x 30, vcad (bedieningsstang vóór | 1 | + | | | |
| C.1 | 5315-17-001-6675 | 08286 | 4x30DIN94 | PEN, SPLIT, St, 4 x 30 mm, gefosf | 1 | + | | | |
| C.2 | 5310-17-003-1134 | 08286 | 13DIN125 | SLUITRING, VLAK, St, 13 x 24 x 3 mm, vcad | 1 | + | | | |

| Volgnr | Artikelnummer | | | Artikelomschrijving | aantal gemon- teerd | 2e ech | 3e ech | 4e ech | Opmerkingen |
|--------|------------------|----------------|-----------------------|--|---------------------------|--------|--------|--------|-------------|
| | NATO Stocknummer | Fbr C nr | Fabrieksartikelnummer | | | | | | |
| | 1 | 2 | 2a | | | | | | |
| 3 | 4 | 5 | 6 | 7 | 8 | | | | |
| | | | | GROEP 20 - LIER EN KRAANINSTALLATIE (vervolg) Diverse smeernippels op verschillende artikelen in de groep 20 | | | | | |
| | | | | <u>NIET AFGEBEELDE ARTIKELN</u> | | | | | |
| A | 4730-00-278-4814 | H0001 24076 | 311734 104677 | KNIE, PIJP, 90 ⁰ ; St, 1/8 in NPT, in en uitw drd, vcad (v/smeernippel, as, spaninrichting achterlier) | 2 | + | | | |
| B | 4730-00-506-1609 | 00000 | 587305 | NIPPEL, SMEER-, hydraulisch recht, m/ontlastklep, 1/8 in NPT 2 x spanwiel, achterlier 1 x katrolwiel achterlier 4 x as, rol/spoelinrichting achterlier | 7 | + | | | |
| C | 4730-17-007-1811 | | | NIPPEL, SMEER-, hydr, 45 ⁰ , 1/8 in NPT (huis, loopwiel kraanarm) | 2 | + | | | |
| D | 4730-17-007-1812 | | | NIPPEL, SMEER-, hydr, 1/8 in NPT 1 x grondplaat, binnendraaispil 1 x tandkrans, binnendraaispil 2 x krukas, binnendraaispil 8 x leirol, achterlier 2 x as, spanwiel, achterlier | 14 | + | | | |
| E | 4730-00-250-7905 | 24076 H0001 | 106670 306985 | NIPPEL, SMEER-, 60 ⁰ , 1/8 NPTF (lagersteun/tussenas, achterlier) | 2 | + | | | |

| Volgnr | Artikelnummer | | | Artikelomschrijving | aantal gemon- teerd | 2e ech | 3e ech | 4e ech | Opmerkingen |
|--------|------------------|----------|-----------------------|---|---------------------------|--------|--------|--------|-------------|
| | NATO Stocknummer | Fbr C nr | Fabrieksartikelnummer | | | | | | |
| | 1 | 2 | 2a | | | | | | |
| | | | 3 | 4 | 5 | 6 | 7 | 8 | |
| | | | | GROEP 21 - BUMPERS BESCHERMPLATEN EN STEUNEN ACHTERBUMPERS (aanvulling van BASIS DL 7610-17-709-4107) | | | | | |
| | | | | <u>NIET AFGEBEEELDE ARTIKELEN</u> | | | | | |
| A | 2540-17-023-6078 | H0001 | 314029 | BUMPER, VOERTUIG, achter | 2 | + | | | |
| A.1 | 5306-17-007-7568 | 00000 | 271744 | BOUT, ZESKANT, St, 5/8 in x 18 UNF - 2A x 1.1/2 in, vcad | 4 | + | | | |
| A.2 | 5310-17-015-7626 | 00000 | 121358 | MOER, ZESKANT, St, 5/8 in x 18 UNF - 2B, vcad | 4 | + | | | |
| A.3 | 5310-17-707-1151 | D8286 | B16DIN127 | VEERRING, ENKEL, St, B16 | 4 | + | | | |
| B | | H0001 | 206034 | VERSTERKINGSPLAAT, achterbumper | 2 | | | | |
| B.1 | 5310-17-017-9932 | 00000 | 120371 | MOER, ZESKANT, St, 1/2 in x 20 UNF - 2B, vcad | 4 | + | | | |
| B.2 | 5305-17-026-2984 | H0001 | 195229 | SCHROEF, BOLVERZONKEN, St, 1/2 in x 20 UNF - 2A x 1.3/8 in, vcad | 4 | + | | | |
| B.3 | 5310-00-010-3323 | 00000 | 103323 | VEERRING, ENKEL, St, 1/2 in | 4 | + | | | |

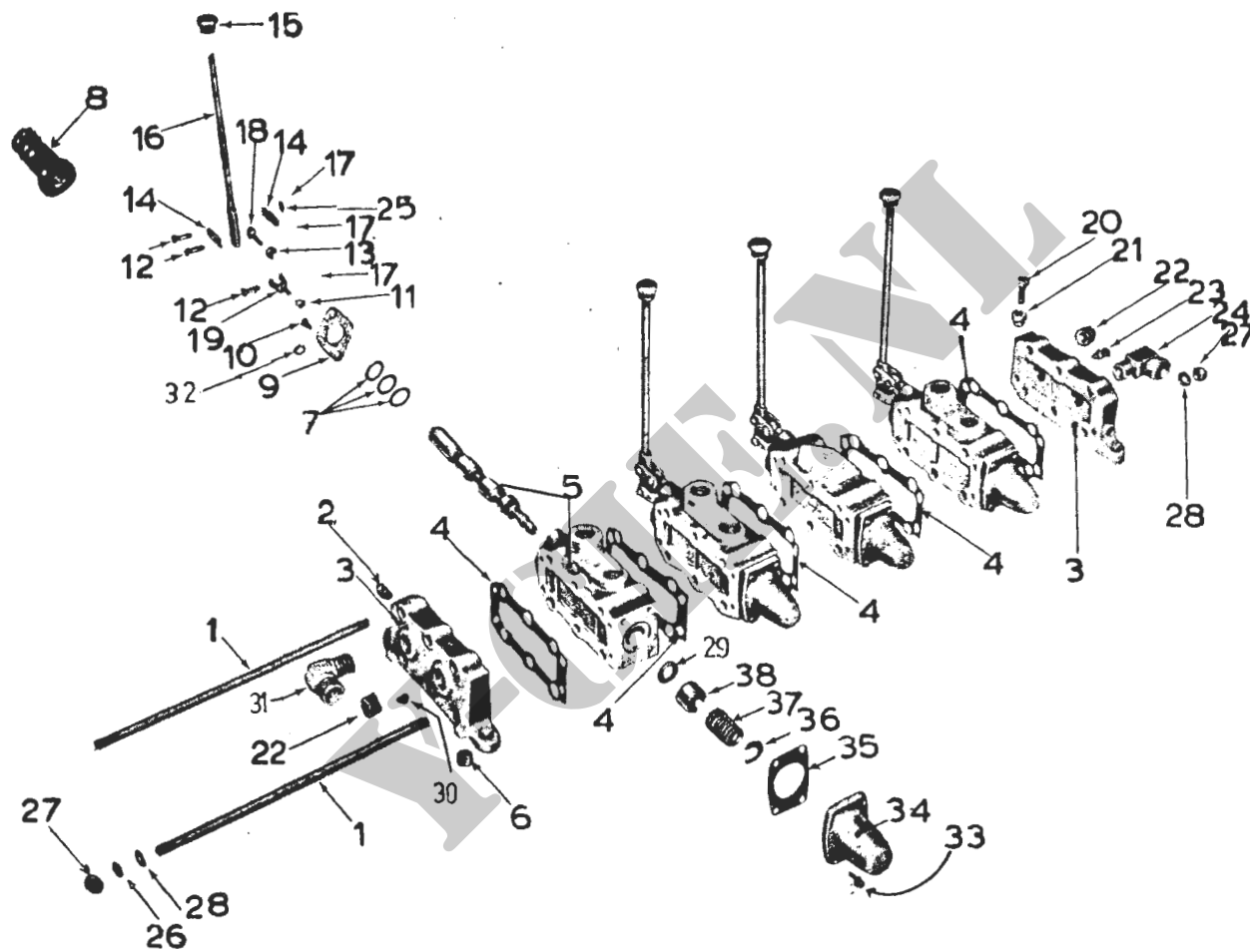
| Volgnr | Artikelnummer | | | Artikelomschrijving | aantal gecon- teerd | 2e ech | 3e ech | 4e ech | Opmerkingen |
|--------|------------------|----------|-----------------------|--|---------------------------|--------|--------|--------|-------------|
| | NATO Stocknummer | Fbr C nr | Fabrieksartikelnummer | | | | | | |
| | 1 | 2 | 2a | | | | | | |
| | | | 3 | 4 | 5 | 6 | 7 | 8 | |
| | | | | GROEP 22 - TOEBEHOREN 2201 - ZEILEN EN TOGEN AFBEELDING 2201 | | | | | |
| 1 | 2540-17-025-5603 | H0001 | 320898 | DEKZEIL, KRAANCABINE, cp1 m/CANVASRIEMEN, kraancabine | 1 | + | | | |
| 2 | 2540-17-023-5041 | H0001 | 320899 | VERBINDINGSSTANG, verbinding voor-achterttoeg | 3 | + | | | |
| 3 | 2540-17-025-5567 | H0001 | 340012 | KAPTOOG, VOERTUIG, voorzijde | 1 | + | | | |
| 4 | 2540-17-025-5566 | H0001 | 340013 | KAPTOOG, VOERTUIG, achterzijde | 1 | + | | | |
| | | | | <u>NIET AFGEBEELDE ARTIKELEN</u> | | | | | |
| A | 2540-17-023-5040 | H0001 | 340324 | AFDEKKING, LIER, achterlier | 1 | + | | | |
| B | 5340-17-025-8719 | H0001 | 340319 | RIEM, WEBBING, grondpennen | 1 | + | | | |



AFBEELDING 2201 - DEKZEIL EN KAPTOGEN, kraancabine

| Volgnr | Artikelnummer | | | Artikelomschrijving | aantal gemont- teerd | 2e ech | 3e ech | 4e ech | Opmerkingen |
|--------|------------------|----------------|-----------------------|---|----------------------------|-----------|-----------|-----------|-------------|
| | NATO Stocknummer | Fbr C nr | Fabrieksartikelnummer | | | | | | |
| | 1 | 2 | 2a | | | | | | |
| 3 | 4 | 5 | 6 | 7 | 8 | | | | |
| A | 2520-00-740-9635 | 04636 H0001 | HCF1342A 320107 | GROEP 24 - HYDRAULISCHE INSTALLATIE 2401 - HYDRAULISCHE MOTOR, hijslier <u>NIET AFGEBEELDE ARTIKELEN</u> MOTOR, HYDRAULISCH, type, M2-540-150-6FC-13 | 1 | + | | | |

| Volgnr | Artikelnummer | | | Artikelomschrijving | aantal gemon- teerd | 2e ech | 3e ech | 4e ech | Opmerkingen |
|--------|------------------|----------------|-----------------------|---|---------------------------|--------|--------|--------|-------------|
| | NATO Stocknummer | Fbr C nr | Fabrieksartikelnummer | | | | | | |
| | 1 | 2 | 2a | | | | | | |
| | | | 3 | 4 | 5 | 6 | 7 | 8 | |
| | | | | GROEP 24 - HYDRAULISCHE INSTALLATIE (vervolg) 2402 - REGELVENTIELEN AFBEELDING 2404 | | | | | |
| 8 | 9320-17-026-0069 | 04636 H0001 | SPF1400 340080 | BALG, RUBBER | 4 | + | | | |
| 12 | 5315-00-013-8085 | 04636 H0001 | 783005 320649 | PEN, CILINDRISCH MET KOP, St, 7/16 in x 1.15/16 in x 1.1/16 in, vcad | 12 | + | | | |
| 15 | 5355-00-740-9732 | 04636 H0001 | PG1400 320912 | KNOP, hendel | 4 | + | | | |
| 16 | 5340-17-025-9366 | 04636 H0001 | HCF1990 340084 | KOPPELSTUK, STANGEIND, regelventiel v/zwenken | 1 | + | | | |
| 17 | 5315-17-001-6639 | D8286 | 2x20D1N94 | PEN, SPLIT, St, 2 x 20 mm, gefosf | 12 | + | | | |
| | | | | <u>NIET AFGEBEELDE ARTIKELEN</u> | | | | | |
| A | 2520-00-740-9633 | 04636 H0001 | HCF721 340083 | BEDIENINGSSTANG, regelventielen/toppen, in- en uitschuiven, hijsen | 3 | + | | | |
| B | 5310-17-026-2303 | 04636 H0001 | 765005 340088 | SLUITRING, VLAK, St, 15/32 x 59/64 x 0.065 in, vcad | 8 | + | | | |



AFBEELDING 2404 - REGELVENTIELEN

| Volgnr | Artikelnummer | | | Artikelomschrijving | aantal gemon- teerd | 2e ech | 3e ech | 4e ech | Opmerkingen |
|--------|------------------|----------------|----------------------------|---|---------------------------|--------|--------|--------|-------------|
| | NATO Stocknummer | Fbr C nr | Fabrieksartikelnummer | | | | | | |
| | 1 | 2 | 2a | | | | | | |
| | | | | GROEP 24 - HYDRAULISCHE INSTALLATIE (vervolg) 2402 - ONTLASTVENTIEL <u>NIET AFGEBEELDE ARTIKELN</u> | | | | | |
| A | 4320-00-740-9847 | 04636 62983 | HCF-1229A V430-361CILLH | POMP, CENTRIFUGAAL, cpl, hydr | 1 | + | | | |
| A.1 | 5306-17-001-7444 | 00000 | 180126 | BOUT, ZESKANT, St, 3/8 in x 16 UNC - 2A x 1.1/2 in, vcad | 6 | + | | | |
| A.2 | 5310-17-003-7979 | D8286 | B10DIN127 | VEERRING, ENKEL, St, B10 | 6 | + | | | |

| Volgnr | Artikelnummer | | | Artikelomschrijving | aantal Gemon- teerd | 2e ech | 3e ech | 4e ech | Opmerkingen |
|--------|------------------|----------------|-----------------------|---|---------------------------|--------|--------|--------|-------------|
| | NATO Stocknummer | Fbr C nr | Fabrieksartikelnummer | | | | | | |
| | 1 | 2 | 2a | | | | | | |
| | | | 3 | 4 | 5 | 6 | 7 | 8 | |
| | | | | GROEP 24 - HYDRAULISCHE INSTALLATIE (vervolg) 2402 - BEDIENINGSKRAAN, kabelspanner | | | | | |
| | | | | <u>NIET AFGEBEELDE ARTIKELEN</u> | | | | | |
| A | 4810-17-023-6044 | 04636 H0001 | HCF407F 320595 | BEDIENINGSKRAAN, cp1, luchtdrukciil kabelspanner | 1 | + | | | |
| A.1 | 5310-17-003-7983 | 08286 | B5D1N127 | VEERRING, ENKEL, St, B5 | 2 | + | | | |
| A.2 | 5305-00-012-0221 | 04636 H0001 | 747082 320640 | SCHROEF, BOLCILINDERKOP, St, nr 10 x 24 NC - 2A x 1/2 in, vcad | 2 | + | | | |

| Volgnr | Artikelnummer | | | Artikelomschrijving | aantal gemonteerd | 2e ech | 3e ech | 4e ech | Opmerkingen |
|--------|------------------|----------------|-----------------------|---|----------------------|--------|--------|--------|-------------|
| | NATO Stocknummer | Fbr C nr | Fabrieksartikelnummer | | | | | | |
| | 1 | 2 | 2a | | | | | | |
| | | | 3 | 4 | 5 | 6 | 7 | 8 | |
| | | | | GROEP 24 - HYDRAULISCHE INSTALLATIE (vervolg) 2406 - HYDRAULISCHE LEIDINGEN EN AANSLUITINGEN | | | | | |
| | | | | <u>NIET AFGEBEELENDE ARTIKELEN</u> | | | | | |
| A | 4710-00-639-9879 | 00000 | 44-T-5330-540 | PIJP, STAAL, naadloos, 1.1/8 in UD, wanddikte 0.065 in (hydr leidingen) | nb | + | | | per foot |
| B | 4720-00-566-7145 | 04636 H0001 | HCF44148 320540 | SLANG, aansluitstuk olietank/inlaatleiding pomp | 1 | + | | | |
| C | 4720-17-025-8127 | 04636 H0001 | HCF2641 320569 | SLANG, RUBBER, GELAAGD, v/beschermen leidingen hydr cil v/zwenken, li | 1 | + | | | |
| D | 4720-00-203-1159 | 04636 H0001 | HCF6369 340011 | SLANG, RUBBER, GELAAGD, 1.1/4 in ID, 1.13/16 in UD, (pijpstuk olietank) (retourleiding) | nb | + | | | per foot |
| E | 4720-17-025-8126 | 04636 H0001 | HCF1819 320562 | SLANG, RUBBER, GELAAGD, v/beschermen leidingen hydr cil, v/zwenken, re | 1 | + | | | |
| F | 4720-00-832-7170 | 04636 H0001 | HCF5164 320301 | SLANGSAMENSTEL, cpl, hydr cil, v/zwenken, re/verdeelblok | 2 | + | | | |
| G | 2590-00-832-7175 | 04636 H0001 | HCF5157 320573 | SLANGSAMENSTEL, RUBBER, cpl, kniestuk, hydr motor, kraanlier/leidingen, regelventiel, hijsen | 1 | + | | | |
| H | 4720-17-025-8128 | 04636 H0001 | HCF6356 320300 | SLANGSAMENSTEL, RUBBER, 1/2 in ID, 29/32 in UD, L 35 in, hydr cil v/zwenken, li/verdeelblok | 2 | + | | | |
| I | 2540-00-832-7173 | 04636 H0001 | HCF1587D 320339 | SLANGSAMENSTEL, cpl, 1/2 in ID, 15/16 in UD, L 79 in, draaiventiel/olietank (lekleiding) | 1 | + | | | |

| Volgnr | Artikelnummer | | | Artikelomschrijving | aantal gemon- teerd | 2e ech | 3e ech | 4e ech | Opmerkingen |
|--------|------------------|----------------|-----------------------|---|---------------------------|--------|--------|--------|-------------|
| | NATO Stocknummer | Fbr C nr | Fabrieksartikelnummer | | | | | | |
| | 1 | 2 | 2a | | | | | | |
| 3 | 4 | 5 | 6 | 7 | 8 | | | | |
| | | | | GROEP 24 - HYDRAULISCHE INSTALLATIE (vervolg) 2406 - HYDRAULISCHE LEIDINGEN EN AANSLUITINGEN (vervolg) | | | | | |
| | | | | <u>NIET AFGEBEELDE ARTIKELEN (vervolg)</u> | | | | | |
| J | 3830-00-832-7179 | 04636 H0001 | HCF1820B 320536 | SLANGSAMENSTEL, cp1, 1/2 in ID, 15/16 in UD, L 80 in, T-stuk draaiventiel/hydr motor kraanlier | 1 | + | | | |
| K | 3830-00-832-7168 | 04636 H0001 | HCF1581E 320923 | SLANGSAMENSTEL, cp1, 1 in ID, 1.1/2 in UD, L 31 in, draaiventiel pijp, zijdeksel regelventiel, re | 1 | + | | | |
| L | 4720-00-832-7174 | 04636 H0001 | HCF1589D 320924 | SLANGSAMENSTEL, cp1, 1/4 in ID, 9/16 in UD, L16.1/2 in, T-stuk draaiventiel/regelventiel | 1 | + | | | |
| M | 4720-00-528-2947 | 04636 H0001 | HCF5177 320922 | SLANGSAMENSTEL, cp1, 1 in ID, 1.1/2 in UD, L 50 in regelventiel zwenken draaiventiel/achterzijde, regelventiel/achterzijde regelventiel zwenken | 1 | + | | | |
| N | 4720-00-832-7169 | 04636 H0001 | HCF1582E 320337 | SLANGSAMENSTEL, cp1, 1 in ID, 1.1/2 in UD, L 72 in, draaiventiel T-stuk ontlastklep | 1 | + | | | |
| O | 4720-00-832-7161 | 04636 H0001 | HCF5176 320920 | SLANGSAMENSTEL, 1 in ID, 1.9/16 in UD, L 37 in, draaiventiel/li zijdeksel regelventiel | 1 | + | | | |
| P | 2590-00-832-7178 | 04636 H0001 | HCF5160 320071 | SLANGSAMENSTEL, cp1, 1 in ID, 1.9/16 in UD, L 41.1/2 in, leiding regelventiel in- en uitschuiven/cil in- en uitschuiven (gebogen kniestuk) | 1 | + | | | |
| R | 4720-00-832-7177 | 04636 H0001 | HCF5159 320069 | SLANGSAMENSTEL, cp1, 1 in ID, 1.9/16 in UD, L 46, 1/2 in, leiding, regelventiel in- en uitschuiven/cil in- en uitschuiven (top) | 1 | + | | | |

| Volgnr | Artikelnummer | | | Artikelomschrijving | aantal gemon- teerd | 2e ech | 3e ech | 4e ech | Opmerkingen |
|--------|------------------|----------------|-----------------------|--|---------------------------|--------|--------|--------|-------------|
| | NATO Stocknummer | Fbr C nr | Fabrieksartikelnummer | | | | | | |
| | 1 | 2 | 2a | | | | | | |
| | | | | GROEP 2 - HYDRAULISCHE INSTALLATIE (vervolg) 2406 - HYDRAULISCHE LEIDINGEN EN AANSLUITINGEN (vervolg) | | | | | |
| | | | | <u>NIET AFGEBEELDE ARTIKELN</u> (vervolg) | | | | | |
| S | 4720-00-342-6540 | 04636 H0001 | HCF5172 320342 | SLANGSAMENSTEL, 1 in ID, 1.9/16 in UD, L 48 in, draaiventiel/ verdeelblok, li | 1 | + | | | |
| T | 4720-00-832-7163 | 04636 H0001 | HCF5173 320343 | SLANGSAMENSTEL, cpl, 1 in ID, 1.9/16 in UD, L 48 in, draaiven- tiel/verdeelblok, re | 1 | + | | | |
| U | 2540-00-832-7162 | 04636 H0001 | HCF5175 320921 | SLANGSAMENSTEL, cpl, 1 in ID, 1.9/16 in UD, L 48 in, draaiven- tiel/voorzijde regelventiel zwenken | 1 | + | | | |
| V | 4720-00-832-7166 | 04636 H0001 | HCF5158 320548 | SLANGSAMENSTEL, cpl, 1 in ID, 1.9/16 in UD, L 51 in hydr cil toppen, bo/leiding draaiventiel | 1 | + | | | |
| W | 4720-00-832-7160 | 04636 H0001 | HCF5174 320338 | SLANGSAMENSTEL, cpl, 1 in ID, 1.9/16 in UD, L 72 in, draaiven- tiel /ontlastklep | 1 | + | | | |
| X | 3830-00-832-7176 | 04636 H0001 | HCF5156 320561 | SLANGSAMENSTEL, cpl, 1 in ID, 1.9/16 in UD, L 80 in 1 - terugslagklep, hydr motor kraanlier/leiding regelventiel hijsen 1 - leiding hydr cil toppen, ond/leiding regelventiel | 2 | + | | | |
| IJ | 4730-00-019-3450 | 04636 H0001 | PGF9497-11 320930 | WARTELMOER, PIJPKOPPELSTUK (hydr leidingen | 14 | | | | |

| Volgnr | Artikelnummer | | | Artikelomschrijving | aantal gemon- teerd | 2e ech | 3e ech | 4e ech | Opmerkingen |
|--------|------------------|----------------|-----------------------|--|---------------------------|-----------|-----------|-----------|-------------|
| | NATO Stocknummer | Fbr C nr | Fabrieksartikelnummer | | | | | | |
| | 1 | 2 | 2a | | | | | | |
| | | | | GROEP 24 - HYDRAULISCHE INSTALLATIE (vervolg) 2408 - OLJETANK EN GEREEDSCHAPSKISTEN | | | | | |
| | | | | <u>NIET AFGEBEELDE ARTIKELEN</u> | | | | | |
| A | 4330-17-026-0070 | 04636 | HCF4755 | FILTER, ZUIG | 1 | + | | | |
| A.1 | 5306-17-007-7542 | 00000 | 181637 | BOUT, ZESKANT, St, 3/8 in x 24 UNF - 2A x 1 in, vcad | 6 | + | | | |
| A.2 | 5310-17-003-7979 | 08286 | B10D1N127 | VEERRING, ENKEL, St, B10 | 6 | + | | | |
| B | 4330-17-026-0447 | 04636 H0001 | PGF9374E 320108 | FILTER, ZUIG-, tevens ontluchter, olietank | 1 | + | | | |
| C | 5330-17-025-8736 | 04636 H0001 | HCF296 320602 | PAKKING, FLENS, filter/olietank | 1 | + | | | |
| D | 6680-17-025-9122 | 04636 H0001 | HCF1358C 320790 | PEILSTOK, VLOEISTOFHOOGTE | 1 | + | | | |
| E | 4730-17-015-8179 | 00000 | 219302 | STOP, PIJP, m/vierk kop, St, 3/4 in NPT, gegalv (v/aftappen olie tank) | 1 | + | | | |

| Volgnr | Artikelnummer | | | Artikelomschrijving | aantal gemon- teerd | 2e ech | 3e ech | 4e ech | Opmerkingen |
|--------|------------------|----------------|-----------------------|---|---------------------------|--------|--------|--------|-------------|
| | NATO Stocknummer | Fbr C nr | Fabrieksartikelnummer | | | | | | |
| | 1 | 2 | 2a | | | | | | |
| 3 | 4 | 5 | 6 | 7 | 8 | | | | |
| | | | | GROEP 43 - LUCHTDruk EN VACUUMSYSTEEM. 4317 - BEDIENINGSKRAAN, luchtdruk cil v/ontkoppelen motor <u>NIET AFGEBEELDE ARTIKELEN</u> | | | | | |
| A | 4820-17-025-9326 | 04636 H0001 | HCF-1722 320585 | AFSLUITER, LUCHTONTLAST | 1 | + | | | |
| B | 4810-17-601-4831 | 04636 H0001 | HCF1721A 320584 | AFSLUITER, KLEP, RECHT, cpl, luchtdruk cil, motorkoppeling | 1 | + | | | |
| B.1 | 5306-17-001-7417 | 00000 | 181639 | BOUT, ZESKANT, St, 3/8 in x 24 UNF - 2A x 1.1/4 in, vcad | 2 | + | | | |
| B.2 | 5310-17-003-1142 | 00000 | 120394 | SLUITRING, VLAK, St, 13/32 x 13/16 x 0.065 in, vcad | 2 | + | | | |
| B.3 | 5310-00-959-1488 | 00000 | 503351 | MOER, ZESKANT, ZELFBORGEND, St, 3/8 in x 24 UNF - 3B, vcad | 2 | + | | | |
| C | 5340-00-286-2495 | 00000 | 140585 | KLEM LUS, strop, St, 3/4 in vcad, bev gat 3/8 in (flexleidingen) | 3 | + | | | |
| C.1 | 5306-17-007-7541 | 00000 | 181636 | BOUT, ZESKANT, St, 3/8 in x 24 UNF - 2A x 7/8 in, vcad | 3 | + | | | |
| C.2 | 5310-00-959-1488 | 00000 | 503351 | MOER, ZESKANT, zelfb, St, 3/8 in x 24 UNF - 3B, vcad | 3 | + | | | |
| D | 4730-17-025-9422 | 04636 H0001 | PGF15030 320590 | KNIE PIJP, brons, 18 NPT, in- en uitw drd, v/1/4 in pijp, flex- leiding, bed kraan/leiding bed cil motorkoppeling | 1 | + | | | |
| E | 4730-17-025-9423 | 04636 H0001 | PGF10104-2 320531 | KNIE, PIJP, 18 NPT, in- en uitw drd, v/1/4 in pijp | 3 | + | | | |
| F | 4720-00-318-0956 | 04636 H0001 | HCF1773A 320588 | SLANGSAMENSTEL, RUBBER, flex, cpl (L 42.1/2 in) bedieningskraan/ leiding, m/bed cil motorkoppeling | 1 | + | | | |

| Volgnr | Artikelnummer | | | Artikelomschrijving | aantal Gemon- teerd | 2e ech | 3e ech | 4e ech | Opmerkingen |
|--------|------------------|----------------|-----------------------|---|---------------------------|--------|--------|--------|-------------|
| | NATO Stocknummer | Fbr C nr | Fabrieksartikelnummer | | | | | | |
| | 1 | 2 | 2a | | | | | | |
| 1 | 2 | 2a | 3 | 4 | 5 | 6 | 7 | 8 | |
| | | | | GROEP 43 - LUCHTDruk EN VACUUMSYSTEEM (vervolg) 4317 - BEDIENINGSKRAAN, luchtdruk ci. v/ontkoppelen motor (vervolg) | | | | | |
| | | | | <u>NIET AFGEBEELDE ARTIKELEN</u> (vervolg) | | | | | |
| G | 4720-00-318-0963 | 04636 H0001 | HCF1772A 320587 | SLANGSAMENSTEL, RUBBER, flex, cpl (L 27.1/4 in) remleiding truck/T-stuk | 1 | + | | | |
| H | 4720-00-318-0972 | 04636 H0001 | HCF1774A 320589 | SLANGSAMENSTEL, RUBBER, flex, cpl (L 18.1/4 in), T-stuk bedieningskraan | 1 | + | | | |
| I | 4730-00-335-2257 | 04636 H0001 | PGF9539-2 320594 | T-STUK, flex luchtaanvoerleiding, remleiding truck/bedienings- kraan | 1 | + | | | |

| Volgnr | Artikelnummer | | | Artikelomschrijving | aantal gemon- teerd | 2e ech | 3e ech | 4e ech | Opmerkingen |
|--------|------------------|----------------|-----------------------|--|---------------------------|--------|--------|--------|-------------|
| | NATO Stocknummer | Fbr C nr | Fabrieksartikelnummer | | | | | | |
| | 1 | 2 | 2a | | | | | | |
| | | | 3 | 4 | 5 | 6 | 7 | 8 | |
| | | | | GROEP 43 - LUCHTDruk EN VACUUMSYSTEEM (vervolg) 4318 - LUCHTDrukCILINDER EN LEIDINGEN KABELSPANNER (achterlier) | | | | | |
| | | | | <u>NIET AFGEBEELDE ARTIKELEN</u> | | | | | |
| A | 5340-17-025-8996 | H0001 | 340330 | BEUGEL, INSTALLATIE, St, 3/4 in, flex leiding, luchtdrukci, kabelspanner, onder achterlier | 1 | + | | | |
| A.1 | 5306-17-007-7556 | 00000 | 181698 | BOUT, ZESKANT, St, 1/2 in x 20 UNF - 2A x 1.1/4 in, vcad | 1 | + | | | |
| A.2 | 5310-17-017-9932 | 00000 | 120371 | MOER, ZESKANT, St, 1/2 in x 20 UNF - 2B, vcad | 1 | + | | | |
| A.3 | 5310-17-003-7984 | D8286 | B140IN127 | VEERRING, ENKEL, St, B14 | 1 | + | | | |
| B | 5340-00-367-3647 | 06853 H0001 | 202797 314106 | GAFFEL, STANGEIND, 1/2 in x 20 NF - 2 | 1 | + | | | |
| B.1 | 5310-17-017-9932 | 00000 | 120371 | MOER, ZESKANT, St, 1/2 in x 20 UNF - 2B, vcad | 1 | + | | | |
| C | 5315-00-276-4018 | 06853 H0001 | 200054 314109 | PEN, CILINDRISCH MET KOP, gaffel | 1 | + | | | |
| C.1 | 5315-17-015-3156 | 00000 | 137186 | PEN, SPLIT, St, 1/8 x 1 in, gefosf | 1 | + | | | |
| D | 4730-17-025-9423 | 04636 H0001 | PGF10104-2 320531 | KNIE, PIJP, 18 NPT, in- en uitw drd, v/1/4 in pijp, flex leiding luchtaanvoer/bed kraan | 2 | + | | | |
| E | 2530-17-710-9098 | 06853 H0001 | 224951 320543 | REMKAMER, LUCHTDrukREM, cpl m/verstelbare gaffel, kabelspanner | 1 | + | | | |
| E.1 | 5310-17-022-1747 | 00000 | 272123 | MOER, ZESKANT, laag, St, 7/16 in x 20 UNF - 2B, vcad | 2 | + | | | |
| E.2 | 5307-00-275-8552 | 06853 H0001 | 210709 215695 | TAPEIND, St, 7/16 in x 14 UNC - 2A (7/8 in) en 7/16 in x 20 UNF - 2A (3/4 in) x 2 in | 2 | + | | | |
| E.3 | 5310-17-003-7978 | D8286 | B120IN127 | VEERRING, ENKEL, St, B12 | 2 | + | | | |

| Volgnr | Artikelnummer | | | Artikelomschrijving | aantal Gemon- teerd | 2e ech | 3e ech | 4e ech | Opmerkingen |
|--------|------------------|----------------|-----------------------|--|---------------------------|--------|--------|--------|-------------|
| | NATO Stocknummer | Fbr C nr | Fabrieksartikelnummer | | | | | | |
| | 1 | 2 | 2a | | | | | | |
| | | | | GROEP 43 - LUCHTDruk EN VACUUMSYSTEEM (vervolg) 4318 - LUCHTDrukCIL INDER EN LEIDINGEN KABELSPANNER (achterlier) (vervolg) | | | | | |
| | | | | <u>NIET AFGEBEELDE ARTIKELEN</u> (vervolg) | | | | | |
| F | 4720-00-318-0962 | 04636 H0001 | HFC1771A 320586 | SLANGSAMENSTEL, RUBBER, flex, cp1, (L 45.1/4 in), bed klep/ luchtdrukci1 kabelspanner | 1 | + | | | |
| G | 4720-00-318-0973 | 04636 H0001 | HCF1935A 320592 | SLANGSAMENSTEL, RUBBER, flex, cp1, (L21.1/2 in), T-stuk lucht- aanvoer/bed klep | 1 | + | | | |

| Volgnr | Artikelnummer | | | Artikelomschrijving | aantal gemon- teerd | 2e ech | 3e ech | 4e ech | Opmerkingen |
|--------|------------------|----------------|-------------------------|--|---------------------------|--------|--------|--------|-------------|
| | NATO Stocknummer | Fbr C nr | Fabrieksartikelnummer | | | | | | |
| | 1 | 2 | 2a | | | | | | |
| | | | | GROEP 43 - LUCHTDruk EN VACUUMSYSTEEM (vervolg) 4318 - LUCHTDrukCILINDER v/ontkoppelen motor/ achterlier | | | | | |
| | | | | <u>NIET AFGEBEELDE ARTIKELN</u> | | | | | |
| A | 2590-17-023-0264 | H0001 | 618781 | CILINDERSAMENSTEL, BEKRACHTIGING, RECHTLIJNIG, cpl, m/bevesti- gingsbeugel en gaffel | 1 | + | | | |
| A.1 | 5306-17-025-0937 | 00000 | 181656 | BOUT, ZESKANT, St, 7/16 in x 20 UNF - 2A x 5/8 in, vcad | 2 | + | | | |
| A.2 | 5306-17-001-7413 | 00000 | 181665 | BOUT, ZESKANT, St, 7/16 in x 20 UNF - 2A x 7/8 in, vcad | 2 | + | | | |
| A.3 | 5310-17-003-7978 | D8286 | B12D1N127 | VEERRING, ENKEL, St, B12 | 4 | + | | | |
| B | 2910-17-630-4023 | D8096 H0001 | 899 450 230 4 194865 | FILTERELEMENT, INLAAT LUCHT | 2 | + | | | |

| Volgnr | Artikelnummer | | | Artikelomschrijving | aantal gemon- teerd | 2e ech | 3e ech | 4e ech | Opmerkingen |
|--------|------------------|----------------|------------------------------|--|---------------------------|--------|--------|--------|-------------|
| | NATO Stocknummer | Fbr C nr | Fabrieksartikelnummer | | | | | | |
| | 1 | 2 | 2a | | | | | | |
| | | | | GROEP 47 - INSTRUMENTEN (niet elektrisch) 4701 - SNELHEIDSMETER EN TOERENTELLER | | | | | |
| | | | | <u>NIET AFGEBEELDE ARTIKELEN</u> | | | | | |
| A | 2510-17-630-4011 | D4274 H0001 | 20.072.40/2011/577 153717 | BUIGZAME-AS-EN-BESCHERM-SLANGSAMENSTEL, snelheidsmeter (L 4300mm) | 1 | + | | | |
| B | 2510-17-630-4013 | D4274 | 20.062.30/2036/610 | BUIGZAME-AS-EN-BESCHERM-SLANGSAMENSTEL, tachometer (L 2400 mm) | 1 | + | | | |
| C | 6680-17-630-4012 | D4274 | 12.085.20/35/3 | SNELHEIDSMETER EN TELLER, cpl | 1 | + | | | |
| D | 6680-17-631-5721 | D4274 H0001 | 120.31/32/1 544838 | SNELHEIDSMETER EN TELLER, cpl m/binnenverlichting | 1 | + | | | |
| E | 6680-17-631-5130 | D4274 | 12.085.03/28/5 | TACHOMETER, MECHANISCH, cpl | 1 | + | | | |
| F | 2540-17-029-4091 | D4274 H0001 | 120.03/45/3 544841 | TACHOMETER, MECHANISCH, cpl m/binnenverlichting | 1 | + | | | |

| Volgnr | Artikelnummer | | | Artikelomschrijving | aantal gemon- teerd | 2e ech | 3e ech | 4e ech | Opmerkingen |
|--------|------------------|----------------|--------------------------|---|---------------------------|--------|--------|--------|-------------|
| | NATO Stocknummer | Fbr C nr | Fabrieksartikelnummer | | | | | | |
| | 1 | 2 | 2a | | | | | | |
| | | | | GROEP 47 - INSTRUMENTEN (niet elektrisch) (vervolg) 4702 - DRUKMETERS <u>NIET AFGEBEELDE ARTIKELN</u> | | | | | |
| A | 6685-17-022-6632 | H0001 D4274 | 307049 15.060.10/6/2 | MANOMETER, WIJZERTYPE, luchtdruk | 1 | + | | | |
| B | 6620-17-022-6633 | H0001 D4274 | 305120 15.052.09/18/7 | MANOMETER, WIJZERTYPE, oliedruk | 1 | + | | | |
| C | 6620-17-029-4092 | H0001 D4274 | 544839 150.20/19/3 | MANOMETER, WIJZERTYPE, m/verlichting, oliedruk | 1 | + | | | |