

2 TH9-0472

KONINKLIJKE LANDMACHT

TECHNISCHE HANDLEIDING

MOTORRIJWIEL, 500 cm³, TYPE V50,
(MOTO GUZZI) STANDAARD
KI-uitvoering + afgeleide versie

Projectnummer: 0472 (standaard KL uitvoering)
Projectnummer: 0548 (marechaussee uitvoering)

2e ECHELONS ONDERHOUD



Vastgesteld door de Directeur Materieel KL. Voor deze het Hoofd van de Afdeling
Wiel en Geniematerieel d.d. 25 oktober 1995
Hierbij vervalt : Dokumentatiegroep 37
d.d.

VOORWOORD

DEZE TECHNISCHE HANDLEIDING IS BESTEMD VOOR DE DIRECT STEUNENDE EENHEDEN VAN HET MOTORRIJWIEL, 500cm³, MOTO GUZZI, TYPE V50, STANDAARD-KL-UITVOERING EN MARECHAUSSEE UITVOERING EN BEVAT GEGEVENS VOOR HET 2^e ECHELONS ONDERHOUD.

Y-CIE

WAARSCHUWING

KOOLMONOXYDE-VERGIFTIGING KAN DODELIJK ZIJN

**HET IS VERBODEN DE MOTOR TE LATEN DRAAIEN
OF TE STARTEN IN EEN AFGESLOTEN RUIMTE,
TENZIJ DE RUIMTE OP AFDOENDE WIJZE IS
GEVENTILEERD OF IS VOORZIEN VAN EEN
UITLAATGASSEN-AFZUIGINSTALLATIE**

Koolmonoxyde is een kleurloos, reukloos en dodelijk gas dat bij inademen het lichaam zuurstof onthoudt en verstikking veroorzaakt.

Lucht vermengd met koolmonoxyde veroorzaakt hoofdpijn, duizeligheid en verlies van controle over spieren, sufheid en bewusteloosheid.

Ernstige koolmonoxyde-vergiftiging kan resulteren in **HERSENLETSEL OF DOOD**.

Koolmonoxyde komt voor in de afgewerkte gassen van brandstof verbruikende verwarmingsapparaten en uitlaatgassen van verbrandingsmotoren en wordt **GEVAARLIJK GEGONCENTREERD BIJ SLECHTE VENTILATIE**.

De volgende voorzorgsmaatregelen **MOETEN** in acht worden genomen om de veiligheid van het personeel te waarborgen, als de verwarmingsinstallatie en/of de hoofdmotor van het voertuig in bedrijf is (zijn):

- a. Stel in een afgesloten ruimte de verwarmingsinstallatie of de motor van het voertuig **NIET** in werking, tenzij de ruimte op **AFDOENDE WIJZE** is geventileerd.
- b. **Rijd NIET** met een voertuig waarvan de uitlaatleidingen zijn verwijderd.
- c. Let, tijdens het gebruik van het uitrustingsstuk, te allen tijde op mogelijke symptomen van koolmonoxydevergiftiging.

Indien dit zich voordoet **VENTILEER ONMIDDELIJK** de ruimte.

Indien de vergiftigingssymptomen blijven aanhouden handel dan als volgt:

- in frisse lucht brengen,
- warm houden,
- **GEEN LICHAAMELIJKE ARBEID TOESTAAN**,
- indien nodig kunstmatige ademhaling toepassen,
- waarschuw een arts.

**DE BESTE BESCHERMING TEGEN KOOLMONOXYDE-VERGIFTIGING
IS BEHOORLIJKE VENTILATIE**

INHOUDSOPGAVE

Literatuurlijst		
Inleiding		Blz.
1	HERKENNING EN GEGEVENS	1-1
1.1	Herkenning	1-1
1.1.1	Aanzichten	1-1
1.1.2	Componenten overzicht standaard KL-uitvoering	1-1
1.1.3	Componenten overzicht marechaussee-uitvoering	1-2
1.2	Gegevens	1-3
1.2.1	Algemeen	1-3
1.2.2	Gedetailleerde gegevens	1-3
1.2.3	Bedrijfsstoffen en vullingen	1-4
1.2.4	Onderhoudsmiddelen	1-5
1.2.5	Aanhaalmomenten	1-5
2	ONDERHOUDSAANWIJZINGEN	2-1
2.1	Omschrijvingen	2-1
2.1.1	Algemeen	2-1
2.1.2	Verantwoordelijkheid	2-1
2.1.3	Bevoegdheden	2-1
2.1.4	Reservedelen	2-1
2.1.5	Gereedschap	2-1
2.1.6	Inspecties	2-2
2.1.7	Reinigen	2-3
2.2	Periodiek onderhoud	2-3
2.3	Incidenteel onderhoud	2-3
2.4	Inspectie en onderhoud gedurende de inrij- of inlooperperiode	2-3
2.5	Overdrachtsbeurt	2-3
3	MOTOR	3-1
3.1	Beschrijving	3-1
3.2	Controle-/onderhoudsbeurt	3-1
3.2.1	Controleren motorbevestigingsbouten	3-1
3.2.2	Klepspelingsafstellen	3-1
3.2.3	Klepdekselverpakking vervangen	3-3
3.2.4	Smeersysteem verversen	3-4
3.2.5	Oliefilter reinigen	3-4
3.2.6	Motorontluchting reinigen	3-5
3.2.7	Uitlaatpijpen, dempers, pakkingen en bevestigingen vervangen	3-6
3.2.8	Startmotor vervangen	3-7
3.2.9	Terugspanveer en stootdop kickstarter vervangen	3-7
3.3	Storingen	3-8

4	BRANDSTOFSYSTEEM	4-1
4.1	Controle-/onderhoudshandelingen	4-1
4.1.1	Carburateurzeefjes en pakkingen vervangen	4-1
4.1.2	Carburateurs vervangen	4-1
4.1.3	Carburateurs afstellen	4-2
4.1.4	Choke bedieningshefboom vervangen	4-3
4.1.5	Choke kabels vervangen	4-4
4.1.6	Brandstofreservoir vervangen en inwendig reinigen	4-4
4.1.7	Brandstofkraan compleet vervangen	4-5
4.1.8	Brandstofleidingen en klemmen vervangen	4-6
4.1.9	Brandstofreservoir-, bevestigingsrubbers vervangen	4-6
4.1.10	Gashendel vervangen	4-7
4.1.11	Gaskabels vervangen	4-7
4.1.12	Luchtfilterhuis reinigen en element vervangen	4-8
5	ONTSTEKING	5-1
5.1	Beschrijving	5-1
5.2	Controle-/onderhoudshandelingen	5-1
5.2.1	Bobines met kabel vervangen	5-1
5.2.2	Bougies vervangen	5-1
5.2.3	Bougiekap vervangen	5-2
5.2.4	Ontsteking controleren, afstellen	5-2
6	VERSNELINGSBAK	6-1
6.1	Beschrijving	6-1
6.2	Controle-/onderhoudshandelingen	6-1
6.2.1	Oliepeil controleren, bijvullen/verversen	6-1
6.2.2	Ontluchtingsnippel vervangen	6-2
6.2.3	Neutraalstandschakelaar vervangen	6-2
7	ELECTRISCH SYSTEEM	7-1
7.1	Controle-/onderhoudshandelingen	7-1
7.1.1	Wisselstroomgenerator	7-1
7.1.2	Diode drager doormeten	7-3
7.1.3	Spanningsregelaar vervangen	7-4
7.1.4	Koolborstelsamenstel	7-5
7.1.5	Startrelais vervangen	7-5
7.1.6	Batterij laden/vervangen	7-6
7.1.7	Batterijkabel vervangen	7-7
7.1.8	Batterijhouder vervangen	7-8
7.1.9	Zekeringskasten vervangen	7-9
7.1.10	Richtingaanwijzerautomat vervangen	7-10
7.1.11	Schakelaarsamenstel vervangen, niet op het instrumentenpaneel	7-11
7.1.12	Schakelaar 2-tonige hoorn vervangen	7-11
7.1.13	Relais alarmuitrusting vervangen	7-12
7.1.14	Electronische kast flitslicht vervangen	7-12
7.1.15	Claxon vervangen	7-13
7.1.16	2-Tonige hoorns vervangen	7-14
7.2	Storingen	7-14

8	VERLICHTING	8-1
8.1	Controle-/onderhoudshandelingen	8-1
8.1.1	Koplicht afstellen, herstellen of vervangen	8-1
8.1.2	Stop-, achterlicht herstellen/vervangen	8-2
8.1.3	Richtingaanwijzers herstellen/vervangen	8-3
8.1.4	Verduisterde verlichting herstellen/vervangen	8-4
8.1.5	Mistachterlamp herstellen/vervangen	8-5
9	KOPPELING	9-1
9.1	Beschrijving	9-1
9.2	Controle-/onderhoudshandelingen	9-1
9.2.1	Koppelingskabel vervangen	9-1
10	GARDAN	10-1
10.1	Beschrijving	10-1
10.2	Controle-/onderhoudshandelingen	10-1
10.2.1	Oliepeil controleren, bijvullen/verversen	10-1
10.2.2	Ontluchtingsnippel vervangen	10-2
11	VOORAS	11-1
11.1	Controle-/onderhoudshandelingen	11-1
11.1.1	Voorwiel met lagers vervangen	11-1
11.1.2	Remschijf vervangen	11-2
11.1.3	Banden vervangen (voor- en achterwiel)	11-3
12	ACHTERAS	12-1
12.1	Controle-/onderhoudshandelingen	12-1
12.1.1	Achterwiel met lagers vervangen	12-1
12.1.2	Remschijf achter vervangen	12-2
12.1.3	Band vervangen	12-2
13	REMSYSTEEM	13-1
13.1	Controle-/onderhoudshandelingen	13-1
13.1.1	Remblokken controleren/vervangen	13-1
13.1.2	Remvloeistof bijvullen/verversen	13-2
13.1.3	Hoofdremcilinders vervangen	13-5
13.1.4	Wielremcilinder vervangen	13-5
13.1.5	Ontluchtingsnippels vervangen	13-6
13.1.6	Hydraulische leidingen en aansluitingen vervangen	13-7
13.1.7	Voorremhendel vervangen	13-8
13.1.8	Bedieningsmechanisme, achterrem vervangen	13-8
13.1.9	Remlichtschakelaar vervangen	13-9
13.2	Storingen	13-10
14	STUUR EN BALHOOFD	14-1
14.1	Controle-/onderhoudshandelingen	14-1
14.1.1	Spiegels en steunen vervangen	14-1
14.1.2	Rubber handgrepen vervangen	14-1
14.1.3	Balhoofdspeling controleren/afstellen	14-2

15	FRAME	15-1
15.1	Controle-/onderhoudshandelingen	15-1
15.1.1	Valbeugel herstellen/vervangen KL-standaarduitvoering	15-1
15.1.2	Beenschild en tussenflap herstellen/ vervangen marechausse uitvoering	15-1
15.1.3	Windscherm vervangen	15-2
15.1.4	Markeringsplaten achteraan de motor vervangen marechausse uitvoering	15-2
15.1.5	Flitslicht met steun vervangen	15-3
15.1.6	Middenstandaard vervangen	15-4
15.1.7	Zijstandaard vervangen	15-4
16	VOORVERING	16-1
16.1	Controle-/onderhoudshandelingen	16-1
16.1.1	Voorvorkolie verversen	16-1
17	DEKSELS, SPATSCHERMEN, ZADEL, ZIJTASSEN, STEUNEN EN DRAGERS	17-1
17.1	Controle-/onderhoudshandelingen	17-1
17.1.1	Voetsteunen en rubbers vervangen	17-1
17.1.2	Spatschermen vervangen	17-1
17.1.3	Deksels en steunen herstellen/vervangen	17-3
17.1.4	Zadelvergrendeling vervangen	17-4
17.1.5	Zadel vervangen	17-4
17.1.6	Tassendragers herstellen/vervangen	17-4
18	INSTRUMENTENPANEEL	18-1
18.1	Controle-/onderhoudshandelingen	18-1
18.1.1	Snelheidsmeter/km-teller vervangen	18-1
18.1.2	Toerenteller vervangen	18-1
18.1.3	Aandrijving snelheidsmeter/km-teller vervangen	18-2
18.1.4	Contactslot en/of controlelampen vervangen	18-2
18.2	Storingen	18-3
AANHANGSEL I - PRESERVERING EN ONDERHOUD BIJ OPLEG		
AANHANGSEL II - ONDERHOUDSSCHEMA		
AANHANGSEL III - PRINCIPE- EN BEDRADINGSSCHEMA		

L I T E R A T U U R L I J S T

	Documentatie	Titel
1	1DL 2340-17-051-1884	Detaillijst 1e echelon
2	DL 5180-17-052-3975	Detaillijst uitrustingspakket
3	2DL 2340-17-051-1884	Detaillijst 2e echelon
4	OK9-0472/0548	Onderhoudskaart
5	1IWK9-0472/0548	Inspectiewerkkaart 1e echelon (1f 16148)
6	2IWK9-0472/0548	Inspectiewerkkaart 2e echelon (1f 16149)
7	1TH9-0472/0548	Technische handleiding 1e echelon

I N L E I D I N G

Algemeen

Deze technische handleiding is bestemd voor OPLEIDINGSCENTRA en GEBRUIKENDE EENHEDEN van het(de) in deze technische handleiding beschreven uitrustingsstuk(ken) en bevat gegevens voor het 2e echelons onderhoud.

Bevoegdheden

De bevoegdheden voor het 2e echelons onderhoud aan het(de) uitrustingsstuk(ken) staan vermeld in het onderhoudsschema en zijn bepalend voor de toewijzing van reservedelen als vastgelegd in de 2DL en voor de toewijzing van het hiervoor benodigde gereedschap.

Voorschriften en publikaties

Documentatie, die van toepassing is op het(de) in deze technische handleiding beschreven uitrustingsstuk(ken) is, behalve in deze technische handleiding opgenomen literatuurlijst, vermeld in het VS2-100 en kan bij de beheerder en/of de IUB worden aangevraagd.

Aanduiding

De in deze technische handleiding gebruikte aanduidingen "links", "rechts", "voor" en "achter", zijn alle gezien in de rijrichting.

Wijzigingen

Wijzigen van de technische handleiding geschiedt door het toezenden van vervangingsbladen en zonodig een gewijzigde inhoudsopgave. Bij vervanging van een bladzijde wordt het wijzigingsnummer onder aan de bladzijde aangegeven. De gewijzigde en/of toegevoegde regels zijn met een verticale balk in de kantlijn aangegeven.

Verbeteringen en tekortkomingen

Suggesties, die kunnen leiden tot verbetering van deze technische handleiding en/of ten aanzien van het hierin beschreven onderhoud, alsmede opmerkingen over tekortkomingen van deze technische handleiding kunnen, met gebruikmaking van het achter in deze technische handleiding opgenomen suggestieformulier, worden gezonden aan:

**DIRECTIE MATERIEEL KL,
Hoofd Materieelvoorzieningsafdeling 3,
Postbus 90701,
2509 LS 's-Gravenhage**

T O E L I C H T I N G

a. De nummering van de hoofdstukken, paragrafen en punten.

(1) Hoofdstukken zijn olopend genummerd, te weten:

HOOFDSTUK 1, HOOFDSTUK 2, enz.

(2) Paragrafen zijn olopend per hoofdstuk genummerd.

De nummering wordt voorafgegaan door het hoofdstuknummer, te weten:

Hoofdstuk 1, paragraaf 1 : 1.1

(3) Punten zijn olopend per paragraaf genummerd.

De nummering wordt voorafgegaan door het paragraafnummer, te weten:

Paragraaf 1.1, punt 3 : 1.1.3

b. De nummering van afbeeldingen en tabellen.

Afbeeldingen en tabellen zijn per hoofdstuk genummerd, te weten:

Hoofdstuk 1, afbeelding 2 : Afb. 1-2

Hoofdstuk 3, tabel 1 : Tabel 3-1

c. De nummering van de bladzijden.

Bladzijden zijn per hoofdstuk genummerd.

De nummering wordt voorafgegaan door het hoofdstuknummer te weten:

Hoofdstuk 3, bladzijde 2 : 3-2

d. Wijzigingen.

Wijzigen van de technische handleiding geschiedt door het toezenden van vervangingsbladen en zonodig een gewijzigde inhoudsopgave.

Bij vervanging van een bladzijde wordt het wijzigingsnummer onder aan de bladzijde aangegeven.

De gewijzigde en/of toegevoegde regels zijn met een verticale balk in de kantlijn aangegeven.

1 HERKENNING EN GEGEVENS

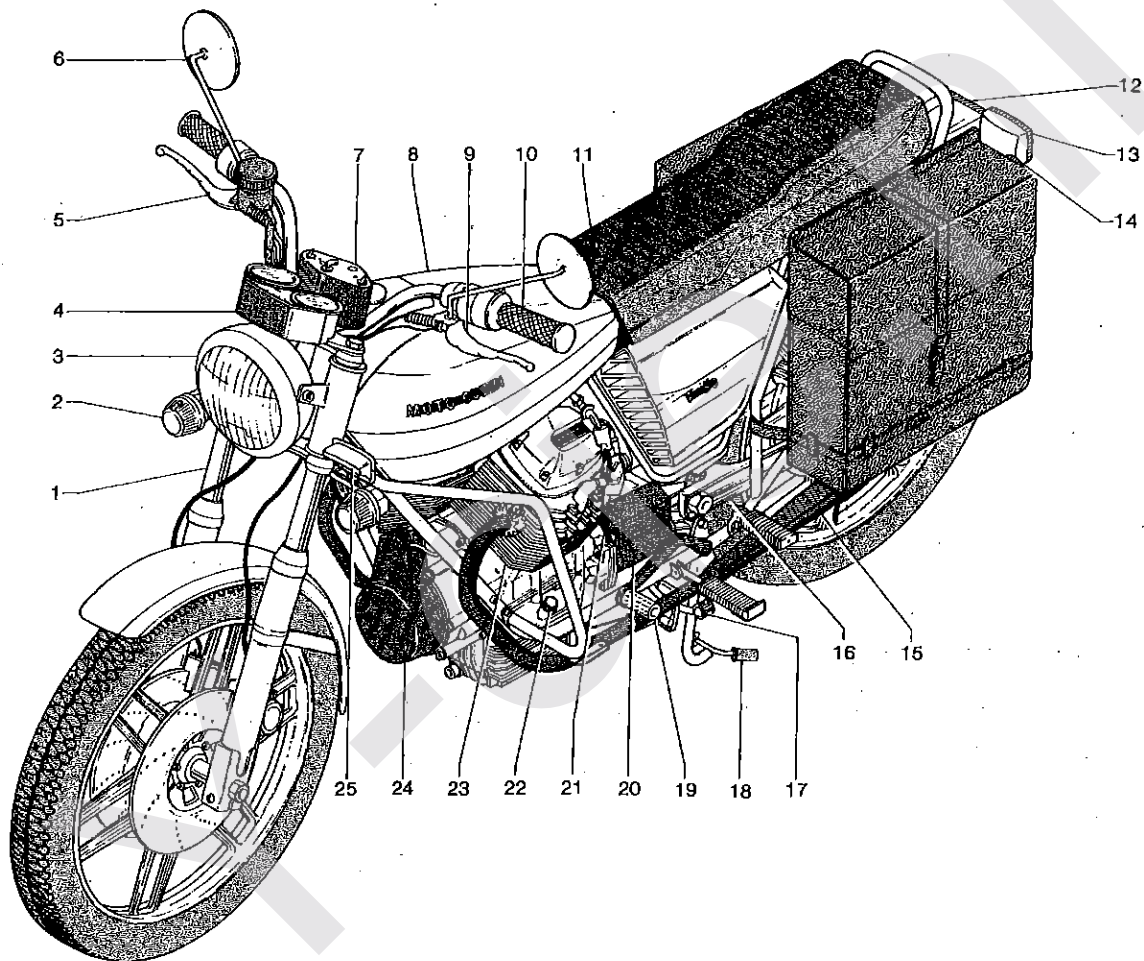
1.1 Herkenning

1.1.1 Aanzichten

Om een algemene indruk te krijgen van het motorrijwiel wordt op de afb. 1-1 het motorrijwiel getoond van linksvoor.

1.1.2 Componentenoverzicht standaard KL-uitvoering

De afb. 1-1 geeft een overzicht van de voor de berijder belangrijkste componenten op het motorrijwiel.

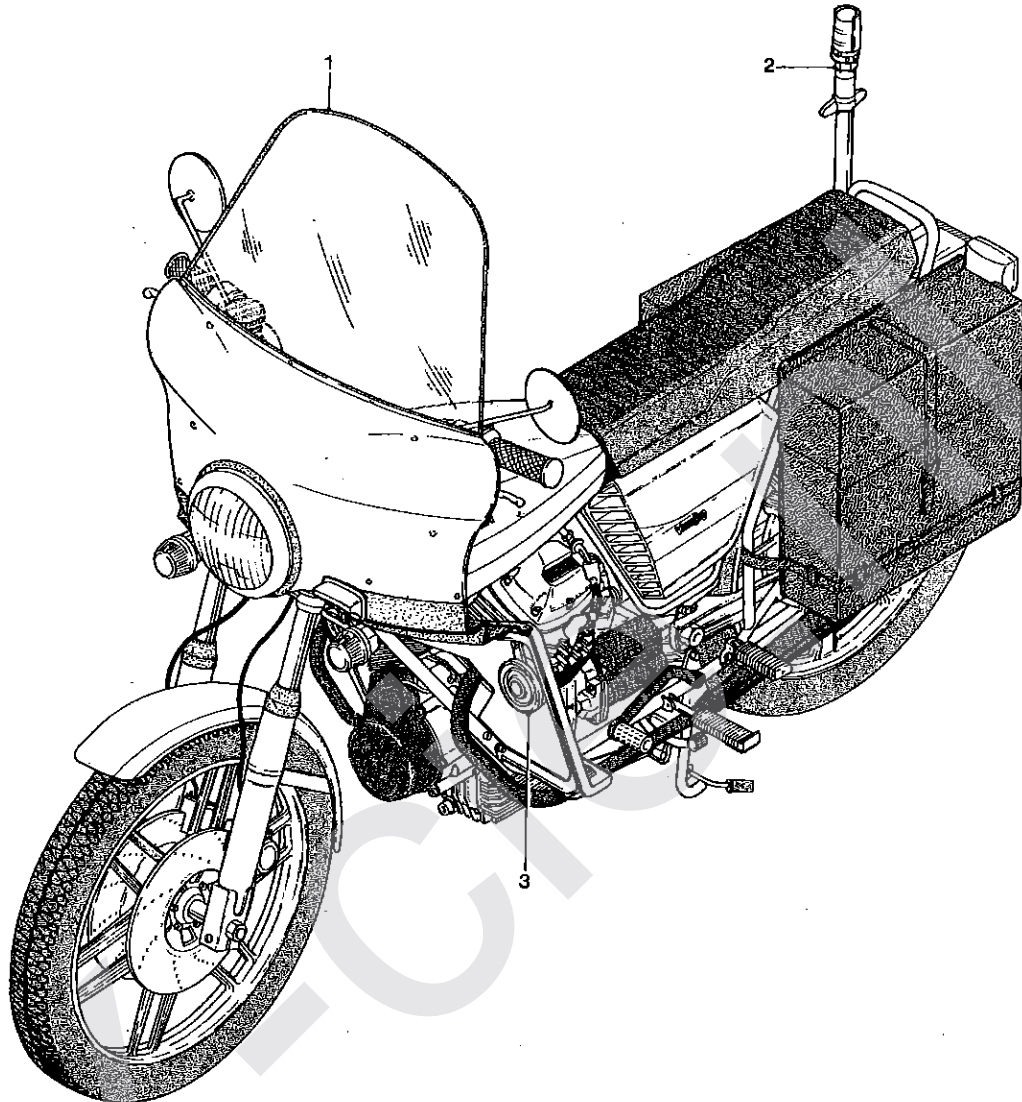


Afb. 1-1

- | | |
|---------------------------|--------------------------|
| 1. Telescoopvork | 14. Richtingaanwijzer |
| 2. Richtingaanwijzer voor | 15. Uitlaat |
| 3. Koplicht | 16. Achtervork |
| 4. Instrumentenpaneel | 17. Kickstarter |
| 5. Handremhendel | 18. Middenstandaard |
| 6. Spiegels | 19. Versnellingspedaal |
| 7. Schakelpaneel | 20. Startmotor |
| 8. Brandstofreservoir | 21. Carburateur |
| 9. Koppelingshendel | 22. Peilstok |
| 10. Handvat | 23. Cilinder |
| 11. Zadel | 24. Dynamodeksel |
| 12. Stop/achterlicht | 25. Verduisterd koplicht |
| 13. Mistachterlamp | |

1.1.3 Componentenoverzicht marechaussee uitvoering

Op afb. 1-2 worden de componenten aangegeven welke speciaal voor de marechaussee uitvoering gelden. Voor een volledig componentenoverzicht, zie afb. 1-1 van de standaarduitvoering



Afb. 1-2

1. Windscherm
2. Flitslicht
3. 2-tonige hoorns

1.2 Gegevens

1.2.1 Algemene gegevens

Voor algemene gegevens, zie 1TH9-0472.

1.2.2 Gedetailleerde gegevens

a. Motor

Fabrikaat	: Innocenti
Type	: V-50
Cilinders	: 2
Boring	: 74 mm
Slag	: 57 mm
Cilinderinhoud	: 490.29 cm ³
Compressieverhouding	: 7,6 : 1
Inlaatklep opent	: 18° voor BDP
Inlaatklep sluit	: 50° na ODP
Uitlaatklep opent	: 53° voor ODP
Uitlaatklep sluit	: 15° na BDP
Inlaatklepspeling	: 0,15 mm-koud
Uitlaatklepspeling	: 0,20 mm-koud

b. Brandstofsysteem

Carburateurs

Fabrikaat	: Dell'orto
Diameter	: 24 mm
Luchtfilter type	: droog papierfilterelement

c. Elektrische installatie

Batterij	: 12V - 32Ah
Dynamo	
Fabrikaat	: Bosch
Type	: 12V - 280 VA Wisselspanning
Startmotor	
Fabrikaat	: Bosch
Type	: 12V - 0,7kW
Bougie	: Champion N6y
Ontsteking	: Elektronisch, met mechanische vervroeging

1.2.3 Bedrijfsstoffen en vullingen

TABEL 1-2
Bedrijfsstoffen en vullingen

COMPONENT	Aanduiding Nato code	Vulling (ltr)	Opmerking
Carter	O-236	2	
Versnellingsbak	O-226	0,9	
Cardan	O-226 + Molydeen Disulfide	0,16 0,01 0,17	
Brandstofreservoir	F-46	16,5	incl. 2 ltr reserve
Telescoopvork per poot	C-653	0,07	
Remvloeistofreservoirs	H-542		tot peilniveau

1.2.4 Onderhoudsmiddelen

TABEL 1-3
Onderhoudsmiddelen

BENAMING	NATO-code	Toepassing
Olie	O-236	Kabels
Vaseline	S-743	Batterijpolen
Vet	G-403	Aandrijving snelheidsmeter/km-teller
Vet	G-460	Bouten en moeren voor algemene doeleinden

1.2.5 Aanhaalmomenten

TABEL 1-4
Aanhaalmomenten

Toepassing	Aanhaalmoment
Motor	
Bevestigingsschroeven generatordeksel	10 Nm (1 kgm)
Bevestigingsschroeven, carterpan	10 Nm (1 kgm)
Bougies	20-30 Nm (2-3 kgm)
Bevestigingsschroeven, inlaatspruitstukken	10 Nm (1 kgm)
Bevestigingsschroeven, uitlaatpijpen	10 Nm (1 kgm)
Bevestigingsschroeven, klepdeksels	10 Nm (1 kgm)
Bevestigingsbout, oliefilterelement	25 Nm (2,5 kgm)
Bevestigingsbout, oliezeef	10 Nm (1 kgm)
Bevestigingsschroeven, startmotor	30 Nm (3 kgm)
Bevestigingsschroeven, stator, generator	5 Nm (0,5 kgm)
Bevestigingsschroef, rotor, generator	35 Nm (3,5 kgm)
Bevestigingsschroeven, motorblok in frame	45 Nm (4,5 kgm)
Frame	
bevestigingsschroeven, midden- en zijstandaard	35 Nm (3,5 Kgm)
Voorwiel	
Klemschroef, wielas	45 Nm (4,5 kgm)
Bevestigingsmoer, wielas	90 Nm (9 kgm)
Bevestigingsbouten, remschijven	22-24 Nm (2,2-2,4 kgm)
Achterwiel	
Klemschroef, wielas	30 Nm (3 kgm)
Bevestigingsmoer, wielas	90 Nm (9 kgm)
Bevestigingsbouten, remschijf	22-24 Nm (2,2-2,4 kgm)

2 ONDERHOUDSAANWIJZINGEN

2.1 Omschrijvingen

2.1.1 Algemeen

Het doel van onderhoud is de kans op niet-inzetbaarheid van het uitrustingsstuk te verkleinen, dan wel niet-inzetbaarheid te constateren.

Onderhoud bestaat in hoofdzaak uit:

- een inspectie
- het vervangen respectievelijk herstellen van ondeugdelijke delen door het uitvoeren van de voorgeschreven handelingen
- een controle op juiste werking
- signaleren van niet op te heffen storingen en gebreken.

2.1.2 Verantwoordelijkheid

Alle defecten, die het 2e echelon niet zelf kan of mag herstellen, moeten worden gerapporteerd aan het 3e echelon.

Indien het uitrustingsstuk aan het 3e echelon wordt aangeboden, dient het 2e echelon er voor te zorgen dat het uitrustingsstuk redelijk schoon is, d.w.z. droog en niet aangekoekt met modder waardoor inspectie van het uitrustingsstuk wordt bemoeilijkt.

Het reinigen van het uitrustingsstuk met water vóór een inspectie moet worden nagelaten, daar verschillende defecten, zoals losse delen en olievlekken direct na het wassen niet meer zijn waar te nemen.

2.1.3 Bevoegdheden

De 2e echelons monteur is bevoegd die reservedelen te vervangen die in de 2DL, DL en/of de 1DL zijn opgenomen.

De in de 2DL vermelde reservedelen kunnen zonodig worden aangevraagd.

2.1.4 Reservedelen

Reservedelen zijn opgenomen in de detaillijsten en worden verstrekt om gebroken, versleten of op andere wijze onbruikbaar geworden delen te vervangen.

2.1.5 Gereedschap

Gereedschap, bestemd voor het 2e echelons onderhoud aan het uitrustingsstuk, wordt verstrekt volgens de AS en bestaat uit: Organiek standaard-gereedschap.

2.1.6 Inspecties

Een inspectie, in het kader van het preventieve onderhoud van het uitrustingsstuk, dient om vast te stellen of het uitrustingsstuk en/of delen ervan:

- aanwezig zijn
- in goede staat verkeren
- goed zijn gemonteerd
- niet zijn losgewerkt
- niet lekken
- voldoende zijn gesmeerd.

a. Een inspectie op "goede staat" is gewoonlijk een visuele inspectie om vast te stellen of een component c.q. deel zodanig is beschadigd, dat de veiligheid wordt bedreigd dan wel de bruikbaarheid of inzetbaarheid niet optimaal is. "Goede staat" betekent, dat een component of deel niet is beschadigd, verbogen, verwrongen, geschaafd, gekrast, gegroefd, gebroken, gebarsten, gerafeld, ingedrukt, gescheurd of aangetast, onvoldoende is geïsoleerd of overmatig is gesleten.

Onder overmatige slijtage wordt ook verstaan:

Niet leesbaar zijn van instructie- en waarschuwingsplaten en belettering.

- b. Een inspectie om vast te stellen of een component c.q. deel goed is gemonteerd, is gewoonlijk een visuele inspectie om te constateren of het deel een normale stand inneemt en/of alle delen aanwezig zijn en goed t.o.v. elkaar staan.
- c. Een inspectie om vast te stellen of een deel niet is losgewerkt, is gewoonlijk een inspectie met de hand, sleutel of koevoet. Zo'n inspectie betreft ook de steunen, borgringen, borgmoeren, borgdraden of splitpennen als ook de aansluitingen, slangen of kabels.
- d. Met "vastzetten" of "vastdraaien" wordt verstaan:
Het vastzetten en/of vastdraaien van het component/deel met het daartoe aangewezen c.q. bij het uitrustingsstuk behorende gereedschap.

2.1.7 Reinigen

- a. Speciale reinigingsmethoden voor specifieke componenten of delen zijn in de desbetreffende paragraaf opgenomen.
De algemene reinigingsvoorschriften zijn:
- Na het reinigen moeten de metalen delen worden afgespoeld met koud water en worden gedroogd.
 - Ongeverfde metalen delen moeten met een dunne laag motorolie worden ingesmeerd om roestvorming te voorkomen.
 - Indien het aanbrengen van nieuwe onderdelen binnen de bevoegdheid valt, moet de conservering worden verwijderd.
- b. Algemene voorzorgsmaatregelen die bij het reinigen in acht moeten worden genomen zijn:
- Vluchtige reinigingsmiddelen zijn licht ontvlambaar en mogen niet bij open vuur worden gebruikt.
Houd brandblusapparaten bij de hand.
Reinig alleen in een goed geventileerde ruimte.
 - Vluchtige reinigingsmiddelen verdampen snel en drogen de huid uit.
Indien deze middelen gedurende lange tijd worden gebruikt zonder handschoenen, kunnen barsten in de huid en in sommige gevallen huidirritatie het gevolg zijn.
 - Laat petroleum-producten, reinigingsmiddelen of smeermiddelen niet in aanraking komen met rubber delen aangezien deze hierdoor worden aangetast.

2.2 Periodiek onderhoud

Het 2e echelons periodiek onderhoud aan het uitrustingsstuk is opgenomen in de 2IWK.

2.3 Incidenteel onderhoud

De gebruiker/bemanning is zich niet altijd bewust van een defect, dat geleidelijk ontstaat. Het is daarom noodzakelijk dat een 2e echelons monteur het uitrustingsstuk en/of systemen test.

Defecten welke niet kunnen of mogen worden hersteld, moeten worden gemeld aan het 3e echelon.

2.4 Inspectie en onderhoud gedurende de inrij-/inlooperperiode

2.5 Overdrachtsbeurt

Indien het uitrustingsstuk moet worden overgedragen aan een andere eenheid (bijv. t.b.v. periodiek onderhoud op het 3e echelon) dient het onderhoud volgens de 2IWK te zijn uitgevoerd.

3 MOTOR

3.1 Beschrijving

De motor is een twee cilinder 4-takt waarvan de cilinders in een V-vorm van 90 graden zijn opgesteld.

De koeling geschiedt door de rijwind.

De kleppen, die parallel in de cilinderkop zitten, worden bedient door de nokkenas, via de stoterstangen.

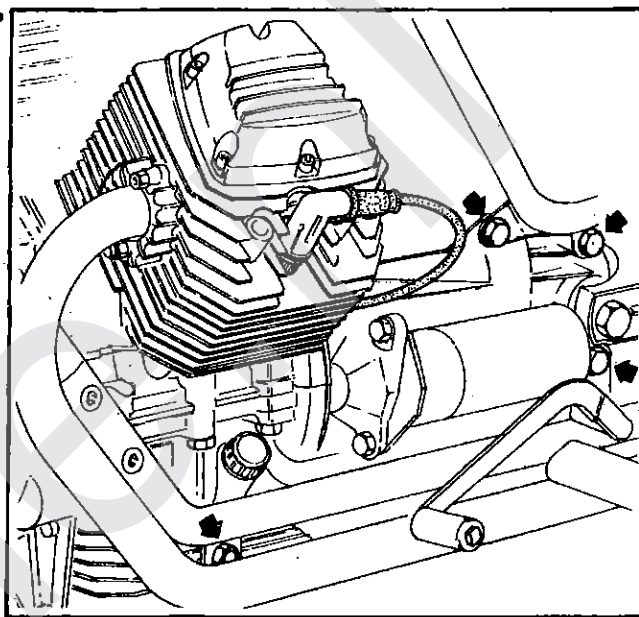
De nokkenas en oliepomp worden aangedreven door de distributieketting.

3.2 Controle-/onderhoudshandelingen

3.2.1 Controleren motorbevestigingsbouten, zie afb. 3-1.

- (1) Draai de met pijlen aangegeven bouten een kwart slag los en haal ze dan aan tot 45 Nm.

Herhaal de in punt 3.2.1 omschreven procedure van de zich aan de andere kant van het motorrijwiel bevindende bevestigingsbouten.

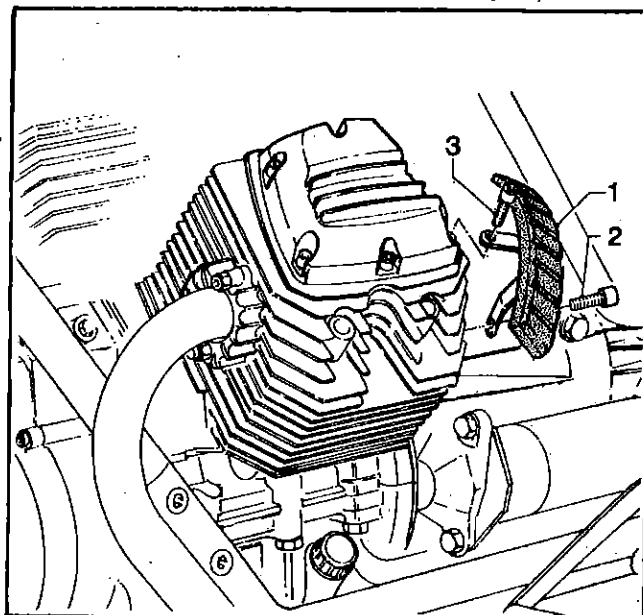


Afb. 3-1 Motor bevestigingsbouten

3.2.2 Klebspeling afstellen (altijd met koude motor)

a. Kniebeschermer verwijderen, zie afb. 3-2.

- (1) Verwijder schroef (3) (één van de zes stuks).
- (2) Verwijder schroef (2) (één van de twee stuks).
- (3) Verwijder kniebeschermer.
- (4) Inspecteer de kniebeschermer op bruikbaarheid.

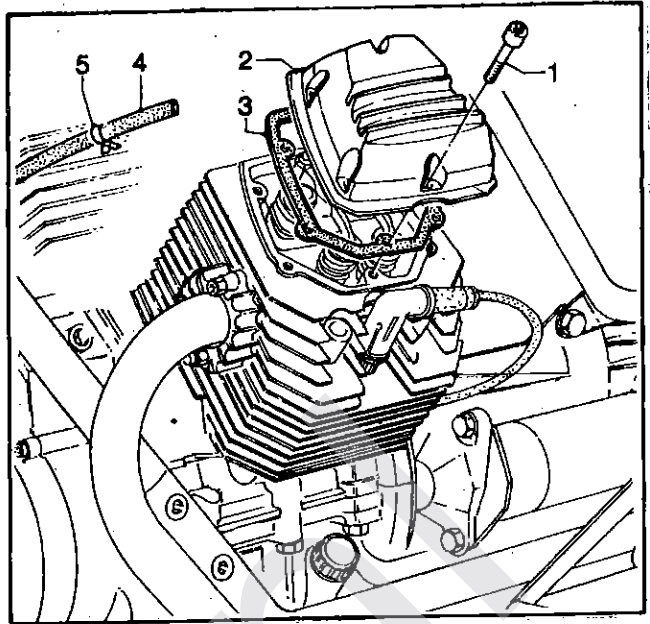


Afb. 3-2 Kniebeschermer

1. Kniebeschermer
2. Schroef, inhaalspruitstuk
3. Schroef, klepdeksel
4. Afstandsbus

b. Klepdeksel verwijderen, zie afb. 3-3

- (1) Spreid slangklem, (5) en schuif die over het slangeind van ontluuchtingsslang (4) naar omlaag.
- (2) Neem het slangeind van klepdeksel (2) af.
- (3) Verwijder schroeven (1) (vijf van de zes stuks).
- (4) Neem klepdeksel (2) en pakking (3) van cilinderkop af.
- (5) Verwijder eventuelen pakkingresten van de afdichtingsvlakken van klepdeksel en cilinderkop zonder deze te beschadigen.
- (6) Maak de losgenomen delen schoon, inspecteer ze op bruikbaarheid en vervang zonodig.

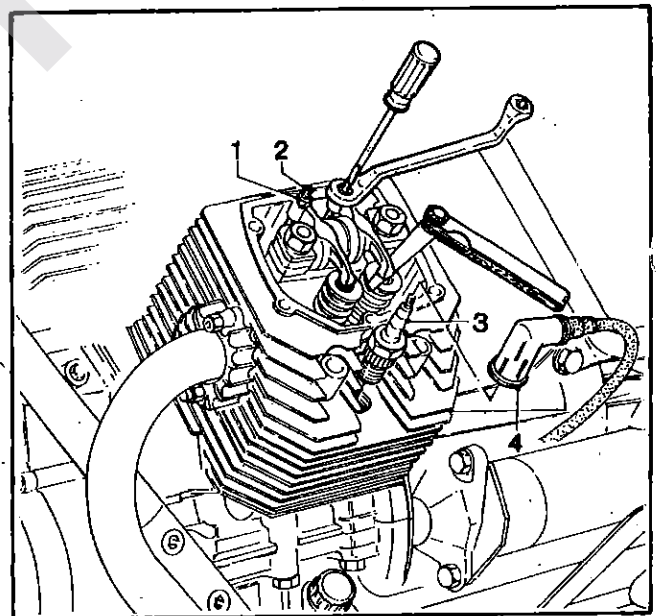


Afb. 3-3 Klepdeksel

1. Schroef (6x)
2. Klepdeksel
3. Pakking
4. Ontluchtingsslang
5. Slangklem

c. Stellen, zie afb. 3-4.

- (1) Neem bougiekabel (4) van bougie (3) af en verwijder deze uit de cilinderkop.
- (2) Torn de zuiger door het BDP van de compressieslag, door de 5e versnelling in te schakelen en vervolgens aan het achterwiel te draaien. Hierbij staan in- en uitlaatklep gesloten.
- (3) Draai de borgmoer (1) los.
- (4) Draai de stelbout (2) in of uit tot met een voelerblad de juiste speling tussen klepsteel en en tuimelaar (0,15 mm voor inlaatklep en 0,20 mm voor uitlaatklep) wordt gemeten.
- (5) Draai borgmoer (1) vast. Zorg dat stelbout (2) niet meedraait.
- (6) Neem de bougiekabel van de bougie van de tweede cilinder los.
- (7) Torn de motor daarna enige keren m.b.v. de kickstarter en controleer of de spelingen onveranderd zijn gebleven. Stel zonodig bij.
- (8) Schroef bougie (3) in de cilinderkop en breng bougiekabel (4) aan.
- (9) Breng de bougiekabel op de bougie van de tweede cilinder aan.



Afb. 3-4 Kleppenstellen

1. Borgmoer
2. Stelbout
3. Bougie
4. Bougiekabel

d. Klepdeksel aanbrengen, zie afb. 3-3.

- (1) Plaats een nieuwe, met verse olie 0-236 bevochtigde, pakking (3) op het afdichtingsvlak van de cilinderkop.
- (2) Plaats daarop klepdeksel (2).
- (3) Breng schroeven (1) in (vijf van de zes stuks).
- (4) Sluit het slangeind van ontluchtingsslang (4) aan op klepdeksel (2).
- (5) Spreid slangklem (5) en schuif deze over het slangeind op zijn plaats.

e. Kniebeschermer op zijn plaats brengen, zie afb. 3-2.

- (1) Plaats kniebeschermer (1).
- (2) Breng schroef (3) en afstandsbus (4) in en haal die kruislings met de overige vijf stuks aan tot 10 Nm.

- (3) Breng schroef (2) in en haal die aan tot 10 Nm.

Herhaal de in punt 3.2.2 omschreven procedure voor de zich aan de andere kant van het motorrijwiel bevindende in- en uitlaatklep.

3.2.3 Klepdekselpakking vervangen

Zie punten 3.2.2 a t/m e.

3.2.4 Smeersysteem verversen

Het motorrijwiel moet tijdens de inrijperiode (met nieuwe of gerevideerde motor) na 500-750 km door het 1e echelon worden aangeboden om tegelijk met de 1e 500 km onderhoudsbeurt de motorolie te verversen en de oliezeef schoon te maken. Vervolgens dient de olie na elke 5000 km of 6 maanden, afhankelijk van wat het eerst wordt bereikt, te worden verversd.

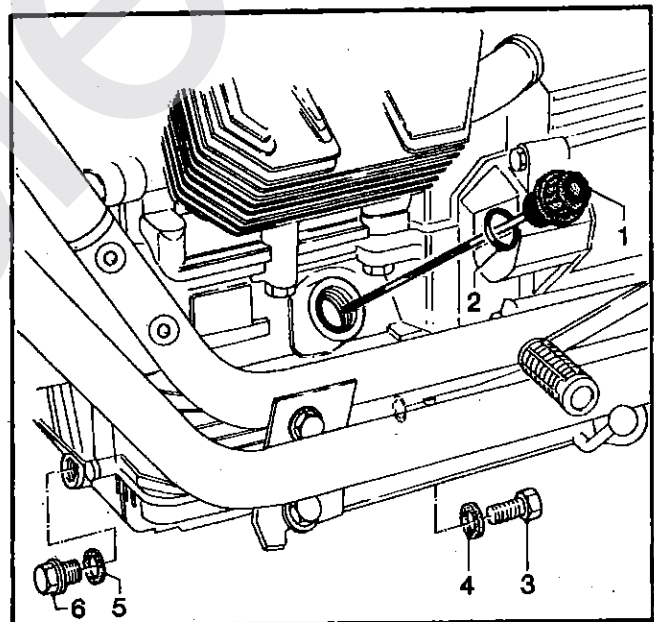
Tegelijk met elke olieversing dient het filterelement te worden vervangen.

a. Aftappen, zie afb. 3-5.

- (1) Plaats een opvangbak onder de carterpan.
- (2) Schroef oliepeilstok (1) met O-ring (2) uit het motorblok en aftapstoppen (3 en 6) met respectievelijk pakkingringen (4 en 5) uit de carterpan.
- (3) Laat de afgewerkte olie weglopen.
- (4) Maak de losgenomen delen schoon, inspecteer ze op bruikbaarheid en vervang zonnodig.

OPMERKING:

Let op, dat er -ondanks het schoonmaken- geen metaaldeeltjes op de magneet van aftapstop (6) zijn achtergebleven.

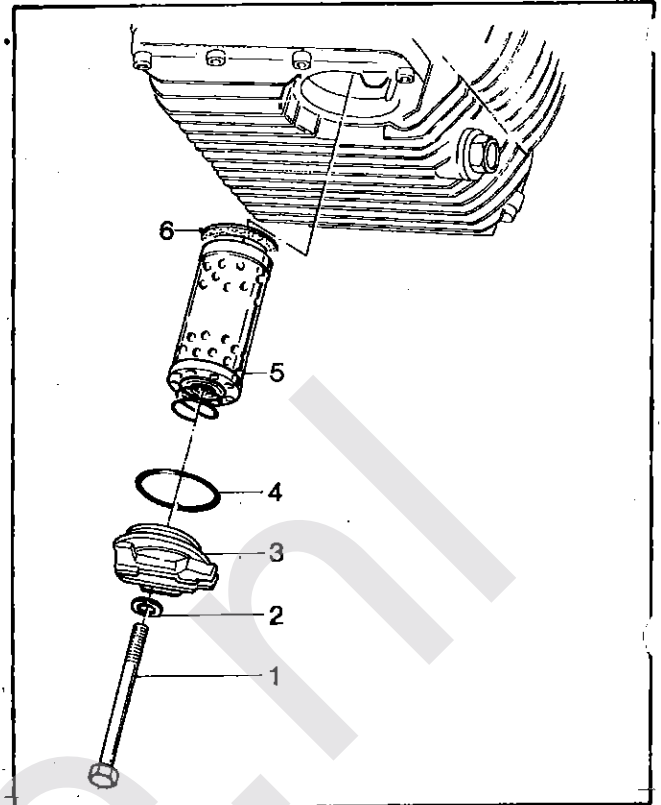


Afb. 3-5 Oliepeilstok en aftapstoppen

1. Oliepeilstok
2. O-ring
3. Aftapstop
4. Pakkingring
5. Pakkingring
6. Aftapstop, magnetisch

b. Filterelement vervangen, zie afb. 3-6.

- (1) Schroef bout (1) met pakkingring (2) los.
- (2) Verwijder deksel (3), O-ring (4) en filterelement (5) uit de motor.
- (3) Maak de losgenomen delen schoon, inspecteer ze op bruikbaarheid en vervang zonodig.
- (4) Schuif een nieuwe pakkingring (2) over bout (1) en steek deze door deksel (3).
- (5) Leg een nieuwe, met verse olie 0-236 bevochtigde, O-ring (4) in het deksel.
- (6) Zet een nieuw filterelement (5) in het deksel.
- (7) Breng het geheel in de motor en haal bout (1) aan tot 25 Nm.



Afb. 3-6 Filterelement

1. Bout
2. Pakkingring
3. Deksel
4. O-ring
5. Filterelement
6. Pakkingring

c. Vullen, zie afb. 3-5.

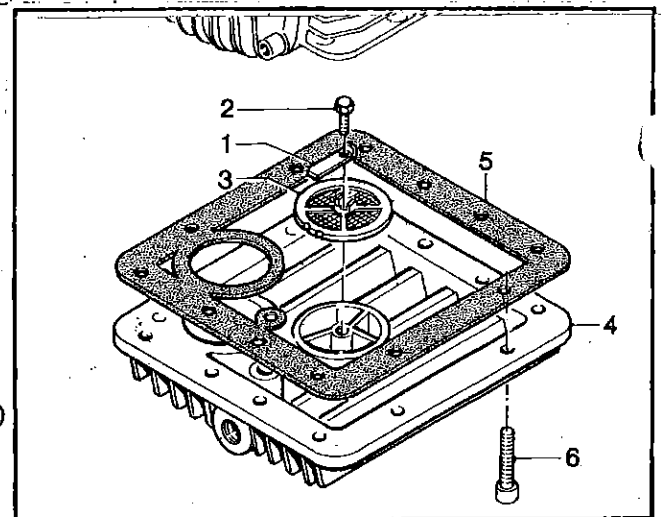
- (1) Schroef de aftapstoppen (3 en 6) met nieuwe pakkingringen (4 en 5) in de carterpan.
- (2) Giet via de vulopening 2 liter verse olie (0-236) in de motor.
- (3) Schroef oliepeilstok (1) met een nieuwe O-ring (2) in het motorblok.

3.2.5 Oliezeef reinigen

Tijdens de eerste onderhoudsbeurt en vervolgens tegelijk met elke daarop volgende tweede olieerversing, d.w.z. na elke 10.000 km of 12 maanden, afhankelijk van wat het eerst wordt bereikt, moet de oliezeef worden schoongemaakt.

a. Verwijderen, zie afb. 3-7.

- (1) Tap de afgewerkte olie af, zie punt 3.2.3.a.
- (2) Neem het filterelement uit de motor, zie punt 3.2.3.b. (1 t/m 2).
- (3) Verwijder schroeven (6).
- (4) Neem carterpan met oliezeef (1 t/m 4) en pakking (5) van het motorblok af.
- (5) Buig de lip van borgplaat (1) terug.
- (6) Verwijder bout (2).
- (7) Neem oliezeef (3) uit carterpan (4).
- (8) Verwijder eventuele pakkingresten van de afdichtingsvlakken van carterpan en motorblok zonder deze te beschadigen.
- (9) Maak de losgemaakte delen schoon, inspecteer ze op bruikbaarheid en vervang zonodig.



Afb. 3-7 Oliezeef

1. Borgplaat
2. Bout
3. Oliezeef
4. Carterpan
5. Pakking
6. Pakkingring

OPMERKING:

De in benzine schoon te wassen oliezeef moet in de open lucht drogen en mag nooit met perslucht worden drooggeblazen.

b. Aanbrengen, zie afb. 3-7.

- (1) Leg een nieuwe borgplaat (1) in de sponning van oliezeef (3).
- (2) Plaats het geheel in de carterpan (4).
- (3) Steek bout (2) door de borgplaat en oliezeef en schroef deze vast in de carterpan tot 10 Nm.
- (4) Tik de lip van de nieuwe borgplaat om tegen de kop van de bout.
- (5) Leg een nieuwe, met verse olie (0-236) bevochtigde pakking (5) op het afdichtingsvlak van carterpan (4).
- (6) Houd het geheel tegen het afdichtingsvlak van het motorblok, plaats schroeven (6) en haal ze kruiselings aan tot 10 Nm
- (7) Plaats het filterelement, zie punt 3.2.3.b. (4 t/m 7).
- (8) Vul dan de motor met verse olie, zie punt 3.2.3.c.

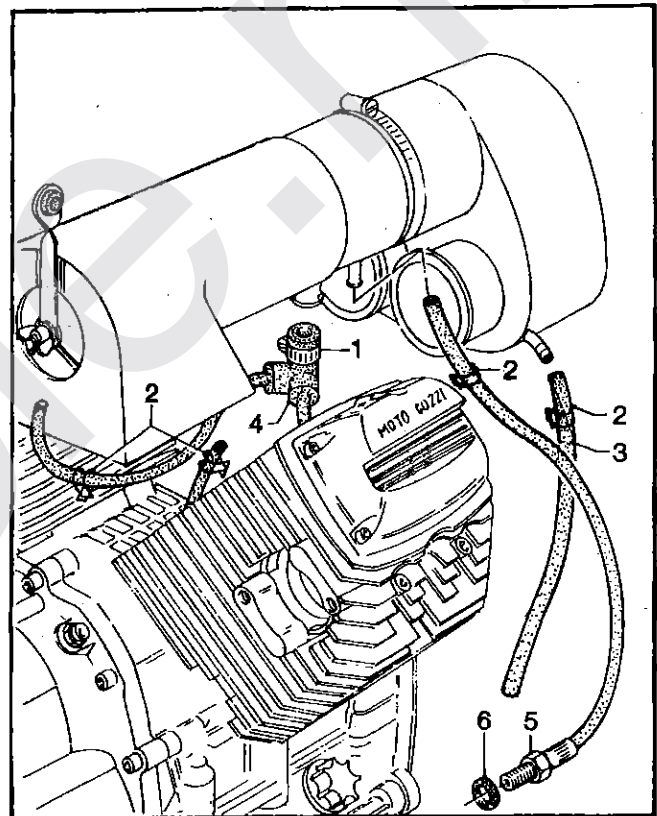
3.2.6 Motorontluchting reinigen

a. Verwijderen, zie afb. 3-8.

- (1) Verwijder slangsamenstel (5) van luchtfilter.
- (2) Schroef het andere eind met pakkingring (6) uit het motorblok.
- (3) Spreid slangklemmen (2) en schuif ze over de slangeinden naar omlaag.
- (4) Verwijder slang (3) van luchtfilter.
- (5) Schroef slangklem (1) op spruiteind los.
- (6) Verwijder het slangsamenstel (4) van luchtfilter en klepdeksels.
- (7) Maak de losgenomen delen schoon, inspecteer ze op bruikbaarheid en vervang zonodig.

b. Aanbrengen.

- (1) Schroef slangsamenstel (5) met een nieuwe pakkingring (6) in het motorblok.
- (2) Breng het slangeind op het luchtfilter aan en schuif slangklem (2) op zijn plaats.
- (3) Breng het slangeind van slang (3) op het luchtfilter aan en schuif slangklem (2) op zijn plaats.
- (4) Breng het spruiteind en de slangeinden van slangsamenstel (4) op respectievelijk klepdeksels en luchtfilter.
- (5) Schuif de slangklemmen (2) op hun plaats en schroef slangklem (1) vast.



Afb. 3-8 Motorontluchting

1. Slangklem, wormtype
2. Slangklem
3. Slang
4. Slangsamenstel
5. Slangsamenstel
6. Pakkingring

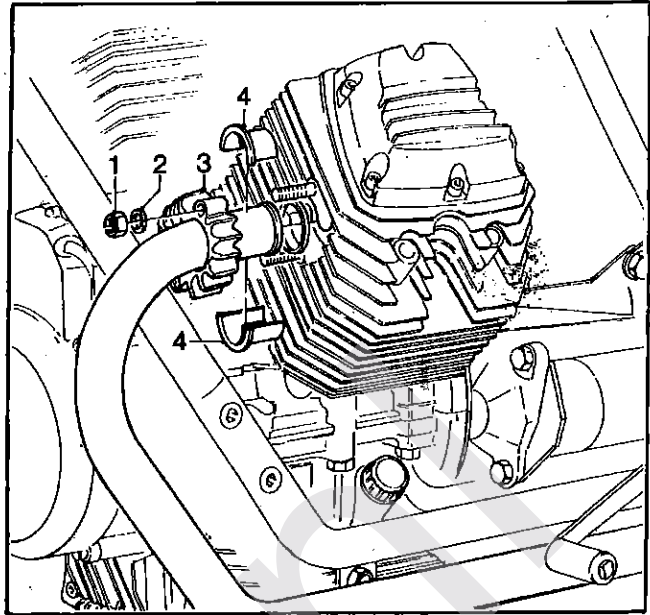
OPMERKING:

Doordat er olie uit slangsamenstel (5) kan lopen, dient na de montage het oliepeil te worden gecontroleerd.

3.2.7 Uitlaatpijpen, dempers, pakkingen en bevestigingen vervangen

a. Verwijderen

- (1) Verwijder moeren (1) en ringen (2) zie afb. 3-9.
- (2) Schuif flens (3) weg.
- (3) Neem tussenstukken (4) weg.
- (4) Verwijder uitlaatpakking (5).
- (5) Trek de koppeling in en fixeër de kickstarter in de uiterste stand.



Afb. 3-9 Uitlaatpijpen

1. Moer
2. Ring
3. Flens
4. Tussenstuk
5. Uitlaatpakking

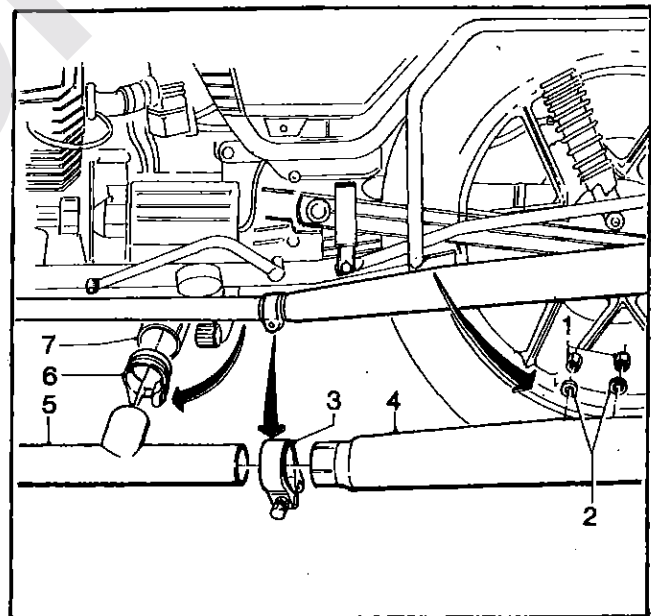
- (6) Verwijder moeren (1) en ringen (2), zie afb. 3-10.
- (7) Draai de klembeugels (3) los.
- (8) Neem de dempers (4) weg.
- (9) Draai klembeugel (6) los.
- (10) Verwijder balanspijp (7).
- (11) Verwijder uitlaatbochten (5).
- (12) Vervang die delen welke versleten of beschadigd zijn, pakkingen altijd vervangen.

b. Aanbrengen.

- (1) Aanbrengen in omgekeerde volgorde.

OPMERKING:

- (1) Moeren (1) van afb. 3-9 aandraaien met een momentsleutel en een moment van 10 Nm (1kgm).
- (2) Bevestigingsdelen voor het aanbrengen licht invetten (G-460).



Afb. 3-10 Uitlaatpijpen

1. Moeren
2. Ringen
3. Klembeugel
4. Demper
5. Uitlaatbocht
6. Klembeugel
7. Balanspijp

3.2.8 Startmotor vervangen

a. Verwijderen, zie afb. 3-11.

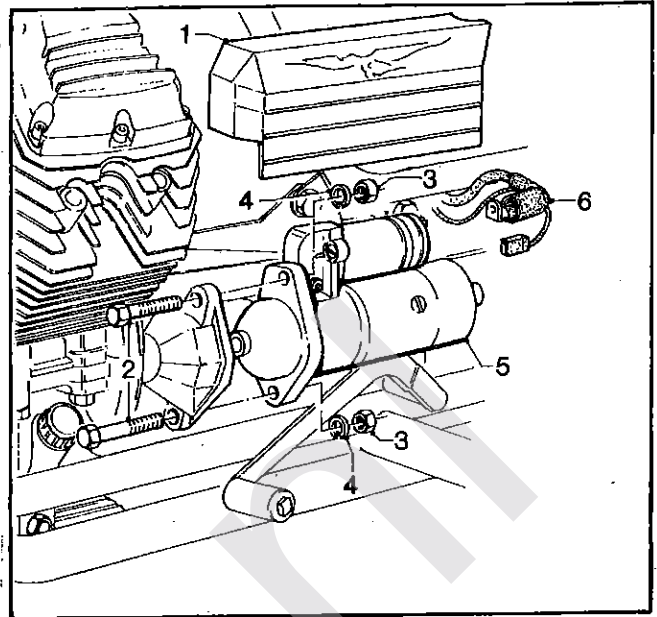
- (1) Zet kontakt uit en verwijder sleutel.
- (2) Maak de +kabel los van de accupool!
- (3) Verwijder beschermdeksel (1).
- (4) Merk aansluitstekers (6) en neem deze weg.
- (5) Verwijder bouten (2), moeren (3) en ringen (4).
- (6) Neem startmotor (5) weg.

b. Aanbrengen.

- (1) Aanbrengen in omgekeerde volgorde.

OPMERKING:

- (1) De moeren (3) aandraaien met een momentsleutel en een moment van 30 Nm (3 kgm).
- (2) Bevestigingsdelen voor het aanbrengen licht invetten (G-460).



Afb. 3-11 Startmotor

1. Beschermdeksel
2. Bouten
3. Moer
4. Ring
5. Startmotor
6. Aansluitstekers

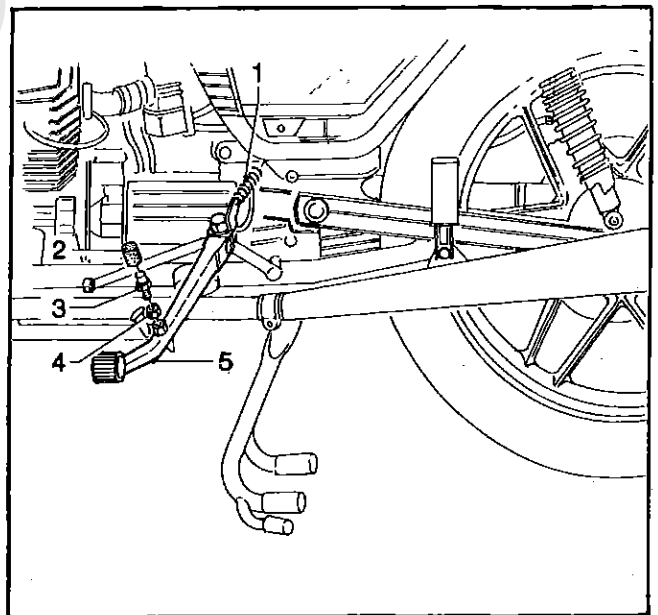
3.2.9 Terugspanveer en stootdop kickstarter vervangen

a. Verwijderen, zie afb. 3-12.

- (1) Duw de kickstarter (motor in vrijstand) zover naar omlaag dat stootdop (2) van opsteekkeind (3) kan worden verwijderd.
- (2) Verwijder terugspanveer (1) van tussen de beugels op kickstarter en frame.

b. Aanbrengen.

- (1) Duw de kickstarter (motor in vrijstand) naar omlaag en draai opsteekkeind (3) en borgmoer (4) een kwartslag los.
- (2) Schuif een nieuwe stootdop (2) over opsteekkeind (3).
- (3) Stel op duidelijke aanslag in en zet borgmoer (4) vast.
- (4) Breng een nieuwe terugspanveer (1) tussen de beugels op frame en kickstarter aan.



Afb. 3-12 Kickstarter

1. Terugspanveer
2. Stootdop
3. Opsteekkeind
4. Borgmoer
5. Kickstarter

3.3 Storingen

Deze paragraaf geeft informatie omtrent het opsporen van storingen en het zo mogelijk herstellen van defecten.

Onder het opsporen van storingen wordt verstaan het systematisch zoeken naar defecte delen door middel van een analyse van storingsverschijnselen en van een aantal testen, ten einde defecten op te sporen en te kunnen herstellen.

Storingen welke niet door het 2e echelon mogen worden hersteld, moeten aan het 3e echelon (direct steunende eenheid) worden gerapporteerd.

Een aantal storingen, mogelijk oorzaken en eventuele te nemen maatregelen staan vermeld in de hierna volgende storingstabel.

TABEL 3-1
Storingstabel

Storing	Mogelijke oorzaken	Herstelling
1. Startmotor draait wel goed rond, doch motor slaat niet aan	a. Contactsleutel staat niet in juiste stand b. Noodstopknop staat niet in juiste stand c. Brandstofkranen staan niet goed open d. Bougie vonkt niet	a. In juiste stand zetten b. In juiste stand zetten c. Goed open zetten d. Schoonmaken en op vonk controleren
2. Bij het starten draait startmotor niet, of te langzaam.	a. Ontladen of defecte batterij b. Startrelais achter linker zijdeksel defect c. Startmotor defect	a. Batterij laden of vervangen. Kabel aan startmotor controleren. Kabel aan frame controleren b. Controleren, eventueel vervangen c. Verwisselen
3. Oliedruklampje blijft branden	a. Te weinig olie b. Oliedrukkzender op het midden van motorblok defect of aansluiting los	a. Olie bijvullen b. Controleren, eventueel vervangen

4 BRANDSTOFSYSTEEM

4.1 Controle-/onderhoudshandelingen

4.1.1 Carburateurzeefjes en pakkingen vervangen

a. Verwijderen, zie afb. 4-1.

OPMERKING:

Het is aan te bevelen de linker carburateur eerst te verwijderen i.v.m. de moeilijke bereikbaarheid van de carburateurzeefjes (punt 4.2.2).

- (1) Sluit de brandstofkranen.
- (2) Verwijder bout (1) en pakkingring (2).
- (3) Neem aansluitring (3) en zeef (4) weg.
- (4) Vervang pakkingring (2) en reinig of vervang zeef (4).

b. Aanbrengen.

- (1) Aanbrengen in omgekeerde volgorde.

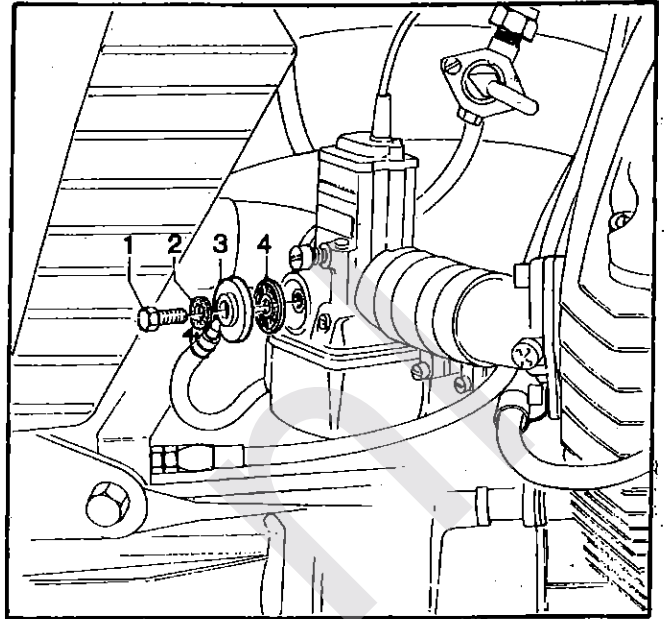
OPMERKING:

Voor het aanbrengen van de verwijderde onderdelen deze goed reinigen met benzine en met het vastdraaien van bout (1) goed opletten dat men dit niet met geweld doet om beschadigingen te voorkomen.

4.1.2 Carburateurs vervangen

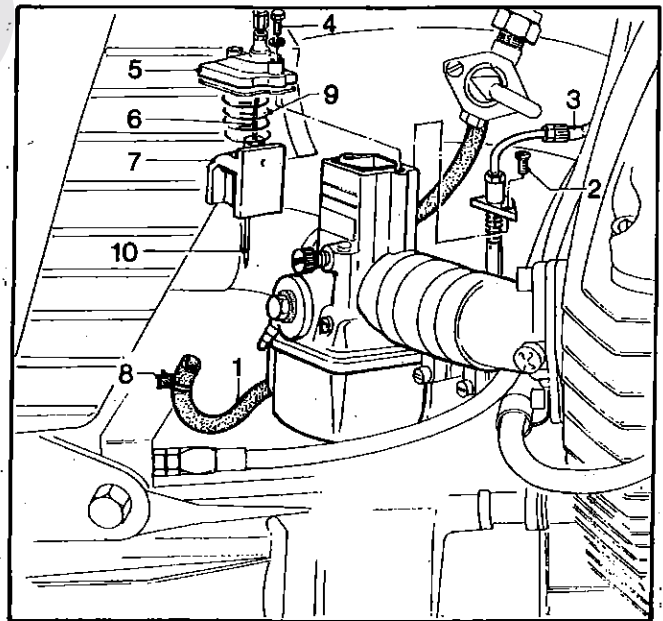
a. Verwijderen, zie afb. 4-2

- (1) Sluit brandstofkranen.
- (2) Neem brandstofleiding (1) weg van carburateur.
- (3) Verwijder schroef (2).
- (4) Neem chokekabel (3) weg, let op ring en veer.
- (5) Verwijder schroeven (4).
- (6) Neem deksel (5) weg.
- (7) Verwijder gaskabel (6) uit schuif (7).



Afb. 4-1 Carburateur

1. Bout
2. Pakkingring
3. Aansluitstuk
4. Zeef



Afb. 4-2 Carburateur

- | | |
|---------------------|--------------|
| 1. Brandstofleiding | 6. Gaskabel |
| 2. Schroef | 7. Schuif |
| 3. Chokekabel | 8. Slangklem |
| 4. Bout | 9. Veer |
| 5. Deksel | 10. Naald |

- (8) Draai klembanden (1) los.
- (9) Neem carburateur (2) weg van cilinderkop en luchtfilter samen met rubbermanchet (3).
- (10) Verwijder bout (4) en ring (5).
- (11) Neem elleboog (6) en O-ring (7) weg.
- (12) Vervang carburateur (2) van afb. 4-3 compleet met choke, deksel (5), veer (6) en schuif (7) van afb. 4-2.

b. Aanbrengen.

- (1) Demonteer nieuwe carburateur zover als nodig om gaskabel aan te brengen in schuif van nieuwe carburateur (7) van afb. 4-2.
- (2) Breng de gedemonteerde onderdelen aan in omgekeerde volgorde, maar zorg dat deze goed schoon zijn (zonodig reinigen met benzine).
- (3) Breng carburateur aan op cilinderkop en luchtfilter.
- (4) Kabels en benzineslangen weer aansluiten, let op standennaald.

OPMERKING:

Bij het aanbrengen van de bouten deze een weinig invetten (G-460) en met beleid te werk gaan om beschadigingen te voorkomen.

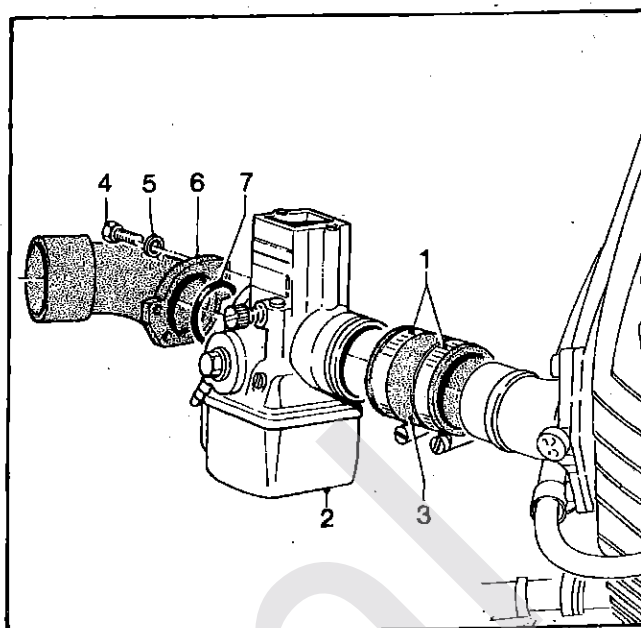
4.1.3 Carburateurs afstellen

a. Afstellen carburateurs met vakuummeter.

OPMERKING:

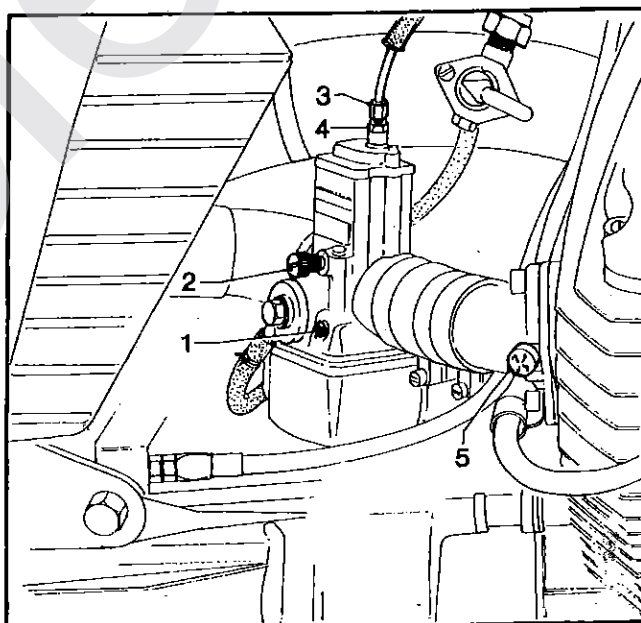
Alvorens de carburateurs af te stellen, eerst controleren of de ontsteking goed staat.

- (1) Draai de schroeven (1) geheel in en daarna $1\frac{1}{2}$ slag terug, zie afb. 4-4.
- (2) Verwijder stoppen (5) uit de spuitstukken.
- (3) Breng in deze gaten de slangen (1) van vakuummeter (2) aan, zie afb. 4-5.
- (4) Start de motor en laat deze op bedrijfstemperatuur komen.
- (5) Controleer bij stationair toerental (1000-1200) of beide kwikzilver kolommen (3) even hoog staan, zo niet, controleer dan of de buitenkabels goed in de stelschroeven zitten, dan door schroeven (2) dit afstellen tot gelijke hoogte, zie afb. 4-4.



Afb. 4-3 Carburateur

1. Klemband
2. Carburateur
3. Rubbermanchet
4. Bout
5. Ring
6. Elleboog
7. O-ring



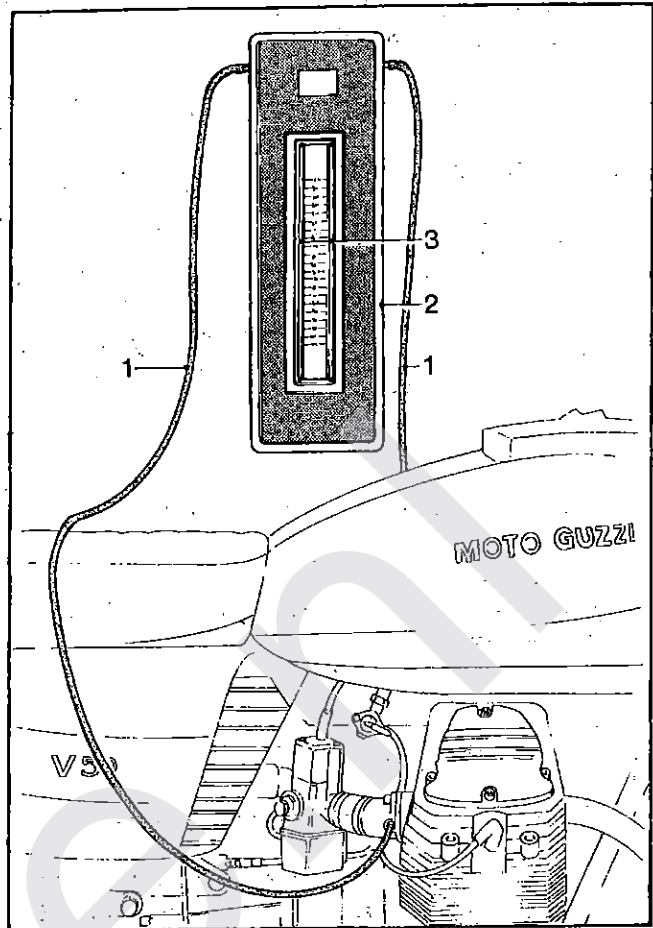
Afb. 4-4 Carburateur

1. Afstelschroef
2. Afstelschroef
3. Afstelmoer
4. Kontramoeer
5. Stop

- (6) Controleer of beide carburateurs synchroon werken, dit door het gashandel langzaam open te draaien en te kijken of beide kwikzuilen gelijk blijven. Dit kan men afstellen door moer (4) los te draaien en schroef (3) van één carburateur in of uit te draaien, zie afb. 4-4.
- (7) Controleer of er tussen kabelomhulsel en schroef (3) 1-1,5 mm speling is.
- (8) Verwijder de slangen (1) en breng de stoppen (5) aan.
- (9) Controleer of de chokekabel een speling van 1-2 mm heeft, stel zonodig af.

OPMERKING:

Bij carburateurs met een kunststof deksel (zwart), ontbreekt borgmoer (4).



Afb. 4-5 Vakuummeter

4.1.4 Choke bedieningshefboom vervangen

a. Verwijderen, zie afb. 4-6.

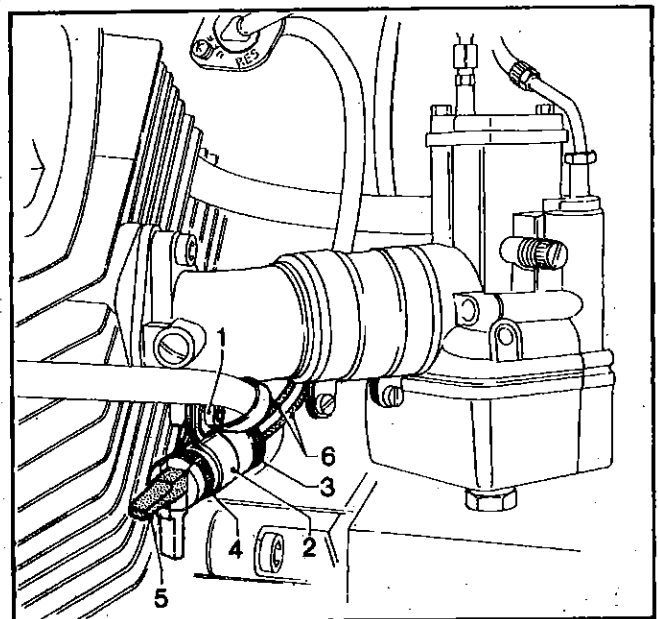
- (1) Verwijder schroef (1) en maak beugel (2) los en verwijder deze.
- (2) Draai ringmoer (3) los.
- (3) Draai ringmoer (4) los.
- (4) Verwijder kabels (6).
- (5) Vervang hefboom (5).

b. Aanbrengen.

- (1) Aanbrengen in omgekeerde volgorde.

OPMERKING:

Schroef (1) aandraaien met een momentsleutel en een moment van 10 Nm (1kgm).



Afb. 4-6 Choke

- | | |
|-------------|-------------|
| 1. Schroef | 4. Ringmoer |
| 2. Beugel | 5. Hefboom |
| 3. Ringmoer | 6. Kabels |

4.1.5 Chokekabels vervangen

a. Verwijderen, zie afb. 4-7.

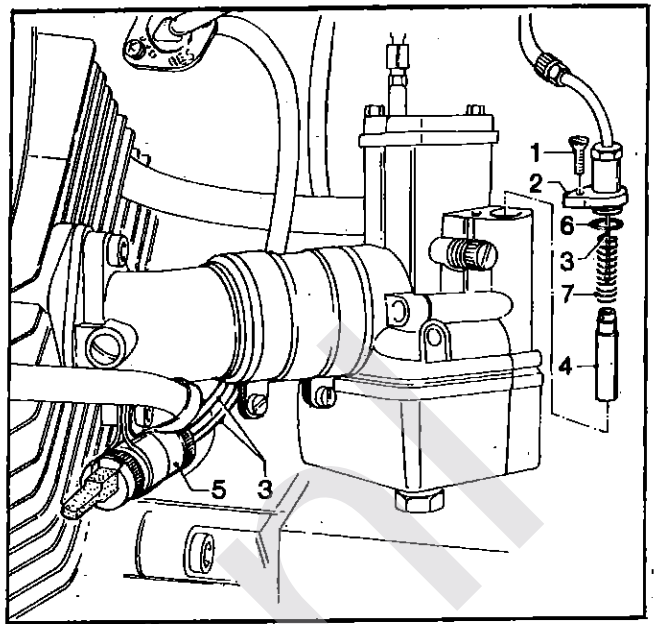
- (1) Verwijder schroef (1).
- (2) Neem deksel (2) weg van carburateur.
- (3) Verwijder kabel (3) uit ventiel (4).
Let op veer (7) en ring (6).
- (4) Verwijder kabels (3) uit chokehendel (5), zie 4.2.4.
- (5) Vervang kabels (3).

b. Aanbrengen.

- (1) Breng nieuwe kabel aan in chokehendel (5) en in ventiel (4).
- (2) Breng (2), (3) en (4) aan in carburateur.
- (3) Breng schroef (1) aan.

OPMERKING:

Let goed op dat de onderdelen welke in de carburateur aangebracht worden goed schoon zijn.



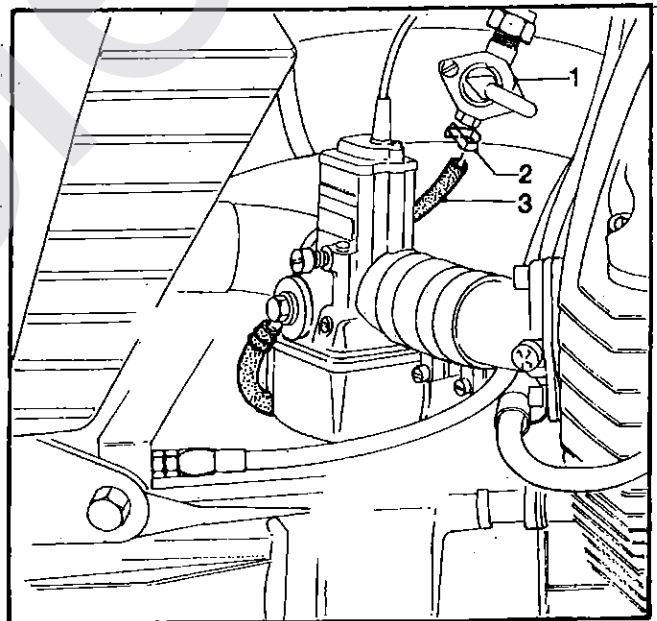
Afb. 4-7 Chokekabels

- | | |
|------------|-----------------|
| 1. Schroef | 5. Choke hendel |
| 2. Deksel | 6. Ring |
| 3. Kabel | 7. Veer |
| 4. Ventiel | |

4.1.6 Brandstofreservoir vervangen en inwendig reinigen

a. Verwijderen, zie afb. 4-8 en 4-9.

- (1) Sluit brandstofkraan (1) links en rechts, zie afb. 4-8.
- (2) Verwijder slangklemmen (2) links en rechts en neem slang (3) weg van kraan.



Afb. 4-8 Brandstofkraan

1. Brandstofkraan
2. Klem
3. Slang

- (3) Tap brandstofreservoir (1) af, links en rechts, zie afb. 4-9.
- (4) Ontgrendel zadel en hef dit omhoog.
- (5) Verwijder bevestigingsband (2), zie afb. 4-9.
- (6) Verwijder brandstofreservoir (1) door deze van de steunen aan het frame te tillen.
- (7) Vervang beschadigde delen en reinig die delen welke weer gebruikt worden.

b. Aanbrengen.

- (1) Aanbrengen in omgekeerde volgorde.

OPMERKING:

Het reinigen van het brandstofreservoir moet grondig gebeuren, bv. door het inwendig schoon spuiten, daarna met lucht droog blazen en met benzine na te spoelen.

4.1.7 Brandstofkraan compleet vervangen

a. Verwijderen, zie afb. 4-10.

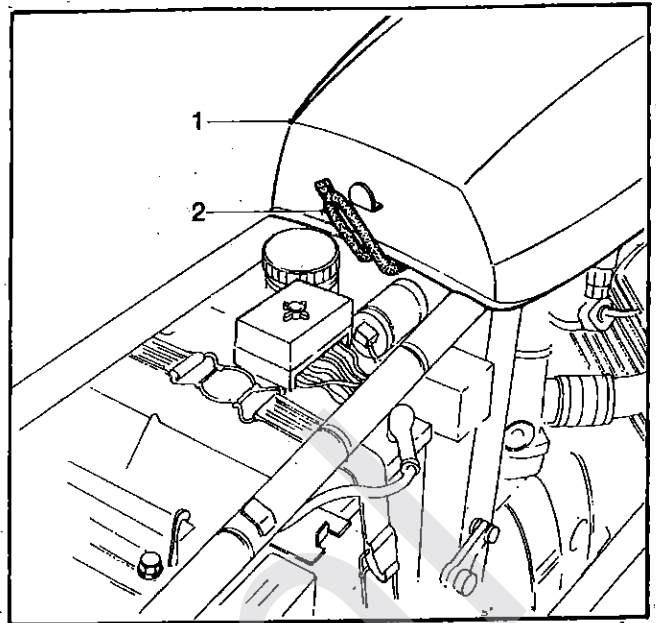
- (1) Sluit brandstofkranen (1) links en rechts.
- (2) Verwijder slangen (2) en klemmen (3).
- (3) Tap brandstofreservoir (4) af.
- (4) Verwijder kraan met zeef (1).
- (5) Vervang pakkingringen (5).

b. Aanbrengen.

- (1) Aanbrengen in omgekeerde volgorde.

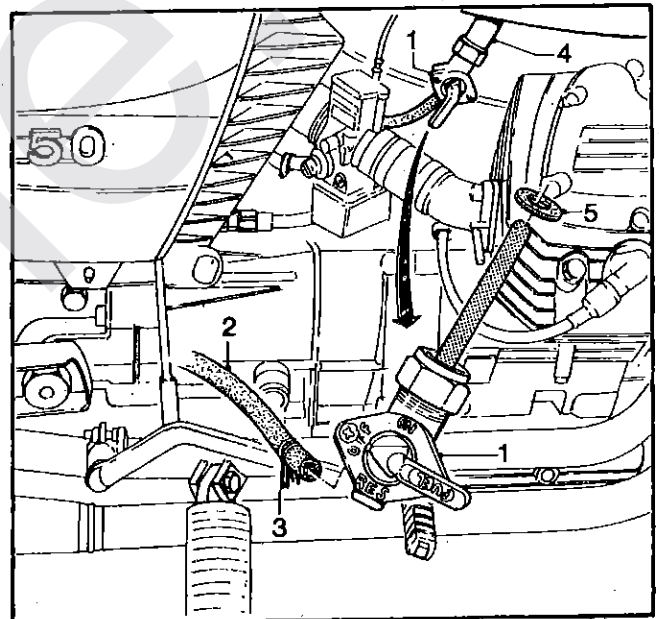
OPMERKING:

Zorg dat de nieuw aan te brengen kraan goed schoon is.



Afb. 4-9 Brandstofreservoir

1. Brandstofreservoir
2. Bevestigingsband



Afb. 4-10 Brandstofkraan

1. Brandstofkraan
2. Slang
3. Klem
4. Brandstofreservoir
5. Pakkingring

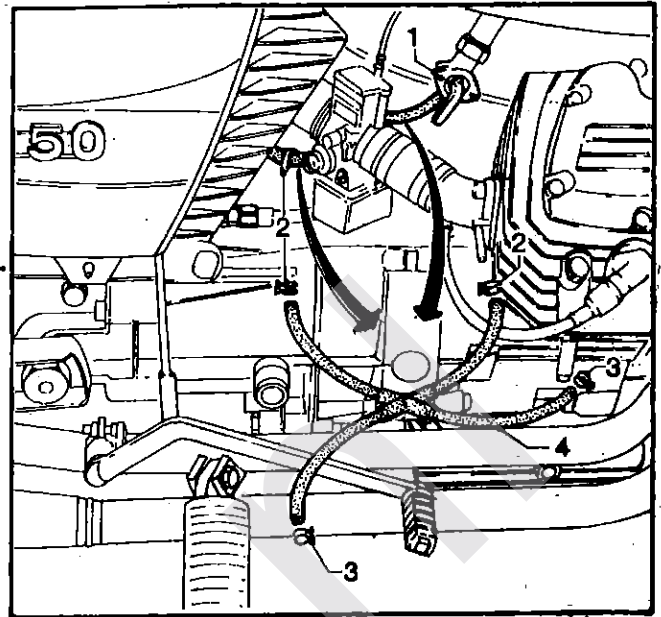
4.1.8 Brandstofleidingen en klemmen vervangen

a. Verwijderen, zie afb. 4-11.

- (1) Sluit brandstofkraan (1) links en rechts.
- (2) Verwijder slangklemmen (2) bij brandstofkranen (1).
- (3) Verwijder slangklemmen (3) bij carburateurs.
- (4) Verwijder brandstofslangen (4).
- (5) Vervang brandstofslang samenstel (4).

b. Aanbrengen.

- (1) Aanbrengen in omgekeerde volgorde.



Afb. 4-11 Brandstofslang

1. Brandstofkraan
2. Slangklem
3. Slangklem
4. Brandstofslang

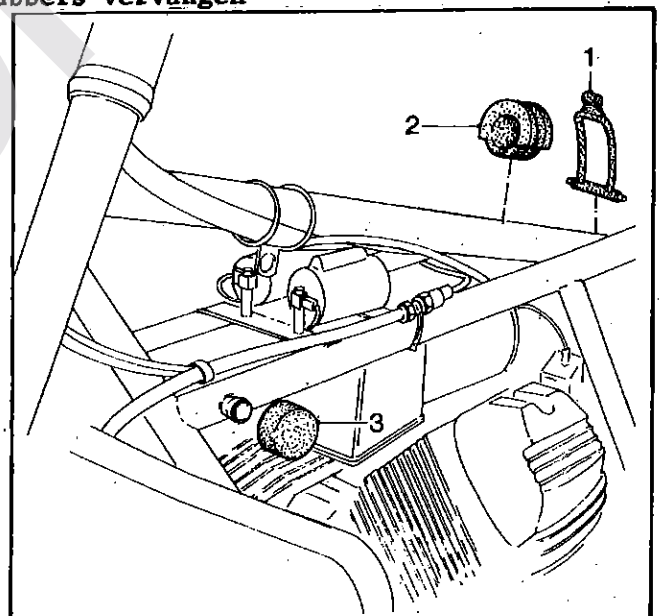
4.1.9 Brandstofreservoir-bevestigingsrubbers vervangen

a. Verwijderen, zie afb. 4-12.

- (1) Verwijder brandstofreservoir, zie 4.1.6.
- (2) Verwijder bevestigingsband (1) en rubbers (2) en (3).

b. Aanbrengen.

- (1) Aanbrengen in omgekeerde volgorde.
- (2) Steunrubber (2) met klemband (4) vastklemmen.



Afb. 4-12 Reservoirrubbers

1. Bevestigingsband
2. Steunrubber
3. Steunrubber (2x)
4. Klemband

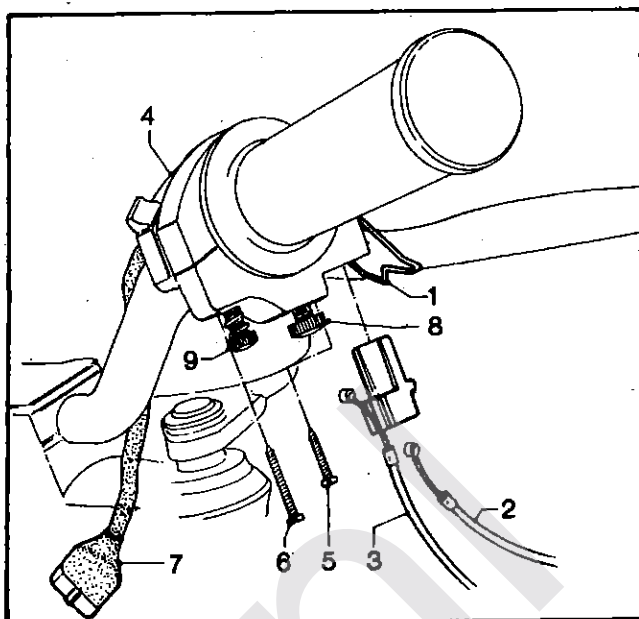
4.1.10 Gashendel vervangen

a. Verwijderen, zie afb. 4-13.

- (1) Spiegel verwijderen.
- (2) Maak clip (1) los.
- (3) Verwijder gaskabels (2) en (3) uit gashendel (4).
- (4) Verwijder schroeven (5) en (6) uit gashendel.
- (5) Maak steker van aansluitkabel (7) los.
- (6) Verwijder gashendel (4) van stuur.
- (7) Vervang gashendel.

b. Aanbrengen.

- (1) Aanbrengen in omgekeerde volgorde.



OPMERKING:

Bij het aanbrengen van het gashendel (4), kabela's (2) en (3) inoliën.

De schroef (8) dient om het gashendel vast te zetten en schroef (9) om de max. slag te begrenzen (aanslag).

Afb. 4-13 Gashendel

- | | |
|--------------|------------|
| 1. Clip | 6. Schroef |
| 2. Gaskabel | 7. Steker |
| 3. Gaskabel | 8. Schroef |
| 4. Gashendel | 9. Schroef |
| 5. Schroef | |

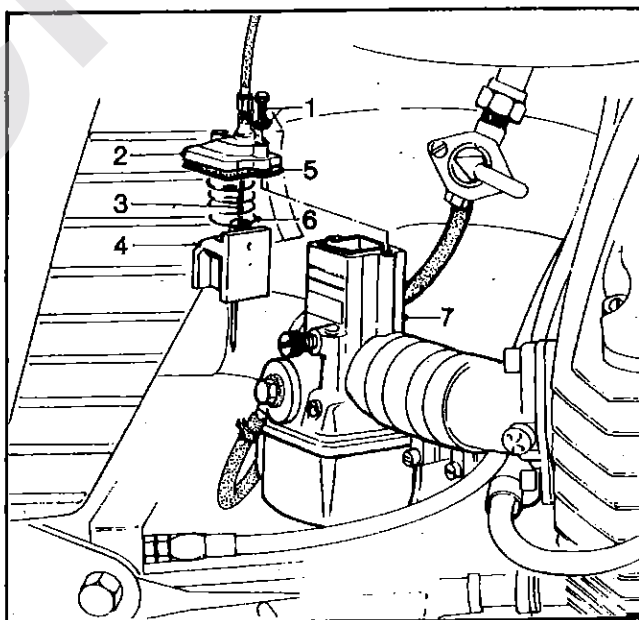
4.1.11 Gaskabels vervangen

a. Verwijderen, zie afb. 4-14.

- (1) Verwijder gaskabels uit gashendel, zie 4-13.
- (2) Verwijder bouten (1) van carburateurdeksel (2).
- (3) Neem deksel (2) met pakking (5), veer (6) en schuif (4) weg van carburateur (7).
- (4) Verwijder kabel (3) uit schuif (4).
- (5) Vervang kabel (3).

b. Aanbrengen.

- (1) Controleer of pakking (5) nog in goede staat is, zoniet dan vervangen.
- (2) Reinig schuif (4) en veer (6) grondig.
- (3) Breng ingeoliede kabel (3) aan in schuif (4).
- (4) Breng deze delen aan in carburateur (7).
- (5) Breng bout (1) aan.



Afb. 4-14 Gaskabels

OPMERKING:

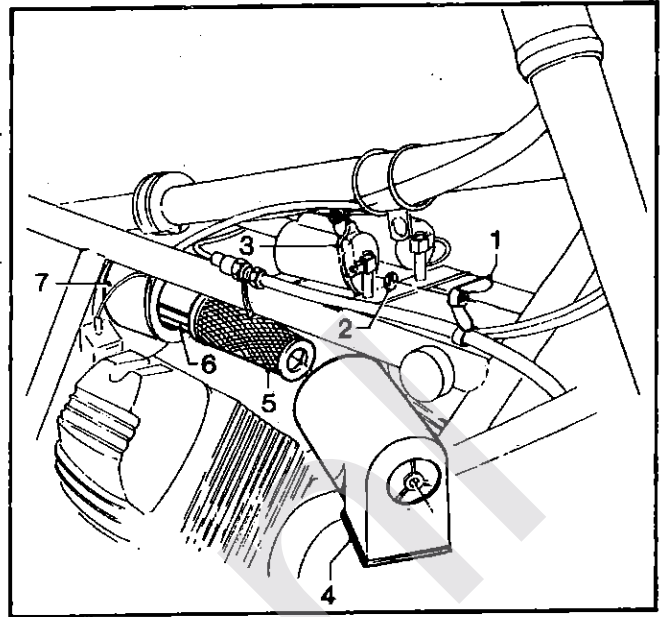
Stel de speling zodanig af dat de carburateurs bij het opdraaien van de gashendel synchroon reageren, zie 4.1.3.

- | |
|----------------|
| 1. Bout |
| 2. Deksel |
| 3. Kabel |
| 4. Schuif |
| 5. Pakking |
| 6. Veer |
| 7. Carburateur |

4.1.12 Luchtfilterhuis reinigen en element vervangen

a. Verwijderen, zie afb. 4-15.

- (1) Ontgrendel zadel en hef dit omhoog.
- (2) Sluit brandstofkranen.
- (3) Verwijder leidingen van brandstofreservoir, zie 4.1.8.
- (4) Verwijder rubber bevestigingsband aan achterzijde van brandstofreservoir, zie 4.1.8.
- (5) Verwijder brandstofreservoir door deze van de voorste steun te tillen.
- (6) Verwijder vleugelmoer (1) en ring (2).
- (7) Klap ophangstrip (3) weg.
- (8) Neem filterhuis (4) voorlans weg.
- (9) Neem filterelement (5) van steun (6).



b. Aanbrengen.

- (1) Reinig het filterhuis (4) en verdeelhuis (7) grondig met benzine.
- (2) Vervang pakkingring.
- (3) Breng nieuw filterelement (5) aan.
- (4) Breng filterhuis (4) aan.
- (5) Breng bevestigingsdelen aan.

Afb. 4-15 Luchtfilter

1. Vleugelmoer
2. Ring
3. Ophangstrip
4. Filterhuis
5. Filterelement
6. Steun
7. Verdeelhuis

OPMERKING:

Het verwisselen van het filterelement moet na iedere 10.000 km plaats vinden, maar in stoffige gebieden eerder.

5 ONTSTEKING

5.1 Beschrijving

De motor heeft een elektronische ontsteking met een mechanische vervroeging.

De vaste vervroeging is groot: $10^{\circ} + 1^{\circ}$,
 de automatische vervroeging is groot: $25^{\circ} + 2^{\circ}$,
 zodat de totale vervroeging is: $35^{\circ} + 3^{\circ}$.

5.2. Controle-/onderhoudshandelingen

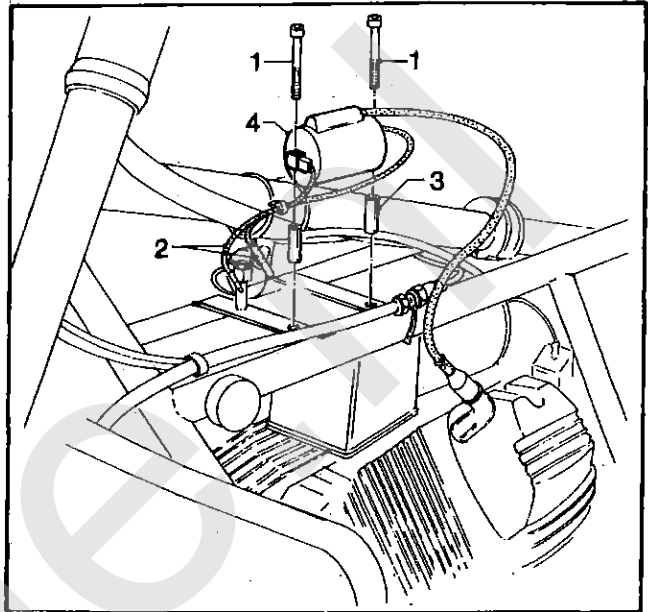
5.2.1 Bobines met kabel vervangen

a. Verwijderen, zie afb. 5-1.

- (1) Zet kontakt uit en verwijder sleutel.
- (2) Verwijder brandstoftank, zie 4.1.6.
- (3) Verwijder aansluitkabels (2).
- (4) Verwijder schroef (1) en afstandsbus (3).
- (5) Neem bobines (4) weg uit frame.

b. Aanbrengen.

- (1) Aanbrengen in omgekeerde volgorde.



Afb. 5-1 Bobine

- | | |
|------------------|----------------|
| 1. Schroef | 3. Afstandsbus |
| 2. Aansluitkabel | 4. Bobine |

5.2.2 Bougies vervangen

a. Verwijderen, zie afb. 5-2.

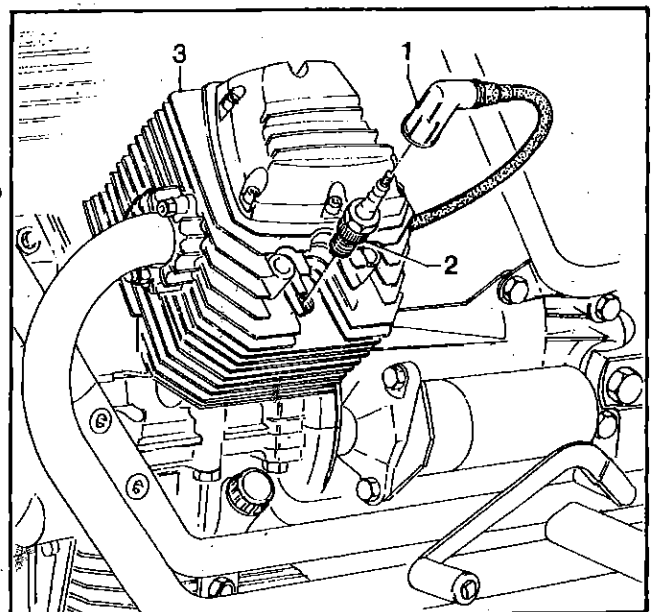
- (1) Zet kontakt uit en verwijder sleutel.
- (2) Verwijder kap (1) van bougie (2).
- (3) Verwijder bougie (2) uit cilinderkop (3).

b. Aanbrengen.

- (1) Aanbrengen in omgekeerde volgorde.

OPMERKING:

Bougie omdraaien met een momentsleutel en een moment van 20 - 30 Nm (2-3 kgm).



Afb. 5-2 Bougie

- | | |
|-----------|----------------|
| 1. Kap | 3. Cilinderkop |
| 2. Bougie | |

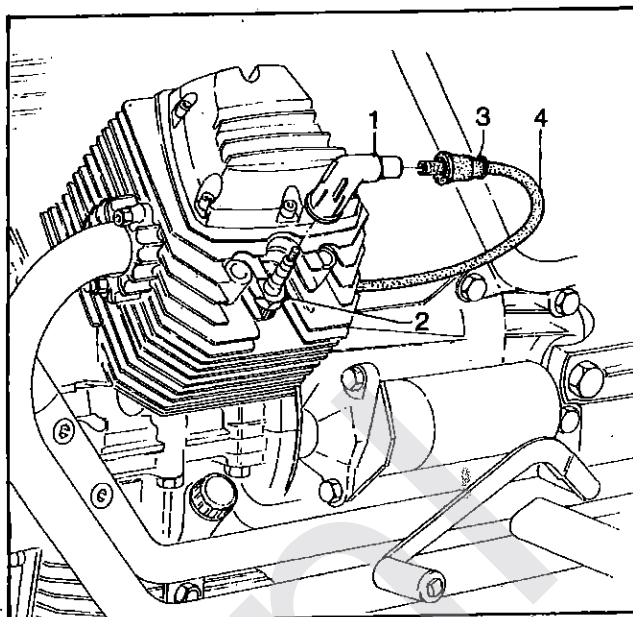
5.2.3 Bougiekap vervangen

a. Verwijderen, zie afb. 5-3.

- (1) Zet kontakt uit en verwijder sleutel.
- (2) Verwijder kap (1) van bougie (2).
- (3) Schuif rubberhuls (3) weg van kap (1).
- (4) Schroef kap (1) van kabel (4).

b. Aanbrengen.

- (1) Aanbrengen in omgekeerde volgorde.



Afb. 5-3 Bougiekap

1. Kap
2. Bougie
3. Rubberhuls
4. Kabel

5.2.4 Ontsteking controle, afstellen

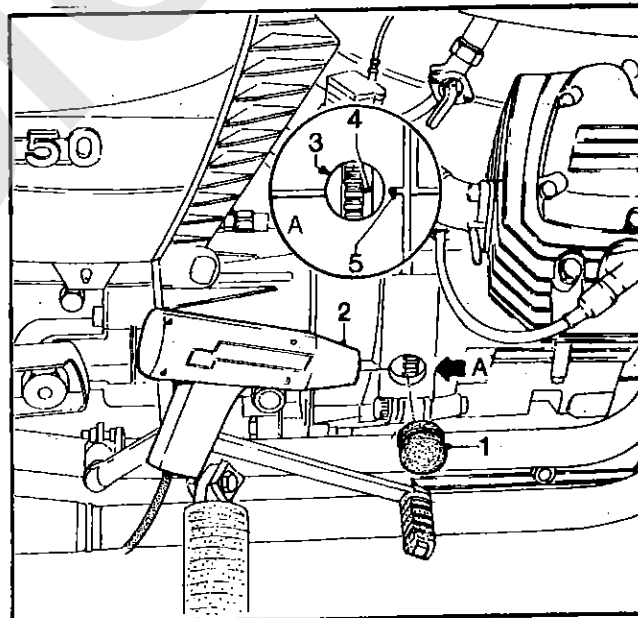
a. Ontsteking rechter cilinder afstellen, zie afb. 5-4.

- (1) Neem de stop uit de inspectie opening.
- (2) Plaats de stroboscope (2).
- (3) Start de motor en laat deze op temperatuur komen.
- (4) Laat de motor stationair draaien (+ 1000 omw/min).
- (5) Richt de stroboscope op de inspectie opening (3).
- (6) De center (4) dient nu in het midden van de inspectie opening (3) te zitten (10° van BDP).
- (7) Open de gashendel en houdt het toerental op 4500 t/min.
De totale vervroeging dient nu 39° te zijn.

Het merkteken (4) dient nu gelijk met merkteken (5) op versnellingsbak te staan.

b. Linker cilinder.

- (1) Voer de punten 1 t/m 7 van a uit.



Afb. 5-4 Afstellen ontsteking

1. Stop
2. Stroboscope
3. Injectieopening
4. Merkteken op kran
5. Merkteken op bak

OPMERKING:

Indien bij stationair het tijdstip meer dan 2° afwijkt met de rechtercilinder, dan dienen de volgende werkzaamheden uitgevoerd te worden;

1. Stel door het verdraaien van de grondplaat de merktekens van linker- en rechtercilinder gemiddeld af ten opzichte van het merkteken 5 van afb. 5-4 op het koppelingshuis.
2. Door nu de luchtspleet te verkleinen of te vergroten brengt men de merktekens van de linker- en rechtercilinder te samen op merkteken 5.
De luchtspleet kan variëren van 0,20 - 0,70 mm.

6 VERSNELLINGSBAK

6.1 Beschrijving

De primaire overbrenging geschiedt d.m.v. tandwielen ($Z=13/24$).

Er zijn 5 versnellingen.

Berekende snelheid, bij max vermogen met een gemonteerde achterband (3.50 S 18) van 1,972 m omtrek volgens CUNA NC 253-60, in de 5e versnelling is $\pm 129,182$ km.

6.2 Controle-/onderhoudshandelingen

6.2.1 Oliepeil controleren, bijvullen/ verversen

- a. Controleren en bijvullen,
zie afb. 6-1 en 6-2.

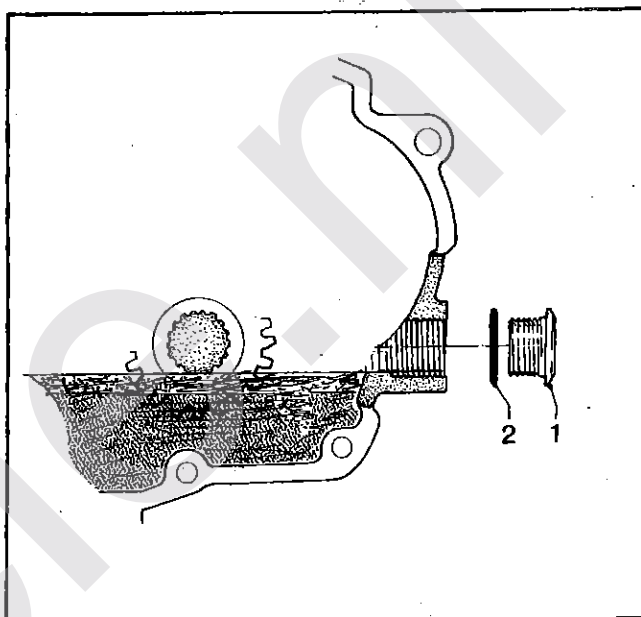
OPMERKING:

De oliepeilcontrole moet iedere 5000 km en het olie verversen iedere 10.000 km gebeuren en dit laatste met warme motor zodat de olie gemakkelijk wegloopt.

- (1) Verwijder vulstop (1) en O-ring (2).
- (2) Controleer het oliepeil.
- (3) De olie moet gelijk met de onderzijde van het vulgat staan, zie afb. 6-1.
- (4) Is het oliepeil te laag, olie bijvullen tot aangegeven peil, olie (O-226).

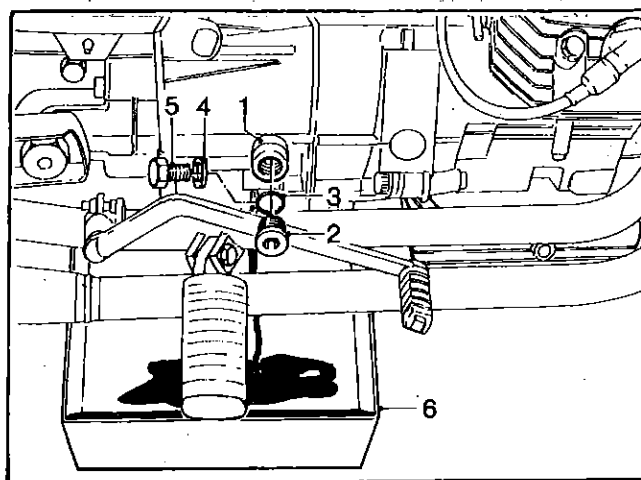
- b. Verversen, zie afb. 6-2.

- (1) Plaats bak (6) onder versnellingsbak (1).
- (2) Verwijder vulstop (2) en O-ring (3).
- (3) Verwijder aftapstop (5) en pakkingring (4).
- (4) Laat de olie goed uit de versnellingsbak lopen.
- (5) Vervang de O-ring (3) en pakkingring (4).



Afb. 6-1 Versnellingsbak

1. Vulstop 2. O-ring



Afb. 6-2 Versnellingsbak

1. Versnellingsbak 4. Pakkingring
2. Vulstop 5. Aftapstop
3. O-ring 6. Opvangbak

6.2.2 Ontluchtingsnippel vervangen

a. Verwijderen, zie afb. 6-3.

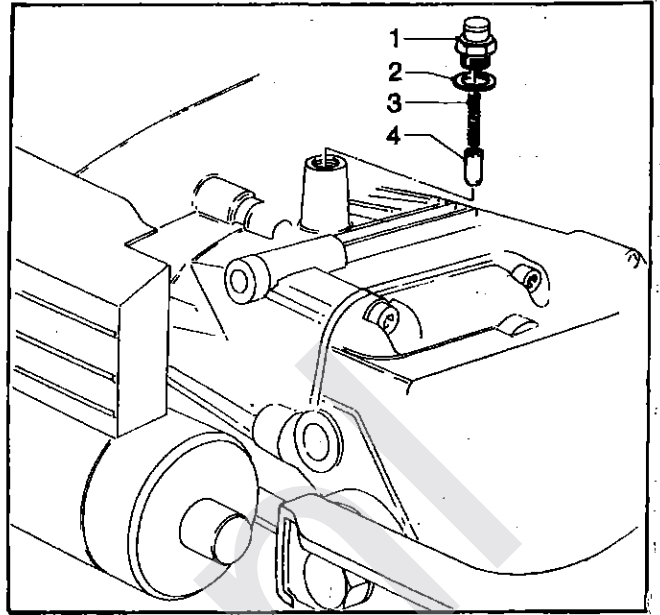
- (1) Verwijder zijdeksel links door het aan onderzijde voorzichtig naar zich toe te trekken.
- (2) Verwijder kap (1).
- (3) Verwijder pakking (2), veer (3) en klep (4).

b. Aanbrengen.

- (1) Aanbrengen in omgekeerde volgorde.

OPMERKING:

Zorg dat er tijdens het verwijderen van de onderdelen geen vuil in de versnellingsbak valt en dat de nieuw aan te brengen onderdelen goed schoon zijn.



Afb. 6-3 Ontluchtingsnippel

1. Kap
2. Pakkingring
3. Veer
4. Klep

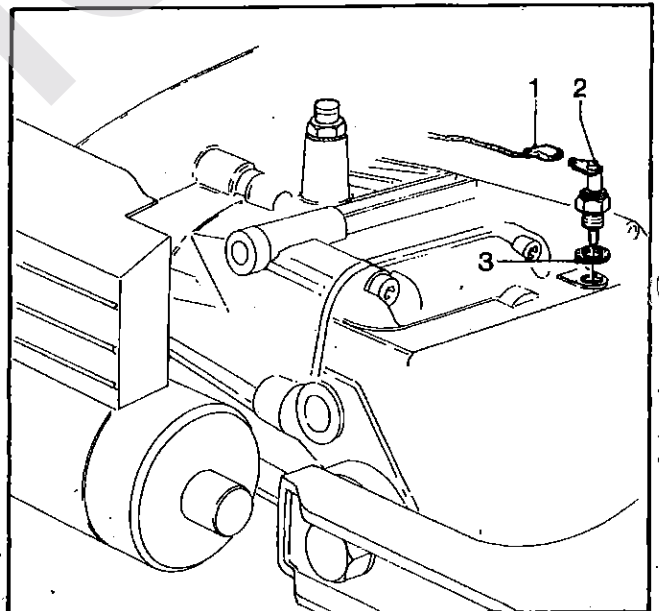
6.2.3 Neutraalstandschakelaar vervangen

a. Verwijderen, zie afb. 6-4.

- (1) Zet kontakt uit en verwijder sleutel.
- (2) Verwijder aansluitkabel (1).
- (3) Verwijder schakelaar (2) en pakkingring (3).

b. Aanbrengen.

- (1) Aanbrengen in omgekeerde volgorde.



Afb. 6-4 Neutraalstandschakelaar

1. Aansluitkabel
2. Schakelaar
3. Pakkingring

7 ELECTRISCH SYSTEEM

7.1 Controle-/onderhoudshandelingen

7.1.1 Wisselstroom generator

a. Stator doormeten met Ohm- of AVOMeter, zie afb. 7-1.

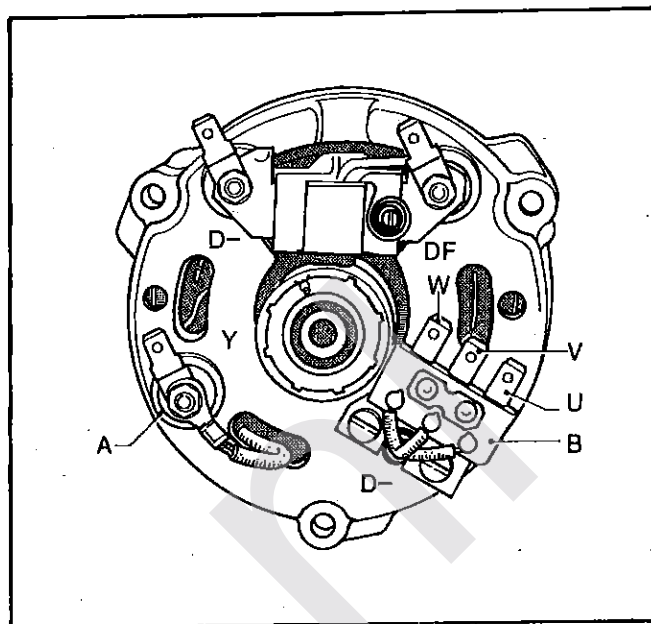
- (1) We plaatsen de + en de - meetpen op respectievelijk de aansluitingen D en DF. De weerstand moet nu oneindig groot zijn. Is dit niet het geval dan moet de isolatie van de koolborstelhouder en de koolborstelhouder zelf gecontroleerd worden op kortsluiting en zonodig worden vervangen.
- (2) Nu plaatsen we de meetpennen op respectievelijk W-V, W-U en op Y-W, Y-V en Y-U. In alle gevallen moet de weerstand nul zijn (0,38 Ohm + 10%). Is dit niet het geval dan moet de stator vernieuwd worden.
- (3) Als laatste controleren we de wikkelingen op kortsluiting aan massa door de meetpennen aan te sluiten op respectievelijk Y-D, W-D, V-D en U-D. Nu moet in alle gevallen de weerstand oneindig zijn. Is dit niet het geval dan moet nu de stator vervangen worden, nadat de isolatie van stekerblok Y en B gecontroleerd is.

b. Stator verwijderen, zie afb. 7-2.

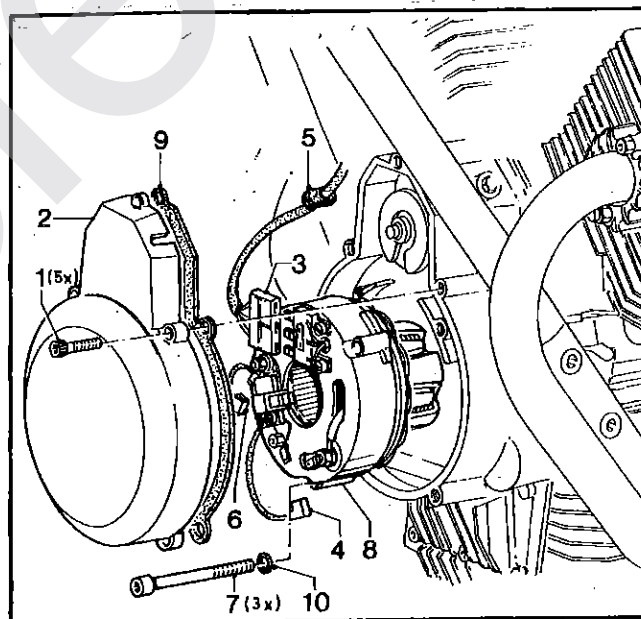
OPMERKING:

Om het verwijderen van het generatordeksel te vergemakkelijken eerst de claxon verwijderen, zie 7.1.15.

- (1) Verwijder min kabel van batterij.
- (2) Verwijder schroeven (1) (5x) van generatordeksel.
- (3) Neem generatordeksel (2) en pakking (9) weg.
- (4) Merk aansluitstekers (3, 4 en 6) en verwijder die.
- (5) Verwijder schroeven (7) (3x) en ring (10).
- (6) Verwijder stator (8).



Afb. 7-1



Afb. 7-2

1. Schroef
2. Generatordeksel
3. Aansluitsteker
4. Aansluitsteker
5. Doorvoerrubber
6. Aansluitsteker
7. Schroef
8. Stator
9. Tussenring
10. Ring

c. Aanbrengen.

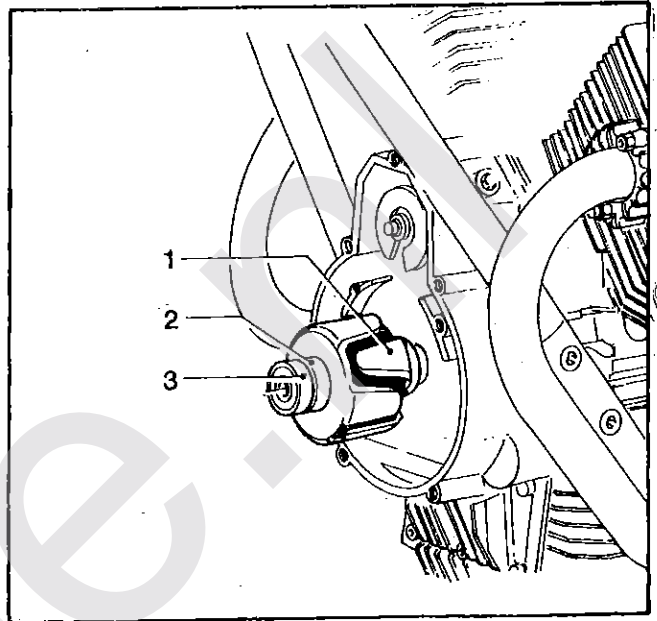
- (1) Aanbrengen in omgekeerde volgorde.
- (2) Raadpleeg ook bedradingschema.

OPMERKING:

De schroeven (1) aandraaien met een momentsleutel en een moment van 10 Nm (1 kgm). De schroeven (7) met een moment van 5 Nm (0,5 kgm).

d. Rotor doormeten met Ohm- of AVOMeter, zie afb. 7-3.

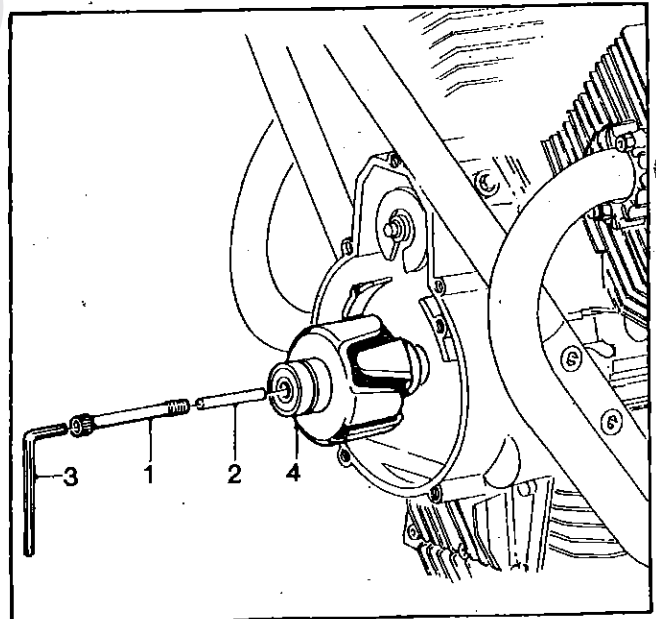
- (1) het controleren van de rotor op een gebroken wikkeling doet men door de meetpennen op de koperen sleepringen te plaatsen (zie meetpunten 2 en 3). Meet men een weinig of geen weerstand (3,4 Ohm + 10%) dan is de wikkeling goed, doch is de weerstand oneindig dan moet de rotor vernieuwd worden. Maar om zeker te weten dat de rotor goed is moet men hem ook op massasluiting controleren.
- (2) Dit doet men als volgt: men meet op de punten 1 en 2. Nu moet de weerstand oneindig zijn. Is dit niet het geval dan moet de rotor vernieuwd worden. Dezelfde meting voert men uit op de punten 1 en 3.



Afb. 7-3

e. Rotor verwijderen, zie afb. 7-4.

- (1) Verwijder generatordeksel en stator, zie (a).
- (2) Verwijder schroef (1) uit krukas.
- (3) Plaats stift (speciaal gereedschap) (2) in draadgat van krukas.
- (4) Nu schroef (1) weer in draadgat draaien en met sleutel (3) rotor (4) van de krukas verwijderen, let op rotor springt los.
- (5) Verwijder schroef (1) en stift (2) uit draadgat.



Afb. 7-4 Rotor

f. Aanbrengen.

- (1) Aanbrengen in omgekeerde volgorde.
- (2) Zie opmerking bij punt b.

OPMERKING:

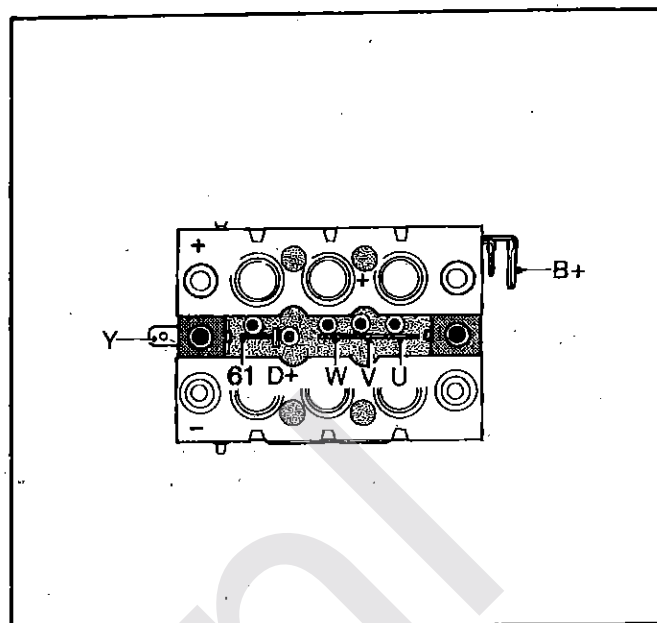
Bij het los cq. vastdraaien van schroef (1) zal de krukas meedraaien. Dit kan men voorkomen door de motor in de versnelling te zetten en met één hand de voetrem te bedienen. Schroef (1) dient met een moment van 32 - 35 Nm (3,2-3,5 kgm) te worden vastgezet.

1. Schroef
2. Stift
3. Sleutel
4. Rotor

7.1.2 Diodedrager doormeten

a. Diodeplaat doormeten met Ohm- of AVOmeter, zie afb. 7-5.

- (1) Zoals we weten mag een diode maar naar één kant spanning doorlaten. Hierop gaan we de diodeplaat dus controleren. We sluiten de meetpen aan op de + kant van de diodeplaat. De - pen sluiten we beurtelings aan op de stekers: Y, W, V, en U. De gemeten waarden moeten bij alle vier gelijk zijn. Wisselen we de meetpennen dan moet de weerstand oneindig groot zijn.
- (2) Nu zetten we de + pen op de - kant van de diodeplaat en we sluiten de - pen hetzelfde aan als we in A al reeds deden. Nu moet er in alle vier de gevallen een oneindig grote weerstand worden gemeten. Wisselen we nu weer de meetpennen, dan moeten de weerstanden weer gelijk zijn.
- (3) De weerstand tussen W-V, W-U, U-V en Y-W, Y-U en Y-V moet altijd oneindig zijn. De weerstand tussen 61 en D + moet altijd nul zijn.
- (4) Als we de + meetpen op 61 aansluiten en we sluiten de - pen beurtelings aan op de W, V en U dan moet de weerstand in alle drie gevallen gelijk zijn. Wisselen we de meetpennen om, dan moet de weerstand weer nul zijn.
- (5) Sluiten we de + meetpen aan op 61 en de - meetpen op Y of andersom dan moet de weerstand altijd oneindig zijn.
- (6) De weerstand tussen 61 en D + of + is altijd nul.
- (7) Komt één van de metingen niet overeen met de diodeplaat, dan moet deze vervangen worden.



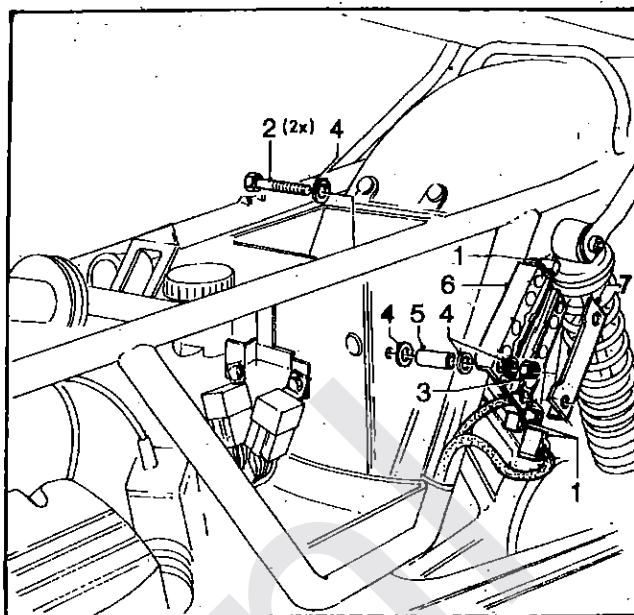
Afb. 7-5 Diodedrager

b. Verwijderen, zie afb. 7-6.

- (1) Zet batterijspanning af (min kabel van batterij afnemen).
- (2) Verwijder het linkerzijdeksel door het in het midden voorzichtig naar voren te trekken.
- (3) Verwijder de aansluitstekker (1).
- (4) Verwijder bouten (2), moeren (3), ringen (4) en afstandsbuis (5).
- (5) Verwijder diodedrager (6) en hoekstuk (7).

c. Aanbrengen.

- (1) Aanbrengen in omgekeerde volgorde.



Afb. 7-6 Diodedrager

1. Aansluitstekker
2. Bout
3. Moer
4. Ring
5. Afstandsbuis
6. Diodedrager
7. Hoeksteun

7.1.3 Spanningsregelaar vervangen

OPMERKING:

De spanningsregelaar kan niet apart worden doorgemeten met een Ohm- of AVOmeter. Alleen door het verwisselen is controle mogelijk.

a. Verwijderen, zie afb. 7-7

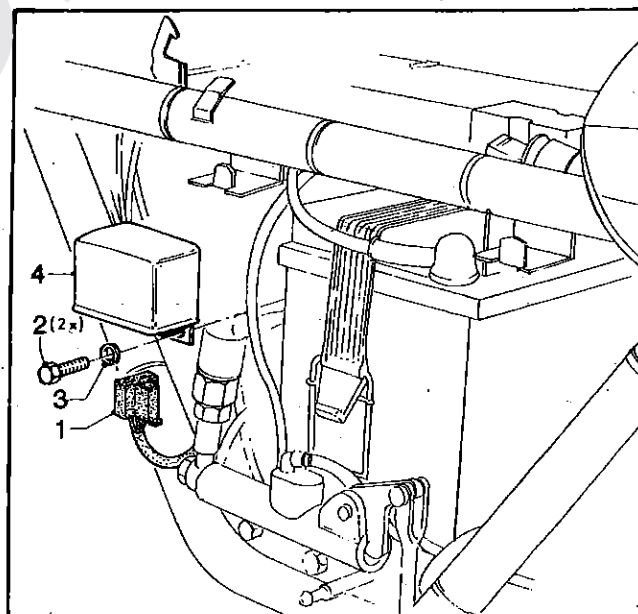
- (1) Zet kontakt uit en verwijder sleutel.
- (2) Verwijder zijdeksel rechts door het aan de onderzijde voorzichtig naar voren te trekken.
- (3) Verwijder aansluitstekker (1).
- (4) Verwijder bouten (2) (2x) en ringen (3).
- (5) Neem spanningsregelaar (4) weg.

b. Aanbrengen.

- (1) Aanbrengen in omgekeerde volgorde.

OPMERKING:

Bij het aanbrengen van de bouten (2) deze licht invetten (G-460).



Afb. 7-7 spanningsregelaar

1. Aansluitstekker
2. Bout
3. Ring
4. Spanningsregelaar

7.1.4 Koolborstelsamenstel vervangen

a. Verwijderen, zie afb. 7-8.

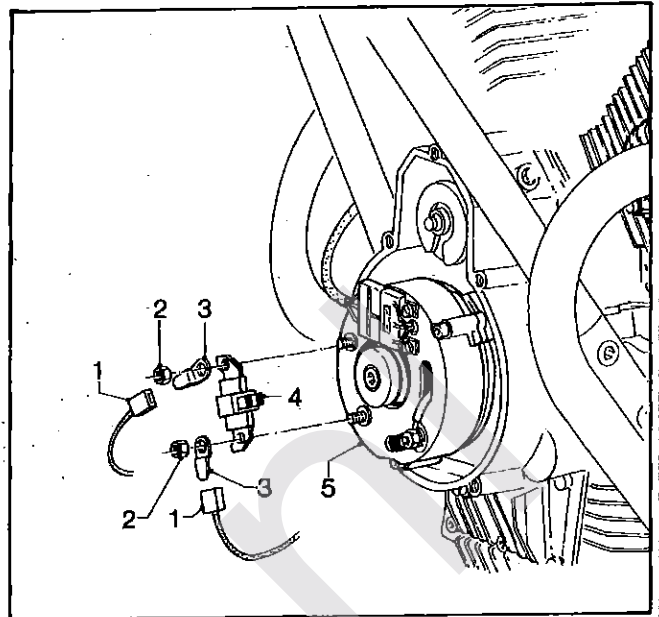
- (1) Zet batterijspanning af (min kabel van batterij afnemen).
- (2) Verwijder generatordeksel, zie 7.2.1.b.
- (3) Merk aansluitstekers (1) en verwijder deze.
- (4) Verwijder moeren (2).
- (5) Verwijder aansluitlippen (3).
- (6) Verwijder koolborstelset (4) van stator (5).

b. Aanbrengen.

- (1) Aanbrengen in omgekeerde volgorde.

OPMERKING:

De bevestigingsschroeven van het generatordeksel aandraaien met een momentsleutel en een moment van 10 Nm (1kgm).



Afb. 7-8 Koolborstels

1. Aansluitsteker
2. Moer
3. Aansluitpijp
4. Koolborstelset
5. Stator

7.1.5 Startrelais vervangen

a. Verwijderen, zie afb. 7-9.

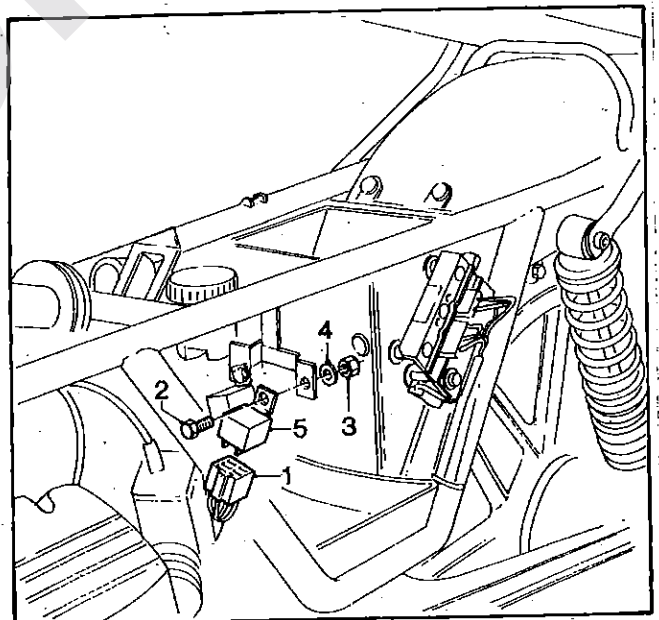
- (1) Zet kontakt uit en verwijder sleutel.
- (2) Verwijder linker zijdeksel door het aan de onderzijde voorzichtig naar zich toe te trekken.
- (3) Verwijder aansluitsteker (1).
- (4) Verwijder bout (2), moer (3) en ring (4).
- (5) Neem relais (5) weg.

b. Aanbrengen.

- (1) Aanbrengen in omgekeerde volgorde.

OPMERKING:

Bij het aanbrengen van bouten (2) deze licht invetten (G-460).



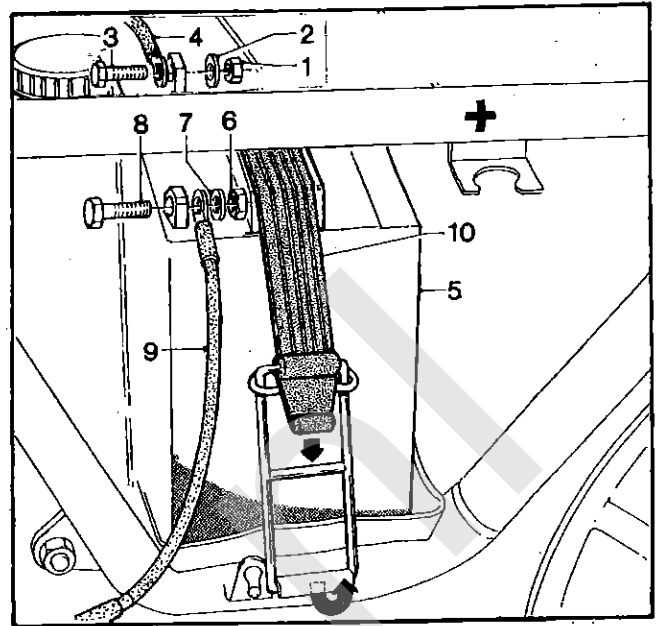
Afb. 7-9 Startrelais

1. Aansluitsteker
2. Bout
3. Moer
4. Ring
5. Relais

7.1.6 Batterij laden/vervangen

a. Verwijderen, zie afb. 7-10.

- (1) Verwijder zijdeksels door deze aan de onderzijde voorzichtig naar zich toe te trekken.
- (2) Ontgrendel zadel en hef die omhoog.
- (3) Verwijder moer (6) en ring (7).
- (4) Verwijder bout (3).
- (5) Neem de min (-) kabel (4) weg van batterij (5).
- (6) Verwijder moer (6) en ring (7).
- (7) Verwijder bout (8).
- (8) Neem de plus (+) kabel (9) weg van batterij (5).
- (9) Verwijder klemband (10) en neem batterij naar links weg.
- (10) Sluit de batterij aan op een daarvoor geschikt laadapparaat en laad de batterij tot hij geheel volgeladen is, zie ook opmerking.
- (11) Indien nodig vervang batterij.



Afb. 7-10 Batterij

b. Aanbrengen.

- (1) Aanbrengen in omgekeerde volgorde, maar voor het aanbrengen de polen, bouten, moeren en ringen reinigen van oud vet of vaseline met harde droge borstel en deze daarna licht invetten met vaseline (S-743).
LET OP dat bij het aanbrengen van de batterijkabels eerst de plus (+) en daarna de min (-) aangebracht wordt.

1. Moer
2. Ring
3. Bout
4. Min (-) kabel
5. Batterij
6. Moer
7. Ring
8. Bout
9. Plus (+) kabel
10. Klemband

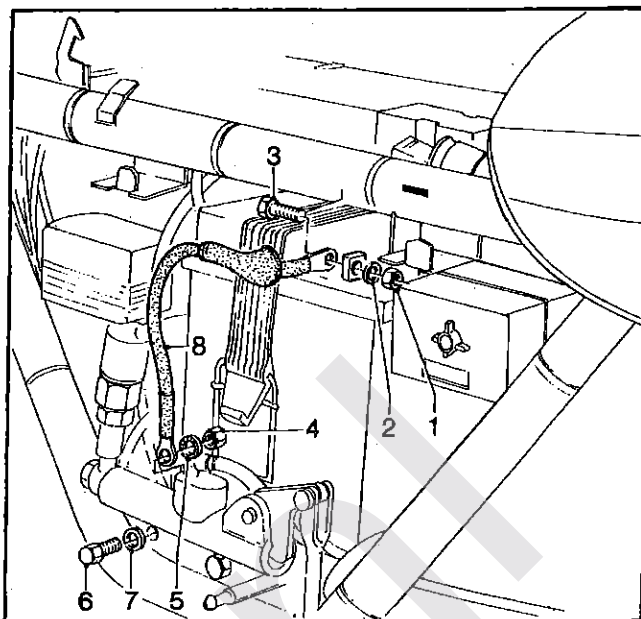
OPMERKING:

- (1) Bij het laden van de batterij gaat men uit van 5% van capaciteit per uur. Bij een batterij met een capaciteit van 32 Ah is dit dus 1,6 Ah per uur. De oplaadtijd bij een geheel lege batterij is dus (20x1,6 32 Ah). + 1 uur voor inwendige verliezen, totaal 21 uur.
- (2) Het s.g. van het elektrolyt is bij 25°C 1,280 bij geladen batterij.

7.1.7 Batterijkabel vervangen

a. Verwijderen, zie afb. 7-11 en 7-12.

- (1) Ontgrendel zadel en hef die omhoog.
- (2) Verwijder zijdeksels door deze aan de onderzijde voorzichtig naar zich toe te trekken.
- (3) Verwijder moer (1) en ring (2).
- (4) Verwijder bout (3).
- (5) Verwijder moer (4) en ring (5).
- (6) Verwijder bout (6) en ring (7).
- (7) Neem min (-) kabel (8) weg van batterij.
- (8) Verwijder moer (1) en ring (2), zie afb. 7-12.
- (9) Verwijder bout (3).
- (10) Verwijder moer (4) en ring (5).
- (11) Neem plus (+) kabel (6) weg.
- (12) Vervang kabels.

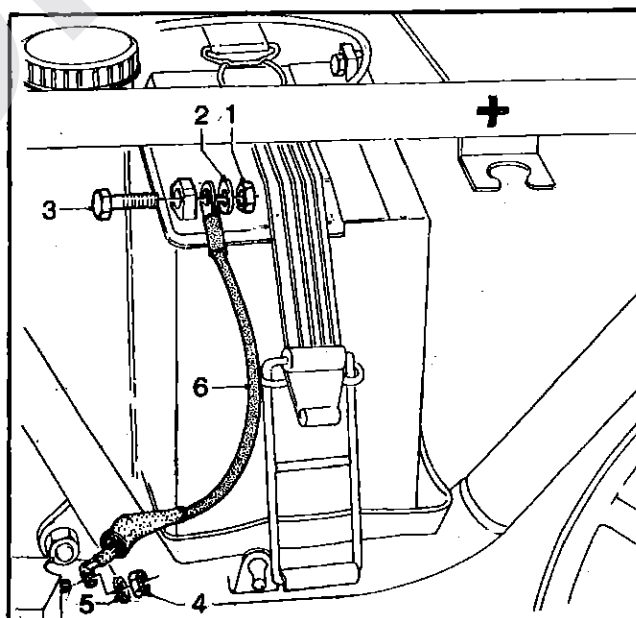


Afb. 7-11 Batterijkabel

b. Aanbrengen.

- (1) Aanbrengen in omgekeerde volgorde maar voor het aanbrengen de polen, bouten, moeren en ringen reinigen van oud vet of vaseline met een harde droge borstel en daarna licht invetten met vaseline (S-743).
LET OP dat bij het aanbrengen van de batterijkabels eerst de plus (+) en daarna de min (-) aangebracht wordt.

1. Moer
2. Ring
3. Bout
4. Moer
5. Ring
6. Bout
7. Ring
8. Min (-) kabel



Afb. 7-12 Batterijkabel

1. Moer
2. Ring
3. Bout
4. Moer
5. Ring
6. Plus (+) kabel

7.1.8 Batterijhouder vervangen

a. Verwijderen, zie afb. 7-14.

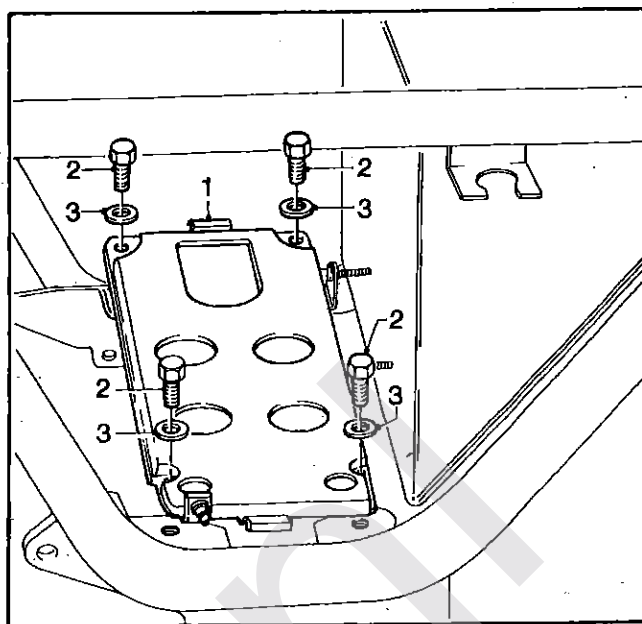
- (1) Verwijder batterij, zie 7.1.6.
- (2) Verwijder bout (2), ring (3) (4x) en bout (4).
- (3) Neem houder (1) uit frame.
- (4) Vervang indien nodig rubberklemband (10), zie afb. 7-10 en het rubber matje onder de batterij.

b. Aanbrengen.

- (1) Aanbrengen in omgekeerde volgorde.

OPMERKING:

Bij het aanbrengen van de bevestigingsdelen deze licht invetten (G-460).



Afb. 7-14 Batterijhouder

1. Houder
2. Bout
3. Ring
4. Bout

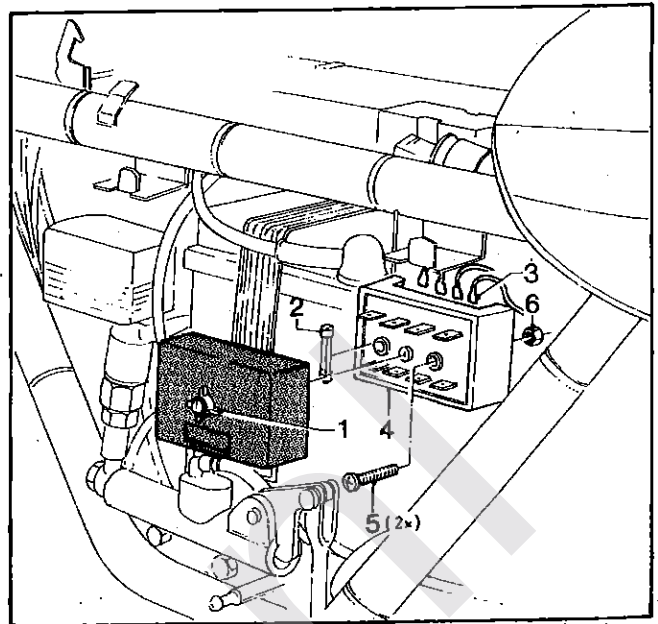
7.1.9 Zekeringkasten vervangen

a. Verwijderen, zie afb. 7-15.

- (1) Zet kontakt uit en verwijder sleutel.
- (2) Verwijder rechterzijdeksel, door het aan onderzijde voorzichtig naar zich toe te trekken.
- (3) Verwijder deksel van zekeringkast door knop (1) los te draaien.
- (4) Verwijder zekeringen (2).
- (5) Merk aansluitstekers (3) en verwijder deze.
- (6) Verwijder schroef (5) en moer (6).
- (7) Neem zekeringkast (4) weg.

b. Aanbrengen.

- (1) Aanbrengen in omgekeerde volgorde.



Afb. 7-15 Zekeringkast standaard KL uitvoering

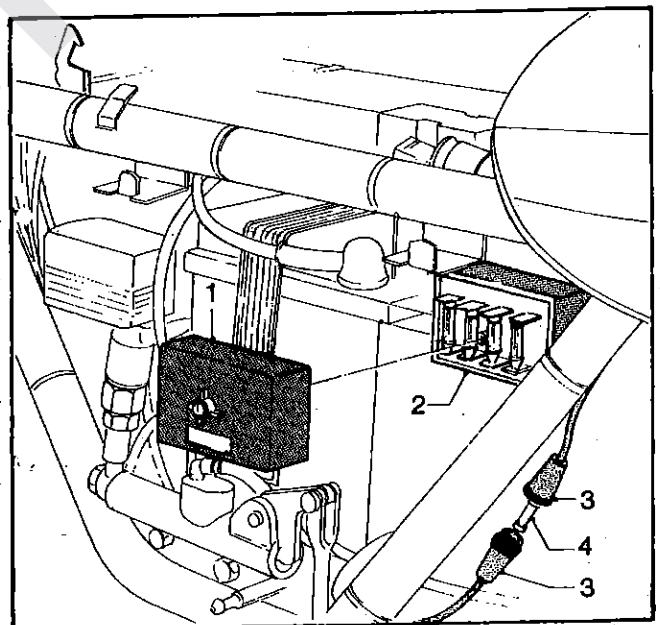
1. Knop
2. Zekeringen
3. Aansluitsteker
4. Zekeringkast
5. Schroef
6. Moer

c. Zekeringkast en zekeringhouder marechaussee uitvoering vervangen.

- (1) Voor het verwijderen van deksel (1) en zekeringkast (2), zie punt a.
- (2) Draai zekering (3) los en neem zekering (4) weg.
- (3) Verwijder de zekeringhouder (3) met aansluitkabels (Merk de aansluitkabels).

d. Aanbrengen.

- (1) Aanbrengen in omgekeerde volgorde.



Afb. 7-16 Zekeringkast en zekeringhouder marechaussee uitvoering

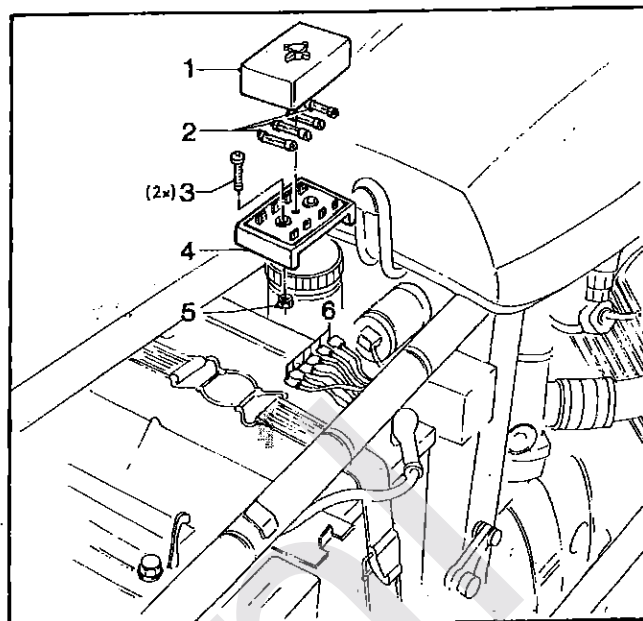
1. Deksel
2. Zekeringkast
3. Zekeringhouder
4. Zekering

e. Zekeringkast verduisterde verlichting vervangen, zie afb. 7-17.

- (1) Zet kontakt uit en verwijder sleutel.
- (2) Ontgrendel zadel en hef die omhoog.
- (3) Verwijder deksel, zie punt a.
- (4) Verwijder zekeringen (2).
- (5) Verwijder schroef (3) en moer (5).
- (6) Merk aansluitstekers (6) en verwijder deze.
- (7) Neem zekeringkast (4) weg.

f. Aanbrengen.

- (1) Aanbrengen in omgekeerde volgorde.



Afb. 7-17 Zekeringkast verduisterde verlichting

1. Deksel
2. Zekeringen
3. Schroef
4. Zekeringkast
5. Moer
6. Aansluitstekers

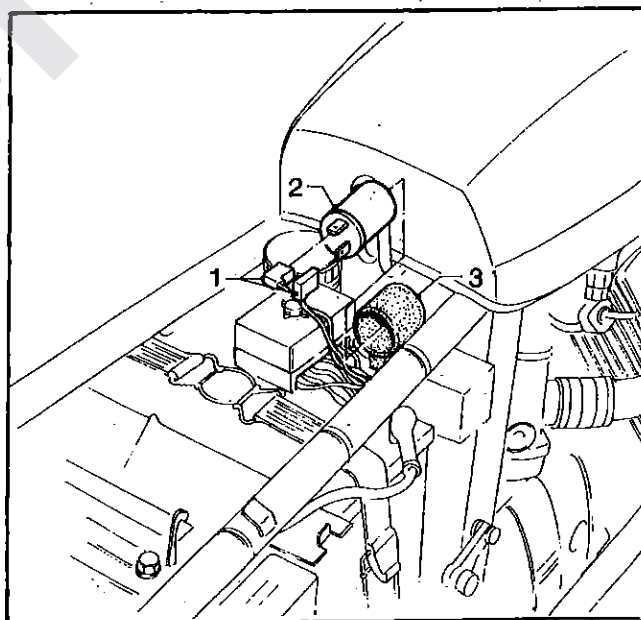
7.1.10 Richtingaanwijzerautomaat vervangen

a. Verwijderen, zie afb. 7-18.

- (1) Zet kontakt uit en verwijder sleutel.
- (2) Ontgrendel zadel en hef dit omhoog.
- (3) Merk aansluitsteker (1) en verwijder deze.
- (4) Verwijder automaat (2) uit rubberhouder (3).

b. Aanbrengen.

- (1) Aanbrengen in omgekeerde volgorde.



Afb. 7-18 Richtingaanwijzerautomaat

1. Aansluitstekers
2. Automaat
3. Rubberhouder

7.1.11 Schakelaarsamenstel vervangen, niet op het instrumentenpaneel

a. Verwijderen, zie afb. 7-19.

- (1) Zet kontakt uit en verwijder sleutel.
- (2) Verwijder schroeven (1).
- (3) Neem schakelaarhelften (2) weg van stuur.
- (4) Verwijder brandstofreservoir, zie 4.2.6.
- (5) Neem aansluitsteker (3) onder brandstofreservoir weg.
- (6) Verwijder de aanwezige plastic klembandjes welke om de kabelboom zitten.
- (7) Verwijder kabelboom en schakelaars.

b. Aanbrengen.

- (1) Aanbrengen in omgekeerde volgorde.
- (2) Brandstofreservoir aanbrengen.

OPMERKING:

Bij het aanbrengen van de schroeven (1) deze licht invetten (G-460).

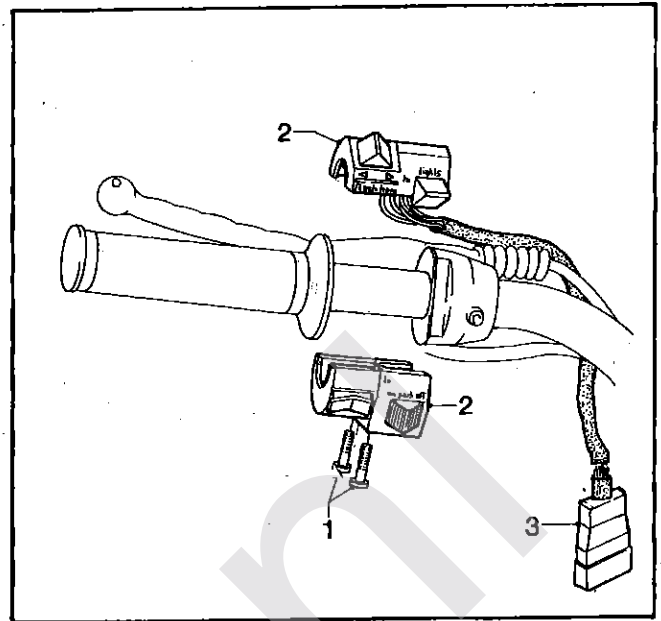
7.1.12. Schakelaar 2 tonige hoorn vervangen (marechaussee uitvoering).

a. Verwijderen, zie afb. 7-20.

- (1) Zet kontakt uit en verwijder sleutel.
- (2) Verwijder aansluitsteker.
- (3) Verwijder schroeven (2).
- (4) Neem schakelaar (1) weg.
- (5) Neem plaat (3) weg.
- (6) Verwijder schroeven (4).
- (7) Neem beugel (5) weg.

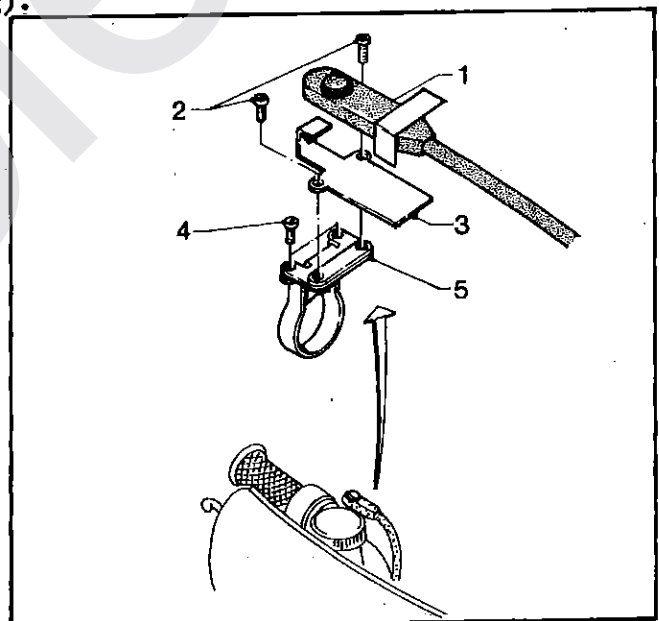
b. Aanbrengen.

- (1) Aanbrengen in omgekeerde volgorde.



Afb. 7-19 Schakelaars

1. Schroef
2. Schakelaars
3. Aansluitsteker



Afb. 7-20 Schakelaar 2-tonige hoorn

1. Schakelaar met kabels
2. Schroeven
3. Plaat
4. Schroeven
5. Beugel

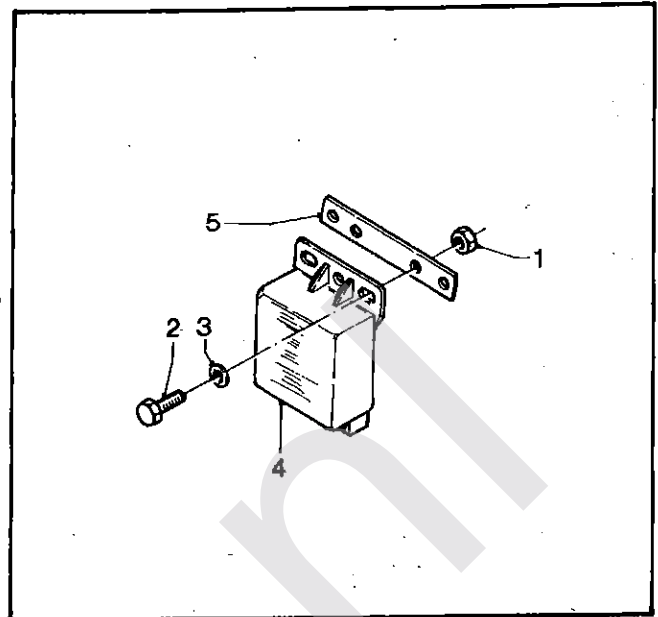
7.1.13 Relais alarmuitrusting vervangen (marechaussee uitvoering)

a. Verwijderen, zie afb. 7-21.

- (1) Zet kontakt uit en verwijder sleutel.
- (2) Merk aansluitstekers en verwijder deze.
- (3) Verwijder moeren (1) (2x).
- (4) Verwijder bouten (2) (2x) en ringen (3).
- (5) Neem relais (4) en vulplaat (5) weg.

b. Aanbrengen.

- (1) Aanbrengen in omgekeerde volgorde.



Afb. 7-21 Relais alarmuitrusting
(marechaussee uitvoering)

1. Moer
2. Bout
3. Ring
4. Relais
5. Plaat

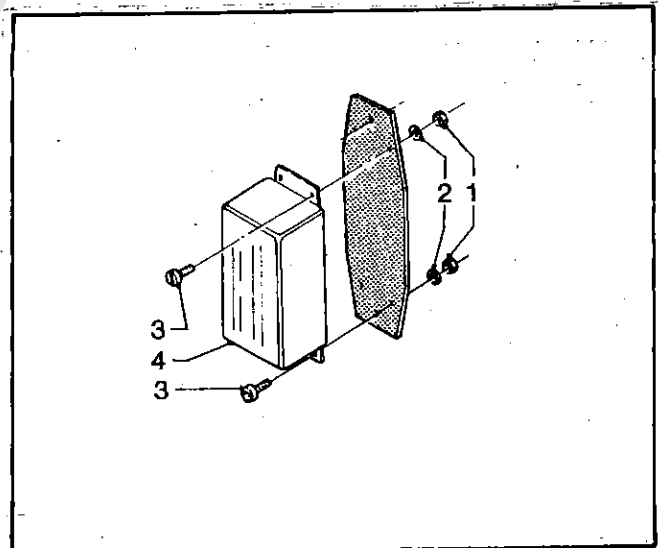
7.1.14 Elektronische kast flitslicht vervangen (marechaussee uitvoering)

a. Verwijderen, zie afb. 7-22.

- (1) Zet kontakt uit en verwijder sleutel.
- (2) Merk aansluitsteker en verwijder deze.
- (3) Verwijder moeren (1) en ringen (2).
- (4) Verwijder schroeven (3).
- (5) Neem elektronische kast (4) weg.

b. Aanbrengen.

- (1) Aanbrengen in omgekeerde volgorde.



Afb. 7-22 Elektronische kast
(marechaussee uitvoering)

1. Moer
2. Ring
3. Schroef
4. Elektronische kast

OPMERKING:

De bevestigingsdelen voor het aanbrengen licht invetten (G-460).

7.1.15 Claxon vervangen

a. Verwijderen, zie afb. 7-23.

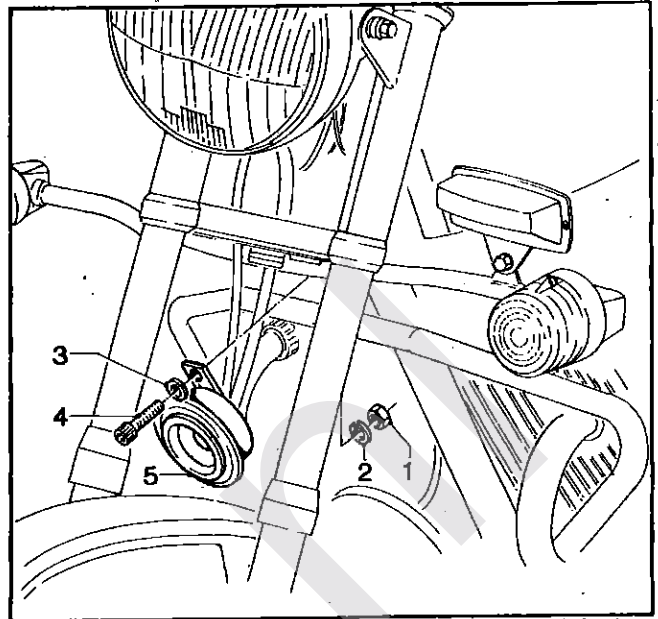
- (1) Verwijder aansluitkabel.
- (2) Verwijder moer (1), ring (2) en (3) en schroef (4).
- (3) Neem claxon (5) weg.

b. Aanbrengen.

- (1) Aanbrengen in omgekeerde volgorde.

OPMERKING:

De bevestigingsdelen voor het aanbrengen licht invetten (G-460).



7-23 Claxon

1. Moer
2. Ring
3. Ring
4. Schroef
5. Claxon

7.1.16 2-tonige hoorns vervangen (marchaussee uitvoering)

a. Verwijderen, zie afb. 7-24.

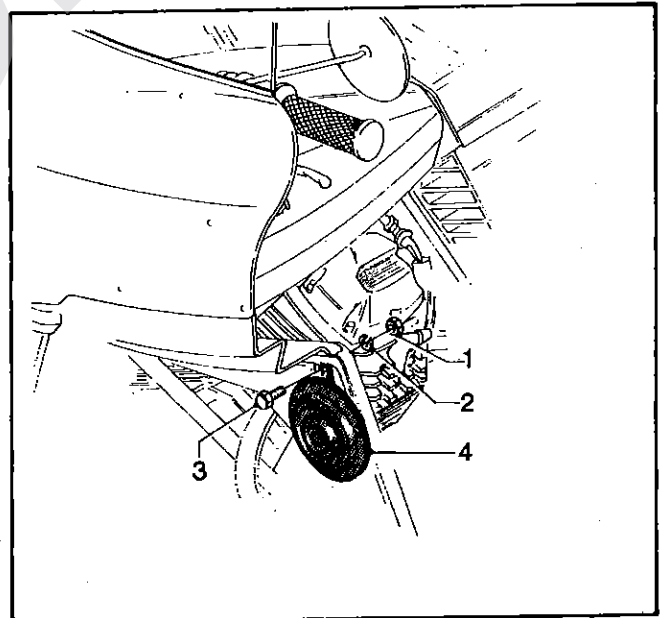
- (1) Verwijder aansluitkabel.
- (2) Verwijder moer (1) en ring (2).
- (3) Verwijder bout (3).
- (4) Neem hoorn (4) weg.

b. Aanbrengen.

- (1) Aanbrengen in omgekeerde volgorde.

OPMERKING:

De bevestigingsdelen voor het aanbrengen licht invetten (G 460).



Afb. 7-24 2-Tonige hoorn

1. Moer
2. Ring
3. Bout
4. 2-Tonige hoorn

7.2 Storingen

Deze paragraaf geeft informatie omtrent het opsporen van storingen en het zo mogelijk herstellen van de defecten.

Onder het opsporen van storingen wordt verstaan het systematisch zoeken naar defecte delen door middel van een analyse van storingsverschijnselen en van een aantal testen, ten einde defecten op te sporen en te kunnen herstellen.

Storingen welke niet door het 2e echelon mogen worden hersteld, moeten aan het 3e echelon (direct steunende eenheid) worden gerapporteerd.

Een aantal storingen, mogelijke oorzaken en eventuele te nemen maatregelen staan vermeld in de hierna volgende storingstabel.

TABEL 7-1
Storingstabel

Storing	Mogelijke oorzaak	Herstelling
1. Laadstroomlampje blijft branden	a. Koolborstels defect b. Stator/rotor c. Diodeplaat d. Spanningsregelaar	a. Vernieuwen b. Controleren c. Controleren d. Controleren
2. Oplaad- en controlelampje blijven branden bij het gasgeven	a. Zekering stuk of geoxydeerd b. Batterijkabels op batterij zitten los of zijn geoxydeerd c. Batterijkabel van batterij naar frame zit los of is geoxydeerd d. Stekerverbindingen aan stator, diodeplaat of spanningsregelaar zitten los of zijn geoxydeerd e. Massakabel van diodeplaat naar frame maakt geen contact f. Koolborstels zijn versleten of maken slecht contact g. Rotor defect h. Stator defect i. Diodeplaat defect j. Spanningsregelaar defect k. Draadbreuk	a. Vervangen of schoonmaken b. Schoonmaken en vastzetten c. Schoonmaken en vastzetten d. Controleren en eventueel schoonmaken e. Controleren en verhelpen f. Controleren eventueel vervangen g. Controleren h. Controleren i. Controleren j. Vervangen k. Controleren en vervangen

OPMERKING:

Ten alle tijde dienen de zekeringen en draadverbindingen het eerst te worden gecontroleerd.

8 VERLICHTING

8.1 Controle-/onderhoudshandelingen

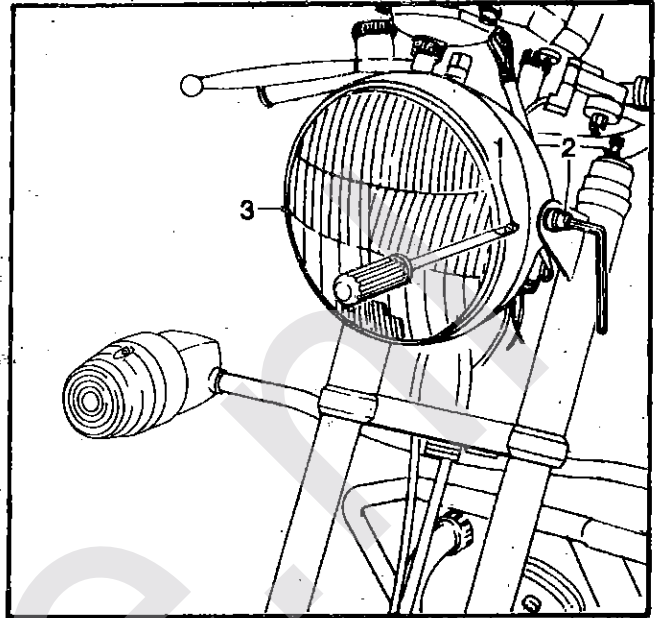
8.1.1 Koplicht afstellen, herstellen of vervangen

a. Afstellen, zie afb. 8-1 en 8-2.

Het afstellen van koplicht (3) kan met behulp van afstelschroef (1) voor de zijdelingse verstelling en met schroef (2) voor de verticale verstelling plaatsvinden.

Tijdens het afstellen mag het motorrijwiel niet op de middenstandaard staan en moet de berijder op het motorrijwiel plaats nemen.

Bij het afstellen mag de lichtkegel op 5 m. afstand niet meer dan 5 cm boven het midden van het koplicht uitkomen.



Afb. 8-1 Afstellen koplicht

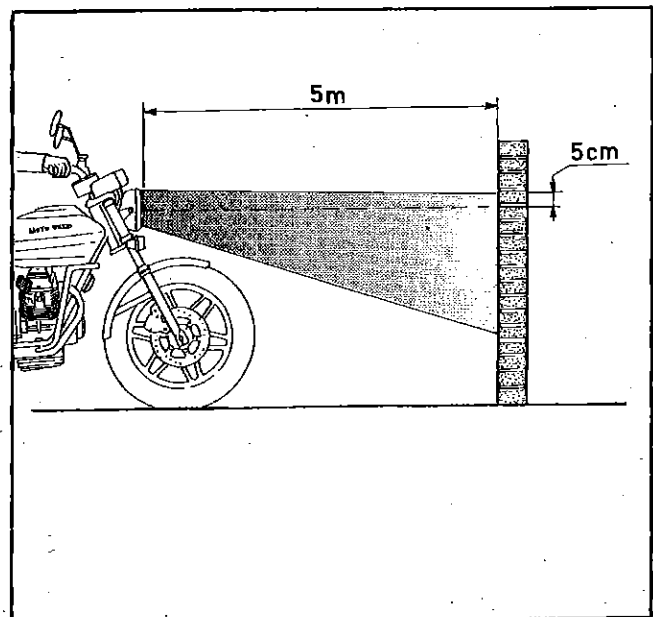
1. Afstelschroef
2. Schroef
3. Koplicht

b. Koplicht vervangen, zie afb. 8-1.

- (1) Verwijder schroeven (2).
- (2) Verwijder aansluitkabel.
- (3) Neem koplicht (3) weg.

c. Aanbrengen.

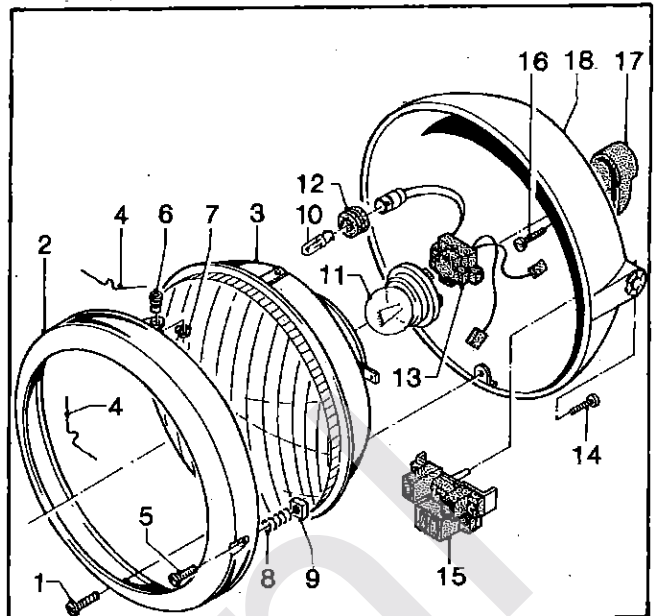
- (1) Aanbrengen in omgekeerde volgorde.
- (2) Afstelling controleren, zie punt a.



Afb. 8-2 Afstellen koplicht

d. Herstellen of vervangen defekte delen van koplicht, zie afb. 8-3.

- (1) Verwijder koplicht, zie punt b.
- (2) Verwijder schroef (1).
- (3) Neem ring (2) en reflektor (3) weg.
- (4) Verwijder klemveren (4).
- (5) Neem reflektor met glas (3) uit ring (2) weg.
- (6) verwijder ring (2), schroef (5), bus (6) met ring (7).
- (7) Verwijder veer (8) met moer (9).
- (8) Verwijder lampen (10) en (11).
- (9) Neem tule (12) weg.
- (10) Verwijder voet (13).
- (11) Verwijder schroef (14) en neem aansluitsteker (15) weg.
- (12) Verwijder schroef (16) en neem kap (17) weg van huis (18).



Afb. 8-3 Koplicht

e. Aanbrengen.

- (1) Aanbrengen in omgekeerde volgorde.

OPMERKING:

De bevestigingsdelen voor het aanbrengen licht invetten (G-460).

- | | |
|-----------------------|-------------|
| 1. Schroef | 10. Lamp |
| 2. Ring | 11. Lamp |
| 3. Reflektor met glas | 12. Tule |
| 4. Klemveer | 13. Voet |
| 5. Schroef | 14. Schroef |
| 6. Bus | 15. Steker |
| 7. Ring | 16. Schroef |
| 8. Veer | 17. Kap |
| 9. Moer | 18. Huis |

8.1.2 Stop-, achterlicht herstellen/vervangen

a. Verwijderen, zie afb. 8-4.

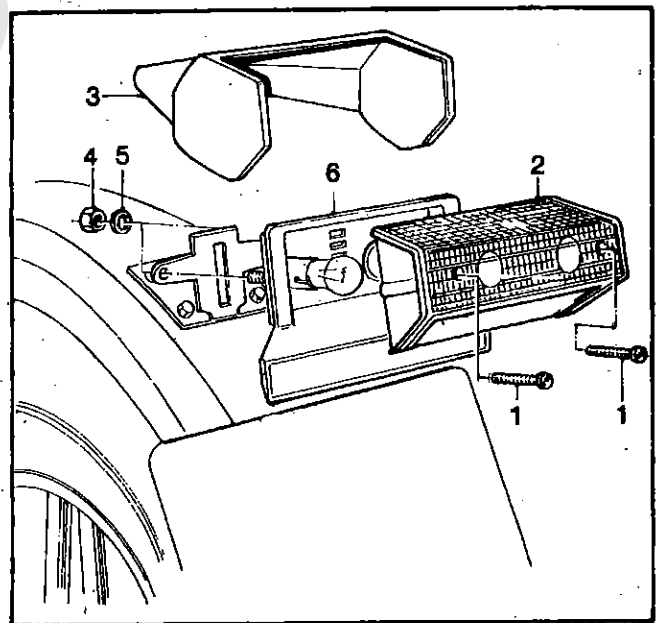
- (1) Verwijder schroeven (1).
- (2) Neem kap (2) weg.
- (3) Verwijder kap (3).
- (4) Verwijder moeren (4) en ringen (5).
- (5) Neem houder (6) weg.
- (6) Vervang defekt onderdeel.

b. Aanbrengen.

- (1) Aanbrengen in omgekeerde volgorde.

OPMERKING:

De bevestigingsdelen voor het aanbrengen licht invetten (G-460).



Afb. 8-4 Stop/achterlicht

- | | |
|------------|-----------|
| 1. Schroef | 4. Moer |
| 2. Kap | 5. ring |
| 3. Kap | 6. Houder |

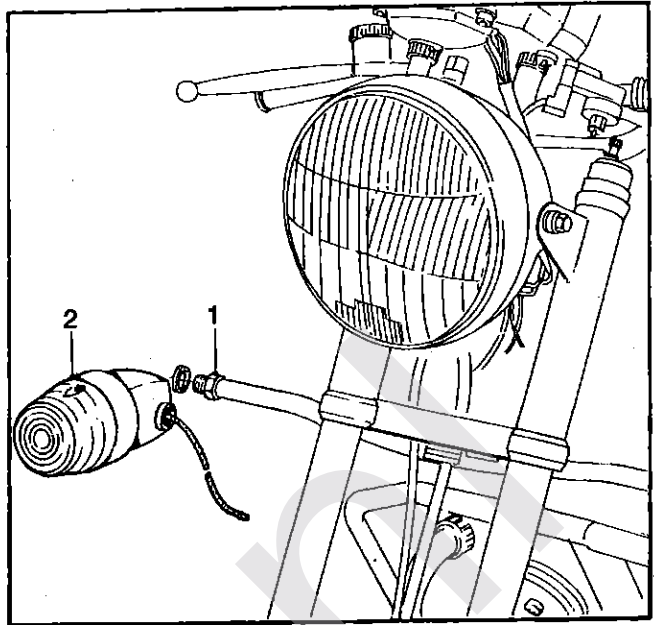
8.1.3 Richtingaanwijzers herstellen/vervangen

a. Verwijderen, zie afb. 8-5 en 8-6.

- (1) Verwijder aansluitkabels.
- (2) Draai moer (1) los.
- (3) Verwijder richtingaanwijzer (2).

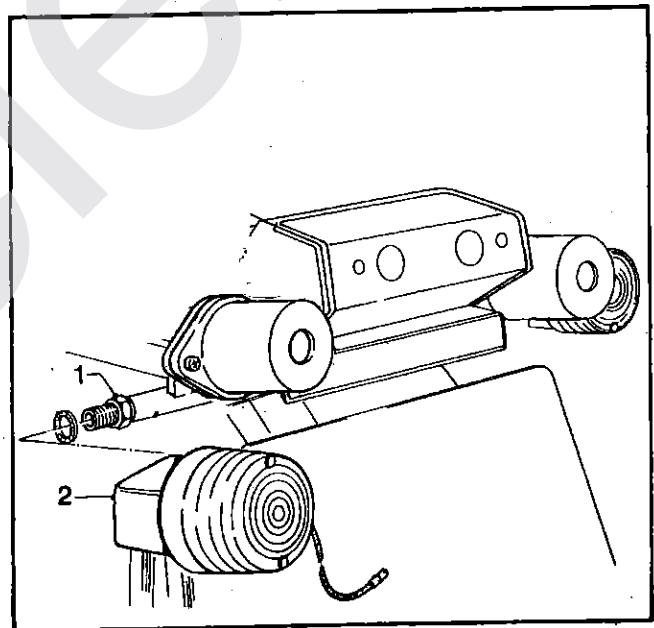
b. Aanbrengen.

- (1) Aanbrengen in omgekeerde volgorde.



Afb. 8-5 Richtingaanwijzer voor

1. Moer
2. Richtingaanwijzer



Afb. 8-6 Richtingaanwijzer achter

1. Moer
2. Richtingaanwijzer

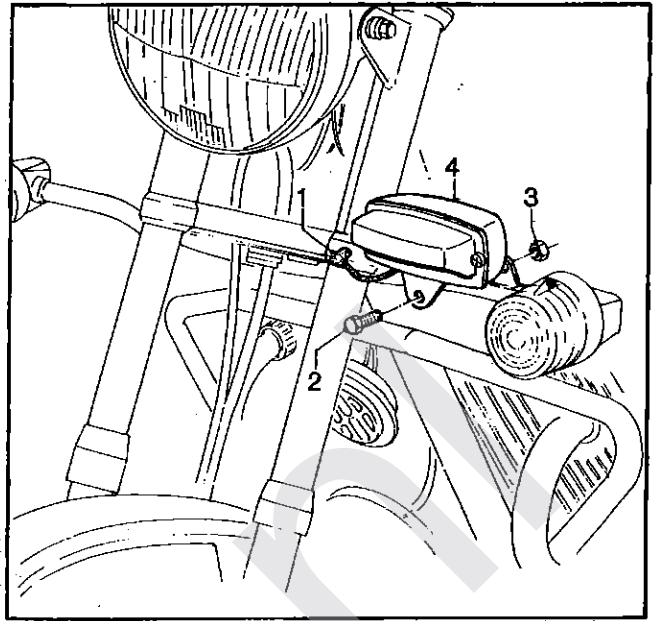
8.1.4 Verduisterde verlichting herstellen/vervangen

a. Verwijderen koplicht, zie afb. 8-7.

- (1) Verwijder aansluitstekker (1).
- (2) Verwijder bout (2) en moer (3).
- (3) Verwijder of herstel koplicht (4).

b. Aanbrengen.

- (1) Aanbrengen in omgekeerde volgorde.



Afb. 8-7 Koplicht verduisterde verlichting

1. Aansluitstekker
2. Schroef
3. Moer
4. Koplicht

c. Verwijderen achterlicht, zie afb. 8-8.

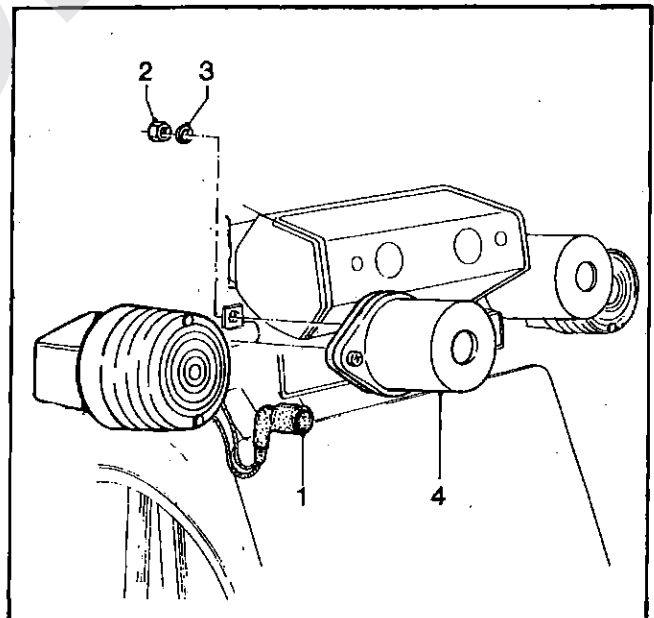
- (1) Verwijder aansluitstekker (1).
- (2) Verwijder moeren (2) en ringen (3).
- (3) Verwijder of herstel achterlicht (4).

d. Aanbrengen.

- (1) Aanbrengen in omgekeerde volgorde.

OPMERKING:

De bevestigingsdelen voor het aanbrengen licht invetten (G-460).



Afb. 8-8 Achterlicht verduisterde verlichting

1. Aansluitstekker
2. Moer
3. Ring
4. Achterlicht

8.1.5 Mistachterlamp herstellen/vervangen

a. Verwijderen, zie afb. 8-9.

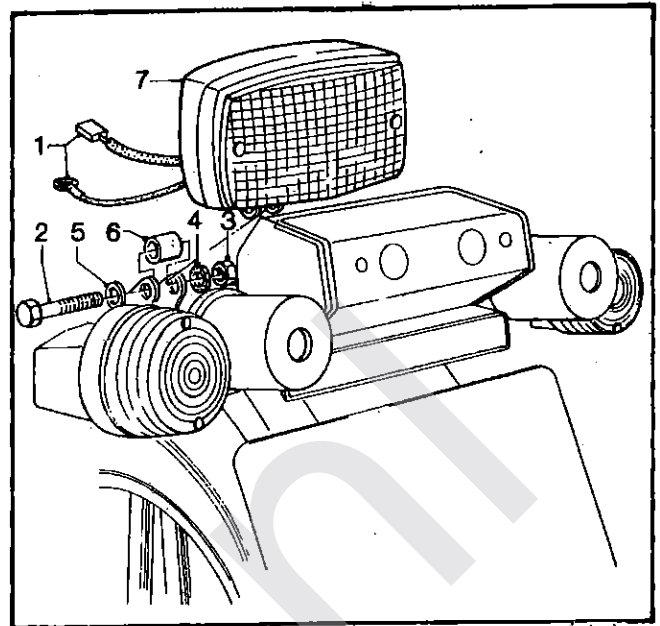
- (1) Merk aansluitstekers (1) en verwijder deze.
- (2) Verwijder moer (3) en ring (4).
- (3) Verwijder bout (2) en ring (5).
- (4) Neem afstandsbus (6) weg.
- (5) Verwijder of herstel mistachterlamp (7).

b. Aanbrengen.

- (1) Aanbrengen in omgekeerde volgorde.

OPMERKING:

De bevestiging voor het aanbrengen licht invetten (G-460).



Afb. 8-9 Mistachterlicht

1. Aansluitstekers
2. Bout
3. Moer
4. Ring
5. Ring
6. Afstandsbus
7. Mistachterlamp

9 KOPPELING

9.1 Beschrijving

De koppeling is een droge enkelvoudige diafragma koppeling, die via de koppelingskabel en het koppelingshendel bediend wordt.

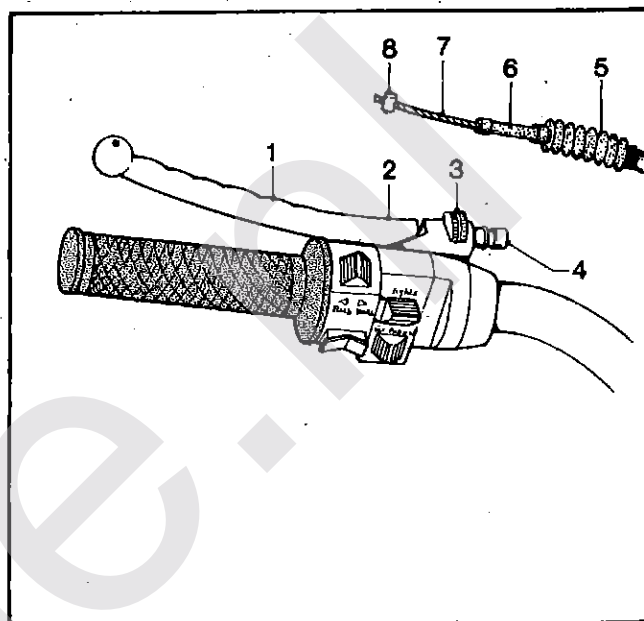
9.2 Controle-/onderhoudshandelingen

9.2.1 Koppelingskabel vervangen

Verwijderen

a. Losnemen aan koppelingshendelzijde, zie afb. 9-1.

- (1) Schuif harmonicamof (5) over buitenkabel (6) naar achteren.
- (2) Ontspan binnenkabel (7) door stelmoer (3) te verdraaien zorg dat invoernippel (4) niet meedraaid.
- (3) Draai dan de stelmoer en invoernippel zodanig dat de inlegsleuven daarvan in één lijn staan met die van de houder (2) en hendel (1).
- (4) Neem binnenkabel (7) met tonnetje (8) uit het geheel.

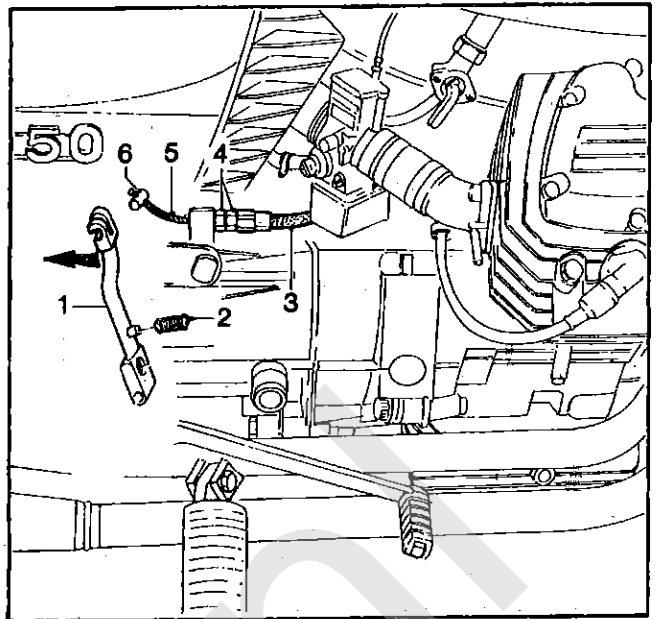


Afb. 9-1 Koppelingshendel

1. Hendel
2. Houder
3. Stelmoer
4. Invoernippel
5. Harmonicamof
6. Buitenkabel
7. Binnenkabel
8. Tonnetje

b. Losnemen aan koppelingshefboomzijde, zie afb. 9-2.

- (1) Trek binnenkabel (5) met tonnetje (6) naar achteren.
- (2) Neem ze uit hefboom (1).
- (3) De hefboom valt achterover in de richting van de pijl.
- (4) Vang drukveer (2) op.
- (5) Trek buitenkabel (3) met stelmoeren (4) naar voren.
- (6) Schuif binnenkabel (5) uit de inlegsleuf op de versnellingsbak.
- (7) Verwijder de koppelingskabel van het motorijwiel.
- (8) Maak drukveer (2) schoon, inspecteer die op bruikbaarheid en vervang zonodig.



Afb. 9-2 Koppelingshefboom

1. Hefboom
2. Drukveer
3. Buitenkabel
4. Stelmoeren
5. Binnenkabel
6. Tonnetje

Aanbrengen.

c. Te beginnen aan koppelingshefboomzijde, zie afb. 9-2.

- (1) Leg de koppelingskabel min of meer in montagepositie in het motorijwiel.
- (2) Haal hefboom (1) naar omhoog, plaats veer (2) en verzeker het geheel tegen achterovervallen.
- (3) Schuif binnenkabel (5) in de inlegsleuf op de versnellingsbak.
- (4) Trek buitenkabel (3) met stelmoeren (4) naar achteren.
Trek binnenkabel (5) zover naar achteren dat tonnetje (6) in de sponning daarvoor in hefboom (1) kan worden geplaatst.

10 CARDAN

10.1 Beschrijving

De eindoverbrenging is als volgt: d.m.v. kruiskoppeling met cardanas vanaf uitgaande as van de versnellingsbak, gevolgd door cardantandwielen.

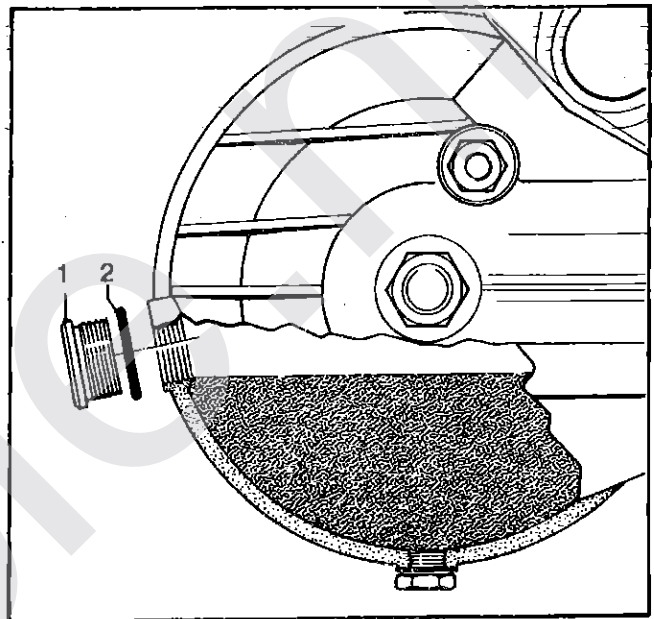
De overbrengingsverhouding is 1 : 3,875.

10.2 Controle-/onderhoudshandelingen

10.2.1 Oliepeil controleren, bijvullen/verversen

a. Controleren en bijvullen, zie afb. 10-1.

- (1) Verwijder vulstop (1) en O-ring (2).
- (2) Controleer oliepeil (de olie moet gelijk staan met de onderzijde van vulgat).
- (3) Is het oliepeil te laag, olie bijvullen tot aangegeven peil, met olie (O-226).
- (4) Breng vulstop (1) aan.



Afb. 10-1 Oliepeil cardan

1. Vulstop
2. O-ring

b. Verversen, zie afb. 10-2.

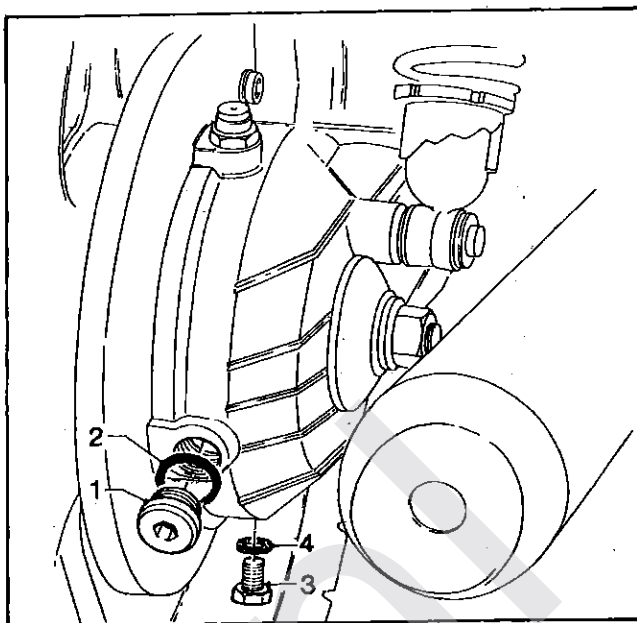
- (1) Plaats opvangbak onder cardan.
- (2) Verwijder vulschroef (1) en O-ring (2).
- (3) Verwijder aftapschroef (3) met pakkingring (4).
- (4) Laat olie goed uit cardan lopen.
- (5) Vervang de O-ring (2) en pakkingring (4).

c. Aanbrengen

- (1) Aanbrengen in omgekeerde volgorde.
- (2) Vul cardan met de voorgeschreven olie (0-266) en de voorgeschreven Molykote.

OPMERKING:

- (1) Tijdens het vullen van het cardan moet het motorrijwiel op zijn wielen staan.
- (2) Voor het juiste oliepeil, zie afb. 10-1



Afb. 10-2 Vul en aftapschroeven cardan

1. Vulstop
2. O-ring
3. Aftapstop
4. Pakkingring

10.2.2 Ontluchtingsnippel vervangen

a. Verwijderen, afb. 10-3.

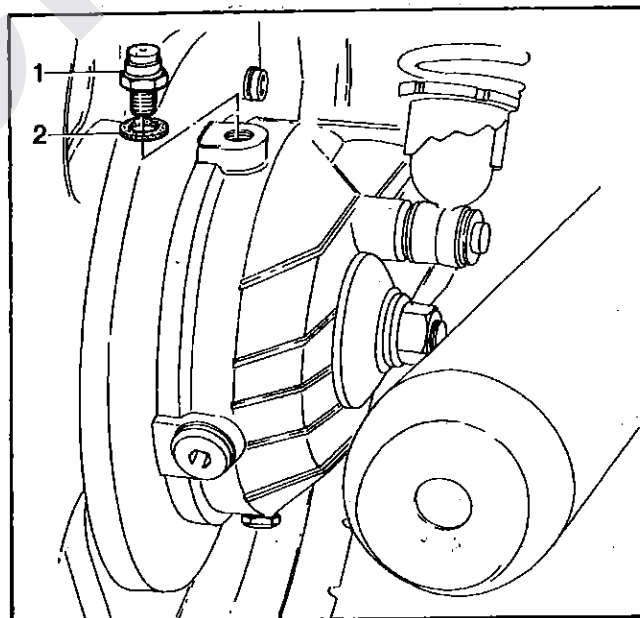
- (1) Verwijder ontluchtingsnippel (1) en pakkingring (2).
- (2) Vervang ontluchtingsnippel en pakkingring.

b. Aanbrengen.

- (1) Aanbrengen in omgekeerde volgorde.

OPMERKING:

Let op dat tijdens het verwisselen van de nippel er geen vuil of water in het cardan terecht komt.



Afb. 10-3 Ontluchtingsnippel

1. Ontluchtingsnippel
2. Pakkingring

11 VOORAS

11.1 Controle-/onderhoudshandelingen

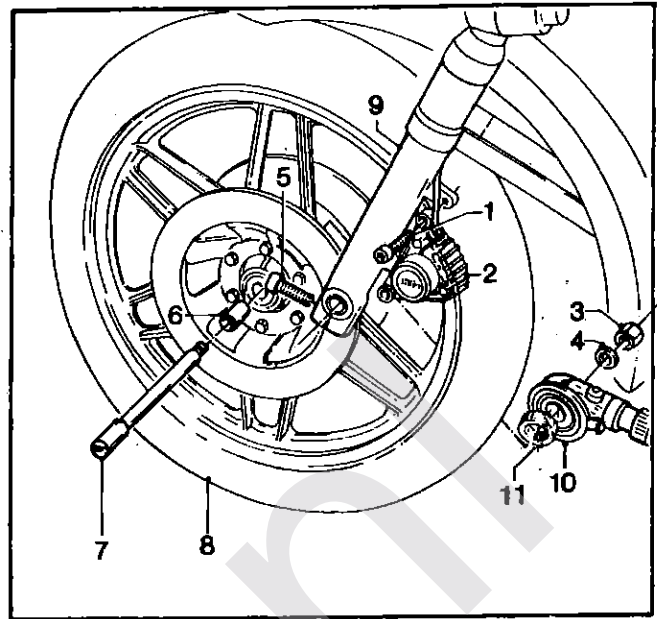
11.1.1 Voorwiel met lagers vervangen

a. Verwijderen, zie afb. 11-1 en 11-2.

OPMERKING:

Na het verwijderen van het voorwiel mag men de handremhendel en voetrempeedaal niet bedienen omdat dan de plunjers van de wielremcilinders naar buiten gedrukt worden en het hydraulische systeem opnieuw ontluft en gevuld moet worden.

- (1) Plaats machine op middenstandaard.
- (2) Plaats bok (1) onder carter en vul het op met bv. hout om voorwiel los van de grond te krijgen, zie afb. 11-2.
- (3) Verwijder schroeven (1) van remcilinder (2) links aan voorvork (let op vulplaatjes).
- (4) Neem remcilinder (2) weg, zie opmerking.
- (5) Verwijder moer (3) en ring (4).
- (6) Verwijder schroef (5).
- (7) Verwijder as (7), let op juiste plaats van afstandsbuis (6) en (11).
- (8) Verwijder voorwiel (8) uit voorvork (9) let hierbij op aandrijving km teller.
- (9) Vervang beschadigde en versleten delen.

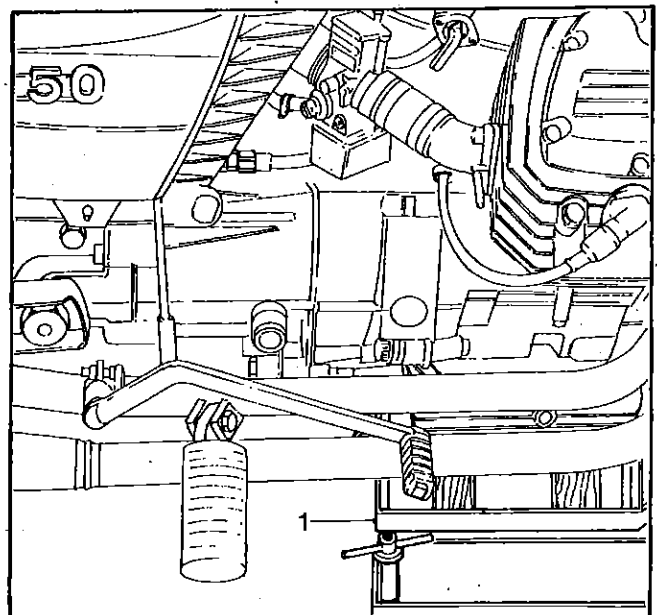


Afb. 11-1 Voorwiel

1. Schroef
2. Remcilinder
3. Moer
4. Ring
5. Schroef
6. Afstandsbuis
7. As
8. Wiel
9. Voorvork
10. Aandrijving km-teller
11. Afstandsbuis

b. Aanbrengen.

- (1) Breng wiel (8) aan tussen voorvork (9).
- (2) Breng afstandsbuis (6) en aandrijving km-teller (10) aan, alsmede afstandsbuis (11), vet de afstandsbussen (6) en (11) licht in (G-460).
- (3) Vet as (7) licht in (G-460).
- (4) Breng moer (3) en ring (4) aan, deze moer aandraaien met een moment van 90 Nm (9 kgm).
- (5) Breng schroef (5) aan, maar zet deze niet vast.
- (6) Breng remcilinder (2) aan, waarbij de schroeven (1) voor het aanbrengen licht ingevet worden (G-460).



Afb. 11-2 Bok

1. Bok

OPMERKING:

- (1) Bij de rechter wielremcilinder hetzelfde handelen als bij de linker wielremcilinder.
- (2) Let op de juiste stand van de km-telleraandrijving tijdens het vastdraaien van moer (3).
- (3) Na alles te hebben vastgezet, behalve schroef (5) van de linker onder voorpoot, de voorvork enige malen inveren, zodat de linker voorpoot zich kan centreren, pas daarna schroef (5) vastzetten (45 Nm).

11.1.2 Remschijf vervangen

a. Remschijf voorwiel verwijderen.
zie afb. 11-3.

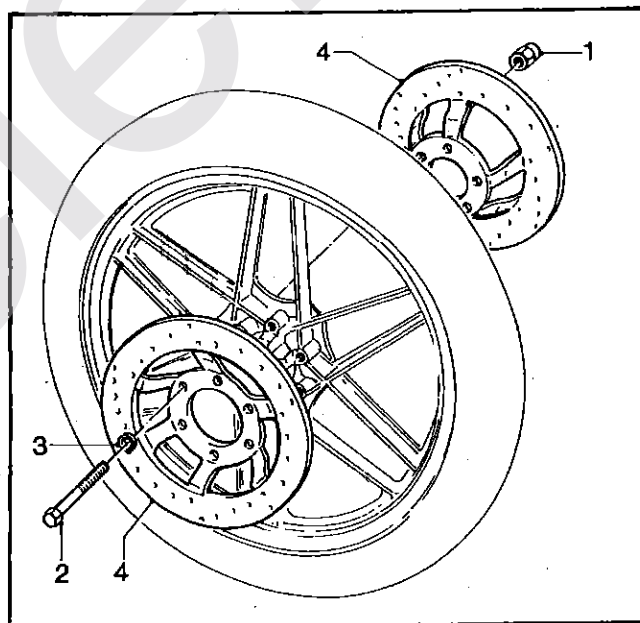
- (1) Verwijder voorwiel uit voorvork, zie afb. 11-1.
- (2) Verwijder moeren (1).
- (3) Verwijder bouten (2) en ringen (3).
- (4) Neem remschijven (4) weg.

b. Aanbrengen.

- (1) Aanbrengen in omgekeerde volgorde.
- (2) Zorg ervoor dat de remoppervlakken van de remschijven ten alle tijden VETVRIJ blijven. Eventueel schoonmaken met benzine.

OPMERKING:

Voor het aanbrengen van moer (1) en bout (2). Deze licht invetten (G-460). Moer (3) aandraaien met een moment van 22-24 Nm (2,2-2,4 kgm).



Afb. 11-3 Remschijven

1. Moer
3. Ring (6x)
4. Remschijf

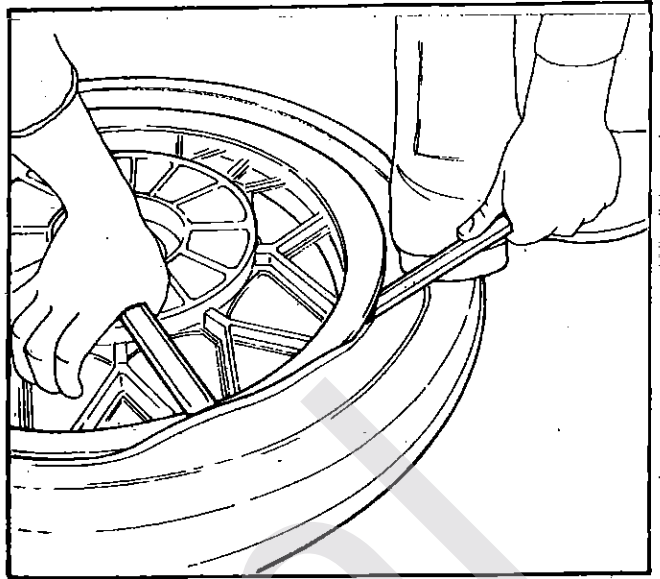
11.1.3 Band vervangen (voor- en achterwiel).

a. Verwijderen, zie afb. 11-4 t/m 11-6.

OPMERKING:

Gebruik voor het verwijderen van de banden geen gereedschap met scherpe kant maar plat en breed met ronde kanten om beschadigingen aan de lichtmetalen velgen te voorkomen.

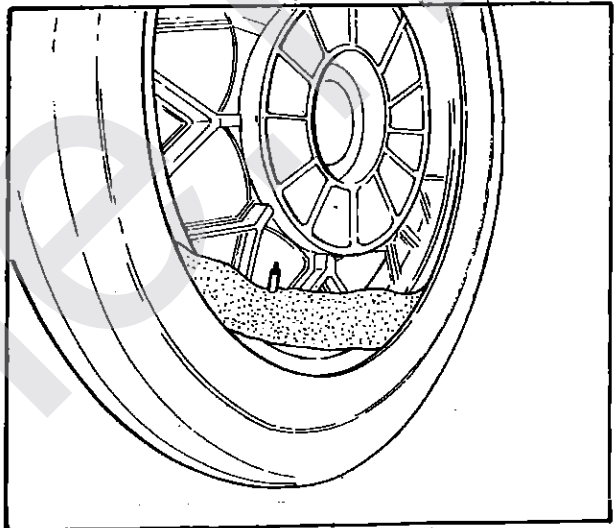
- (1) Verwijder wiel uit frame, zie 11.1.1 of 12.1.1.
- (2) Trap band goed los van velg.
- (3) Verwijder band aan een kant van de velg met behulp van bandenlichters, zie afb. 11-4.
- (4) Verwijder binnenband, zie afb. 11-5.
- (5) Verwijder buitenband van velg.
- (6) Vervang of herstel de banden.



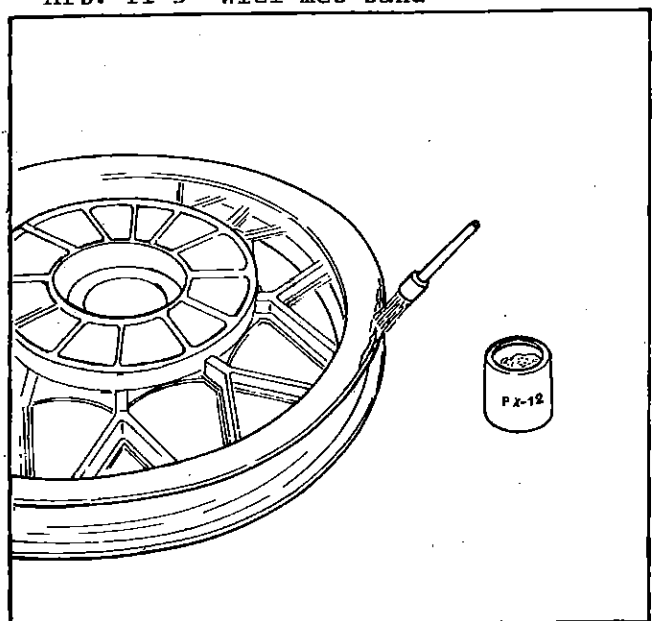
Afb. 11-4 Wiel met band

b. Aanbrengen.

- (1) Controleer de velg of deze niet beschadigd is.
- (2) Smeer de velg spaarzaam in met compound PX 12 (dit is om het aanbrengen van de band te vergemakkelijken), zie afb. 11-6.
- (3) Breng buitenband aan, maar zo dat deze aan een zijde nog los van de velg is.
- (4) Breng binnenband aan en pomp er wat lucht in om te controleren of deze niet gedraaid op de velg zit.
- (5) Breng nu ook de andere zijde op de velg aan.
- (6) Pomp de binnenband op tot de juiste spanning.
- (7) Voor aanbrengen van het voorwiel, zie punt 11.1.1.b. en van het achterwiel, zie punt 12.1.1.b.



Afb. 11-5 Wiel met band



Afb. 11-6 Wiel

12 ACHTERAS

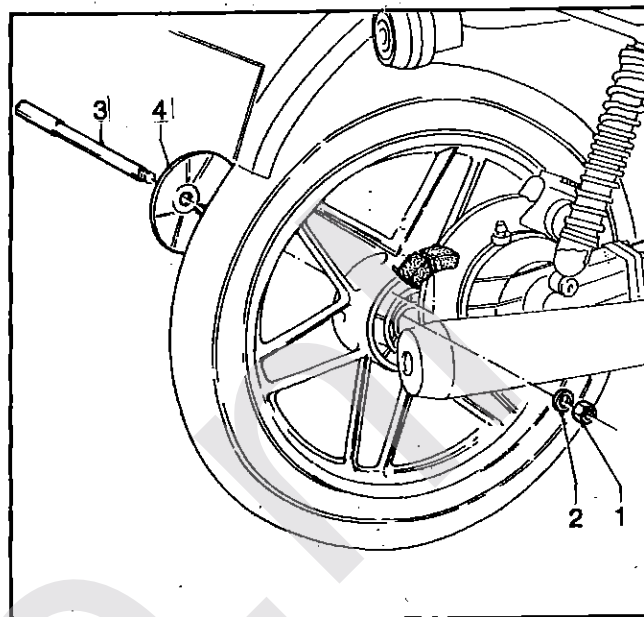
12.1 Controle-/onderhoudshandelingen

12.1.1 Achterwiel met lagers vervangen

a. Verwijderen, zie afb. 12-1 en 12-2.

OPMERKING:

Om het verwijderen van het achterwiel te vergemakkelijken, plaatst men de haaksleutel (2) afb. 12-2 om achtersvork en framebuis boven, waardoor de vering ingedrukt blijft en de as langs de uitlaat verwijderd kan worden, of men demonteert eerst de linker uitlaatdemper. Na het verwijderen van het achterwiel mag men de remmen niet bedienen.



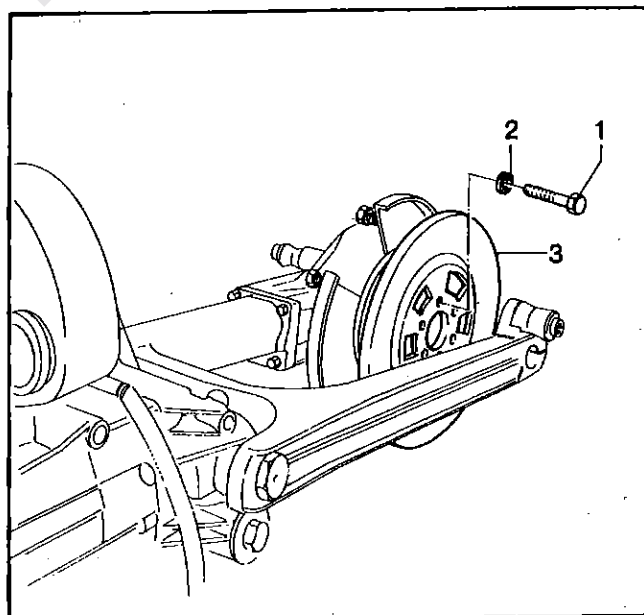
Afb. 12-1 Achteras

1. Moer
2. Ring
3. As
4. Deksel

- (1) Plaats motorrijwiel op middenstandaard.
- (2) Verwijder moer (1) en ring (2), zie afb. 12-1.
- (3) Draai klembout (1) iets los, zie afb. 12-2.
- (4) Verwijder as (3), deksel (4), zie afb. 12-1.
- (5) Laat motorrijwiel enigzins naar rechts overhellen.
- (6) Verwijder achterwiel uit vork.
- (7) Verwijder meeneembrubbers.

b. Aanbrengen.

- (1) Breng de meeneembrubbers (6) van afb. 12-1 aan in het wiel, om montage te vergemakkelijken, mogen de meeneembrubbers licht ingevet worden (G-460).
- (2) Breng het achterwiel aan in de vork.
- (3) Breng deksel (4) aan.
- (4) Breng as (3), ring (2) en moer (1) aan, de as en moer voor het aanbrengen licht invetten (G-460), moer aandraaien met een moment van 135-145 Nm (13,5-14,5 kgm).
- (5) Draai schroef (1) van afb. 12-2 vast met een moment van 45 Nm (4,5 kgm).



Afb. 12-2 Achteras

1. Klembout
2. Haaksleutel

12.1.2 Remschijf achter vervangen

a. Verwijderen, zie afb. 12-3.

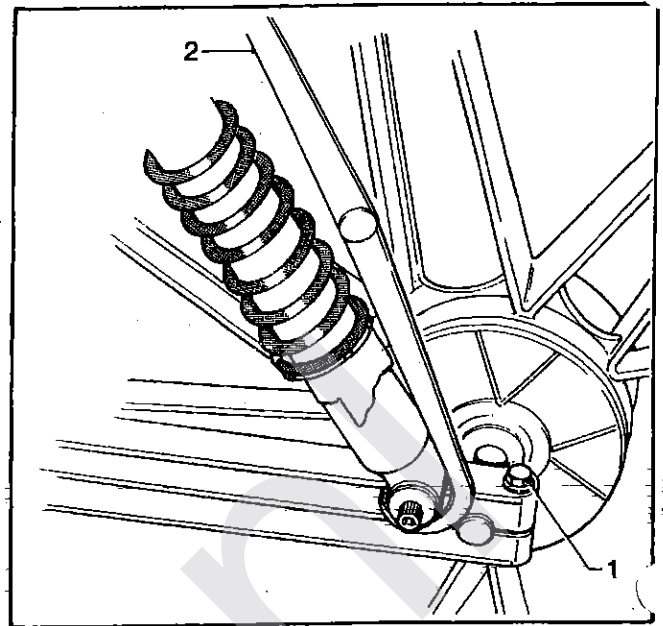
- (1) verwijder achterwiel uit vork, zie 12.1.1.
- (2) Verwijder wielremcilinder, zie 13.1.4.c.
- (3) Verwijder bouten (1) en ringen (2).
- (4) Neem remschijf (3) weg.

b. Aanbrengen.

- (1) Aanbrengen in omgekeerde volgorde.
- (2) Zorg ervoor dat de remoppervlakken van de remschijf ten alle tijden vetvrij blijven.

OPMERKING:

Voor het aanbrengen van bouten (1) deze licht invetten met (G-460) en aandraaien met een momentsleutel met een moment van 22 - 24 Nm (2,2-2,4 kgm).



Afb. 12-3 Remschijf achter

12.1.3 Band vervangen

a. Verwijderen.

- (1) Verwijder wiel uit frame, zie 12.1.1.
- (2) Vervang band, zie 11.1.3.

1. Bout
2. Ring
3. Remschijf

13 REMSYSTEEM

13.1 Controle-/onderhoudshandelingen

13.1.1 Remblokken controleren/vervangen

a. Controleren, zie afb. 13-1.

(1) Verwijder kap (1).

b. Verwijderen, zie afb. 13-2.

(1) Verwijder kap (1).

(2) Verwijder pen (2) uit remhuis.

(3) Verwijder veer (3) met pennen (4).

(4) Neem de remblokken (5) weg.

c. Aanbrengen.

(1) Maak het remhuis schoon.

(2) Alvorens de rempluniers iets naar binnen in het huis te drukken, dienen de deksels van de remvloeistofreservoirs losgedraaid te worden.

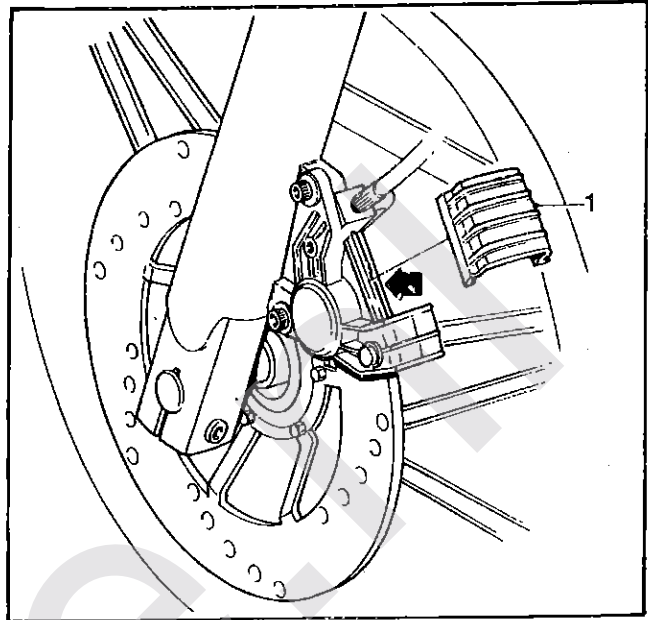
(3) Plaats de nieuwe remblokken.

(4) Breng veer (3) met pennen (4) aan.

(5) Breng pen (2) aan.

(6) Breng kap (1) aan.

(7) Draai de deksels van de remvloeistofreservoirs vast.



Afb. 13-1 Controle van blokken

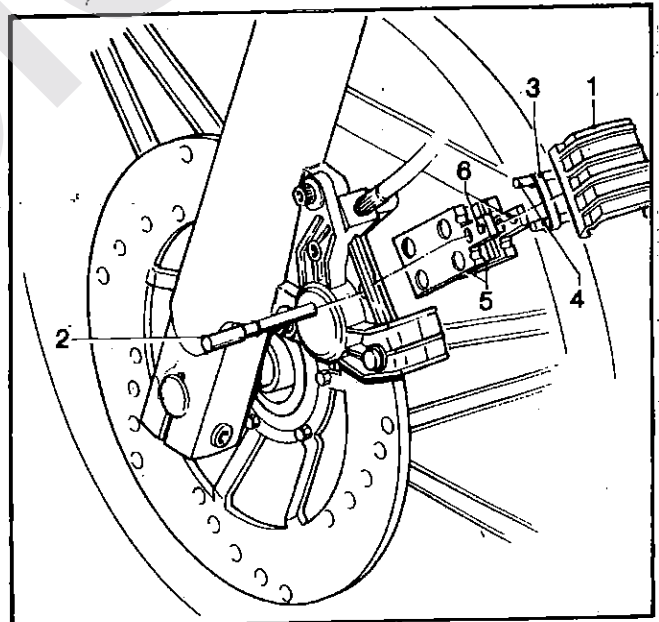
1. Kap

OPMERKING:

(1) Het is niet nodig na het verwisselen van de remblokken het systeem te ontluchten, het is voldoende de remhendel enige keren te bedienen, zodat de plunjer weer op zijn normale plaats staat.

(2) Tijdens het verwisselen van de remblokken de remmen niet bedienen, dit om te voorkomen dat de pluniers naar buiten gedrukt worden en het systeem opnieuw gevuld en ontlucht moet worden.

(3) Voor eventueel remvloeistof bijvullen, zie 13.1.2.



Afb. 13-2 Remblokken

1. Kap

2. Pen

3. Veer

4. Veer

5. Remblokken

6. Pennen

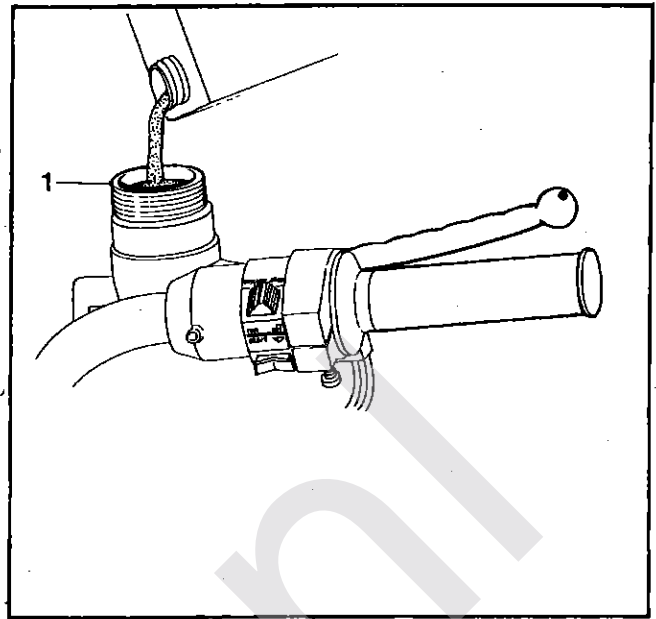
13.1.2 Remvloeistof bijvullen/verversen

a. Bijvullen, zie afb. 13-3 en 13-4.

- (1) Ontgrendel zadel en hef die omhoog.
- (2) Verwijder de deksels van reservoir (1) op remhendel aan stuur, zie afb. 13-4 en van reservoir onder zadel, zie afb. 13-4.
- (3) Controleer remvloeistofpeil.
- (4) Vul indien nodig remvloeistof bij (H-542).

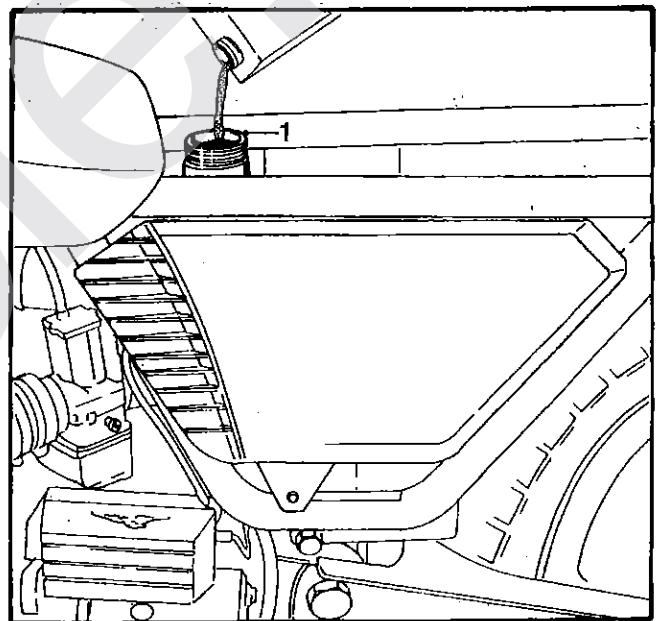
OPMERKING:

Tijdens het vullen van de reservoirs moet het motorrijwiel op zijn wielen staan en het stuur in de stand "recht vooruit". Bij werkzaamheden aan remcircuit uitsterste reinheid betrachten i.v.m. levensgevaar voor berijder.



Afb. 13-3 Remvloeistof reservoir

1. Reservoir

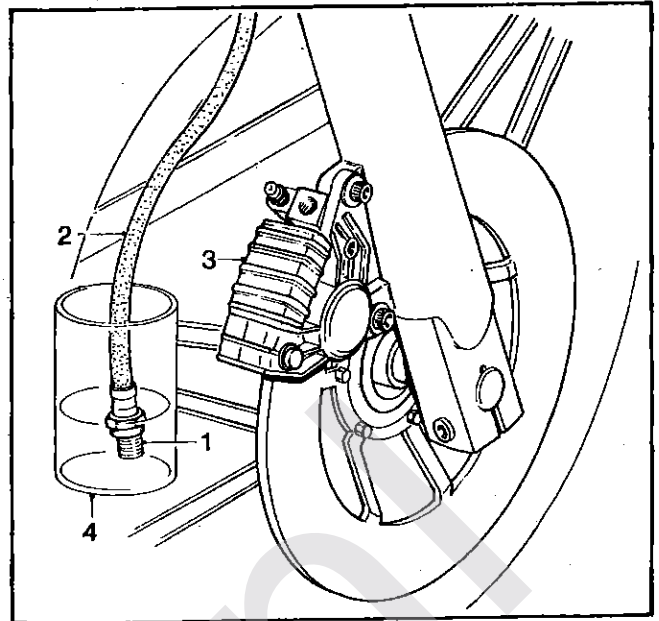


Afb. 13-4 Remvloeistof reservoir

1. Reservoir

b. Verversen remvloeistof in handrem-reservoir en circuit, zie afb. 13-5, methode (1).

- (1) Draai aansluitnippel (1) rechter remcilinder (3) los.
- (2) Verwijder remcilinder (3) van vorkpoot, zie 13-4.
- (3) Verwijder slang (2) met ringen van remcilinder en hang deze in een maatglas (4).
- (4) Knijp remhendel aan stuur in tot reservoir leeg is.
- (5) Breng slang (2) aan op remcilinder.
- (6) Breng remcilinder aan op vorkpoot.
- (7) Vul remcircuit met de voorgeschreven remvloeistof (H-542).
- (8) Ontlucht het remcircuit, zie punt e.

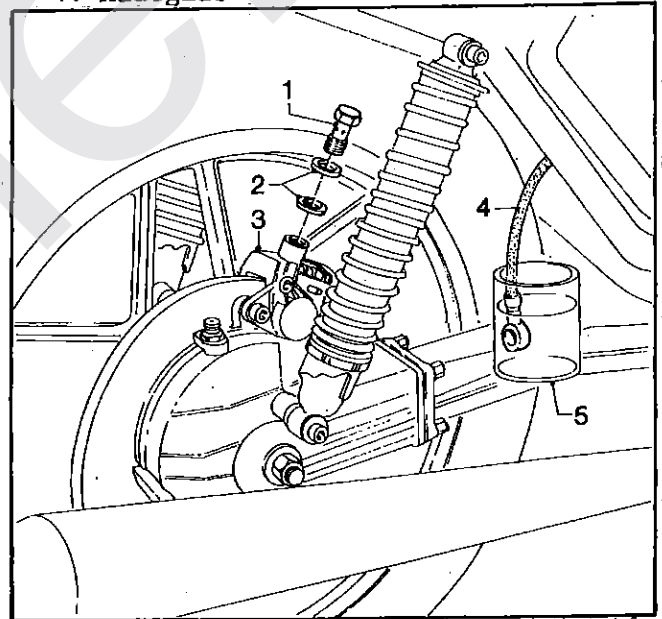


Afb. 13-5 Remcilinder

c. Verversen remvloeistof in voetremreservoir en circuit, zie afb. 13-6, methode (1).

- (1) Verwijder banjabout (1) met ringen (2) uit achterremcilinder (3) en hang slang (4) in doorzichtig reservoir (5).
- (2) Verwijder aansluitnippel uit linkerremcilinder voor en hang slang in maatglas, zie afb. 13-5.
- (3) Bedien rempedaal tot er geen remvloeistof meer uit het circuit komt.
- (4) Breng de slangen weer aan op de remcilinders.
- (5) Vul het remcircuit met de voorgeschreven remvloeistof (H-542).
- (6) Ontlucht het remcircuit, zie punt e.

1. Aansluitnippel
2. Slang
3. Remcilinder
4. Maatglas



Afb. 13-6 Achterremcilinder

e. Verversen remvloeistof in handrem en voetremreservoir, zie afb. 13-7 en 13-8, methode (2).

- (1) Verwijder rubberdop (1).
- (2) Breng slang (3) aan op de ontluichtingsnippel (2).
- (3) Hang andere eind van slang in maatglas (4).
- (4) Draai ontluichtingsnippel (2) los.
- (5) Druk nu het voetrempedaal of knijp handremhendel in.
- (6) De remvloeistof vloeit nu via ontluichtingsnippel en slang in maatglas (4).
- (7) Deze handeling steeds herhalen en schone remvloeistof in het reservoir bijvullen tot er schone olie in het maatglas komt.
- (8) Draai ontluichtingsnippel (2) vast en verwijder slang (3).

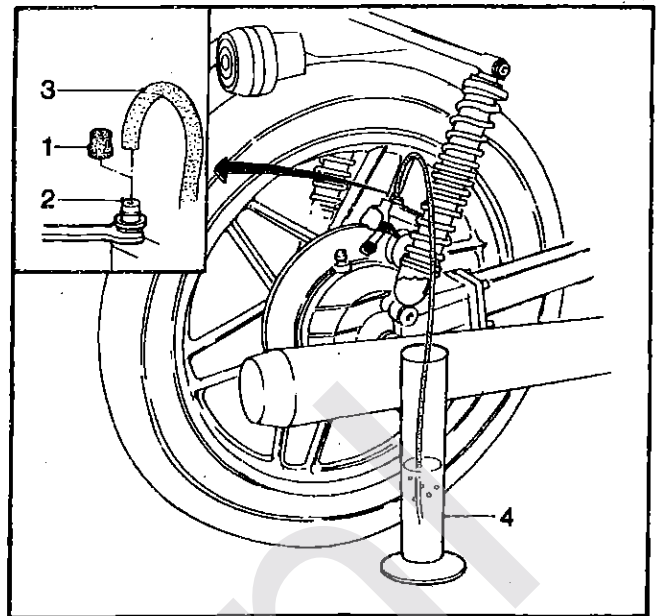
1. Banjobout
2. Ringen
3. Remcilinder
4. Slang
5. Maatglas

OPMERKING:

Voorkom morsen van de remvloeistof zoveel mogelijk. Verwijder eventueel gemorste remvloeistof direct.

e. Ontluchten remsystemen, zie afb. 13-7 en 13-8.

- (1) Verwijder rubberdop (1) van ontluichtingsnippel (2).
- (2) Breng een slang (3) aan op ontluichtingsnippel (2).
- (3) Hang andere eind van slang in een bij voorkeur maatglas (4), gevuld met juiste remvloeistof (H-542).
- (4) Draai ontluichtingsnippel (2) los.
- (5) Druk nu het voetrempedaal of knijp handremhendel enige malen flink in, enige seconden wachten en deze handeling herhalen totdat er geen luchtballen in reservoir (4) opstijgen.
- (6) Druk het voetrempedaal of knijp handremhendel geheel in.
- (7) Draai ontluichtingsnippel (2) vast.
- (8) Verwijder slang (3).
- (9) Breng rubberdop (1) aan.

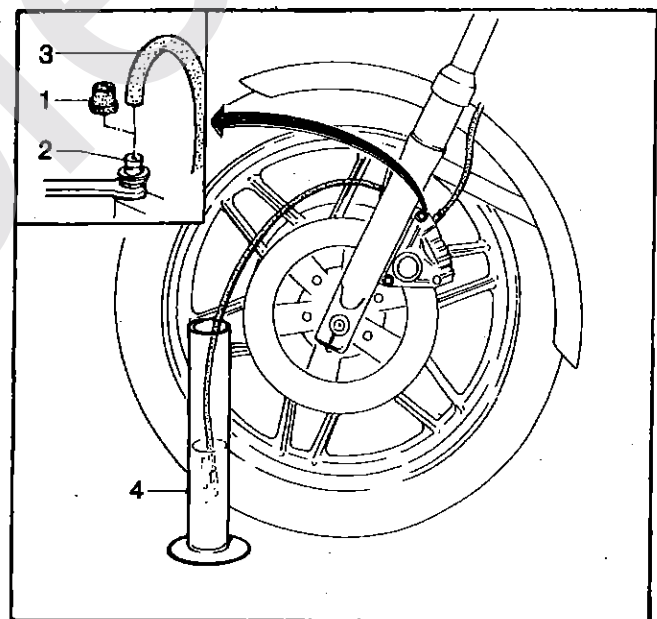


Afb. 13-7 Ontluchten achterwiel remcilinder

OPMERKING:

- (1) Tijdens het ontluchten het remvloeistofpeil in de reservoirs controleren en zonodig bijvullen, ook na het ontluchten controleren en eventueel bijvullen met remvloeistof (H-542).
- (2) De handremhendel en het voetrempedaal mogen tijdens het indrukken geen elastisch gevoel geven.
- (3) Het "elastisch" gevoel betekent luchtbel in circuit.

1. Rubberdop
2. Ontluichtingsnippel
3. Doorzichtige slang
4. Doorzichtig reservoir



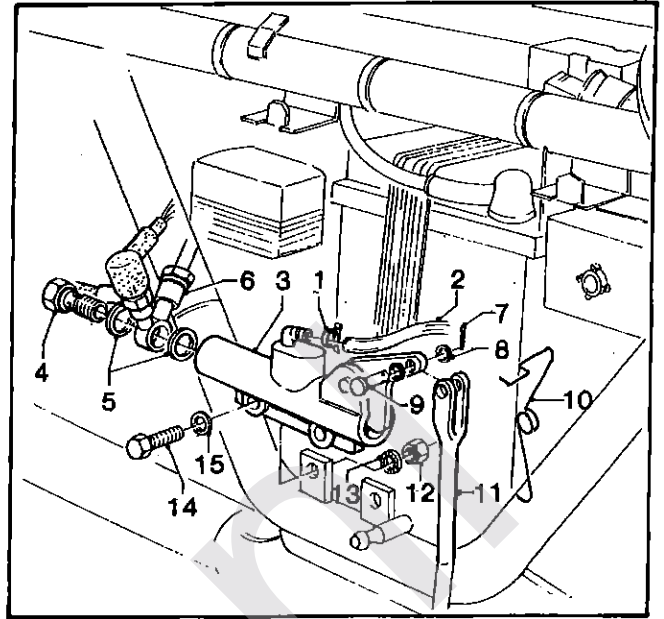
Afb. 13-8 Voorwielremcilinder

1. Rubberdop
2. Ontluichtingsnippel
3. Slang
4. Maatglas

13.1.3 Hoofdcilinders vervangen

a. Verwijderen, zie afb. 13-9.

- (1) Ontgrendel zadel en hef deze omhoog.
- (2) Tap remvloeistof in remcircuit af, zie 13.1.2.d. 1 t/m 6.
- (3) Verwijder rechter zijdeksel, door het voorzichtig naar zich toe te trekken.
- (4) Verwijder slangklem (1) en neem slang (2) weg van remcilinder (3).
- (5) Verwijder banjobout (4) en ringen (5) en neem verdeelstuk (6) weg van remcilinder (3).
- (6) Verwijder splitpen (7) en ring (8).
- (7) Verwijder pen (9) en neem veer (10) en trekstang (11) weg van remcilinder (3).
- (8) Verwijder moer (12) en ring (13).
- (9) Verwijder bout (14) en (15).
- (10) Neem remcilinder (3) weg van frame.
- (11) Vervang remcilinder.



Afb. 13-9 Hoofdremlinder

b. Aanbrengen.

- (1) Aanbrengen in omgekeerde volgorde.
- (2) Vul remcircuit met de voorgeschreven remvloeistof (H-542).
- (3) Ontlucht remcircuit, zie 13.1.2 punt e.

- | | |
|----------------|---------------|
| 1. Slangklem | 9. Pen |
| 2. Slang | 10. Veer |
| 3. Remcilinder | 11. Trekstang |
| 4. Banjobout | 12. Moer |
| 5. Ring | 13. Ring |
| 6. Verdeelstuk | 14. Bout |
| 7. Splitpen | 15. Ring |
| 8. Ring | |

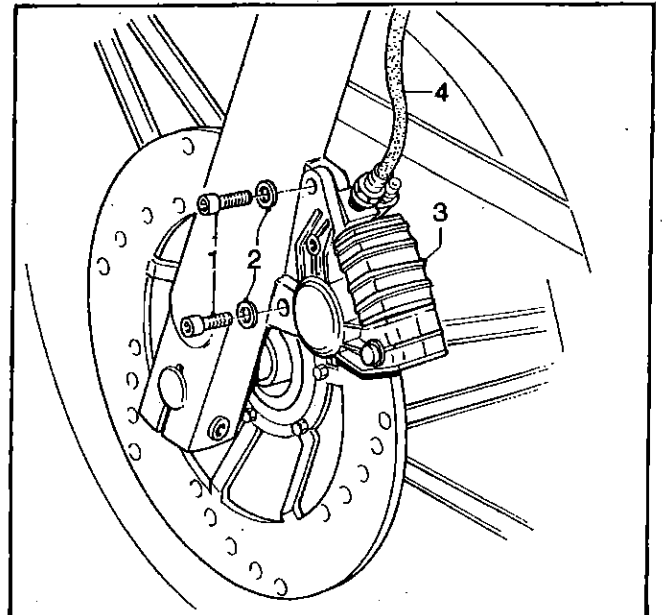
OPMERKING:

Voor het aanbrengen van pen (9) en bout (14) deze licht invetten (G-460).
Bij werkzaamheden aan remcircuit uiterste reinheid betrachten i.v.m. levensgevaar voor berijder.

13.1.4 Wielremcilinder vervangen

a. Verwijderen, wielremcilinder voorwiel, zie afb. 13-10.

- (1) Verwijder schroeven (1) en ringen (2).
- (2) Neem remcilinder (3) weg van vorkpoot.
- (3) Verwijder slang (4) uit remcilinder (3) en dicht de slang af of hang deze omhoog.
- (4) Vervang remcilinder (3).



Afb 13-10 Wielremcilinder

- | | |
|------------------------|----------------|
| 1. Schroeven en ringen | 3. Remcilinder |
| 2. Ringen | 4. Slang |

b. Aanbrengen.

- (1) Aanbrengen in omgekeerde volgorde.

OPMERKING:

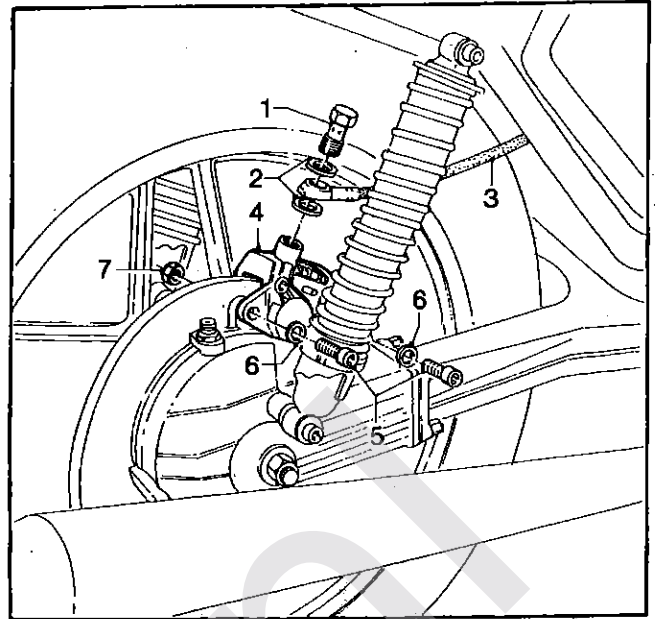
Na het vervangen van een wielremcilinder moet het remcircuit bijgevuld en ontluicht worden, zie punt 13.1.2, punt d en e.

Voor het aanbrengen van schroef (1) deze licht invetten (G-460).

Bij werkzaamheden aan het remcircuit uiterste reinheid betrachten i.v.m. levensgevaar voor berijder.

c. Verwijderen remwielcilinder achterwiel, zie afb. 13.1.11.

- (1) Verwijder banjobout (1) en ring (2).
- (2) Neem slang (3) weg van cilinder (4) en dicht de slang of hang deze omhoog.
- (3) Verwijder schroeven (5) en ringen (6).
- (4) Neem remcilinder (4) weg.



Afb. 13-11 Wielremcilinder

- | | |
|----------------|--------------|
| 1. Banjobout | 5. Schroeven |
| 2. Ringen | 6. Ringen |
| 3. Slang | 7. Moer |
| 4. Remcilinder | |

d. Aanbrengen.

- (1) Aanbrengen in omgekeerde volgorde. (Let op dat moer (7) in uitsparing van cardandeksel ligt).

OPMERKING:

- (1) Na het vervangen van een wielremcilinder moet het remcircuit bijgevuld en ontluicht worden, zie 13.1.2 punt d en e.
- (2) De schroeven (5) voor het aanbrengen licht invetten (G-460).
- (3) Bij werkzaamheden aan het remcircuit uiterste reinheid betrachten i.v.m. levensgevaar voor berijder.

13.1.5 Ontluchtingsnippels vervangen

a. Verwijderen, zie afb. 13-12.

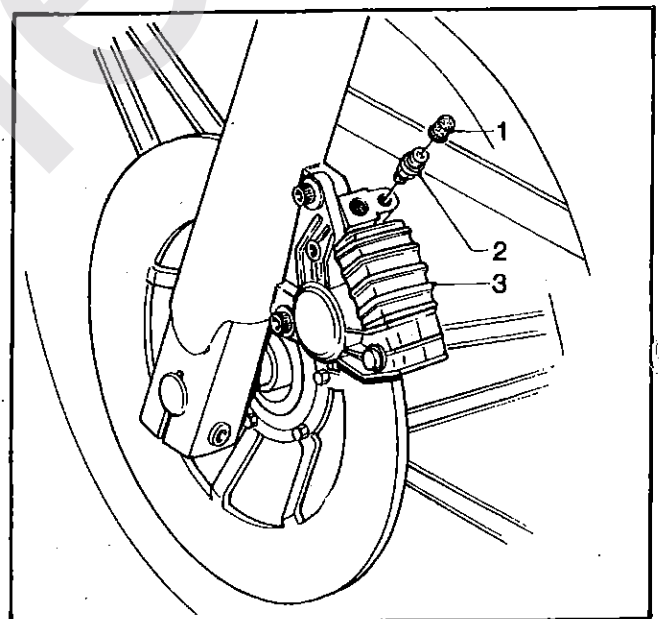
- (1) Verwijder rubberdop (1).
- (2) Verwijder ontluchtingsnippel (2) uit remcilinder (3).

b. Aanbrengen.

- (1) Aanbrengen in omgekeerde volgorde.

OPMERKING:

Indien er tijdens het vervangen van de ontluchtingsnippels remvloeistof verloren is gegaan, deze bijvullen en het remcircuit ontluichten, zie 13.1.2 punt e. Bij werkzaamheden aan het remcircuit uiterste reinheid betrachten i.v.m. levensgevaar voor berijder.



Afb. 13-12 Ontluchtingsnippel

1. Rubberdop
2. Ontluchtingsnippel
3. Remcilinder

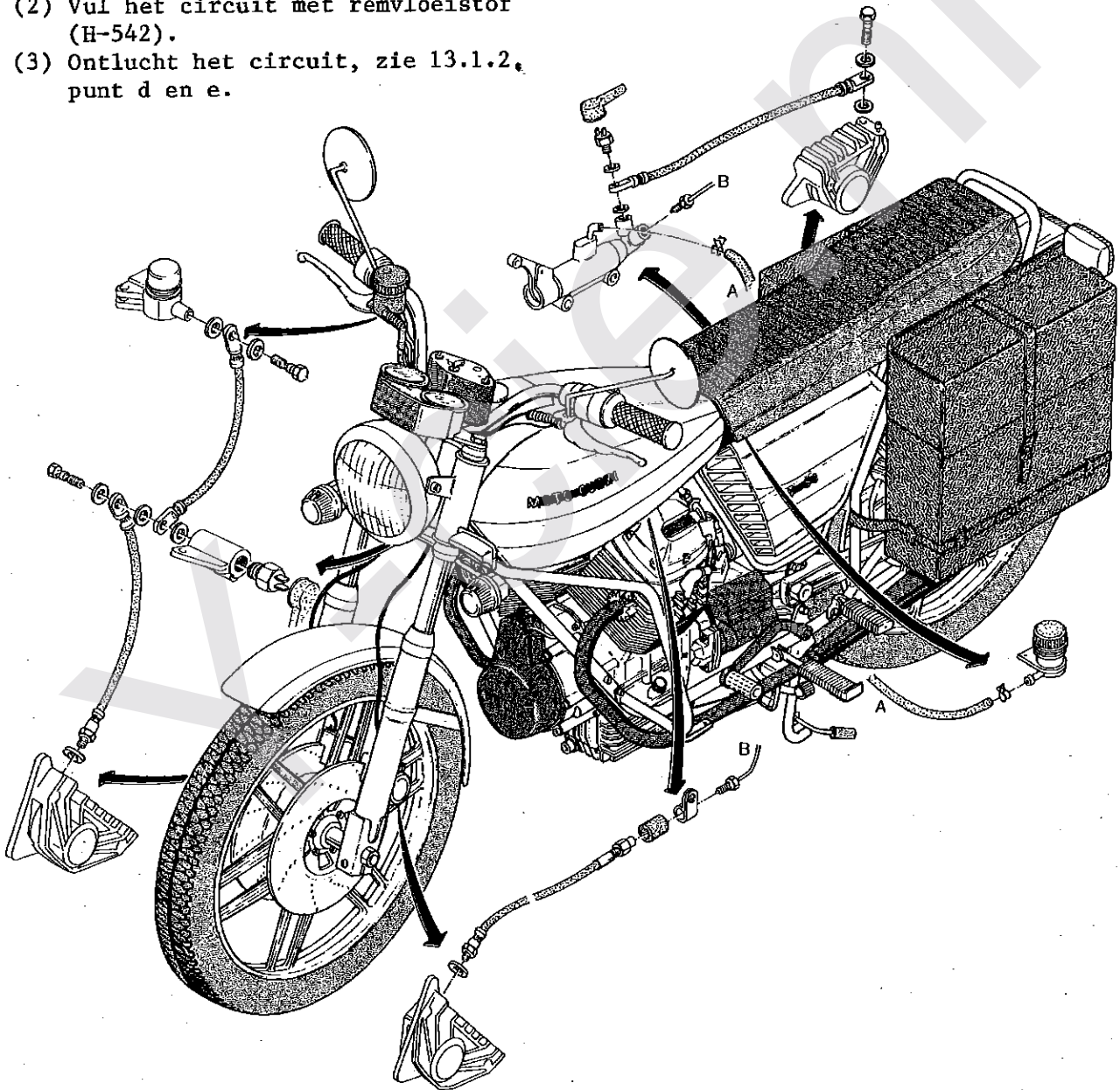
13.1.6 Hydraulische leidingen en aansluitingen vervangen

a. Verwijderen, zie afb. 13-13.

- (1) Tap remvloeistof in remcircuit af, zie 13.1.2.
- (2) Verwijder slangen van hoofdremcilinders, zie 13.1.3 en 13.1.4.
- (3) Verwijder slang van reservoir.
- (4) Vervang slangen, leidingen en aansluitingen van wielremcilinders.

b. Aanbrengen.

- (1) Aanbrengen in omgekeerde volgorde.
- (2) Vul het circuit met remvloeistof (H-542).
- (3) Ontlucht het circuit, zie 13.1.2, punt d en e.



Afb. 13-13 Overzicht remleidingen

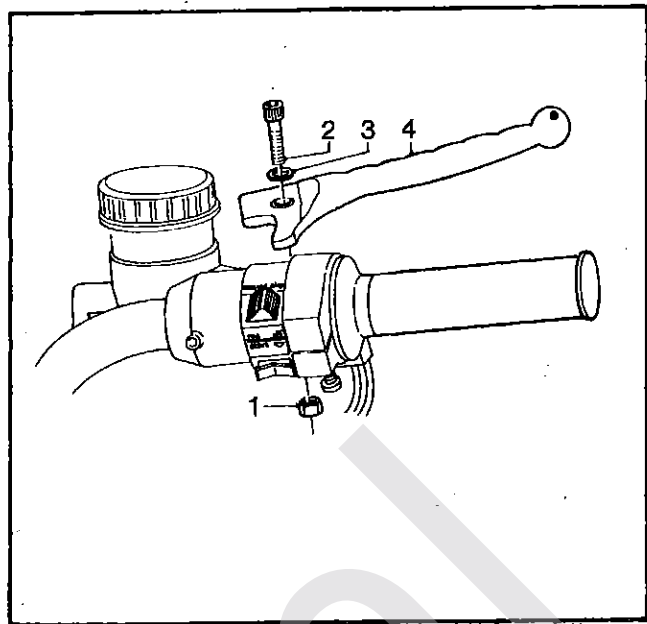
13.1.7 Voorremhendel vervangen

a. Verwijderen, zie afb. 13-14.

- (1) Verwijder moer (1).
- (2) Verwijder schroef (2) en ring (3).
- (3) Neem remhendel (4) weg.
- (4) Vervang remhendel (4).

b. Aanbrengen.

- (1) Aanbrengen in omgekeerde volgorde.



Afb. 13-14 Remhendel

1. Moer
2. Schroef
3. Ring
4. Remhendel

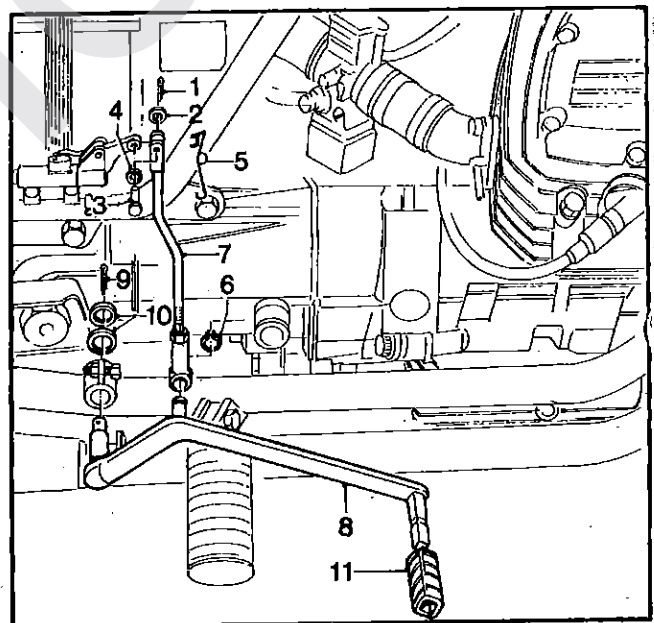
13.1.8 Bedieningsmechanisme, achterrem vervangen

a. Verwijderen, zie afb. 13-15.

- (1) Verwijder zijdeksel rechts.
- (2) Verwijder splitpen (1) en ring (2).
- (3) Verwijder pen (3) en ring (4).
- (4) Neem veer (5) weg.
- (5) Verwijder borgring (6).
- (6) Neem trekstang (7) weg van rempedaal (8)
- (7) Verwijder splitpen (9) en ringen (10).
- (8) Neem rempedaal (8) weg van frame.
- (9) Neem voetrubber (11) weg van rempedaal (8).
- (10) Vervang beschadigde of versleten delen.

b. Aanbrengen.

- (1) Breng pedaal (8) aan in frame.
- (2) Controleer of pedaal (8) genoeg speling heeft in bus (12).
- (3) Breng trekstang (7) aan op remcilinder.
- (4) Breng veer (5) aan.
- (5) Breng trekstang (7) aan op rempedaal (8).



Afb. 13-15 Bedieningsmechanisme

- | | |
|-------------|----------------|
| 1. Splitpen | 7. Trekstang |
| 2. Ring | 8. Rempedaal |
| 3. Pen | 9. Splitpen |
| 4. Ring | 10. Ring |
| 5. Veer | 11. Voetrubber |
| 6. Borgring | 12. Bus |

OPMERKING:

Voor het aanbrengen van rempedaal (8) de pennen hieraan invetten (G-460), ook pen (3) invetten. Speling 3 tot 4 mm afstellen.

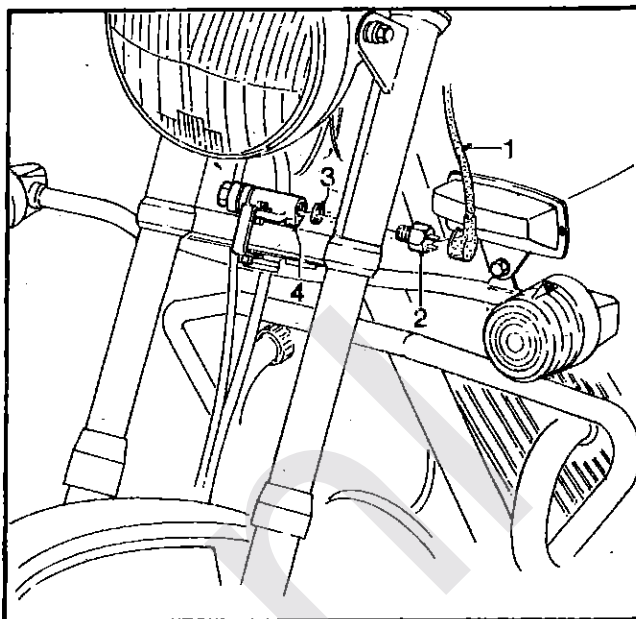
13.1.9 Remlichtschakelaar vervangen

a. Verwijderen voorrem schakelaar aangesloten op rechtse remschijf, zie afb. 13-6.

- (1) Zet contact uit en verwijder sleutel.
- (2) Verwijder aansluitkabel (1).
- (3) Verwijder remlichtschakelaars (2) en ringen (3) uit aansluitnok (4).
- (4) Vervang remlichtschakelaar (2).

b. Aanbrengen.

- (1) Breng remlichtschakelaar aan.
- (2) Breng aansluitkabel aan.



Afb. 13-16 Remlichtschakelaar

1. Aansluitkabel
2. Schakelaar
3. Ringen
4. Aansluitnok

c. Verwijderen remlichtschakelaar aangesloten op linkse remschijf en achterremschijf, zie afb. 13-17.

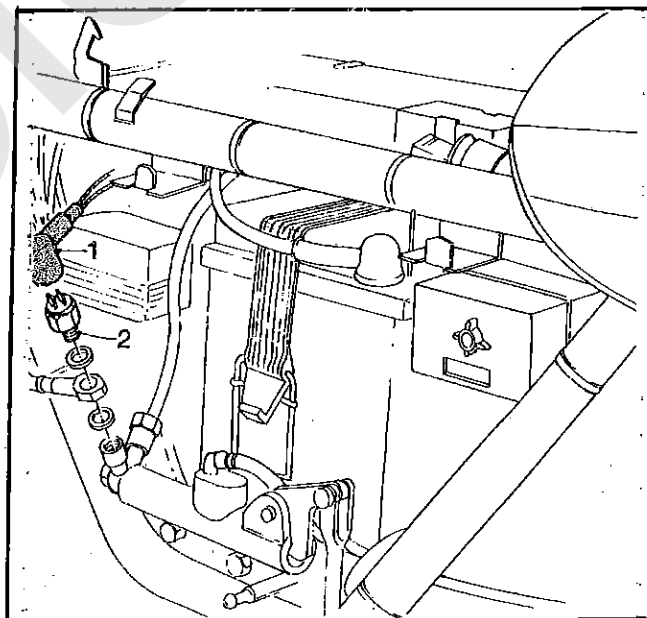
- (1) Zet contact uit en verwijder sleutel.
- (2) Verwijder aansluitkabel (1).
- (3) Verwijder remlichtschakelaar (2).
- (4) Vervang remlichtschakelaar.

d. Aanbrengen.

- (1) Breng remlichtschakelaar aan.
- (2) Breng aansluitkabel aan.

OPMERKING:

Mocht er tijdens het vervangen van de remlichtschakelaars remvloeistof verloren gaan, dan het niveau in de reservoirs controleren, eventueel bijvullen (H-542) en ontluften.



Afb. 13-17 Remlichtschakelaar

1. Aansluitkabel
2. Schakelaar

13.2 Storingen

Deze paragraaf geeft informatie omtrent het opsporen van storingen en het zo mogelijk herstellen van de defecten.

Onder het opsporen van storingen wordt verstaan het systematisch zoeken naar defecte delen door middel van een analyse van storingsverschijnselen en van een aantal testen, teneinde defecten op te sporen en te kunnen herstellen.

Storingen welke niet door het 2e echelon mogen worden hersteld, moeten aan het 3e echelon (direct steunende eenheid) worden gerapporteerd.

Een aantal storingen, mogelijke oorzaken en eventuele te nemen maatregelen staan vermeld in de hierna volgende storingstabel.

TABEL 13-1
Storingstabel

Storing	Mogelijke oorzaak	Herstelling
1. Voetrem of handrem geven te weinig druk of "sponzig" gevoel	a. Lekkage in remcircuit b. Lucht in remcircuit c. Remcilinders defect	a. Controleren b. Ontluchten c. Vervangen
2. De remmen piepen	a. Losse wielremcilinder b. Beschadigde of ontbrekende veer c. Remblokken te ver versleten d. Niet passende remblokken	a. Bevestigingsschroeven aandraaien b. Nieuwe veer inzetten c. Nieuwe remblokken inzetten en de remschijven controleren d. Remblokken vernieuwen
3. De remschijven worden bij normaal rijden te warm	a. Geblokkeerde remcilinder en remblokken b. Remhendel heeft te weinig speling c. Slingerende remschijven	a. Remcilinder controleren en remblokken reinigen b. Speling instellen c. Remschijven vernieuwen
4. Onvoldoende remprestatie	a. Smerige remblokken b. Versleten remblokken c. Vettige remblokken d. Geblokkeerde remcilinder	a. Remblokken vernieuwen b. Remblokken vernieuwen en remschijven controleren c. Remblokken vernieuwen d. Remcilinder gangbaar maken.
5. De remmen blokkeren	a. Verkeerde soort remblokken b. Slingerende remschijven c. Sterk geoxydeerde remschijven	a. Voorgeschreven originele delen monteren b. Vernieuwen c. Remschijven slijpen

TABEL 13-1
Storingstabel (vervolg)

Storing	Mogelijke oorzaak	Herstelling
6. Snel versleten remblokken	a. Geblokkeerde remblokken remcilinders, remschijf toont diepe groeven b. Slingerende remschijven	a. De wielremcilinder reinigen en de speling van de remblokken controleren. Remcilinder gangbaar maken en de remschijf slijpen of vervangen. b. Vernieuwen
7. De remschijven slijten onregelmatig	a. Smerige remblokken, geblokkeerde wielremcilinder	a. Remblokken reinigen Remcilinder gangbaar maken

14 STUUR EN BALHOOFD

14.1 Controle-/onderhoudshandelingen

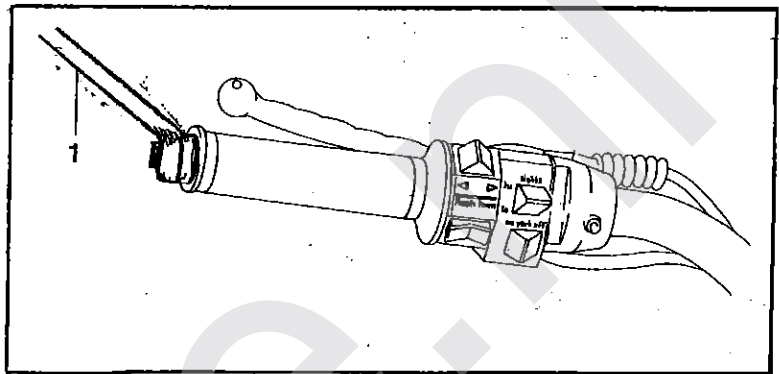
14.1.1 Spiegels en steunen vervangen

a. Verwijderen, zie afb. 14-1.

(1) Verwijder spiegel (1) van handgreep.

b. Aanbrengen.

(1) Aanbrengen on omgekeerde volgorde.



Afb. 14-1 Spiegel

1. Spiegel

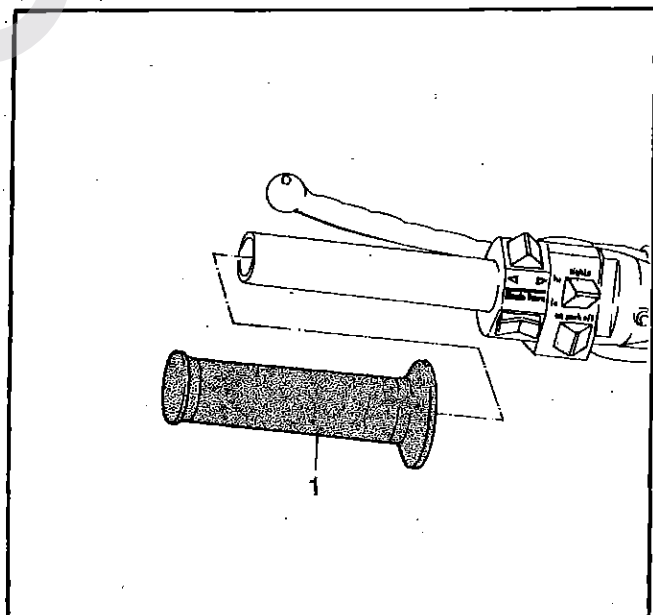
14.1.2 Rubberhandgrepen vervangen

a. verwijderen, zie afb. 14-2.

- (1) Verwijder spiegel
- (2) Verwijder handgreep (1) links of rechts.
- (3) Vervang rubberhandgreep.

b. Aanbrengen.

- (1) Maak rubberhandgreep warm in heet water.
- (2) Breng handgreep aan op stuur.
- (3) Klem de spiegel (1) vast in het stuur.



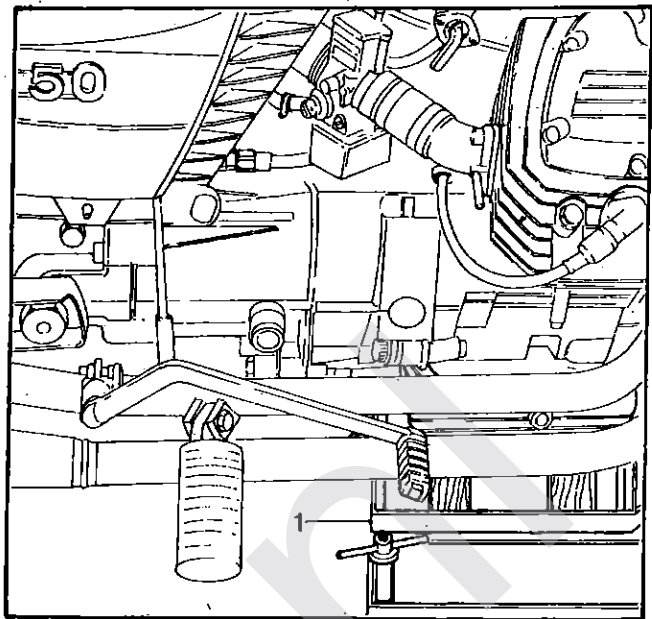
Afb. 14-2 Handgrepen

1. Rubberhandgreep

14.1.3 Balhoofdspeling controleren/afstellen

a. Controleren, zie afb. 14-3.

- (1) Plaats motor op bok (1) (speciaal gereedschap).
- (2) Pak met beide handen de vorkpoten vast en beweeg deze heen en weer (in rijrichting gezien).
- (3) Beweegt de vork heen en weer, dan is er speling in het balhoofd.

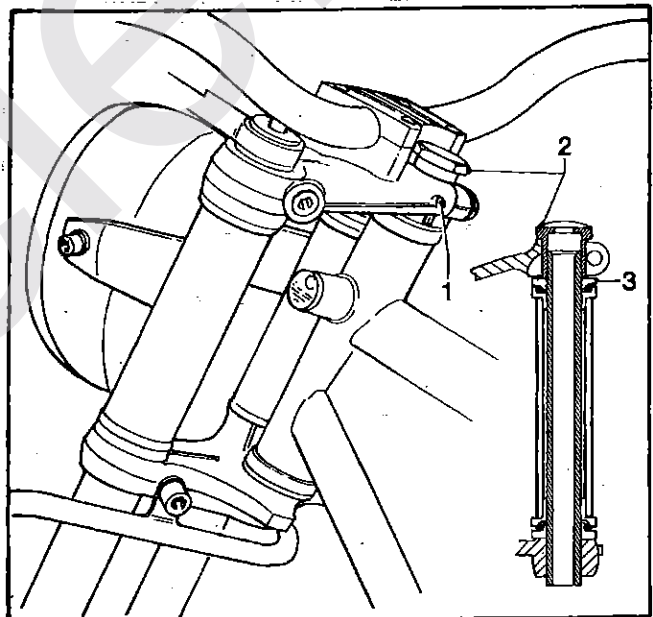


Afb. 14-3 Bok

1. Bok

b. Afstellen, zie afb. 14-4.

- (1) Draai schroef (1) iets los.
- (2) Verwijder moer (2).
- (3) Draai met een sleutel (speciaal gereedschap) moer (3) zover vast totdat de speling verdwenen is.
- (4) Breng moer (2) aan.
- (5) Draai schroef (1) vast.
- (6) Controleer of er nog speling is, zie punt a.



Afb. 14-4 Spelingafstelling

1. Schroef
2. Moer
3. Moer

15 FRAME

15.1 Controle-/onderhoudshandelingen

15.1.1 Valbeugel herstellen/vervangen
KL standaarduitvoering

a. Verwijderen, zie afb. 15-1.

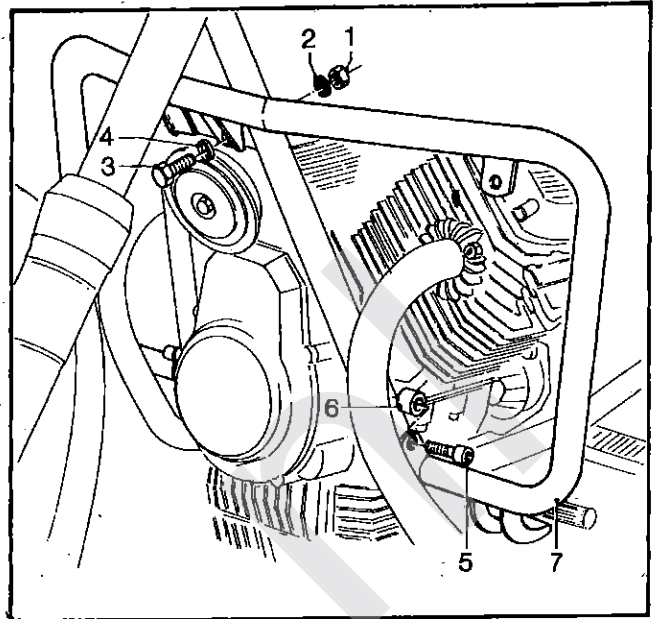
- (1) Verwijder moeren (1) en ringen (2).
- (2) Verwijder bouten (3) en ringen (4).
- (3) Verwijder schroeven (5) en neem afstandbussen (6) weg.
- (4) Neem valbeugel (7) weg.
- (5) Vervang of herstel valbeugel (7).

b. Aanbrengen.

- (1) Aanbrengen in omgekeerde volgorde.

OPMERKING:

Voor het aanbrengen van de bevestigingsdelen deze licht invetten.



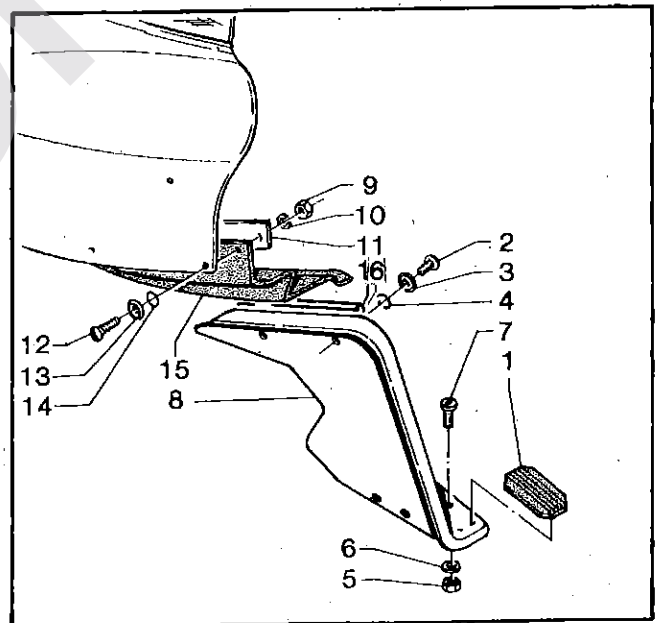
Afb. 15-1 Valbeugel

- | | |
|---------|-----------------|
| 1. Moer | 5. Schroef |
| 2. Ring | 6. Afstandsbuis |
| 3. Bout | 7. Valbeugel |
| 4. Ring | |

15.1.2 Beenschild en tussenflap herstellen/vervangen
marechaussee uitvoering

a. Verwijderen, zie afb. 15-2

- (1) Verwijder rubber voetplaat (1).
- (2) Verwijder schroeven (2), ringen (3) en ring (4).
- (3) Verwijder moeren (5) en ringen (6).
- (4) Verwijder schroef (7).
- (5) Neem beenschild (8) weg.
- (6) Op dezelfde manier kan het rechterschild verwijderd worden.
- (7) Verwijder moer (9) en ring (10).
- (8) Verwijder strip (11).
- (9) Verwijder schroef (12) met ringen (13) en (14).
- (10) Neem tussenflap (15) weg.
- (11) Herstel of vervang beenschild of tussenflap.



Afb. 15-2 Beenschild en tussenflap

b. Aanbrengen.

- (1) Aanbrengen in omgekeerde volgorde.

OPMERKING:

Voor het aanbrengen van de bevestigingsdelen deze licht invetten (G-460).

- | | |
|--------------------|----------------|
| 1. Rubbervoetplaat | 9. Moer |
| 2. Schroef | 10. Ring |
| 3. Ring | 11. Strip |
| 4. Ring | 12. Schroef |
| 5. Moer | 13. Ring |
| 6. Ring | 14. Ring |
| 7. Schroef | 15. Tussenflap |
| 8. Beenschild | 16. Strip |

15.1.3 Windscherm vervangen

a. Verwijderen, zie afb. 15-3.

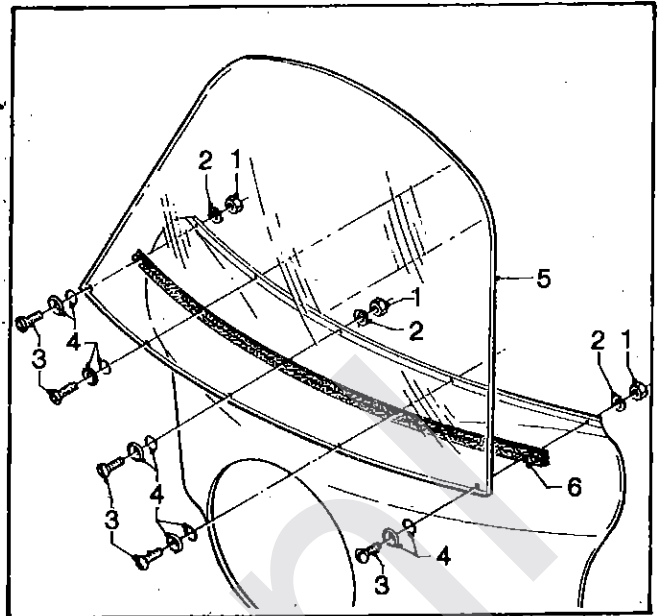
- (1) Verwijder moeren (1) en ringen (2).
- (2) Verwijder schroeven (3) en ringen (4).
- (3) Neem windscherm (5) en rubberband (6) weg.

b. Aanbrengen.

- (1) Aanbrengen in omgekeerde volgorde.

OPMERKING:

Voor het aanbrengen de schroeven licht invetten (G-460).



Afb. 15-3 Windscherm

1. Moeren
2. Ringen
3. Schroeven
4. Ringen
5. Windscherm
6. Rubberband

15.1.4 Markeringsplaten achter aan de motor vervangen (marechaussee uitvoering)

a. Verwijderen, zie afb. 15-4.

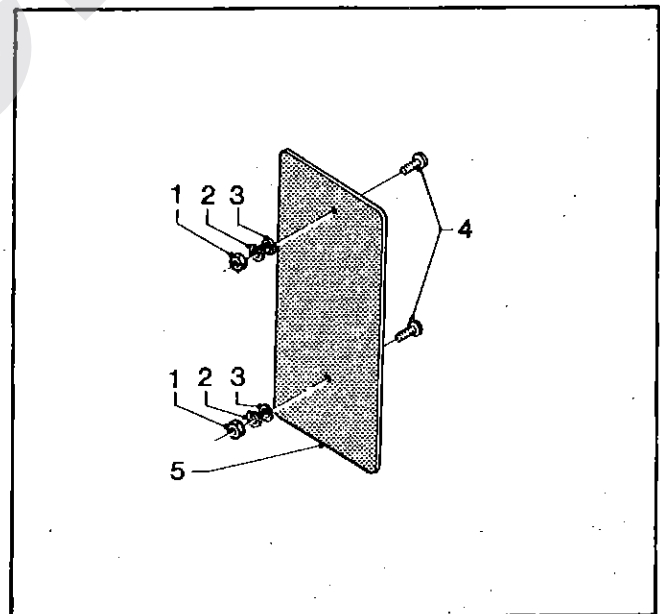
- (1) Verwijder moeren (1) en ringen (2) en (3).
- (2) Verwijder schroeven (4).
- (3) Neem plaat (5) weg.

b. Aanbrengen.

- (1) Aanbrengen in omgekeerde volgorde.

OPMERKING:

Voor het aanbrengen de schroeven licht invetten (G-460).



Afb. 15-4 Waarschuwingsplaat (marechaussee uitvoering)

1. Moeren
2. Ringen
3. Ringen
4. Schroeven
5. Plaat

15.1.5 Flitslicht met steun vervangen (marechaussee uitvoering)

a. Verwijderen, zie afb. 15-5.

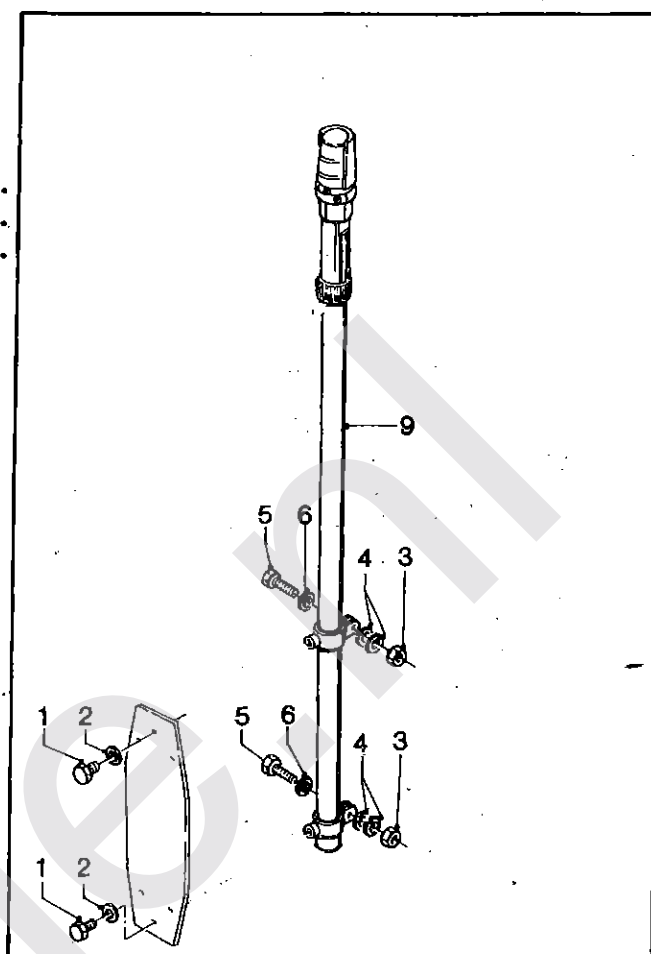
- (1) Zet batterijspanning af (min kabel van batterij afnemen).
- (2) Verwijder aansluitsteker.
- (3) Verwijder bouten (1) en ringen (2).
- (4) Verwijder moeren (3) en ringen (4).
- (5) Verwijder bouten (5) en ringen (6).
- (6) Neem steun (9) weg.
- (7) Vervang beschadigde delen.

b. Aanbrengen.

- (1) Aanbrengen in omgekeerde volgorde.

OPMERKING:

Bevestigingsdelen voor het aanbrengen licht invetten (G-460).



Afb. 15-5 Flitslicht met steun

1. Bout
2. Ring
3. Moer
4. Ring
5. Bout
6. Ring
7. Moer
8. Draadeind
9. Steun

15.1.6 Middenstandaard vervangen

a. Verwijderen, zie afb. 15-6.

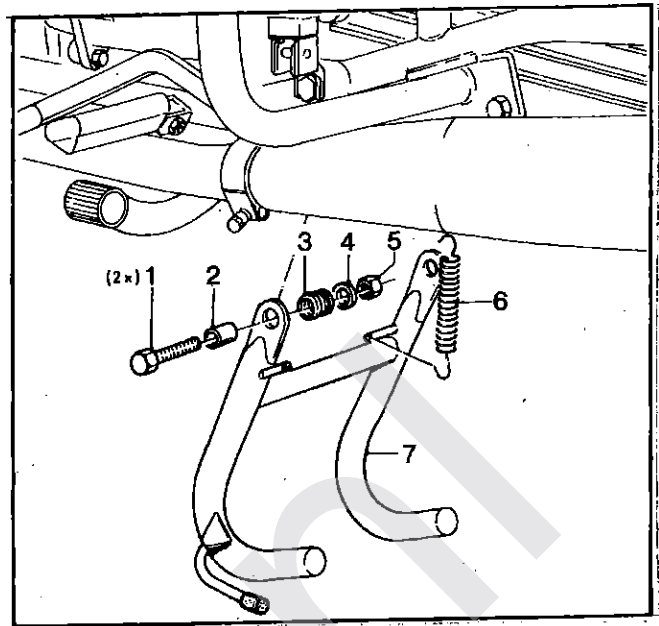
- (1) Verwijder moer (5), ring (4), veer (3), afstandbus (2) aan beide zijden.
- (2) Verwijder bout (1).
- (3) Neem veer (6) weg.
- (4) Verwijder standaard (7).
- (5) Vervang beschadigde of defekte delen.

b. Aanbrengen.

- (1) Aanbrengen in omgekeerde volgorde.

OPMERKING:

Bevestigingsdelen voor het aanbrengen licht invetten (G-460) en aandraaien met een momentsleutel en een moment van 35 Nm (3,5 kgm).



Afb. 15-6 Middenstandaard

1. Bout
2. Afstandbus
3. Veer
4. Ring
5. Moer
6. Veer
7. Standaard

15.1.7 Zijstandaard vervangen

a. Verwijderen, zie afb. 15-7.

- (1) Verwijder bout (1).
- (2) Neem veer (2) weg.
- (3) Verwijder standaard (3).
- (4) Vervang beschadigde of defekte delen.

b. Aanbrengen.

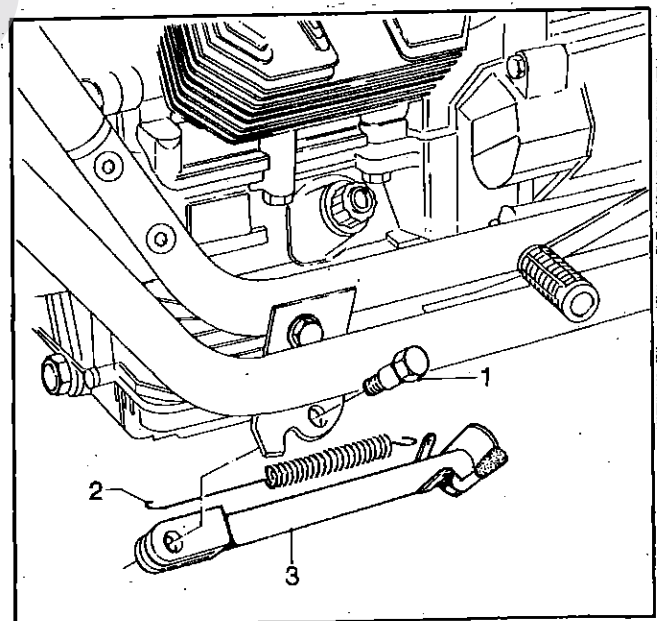
- (1) Aanbrengen in omgekeerde volgorde.

OPMERKING:

- (1) De standaard kan ook uitgevoerd zijn met 2 veren.
- (2) De schroef (1) aandraaien met een momentsleutel en een moment van 35 Nm (3,5 kgm).

OPMERKING:

Bevestigingsdelen voor het aanbrengen licht invetten (G-460).



Afb. 15-7 Zijstandaard

1. bout
2. Veer
3. Standaard

16 VOORVERING

16.1 Controle-/onderhoudshandelingen

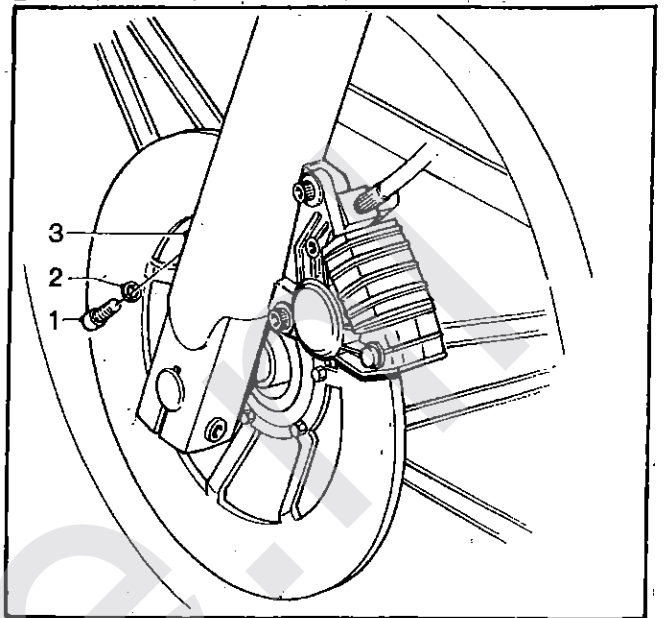
16.1.1 Voorvorkolie verversen

a. Aftappen, zie afb. 16-1.

- (1) Verwijder stop (1) en pakkingring (2) uit vorkpoot (3).
- (2) Tap de olie af.

b. Vullen.

- (1) Voor het vullen van de voorvork gebruikt men een pompje met slangetje en speciale aansluitnippel om de olie in de voorvork te spuiten (speciaal gereedschap).
- (2) Vul de pomp met 7,070 l olie (C-635).
- (3) Schroef speciale aansluitnippel in vorkpoot.
- (4) Schroef (3) en (4) aan beide zijden los, zie afb. 16-2.
- (5) Draai moer (1) aan beide zijden los.
- (6) Laat de voorvork iets zakken.
- (7) Breng het andere eind van het slangetje aan op deze speciale nippel.
- (8) Spuit de olie in de vorkpoot.
- (9) Breng stop (1) en nieuwe pakkingring (2) aan.

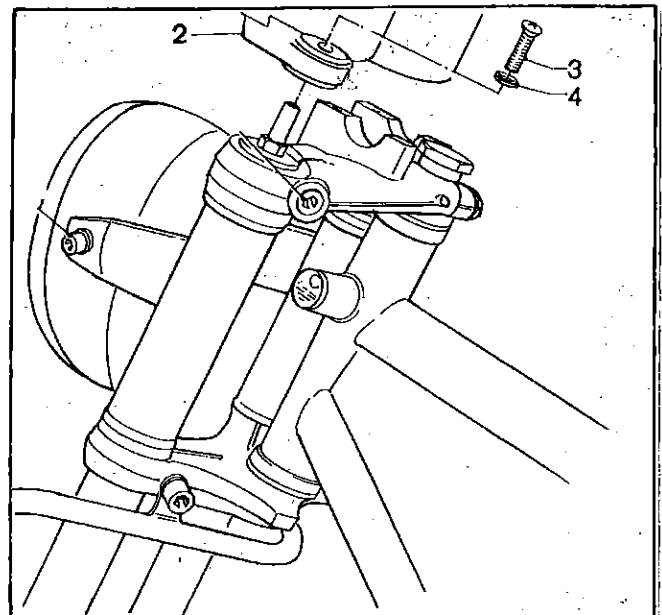


Afb. 16-1 Voorvork

1. Stop
2. Ring
3. Vorkpoot

OPMERKING:

Bij de rechter vorkpoot op dezelfde manier handelen.



Afb. 16-2

17 DEKSELS, SPATSCHERMEN, ZADEL, ZIJTASSEN, STEUNEN EN DRAGERS

17.1 Controle-/onderhoudshandelingen

17.1.1 Voetsteunen en rubbers vervangen

a. Verwijderen voetsteun berijder,
zie afb. 17-1.

- (1) Verwijder moer (1).
- (2) Verwijder bout (2).
- (3) Neem steun (3) weg.

b. Aanbrengen.

- (1) Aanbrengen in omgekeerde volgorde.

c. Verwijderen voetsteun achter,
zie afb. 17-1.

- (1) Verwijder moer (4).
- (2) Verwijder ring (5).
- (3) Verwijder bout (6).
- (4) Neem steun (7) weg.

d. Aanbrengen

- (1) Aanbrengen in omgekeerde volgorde.

OPMERKING:

Bevestigingsdelen voor het aanbrengen
licht invetten (G-460).

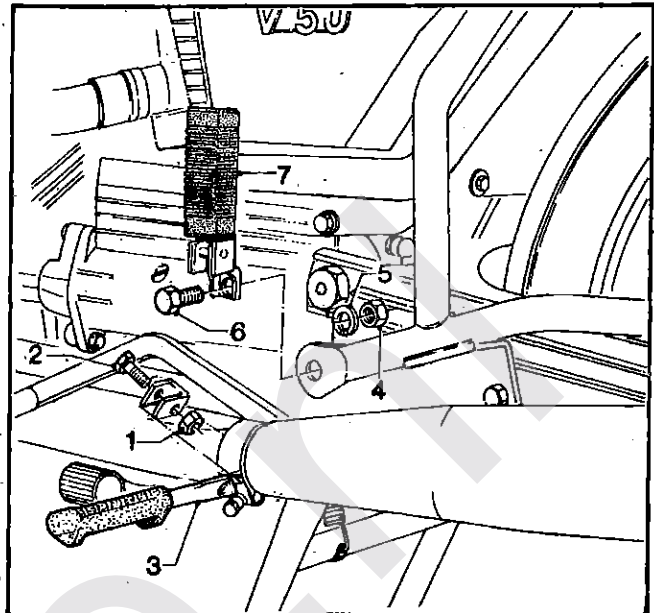
17.1.2 Spatschermen vervangen

a. Spatscherm voorwiel verwijderen,
zie afb. 17-2.

- (1) Verwijder moeren (1) en ringen (2)
aan beide zijden.
- (2) Neem spatscherm (3) weg.
- (3) Vervang spatscherm (3).

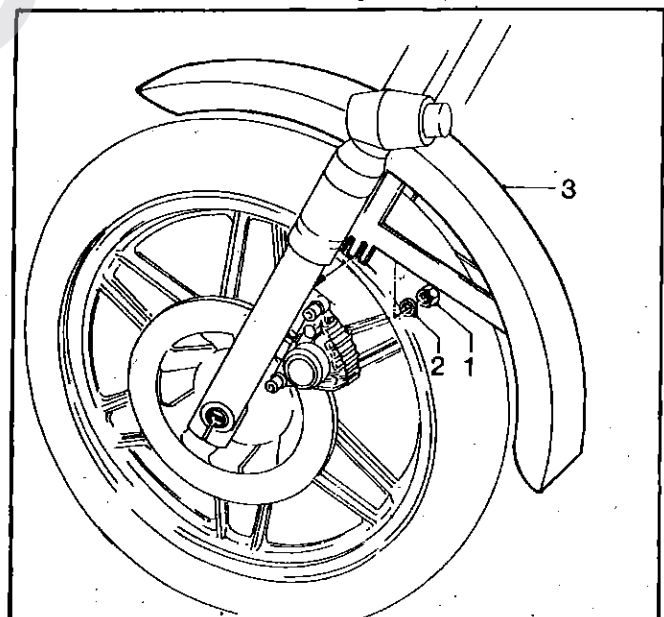
b. Aanbrengen.

- (1) Aanbrengen in omgekeerde volgorde.



Afb. 17-1 Voetsteunen

- | | |
|----------|----------|
| 1. Moer | 5. Ring |
| 2. Bout | 6. Bout |
| 3. Steun | 7. Steun |
| 4. Moer | |

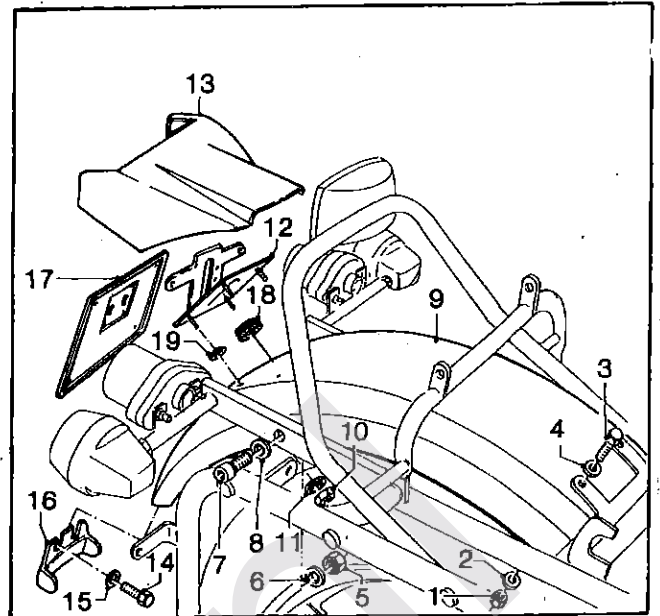


Afb. 17-2 Spatschermen

- | |
|---------------|
| 1. Moer |
| 2. Ring |
| 3. Spatscherm |

c. Spatscherm achterwiel verwijderen,
zie afb. 17-3.

- (1) Verwijder zadel.
- (2) Merk aansluitkabels van stop/achterlicht en neem deze weg.
- (3) Verwijder moeren (1) en ringen (2).
- (4) Verwijder bouten (3) en ringen (4).
- (5) Verwijder moeren (5) en ringen (6).
- (6) Verwijder schroeven (7) en ringen (8).
- (7) Neem spatscherm (9) weg.
- (8) Verwijder moeren (10) en ringen (11).
- (9) Neem steun (12) met stop/achterlicht en kap (13) weg.
- (10) Verwijder bouten (14) en ringen (15).
- (11) Neem steun (16) weg.
- (12) Neem nummerplaathouder (17) weg.



Afb. 17-3 Spatscherm

d. Aanbrengen.

- (1) Breng rubber doorvoertule (18) aan in spatbord (9).
- (2) Breng steun (16) en nummerplaathouder (17) aan.
- (3) Breng steun (12) aan.
- (4) Breng spatbord (9) aan op frame.
- (5) Breng kap (13) aan.
- (6) Breng stop/achterlicht aan.
- (7) Breng aansluitkabels aan.

OPMERKING:

Bevestigingsdelen voor het aanbrengen licht invetten (G-460).

1. Moer
2. Ring
3. Bout
4. Ring
5. Moer
6. Ring
7. Schroef
8. Ring
9. Spatscherm
10. Moer
11. Ring
12. Steun
13. Kap
14. Bout
15. Ring
16. Steun
17. Nummerplaathouder
18. Rubber doorvoertule
19. Ring

17.1.3 Dekfels en steunen herstellen/vervangen

a. Verwijderen steun, zie afb. 17-4.

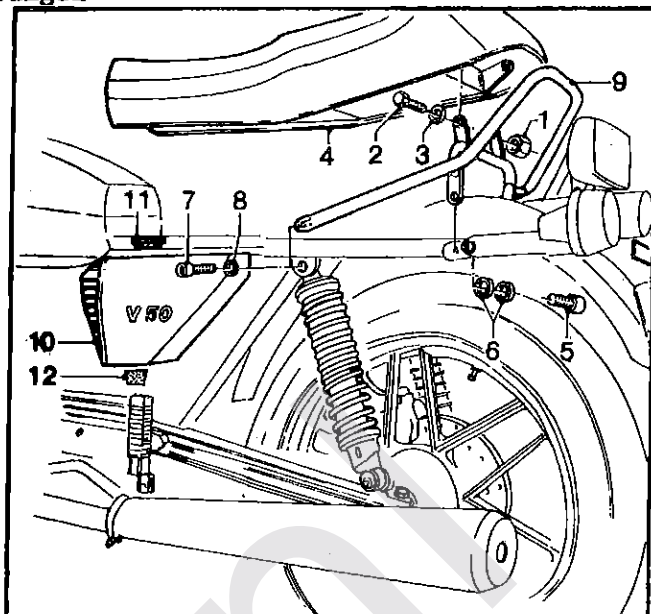
- (1) Verwijder moer (1).
- (2) Verwijder bout (2) en ring (3) aan beide kanten.
- (3) Neem zadel (4) weg.
- (4) Verwijder schroef (5) en ring (6), links en rechts.
- (5) Verwijder schroef (7) en ring (8), links en rechts.
- (6) Neem steun (9) weg.

b. Aanbrengen.

- (1) Aanbrengen in omgekeerde volgorde.

OPMERKING:

Bevestigingsdelen voor het aanbrengen licht invetten (G-460).



Afb. 17-4 Dekfels en steunen

c. Verwijderen dekfels, zie afb. 17-4.

- (1) Ontgrendel zadel en hef die omhoog.
- (2) Verwijder de zijdekfels (10) door ze aan de onderzijde voorzichtig naar voren te trekken.
- (3) Verwijder rubberdoppen (11) en (12).
- (4) Vervang of herstel beschadigde delen.

d. Aanbrengen.

- (1) Aanbrengen in omgekeerde volgorde.

1. Moer
2. Bout
3. Ring
4. Zadel
5. Schroef
6. Ring
7. Schroef
8. Ring
9. Steun
10. Dekfel
11. Rubberdop
12. Rubberdop

17.1.4 Zadelvergrendeling vervangen

a. Verwijderen, zie afb. 17-5.

- (1) Ontgrendel zadel en hef die omhoog.
- (2) Verwijder moeren (1) en ringen (2).
- (3) Verwijder bouten (3) en ringen (4).
- (4) Neem vergrendeling (5) weg.

b. Aanbrengen.

- (1) Aanbrengen in omgekeerde volgorde.

OPMERKING:

Bevestigingsdelen voor het aanbrengen licht invetten (G-460).

17.1.5 Zadel vervangen

a. Verwijderen

- (1) Ontgrendel zadel en hef die omhoog.
- (2) Verwijder moer (1) en bout (2) en ring (3), zie afb. 17-4.
- (3) Verwijder schroef (3).
- (4) Neem zadel (4) weg.

b. Aanbrengen

- (1) Aanbrengen in omgekeerde volgorde.

OPMERKING:

Bevestigingsdelen voor het aanbrengen licht invetten met (G-460).

17.1.6 Tassendragers herstellen/vervangen

a. Verwijderen, zie afb. 17-6.

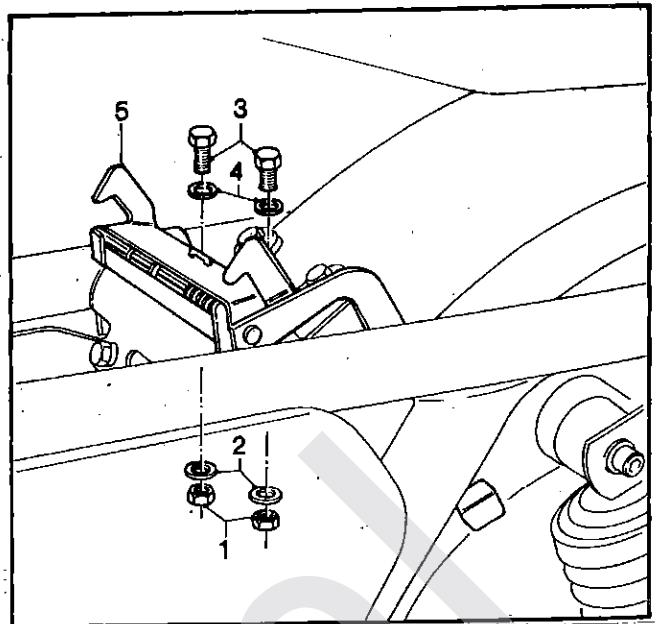
- (1) Verwijder zijtas en mistachterlamp.
- (2) Verwijder voetsteun, zie 17.1.1.
- (3) Verwijder schroef (1) en ringen (2).
- (4) Verwijder schroef (3) en ring (4).
- (5) Verwijder moer (5) en (6).
- (6) Verwijder bout (7).
- (7) Neem drager (8).
- (8) Vervang of herstel drager (8).

b. Aanbrengen.

- (1) Aanbrengen in omgekeerde volgorde.

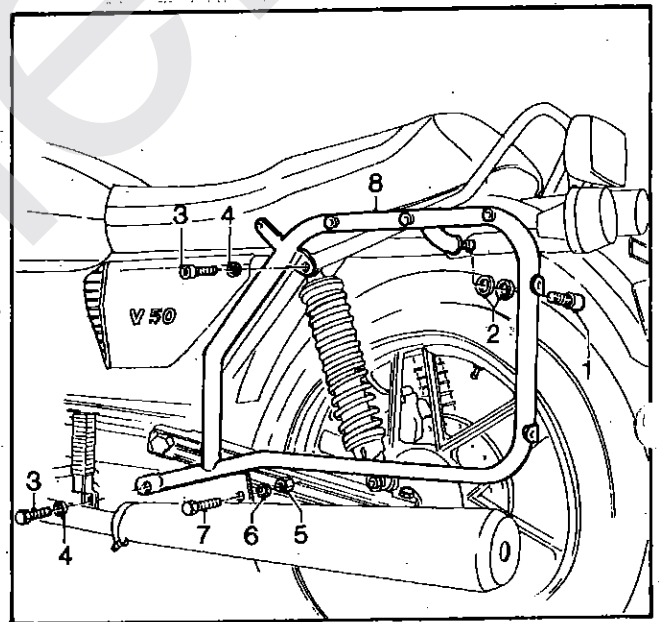
OPMERKING:

Bevestigingsdelen voor het aanbrengen licht invetten (G-460).



Afb. 17-5 Zadelvergrendeling

- | |
|------------------|
| 1. Moer |
| 2. Ring |
| 3. Bout |
| 4. Ring |
| 5. Vergrendeling |



Afb. 17-6 Tassendrager

- | | |
|------------|------------|
| 1. Schroef | 5. Moer |
| 2. Ring | 6. Ring |
| 3. Schroef | 7. Schroef |
| 4. Ring | 8. Drager |

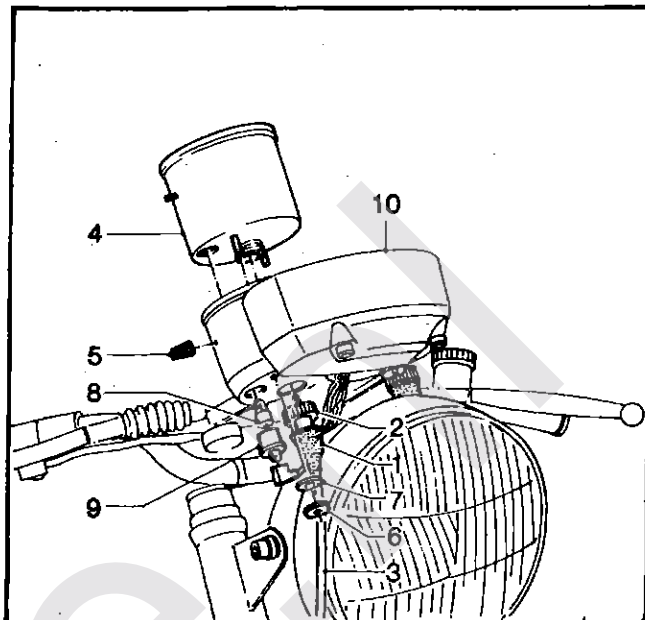
18 INSTRUMENTENPANEEL**18.1 Controle-/onderhoudshandelingen****18.1.1 Snelheidsmeter/km-teller vervangen**

a. Verwijderen, zie afb. 18-1.

- (1) Schuif rubberhoes (1) omlaag.
- (2) Schroef kartelmoer (2) los.
- (3) Neem aandrijfkabel (3) weg van km-teller (4).
- (4) Verwijder dagtellerknop (5).
- (5) Verwijder kartelmoeren (6) en ringen (7).
- (6) Verwijder lampje (8) en fitting (9).
- (7) Neem km-teller (4) uit houder (10).

b. Aanbrengen.

- (1) Aanbrengen in omgekeerde volgorde.
- (2) Kabel inoliën met olie (0-236).



Afb. 18-1 Km-teller

- | | |
|------------------|---------------|
| 1. Rubberhoes | 6. Kartelmoer |
| 2. Kartelmoer | 7. Ring |
| 3. Aandrijfkabel | 8. Lamp |
| 4. Km-teller | 9. Fitting |
| 5. Dagtellerknop | 10. Houder |

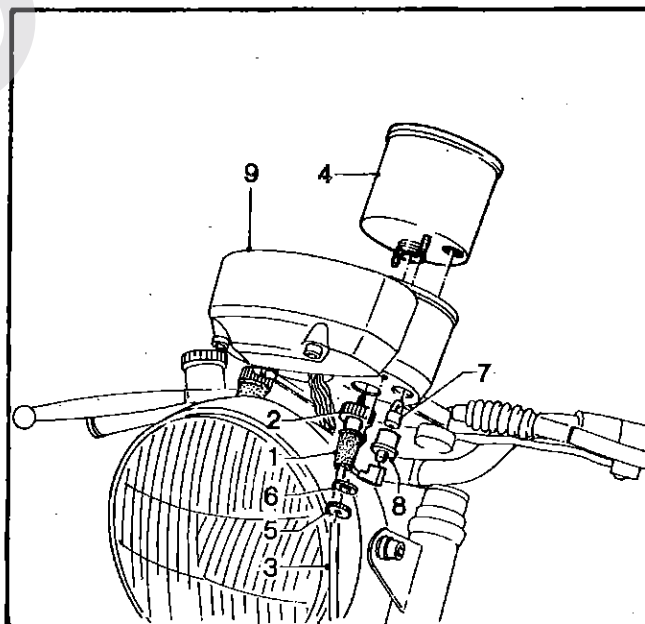
18.1.2 Toerenteller vervangen

a. Verwijderen, zie afb. 18-2.

- (1) Schuif rubberhoes (1) omlaag.
- (2) Schroef kartelmoer (2) los.
- (3) Neem aandrijfkabel (3) weg van toerenteller (4).
- (4) Verwijder kartelmoeren (5) en ringen (6).
- (5) Verwijder lamp (7) en fitting (8).
- (6) Neem toerenteller (4) uit houder (9).

b. Aanbrengen.

- (1) Aanbrengen in omgekeerde volgorde.
- (2) Kabel in oliën met olie (0-236).



Afb. 18-2 Toerenteller

- | | |
|-----------------|------------|
| 1. Rubberhoes | 6. Ring |
| 2. Kartelmoer | 7. Lamp |
| 3. Kabel | 8. Fitting |
| 4. Toerenteller | 9. Houder |
| 5. Kartelmoer | |

18.1.3 Aandrijving snelheidsmeter/km-teller vervangen

a. Verwijderen, zie afb. 18-3.

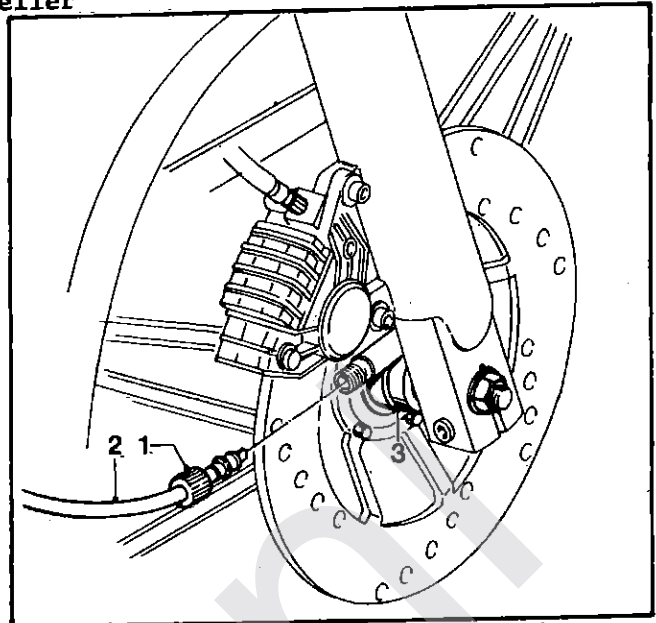
- (1) Verwijder voorwiel, zie 11.1.1.
- (2) Draai kartelmoer (1) los.
- (3) Neem aandrijving (3).

b. Aanbrengen.

- (1) Aanbrengen in omgekeerde volgorde.

OPMERKING:

Voor het aanbrengen van een nieuwe aandrijving met vetspuit wat vet hierin spuiten (G-403).



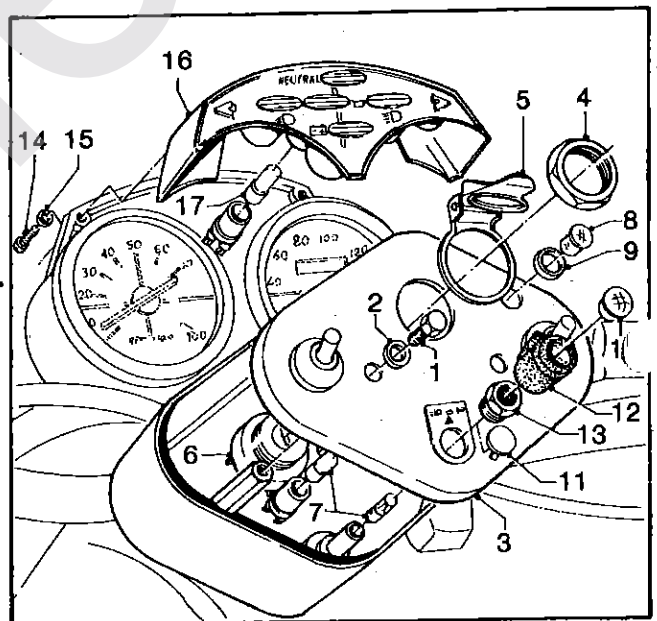
Afb. 18-3 Aandrijving km-teller

1. Kartelmoer
2. Kabel
3. Aandrijving

18.1.4 Kontaktslot en/of controlelampen vervangen

a. Verwijderen, zie afb. 18-4.

- (1) Zet batterijspanning af (min kabel van batterij afnemen).
- (2) Verwijder bouten (1) en ringen (2).
- (3) Hef deksel (3) omhoog.
- (4) Verwijder moer (4) en deksel (5).
- (5) Verwijder aansluitkabels, en merk ze.
- (6) Verwijder kontaktslot (6).
- (7) Verwijder lampen (7).
- (8) Verwijder glas (8) en ring (9).
- (9) Verwijder glas (10), deksel (11), hoes (12) en wartel (13).
- (10) Verwijder bouten (14) en ringen (15) met het afdekplaatje.
- (11) Neem kap (16) weg.
- (12) Verwijder lamp (17).



Afb. 18-4 Instrumentenpaneel

- (1) Aanbrengen in omgekeerde volgorde.

- | | |
|----------------|------------|
| 1. Bout | 10. Glas |
| 2. Ring | 11. Deksel |
| 3. Deksel | 12. Hoes |
| 4. Moer | 13. Wartel |
| 5. Deksel | 14. Bout |
| 6. Kontaktslot | 15. Ring |
| 7. Lamp | 16. Kap |
| 8. Glas | 17. Lamp |
| 9. Ring | |

18.2 Storingen

Deze paragraaf geeft informatie omtrent het opsporen van storingen en het zo mogelijk herstellen van de defecten.

Onder het opsporen van storingen wordt verstaan het systematisch zoeken naar defecte delen door middel van een analyse van storingsverschijnselen en van een aantal testen, teneinde defecten op te sporen en te kunnen herstellen.

Storingen welke niet door het 2e echelon mogen worden hersteld, moeten aan het 3e echelon (direct steunende eenheid) worden gerapporteerd.

Een aantal storingen, mogelijke oorzaken en eventuele te nemen maatregelen, staan vermeld in de hierna volgende storingstabel.

TABEL 18-1
Storingstabel

Storingen	Mogelijke oorzaak	Herstelling
1. Lampjes voor verlichting en controle branden niet	<ul style="list-style-type: none"> a. Lampjes defect b. Massa niet in orde c. Spanning niet in orde d. Relais voor richtingaanwijzers en seinlicht koplamp niet in orde 	<ul style="list-style-type: none"> a. Controleren en vervangen b. Controleren c. Controleren d. Controleren, eventueel vervangen
2. Kilometerteller en toerenteller wijzen niet aan	<ul style="list-style-type: none"> a. Gebroken b. Kilometertelleraandrijving bij voorwiel defect c. Klok defect 	<ul style="list-style-type: none"> a. Vervangen b. Vervangen c. Vervangen

A A N H A N G S E L I

P R E S E R V E R I N G

E N

O N D E R H O U D

B I J

O P L E G

P.M.

De conservering en onderhoud bij opleg gegevens zullen zodra deze bekend zijn als wijziging worden uitgegeven.

Y-cie.nl

AANHANGSEL II

ONDERHOUDSSHEMA

Y-Cie.nl

Onderhoudsschema 2e echelon

Het onderhoudsschema geeft een opsomming van de onderhoudswerkzaamheden aan het uitrustingsstuk voor het 2e echelon.

Het onderhoudsschema is onderverdeeld in hoofd- en subgroepen overeenkomstig de "Standaard Functionele groepsindeling KL".

Werkzaamheden welke niet in dit schema zijn opgenomen, dienen door een hoger echelon te worden uitgevoerd.

GROEP 01 - MOTOR

0100 MOTOR COMPLEET

- Oliepeil controleren, c.q. bijvullen
- Motorolie verversen
- Bevestigingsbouten controleren/vervangen

0105 DISTRIBUTIESYSTEEM

- Kleppen stellen
- Klepdeksel en pakking vervangen
- Klepstelbouten en moeren vervangen

0106 SMEERSYSTEMEN

- Oliecarterpakking vervangen
- Oliecarterpan vervangen
- Oliezeef en carterpan reinigen/vervangen
- Oliefilterelement vervangen
- Oliedrukkzender vervangen
- Flexibele retourleiding vervangen
- Carter ontluuchtungslangen, klemmen en klep vervangen
- Olieaftapstop, vuldop/peilstop en afdichtingen vervangen

0107 KICKSTARTER

- Kickstarter controleren op goede werking

GROEP 02 KOPPELING

0200 KOPPELING

- Stop inspectieopening starterkrans vervangen

0202 BEDIENINGSOPGANEN

- Koppelingshendel vervangen
- Koppelingskabel vervangen
- Koppelingshefboom vervangen

GROEP 03 BRANDSTOFSYSTEEM

0301 CARBURATEURS

- Carburateurzeefjes reinigen en pakkingen vervangen
- Carburateurs vervangen
- Carburateurs afstellen
- Choke bedieningshefboom vervangen
- Choke kabels vervangen

0304 LUCHTFILTER

- Luchtfilter reinigen en element vervangen
- Luchtfilterslangen en klemmen vervangen
- Luchtfilterhuis vervangen

0306 BRANDSTOFTANK EN LEIDINGEN

- Brandstoftank vervangen en inwendig reinigen
- Brandstofkraan compleet vervangen
- Brandstofleidingen en klemmen vervangen
- Brandstoftankdop met pakking vervangen
- Brandstoftankbevestigingsrubbers vervangen

0312 GASHENDEL EN KABELS

- Gashendel vervangen
- Gashendel gangbaar maken
- Gaskabels vervangen

GROEP 04 UITLAATSYSTEEM

0401 UITLAATPIJPEN EN DEMPERS

- Uitlaatpijpen, dempers, pakkingen en bevestigingen vervangen

GROEP 06 ELECTRISCHE INSTALLATIE

0601 WISSELSTROOMGENERATOR

- Starter en rotor vervangen
- Diodedrager vervangen
- Koolborstelsamenstel vervangen
- Spanningsregelaar vervangen

0603 STARTMOTOR

- Startmotor vervangen
- Startrelais vervangen

0605 ONTSTEKING

- Bobine met kabel vervangen
- Bougies vervangen
- Bougiekap vervangen
- Ontsteking afstellen

0608 INSTRUMENTEN EN SCHAKELAARS NIET OP INSTRUMENTENPANEEL

- Schakelaarsamenstel vervangen
- Zekeringkasten vervangen
- Richtingaanwijzerautomaat vervangen

0609 VERLICHTING

- Koplamp afstellen, herstellen of vervangen
- Stop/achterlicht herstellen of vervangen
- Richtingaanwijzers herstellen of vervangen
- Verduisterde verlichting herstellen of vervangen
- Mistachterlamp herstellen of vervangen
- Flitslicht herstellen of vervangen

0610 ZENDERS

- Zenders vervangen

0611 CLAXON

- Claxon vervangen
- Schakelaar vervangen

0612 BATTERIJ

- Batterij laden of vervangen
- Batterijkabels vervangen
- Houder vervangen

GROEP 07 VERSNELLINGSBAK

0700 VERSNELLINGSBAK

- Vul- en aftapstoppen met pakkingen vervangen
- Oliepeil controleren, bijvullen of verversen
- Ontluchtingsnippel vervangen
- Neutraalstandschakelaar

GROEP 11 CARDAN

1102 CARDAN

- Vul- en aftapstoppen met pakking vervangen
- Ontluchtingsnippel vervangen
- Oliepeil controleren
- Olie bijvullen of verversen

GROEP 12 REMSYSTEEM

1204 REMCILINDERS

- Remblokken vervangen
- Remvloeistof bijvullen of verversen
- Hoofdremcilinders vervangen
- Wielremcilinder vervangen
- Ontluchtingsnippels vervangen
- Hydraulische leidingen en aansluitingen vervangen
- Voorremhendel vervangen

1206 REMMECHANISME

- Bedieningsmechanisme achterrem vervangen

GROEP 13 NAVEN, WIELEN EN BANDEN

1311 WIELSAMENSTEL

- Steekas en afstandsbussen vervangen
- Wiel met lagers vervangen
- Remschijf vervangen

1313 BANDEN

- Banden vervangen

GROEP 14 STUURINRICHTING

- 1401 STUUR EN BALHOOFD
- Spiegels en steunen
 - Rubberhandgrepen

GROEP 15 FRAME

- 1501 FRAME
- Valbeugel herstellen of vervangen
 - Windscherm herstellen of vervangen

1507 STANDAARD

- Middenstandaard herstellen of vervangen
- Zijstandaard herstellen of vervangen

GROEP 16 VERING EN SCHOKBREKERS

- 1601 VOOR- EN ACHTERVERING
- Voorvork olie verversen
 - Balhoofdspeling controleren en aftellen

GROEP 18 ZADEL, TASSENDRAGERS, TASSEN,
DEKSELS, STEUNEN E.O.

- 1801 DEKSELS, SPATSCHERMEN EN STEUNEN
- Voetsteunen en rubbers vervangen
 - Spatschermen vervangen
 - Deksels en steunen herstellen of vervangen

- 1806 ZADEL, ZIJTASSEN EN DRAGERS
- Zadel herstellen of vervangen
 - Zadelvergrendeling vervangen
 - Tussendragers herstellen of vervangen
 - Zijtas herstellen of vervangen

GROEP 47 INSTRUMENTENPANEEL

- 4701 INSTRUMENTENPANEEL
- Snelheidsmeter/km teller vervangen
 - Toerenteller vervangen
 - Aandrijving snelheidsmeter/km teller vervangen
 - Kontaktslot en controlelampen vervangen

A A N H A N G S E L III

P R I N C I P E

E N

B E D R A D I N G S -

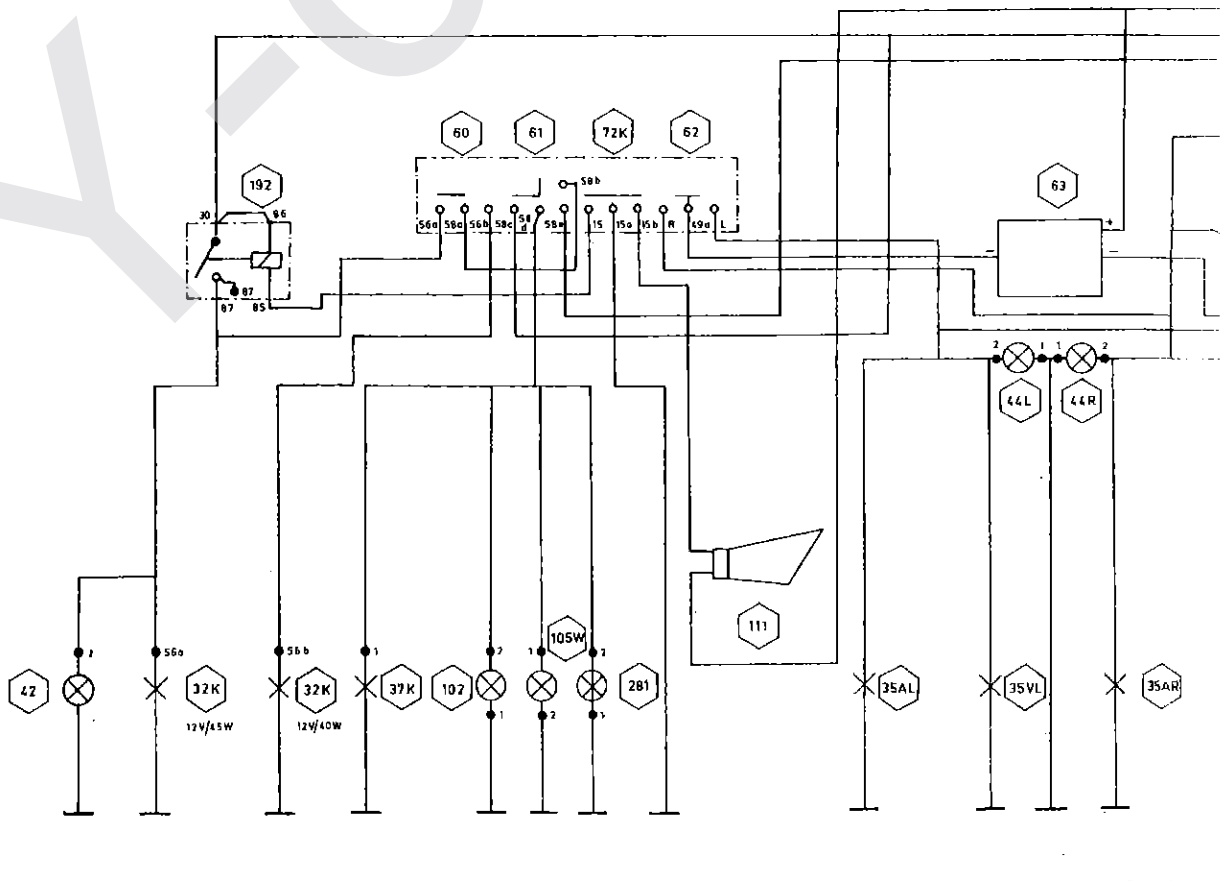
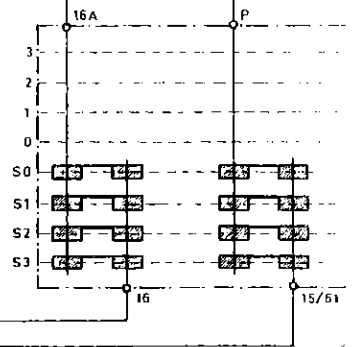
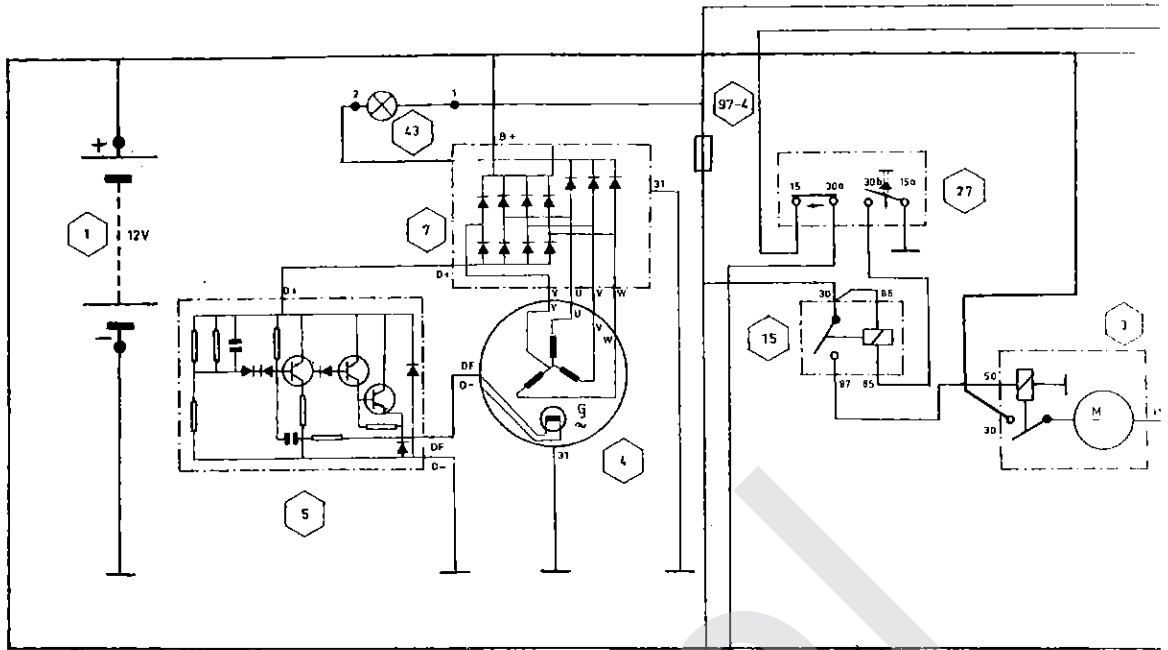
S C H E M A

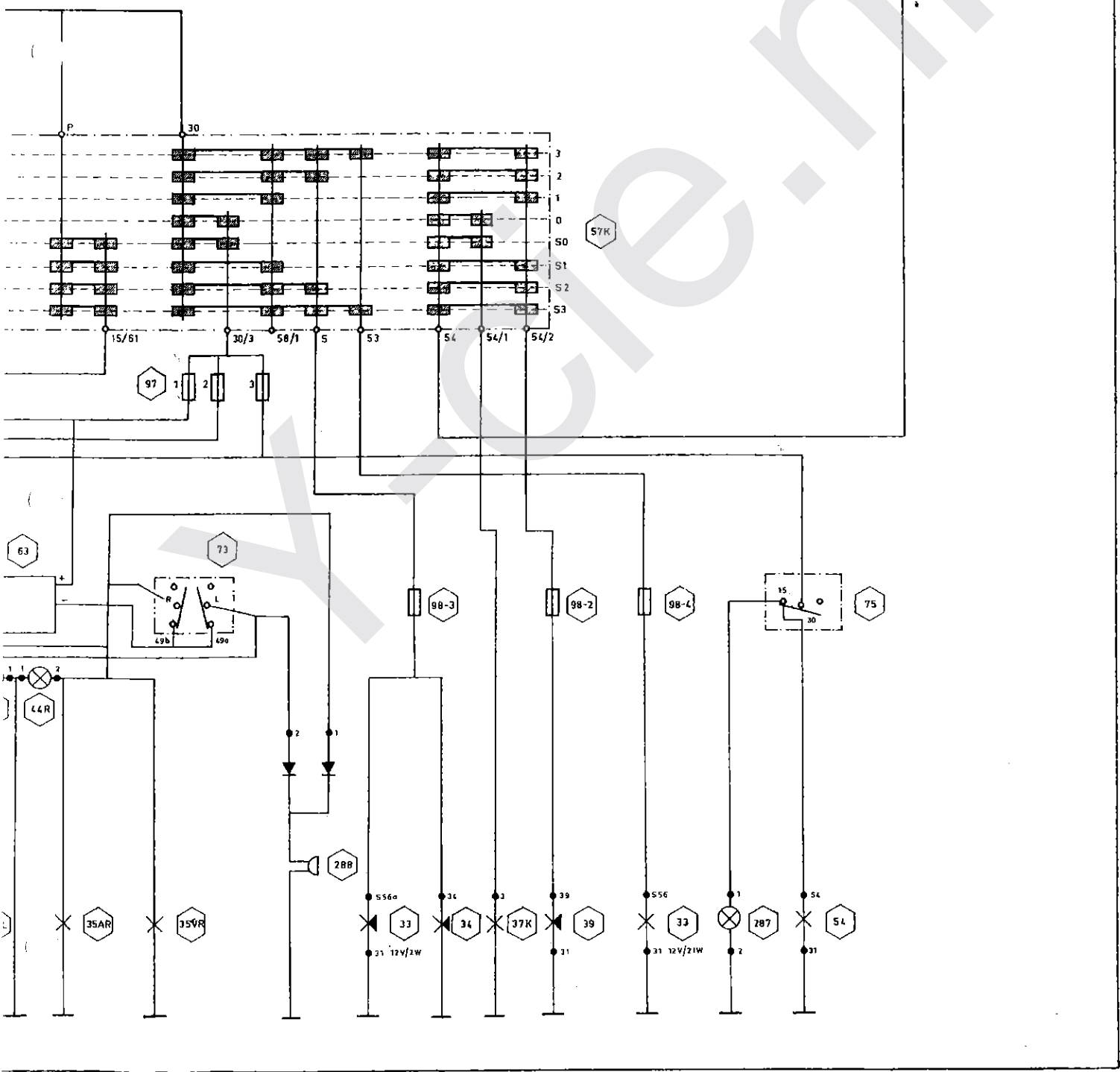
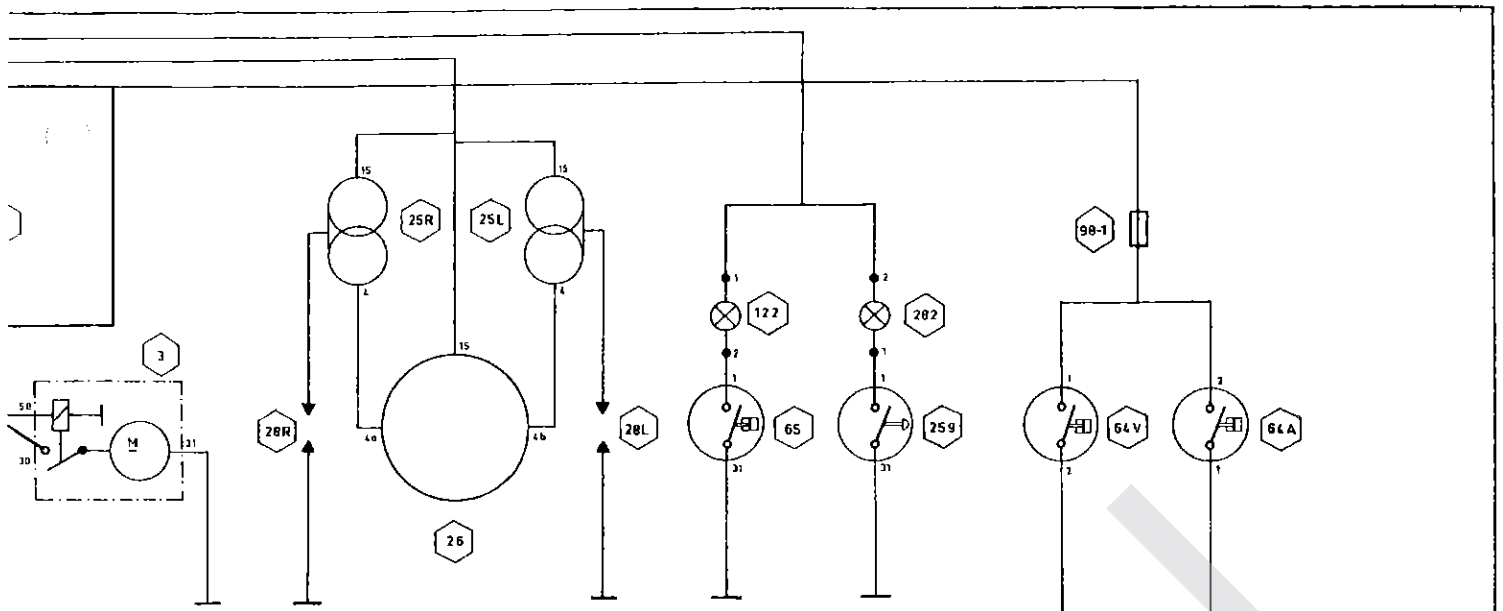
LEGENDA (STANDAARDUITVOERING)

1.	Batterij	285A.	Aansluitsteker startschakelaar
3.	Startmotor	285B.	Aansluitsteker elektronische ontsteking
4.	Dynamo	285C.	Aansluitsteker stop/achterlicht
5.	Spanningsregelaar	285D.	Aansluitsteker dynamo
7.	Gelijkrichter	285E.	Aansluitsteker kabelboom links
15.	Startrelais	285F.	Aansluitsteker kabelboom rechts
25L.	Bobine links	285G.	Aansluitsteker verduisterd voorlicht
25R.	Bobine rechts	285G.	Aansluitsteker verduisterde koplamp
26.	Elektronische ontsteking	286A.	Aansluitsteker startschakelaar
27.	Startschakelaar	286B.	Aansluitsteker elektrische ontsteking
28L.	Bougie links	286C.	Aansluitsteker stop/achterlicht
28R.	Bougie rechts	286D.	Aansluitsteker dynamo
32K.	Koplicht	286E.	Aansluitsteker kabelboom links
33.	Koplicht verduisterd	286F.	Aansluitsteker kabelboom rechts
34.	Verduisterd achterlicht	286G.	Aansluitsteker verduisterd achterlicht
35AL.	Richtingaanwijzer links achter	286G.	Aansluitsteker verduisterde koplamp
35AR.	Richtingaanwijzer rechts achter	287.	Kontrolelamp mistachterlicht
35VL.	Richtingaanwijzer links voor	288.	Akoestisch signaal, richtingaanwijzers
35VR.	Richtingaanwijzer rechts voor		
37K.	Stop/achterlicht		
39.	Verduisterd stoplicht		
42.	Kontrolelamp grootlicht		
43.	Kontrolelamp laadstroom		
44R.	Kontrolelamp richtingaanwijzer rechts		
44L.	Kontrolelamp richtingaanwijzer links		
54.	Mistachterlicht		
57K.	Kontaktslot		
60.	Grootlichtschakelaar		
61.	Parkeer/dimlichtschakelaar		
62.	Richtingaanwijzerschakelaar		
63.	Richtingaanwijzerautomaat		
64A.	Remlichtschakelaar-achterrem		
64V.	Remlichtschakelaar-voorrem		
65.	Oliedrukschakelaar		
72K.	Schakelaar voor lichtsignaal en claxon		
73.	Schakelaar alarmverlichting		
75.	Schakelaar mistachterlicht		
97.	Zekeringskast		
98.	Zekeringskast verduisterde verlichting		
102.	Kontrolelamp km. teller (verlichting)		
105W.	Kontrolelamp toerenteller (verlichting)		
111.	Claxon		
122.	Kontrolelamp oliedruk		
192.	Lichtsignaalrelais		
259.	Vrijstandschakelaar		
277.	Instrumentenpaneel		
281.	Kontrolelamp parkeerdimlicht		
282.	Kontrolelamp vrijstand versnellingsbak		
283A.	Aansluitstekers, enkelpolig, vrouwelijk		
283C.	Aansluitstekers, enkelpolig, vrouwelijk		
283D.	Aansluitstekers, enkelpolig, vrouwelijk		
283E.	Aansluitstekers, enkelpolig, vrouwelijk		
284A.	Aansluitstekers, enkelpolig, mannelijk		
284C.	Aansluitstekers, enkelpolig, mannelijk		
284D.	Aansluitstekers, enkelpolig, mannelijk		
284E.	Aansluitstekers, enkelpolig, mannelijk		

KLEUREN-KODERING

Az =	Azuur (lichtblauw)
Bl =	Blauw
Br =	Bruin
Gl =	Geel
Gr =	Groen
Gs =	Grijs
Or =	Orange
Rd =	Rood
Rs =	Rose
Vi =	Violet
Wt =	Wit
Zw =	Zwart



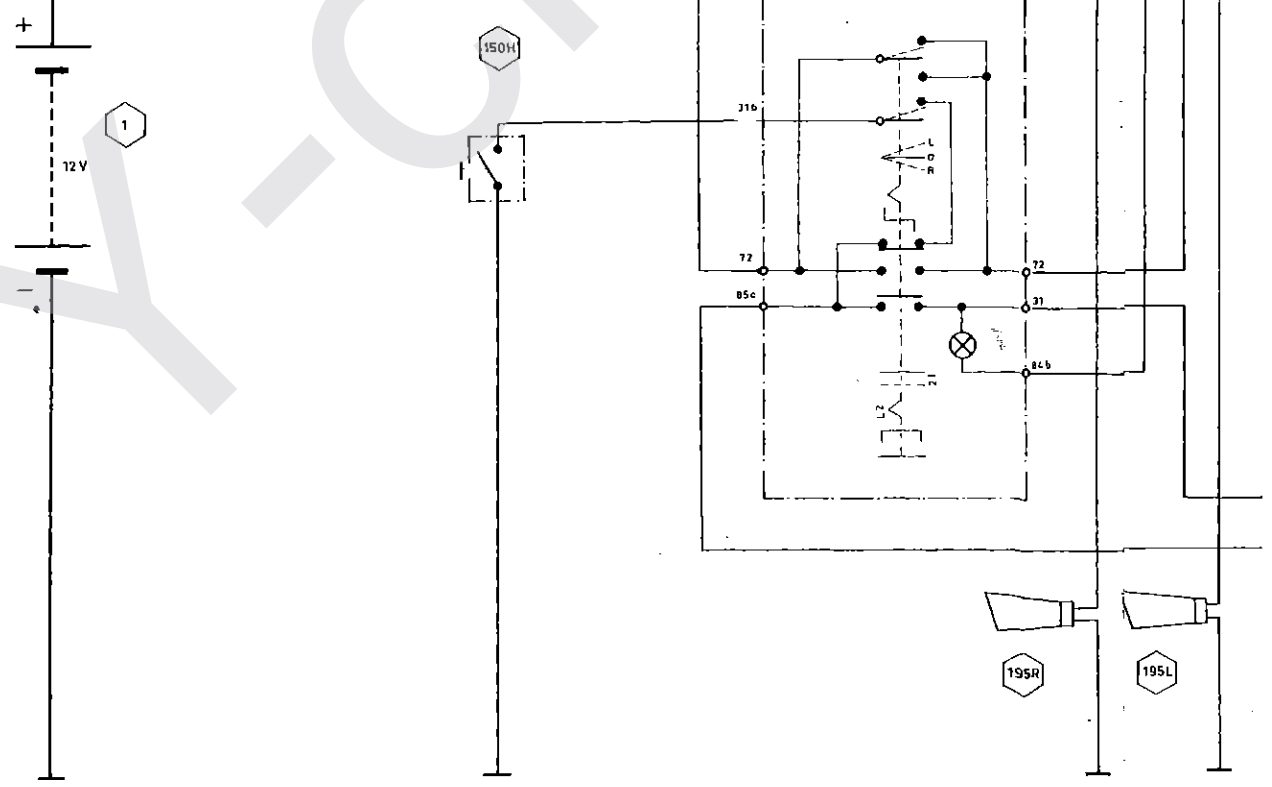
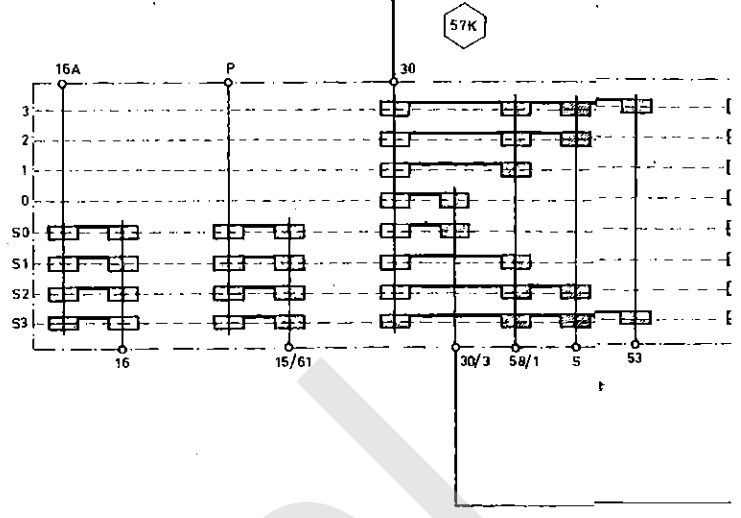


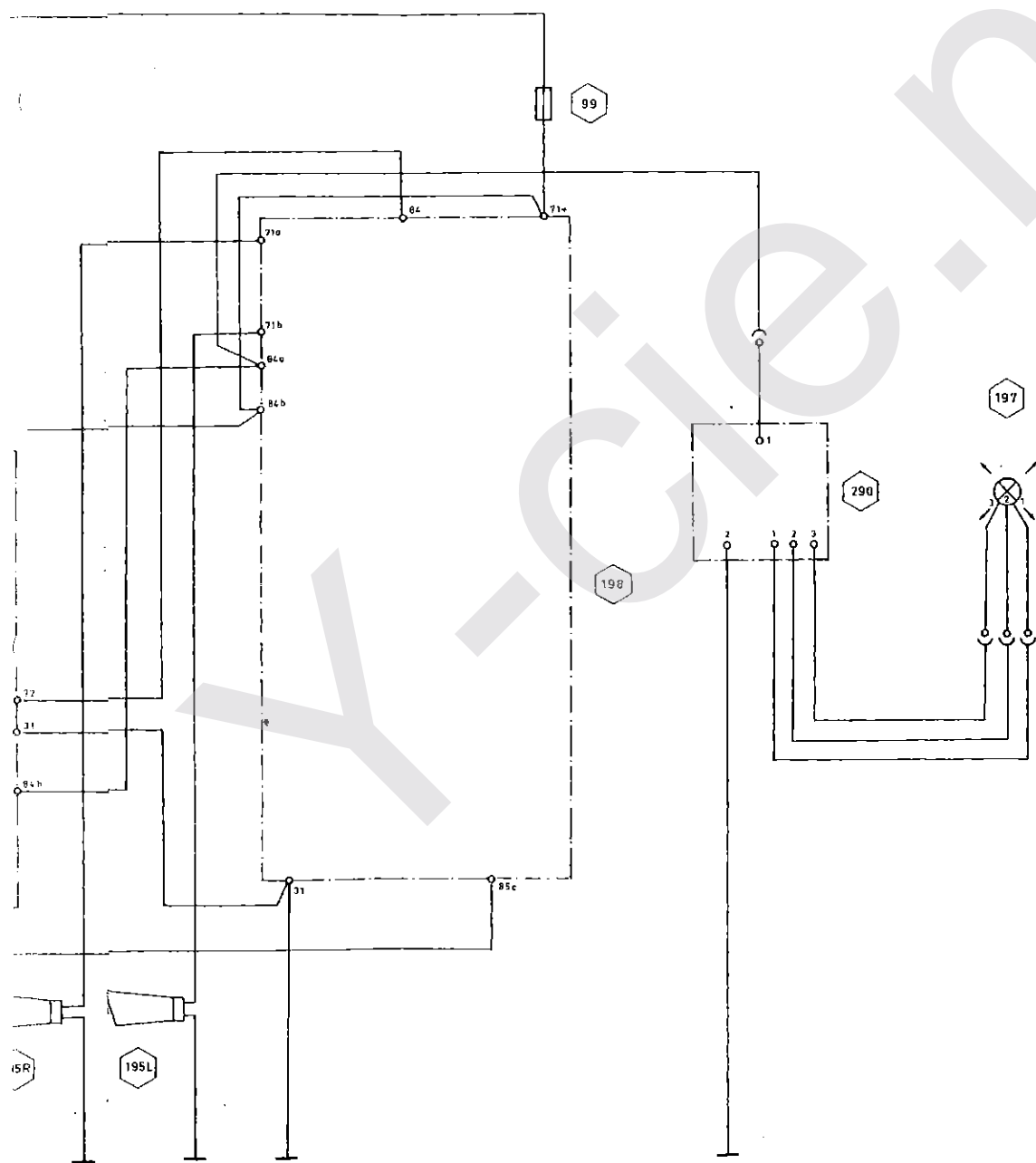
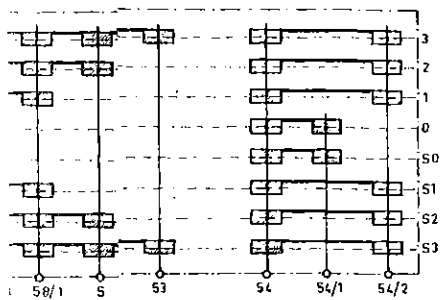
LEGENDA (MARECHAUSSEE-UITVOERING)

1.	Batterij
57K.	Kontaktschakelaar
97.	Zekeringskast
99.	Zekering voor 2-tonige hoorn (16A)
150H.	Drukknopschakelaar 2-tonige hoorn
150K.	Schakelaar voor 2-tonige hoorn
195L.	Hoorn (12V - 375Hz)
195R.	Hoorn (12V - 500Hz)
197.	Flitslicht
198.	Relais 2-tonige hoorn
283N.	Aansluitsteker
284N.	Aansluitsteker
290.	Voorschakelapparaat/onderbreker

KLEUREN-KODERING

Az	= Azuur (lichtblauw)
Bl	= Blauw
Br	= Bruin
Gl	= Geel
Gr	= Groen
Gs	= Grijs
Or	= Orange
Rd	= Rood
Rs	= Rose
Vi	= Violet
Wt	= Wit
Zw	= Zwart





OPMERKING:

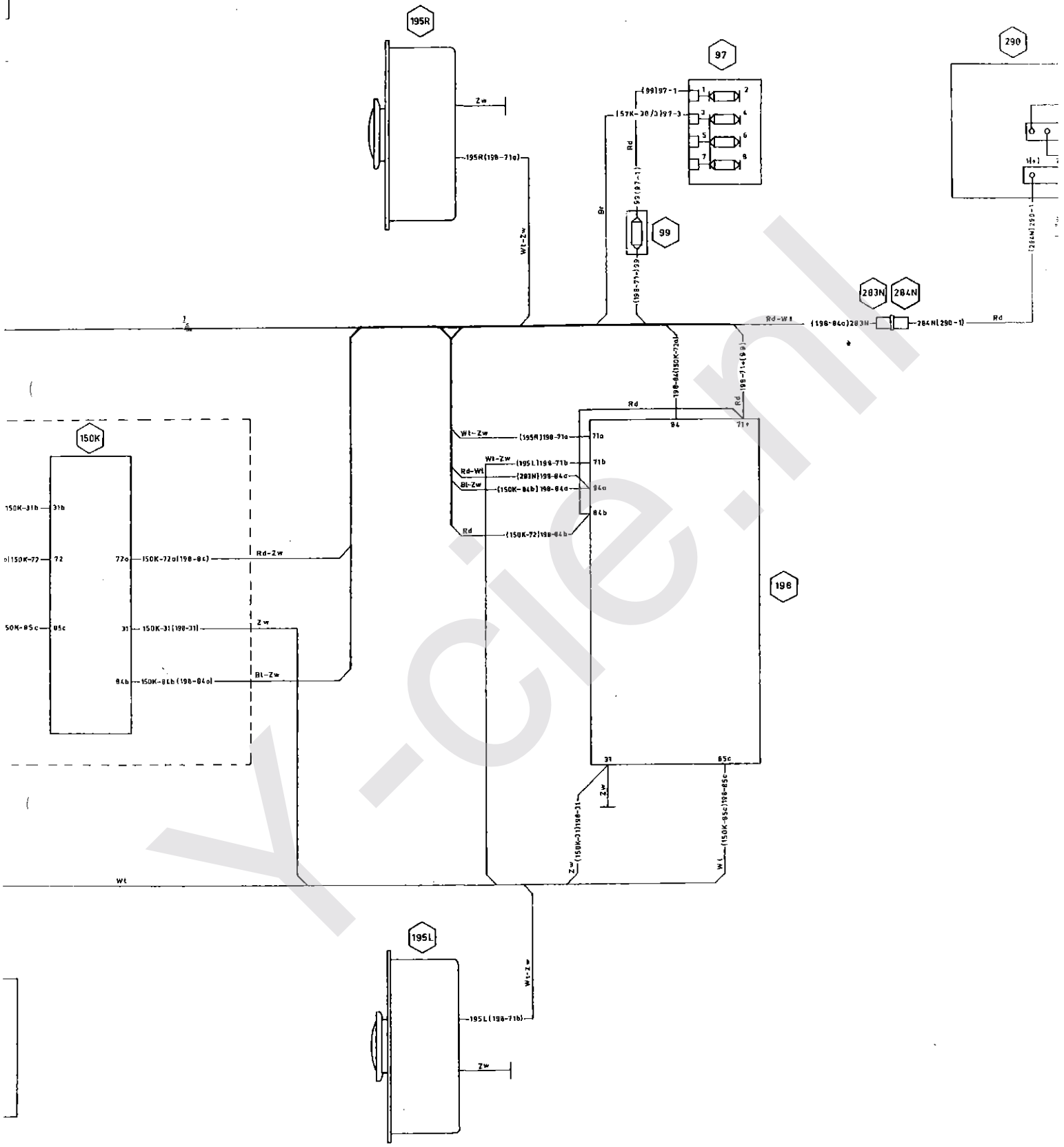
- Dit elektrischschema is een aanvullend schema t.b.v. de Marechaussee uitvoering
- Voor de overige elektrische installatie wordt verwezen naar het elektrischschema voor de standaard KL-uitvoering

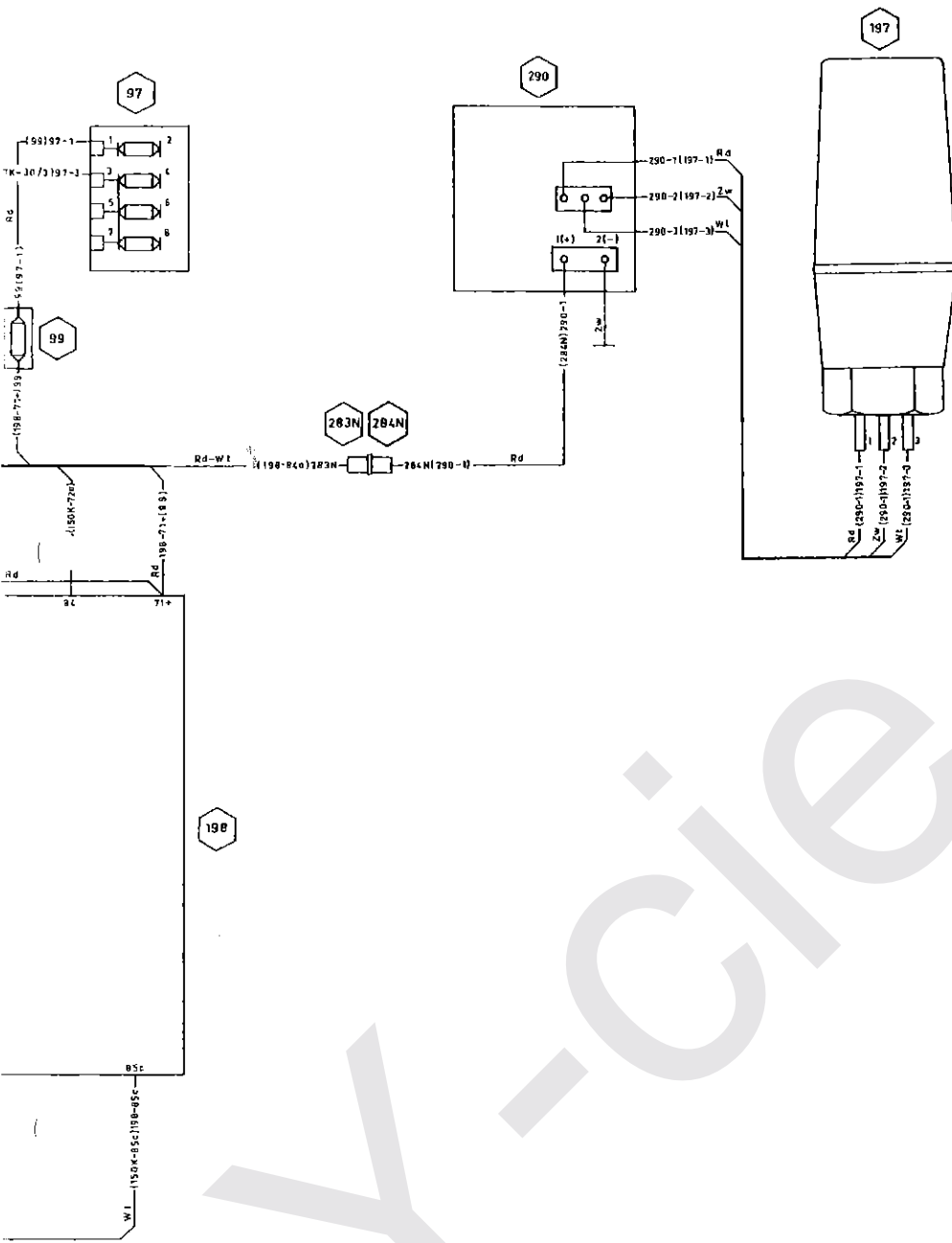
LEGENDA (MARECHAUSSEE-UITVOERING)

1.	Batterij
57K.	Kontaktschakelaar
97.	Zekeringskast
99.	Zekering voor 2-tonige hoorn (16A)
150H.	Drukknopschakelaar 2-tonige hoorn
150K.	Schakelaar voor 2-tonige hoorn
195L.	Hoorn (12V - 375Hz)
195R.	Hoorn (12V - 500Hz)
197.	Flitslicht
198.	Relais 2-tonige hoorn
283N.	Aansluitsteker
284N.	Aansluitsteker
290.	Voorschakelapparaat/onderbreker

KLEUREN-KODERING

Az	= Azuur (lichtblauw)
Bl	= Blauw
Br	= Bruin
Gl	= Geel
Gr	= Groen
Gs	= Grijs
Or	= Orange
Rd	= Rood
Rs	= Rose
Vi	= Violet
Wt	= Wit
Zw	= Zwart





OPMERKING.

- Dit elektrischschema is een aanvullend schema t.b.v. de Marechaussee uitvoering.
- Voor de overige elektrische installatie wordt verwezen naar het elektrischschema voor de standaard KL-uitvoering.