

KONINKLIJKE LANDMACHT

3/5 DL 2320-17-022-0058

DETAILLIJST

TREKKER, 5 ton, 4 x 2, YT-1527 L 32 (DAF)

NSN 2320-17-022-0058



TECHNISCHE DIENST

MATERIEELVOORZIENINGSAFDELING 3

Aangebrachte „Opgaven van Wijziging“

nummer	nummer	nummer	nummer	nummer	nummer
/					

I N H O U D

TOELICHTING	<u>Blz.</u>
	VI, VIII

DEEL I

Overzicht van de

- toebehorende delen	2, 8
- bijgevoegde reservedelen	-
- bijgevoegde verbruiksartikelen	-
- bijgevoegde documentatie	8

DEEL II

Overzicht van de

reservedelen, welke voor het veld- en basisonderhoud mogen worden aangewend, daarbij aangegeven welke reservedelen daarvan mogen worden aangewend ten behoeve van het onderdeelsonderhoud. (tekst met afbeeldingen)

<u>Groep/Sub-groep</u>	<u>Benamingen</u>	<u>Blz.</u>	<u>Afb.nr.</u>
01	MOTOR	9, 75	
0100	MOTORSAMENSTEL MOTOROPHANGING	9, 19 20, 24	- 0101
0101	CILINDERBLOK, CILINDERKOP, IN- EN UITLAATSPRUITSTUK EN VLEGGWIELHUIS	26, 36	0102
0102	KRUKAS, NOKKENAS, ZUIGERS, KLEPPEN EN VLEGGWIEL	38, 56	0103
0106	OLIEPAN, OLIEPOMP EN OLIELEIDINGEN OLIEKOELER EN OLIEFILTER	58, 66 68, 75	0104 0105
02	KOPPELING	76, 86	
0200	DRUKGROEP EN KOPPELINGSHUIS	76, 81	0201
0202	BEDIENINGSMECHANISME	82, 86	0202
03	BRANDSTOFSYSTEEM	88, 151	
0301	CARBURATOR	88, 100	0301
0302	BENZINEPOMP	102, 107	0302
0304	LUCHTFILTER, LEIDINGEN EN BEDIENINGS- MECHANISME diepwaterventilatiesysteem	108, 115	0303
0306	BENZINETANKS BENZINELEIDINGEN EN AANSLUITINGEN	116, 119 120, 122	0304 -
0309	BENZINEFILTER m/horizontale oren BENZINEFILTER m/verticale oren	124, 127 128, 131	0305 0306
0311	HANDINSPUITPOMP, TANK EN LEIDINGEN, koudstartinstallatie	132, 144	0307
0312	GASBEDIENINGSMECHANISME	146, 151	0308

I N H O U D (vervolg)

<u>Groep/Sub-groep</u>	<u>Benamingen</u>	<u>Blz.</u>	<u>Afb.nr.</u>
04	UITLAATSYSTEEM	152, 153	
0401	UITLAATPIJPEN EN KANALDEMPER	152, 153	0401
05	KOELSYSTEEM	154, 174	
0501	RADIATOR EN WINDTUNNEL	154, 157	0501
0504	WATERPOMP	158, 169	0502
0505	VENTILATOR	170, 174	0503
06	ELEKTRISCHE INSTALLATIE	175, 230	
0601	DYNAMO	175, 176	-
0602	STROOM-SPANNINGSREGELAAR	177	-
0603	STARTMOTOR	178	-
0605	BOUGIES EN KABELS	179	-
	STROOMVERDELER EN BOBINE	180	-
0607	INSTRUMENTENPANEEL	182, 186	0601
0608	SCHAKELAARS, STOPCONTACTEN EN ZEKERINGKASTEN (niet op het instrumentenbord gemonteerd)	187, 190	-
0609	KOPLAMPEN, type BOSCH	192, 195	0602
	KOPLAMPEN, type FAKO	196, 197	0603
	STADS-, GRENS-, RICHTING- EN STOP-ACHTERLAMPEN	198, 204	0604
	SCHIJNWERPER, verduisterd	206, 211	0605
0610	ELEMENTEN, brandstof	212	-
0611	HOORN	214, 217	0606
0612	BATTERIJ, HOUDER EN KABELS	218, 220	-
0613	BEDRADING	221, 227	-
	VOLGWAGENKOPPELINGEN (elektrisch)	228, 229	-
0615	RADIO-ONTSTORING	230	-
07	VERSNELLINGSBAK	231, 259	
0700	VERSNELLINGSBAK, cp1	231	-
	HUIS EN SCHAKELDEKSEL	232, 239	0701
0701	AANDRIJFASSEN, LAGERS, TANDWIELEN EN SCHAKEL- MECHANISME, inwendig	240, 259	0702
09	TUSSENASSEN	260, 263	
0900	TUSSENAS	260, 263	0901
10	VOORAS	264, 269	
1000	VOORASSAMENSTEL	264, 265	1001
1004	FUSEE's	266, 269	1002

I N H O U D (vervolg)

<u>Groep/Sub-groep</u>	<u>Benamingen</u>	<u>Blz.</u>	<u>Afb.nr.</u>
11	ACHTERAS	270, 299	
1100	ACHTERASSAMENSTEL	270, 271	1101
1101	ASLICHAAM	272	-
1102	DIFFERENTIEEL EN HUIS	274, 285	1102
	LUCHTDRUKSCHAKELAAR, bediening achteras-reductie	286, 289	1103
	REDUCEERKLEP, bediening, luchtdrukschakelaar	290, 296	1104
1104	STEEKASSEN	298, 299	1105
12	REMINSTALLATIE	300, 415	
1201	HANDREMINSTALLATIE	300, 307	1201
1202	WIELREMINSTALLATIE, voor	308, 315	1202
	WIELREMINSTALLATIE, achter	316, 328	1203
1204	HOOFDREMILINDER	330, 333	1204
	REMOLIETANK, LEIDINGEN EN AANSLUITINGEN	334, 343,	1205
1205	REMBEKRACHTIGER	344, 357	1206
1206	REMBEDIENINGSORGANEN	358, 359	1207
1208	LUCHTLEIDINGEN EN AANSLUITINGEN	360, 365	-
	LUCHTKETELS	366, 367	1208
	VULFLES-OLIEAFSCHEIDER	368, 371	1209
	REDUCEERVENTIEL	372, 375	1210
	OVERSTROOMVENTIEL	376, 379	1211
	DRIEWEGKLEP	381	-
	ANTI-VRIESPOMP	382, 386	1212
	DRUKREGELAAR, LUCHTCOMPRESSOR	388, 393	1213
1209	LUCHTCOMPRESSOR	394, 406	1214
1211	LUCHKRAAN EN VOLGWAGENKOPPELINGEN	408, 412	1215
	BEDIENINGSKRAAN, onafhankelijke beremming volgwagen	413, 415	-
13	NAVEN, REMTROMMELS, WIELEN EN BANDEN	416, 427	
1311	NAVEN EN REMTROMMELS, voorwiel	416, 419	1301
	NAVEN EN REMTROMMELS, achterwiel	420, 423	1302
	WIELEN	424, 425	1303
	BANDEN	427	-
14	STUURINRICHTING	428, 448	
1401	STUURSTANG	428, 431	1401
	SPOORSTANG	432, 435	1402
	STUURHUIS	436, 448	1403

I N H O U D (vervolg)

<u>Groep/Sub-groep</u>	<u>Benamingen</u>	<u>Blz.</u>	<u>Afb.nr.</u>
15	CHASSIS	449, 465	
1501	CHASSIS	449, 451	-
1503	TREKHAAK, 3 ton	452, 453	1501
1504	RESERVEWIELDRAGER	454, 456	1502
1506	RAAM, KOPPELPLATFORM KOPPELPLATFORM	457 458, 465	- 1503
16	VERING EN SCHOKBREKERS	466, 479	
1601	VOORVERING EN SCHOKBREKERS ACHTERVERING EN SCHOKBREKERS	466, 471 472, 479	1601 1602
18	CARROSSERIE	481, 497	
1801	CABINE EN BEVESTIGINGEN MOTORKAP PORTIEREN VOORRAAM INSTRUMENTENBORD EN OPBERGKIST	481, 483 484, 485 486, 488 489 490	- - - - -
1802	VOORSPATSCHERMEN	491	-
1805	VLOERPLATEN, cabine	492	-
1806	STOELEN	493, 494	-
1808	OPBERGMIDDELEN, v/voertuiguitrusting	495, 497	-
21	BUMPERS EN BESCHERMPLATEN	498, 499	
2101	BUMPERS, TREKOGEN, BESCHERMPLATEN	498, 499	-
22	TOEBEHOREN	500	
2201	ZEILEN, TOGEN EN HOUDERS	500, 501	-
2202	REFLECTOREN EN SPIEGELS RUITEWISSER	502 504, 515	- 2201
2210	INSTRUCTIE- EN IDENTIFICATIEPLATEN	516, 517	-
47	INSTRUMENTEN (niet elektrisch)	518, 521	
4701	INSTRUMENTEN	518, 521	-

TOELICHTING

1. De op de afbeeldingen voorkomende artikelen (figuren) zijn opeenvolgend genummerd. Deze figuurnummers komen overeen met die, vermeld bij het desbetreffende artikel op het tekstblad in de kolom "volgnr".
2. Artikelen, welke niet zijn afgebeeld, doch wel vermeld op het tekstblad (onder het hoofd "NIET AFGEBEELDE ARTIKELEN"), zijn in de kolom "volgnr" resp. aangeduid met de kapitale letters A, B, C enz.
3. In de kolom "Artikelomschrijving" is de officiële naam van het artikel aangegeven in kapitale letters.
4. De artikelen, waarbij geen stocknummer is vermeld, zijn geen bevoorradingsartikelen.
5. De artikelen, waarbij in de kolommen 2e, 3e en 4e echelon geen + teken is opgenomen mogen slechts worden aangewend t.b.v. het 5e echelonsonderhoud.
6. Een aantal genoemd in kolom 4 DEEL II "Aantal gemonteerd" heeft betrekking op het aantal gemonteerd in het uitrustingsstuk, of indien het uitrustingsstuk is onderverdeeld in groepen/sub-groepen, per groep/sub-groep.
7. Indien niet anders is aangegeven in de kolom "Opmerkingen" is de rekeneenheid van het artikel "stuk".
8. Betekenis van de afkortingen in de kolom "Opmerkingen" en/of onder "Bijgevoegde documentatie":
 - gd = het artikel behoort tot de materieelsector van de geneeskundige dienst (IGDKL)
 - int = het artikel behoort tot de materieelsector van de intendance
 - r = het artikel moet, wanneer het onbruikbaar is ter herstelling worden aangeboden, mits de stuksprijs hoger is dan f 25,--.
(Zie overigens het gestelde in VI-LOG-012/1)
 - vbdd = het artikel behoort tot de materieelsector van de verbindingdienst
 - VS2-100 = Zie het VS2-100 "Index van de van kracht zijnde materieel technische publicaties".
9. Lijst van fabrikantencodenummers:
 - 00000 = Ordnance Corps, USA
 - 06848 = Bendix Corp the Energy Controls Division, South Bend in 46620, USA
 - 06853 = Bendix-Westinghouse Automotive Air Brake Co, Elyria OH, 44038, USA
 - 08162 = Federal-Mogal Corp Anti Friction, Bearing Group, Detroit, MI 84214, USA
 - 16764 = Delco-Remy Division of General Motors Corp, Anderson in 46011, USA
 - 19207 = US Army-Tank-Automotive Command Taconn, Warren, MI 48090, USA
 - 23862 = GMC Truck and Coach Div of General Motors Corp, East Pontiac, MI 48053, USA
 - 28265 = White Engines Inc Hercules Engine Division, Canton OH, 44702, USA
 - 40095 = Indiana Commercial Filters Corp, Lebanon Ind, USA, thans FCN 13800

T O E L I C H T I N G (vervolg)

- 40755 = CENCO Medical Health, Danville 1L, USA
- 53591 = Schwitzer Division Wallace-Murray Corporation, Indianapolis in 46206, USA
- 60038 = Timken Roller Bearing Co, SW Canton OH 44706, USA
- 63477 = Wagner Electric Corp Wagner Division, St. Louis MO 63133, USA
- 65909 = Jeep Corp, Toledo, OH, 43601, USA,
- 70040 = AC Spark Plug Div. of General Motors Corp, Flint, MI, 48556, USA
- 72540 = Dayton Steel Foundry Co the, Dayton, OH, 45401, USA
- 77820 = Bendix Corp the Electrical Components Division, Sidney, NY, 13838, USA
- 77873 = Rockford Clutch Division of Borg-Warner Corp, Rockford, IL, 61101, USA
- 78500 = Rockwell-Standard Div. Rockwell Internation Corp Axle Div., Clawson, MI, 48017, USA
- 79410 = Warner Gear Div. of Borg-Warner Corp, Muncie in 47305, USA
- 80204 = American National Standards Institute/Ansi/, New York, NY, 10018, USA
- 90610 = SKF AB, Goteborg, Sweden
- 93477 = STARK, Sound Engineering, Ford Wayne Indiana, USA
- 96906 = Military Standards Promulgated by Military Departments under Authority of Defense Standardization Manual 4120 3-M, USA
- D1781 = Yale and Towne, GMBH, 5620 Velbert, West-Germany
- D2342 = Goetzewerke Friedrich Goetze, AG, 5673 Burscheid, West-Germany
- D8015 = Bosch, Robert, GMBH, 7000 Stuttgart 1, West-Germany
- D8085 = Deutsche Vergaser, Gesellschaft MBH, 4040 Neuss, West-Germany
- D8086 = Filterwerk Mann und Hummel, GMBH, 714 Ludwigsburg, West-Germany
- D8096 = Westinghouse-Bremsen-und Apparatebau, GMBH, 3000 Hannover-Linden, West-Germany
- D8124 = Zahnradfabrik Friedrichshafen, AG, 7990 Friedrichshafen, West-Germany
- D8128 = Ehrenreich A. und Cie, 4 Duesseldorf-Oberkassel, West-Germany
- D8143 = Kirsten, Franz, 6530 Bingerbrueck, West-Germany
- D8286 = Deutscher Normenausschuss, EV, 5000 Koeln, West-Germany
- D8950 = Mahle-Werk, GMBH, 7012 Fellbach bei Stuttgart, West-Germany
- F0423 = Solex Sarl, 92 Nanterre, France
- H0001 = DAF, Doorne's Automobielfabrieken N.V., van, Eindhoven
- H0002 = Philips Gloeilampenfabrieken N.V., Eindhoven
- H0007 = Koni NV, Oud Beijerland
- H0035 = Vredestein Hevea BV, Heveadorp
- H0048 = Helaf BV, Landbouwkade 9, Emmeloord, voorheen te Leiden
- H0099 = Ministerie van Defensie Koninklijke Landmacht KMG, Dienst Kwartiermeester-Generaal Koninklijke Landmacht, 's-Gravenhage

TOELICHTING (vervolg)

- H0560 = Afd. Apparatenfab. Overijssel NV, Hattem, thans FCN, H0633
- H0580 = Indola Electric BV, Utrecht
- H0866 = SKF Nederland BV, Veenendaal
- H1379 = Wolf, Firma A., Rotterdam
- H1503 = Fako NV, Techn. Industrie, De Meern
- H1654 = Ministerie van Defensie Koninklijke Landmacht NCKL, Normalisatie Commissie Koninklijke Landmacht
- H1661 = Ministerie van Defensie Koninklijke Landmacht DKMG-MVA 6, Dienst Kwartiermeester-Generaal Materieelvoorzieningsafdeling 6, 's-Gravenhage
- H1874 = Sava! Apparatenfabriek N.V., Breda
- H2771 = Armi Super NV, Amsterdam
- H2982 = Nooteboom, fabr. van Wegtransportmiddelen NV, A., Utrecht
- K0092 = Automotive Products Co Ltd, Lockheed Hydraulic Brake Division, Leamington Spa Warwickshire, England, UK, Gesplitst in gesplits in K0092-K2851-K4175-U1769
- N0153 = Bolinder Munkteyl AB, Eskilstuna, Sweden, thans FCN, S3421
- U0017 = Hardy Spicer Ltd, Erdington Birmingham B24 ORB, England
- U0028 = Angus Geo and Co Ltd, Newcastle on Tyne, England, UK
- U0029 = Smits Industries Ltd Cricklewood Works, London NW2, 6JN, England UK
- U0042 = Sankey Building Supplies Ltd, Romford Essex RM7, 9PL, England UK
- U0054 = Kigass Aircraft Ltd, Leamington Spa Warwickshire, England UK
- U0230 = Delco Remy Hyatt Division of General Motors Ltd, Dunstable Beds, thans FCN, U1088
- U1269 = Ministry of Defence Army Cataloguing Authority Royal Arsenal West, London SE18, 6SR, England UK

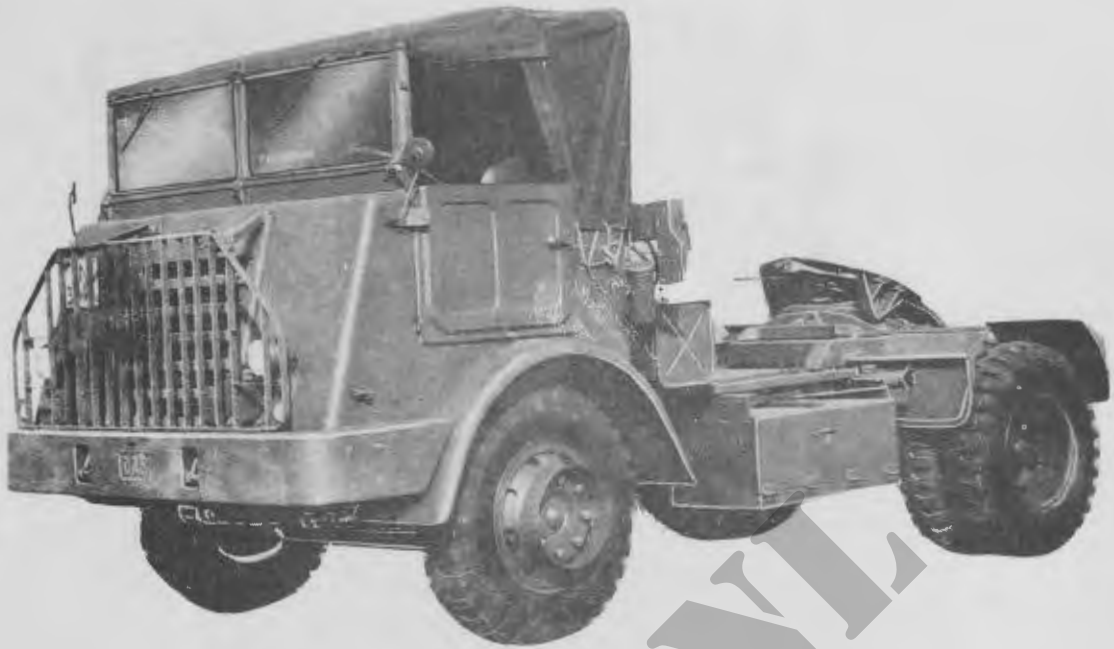
Hiermede vervalt de TD 7 SNL-GN 327, TD 8 SNL-GN 327 en de TD 9 SNL-GN 327 van maart 1958.

In deze detaillijst zijn de gegevens verwerkt, welke bekend waren op 4 mei 1976.

DEEL I

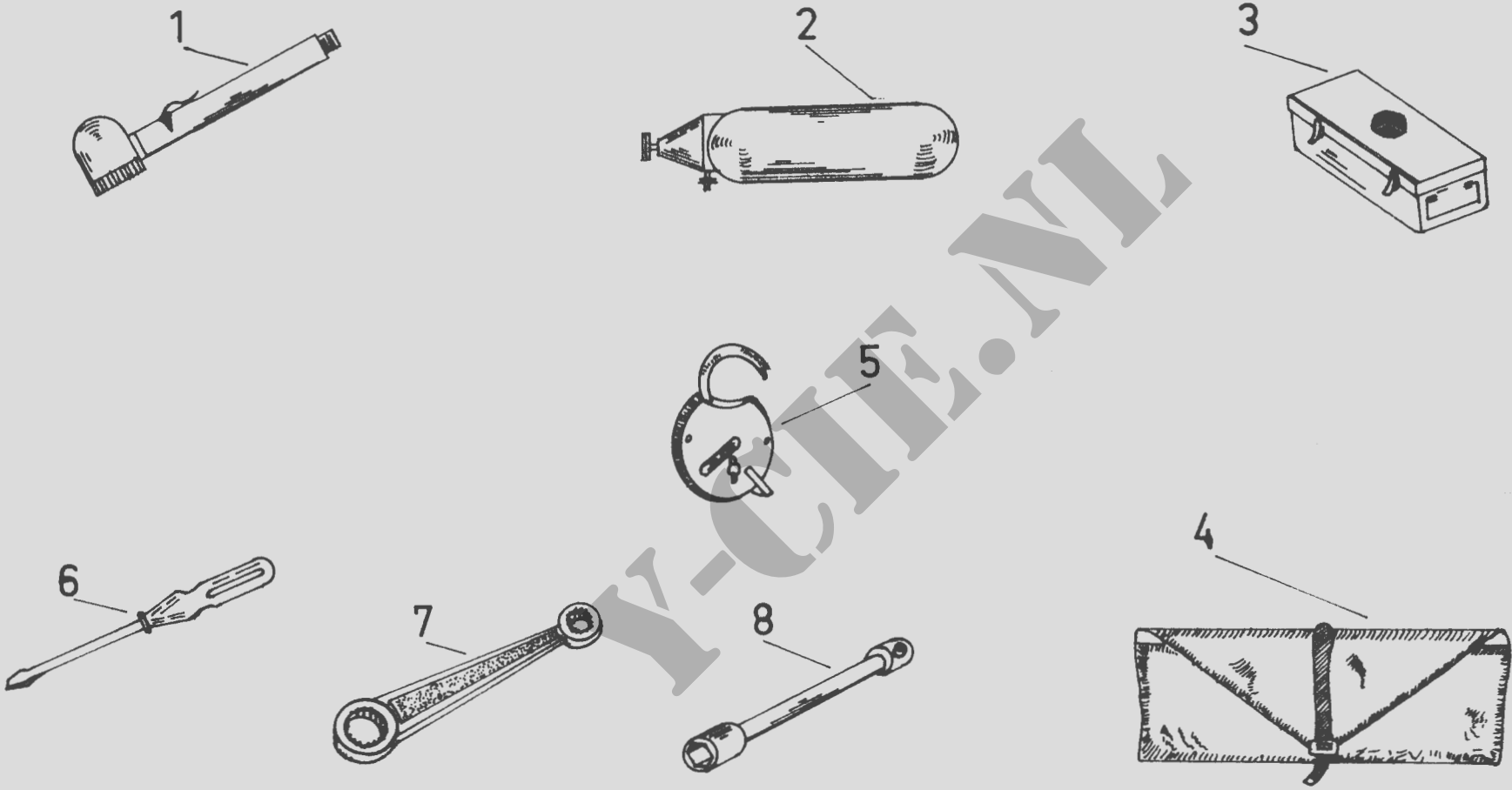
Overzicht van de

- toebehorende delen
- bijgevoegde reservedelen
- bijgevoegde verbruiksartikelen
- bijgevoegde documentatie



Vooraanzicht, voertuig



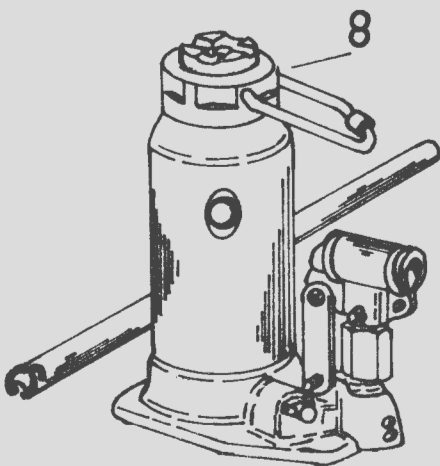
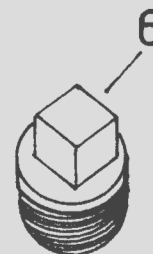
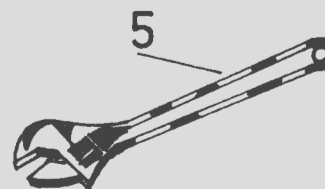
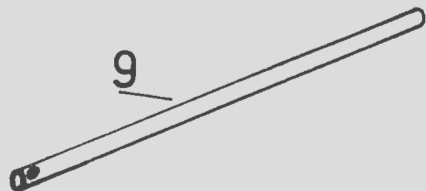
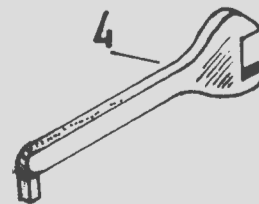
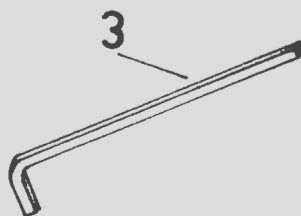
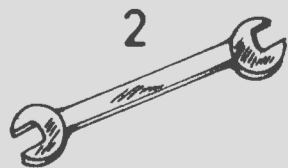
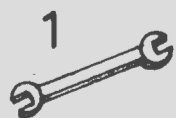


AFBEELDING 1

Volgnr	Artikelnummer			ARTIKELOMSCHRIJVING	Aan- tal	Fig- nr	OPMERKINGEN
	NATO Stocknummer	Fbr C nr	Fabrieksnr				
	1	2	3				
4	5	6	7				
				TREKKER: 5 ton, 4 x 2, YT-1527 L 32 (DAF)			
				<u>Toebehorende delen:</u>			
				<u>VOERTUIGUITRUSTING</u>			
				<u>AFBEELDING 1</u>			
1	4910-17-026-7360			BANDENSPIJNINGSMETER, v/algemeen gebruik, meetbereik 10-60 lbs/sq in en 60-160 lbs/sq in, in doos 5140-17-023-7929 (NSN pakking-ring, ru, 4910-17-633-9783)	1		
2	4210-17-025-0890			BLUSSER, HALOGEENKOOLWATERSTOF, handtype, m/inslagknop, vullinginh 1/2 liter	1	volgnr	int
3	6545-17-017-3711			EERSTEHULPUITRUSTING, MOTORVOERTUIG, klein model	1	volgnr	gd VS2-100
4	5140-17-707-8559	NO153	736392	GEREEDSCHAPSTAS, m/klepsluiting 52 x 24 cm	1	kolom	
5	5340-17-036-9366			HANGSLOT, voorzien van verdek	2	kolom	int
6	5120-17-017-6885	H1654	LAN 1354	SCHROEVEDRAAIER, PLAT, vierk, stift, B-tip 9 mm, L stift 200 mm	1	zie	
7	5120-17-801-6331	H0001	138109	SLEUTEL, RING, dubbele ring, SW 17 mm en 1 in, L 210 mm	1		
8	5120-17-026-5776	H1654 H0001	LAN 1470 135843 Elora 170/3A	SLEUTEL, SOK, enkele sok, zesk, SW 32 mm (te gebruiken met wringstaaf NSN 5120-17-026-5773)	1		

Detaillijst NSN 2320-17-022-0058

Volgnr	Artikelnummer			ARTIKELOMSCHRIJVING	Aan- tal	Fig. nr	OPMERKINGEN
	NATO Stocknummer	Fbr C nr	Fabrieksnr				
	1	2	3				
			4	5	6	7	
				<u>Toebehorende delen: (vervolg)</u> <u>VOERTUIGUITRUSTING (vervolg)</u> AFBEELDING 2			
1	5120-17-026-6749	H1654	LAN 1399d	SLEUTEL, STEEK-, dubbele bek, bekh 15°, SW 10 mm en 11 mm	1		
2	5120-17-031-1012	H1654	LAN 1399d	SLEUTEL, STEEK-, dubbele bek, bekh 15°, SW 16 mm en 17 mm	1		
3	5120-17-022-2470	H1654	LAN 1936	SLEUTEL, STIFT, haaks, v/binnenvierk, SW 1/2 in	1		
4	5120-17-707-6616	H0001	136284	SLEUTEL, VENTILATEUR, één zijde m/bek, Sw 27 mm, andere zijde vierk SW 6 - 8 mm	1		Dit artikel niet meer aanvragen
5	5120-17-001-0357	H1654 NO153	LAN 1401 7000872	SLEUTEL, VERSTELBAAR, Bahco, SW max 34 mm, L 12 in (NSN reservedelenuitrusting, verstelbare sleutel 5120-17-033-4772, NSN verstelbare bek 5120-17-035-2715)	1		
6	4730-17-001-6921	00000	219200	STOP, PIJP, vierk kop, St, 1/2 in NPT, gegalv (vliegwielhuis)(te monteren alvorens diep water wordt doorwaad)	1		
7	5120-17-017-9245	40755 H1654	017248 LAN1371	TANG, combinatie, v/algemeen gebruik m/knipper, L 160 mm	1		
8	5120-17-711-0814	H2771	ORIGO-17HF	VIJZEL, HYDRAULISCH, HAND, cap 5 ton, min H 240 mm, max H 400 mm, hydr slag 150 mm, schroefslag 110 mm, m/hendel NSN 5120-17-027-7823	1		r
9	5120-17-026-5773	H0001 H0001	135844 24:33	WRINGSTAAF, SLEUTEL, diam 1 1/16 in, L 500 mm	1		



AFBEELDING 2

Volgnr	Artikelnummer			ARTIKELOMSCHRIJVING	Aan- tal	Fig. nr	OPMERKINGEN
	NATO Stocknummer	Fbr C nr	Fabrieksnr				
	1	2	3				
				<u>Toebehorende delen:</u> (vervolg) <u>VOERTUIGUITRUSTING</u> (vervolg) <u>NIET AFGEBEELDE ARTIKELEN</u>			
A	6220-17-023-0534	H0001	157045	AFDEKKING, LAMP	2		
B	2510-17-023-0529	H0001	156915	AFDEKKING, VOORRUIT	1		r
C	2920-17-702-6429	H0001 H2982	207042 222-VKKK	KABELSAMENSTEL, SPECIAAL, ELEKTRISCH, 12 polig (L 3600 mm) m/contactstoppen	1		
D	2530-00-374-1735	H0001 06853	144065 215604	KOPPELSLANGSAMENSTEL, REM, VOERTUIG	2		r
E	2990-17-025-3354	H0001	316495	KRUK, HAND, v/aanzetten motor	1		
F	4720-17-023-8437			SLANGSAMENSTEL, GELAAGDE RUBBER, lucht m/M16 wartelmoer en pompnippel 2 delig	1		
F.1	4730-17-023-8310			1 - KOPPELSTUK, SLANG			
F.2	5330-17-023-8312	H0001	120977	1 - PAKKINGRING, afm 15 x 7 x 2 mm			
F.3	4730-17-023-8311			1 - WARTELMOER, SLANGKOPPELSTUK			
F.4	4730-17-017-4878			1 - AANPASSTUK, PIJP, SLANG			
F.5	4730-17-026-5930	N0153	951786	2 - KLEM, SLANG, m/wormschroef, diam min 1/2 in max 5/8 in			
F.6	4730-17-026-5818			1 - KOPPELING, PIJP, 1/4 in NPT, uitw en 1/4 in BSP uitw			
F.7	4730-17-001-8417			1 - NIPPEL, LUCHTTOEVOER, dubbel voet-type			
F.8	4720-17-017-9070	H0001	156852	1 - SLANG, GELAAGDE RUBBER, 6mm ID, L13m			per meter
G	7510-17-036-4224			SYSTEEMBAND, LOSSE BLADEN	1		

Volgnr	Artikelnummer			ARTIKELOMSCHRIJVING	Aan- tal	Fig. nr	OPMERKINGEN
	NATO Stocknummer	Fb. C nr	Fabrieksnr				
	1	2	3				
H	7510-17-023-0742	H1504	CW7164	<u>Toebehorende delen: (vervolg)</u> <u>NIET AFGEBEELDE ARTIKELEN</u> OMSLAG, BOEK <u>Bijgevoegde reservedelen:</u> <u>NIET AFGEBEELDE ARTIKELEN</u> WIEL, LUCHTBAND, cpl <u>Bijgevoegde verbruiksartikelen:</u> Geen <u>Bijgevoegde documentatie:</u> Zie VS2-100	1		
I					1		H

DEEL II

Overzicht van de reservedelen, welke voor het veld-
en basisonderhoud mogen worden aangewend, daarbij
aangegeven welke reservedelen daarvan mogen worden
aangewend ten behoeve van het onderdeelsonderhoud.

Volgnr	Artikelnummer			Artikelomschrijving	aantal gemon- teerd	2e ech	3e ech	4e ech	Opmerkingen
	NATO Stocknummer	Fbr C nr	Fabrieksartikelnummer						
	1	2	2a						
			3	4	5	6	7	8	
				GROEP 01 - MOTOR 0100 - MOTORSAMENSTEL					
				<u>NIET AFGEBEELDE ARTIKELN</u>					
A	2805-17-001-8107	H0001	184412	MOTOR, BENZINE, m/toebehoren	1	1/2	+	+	
A.1		D8015 H0001	AL/EJD1.8/24R59 122418	1 - AANZETMOTOR, ELEKTRISCH (subgr 0603)					
A.2		00000	134519	1 - AFSLUITER, AFTAP, cil_blok (subgr 0101)					
A.3		H0001	143118	1 - BUIGZAME AS, toerenteller					
A.4		D8085 H0001	46FPA1 133201	1 - CARBURATOR, VLOTTER (subgr 0301)					
A.5		D8015 H0001	SV/DTN 150B8 214418	1 - COMPRESSOR, m/steun (subgr 1209)					
A.6		77873 H0001	UCLA.95245 131220	1 - DRUKGROEP (subgr 0200)					
A.7		H0001	318322	1 - DRIJRIEMSTEL, "V", BIJEENHOREND (subgr 0601)					
A.8		H0035 H0001	H131 120590	1 - DRIJRIEM, "V" (subgr 0505)					
A.9		H0580 H0001	967580 154642	1 - GENERATOR, VERBRANDINGSMOTOR (subgr 0601)					
A.10		H0001	329949	1 - HOUDER, THERMOMETERBEVESTIGING (subgr 0101)					

Volgnr	Artikelnummer			Artikelomschrijving	aantal gemont- teerd	2e ech	3e ech	4e ech	Opmerkingen
	NATO Stocknummer	Fbr C nr	Fabrieksartikelnummer						
	1	2	2a						
				GROEP 01 - MOTOR (vervolg)					
				0100 - MOTORSAMENSTEL (vervolg)					
				<u>NIET AFGEBEELDE ARTIKELEN (vervolg)</u>					
A.11	77873 H0001	UCL-1-9305-2 184232		1 - KOPPELINGPLAAT, m/voering (subgr 0200)					
A.12	H0001	135979		1 - MOTOR, BENZINE, m/trillingsdemper (Hercules type JXLD)					
A.13	16764 H0001	1111627 144774		1 - ONDERBREKER-STROOMVERDELER, cp1 (subgr 0605)					
A.14	U0230 H0001	1524967 125163		1 - BRANDSTOF, POMP, NOKAANDRIJVING (subgr 0302)					
A.15	H0001	151050		1 - STEUN, motor/radiator (subgr 0100)					
A.16	H0001	122901		1 - STEUN, MOTOR, li voor (subgr 0100)					
A.17	H0001	122900		1 - STEUN, MOTOR, re voor (subgr 0100)					
A.18	H0001	127354		1 - STEUN, MOTOR, li achter (subgr 0100)					
A.19	H0001	127353		1 - STEUN, MOTOR, re achter (subgr 0100)					
A.20	H0001	128250		1 - TAKELOOOG (subgr 0100)					
A.21	H0001	121921		2 - TRILLINGSISOLATOR (subgr 0100)					
A.22	H0001	120211		1 - VENTILATOR, MOTORKOELING, m/riem- schijf en steun (subgr 0505)					

Volgnr	Artikelnummer			Artikelomschrijving	aantal gemon- teerd	2e ech	3e ech	4e ech	Opmerkingen
	NATO Stocknummer	Fbr C nr	Fabrieksartikelnummer						
	1	2	2a						
				GROEP 01 - MOTOR (vervolg)					
				0100 - MOTORSAMENSTEL (vervolg)					
				<u>NIET AFGEBEELDE ARTIKELN (vervolg)</u>					
A.23	00000 H0001	118750 134206		2 - AANPASSTUK, PIJP (subgr 0304)					
A.24	H0001	128469		1 - AANPASSTUK, PIJP (subgr 0304)					
A.25	00000	118748		1 - AANPASSTUK, RECHT (subgr 0304)					
A.26	00000 H0001	118749 348179		1 - AANPASSTUK, RECHT (subgr 0504)					
A.27				10 - KLEM, SLANG (subgr 0504)					
A.28	00000	502913		2 - KLEM, SLANG (subgr 0304)					
A.29	00000 H0001	118753 119182		2 - KNIE, PIJP (subgr 0304)					
A.30	00000 H0001	118755 119184		3 - KNIE, PIJP (subgr 0304)					
A.31	D8015	SVRV66/1Z 226550		1 - KNIE, PIJP (subgr 1208)					
A.32	00000 H0001	144112 135199		1 - KNIE, SLANG (subgr 0304)					
A.33	H0001	121848		2 - KRAANPLUG (subgr 0304)					
A.34	H0001	132918		1 - LEIDING, OLIE (subgr 0504)					

Volgnr	Artikelnummer			Artikelomschrijving	aantal gemon- teerd	2e ech	3e ech	4e ech	Opmerkingen
	NATO Stocknummer	Fbr C nr	Fabrieksartikelnummer						
	1	2	2a						
3	4	5	6	7	8				
				GROEP 01 - MOTOR (vervolg)					
				0100 - MOTORSAMENSTEL (vervolg)					
				<u>NIET AFGEBEELDE ARTIKELN</u> (vervolg)					
A.35	H0001	203802		1 - PIJPSAMENSTEL (subgr 1208)					
A.36	H0001	128552		1 - PIJPSAMENSTEL (subgr 1209)					
A.37	H0001	128684		1 - PIJPSAMENSTEL					
A.38	H0001	128639		1 - PIJPSAMENSTEL (subgr 0304)					
A.39	H0001	128563		1 - PIJPSAMENSTEL (subgr 0311)					
A.40	H0001	128562		1 - PIJPSAMENSTEL (subgr 0311)					
A.41	H0001	128472		1 - PIJPSAMENSTEL (subgr 0304)					
A.42	H0001	128519		1 - PIJPSAMENSTEL (subgr 0304)					
A.43	H0001	137392		1 - PIJPSAMENSTEL (subgr 0304)					
A.44	H0001	128713		1 - PIJPSAMENSTEL (subgr 0304)					
A.45	H0001	136095		1 - PIJPSAMENSTEL (subgr 0304)					
A.46	H0001	128499		1 - SLANG, RUBBER (subgr 0304)					
A.47	H0001	128724		1 - SLANG, RUBBER (subgr 0304)					
A.48	00000	33-H-773		1 - SLANG, RUBBER, GELAAGD (subgr 0504)					
A.49	00000	33-H-775		2 - SLANG, RUBBER, GELAAGD (subgr 0504)					
A.50	H0001	128685		1 - SLANGSAMENSTEL (subgr 1208)					

Volgnr	Artikelnummer			Artikelomschrijving	aantal gemon- teerd	2e ech	3e ech	4e ech	Opmerkingen
	NATO Stocknummer	Fbr C nr	Fabrieksartikelnummer						
	1	2	2a						
3	4	5	6	7	8				
				GROEP 01 - MOTOR (vervolg)					
				0100 - MOTORSAMENSTEL (vervolg)					
				<u>NIET AFGEBEELDE ARTIKELEN (vervolg)</u>					
A.51		H0001	139725	1 - SLANGSAMENSTEL (subgr 1208)					
A.52		H0001	134211	1 - SLANGSAMENSTEL, NIET METAAL (subgr 0306)					
A.53		H0001	120680	1 - SLANGSAMENSTEL, RUBBER (subgr 0106)					
A.54		28265 H0001	43711A 345578	1 - SLANG, VOORGEVORMD (subgr 0504)					
A.55		H0001	120201	1 - SLANG, VOORGEVORMD (subgr 0504)					
A.56		H0001	128727	1 - STRIP (subgr 0304)					
A.57		H0001	121850	1 - T-STUK, PIJP (subgr 0304)					
A.58		H0001	128505	1 - T-STUK, PIJP (subgr 0101)					
A.59		U0054 H0001	D1911 128693	3 - VERSTUIVER (subgr 0311)					
B	5330-17-025-0400	H0001	345361	PAKKINGASSORTIMENT, kleppenrevisie	1		+	+	
B.1		U0028 H0001	R135/P60 202930	1 - O-RING (subgr 0504-C)					
B.2		28265 H0001	42084B 129168	1 - PAKKING, PLAAT, SPECIAAL (afb 0102-18)					

Volgnr	Artikelnummer			Artikelomschrijving	aantal gemon- teerd	2e ech	3e ech	4e ech	Opmerkingen
	NATO Stocknummer	Fbr C nr	Fabrieksartikelnummer						
	1	2	2a						
1	2	2a	3	4	5	6	7	8	
				GROEP 01 - MOTOR (vervolg)					
				0100 - MOTORSAMENSTEL (vervolg)					
				<u>NIET AFGEBEELDE ARTIKELN</u> (vervolg)					
B.3	28265 H0001	410058 344122		2 - PAKKING, PLAAT, SPECIAAL (afb 0102-39)					
B.4	28265 H0001	44227C 132503		1 - PAKKING, PLAAT, SPECIAAL (afb 0102-48)					
B.5	28265 H0001	40247A 127916		1 - PAKKING, PLAAT, SPECIAAL (afb 0105-4)					
B.6	28265 H0001	42851A 203813		1 - PAKKING, PLAAT, SPECIAAL (afb 0105-18)					
B.7	28265 H0001	42912A 127917		1 - PAKKING, FLENS (afb 0102-43)					
B.8	28265 H0001	140230B 134929		1 - PAKKING, FLENS (afb 0105-2)					
B.9	H0001	128089		1 - PAKKING, FLENS (afb 0301-38)					
B.10	H0001	128092		2 - PAKKING, FLENS (afb 0301-39)					
B.11	28265 H0001	22564A 121645		1 - PAKKING, FLENS (afb 0302-31)					
B.12	28265 H0001	14224A 345614		1 - PAKKING, FLENS (afb 0502-38)					

Volgnr	Artikelnummer			Artikelomschrijving	aantal gemon- teerd	2e ech	3e ech	4e ech	Opmerkingen
	NATO Stocknummer	Fbr C nr	Fabrieksartikelnummer						
	1	2	2a						
3	4	5	6	7	8				
				GROEP 01 - MOTOR (vervolg) 0100 - MOTORSAMENSTEL (vervolg) <u>NIET AFGEBEELDE ARTIKELEN (vervolg)</u>					
B.13	28265 H0001	43704 134729		1 - PAKKING, FLENS (afb 0502-42)					
B.14	23862 H0001	2194217 128224		1 - PAKKING, RING (subgr 0605-C)					
B.15	H0001	325226		4 - PAKKINGRING (subgr 0101-G)					
B.16	H0001	343857		1 - PAKKINGRING (afb 0104-12)					
B.17	00000	113897		1 - PAKKINGRING (afb 0105-8)					
B.18	28265	14602A		1 - PAKKINGRING (afb 0105-12)					
B.19	28265 40095	11672A 35		1 - PAKKINGRING (afb 0105-16)					
B.20	28265 40095	32249A 17		1 - PAKKINGRING (afb 0105-22)					
B.21	28265 H0001	12719A 343853		1 - PAKKINGRING (afb 0105-28)					
B.22	28265 H0001	11684A 202937		8 - PAKKINGRING (afb 0105-33)					
B.23	H0001	202537		1 - PAKKINGRING (afb 0401-1)					
B.24	00000 H0001	150189 324658		6 - PAKKINGRING (subgr 0605-1)					

Volgnr	Artikelnummer			Artikelomschrijving	aantal gemon- teerd	2e ech	3e ech	4e ech	Opmerkingen
	NATO Stocknummer	Fbr C nr	Fabrieksartikelnummer						
	1	2	2a						
				3	4	5	6	7	8
				GROEP 01 - MOTOR (vervolg)					
				0100 - MOTORSAMENSTEL (vervolg)					
				<u>NIET AFGEBEELDE ARTIKELEN</u> (vervolg)					
C	2805-17-022-3325	H0001	204540	PAKKINGASSORTIMENT, motorrevisie	1				
C.1		28265 H0001	11087AS 204625	1 - KEERRING, BEMANTELD (afb 0103-6)					
C.2		U0028 H0001	M1468600 134899	1 - KEERRING, ONBEMANTELD (afb 0103-19)					
C.3		U0028 H0001	R135/P60 202930	1 - O-RING (subgr 0504-C)					
C.4		28265 H0001	42084B 129168	1 - PAKKING, PLAAT, SPECIAAL (afb 0102-18)					
C.5		28265 H0001	22024B 344175	1 - PAKKING, PLAAT, SPECIAAL (afb 0102-24)					
C.6		28265 H0001	41005B 344122	2 - PAKKING, PLAAT, SPECIAAL (afb 0102-39)					
C.7		28265 H0001	22065B 204623	1 - PAKKING, PLAAT, SPECIAAL (afb 0102-45)					
C.8		28265 H0001	44227C 132503	1 - PAKKING, PLAAT, SPECIAAL (afb 0102-48)					
C.9		28265 H0001	44087B 128045	2 - PAKKING, PLAAT, SPECIAAL (afb 0104-6)					

Detaillijst NSM

Volgnr	Artikelnummer			Artikelomschrijving	aantal gemon- teerd	2e ech	3e ech	4e ech	Opmerkingen
	NATO Stocknummer	Fbr C nr	Fabrieksartikelnummer						
	1	2	2a						
				GROEP 01 - MOTOR (vervolg)					
				0100 - MOTORSAMENSTEL (vervolg)					
				<u>NIET AFGEBEELDE ARTIKELN (vervolg)</u>					
C.10	28265 H0001	22119A 324222		1 - PAKKING, PLAAT, SPECIAAL (afb 0104 - 22)					
C.11	28265 H0001	40247A 127916		1 - PAKKING, PLAAT, SPECIAAL (afb 0105-4)					
C.12	28265 H0001	42851A 203813		1 - PAKKING, PLAAT, SPECIAAL (afb 0105-18)					
C.13	28265 H0001	42912A 127917		1 - PAKKING, FLENS (afb 0102-43)					
C.14	28265 H0001	40713A 344173		1 - PAKKING, FLENS (afb 0104-5)					
C.15	28265 H0001	140230B 134929		1 - PAKKING, FLENS (afb 0105-2)					
C.16	H0001	120579		1 - PAKKING, FLENS (afb 0201-25)					
C.17	H0001	120580		1 - PAKKING, FLENS (afb 0201-27)					
C.18	H0001	125027		1 - PAKKING, FLENS (afb 0201-29)					
C.19	H0001	128089		1 - PAKKING, FLENS (afb 0301-38)					
C.20	H0001	128092		2 - PAKKING, FLENS (afb 0301-39)					

Volgnr	Artikelnummer			Artikelomschrijving	aantal gemon- teerd	2e ech	3e ech	4e ech	Opmerkingen
	NATO Stocknummer	Fbr C nr	Fabrieksartikelnummer						
	1	2	2a						
				GROEP 01 - MOTOR (vervolg)					
				0100 - MOTORSAMENSTEL (vervolg)					
				<u>NIET AFGEHEELDE ARTIKELN</u> (vervolg)					
C.21	28265 H0001	22564A 121645		1 - PAKKING, FLENS (afb 0302-31)					
C.22	H0001	128766		2 - PAKKING, FLENS (afb 0303-8)					
C.23	28265 H0001	22149A 344159		1 - PAKKING, FLENS (afb 0502-13)					
C.24	28265 H0001	43167A 344160		1 - PAKKING, FLENS (afb 0502-25)					
C.25	28265 H0001	7218A 344178		1 - PAKKING, FLENS (afb 0502-27)					
C.26	28265 H0001	14224A 345614		1 - PAKKING, FLENS (afb 0502-38)					
C.27	28265 H0001	43704 134729		1 - PAKKING, FLENS (afb 0502-42)					
C.28	H0001	135489		1 - PAKKING, FLENS (afb 0503-20)					
C.29	H0001	122425		1 - PAKKING, FLENS (subgr 0603-B)					
C.30	23862 H0001	2194217 128224		1 - PAKKING, RING (subgr 0605-C)					
C.31	H0001	203814		1 - PAKKING, FLENS (subgr 1209-E)					
C.32	H0001	325226		4 - PAKKINGRING (subgr 0101-G)					

Volgnr	Artikelnummer			Artikelomschrijving	aantal gemon- teerd	2e ech	3e ech	4e ech	Opmerkingen
	NATO Stocknummer	Fbr C nr	Fabrieksartikelnummer						
	1	2	2a						
				GROEP 01 - MOTOR (vervolg)					
				0100 - MOTORSAMENSTEL (vervolg)					
				<u>NIET AFGEBEELDE ARTIKELEN (vervolg)</u>					
C.33		H0001	343857	1 - PAKKINGRING (afb 0104-12)					
C.34		00000	113897	1 - PAKKINGRING (afb 0105-8)					
C.35		28265 H0001	14602A 203826	1 - PAKKINGRING (afb 0105-12)					
C.36		28265 40095	11672A 35	1 - PAKKINGRING (afb 0105-16)					
C.37		28265 40095	32249A 17	1 - PAKKINGRING (afb 0105-22)					
C.38		28265 H0001	12719A 343853	1 - PAKKINGRING (afb 0105-28)					
C.39		28265 H0001	11684A 202937	8 - PAKKINGRING (afb 0105-33)					
C.40		U0054 H0001	E828 142208	6 - PAKKINGRING (afb 0307-59)					
C.41		H0001	202537	1 - PAKKINGRING (afb 0401-1)					
C.42		28265 H0001	45926A 203821	1 - PAKKINGRING (afb 0503-12)					
C.43		00000 H0001	150189 324658	6 - PAKKINGRING (subgr 0605-1)					

Volgnr	Artikelnummer			Artikelomschrijving	aantal gemon- teerd	2e ech	3e ech	4e ech	Opmerkingen
	NATO Stocknummer	Fbr C nr	Fabrieksartikelnummer						
	1	2	2a						
			3	4	5	6	7	8	
				GROEP 01 - MOTOR (vervolg) 0100 - MOTOROPHANGING AFBEELDING 0101					
1	2510-17-023-0415	H0001	151050	STEUN	1				
2	2805-17-002-2791	H0001	122901	STEUN, MOTOR, li voor	1	+	+	+	
3	5340-17-002-2896	H0001	121921	TRILLINGSISOLATOR, re, steun, vóór	2	+	+	+	
4	2805-17-002-2792	H0001	122900	STEUN, MOTOR, re voor	1	+	+	+	
5	2805-17-002-2832	28265 H0001	13525A 132569	RING, CENTREER, steun, vóór	2	+	+	+	
6	2805-17-023-0713	H0001	127354	STEUN, MOTOR, li achter	1	+	+	+	
7	5310-00-067-9507	00000 H0001	503389 251368	MOER, ZESKANT, ZELFBORGEND, St, 1/2 in x 20 UNF - 3B, vcad	2	+	+	+	
8	5340-17-002-2803	H0001	121155	TRILLINGSISOLATOR, ru	2	+	+	+	
9	5340-17-002-2897	H0001	121153	TRILLINGSISOLATOR, ru, steun, achter	2	+	+	+	
10	5365-17-022-2009	H0001	121291	BUS, AFSTAND	2	+	+	+	
11	2805-17-023-0707	H0001	127353	STEUN, MOTOR, re achter	1	+	+	+	
12	5305-00-716-8175	96906	90276-123	BOUT, ZESKANT, St, 1/2 in x 20 UNF - 2A x 4 in, vcad	2	+	+	+	
				<u>NIET AFGEBEELDE ARTIKELN</u>					
A	5305-00-269-2801	00000	181635	BOUT, ZESKANT, St, 3/8 in x 24 UNF - 2A x 3/4 in, vcad, bevest pos 3 en 9	8	+	+	+	

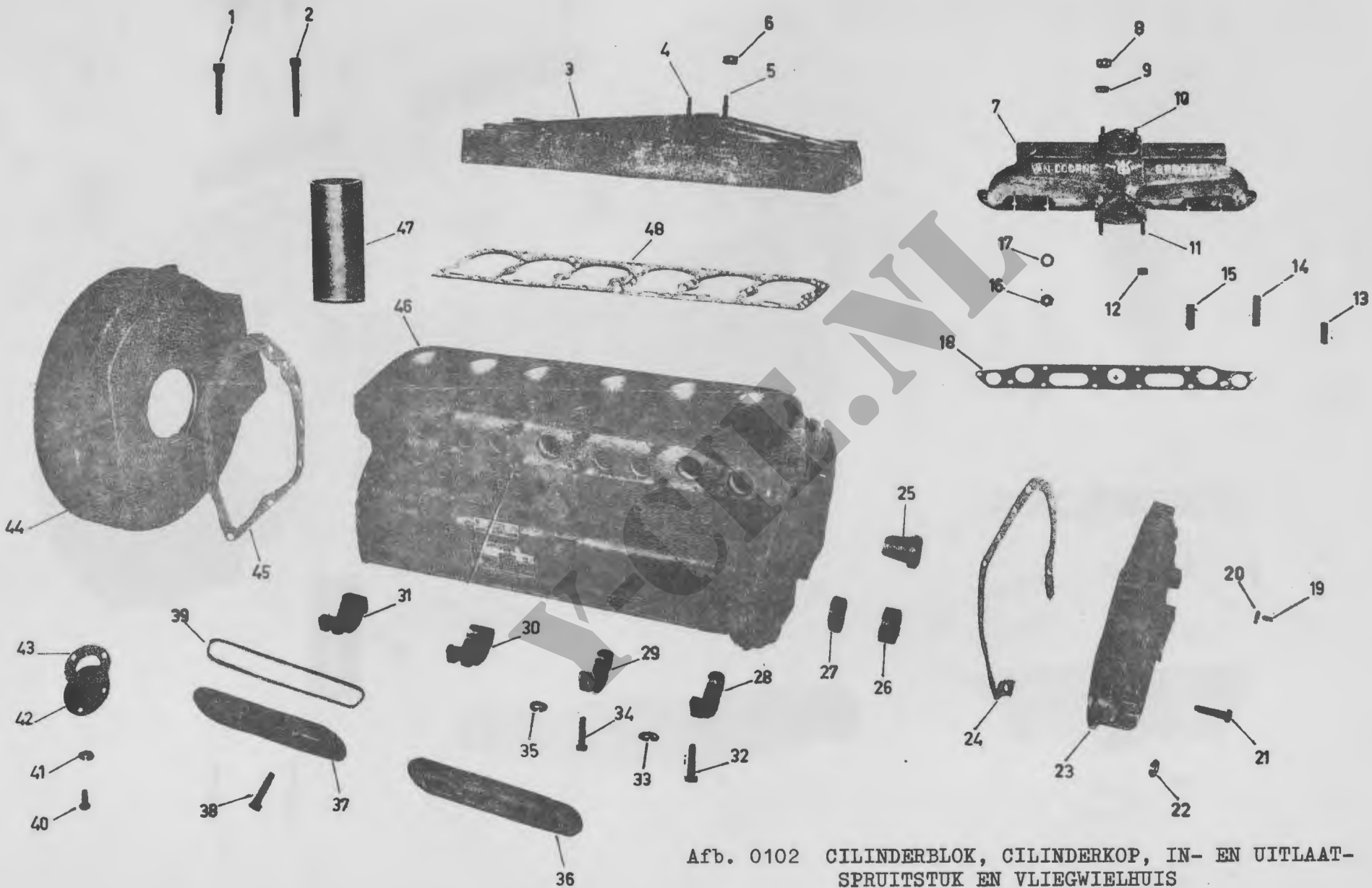


Afb. 0101 MOTOROPHANGING

Volgnr	Artikelnummer			Artikelomschrijving	aantal gemon- teerd	2e ech	3e ech	4e ech	Opmerkingen
	NATO Stocknummer	Fbr C nr	Fabrieksartikelnummer						
	1	2	2a						
				GROEP 01 - MOTOR (vervolg)					
				0100 - MOTOROPHANGING (vervolg)					
				<u>NIET AFGEBEELDE ARTIKELN</u> (vervolg)					
B	5306-17-007-7417	00000 H0001	180175 251543	BOUT, ZESKANT, St, 1/2 in x 13 UNC - 2A x 1.1/4 in, vcad, bevest pos 6 en 11	8	+	+	+	
C	5306-17-007-7556	00000 H0001	181698 251589	BOUT, ZESKANT, St, 1/2 in x 20 UNF - 2A x 1.1/4 in, vcad, bevest pos 1	2	+	+	+	
D	5310-17-024-2958	00000 H0001	120369 251287	MOER, ZESKANT, St, 3/8 in x 24 UNF - 2B, vcad, bevest pos 3	4	+	+	+	
E	5310-17-017-9692	00000 H0001	503383 251366	MOER, ZESKANT, ZELFBORGEND, St, 3/8 in x 24 UNF - 3B, vcad, bevest pos 2, 4 en 9	8	+	+	+	
F	5310-17-017-9932	00000 H0001	120371 251289	MOER, ZESKANT, St, 1/2 in x 20 UNF - 2B, vcad, bevest pos 1	2	+	+	+	
G	5310-17-017-2611	00000 H0001	124634 314378	MOER, ZESKANT, St, 9/16 in x 18 UNF - 2B, vcad, bevest pos 2 en 4	4	+	+	+	
H	5310-17-003-1142	D8286	10.50IN125	SLUITRING, VLAK, St, 10,5 x 21 x 2,5 mm, vcad, bevest pos 2 en 4	4	+	+	+	
I	3940-17-023-5239	H0001	128250	TAKELOOG	1	+	+	+	
J	5307-17-001-7001	28265 H0001	13526A 325326	TAPEIND, CIL INDRISCH, St, 9/16 in x 12 NS - 2 en 9/16 in x 18 NF 2 x 2.1/8 in, bevest pos 2 en 4	4	+	+	+	

Volgnr	Artikelnummer			Artikelomschrijving	aantal gemon- teerd	2e ech	3e ech	4e ech	Opmerkingen
	NATO Stocknummer	Fbr C nr	Fabrieksartikelnummer						
	1	2	2a						
				GROEP 01 - MOTOR (vervolg) 0100 - MOTOROPHANGING (vervolg)					
				<u>NIET AFGEBEELDE ARTIKELEN</u> (vervolg)					
K	5310-17-026-2211	00000	103321	VEERRING, ENKEL, St, 3/8 in, bevest pos 3	4	+	+	+	
L	5310-00-010-3323	00000 H0001	103323 226474	VEERRING, ENKEL, St, 1/2 in, vcad, bevest pos 1, 6 en 11	10	+	+	+	
M	5310-17-003-7984	D8286	B14DIN127	VEERRING, ENKEL, St, B14, bevest pos 2 en 4	4	+	+	+	

Volgnr	Artikelnummer			Artikelomschrijving	aantal Bemon- teerd	2e ech	3e ech	4e ech	Opmerkingen
	NATO Stocknummer	Fbr C nr	Fabrieksartikelnummer						
	1	2	2a						
1	2	2a	3	4	5	6	7	8	
				GROEP 01 - MOTOR (vervolg)					
				0101 - CILINDERBLOK, CILINDERKOP, IN- EN UITLAATSPRUITSTUK EN VLEGGWIELHUIS					
				AFBEELDING 0102					
1	5306-17-601-0245	28265 H0001	6346A 204626	BOUT, ZESKANT, St, 1/2 in x 13 NC - 3A x 3.1/8 in	24	%%	+	+	
2	5306-17-601-0246	28265 H0001	6350A 132597	BOUT, ZESKANT, St, 1/2 in x 13 NC - 3 x 3.3/4 in	2	%%	+	+	
3	2805-17-601-0609	28265 H0001	44233D 132504	CILINDERKOP	1	%%	+	+	
4	5307-00-276-2569	28265 H0001	12696A 203700	TAPE IND, CILINDRISCH, St, 3/8 in x 24 NF - 2A (17 mm) en 3/8 in x 16 NC - 2A (17 mm) x 1.3/4 in	1		+	+	
5	5307-17-001-4077	28265 H0001	14526A 344394	TAPE IND, CILINDRISCH, St, 3/8 in x 24 NF - 2A (19 mm) en 3/8 in x 16 NC - 2A (19 mm) x 1.7/8 in	1		+	+	
6	5310-17-002-6233	00000 H0001	114547 203610	MOER, ZESKANT, mess, 3/8 in x 24 UNF - 2B	2		+	+	
7	2805-17-601-0610	28265 H0001	14025 II 132559	SPRUITSTUK	1	%%	+	+	
8	5310-17-015-4767	00000 H0001	271501 251264	MOER, ZESKANT, St, 7/16 in x 14 UNC - 2B, vcad	2	+	+	+	
9	5310-00-010-3322	00000	103322	VEERRING, ENKEL, St, 7/16 in	2	+	+	+	
10	5307-17-022-1407	H0001	128767	TAPE IND, CILINDRISCH, St, 7/16 in x 14 UNC en 7/16 in x 14 UNC- 2A	2	+	+	+	



Afb. 0102 CILINDERBLOK, CILINDERKOP, IN- EN UITLAAT-
 SPRUITSTUK EN VLEGWIELHUIS

Volgnr	Artikelnummer			Artikelomschrijving	aantal gemon- teerd	2e ech	3e ech	4e ech	Opmerkingen
	NATO Stocknummer	Fbr C nr	Fabrieksartikelnummer						
	1	2	2a						
				GROEP 01 - MOTOR (vervolg)					
				0101 - CILINDERBLOK, CILINDERKOP, IN EN UITLAATSPRUITSTUK EN VLEGGWIELHUIS (vervolg)					
				AFBEELDING 0102 (vervolg)					
11	5307-17-003-3260	28265 H0001	14092A 127252	TAPEIND, CILINDRISCH, 1/2 in x 13 NS - 2 (22 mm) en 1/2 in x 20 NF - 2 (41 mm) x 70 mm	3	+	+	+	
12	5310-17-002-6235	00000 H0001	114548 202543	MOER, ZESKANT, laag, mess, 1/2 in x 20 UNF - 2B	3	+	+	+	
13	5307-00-360-3934	28265 H0001	4185A 346997	TAPEIND, CILINDRISCH, St, 7/16 in x 20 NF - 2 x 1.5/8 in	8	+	+	+	
14	5307-17-001-7002	28265 H0001	6183A 345784	TAPEIND, CILINDRISCH, St, 7/16 in x 20 NF - 2 x 2 in	2	+	+	+	
15	5307-17-015-7112	28265 H0001	13329A 345785	TAPEIND, BORST EN VERLOOP	2	+	+	+	
16	5310-17-017-2684	00000 H0001	271514 324951	MOER, ZESKANT, mess, 7/16 in x 20 UNF - 2B	12	+	+	+	
17	5310-00-356-1349	28265 H0001	1388A 344742	SLUITRING, VLAK, St, 29/64 x 7/8 in 1/8 in	12	+	+	+	
18	5330-17-023-9756	28265 H0001	42084B 129168	PAKKING, PLAAT, SPECIAAL (komt ook voor in pakkingassortiment NSN 5330-17-025-0400 en 2805-17-022-3325)	1	1	+	+	
19	2805-17-002-2894	28265 H0001	11326A 132567	SCHROEF, STEL	3		+	+	
20	5310-17-601-0251	28265 H0001	11279A 132566	MOER, ZESKANT, St	3		+	+	

Volgnr	Artikelnummer			Artikelomschrijving	aantal Gemonteerd	2e ech	3e ech	4e ech	Opmerkingen
	NATO Stocknummer	Fbr C nr	Fabrieksartikelnummer						
	1	2	2a						
3	4	5	6	7	8				
				GROEP 01 - MOTOR (vervolg)					
				0101 - CILINDERBLOK, CILINDERKOP, IN- EN UITLAATSPRUITSTUK EN VLEGGWIELHUIS (vervolg)					
				AFBEELDING 0102 (vervolg)					
21	5306-17-017-4822	00000 96906	180128 90725-65	BOUT, ZESKANT, St, 3/8 in x 16 UNC - 2 A x 1.3/4 in, vcad	8		+	+	
22	5310-17-026-2211	00000	103321	VEERRING, ENKEL, St, 3/8 in	8		+	+	
23	2805-17-002-2895	28265 H0001	42362D 132528	AFDEKKING, DISTRIBUTIETANDWIEL, VERBRANDINGSMOTOR	1		+	+	
24	5330-00-362-8376	28265 H0001	22024B 344175	PAKKING, PLAAT, SPECIAAL (komt ook voor in pakkingassortiment NSN 2805-17-022-3325)	1		+	+	
25	3120-00-602-2244	28265 H0001	43006A 230298	LAGER, GLIJ-, BUS	1				
26	3120-00-358-2256	28265 H0001	40063A 345024	LAGER, GLIJ-, BUS	2				
27	3120-00-354-1958	28265 H0001	40065A 345025	LAGER, GLIJ-, BUS	2				
28	2805-00-449-6337	28265 H0001	40543B 204630	LAGERKAP	1				
29	2805-00-449-6336	28265 H0001	40544B 204632	LAGERKAP	4				
30	2805-00-336-0345	28265 H0001	40542B 204631	LAGERKAP	1				

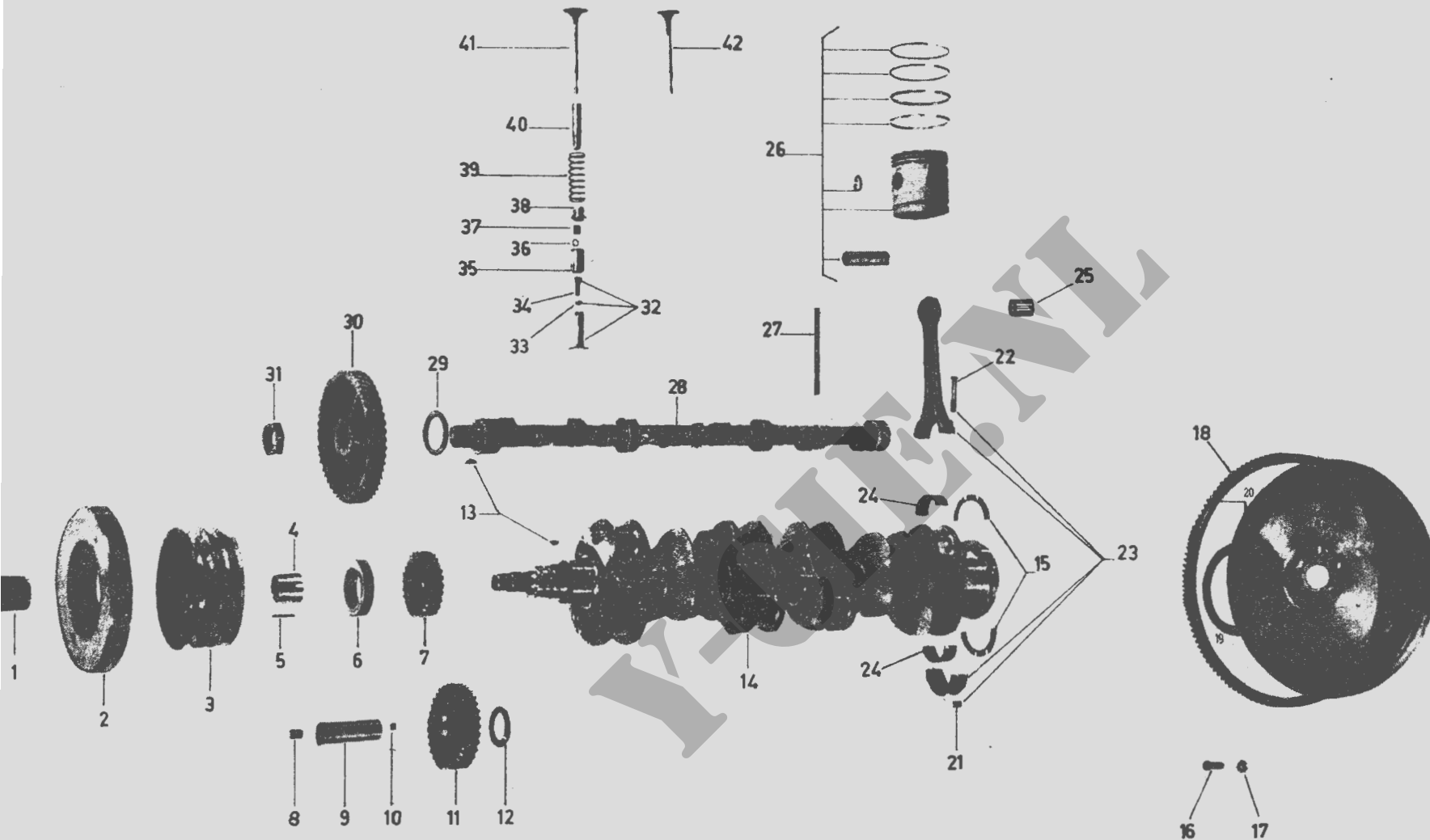
Volgnr	Artikelnummer			Artikelomschrijving	aantal gemon- teerd	2e ech	3e ech	4e ech	Opmerkingen
	NATO Stocknummer	Fbr C nr	Fabrieksartikelnummer						
	1	2	2a						
				GROEP 01 - MOTOR (vervolg)					
				0101 - CILINDERBLOK, CILINDERKOP, IN- EN UITLAATSPRUITSTUK EN VLEGGWIELHUIS (vervolg)					
				AFBEELDING 0102 (vervolg)					
31	2805-17-002-2795	28265 H0001	42537B 204633	LAGERKAP	1				
32	5306-17-025-1300	00000	455001	BOUT, ZESKANT, geleg. St, 1/2 in x 13 UNC - 2A x 2 in, vcad	10				
33	5310-00-010-3323	00000 H0001	103323 226474	VEERRING, ENKEL, St, 1/2 in	10				
34	5306-17-025-1297	00000	427571	BOUT, ZESKANT, geleg St, 7/16 in x 14 UNC - 2A x 2 in, vcad	8				
35	5310-00-010-3322	00000	103322	VEERRING, ENKEL, St, 7/16 in	8				
36	2805-00-366-0346	28265 H0001	40006B 345369	KLEPPENDEKSEL	1	+	+	+	
37	2805-00-354-1973	28265 H0001	42105BS 345370	KLEPPENDEKSEL	1	+	+	+	
38	5305-00-716-8128	00000	180185	BOUT, ZESKANT, St, 1/2 in x 13 UNC - 2A x 2.1/2 in	4	+	+	+	
39	2805-00-291-7462	28265 H0001	41005B 344122	PAKKING, PLAAT, SPECIAAL, klepdeksel (komt ook voor in pakking- assortiment NSN 5330-17-025-0400 en 2805-17-022-3325)	2	+	+	+	
40	5306-17-007-7398	00000	180075	BOUT, ZESKANT, St, 5/16 in x 18 UNC - 2A x 5/8 in, vcad	3	+	+	+	
41	5310-17-026-3972	D8286	B8DIN127	VEERRING, ENKEL, St, B8	3	+	+	+	
42	2815-00-363-9546	28265	18421A	DEKSEL, INSPECTIEGAT	1				

Volgnr	Artikelnummer			Artikelomschrijving	aantal gemon- teerd	2e ech	3e ech	4e ech	Opmerkingen
	NATO Stocknummer	Fbr C nr	Fabrieksartikelnummer						
	1	2	2a						
			3	4	5	6	7	8	
				GROEP 01 - MOTOR (vervolg)					
				0101 - CILINDERBLOK, CILINDERKOP, IN- EN UITLAATSPRUITSTUK EN VLEGGWIELHUIS (vervolg)					
				AFBEELDING 0102 (vervolg)					
43	5330-17-706-0247	28265 H0001	42912A 127917	PAKKING, FLENS (komt ook voor in pakkingassortiment NSN 5330-17-025-0400 en 2805-17-022-3325)	1	+	+	+	
44	2805-17-001-2151	H0001	136883	VLEGGWIELHUIS	1		+	+	
45	5330-00-366-0400	28265 H0001	22065B 204623	PAKKING, PLAAT, SPECIAAL (komt ook voor in pakkingassortiment NSN 2805-17-022-3325)	1		+	+	
46	2805-17-601-0611	28265 H0001	140357AS 132501	CILINDERBLOK, m/lagerkappen	1				
47	2805-17-023-5238	H0001	132833	CILINDERVOERING, m/kraag	nb				
48	2805-17-023-6331	28265 H0001	44227C 132503	PAKKING, PLAAT, SPECIAAL (komt ook voor in pakkingassortiment NSN 5330-17-025-0400 en 2805-17-022-3325)	1	91 %	+	+	
				<u>NIET AFGEBEELDE ARTIKELEN:</u>					
A	4820-17-001-8988	00000	134519	AFSLUITER, AFTAP, m/zesk, mess, 1/8 in NPT (aftapkraan)	1	+	+	+	
B	5305-00-368-4913	28265 H0001	4123A 134260	BOUT, ZESKANT, St, 1/2 in x 13 UNC x 7/8 in (bevest pos 44)	7		+	+	
C	5306-17-601-0249	28265 H0001	14856A 344289	BOUT, ZESKANT, St, 1/2 in x 13 UNC x 1 in (bevest pos 44)	1		+	+	
D	5306-17-007-7416	00000	180173	BOUT, ZESKANT, St, 1/2 in x 13 UNC - 2A x 1 in, vcad (bevest pos 44)	3		+	+	

Volgnr	Artikelnummer			Artikelomschrijving	aantal gemonteerd	2e ech	3e ech	4e ech	Opmerkingen
	NATO Stocknummer	Fbr C nr	Fabrieksartikelnummer						
	1	2	2a						
			3	4	5	6	7	8	
				GROEP 01 - MOTOR (vervolg)					
				0101 - CILINDERBLOK, CILINDERKOP, IN- EN UITLAATSPRUITSTUK EN VLEGGWIELHUIS (vervolg)					
				<u>NIET AFGEBEELDE ARTIKELEN (vervolg)</u>					
E		28265 H0001	140358D 132502	CILINDERBLOK, kaa1	1				
F	6685-17-017-5510	H0001	324949	HOUDER, THERMOMETERBEVESTIGING (aansluiting thermometerleiding)	1	+	+	+	
G	5330-17-001-7608	H0001	325226	PAKKINGRING, fiber, 13 x 19 x 1 mm (komt ook voor in pakking- assortiment NSN 5330-17-025-0400 en 2805-17-022-3325)	4	+	+	+	
H	5340-17-002-1125	28265 H0001	3586A 132563	STOP, EXPANSIE, cu (cil kop)	1		+	+	
I	5340-17-015-5651	00000	501589	STOP, EXPANSIE, St, 1/2 in (cil.blok)	1		+	+	
J	5340-17-015-4987	00000 H0001	501593 324538	STOP, EXPANSIE, St, 3/4 in 1 - cil. kop 1 - distributiedeksel	2		+	+	
K	5340-17-015-5653	00000	541402	STOP, EXPANSIE, St, 1.1/4 in (cil blok)	10		+	+	
L	4730-00-595-2485	28265 00000	14264A 143966	STOP, PIJP, m/bi vierk, St, 3/8 in NPT, vcad 1 - cil.kop 1 - distributiedeksel	2				
M	4730-17-707-0060	00000 H0001	143967 119067	STOP, PIJP, m/bi vierk, St, 1/2 in NPT, vcad 4 - cil.blok 1 - cil.kop	5				

Volgnr	Artikelnummer			Artikelomschrijving	aantal Gemonteerd	2e ech	3e ech	4e ech	Opmerkingen
	NATO Stocknummer	Fbr C nr	Fabrieksartikelnummer						
	1	2	2a						
			3	4	5	6	7	8	
				GROEP 01 - MOTOR (vervolg)					
				0101 - CILINDERBLOK, CILINDERKOP, IN- EN UITLAATSPRUITSTUK EN VLEGGWIELHUIS (vervolg)					
				<u>NIET AFGEBEELDE ARTIKELN</u> (vervolg)					
N	4730-17-017-4645	00000 H0001	125947 317025	STOP, PIJP, m/gleuf, St, 1/8 in NPT, vcad (cil. blok)	7				
O	4730-17-001-6930	00000 H0001	143992 311714	STOP, PIJP, m/gleuf, St, 1/4 in NPT, vcad (cil. blok)	1				
P	4730-00-278-3023	28265 H0001	22158A 345513	STOP, PIJP, m/gleuf, St, 3/8 in NPT (cil. blok)	2				
Q	4730-17-017-9834	H0001	128505	STUK, PIJP, uitw drd, mess, 1/8 in x 27 NPT, v/2 x 1/4 in pijp (in cil. blok, v/olieleiding luchtcompressor en oliedruk- meter)	1	+	+	+	
R	5310-00-010-3323	00000 H0001	103323 226474	VEERRING, ENKEL, St, 1/2 in (bevest pos 44)	11		+	+	

Volgnr	Artikelnummer			Artikelomschrijving	aantal gemon- teerd	2e ech	3e ech	4e ech	Opmerkingen
	NATO Stocknummer	Fbr C nr	Fabrieksartikelnummer						
	1	2	2a						
				GROEP 01 - MOTOR (vervolg)					
				0102 - KRUKAS, NOKKENAS, ZUIGERS, KLEPPEN EN VLEGGWIEL					
				AFBEELDING 0103					
1	5310-17-601-0247	28265 H0001	44873A 132511	MOER, KLAUW	1		+	+	
2	3020-17-001-3011	28265 H0001	140850CS 136109	TRILLINGSDEMPER, cp1	1		+	+	
3	2805-17-601-0614	28265 H0001	44079C 132512	RIEMSCHIJF, GEGROEFD	1		+	+	
4	2805-17-002-1124	28265 H0001	43681A 203817	VOERING, CONISCH	1		+	+	
5	5315-17-026-9899	00000	505679	SPIE, RECHT, St, 3/16 in x 3/16 in x 1.1/4 in	1		+	+	
6	5330-00-599-7091	28265 H0001	11087AS 204625	KEERRING, BEMANTELD (komt ook voor in pakkingsassortiment NSN 2805-17-022-3325)	1		+	+	
7	2805-17-002-2840	28265 H0001	44062B 345452	TANDWIEL, SCHUINE TAND, Std, krukas	1				
7	2805-17-002-2841	28265 H0001	44026B002 - 345453	TANDWIEL, SCHUINE TAND, 0.002 in, om	nb				
7	2805-17-002-2842	28265 H0001	44026B004 - 345454	TANDWIEL, SCHUINE TAND, 0.004 in, om	nb				
7	2805-17-002-2843	28265 H0001	44026B006- 345455	TANDWIEL, SCHUINE TAND, 0.006 in, om	nb				



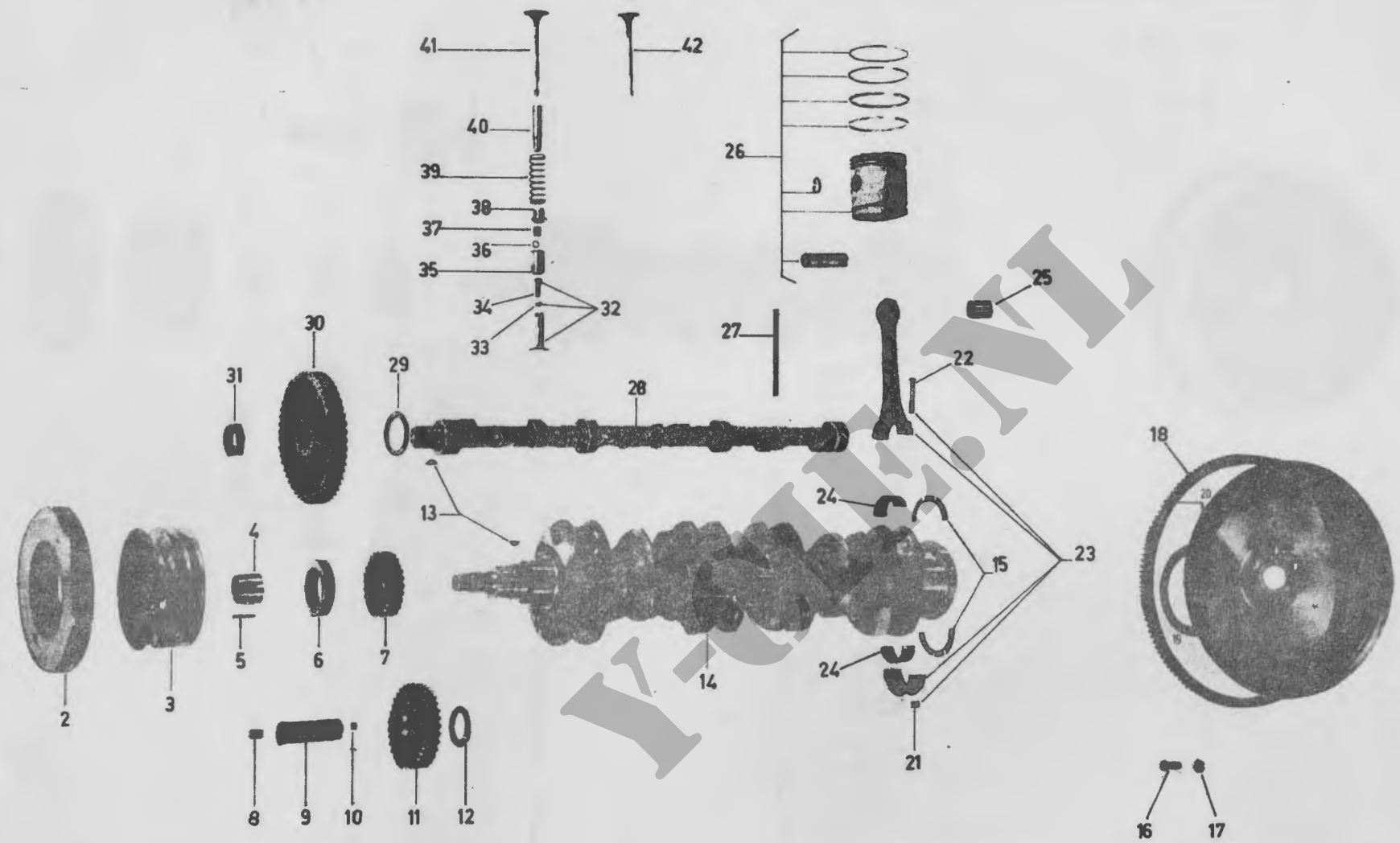
Afb. 0103 KRUKAS, NOKKENAS, ZUIGERS, KLEPPEN EN VLIEGWIEL

Volgnr	Artikelnummer			Artikelomschrijving	aantal gemon- teerd	2e ech	3e ech	4e ech	Opmerkingen
	NATO Stocknummer	Fbr C nr	Fabrieksartikelnummer						
	1	2	2a						
3	4	5	6	7	8				
				GROEP 01 - MOTOR (vervolg)					
				0102 - KRUKAS, NOKKENAS, ZUIGERS, KLEPPEN EN VliegWIEL (vervolg)					
				AFBEELDING 0103 (vervolg)					
7	2805-17-002-2844	28265 H0001	44026B008- 355074	TANDWIEL, SCHUINE TAND, 0.008 in, om	nb				
7	2805-17-002-2845	28265 H0001	44026B002+ 355078	TANDWIEL, SCHUINE TAND, 0.002 in, ovm	nb				
7	2805-17-002-2846	28265 H0001	44026B004+ 355080	TANDWIEL, SCHUINE TAND, 0.004, in ovm	nb				
7	2805-17-002-2847	28265 H0001	44026B006+ 355082	TANDWIEL, SCHUINE TAND, 0.006 in, ovm	nb				
7	2805-17-002-2848	28265	44026B008+ 355084	TANDWIEL, SCHUINE TAND, 0.008 in, ovm	nb				
8	2805-00-356-1133	28265 H0001	40068A 344461	STOP, DRUK-, gekarteld	2				
9	2805-00-466-4799	28265 H0001	40136AS 345019	AS, RECHT	1				
10	4730-17-017-4645	00000 H0001	125947 324813	STOP, PIJP, m/gleuf, St, 1/8 in NPT, vcad	1				
11	2805-17-002-2858	28265 H0001	42915B 131875	TANDWIEL, SCHUINE TAND, Std, tussenas	1				
11	2805-17-001-2145	28265 H0001	42915B002- 355676	TANDWIEL, SCHUINE TAND, 0.002 in, om	nb				

Volgnr	Artikelnummer			Artikelomschrijving	aantal gemon- teerd	2e ech	3e ech	4e ech	Opmerkingen
	NATO Stocknummer	Fbr C nr	Fabrieksartikelnummer						
	1	2	2a						
				GROEP 01 - MOTOR (vervolg) 0102 - KRUKAS, NOKKENAS, ZUIGERS, KLEPPEN EN VLIEGWIEL (vervolg) AFBEELDING 0103 (vervolg)					
11	2805-17-001-2146	28265 H0001	42915B004- 355678	TANDWIEL, SCHUINE TAND, 0.004 in, om	nb				
11	2805-17-001-2143	28265 H0001	42915B006- 355680	TANDWIEL, SCHUINE TAND, 0.006 in, om	nb				
11	2805-17-001-2144	28265 H0001	42915B008- 355681	TANDWIEL, SCHUINE TAND, 0.008 in, om	nb				
11	2805-17-001-2141	28265 H0001	42915B002+ 355675	TANDWIEL, SCHUINE TAND, 0.002 in ovm	nb				
11	2805-17-001-2142	28265 H0001	42915B004+ 355677	TANDWIEL, SCHUINE TAND, 0.004 in, ovm	nb				
11	2805-17-002-2859	28265 H0001	42915B006+ 355679	TANDWIEL, SCHUINE TAND, 0.006 in, ovm	nb				
11	2805-17-002-2860	28265 H0001	42915B008+ 355682	TANDWIEL, SCHUINE TAND, 0.008 in, ovm	nb				
12	5315-00-516-3254	28265 H0001	22107A 345717	OPVULPLAAT	1				
13	5315-00-021-8211	00000	218211	SPIE, SCHUJF, geleg St, 1/4 in x 3/4 in	2				
14	2805-17-601-0613	28265 H0001	43528E 132509	KRUKAS	1				

Volgnr	Artikelnummer			Artikelomschrijving	aantal gemon- teerd	2e ech	3e ech	4e ech	Opmerkingen
	NATO Stocknummer	Fbr C nr	Fabrieksartikelnummer						
	1	2	2a						
			3	4	5	6	7	8	
				GROEP 01 - MOTOR (vervolg)					
				0102 - KRUKAS, NOKKENAS, ZUIGERS, KLEPPEN EN VLEGGWIEL (vervolg)					
				AFBEELDING 0103 (vervolg)					
15	2805-17-023-5251	H0001	155360	DRUKRING, Std, axiale speling, krukas (2 halve)	1				
15	2805-17-023-5249	H0001	204555	DRUKRING .005 in, ovm	nb				
15	2805-17-023-5246	H0001	204556	DRUKRING, .010 in, ovm	nb				
15	2805-17-023-5322	H0001	204557	DRUKRING, .015 in, ovm	nb				
15	2805-17-023-5321	H0001	204558	DRUKRING, .020 in, ovm	nb				
15	2805-17-023-5320	H0001	204559	DRUKRING, .025 in, ovm	nb				
15	2805-17-023-5319	H0001	355674	DRUKRING, 0.30 in, ovm	nb				
16	5306-00-354-1821	28265 H0001	22104 A 344307	BOUT, ZESKANT, St, m/steelboring, 1/2 in x 20 NF - 2 x 1.11/32 in	4				
17	5310-00-514-4619	28265 H0001	1656A 204624	MOER, KROON, St, 1/2 in x 20 NF - 2	4		+	+	
18	2805-17-601-0615	28265 H0001	18492C 132580	TANDWIEL, RECHTE TAND	1		+	+	
19	5330-17-001-2149	U0028 H0001	M1468600 134899	KEERRING, ONBEMANTELD, 4.68 x 6.00 x 1/4 in (komt ook voor in pakkingassortiment NSN 2805-17-022-3325)	1		+	+	
20	2805-17-023-0704	H0001	132564	VLEGGWIEL, VERBRANDINGSMOTOR, m/starterkrans	1		+	+	
21	5310-00-012-5035	00000	125035	MOER, KROON, St, 7/16 in x 20 UNF - 2B, vcad	12				

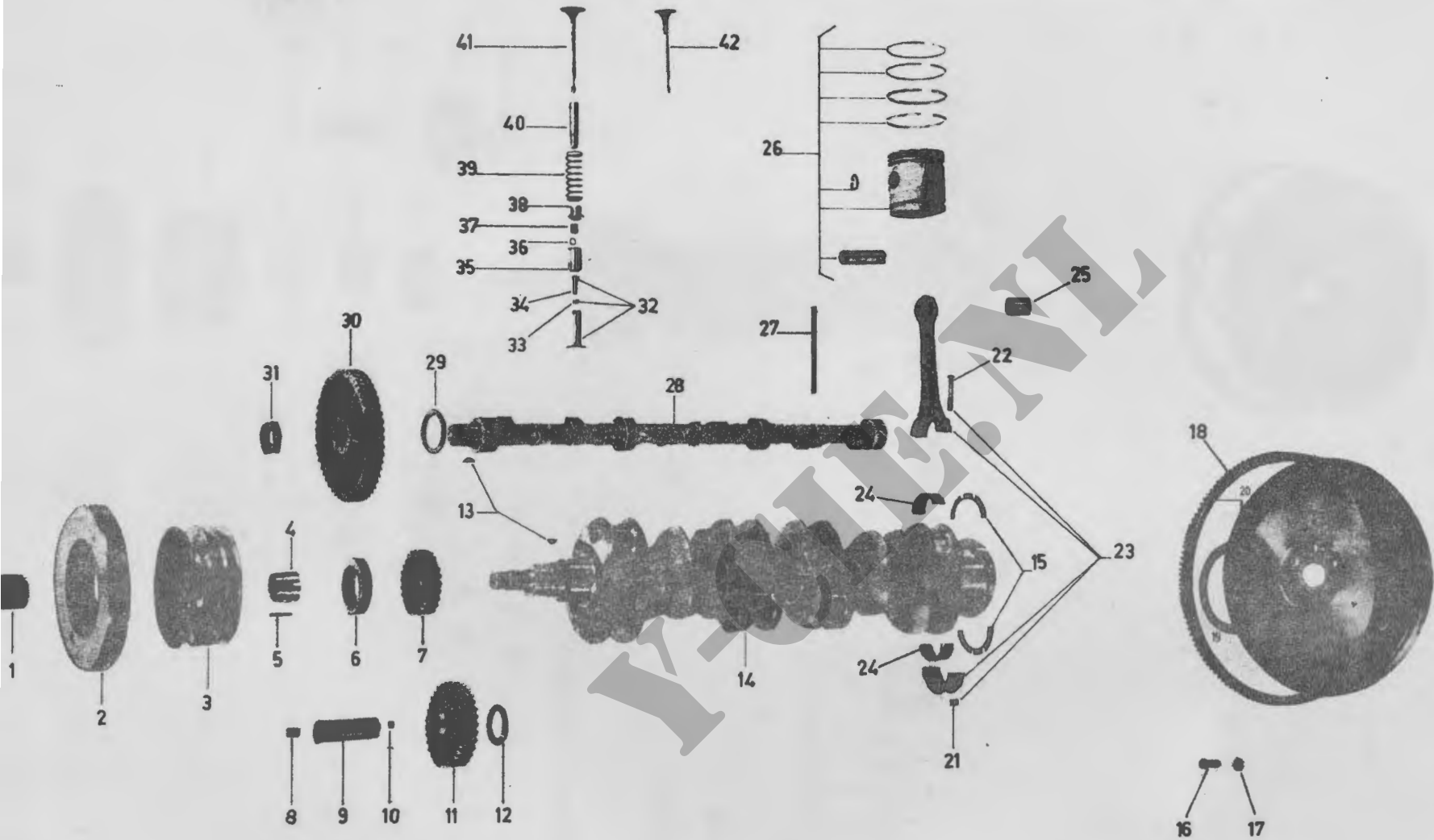
Volgnr	Artikelnummer			Artikelomschrijving ..	aantal gemon- teerd	2e ech	3e ech	4e ech	Opmerkingen
	NATO Stocknummer	Fbr C nr	Fabrieksartikelnummer						
	1	2	2a						
3	4	5	6	7	8				
				GROEP 01 - MOTOR (vervolg) 0102 - KRUKAS, NOKKENAS, ZUIGERS, KLEPPEN EN VLEGGWIEL (vervolg) AFBEELDING 0103 (vervolg)					
22	5306-00-362-8383	28265 H0001	22059A 344305	BOUT, PAS-,	12				
23	2805-17-601-0622	28265 H0001	43088AS 132527	DRIJFSTANG, cpl, z/iagerschalen	6				
24	3120-17-033-9474			LAGERSCHAALSTEL, GLIJLAGER, Std, drijfstang	nb				per set
24	3120-17-033-9475			LAGERSCHAALSTEL, GLIJLAGER, .010 om	nb				per set
24	3120-17-033-9476			LAGERSCHAALSTEL, GLIJLAGER, .020 om	nb				per set
24	3210-17-033-9477			LAGERSCHAALSTEL, GLIJLAGER, .030 om	nb				per set
24	3120-17-033-9478			LAGERSCHAALSTEL, GLIJLAGER, .040 om	nb				per set
24	3120-17-033-9479			LAGERSCHAALSTEL, GLIJLAGER, .050 om	nb				per set
24	3120-17-033-0480			LAGERSCHAALSTEL, GLIJLAGER, .060 om	nb				per set
25	2805-17-601-0623	28265 H0001	43096A 132525	LAGER, GLIJ-, BUS	6				
26	2805-17-630-6634	D8950 H0001	JXLD00-10160 230270	ZUIGERPAKKET, VERBRANDINGSMOTOR, Std	nb				
26	2805-17-023-2678	D8950 H0001	JXLD10-10185 230271	ZUIGERPAKKET, VERBRANDINGSMOTOR, .010 in ovm	nb				
26	2805-17-023-2679	D8950 H0001	JXLD20-10211 230272	ZUIGERPAKKET, VERBRANDINGSMOTOR, .020 in ovm	nb				



Afb. 0103 KRUKAS, NOKKENAS, ZUIGERS, KLEPPEN EN VLIEGWIEL

Volgnr	Artikelnummer			Artikelomschrijving	aantal gemon- teerd	2e ech	3e ech	4e ech	Opmerkingen
	NATO Stocknummer	Fbr C nr	Fabrieksartikelnummer						
	1	2	2a						
1	2	2a	3	4	5	6	7	8	
				GROEP 01 - MOTOR (vervolg)					
				0102 - KRUKAS, NOKKENAS, ZUIGERS, KLEPPEN EN VLEGGWIEL (vervolg)					
				AFBEELDING 0103 (vervolg)					
26	2805-17-023-2680	D8050 H0001	JXLD30-10236 230273	ZUIGERPAKKET, VERBRANDINGSMOTOR, .030 in ovm	nb				
26	2805-17-023-2681	D8950 H0001	JXLD40-10262 230274	ZUIGERPAKKET, VERBRANDINGSMOTOR, .40 in ovm	nb				
27	2910-17-601-0612	28265 H0001	42919A 203981	DRUKSTANG, HEFBOOM, benzinepomp	1		+	+	
28	2805-17-002-2891	28265 H0001	43067D 132532	NOKKENAS, VERBRANDINGSMOTOR	1				
29	5310-00-362-8406	28265 H0001	2045A 345705	OPVULPLAAT	1				
30	3020-00-615-3271	H0001	147977	TANDWIEL, SCHUINE TAND, Std, nokkenas	1				
30	2805-17-022-6524	H0001	147977b-	TANDWIEL, SCHUINE TAND, 0.002 in, om	nb				
30	2805-17-022-6522	H0001	147977d-	TANDWIEL, SCHUINE TAND, 0.004 in, om	nb				
30	2805-17-022-6521	H0001	147977f1-	TANDWIEL, SCHUINE TAND, 0.006 in, om	nb				
30	2805-17-022-6525	H0001	147977f2-	TANDWIEL, SCHUINE TAND, 0.008 in, om	nb				
30	2805-17-022-6518	H0001	147977b+	TANDWIEL, SCHUINE TAND, 0.002 in, ovm	nb				
30	2805-17-022-6523	H0001	147977d+	TANDWIEL, SCHUINE TAND, 0.004 in, ovm	nb				

Volgnr	Artikelnummer			Artikelomschrijving	aantal gemon- teerd	2e ech	3e ech	4e ech	Opmerkingen
	NATO Stocknummer	Fbr C nr	Fabrieksartikelnummer						
	1	2	2a						
			3	4	5	6	7	8	
				GROEP 01 - MOTOR (vervolg)					
				0102 - KRUKAS, NOKKENAS, ZUIGERS, KLEPPEN EN VLEGGWIEL (vervolg)					
				AFBEELDING 0103 (vervolg)					
30	2805-17-022-6520	H0001	147977f1+	TANDWIEL, SCHUINE TAND, 0.006 in, ovm	nb				
30	2805-17-022-6519	H0001	147977f2+	TANDWIEL, SCHUINE TAND, 0.008 in, ovm	nb				
31	5310-00-362-8405	28265 H0001	11023A 344224	MOER, ZESKANT, St	1				
32	2805-17-001-2190	28265 H0001	141015BS 183294	STOTER, KLEP, VERBRANDINGSMOTOR, cp1	12				
33	5310-00-514-4638	28265 H0001	2185A 344223	MOER, ZESKANT, St, 3/8 x 24 NF	12		+	+	
34	5305-00-514-4637	28265 H0001	2185A 344303	BOUT, STEL-	12		+	+	
35	2805-00-358-2816	28265 H0001	22089A 345045	GELEIDER, KLEPSTOTER, VERBRANDINGSMOTOR	12				
36	2805-17-002-2899	28265 H0001	20022A 132534	BORGING, KLEPVEERSCHOTEL	24		+	+	
37	2805-17-002-2882	28265 H0001	43073A 132533	KLEPSTEEELHOED	12		+	+	
38	2805-17-002-2887	28265 H0001	43074A 132535	SCHOTEL, SCHROEFVORMIGE DRUKVEER	12		+	+	
39	2805-00-592-6669	28265 H0001	44021A 149978	VEER, DRUK-, SCHROEFVORMIG	12		+	+	



Afb. 0103 KRUKAS, NOKKENAS, ZUIGERS, KLEPPEN EN VLIEGWIEL

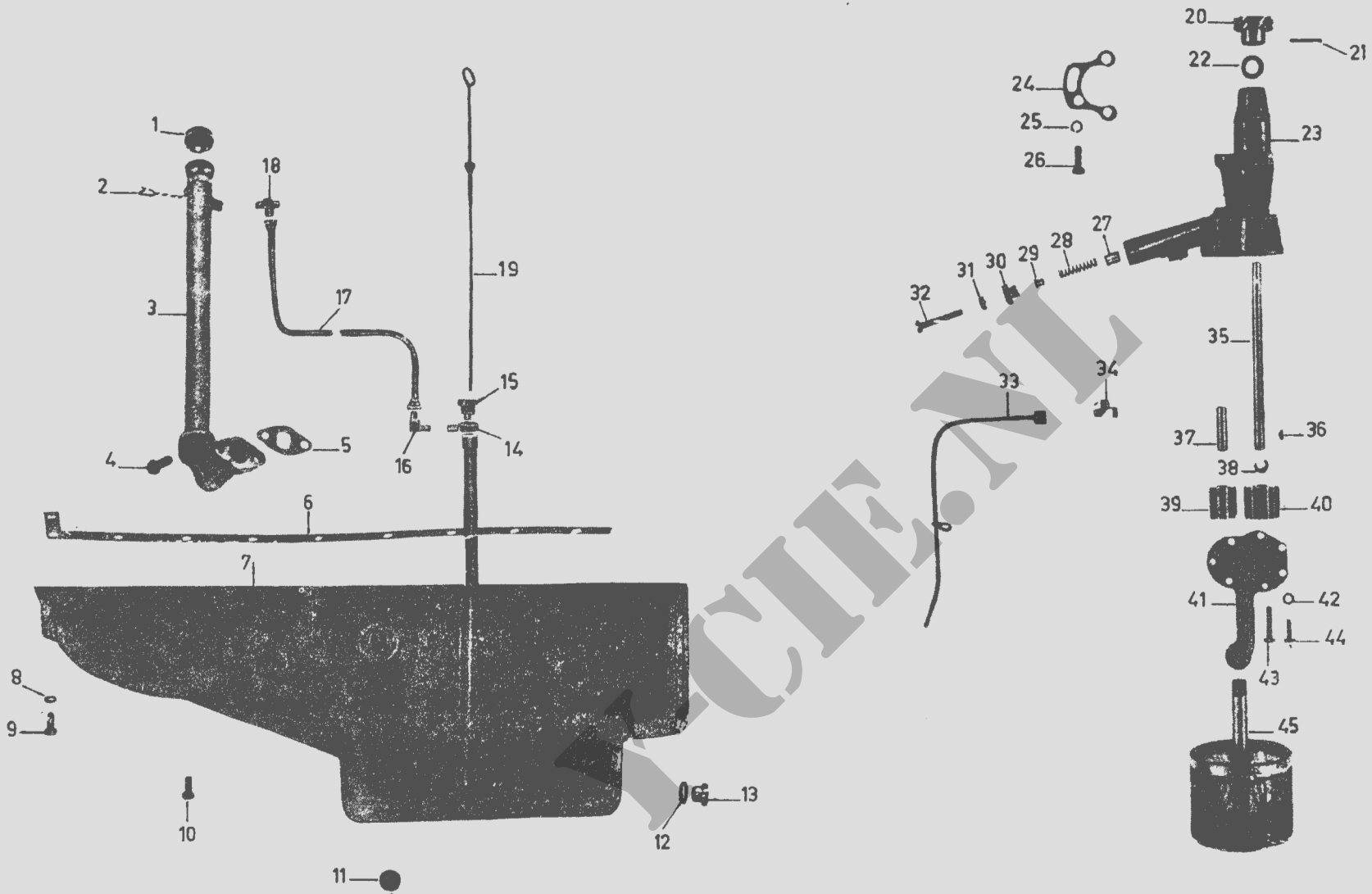
Volgnr	Artikelnummer			Artikelomschrijving	aantal gemon- teerd	2e ech	3e ech	4e ech	Opmerkingen
	NATO Stocknummer	Fbr C nr	Fabrieksartikelnummer						
	1	2	2a						
3	4	5	6	7	8				
				GROEP 01 - MOTOR (vervolg) 0102 - KRUKAS, NOKKENAS, ZUIGERS, KLEPPEN EN VLEGGWIEL (vervolg) AFBEELDING 0103 (vervolg)					
40	2805-17-002-2883	28265 H0001	43076A 131536	GELEIDER, KLEP, VERBRANDINGSMOTOR	12				
41	2805-17-601-0625	28265 H0001	43072A 127089	KLEP, VERBRANDINGSMOTOR (uitlaat)	6		+	+	
42	2805-17-601-0626	28265 H0001	43075B 127148	KLEP, VERBRANDINGSMOTOR (inlaat)	6		+	+	
				<u>NIET AFGEBEELDE ARTIKELEN</u>					
A	5306-17-601-0248	28265 H0001	201486A 122565	BOUT, ZESKANT, kopb, St, 3/8 in x 16 UNC - 2A x 1 in, vcad (bevest pos 2)	6		+	+	
B	9505-17-025-8669	H0001	324805	DRAAD, STAAL, ONGELEGEERD, 0.0625 in (L=500 mm) borgen bouten trillingsdemper	nb				per meter
C	3120-17-026-2155	H0001	204591	LAGERSTEL, GLIJ-, CILINDRISCH, Std, krukas	nb				
C.1		H0001	155356	1 - LAGER, GLIJ-, CILINDRISCH, vóór					
C.2		H0001	155357	4 - LAGER, GLIJ-, CILINDRISCH, tussen					
C.3		H0001	155358	1 - LAGER, GLIJ-, CILINDRISCH, midden					
C.4		H0001	155359	1 - LAGER, GLIJ-, CILINDRISCH, achter					

Volgnr	Artikelnummer			Artikelomschrijving	aantal gemon- teerd	2e ech	3e ech	4e ech	Opmerkingen
	NATO Stocknummer	Fbr C nr	Fabrieksartikelnummer						
	1	2	2a						
3	4	5	6	7	8				
				GROEP 01 - MOTOR (vervolg)					
				0102 - KRUKAS, NOKKENAS, ZUIGERS, KLEPPEN EN VLEGGWIEL (vervolg)					
				<u>NIET AFGEBEELDE ARTIKELEN (vervolg)</u>					
D	3120-17-026-2152	H0001	204592	LAGERSTEL, GLIJ-, CILINDRISCH, .010 om	nb				
D.1		H0001	355399	1 - LAGER, GLIJ-, CILINDRISCH, vóór					
D.2		H0001	355400	4 - LAGER, GLIJ-, CILINDRISCH, tussen					
D.3		H0001	355401	1 - LAGER, GLIJ-, CILINDRISCH, midden					
D.4		H0001	355402	1 - LAGER, GLIJ-, CILINDRISCH, achter					
E	3120-17-026-2153	H0001	204593	LAGERSTEL, GLIJ-, CILINDRISCH, .020 om	nb				
E.1		H0001	355403	1 - LAGER, GLIJ-, CILINDRISCH, vóór					
E.2		H0001	355404	4 - LAGER, GLIJ-, CILINDRISCH, tussen					
E.3		H0001	355405	1 - LAGER, GLIJ-, CILINDRISCH, midden					
E.4		H0001	355406	1 - LAGER, GLIJ-, CILINDRISCH, achter					
F	3120-17-025-5574	H0001	204596	LAGERSTEL, GLIJ-, CILINDRISCH, .030 om	nb				
F.1		H0001	355425	1 - LAGER, GLIJ-, CILINDRISCH, vóór					
F.2		H0001	355426	4 - LAGER, GLIJ-, CILINDRISCH, tussen					
F.3		H0001	355427	1 - LAGER, GLIJ-, CILINDRISCH, midden					
F.4		H0001	355428	1 - LAGER, GLIJ-, CILINDRISCH, achter					

Volgnr	Artikelnummer			Artikelomschrijving	aantal gemon- teerd	2e ech	3e ech	4e ech	Opmerkingen
	NATO Stocknummer	Fbr C nr	Fabrieksartikelnummer						
	1	2	2a						
			3	4	5	6	7	8	
				GROEP 01 - MOTOR (vervolg)					
				0102 - KRUKAS, NOKKENAS, ZUIGERS, KLEPPEN EN VLEIOWIEL (vervolg)					
				<u>NIET AFGEHEELDE ARTIKELEN</u> (vervolg)					
G	3120-17-026-2154	H0001	204594	LAGERSTEL, GLIJ-, CILINDRISCH, .040 om	nb				
G.1		H0001	355407	1 - LAGER, GLIJ-, CILINDRISCH, vóór					
G.2		H0001	355408	4 - LAGER, GLIJ-, CILINDRISCH, tussen					
G.3		H0001	355409	1 - LAGER, GLIJ-, CILINDRISCH, midden					
G.4		H0001	355410	1 - LAGER, GLIJ-, CILINDRISCH, achter					
H	3120-17-025-5575	H0001	355429	LAGERSTEL, GLIJ-, CILINDRISCH, .050 om	nb				
H.1		H0001	355430	1 - LAGER, GLIJ-, CILINDRISCH, vóór					
H.2		H0001	355431	4 - LAGER, GLIJ-, CILINDRISCH, tussen					
H.3		H0001	355432	1 - LAGER, GLIJ-, CILINDRISCH, midden					
H.4		H0001	355433	1 - LAGER, GLIJ-, CILINDRISCH, achter					
I	3120-17-025-5627	H0001	204595	LAGERSTEL, GLIJ-, CILINDRISCH, .060 om	nb				
I.1		H0001	355411	1 - LAGER, GLIJ-, CILINDRISCH, vóór					
I.2		H0001	355412	4 - LAGER, GLIJ-, CILINDRISCH, tussen					
I.3		H0001	355413	1 - LAGER, GLIJ-, CILINDRISCH, midden					
I.4		H0001	355414	1 - LAGER, GLIJ-, CILINDRISCH, achter					

Volgnr	Artikelnummer			Artikelomschrijving	aantal gemon- teerd	2e ech	3e ech	4e ech	Opmerkingen
	NATO Stocknummer	Fbr C nr	Fabrieksartikelnummer						
	1	2	2a						
			3	4	5	6	7	8	
				GROEP 01 - MOTOR (vervolg)					
				0102 - KRUKAS, NOKKENAS, ZUIGERS, KLEPPEN EN VLEGGWIEL (vervolg)					
				<u>NIET AFGEHEELDE ARTIKELN</u> (vervolg)					
J	5315-00-364-5659	28265 H0001	4642A 344463	PEN, CILINDRISCH, St, 1/4 in x 9/16 in (vliegwiel/krukas)	1		+	+	
K	5315-00-276-4090	28265 H0001	1707A 344462	PEN, CILINDRISCH, MET KOP, St, 1/2 in x 5/8 in (vliegwiel/krukas)	2		+	+	
L	5315-17-600-9670	H0001	115361	PEN, CILINDRISCH, drukring, axiaal, krukas (voor pos 15)	4				
M	5315-17-001-6639	D8286	2 x 20 DIN 95St	PEN, SPLIT-, St, 2 x 20 mm, gefosf (borgen pos 17 en 21)	16		+	+	
N		00000	501591	STOP, EXPANSIE, St, 5/8 in, krukas	2				
O	5310-17-026-2360	D8286 H0001	B26 DIN 127 340044	VEERRING, ENKEL, St, B26 (bevest pos 1)	1		+	+	
P	2805-17-601-0624	28265 H0001	140021A 142141	ZITTING, KLEP (uitlaat)	nb				

Volgnr	Artikelnummer			Artikelomschrijving	aantal Gemon- teerd	2e ech	3e ech	4e ech	Opmerkingen...
	NATO Stocknummer	Fbr C nr	Fabrieksartikelnummer						
	1	2	2a						
			3	4	5	6	7	8	
				GROEP 01 = MOTOR (vervolg)					
				0106 - OLIEPAN, OLIEPOMP EN OLIELEIDINGEN	2				
				AFBEELDING 0104					
1	2805-00-708-6695	28265 H0001	11829AS 132542	DEKSEL, OLIEVULOPENING, KRUKKAST	1	+	+	+	
2	4010-17-017-6977	H0001	132543	KETTING, GELAST	1	+	+	+	
3	2805-17-002-2821	H0001	136541	VULHALS	1		+	+	
4	5306-17-017-4270	00000	180176	BOUT, ZESKANT, St, 1/2 in x 13 UNC - 2A x 1.3/8 in, vcad	2		+	+	
5	5330-17-706-0245	28265 H0001	40713A 344173	PAKKING, FLENS (komt ook voor in pakkingassortiment NSN 2805-17-022-3325)	1		+	+	
6	5330-17-706-0248	28265 H0001	44087B 128045	PAKKING, PLAAT, SPECIAAL (komt ook voor in pakkingassortiment NSN 2805-17-022-3325)	2		+	+	
7	2805-17-002-2817	28265 H0001	442710 132537	OLIEPAN, KRUKKAST, VERBRANDINGSMOTOR	1		+	+	
8	5310-17-003-7979	D8286	B10DIN127	VEERRING, ENKEL, St, B10	20		+	+	
9	5305-00-017-5218	00000	175218	BOUT, ZESKANT, m/gleuf, St, 3/8 in x 16 UNC - 2A x 7/8 in, vcad	4		+	+	
10	5306-17-007-7406	00000	180121	BOUT, ZESKANT, St, 3/8 in x 16 UNC - 2A x 7/8 in, vcad	16		+	+	
11	4730-00-010-3875	00000 H0001	143968 119068	STOP, PIJP, 1/2 in inw vierk, GIJ 3/4 in x 14 NPT, vcad	1		+	+	
12	5330-17-003-7347	H0001	343857	PAKKINGRING, cu, 22,5 x 8,5 x 1,5 mm (komt ook voor in pakkingassortiment NSN 5330-17-025-0400 en 2805-17-022-3325)	1	+	+	+	
13	5365-17-017-3081	H0001	137739	STOP, CILINDRISCHE DRAAD, uitw zesk, St, 7/8 in x 18 USF - 2	1	+	+	+	



Detail 111jst NSN 2320-17-022-0058

Afb. 0104 OLIEPAN, OLIEPOMP EN OLIELEIDINGEN

Volgnr	Artikelnummer			Artikelomschrijving	aantal gemon- teerd	2e ech	3e ech	4e ech	Opmerkingen
	NATO Stocknummer	Fbr C nr	Fabrieksartikelnummer						
	1	2	2a						
				GROEP 01 - MOTOR (vervolg) 0106 - OLIEPAN, OLIEPOMP EN OLIELEIDINGEN (vervolg) AFBEELDING 0104 (vervolg)					
14	4730-17-017-8692	H0001	149131	KOPPELSTUK, MEERVOUDIG, DRUKLEIDING	1		+	+	
15	4730-17-022-4294	H0001	149132	BANJOBOUT	1		+	+	
16	4730-00-639-9676	00000 H0001	118755 119184	KNIE, PIJP, 90 ⁰ , mess, 1/4 in x 18 NPT, v/3/8 in pijp m/fels- rand	1		+	+	
17	2910-17-017-3463	H0001	182126	PIJPSAMENSTEL, METAAL (L 570 mm)	1		+	+	
18	4730-00-374-8133	H0001	814N310	T-STUK, PIJP, uitw drd, mess, 1/4 in x 18 NPT en 2 x 3/8 in pijp	1		+	+	
19	6680-17-002-2816	28265 H0001	44465BS 129257	PEILSTOK	1	+	+	+	
20	3020-00-516-3291	28265 H0001	45266A 343598	TANDWIEL, SCHUINE TAND, aandrijf	1			+	
21	5315-00-362-8421	28265 H0001	4809A 344465	PEN	1			+	
22	5330-00-362-8427	28265 H0001	2047A 345710	OPVULPLAAT	1				
23		28265 H0001	45281C 343588	HUIS	1				
24	2805-00-516-3255	28265 H0001	22119A 324222	PAKKING, PLAAT, SPECIAAL (komt ook voor in pakkingassortiment NSN 2805-17-022-3325)	1			+	
25	5310-17-026-2211	00000	103321	VEERRING, ENKEL, St, 3/8 in	3				

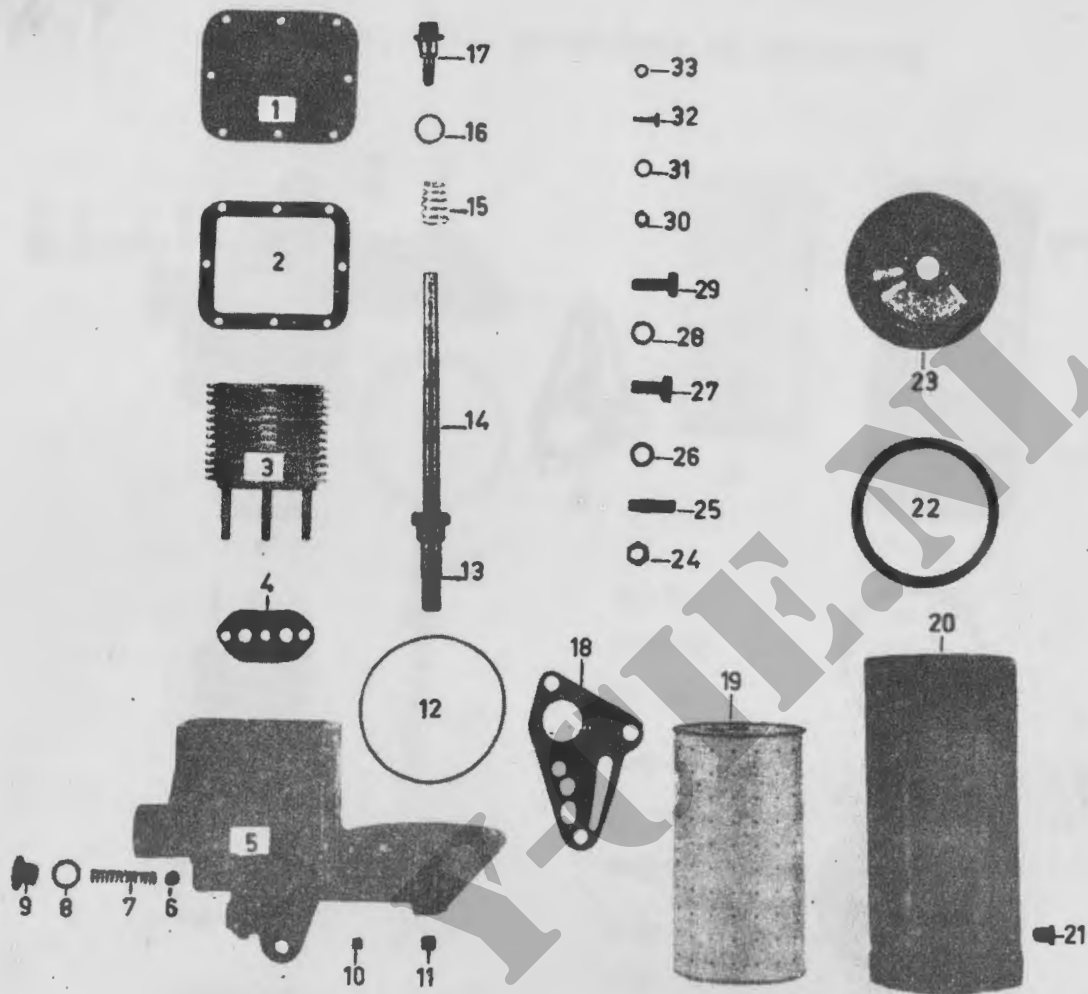
Volgnr	Artikelnummer			Artikelomschrijving	aantal gemon- teerd	2e ech	3e ech	4e ech	Opmerkingen
	NATO Stocknummer	Fbr C nr	Fabrieksartikelnummer						
	1	2	2a						
				GROEP 01 - MOTOR (vervolg) 0106 - OLIEPAN, OLIEPOMP en OLIELEIDINGEN (vervolg) AFBEELDING 0104 (vervolg)					
26	5306-17-007-7407	00000	180122	BOUT, ZESKANT, St, 3/8 in x 16 UNC - 2A x 1 in, vcad	3				
27	2805-00-145-1356	28265 H0001	22129A 343608	PLUNJER	1				
28	5340-00-362-8426	28265 H0001	1347A 324724	VEER, DRUK-, SCHROEFVORMIG	1				
29	2805-00-362-8418	28265 H0001	1385A 345471	SCHOTEL, SCHROEFVORMIGE DRUKVEER	1				
30	2805-00-362-8420	28265 H0001	1660A 345494	NIPPEL, PIJP	1				
31	5310-17-017-2630	00000 H0001	124920 251294	MOER, ZESKANT, laag, St, 5/16 in x 24 UNF - 2B, vcad	1		+	+	
32	5306-17-025-9296	28265 H0001	2028A 204644	BOUT, ZESKANT, m/gleuf, St, 5/16 x 24 UNF 2A x 1.3/4 in	1		+	+	
33	2805-00-350-5822	28265 H0001	42811BS 316389	PIJPSAMENSTEL, METAAL	1				
34	4730-17-601-0382	28265 H0001	6260A 348156	KNIE, PIJP	1				
35	2805-00-148-6685	28265 H0001	346190AS 323054	AS, RECHT, m/borgring	1				

Detaillijst MSN 2320-17-022-0058

Volgnr	Artikelnummer			Artikelomschrijving	aantal gemon- teerd	2e ech	3e ech	4e ech	Opmerkingen
	NATO Stocknummer	Fbr C nr	Fabrieksartikelnummer						
	1	2	2a						
				GROEP 01 - MOTOR (vervolg)					
				0106 - OLIEPAN, OLIEPOMP EN OLIELEIDINGEN (vervolg)					
				AFBEELDING 0104 (vervolg)					
36	5315-00-616-5515	00000 H0001	124542 203675	SPIE, SCHIJF, geleg St, 3/32 x 1/2 in	2				
37	2805-17-002-2835	28265 H0001	45282A 324346	AS, RECHT	1				
38	5365-00-281-1190	28265 H0001	4387A 344785	BORGRING, uitw	1				
39	2805-00-273-1709	28265 H0001	45285A 324347	TANDWIEL, RECHTE TAND, klein	1				
40	3020-00-273-1474	28265 H0001	45283A 324348	TANDWIEL, RECHTE TAND, groot	1				
41	2805-00-708-6907	28265 H0001	42124C 132546	DEKSEL	1				
42	5310-17-002-0309	00000	103319	VEERRING, ENKEL, St, 1/4 in	7				
43	5306-17-024-2928	00000	180023	BOUT, ZESKANT, St, 1/4 in x 20 UNC - 2A x 1.1/8 in, vcad	1				
44	5306-17-017-4821	00000	180020	BOUT, ZESKANT, St, 1/4 in x 20 UNC - 2A x 3/4 in, vcad	6				
45	2910-00-385-4637	28265 H0001	42381BS 132545	ZEEF, BEZINKSEL	1		+	+	

Volgnr	Artikelnummer			Artikelomschrijving	aantal gemon- teerd	2e ech	3e ech	4e ech	Opmerkingen
	NATO Stocknummer	Fbr C nr	Fabrieksartikelnummer						
	1	2	2a						
			3	4	5	6	7	8	
				GROEP 01 - MOTOR (vervolg) 0106 - OLIEPAN, OLIEPOMP EN OLIELEIDINGEN (vervolg)					
				<u>NIET AFGEBEELDE ARTIKELN:</u>					
A	5340-17-022-3237	H0001	134323	KLEM, LUS, leiding oliedrukmeter/flex.leiding	1	+	+	+	
A.1	5306-17-024-2961	00000	180171	BOUT, ZESKANT, St, 1/2 in x 13 UNC - 2A x 3/4 in, vcad	1	+	+	+	
A.2	5310-00-010-3323	00000	103323	VEERRING, ENKEL, St, 1/2 in	1	+	+	+	
B	5330-00-770-6650	00000 H0001	7706650 199079	PAKKINGRING, olievuldop	1	+	+	+	
C	2805-00-708-6906	28265 H0001	42123CS 132547	POMP, ROTEREND, MECHANISCHE AANDRIJVING	1				
D	2805-17-002-2820	H0001	128757	PIJPSAMENSTEL, METAAL, oliedrukmeter/flex.leiding	1	+	+	+	
E	4720-17-001-9039	H0001	120680	SLANGSAMENSTEL, GELAAGDE RUBBER	1	+	+	+	
F	5310-00-010-3323	00000	103323	VEERRING, ENKEL, St, 1/2 in (bevest pos 3)	2		+	+	
G	8305-17-024-2033	H0001	354480	VILTSTROOK, 15 x 2 mm, klem, leiding oliedrukmeter/flex. leiding	nb	+	+	+	per meter

Volgnr	Artikelnummer			Artikelomschrijving	aantal gemon- teerd	2e ech	3e ech	4e ech	Opmerkingen
	NATO Stocknummer	Fbr C nr	Fabrieksartikelnummer						
	1	2	2a						
1	2	2a	3	4	5	6	7	8	
				GROEP 01 - MOTOR (vervolg) 0106 - OLIEKOELER EN OLIEFILTER AFBEELDING 0105					
1	2940-17-002-2975	28265 H0001	140229B 134928	DEKSEL, KOELHUIS	1		+	+	
2	5330-17-002-5061	28265 H0001	140230B 134929	PAKKING, FLENS (komt ook voor in pakkingassortiment NSN 5330-17-025-0400 en 2805-17-022-3325)	1		+	+	
3	2930-17-002-2829	28265 H0001	44244B 132550	KOELELEMENT, SMEEROLIEKOELER VERBRANDINGSMOTOR	1		+	+	
4	5330-17-706-0246	28265 H0001	40247A 127916	PAKKING, PLAAT, SPECIAAL (komt ook voor in pakkingassortiment NSN 5330-17-025-0400 en 2805-17-022-3325)	1		+	+	
5	2940-17-002-2964	28265 H0001	44273D 132549	HUIS, OLIEKOELER, EN OLIEFILTER	1				
6	3110-17-024-1808	28265 H0001	27250 325110	KOGEL, LAGER, St, 1/2 in	1		+	+	
7	5360-17-002-6805	28265 H0001	40249A 132552	VEER, DRUK-, SCHROEFVORMIG	1		+	+	
8	5330-00-752-8605	00000	113897	PAKKINGRING, cu/asbest, 3/4 in (komt ook voor in pakkingassortiment NSN 5330-17-025-0400 en 2805-17-022-3325)	1		+	+	
9	5365-17-601-0381	28265 H0001	8578A 203824	STOP, CILINDRISCHE DRAAD, zes k, St, 3/4 in x 16 NF-2	1				
10	4730-17-017-4645	00000 H0001	125947 324813	STOP, PIJP, m/gleuf, St, 1/8 in NPT, vcad	1				



Afb. 0105 OLIEKOELER EN OLIEFILTER

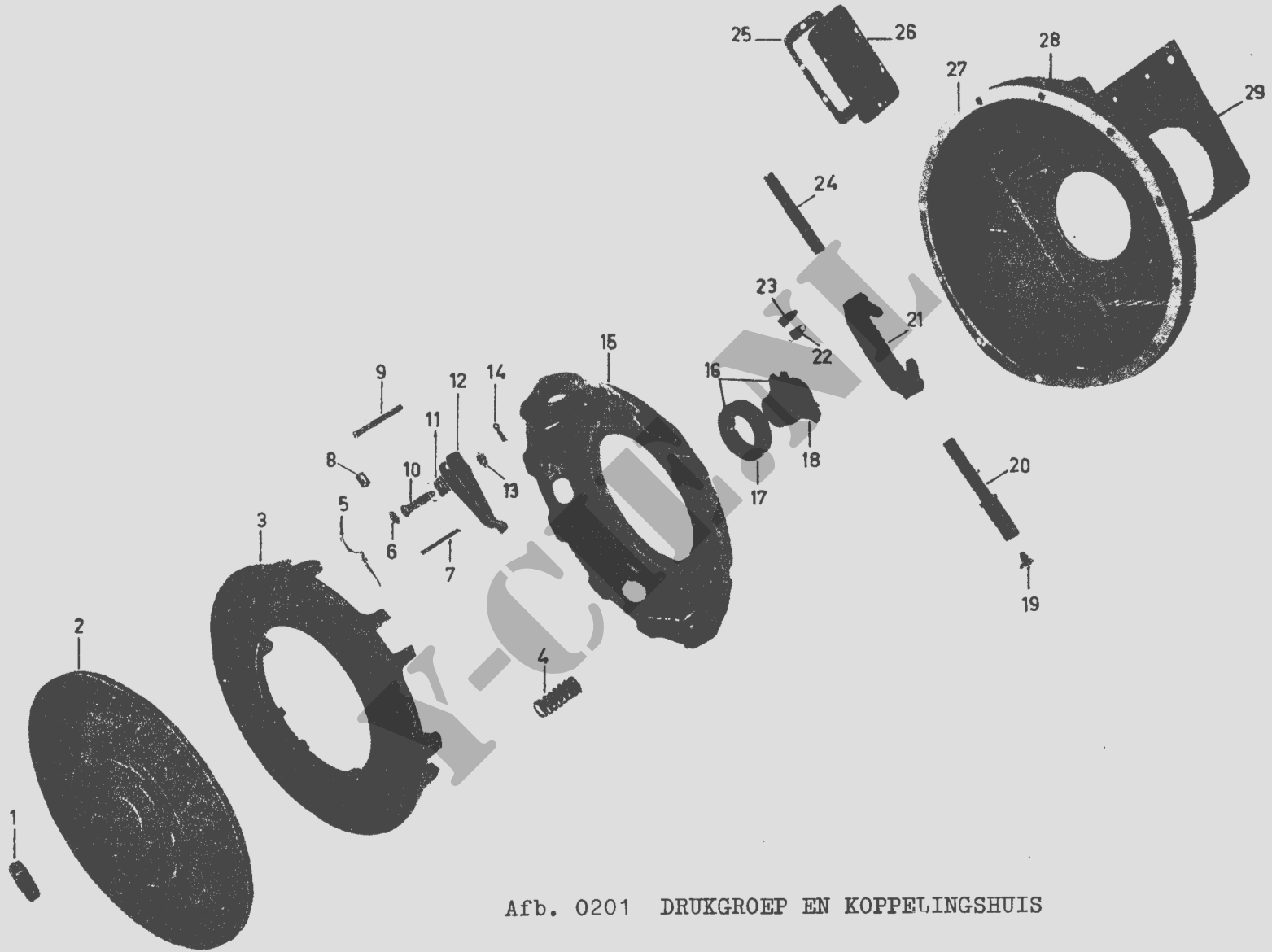
Volgnr	Artikelnummer			Artikelomschrijving	aantal gemon- teerd	2e ech	3e ech	4e ech	Opmerkingen
	NATO Stocknummer	Fbr C nr	Fabrieksartikelnummer						
	1	2	2a						
				GROEP 01 - MOTOR (vervolg) 0106 - OLIEKOELER EN OLIEFILTER (vervolg) AFBEELDING 0105 (vervolg)					
11	4730-17-001-6930	00000 H0001	143992 311714	STOP, PIJP, m/gleuf, St, 1/4 in NPT, vcad	1				
12	5330-10-202-3713	28265 H0001	14602A 203826	PAKKINGRING (komt ook voor in pakkingassortiment NSN 5330-17-025-0400 en 2805-17-022-3325)	1	+	+	+	
13	5306-00-637-8665	28265 40095	20216A 22	HOUDER	1	+	+	+	
14	2940-00-495-6445	28265 40095	20218A 26	CENTREERPIJP, oliefilterelement	1	+	+	+	
15	2940-00-699-8991	28265 H0001	20223A 132577	VEER, DRUK-, SCHROEFVORMIG	1	+	+	+	
16	5330-12-124-4401	28265 40095	11672A 35	PAKKINGRING (komt ook voor in pakkingassortiment NSN 5330-17-025-0400 en 2808-17-022-3325)	1	+	+	+	
17	5306-00-364-3441	28265 40095	20222A 16	BOUT, ZESKANT, m/borst, St, 7/16 in x 20 NF - 2 x 2.1/8 in	1	+	+	+	
18	2805-17-002-5062	28265 H0001	42851A 203813	PAKKING, PLAAT, SPECIAAL (komt ook voor in pakkingassortiment NSN 5330-17-025-0400 en 2805-17-022-3325)	1		+	+	
19	2940-00-141-9026	00000 H0001	540463 132571	FILTERELEMENT, PERS	1	+	+	+	
20	2940-00-626-2431	28265 40095	20219BS SA27	HUIS, VLOEISTOFFILTER	1				

Volgnr	Artikelnummer			Artikelomschrijving	aantal gemon- teerd	2e ech	3e ech	4e ech	Opmerkingen
	NATO Stocknummer	Fbr C nr	Fabrieksartikelnummer						
	1	2	2a						
				GROEP 01 - MOTOR (vervolg) 0106 - OLIEKOELER EN OLIEFILTER (vervolg) AFBEELDING 0105 (vervolg)					
21	4730-00-368-4820	40095 H0001	24 135056	STOP, PIJP, zesk kop, St, 1/4 in NPTF	1	+	+	+	
22	5330-00-599-1285	28265 40095	32249A 17	PAKKINGRING, ru (komt ook voor in pakkingassortiment NSN 5330-17-025-0400 en 2805-17-022-3325)	1	+	+	+	
23		28265 40095	20221A 30	DEKSEL	1				
24	5310-17-017-9932	00000	120371	MOER, ZESKANT, St, 1/2 in x 20 UNF - 2B, vcad	1		+	+	
25	5307-00-217-0684	28265 H0001	3220A 251665	TAPEIND, CILINDRISCH, St, 1/2 in x 20 UNC - 2A (19 mm) en 1/2 in x 13 UNC - 2A (16 mm) x 1.7/8 in	1		+	+	
26	5310-00-010-3323	00000	103323	VEERRING, ENKEL, St, 1/2 in	3		+	+	
27	5306-17-007-7417	00000 H0001	180175 251543	BOUT, ZESKANT, St, 1/2 in x 13 UNC - 2A x 1.1/4 in, vcad	2		+	+	
28	5330-17-003-7337	28265 H0001	12719A 343853	PAKKINGRING, cu, 17/32 x 7/8 x 1/8 in (komt ook voor in pakkingassortiment NSN 5330-17-025-0400 en 2805-17-022-3325)	1		+	+	
29	5306-17-007-7416	00000	180173	BOUT, ZESKANT, St, 1/2 in x 13 UNC - 2A x 1 in, vcad	1		+	+	
30	5310-17-024-2958	00000	120369	MOER, ZESKANT, St, 3/8 in x 24 UNF - 2B, vcad	3		+	+	
31	5310-17-003-7979	D8286 H0001	B10DIN127 226472	VEERRING, ENKEL, St, B10	3		+	+	
32	5306-17-017-4821	00000 H0001	180020 251514	BOUT, ZESKANT, St, 1/4 in x 20 UNC - 2A x 3/4 in, vcad	8		+	+	

Volgnr	Artikelnummer			Artikelomschrijving	aantal Gemon- teerd	2e ech	3e ech	4e ech	Opmerkingen
	NATO Stocknummer	Fbr C nr	Fabrieksartikelnummer						
	1	2	2a						
3	4	5	6	7	8				
				GROEP 01 - MOTOR (vervolg) 0106 - OLIEKOELER EN OLIEFILTER (vervolg) AFBEELDING 0105 (vervolg)					
33	5330-17-003-7329	28265 H0001	11684A 202937	PAKKINGRING, cu, 9/32 x 1/2 x 1/32 in (komt ook voor in pak- kingassortiment NSN 5330-17-025-0400 en 2805-17-022-3325)	8		+	+	
				<u>NIET AFGEBEELDE ARTIKELEN</u>					
A	4330-00-532-3543	28265 40095	20220AS SA15	DEKSEL, m/bout, pakking en veer, oliiefilter	1		+	+	
B	2940-00-505-6714	28265 H0001	17551CS 132554	FILTER, PERS-, cpl	1	+	+	+	
C	2940-17-002-2970	28265 H0001	44272DS 129390	KOELER, SMEEROLIE, VERBRANDINGSMOTOR, cpl	1				

Detaillijst NSN 2320-17-022-0058

Volgnr	Artikelnummer			Artikelomschrijving	aantal gemon- teerd	2e ech	3e ech	4e ech	Opmerkingen
	NATO Stocknummer	Fbr C nr	Fabrieksartikelnummer						
	1	2	2a						
3	4	5	6	7	8				
				GROEP 02 - KOPPELING 0200 - DRUKGROEP EN KOPPELINGSHUIS AFBEELDING 0201					
1	3110-00-144-8622	90610	62052Z	LAGER, KOGEL, RADIAAL, ER, m/2 stofplaten 0.9843 x 2.0472 x 0.5906 in	1	%	+	+	
2	2520-17-601-0633	77873 H0001	UCL-1-9305-2 184232	KOPPELINGPLAAT, cp1 m/voering	1	%	+	+	
3	2520-00-447-4384	77873 H0001	CL-52461 131222	DRUKPLAAT	1			+	
4	5340-00-385-2804	77873 H0001	CL-5052 131223	VEER, DRUK-, SCHROEFVORMIG	15				
5		77873 H0001	CL-5079 131233	VEER, BLAD-, drukvinger	3				
6		77873 H0001	CL-6500 131230	DOP, St	3				
7		77873 H0001	CL-5083 131234	PEN, St, bladveer	3				
8		77873 H0001	CL-5080 131231	ROL, St	6				
9	2805-17-601-0632	77873 H0001	CL-4559 131224	AS, RECHT	3			+	
10		77873 H0001	CL-6499 131229	SCHROEF, STEL-, St, drukvinger	3				



Afb. 0201 DRUKGROEP EN KOPPELINGSHUIS

Detaillijst NSN 2320-17-022-0058

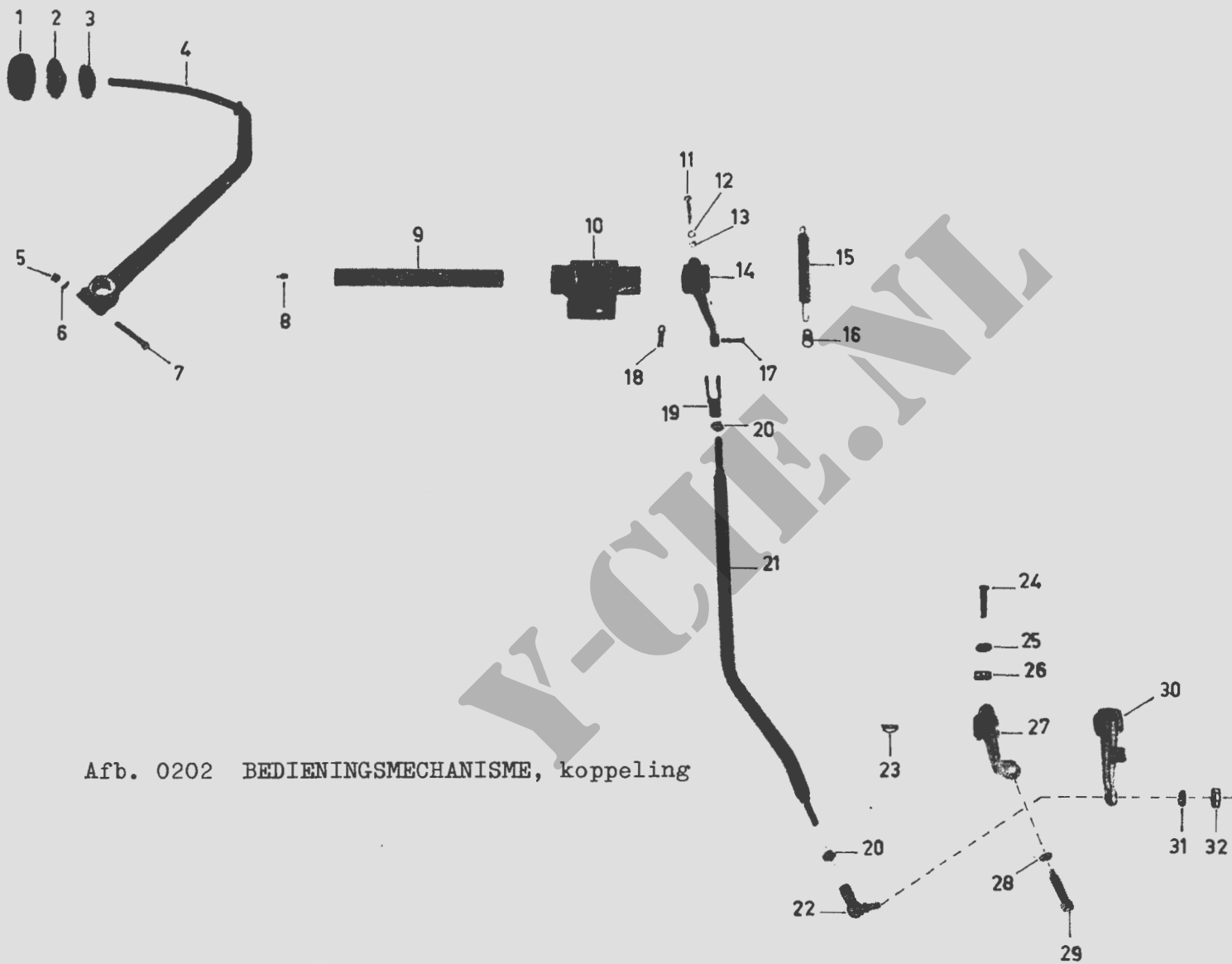
Volgnr	Artikelnummer			Artikelomschrijving	aantal gemon- teerd	2e ech	3e ech	4e ech	Opmerkingen
	NATO Stocknummer	Fbr C nr	Fabrieksartikelnummer						
	1	2	2a						
3	4	5	6	7	8				
				GROEP 02 - KOPPELING (vervolg) 0200 - DRUKGROEP EN KOPPELINGSHUIS (vervolg) AFBEELDING 0201 (vervolg)					
11		77873 H0001	CL-5081 131232	DRUKBLOK	3				
12		77873 H0001	CL-5078 131228	DRUKVINGER	3				
13	5310-17-015-8581	00000 H0001	124934 251297	MOER, ZESKANT, laag, St, 1/2 in x 20 UNF - 2B, vcad	3			+	
14	5315-17-001-6649	D8286	2.5x20D1N94	PEN, SPLIT-, St, 2.5 x 20 mm, gefosf	3			+	
15	2805-17-601-0383	77873 H0001	CL-5245 131221	DEKSEL	1				
16	2520-17-001-2185	H0001	127885	DRUKBUS, m/kogellager (op aanvraag samen te stellen in 3e echelon t.b.v. 2e echelon)	1	%	+	+	
17	3110-00-158-6190	00000	710109	LAGER, KOGEL, AXIAAL, ER, 2.0635 x 3.5625 x 07970 in	1		+	+	
18	2520-17-023-6907	H0001	122051	DRUKBUS	1		+	+	
19	4730-17-007-1810	00000 H0001	1720034 119174	NIPPEL, SMEER, 90°, 1/8 in NPT	2	+	+	+	
20	5315-17-017-5985	H0001	129299	PEN, KOPPEL	1				
21	2520-17-001-2180	79410 H0001	T64J3600 122448	SCHAKELVORK	1	+	+	+	
22	5360-17-022-6658	H0001	141510	VEER, TREK-, SCHROEFVORMIG	1	+	+	+	

Detaillijst RSM

Volgnr	Artikelnummer			Artikelomschrijving	aantal Gemont- teerd	2e ech	3e ech	4e ech	Opmerkingen
	NATO Stocknummer	Fbr C nr	Fabrieksartikelnummer						
	1	2	2a						
				3	4	5	6	7	8
				GROEP 02 - KOPPELING (vervolg) 0200 - DRUKGROEP EN KOPPELINGSHUIS (vervolg) AFBEELDING 0201 (vervolg)					
23	5306-17-024-1740	H0001	122523	BOUT, VIERKANT, m/stompe punt, kopboring, St, 1/2 in x 20 UNF-2	2	+	+	+	
24	5315-17-017-3758	H0001	127870	PEN, CILINDRISCH	1				
25	5330-17-001-3181	H0001	120579	PAKKING, FLENS (komt ook voor in pakkingassortiment NSN 2805-17-022-3325)	1	+	+	+	
26	5340-17-022-3195	H0001	316033	DEKSEL, INSPECTIEGAT	1				
27	5330-17-001-3179	H0001	120580	PAKKING, FLENS (komt ook voor in pakkingassortiment NSN 2805-17-022-3325)	1	+	+	+	
28		H0001	343750	KOPPELINGSHUIS	1				
29	2520-17-023-0412	H0001	125027	PAKKING, FLENS (komt ook voor in pakkingassortiment NSN 2805-17-022-3325)	1		+	+	
				<u>NIET AFGEBEELDE ARTIKELEN</u>					
A	5306-17-007-7398	00000 H0001	180075 251519	BOUT, ZESKANT, St, 5/16 in x 18 UNC-2A x 5/8 in, vcad (bevest pos 26)	6	+	+	+	
B	9505-17-026-1484	H0001	325201	DRAAD, STAAL, ONGELEGEERD, 1 mm, (borgen pos 23)	nb	+	+	+	per meter
C	2520-17-601-0628	77873 H0001	UCLA-95245 131220	DRUKGROEP, cp1	1	1%	+	+	
C.1	5306-17-007-7407	00000	180122	12 - BOUT, ZESKANT, St, 3/8 in x 16 UNC - 2A x 1 in, vcad		+	+	+	
C.2	5310-17-026-2211	00000	103322	12 - VEERRING, ENKEL, St, 3/8 in		+	+	+	

Volgnr	Artikelnummer			Artikelomschrijving	aantal gemon- teerd	2e ech	3e ech	4e ech	Opmerkingen
	NATO Stocknummer	Fbr C nr	Fabrieksartikelnummer						
	1	2	2a						
				3	4	5	6	7	8
				GROEP 02 - KOPPELING (vervolg) 0200 - DRUKGROEP EN KOPPELINGSHUIS (vervolg)					
				<u>NIET AFGEBEELDE ARTIKELEN (vervolg)</u>					
D	2805-17-601-0630	77873 H0001	UCL-25078 131227	DRUKVINGER, cp1	3			+	
E	2520-17-023-2682	H0001	194731	HUISSAMENSTEL, m/assen, hefboomen, inspectiedeksel en vork (alles met bijbehorende bevestigingsmiddelen en pakking)	1	7%		+	+
E.1	5306-17-007-8013	00000 H0001	180124 251403	12 - BOUT, ZESKANT, St, 3/8 in x 16 UNC - 2A x 1.1/4 in, vcad				+	+
E.2	5310-17-003-7979	D8286 H0001	B10DIN127 226472	12 - VEERRING, ENKEL, St, B10				+	+
F	4730-17-015-8181	00000	219188	STOP, PIJP, vierk kop, gij, 1/8 in NPT, vcad (drukbus pos 18)	1			+	+
G	5310-17-026-3972	D8286	B8DIN127	VEERRING, ENKEL, St, B8 (bevest pos 26)	6		+	+	+
H	2520-17-026-0627	77873 H0001	CL-879116 131244	VOERING, FRICTIE	2				+
H.1	5320-17-015-8794	00000	145601	36 - NAGEL, KLINK-, HOL, mess, 9/64 x 3/8 in					+

Volgnr	Artikelnummer			Artikelomschrijving	aantal gemon- teerd	2e ech	3e ech	4e ech	Opmerkingen
	NATO Stocknummer	Fbr C nr	Fabrieksartikelnummer						
	1	2	2a						
3	4	5	6	7	8				
				GROEP 02 - KOPPELING (vervolg) 0202 - BEDIENINGSMECHANISME AFBEELDING 0202					
1	2540-17-001-2137	H0001	121548	BEKLEDING, PEDAAL	1	+	+	+	
2	2520-17-022-0786	H0001	121550	PEDAALPLAAT	1		+	+	
3	5340-17-001-2161	H0001	145332	STOOTDOP, RUBBER	1	+	+	+	
4	2540-17-001-2179	H0001	134934	BEDIENINGSSTANG	1				
5	5310-17-024-2958	00000 H0001	120369 251287	MOER, ZESKANT, St, 3/8 in x 24 UNF - 2B, vcad	1				
6	5310-17-003-7979	D8286 H0001	B10DIN127 226472	VEERRING, ENKEL, St, B10	1				
7	5306-17-007-7546	00000 H0001	181650 251438	BOUT, ZESKANT, St, 3/8 in x 24 UNF - 2A x 2.1/2 in, vcad	1				
8	4730-17-007-1812	00000	504208	NIPPEL, SMEER-, hydr, recht, 1/8 in x 27 NPTF	1	+	+	+	
9	2520-17-022-3961	H0001	200605	AS, RECHT	1				
10	2510-17-017-3582	H0001	128226	HUIS	1				
11	5306-17-007-7536	00000 H0001	181620 251428	BOUT, ZESKANT, St, 5/16 in x 24 UNF - 2A x 2 in, vcad	1		+	+	
12	5310-17-026-3972	D8286	B8DIN127	VEERRING, ENKEL, St, B8	1		+	+	
13	5310-17-017-9937	00000 H0001	120368 251286	MOER, ZESKANT, St, 5/16 in x 24 UNF - 2B, vcad	1		+	+	

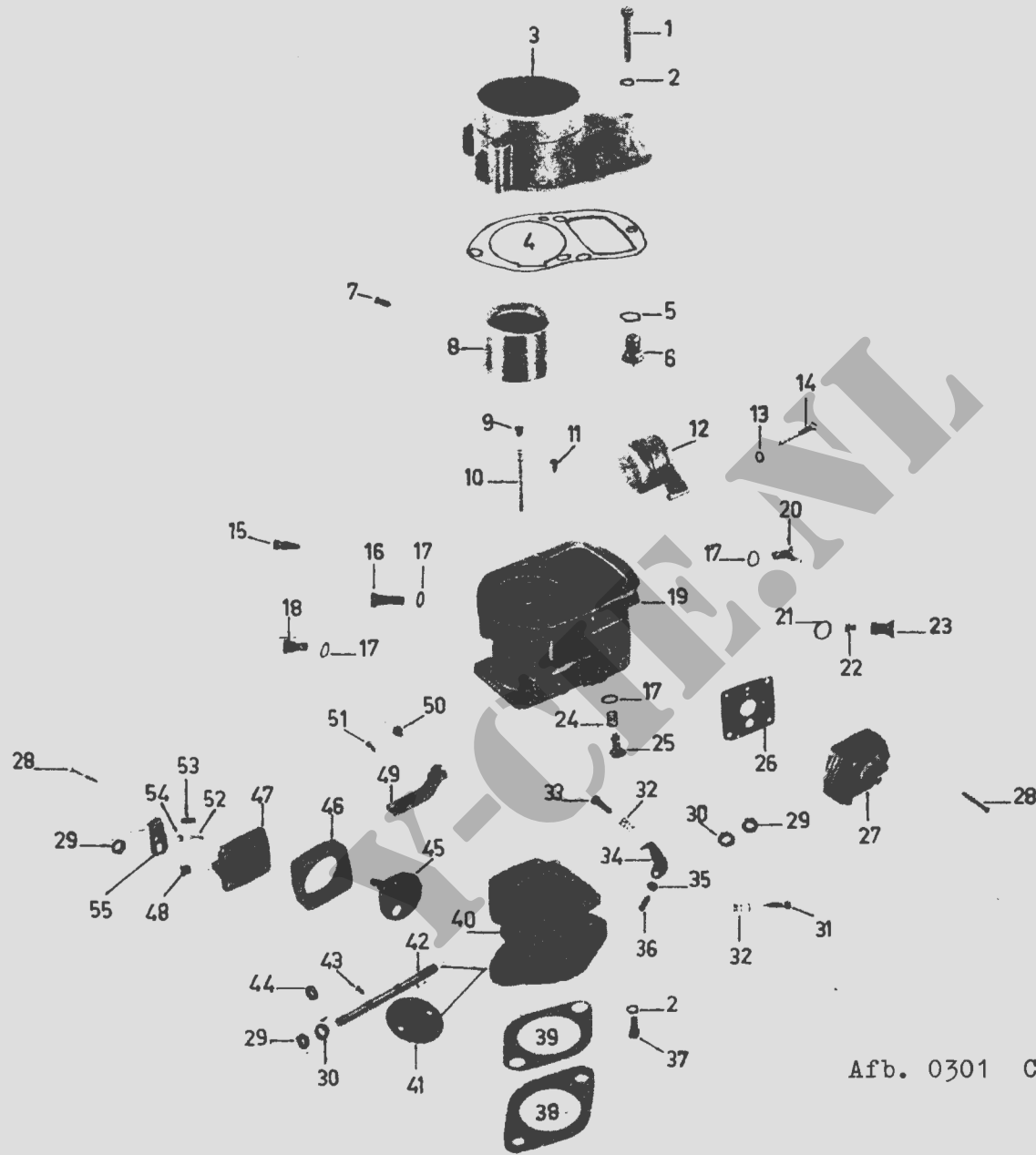


Afb. 0202 BEDIENINGSMECHANISME, koppeling

Volgnr	Artikelnummer			Artikelomschrijving	aantal gemon- teerd	2e ech	3e ech	4e ech	Opmerkingen
	NATO Stocknummer	Fbr C nr	Fabrieksartikelnummer						
	1	2	2a						
			3	4	5	6	7	8	
				GROEP 02 - KOPPELING (vervolg) 0202 - BEDIENINGSMECHANISME (vervolg) AFBEELDING 0202 (vervolg)					
14	2520-17-001-2159	H0001	134935	HEFBOOMSARM, AFSTANDBEDIENING	1				
15	5360-17-022-2846	H0001	316092	VEER, TREK-, SCHROEFVORMIG	1	+	+	+	
16	5340-17-001-2184	H0001	121562	HOUDER, VEER	1	+	+	+	
17	5315-17-004-7253	H0001	121134	PEN, CILINDRISCH, MET KOP, St, 10 x 32 x 28 mm	1	+	+	+	
18	5315-17-001-6660	H0001	251858	PEN, SPLIT-, St, 3 x 20 mm, gefosf	1	+	+	+	
19	2520-17-002-2787	H0001	121569	GAFFEL, STANGEIND, trekstang, 1/2 in x 20 UNF - 2B	1		+	+	
20	5310-17-017-9932	00000	120371	MOER, ZESKANT, St, 1/2 in x 20 UNF - 2B, vcad	2	+	+	+	
21	2520-17-017-3532	H0001	136872	BEDIENINGSSTANG	1				
22	3040-17-001-9666	H0001	121419	KOGELGEWRICHT	1	+	+	+	
23	5315-17-001-7396	00000 H0001	518018 121634	SPIE, SCHIJF, St, 5/32 x 3/4 in	1		+	+	
24	5306-17-017-4819	00000	181646	BOUT, ZESKANT, St, 3/8 in x 24 UNF - 2A x 1.3/4 in, vcad	1		+	+	
25	5310-17-003-7979	D8286 H0001	B10DIN127 226472	VEERRING, ENKEL, St, B10, vcad	1		+	+	
26	5310-17-024-2958	00000 H0001	120369 251287	MOER, ZESKANT, St, 3/8 in x 24 UNF - 2B, vcad	1		+	+	
27	2520-17-001-2183	H0001	121568	HEFBOOM	1				

Volgnr	Artikelnummer			Artikelomschrijving	aantal gemon- teerd	2e ech	3e ech	4e ech	Opmerkingen
	NATO Stocknummer	Fbr C nr	Fabrieksartikelnummer						
	1	2	2a						
				GROEP 02 - KOPPELING (vervolg) 0202 - BEDIENINGSMECHANISME (vervolg) AFBEELDING 0202 (vervolg)					
28	5310-17-015-8581	00000 H0001	124934 251297	MOER, ZESKANT, laag, St, 1/2 in x 20 UNF - 2B, vcad	1	+	+	+	
29	5306-17-024-1854	H0001	121570	BOUT, ZESKANT, St, 1/2 in x 20 UNF - 2A vcad	1	+	+	+	
30	2520-17-001-2182	H0001	127891	HEFBOOMSARM, AFSTANDBEDIENING	1				
31	5310-17-003-7979	D8286 H0001	B10D1N217 226472	VEERRING, ENKEL, St, B10	1	+	+	+	
32	5310-17-024-2958	00000 H0001	120369 251287	MOER, ZESKANT, St, 3/8 in x 24 UNF-2B, vcad	1	+	+	+	
				<u>NIET AFGEBEELDE ARTIKELN</u>					
A	5306-17-001-7417	00000 H0001	181639 251576	BOUT, ZESKANT, St, 3/8 in x 24 UNF - 2A x 1.1/4 in, vcad (bevest pos 10)	3				
B	5310-17-026-2958	00000 H0001	120369 251287	MOER, ZESKANT, St, 3/8 in x 24 UNF - 2B, vcad (bevest pos 10)	3				
C	4730-17-007-1810	00000 H0001	1720034 119174	NIPPEL, SMEER-, hydr, 90°, 1/8 in NPT, pedaalas (nieuwe uit- voering)	1	+	+	+	
D	5310-17-003-7979	D8286 H0001	B10D1N217 226472	VEERRING, ENKEL, St, B10 (bevest pos 10)	3				

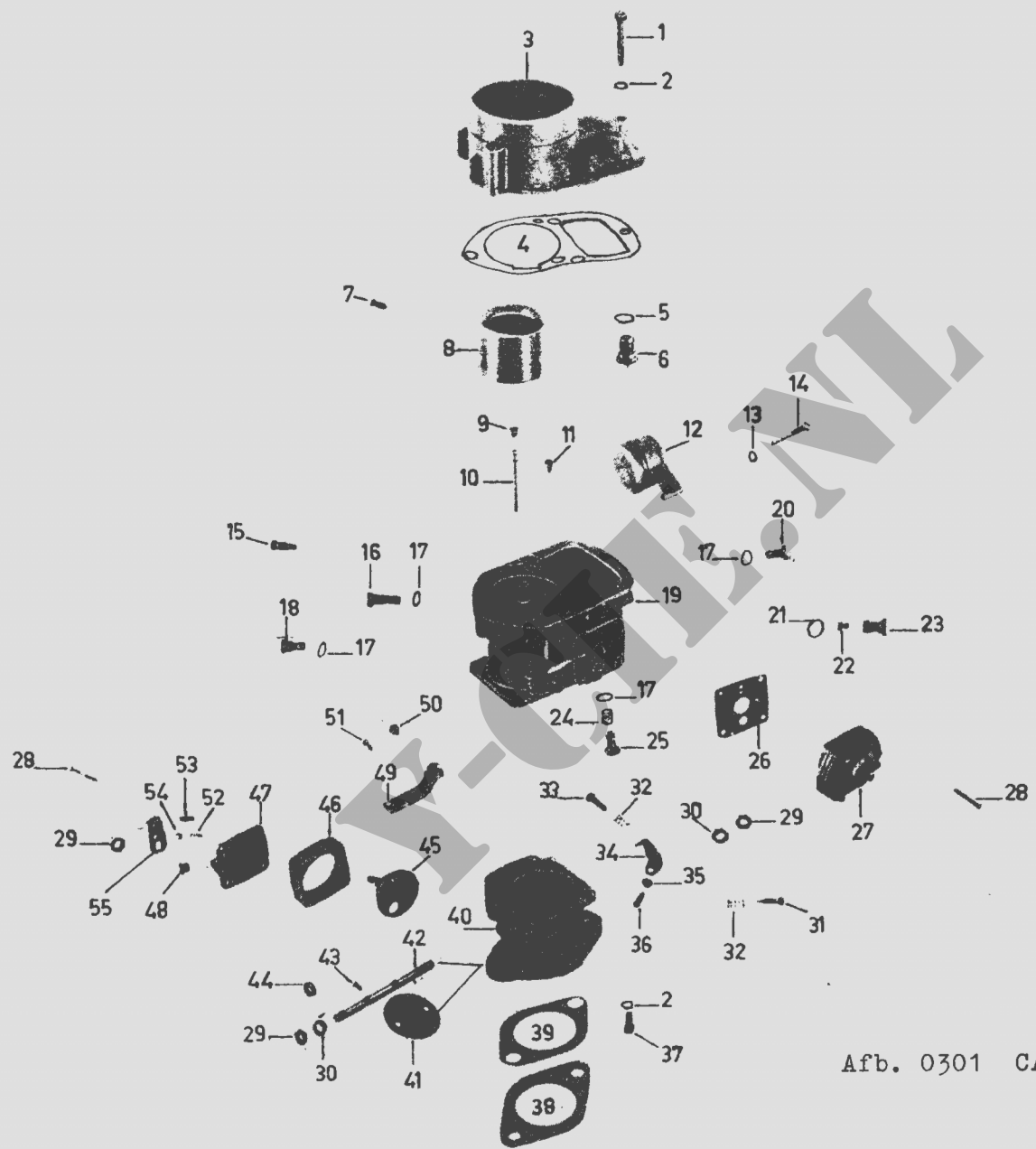
Volgnr	Artikelnummer			Artikelomschrijving	aantal gemon- teerd	2e ech	3e ech	4e ech	Opmerkingen
	NATO Stocknummer	Fbr C nr	Fabrieksartikelnummer						
	1	2	2a						
				GROEP 03 - BRANDSTOFSYSTEEM 0301 - CARBURATOR AFBEELDING 0301					
1	5306-17-611-1646	D8085 H0001	51015 132670	BOUT, ZESKANT	4		+	+	
2	5310-17-002-0309	00000	103319	VEERRING, ENKEL, St, 1/4 in	8		+	+	
3	2910-17-630-2598	D8085 H0001	60313/7 132668	DEKSEL, CARBURATOR	1		+	+	
4		D8085 H0001	52568 132664	PAKKING, PLAAT, SPECIAAL (komt ook voor in onderdelenuitrusting NSN 2910-17-023-0393)	1				
5	5330-99-801-5428	D8085 H0001	2261 324957	PAKKINGRING, fiber (komt ook voor in onderdelenuitrusting NSN 2910-17-023-0393)	1		+	+	
6	2910-17-630-2198	D8085 H0001	52844/2.5 144369	VLOTTERNAALD, m/zitting	1		+	+	
7	2910-99-807-3548	D8085 H0001	50362 324856	SCHROEF, CIL INDERKOP, St	1		+	+	
8	5330-17-630-1839	D8085 H0001	4318/2 132667	VENTURIBUIS, 38-46 mm	1		+	+	
9	2910-17-001-2168	D8085 H0001	51612/210 132639	SPROEIER, REMLUCHT, nr 210	1		+	+	
10	2910-17-630-2597	D8085 H0001	53394 132666	REMLUCHTBUIS, nr 40	1		+	+	



Afb. 0301 CARBURATOR

Volgnr	Artikelnummer			Artikelomschrijving	aantal gemon- teerd	2e ech	3e ech	4e ech	Opmerkingen
	NATO Stocknummer	Fbr C nr	Fabrieksartikelnummer						
	1	2	2a						
1	2	2a	3	4	5	6	7	8	
				GROEP 03 - BRANDSTOFSYSTEEM (vervolg) 0301 - CARBURATOR (vervolg) AFBEELDING 0301 (vervolg)					
11	2910-99-807-8463	D8085 H0001	51274/1/120 134121	SPROEIER, LUCHT, nr 120, (nullast)	1		+	+	
12	2910-17-630-2595	D8085 H0001	53391 132663	VLOTTER, CARBURATOR (17 gr)	1		+	+	
13	5330-17-630-1901	D8085 H0001	51287 325412	PAKKINGRING (komt ook voor in onderdelenuitrusting NSN 2910-17-023-0393)	1		+	+	
14	5305-17-002-2931	D8085 H0001	51286 324853	SCHROEF, CILINDERKOP	1				
15	2910-17-630-1449	D8085 H0001	50797/75 151860	SPROEIER, nr 75 (nullast)	1		+	+	
16	2910-17-630-1450	D8085 H0001	52200/110 151861	SPROEIER, nr 110, (acceleratie)	1		+	+	
17		D8085 H0001	52825 324855	PAKKINGRING (komt ook voor in onderdelenuitrusting NSN 2910-17-023-0393)	4				
18	2910-17-630-1451	D8085 H0001	52823/250 151862	SPROEIER, nr 250 (startcarburator)	1		+	+	
19	2910-17-630-2594	D8085 H0001	70210/3 132662	VLOTTERKAMER	1			+	
20	2910-17-630-2190	D8085 H0001	52824/1 344382	STOP, mess	1			+	

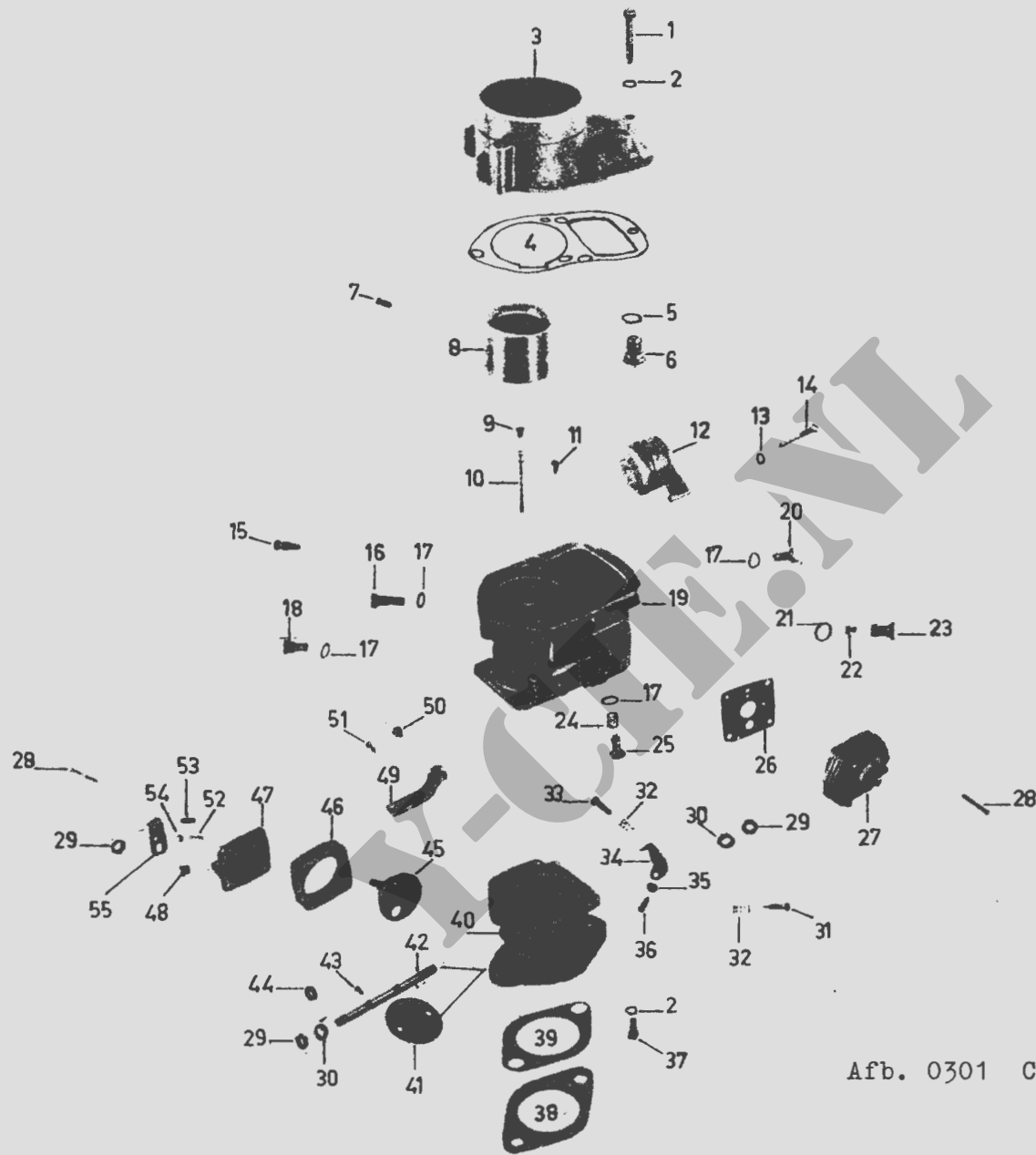
Volgnr	Artikelnummer			Artikelomschrijving	aantal Gemon- teerd	2e ech	3e ech	4e ech	Opmerkingen
	NATO Stocknummer	Fbr C nr	Fabrieksartikelnummer						
	1	2	2a						
3	4	5	6	7	8				
				GROEP 03 - BRANDSTOFSYSTEEM (vervolg) 0301 - CARBURATOR (vervolg) AFBEELDING 0301 (vervolg)					
21	5330-99-801-4802	D8085 H0001	50815 324854	PAKKINGRING,filter (komt ook voor in onderdelenuitrusting NSN 2910-17-023-0393)	1		+	+	
22	2910-17-630-2587	D8085 H0001	50552/1/180 132665	SPROEIER, nr 180 (hoofdsproeier)	1		+	+	
23	2910-17-630-2186	D8085 H0001	50820/5 316380	HOUDER, hoofdsproeier	1		+	+	
24	2910-17-630-1335	D8085 H0001	52847 132671	FILTER, ZUIG-, cu	1		+	+	
25	2910-17-630-2191	D8085 H0001	52071A 316381	AFSLUITER, TERUGSLAGKLEP	1			+	
26	5330-17-630-1829	F0423 H0001	51941 324864	PAKKING, PLAAT, SPECIAAL, ru (komt ook voor in onderdelenuit- rusting NSN 2910-17-023-0393)	1		+	+	
27	2910-17-002-2932	D8085 H0001	52753/2 203948	POMP, MEMBRAAN, MECHANISME AANDRIJVING	1				
28	5305-17-630-1830	D8085 H0001	51421/4 324863	SCHROEF, BOLVERZONKEN, mess	8		+	+	
29	2910-99-807-3532	D8085 H0001	4024 325210	MOER, ZESKANT, st	3			+	
30	5310-99-807-4151	D8085 H0001	4031 324849	SLUITRING, VLAK	2		+	+	



Afb. 0301 CARBURATOR

Volgnr	Artikelnummer			Artikelomschrijving	aantal Gemonteerd	2e ech	3e ech	4e ech	Opmerkingen
	NATO Stocknummer	Fbr C nr	Fabrieksartikelnummer						
	1	2	2a						
3	4	5	6	7	8				
				GROEP 03 - BRANDSTOFSYSTEEM (vervolg) 0301 - CARBURATOR (vervolg) AFBEELDING 0301 (vervolg)					
31	2910-17-001-3176	D8085 H0001	51623 324850	SCHROEF, STEL-, nullast	1	+	+	+	
32	5340-99-807-3529	D8085 H0001	4384 324671	VEER, DRUK-, SCHROEFVORMIG, stelschroef, smoorklep en nullast	2	+	+	+	
33	2910-99-807-3528	D8085 H0001	4023 324670	SCHROEF, STEL-, St, smoorklep (min. stand)	1	+	+	+	
34		D8085 H0001	4019 324847	AANSLAG, smoorklep	1				
35	2910-99-807-3531	D8085 H0001	3950 325409	MOER, ZESKANT, St, M5 x 0,75	1	+	+	+	
36	2910-99-807-3530	D8085 H0001	50537 324848	SCHROEF, STEL-, St, M5 x 0,75, smoorklep (max. stand)	1	+	+	+	
37	5306-17-630-1837	D8085 H0001	2501/1 132653	BOUT, VIERKANT, m/gleuf, St, M6 x 53	4			+	
38	5330-17-022-9998	H0001	128089	PAKKING, FLENS, (komt ook voor in pakkingassortiment NSN 5330-17-025-0400 en 2805-17-022-3325)	1	+	+	+	
39	5330-17-022-9997	H0001	128092	PAKKING, FLENS, (komt ook voor in pakkingassortiment NSN 5330-17-025-0400 en 2805-17-022-3325)	2	+	+	+	
40	2910-17-630-1448	D8085 H0001	60310/4 146492	HUIS, AFSLUITER, SMOORKLEP	1			+	

Volgnr	Artikelnummer			Artikelomschrijving	aantal gemon- teerd	2e ech	3e ech	4e ech	Opmerkingen
	NATO Stocknummer	Fbr C nr	Fabrieksartikelnummer						
	1	2	2a						
3	4	5	6	7	8				
				GROEP 03 - BRANDSTOFSYSTEEM (vervolg) 0301 - CARBURATOR (vervolg) AFBEELDING 0301 (vervolg)					
41	2910-17-613-6285	D8085 H0001	51273 232897	AFSLUITER, SMOORKLEP	1			+	
42	2910-17-613-6284	D8085 H0001	50571 232898	PEN, CILINDRISCH, smoorklep	1			+	
43	2910-99-807-3526	D8085 H0001	3947/3 324663	SCHROEF, BOLVERZONKEN, mess, M4 x 0.75 x 10	2				
44	5330-17-613-8576	D8085 H0001	53364 306616	PAKKINGRING, nylon (as, smoorklep)	2		+	+	
45	2910-17-630-2589	D8085 H0001	53656/1 132657	PEN, CILINDRISCH, startcarburator	1			+	
46	2910-17-630-2588	D8085 H0001	53062 132656	HUIS, STARTCARBURATOR	1			+	
47	2910-17-630-2590	D8085 H0001	53061 132659	DEKSEL, carburator (start)	1				
48	2910-17-630-2593	D8085 H0001	50906/45 151863	SPROEIER, LUCHT, nr 45 (startcarburator)	2		+	+	
49	2910-17-630-2592	D8085 H0001	51782 132661	HOUDER, bedieningskabel, startcarburator	1		+	+	
50	2910-99-807-3535	D8085 H0001	51760 324662	BOUT, ZESKANT, St, houder bedieningskabel (start)	1	+	+	+	

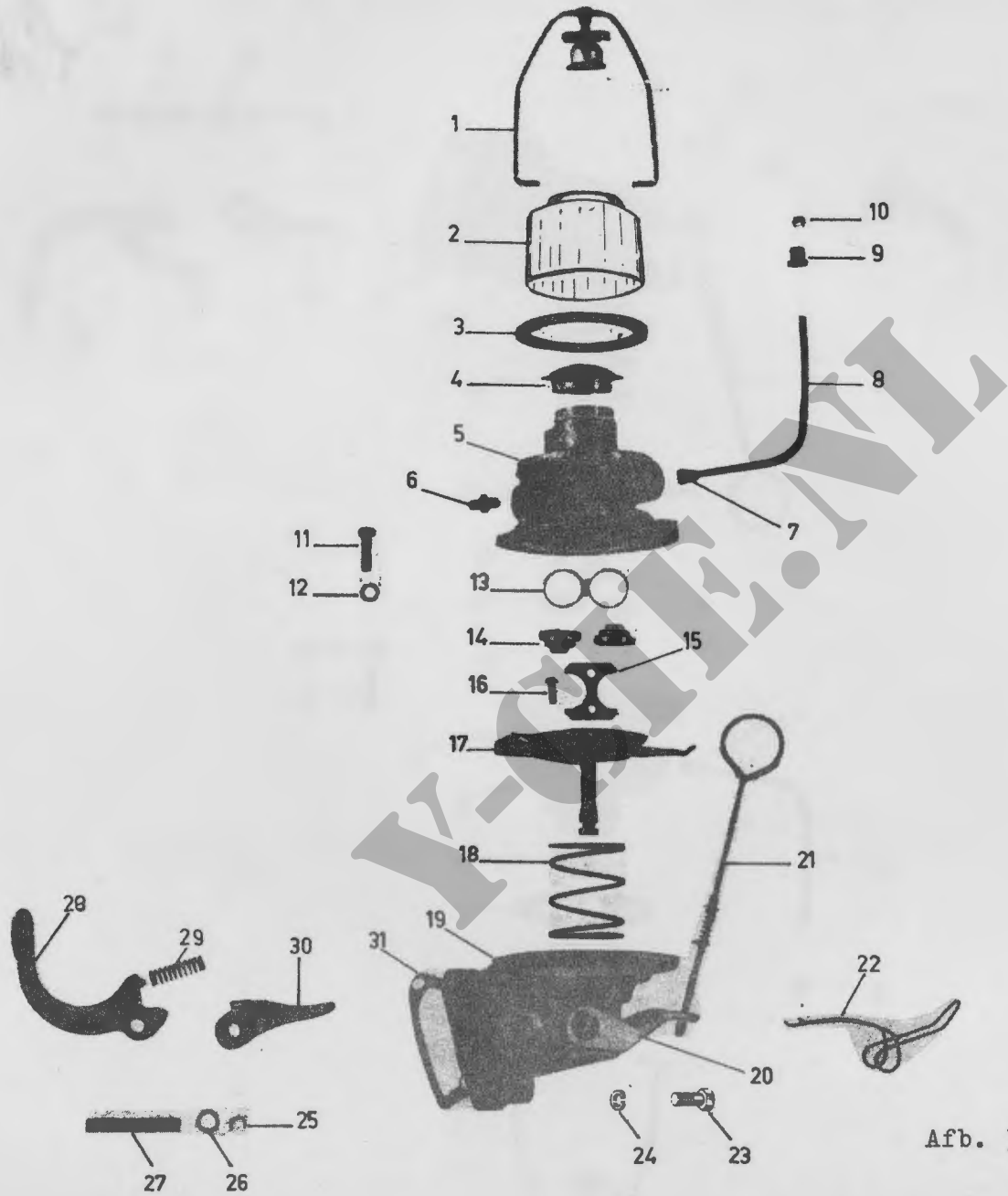


Afb. 0301 CARBURATOR

Volgnr	Artikelnummer			Artikelomschrijving	aantal gemon- teerd	2e ech	3e ech	4e ech	Opmerkingen
	NATO Stocknummer	Fbr C nr	Fabrieksartikelnummer						
	1	2	2a						
3	4	5	6	7	8				
				GROEP 03 - BRANDSTOFSYSTEEM (vervolg) 0301 - CARBURATOR (vervolg) AFBEELDING 0301 (vervolg)					
51	2910-99-807-3526	D8085 H0001	3947/3 324663	SCHROEF, BÖLVERZONKEN, mess, M4 x 0.75 x 10	2		+	+	
52	2910-99-807-3537	D8085 H0001	51762 324659	VEER, DRUK-, SCHROEFVORMIG, kogel, vergrendeling hefboom startcarburator	1			+	
53	5306-17-630-1811	D8085 H0001	51393 324661	BOUT, STEL-, St, bed. kabel/hefboom startcarburator	1	+	+	+	
54	3110-17-022-1081	D8286 H0001	1/4 DIN5401 325073	KOGEL, LAGER, St, 1/4 in	1		+	+	
55	2910-17-630-2591	D8085 H0001	51758/8 132660	HEFBOOMSARM, AFSTANDBEDIENING	1		+	+	
				<u>NIET AFGEBEELDE ARTIKELEN</u>					
A	2910-17-630-2586	D8085 H0001	4019A 132652	AANSLAG, smoorklep, cp1	1		+	+	
B	2910-17-630-2585	D8085 H0001	46FPA1 133201	CARBURATOR, VLOTTER, cp1	1	+	+	+	
C	2910-17-630-6621	D8085 H0001	53171/D2 132655	CARBURATOR, VLOTTER, (start)	1		+	+	
D	2910-17-023-1386	H0001	142738	HEFBOOMSARM, AFSTANDBEDIENING	1		+	+	
E	2910-17-630-4052	D8085 H0001	51374 306618	MEMBRAAN, AFSLUITERBEDIENING (acceleratiepomp)	4		+	+	

Volgnr	Artikelnummer			Artikelomschrijving	aantal Bemon- teerd	2e ech	3e ech	4e ech	Opmerkingen
	NATO Stocknummer	Fbr C nr	Fabrieksartikelnummer						
	1	2	2a						
3	4	5	6	7	8				
				GROEP 03 - BRANDSTOFSYSTEEM (vervolg) 0301 - CARBURATOR (vervolg)					
				<u>NIET AFGEBEELDE ARTIKELN</u> (vervolg)					
F	5310-14-211-7910	D8085 H0001	50880 309457	MOER, ZESKANT, cu, as membraan, acceleratiepomp	1		+	+	
G	2910-17-023-0393	H0001	138858	ONDERDELENUITRUSTING, CARBURATOR, bestaande uit pos 4, 5, 6, 13, 17, 21, 26 en H	nb		+	+	
H		D8085 H0001	51374/1 208454	MEMBRAAN, AFSLUITERBEDIENING, cp1, (acceleratiepomp)	1				
I	2910-17-630-4051	D8085 H0001	52211 309456	PEN, CILINDRISCH, membraan, acceleratiepomp	1		+	+	
J	5340-17-650-1382	D8085 H0001	52355 306617	VEER, DRUK-, SCHROEFVORMIG, membraan, acceleratiepomp	1		+	+	

Volgnr	Artikelnummer			Artikelomschrijving	aantal gemon- teerd	2e ech	3e ech	4e ech	Opmerkingen
	NATO Stocknummer	Fbr C nr	Fabrieksartikelnummer						
	1	2	2a						
3	4	5	6	7	8				
				GROEP 03 - BRANDSTOFSYSTEEM (vervolg) 0302 - BENZINEPOMP AFBEELDING 0302					
1	2910-17-015-0338	U0230 H0001	1524253 134171	HOUDER, BEZINKSELKOLF	1		+	+	
2	2910-00-142-0868	70040 H0001	1523094 134172	KOLF, BEZINKSEL	1	+	+	+	
3	5330-00-298-8253	70040 H0001	1523096 134175	PAKKINGRING (komt ook voor in onderdelenuitrusting brandstofpomp NSN 2910-17-015-0358)	1	+	+	+	
4	2910-00-360-8045	70040 H0001	1523099 134173	ZEEFELEMENT, BEZINKSEL (komt ook voor in onderdelenuitrusting brandstofpomp NSN 2910-17-015-0358)	1	+	+	+	
5	2910-17-001-2192	U0230 H0001	1524492 134174	DEKSEL, pomp, brandstof, nokaandrijving	1				
6	4730-00-142-2177	00000	118749	AANPASSTUK, RECHT, PIJP, 5/16 in pijp, m/felsrand	2	+	+	+	
7	4730-17-015-1993	00000	118538	WARTELMOER, PIJPKOPPELSTUK, St, v/5/16 in pijp, vcad	2	+	+	+	
8	4710-00-277-5526	00000	44T-5080-20	PIJP, KOPER, naadloos, 5/16 in UD, wanddikte 0.035 in	nb	+	+	+	per meter
9	4730-17-630-1362	D8085 H0001	52407 344098	DRAADDRUKSTUK, PIJP	1	+	+	+	
10	4730-17-630-2073	D8085 H0001	52075 190366	DICHTINGSRING, PIJP, mess, v/5/16 in pijp	1	+	+	+	
11	5305-17-001-9822	70040 H0001	855493 203980	SCHROEF, BOLCILINDERKOP, St	6		+	+	
12	5310-17-003-7983	D8286 H0001	B5DIN127 251926	VEERRING, ENKEL, St, B5	6		+	+	

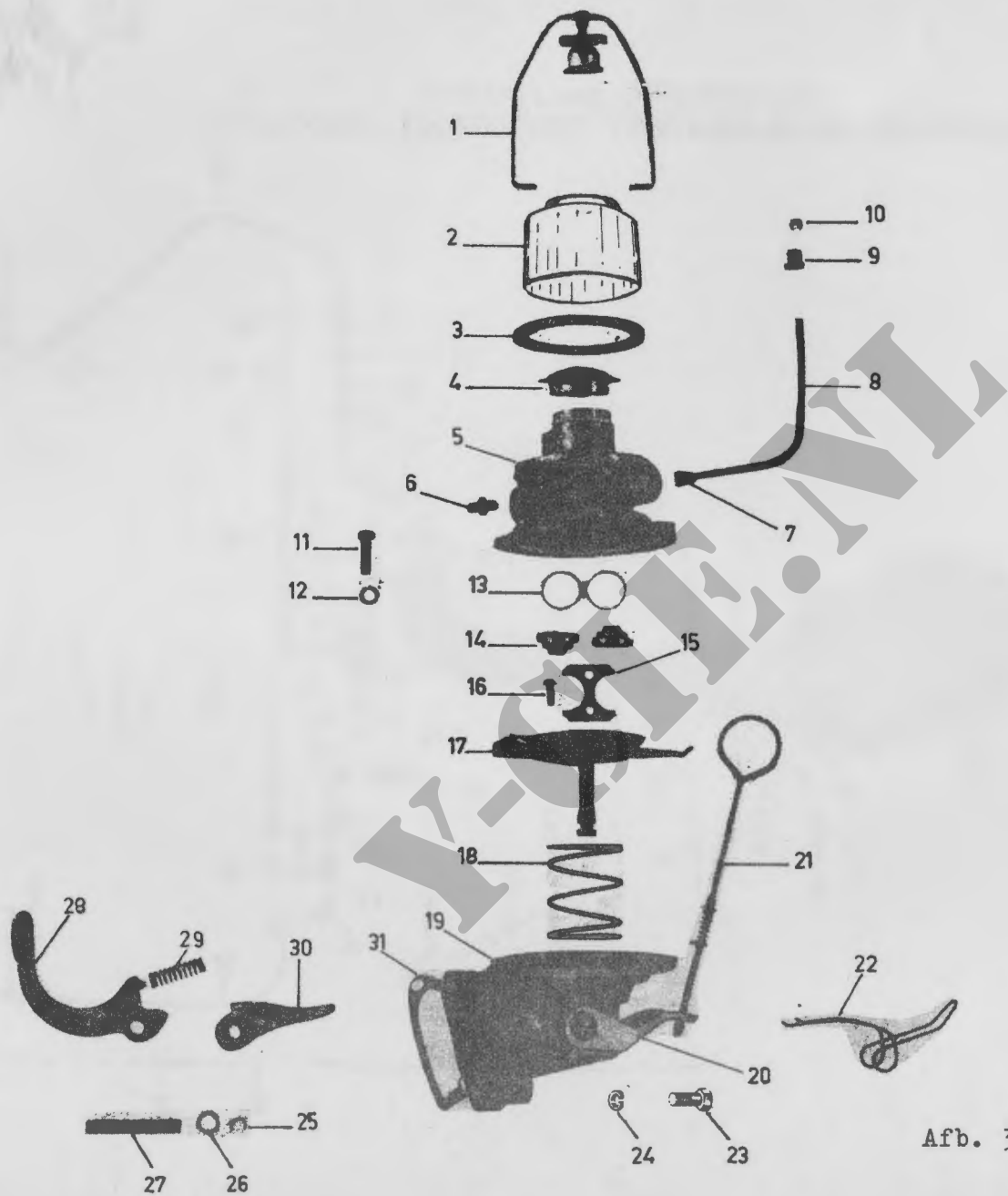


Afb. 302 BENZINEPOMP

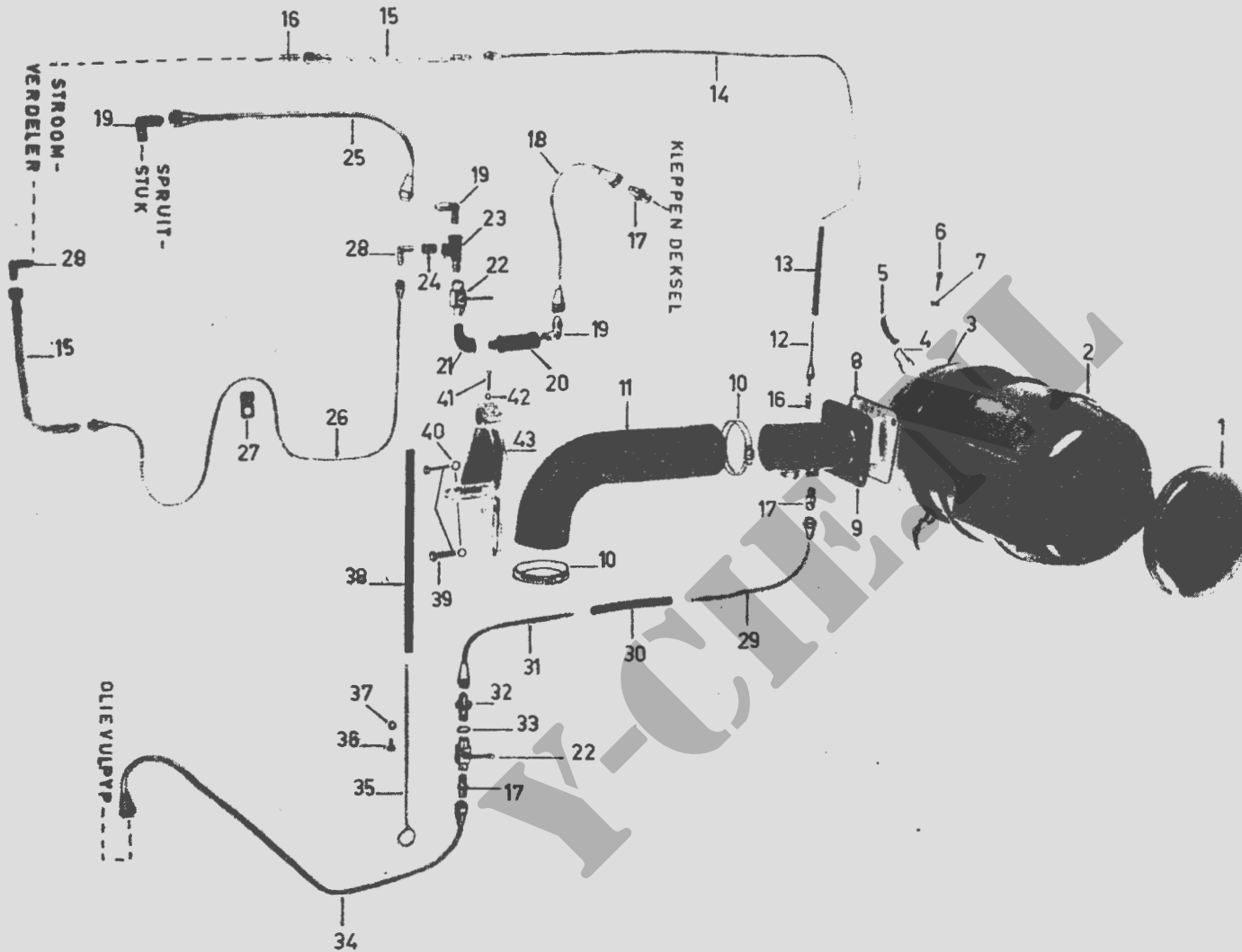
Volgnr	Artikelnummer			Artikelomschrijving	aantal gemon- teerd	2e ech	3e ech	4e ech	Opmerkingen
	NATO Stocknummer	Fbr C nr	Fabrieksartikelnummer						
	1	2	2a						
3	4	5	6	7	8				
				GROEP 03 - BRANDSTOFSYSTEEM (vervolg) 0302 - BENZINEPOMP (vervolg) AFBEELDING 0302 (vervolg)					
13	2910-17-001-3174	U0230 H0001	1537404 134177	PAKKING, PLAAT, SPECIAAL (komt ook voor in onderdelenuitrusting brandstofpomp NSN 2910-17-015-0358)	1		+	+	
14	2910-00-358-5632	70040 H0001	5591860 134176	KLEP, (komt ook voor in onderdelenuitrusting brandstofpomp NSN 2910-17-015-0358)	2		+	+	
15	2910-00-165-9960	70040 H0001	1521956 134178	HOUDER	1		+	+	
16	5305-17-615-8019	U0230 H0001	132695 134179	SCHROEF, BOLKOP (komt ook voor in onderdelenuitrusting brandstofpomp NSN 2910-17-015-0358)	2		+	+	
17	2910-17-001-2172	U0230 H0001	7971211 134181	MEMBRAAN, AFSLUITERBEDIENING (komt ook voor in onderdelenuitrusting brandstofpomp NSN 2910-17-015-0358)	1		+	+	
18	5340-17-026-1234	U0230 H0001	1524511 134182	VEER, DRUK-, SCHROEFVORMIG (komt ook voor in onderdelenuitrusting brandstofpomp NSN 2910-17-015-0358)	1		+	+	
19	2910-17-001-4074	U0230 H0001	1524786 134183	HUIS, POMP, BRANDSTOF, NOKAANDRIJVING, m/handbediening	1				
20	2910-17-001-2167	U0230 H0001	1524458 134192	HEFBOOM, afstandbediening	1		+	+	
21	2910-17-001-2170	U0230 H0001	1524534 134193	STANG	1		+	+	
22	5340-17-615-8020	U0230 H0001	1524463 134184	VEER, DRAAD	1		+	+	
23	5306-17-007-7399	00000 H0001	180077 314540	BOUT, ZESKANT, St, 5/16 in x 18 UNC-2A x 3/4 in	2	+	+	+	

Volgnr	Artikelnummer			Artikelomschrijving	aantal gemon- teerd	2e ech	3e ech	4e ech	Opmerkingen
	NATO Stocknummer	Fbr C nr	Fabrieksartikelnummer						
	1	2	2a						
1	2	2a	3	4	5	6	7	8	
				GROEP 03 - BRANDSTOFSYSTEEM (vervolg) 0302 - BENZINEPOMP (vervolg) AFBEELDING 0302 (vervolg)					
24	5310-17-026-3972	D8286	B8DIN127	VEERRING, ENKEL, St, B8	2	+	+	+	
25		U0230 H0001	1524112 134189	BORGRING (komt ook voor in onderdelenuitrusting brandstofpomp NSN 2910-17-015-0358)	2				
26	5310-17-616-9959	U0230 H0001	856939 134190	SLUITRING, VLAK (komt ook voor in onderdelenuitrusting brandstofpomp NSN 2910-17-015-0358)	2				
27	5315-17-616-9958	U0230 H0001	856035 134188	PEN, BORGGROEF (komt ook voor in onderdelenuitrusting brandstofpomp NSN 2910-17-015-0358)	1				
28	2910-17-001-2173	U0230 H0001	1524968 134186	HEFBOOM (komt ook voor in onderdelenuitrusting brandstofpomp NSN 2910-17-015-0358)	1				
29	5340-17-026-1235	U0230 H0001	856927 134187	VEER, DRUK-, SCHROEFVORMIG (komt ook voor in onderdelenuitrusting brandstofpomp NSN 2910-17-015-0358)	1				
30	3040-17-615-8021	U0230 H0001	856961 134185	ARM, HEFBOOM (komt ook voor in onderdelenuitrusting brandstofpomp NSN 2910-17-015-0358)	1				
31	2910-00-360-8491	28265 H0001	22564A 121645	PAKKING, FLENS (komt ook voor in onderdelenuitrusting brandstofpomp NSN 2910-17-015-0358)	1	+	+	+	
				<u>NIET AFGEBEELDE ARTIKELEN</u>					
A	2910-17-015-0358	H0001	204590	ONDERDELENUITRUSTING, MOTORBRANDSTOFPOMP (bestaande uit pos 3, 4, 13, 14 (2x), 16 (2x), 17, 18, 22, 25 (2x), 26 (2x), 27, 28, 29, 30, 31)	nb		+	+	per set
B	2910-17-001-2171	U0230 H0001	1524967 125163	POMP, BRANDSTOF, NOKAANDRIJVING, type "UG"	1	+	+	+	

Detaillijst NSN 2320-17-022-0058



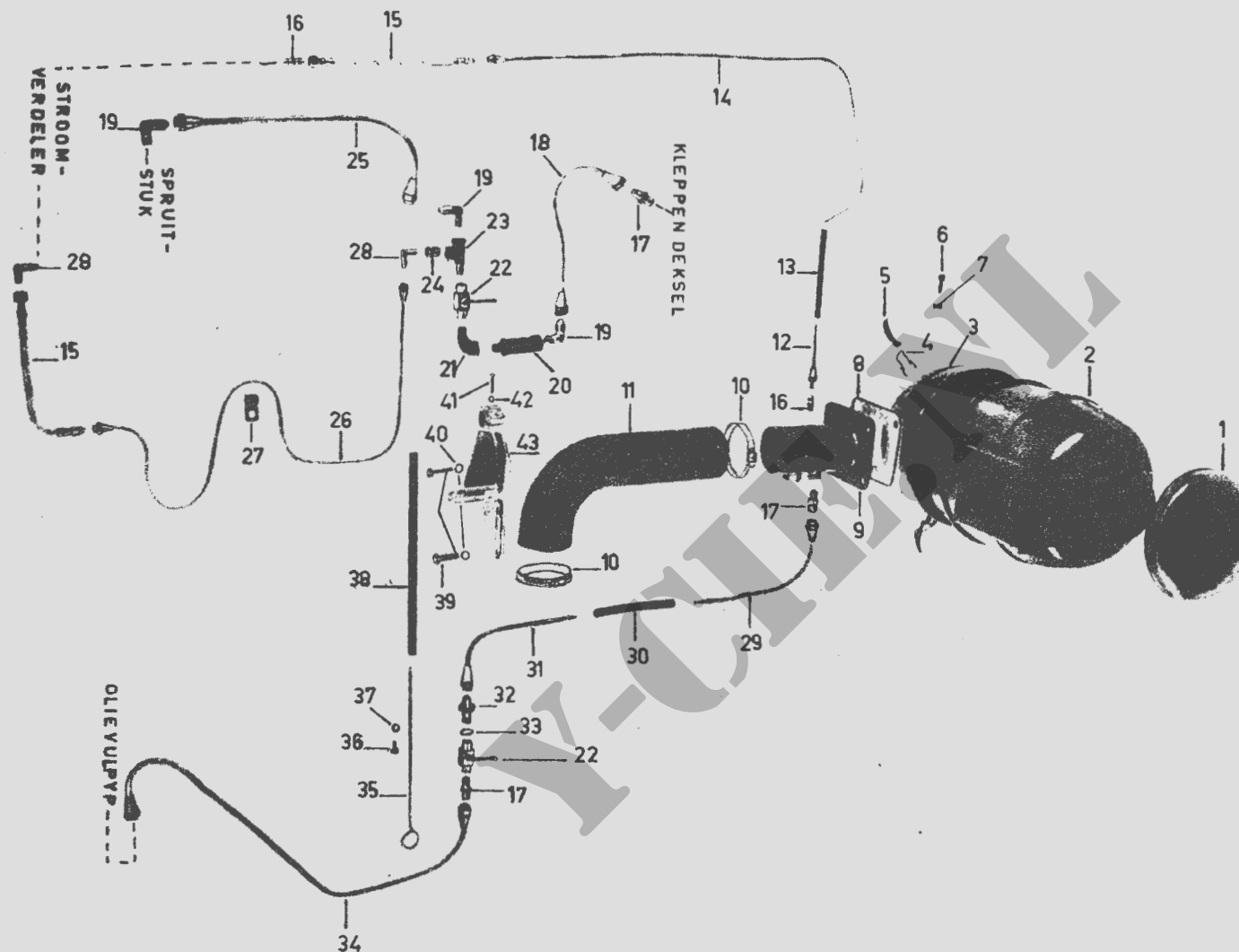
Afb. 302 BENZINEPOMP



Afb.0303 LUCHTFILTER, LEIDINGEN EN BEDIENINGSMEECHANISME,
diepwaterventilatiesysteem

Volgnr	Artikelnummer			Artikelomschrijving	aantal gemon- teerd	2e ech	3e ech	4e ech	Opmerkingen
	NATO Stocknummer	Fbr C nr	Fabrieksartikelnummer						
	1	2	2a						
				3	4	5	6	7	8
				GROEP 03 - BRANDSTOFSTYSTEEM (vervolg)					
				0304 - LUCHTFILTER, LEIDINGEN EN BEDIENINGSMECHANISME diepwater-ventilatiesysteem					
				AFBEELDING 0303					
1	2940-17-002-2969	D8086 H0001	39-056-67-020 132471	KAP, LUCHTFILTER	1				
2	2940-17-002-2967	H0001	120597	FILTER, INLAAT-, LUCHT	1				
3	2940-17-002-2965	D8086 H0001	31-056-12-981 132468	OLIEPAN	1				
4	2940-17-002-2966	D8086 H0001	25-044-55-071 132469	HEFBOOM	3	+	+	+	
5	2940-17-002-2968	D8086 H0001	25-054-55-021 132470	HAAK, VEREND	3	+	+	+	
6	5306-17-022-1272	H0001	131504	BOUT, BORST, St, M6 x 21	1		+	+	
7	5310-17-003-6767	D8286	M6DIN934-6S	MOER, ZESKANT, St, M6, vcad	1		+	+	
8	5330-17-001-3172	H0001	128766	PAKKING, FLENS (komt ook voor in pakkingassortiment NSN 2805-17-022-3325)	2	+	+	+	
9	2910-17-022-5372	H0001	203828	AANPASSTUK, LUCHTFILTER-SLANG	1				
10	4730-17-611-5972			KLEM, SLANG, m/worm, St, 2.3/4 in - 3.1/4 in, vcad	2	+	+	+	
11	4720-17-017-9899	H0001	343519	SLANG, VOORGEVORMD	1	+	+	+	
12	4710-17-023-2664	H0001	128500	PIJPSAMENSTEL, METAAL (L 500 mm)	1	+	+	+	
13	4720-17-017-1235	H0001	128499	SLANG, RUBBER, 4.5 mm ID, L 130 mm	1	+	+	+	
14	4710-17-002-2793	H0001	128639	PIJPSAMENSTEL, METAAL (L 865 mm)	1	+	+	+	

Volgnr	Artikelnummer			Artikelomschrijving	aantal gemon- teerd	2e ech	3e ech	4e ech	Opmerkingen
	NATO Stocknummer	Fbr C nr	Fabrieksartikelnummer						
	1	2	2a						
3	4	5	6	7	8				
				GROEP 03 - BRANDSTOFSTEEEM (vervolg)					
				0304 - LUCHTFILTER, LEIDINGEN EN BEDIENINGSMECHANISME, diepwa- terventilatiesysteem (vervolg)					
				AFBEELDING 0303 (vervolg)					
15	4720-17-001-9039	H0001	120680	SLANGSAMENSTEL, GELAAGDE RUBBER	2	+	+	+	
16	4730-00-900-3296	00000	118748	AANPASSTUK, RECHT, m/zesk. uitw drd. mess, 1/8 in x 27 NPT, v/1/4 in pijp	2	+	+	+	
17	4730-17-022-8077	00000	118750	AANPASSTUK, PIJP, m/zesk. uitw drd. mess, 1/4 in x 18 NPT, v/3/8 in pijp, m/felsrand	3	+	+	+	
18	4710-17-002-2808	H0001	128519	PIJPSAMENSTEL, METAAL (L 335 mm)	1	+	+	+	
19	4730-00-639-9676	00000	118755	KNIE, PIJP, 90 ⁰ , mess, 1/4 in x 18 NPT, uitw. drd, v/3/8 in pijp m/felsrand	3	+	+	+	
20	4820-00-624-7031	H0001	121851	AFSLUITER, ONTLUCHTER EN BELUCHTER	1	+	+	+	
21	4730-00-732-4271	00000 19207	114112 10932343	KNIE, PIJP, 90 ⁰ , in- en uitw. drd, St, 1/4 in x 18 NPT, gegalv	1	+	+	+	
22	4820-17-017-7265	H0001	121848	KRAAN, PLUG, "Karko"	2	+	+	+	
23	4730-17-017-3082	H0001	121850	T-STUK, PIJP	1	+	+	+	
24	4730-17-022-2464	00000 H0001	444025 121849	DRAADBUS, PIJPDRAAD, m/zesk. in- en uitw. drd, St 1/8 in x 27 NPT en 1/4 in x 18 NPT, v/T-stuk	1	+	+	+	
25	2805-17-002-2814	H0001	137392	PIJPSAMENSTEL, METAAL (L 365 mm)	1	+	+	+	
26	2805-17-002-2813	H0001	136095	PIJPSAMENSTEL, METAAL (L 900 mm)	1	+	+	+	
27	5340-17-025-5357	00000	128302	KLEM, LUS, St, v/1/2 in pijp	2	+	+	+	
28	4730-00-231-5632	00000 H0001	118753 119182	KNIE, PIJP, 90 ⁰ , mess, v/1/4 in pijp, 1/8 in NPT, uitw. drd	2	+	+	+	



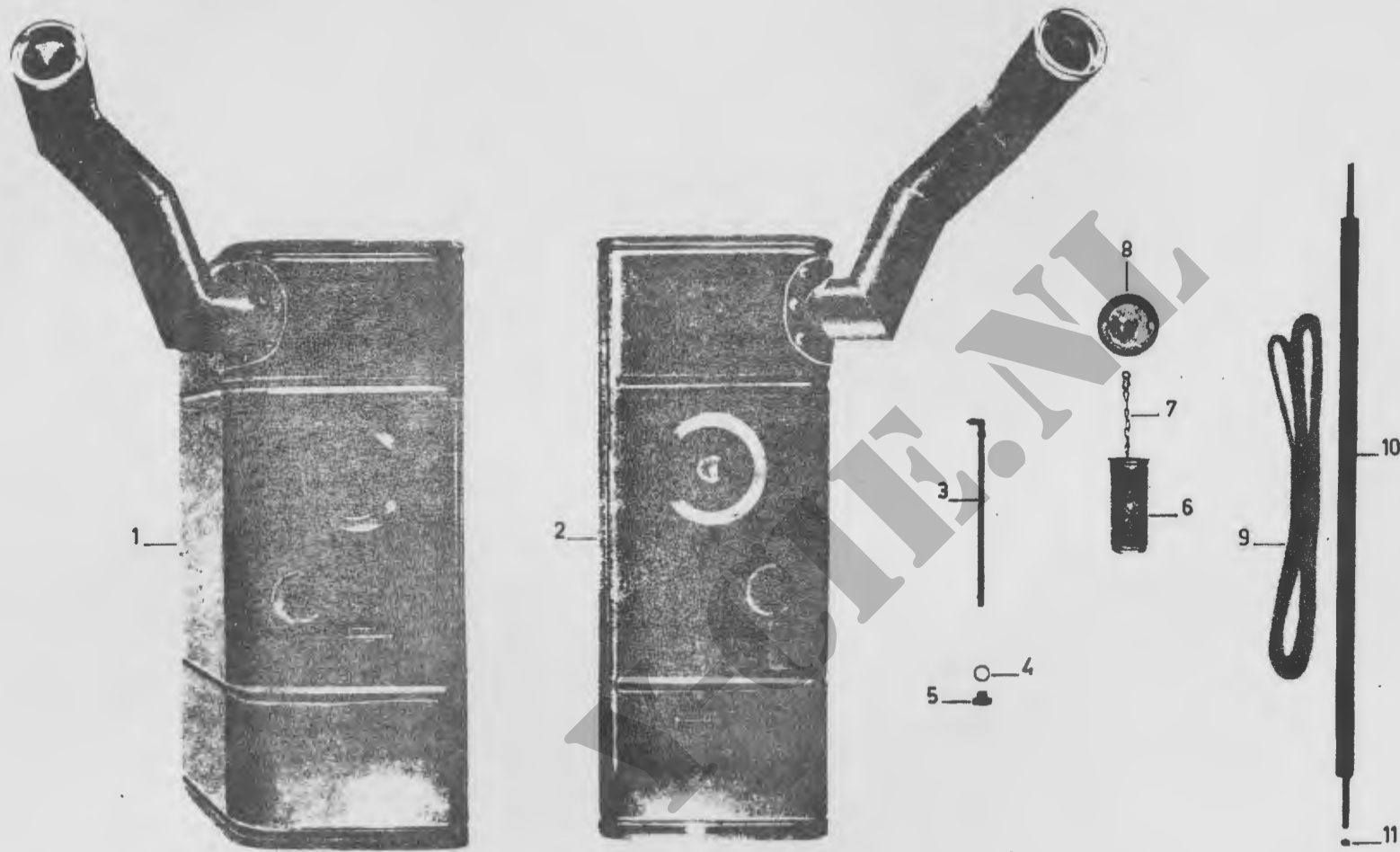
Afb.0303 LUCHTFILTER, LEIDINGEN EN BEDIENINGSMECHANISME,
diepwaterventilatiesysteem

Volgnr	Artikelnummer			Artikelomschrijving	aantal gemon- teerd	2e ech	3e ech	4e ech	Opmerkingen
	NATO Stocknummer	Fbr C nr	Fabrieksartikelnummer						
	1	2	2a						
3	4	5	6	7	8				
				GROEP 03 - BRANDSTOFSTEEEM (vervolg)					
				0304 - LUCHTFILTER, LEIDINGEN EN BEDIENINGSMECHANISME, diepwa- terventilatiesysteem (vervolg)					
				AFBEELDING 0303 (vervolg)					
29	4710-17-002-2815	H0001	128474	PIJPSAMENSTEL, METAAL (L 230 mm)	1	+	+	+	
30	4720-17-017-1234	H0001	128724	SLANG, RUBBER, 8.5 mm ID, L 130 mm	1	+	+	+	
31	4710-17-002-2810	H0001	128472	PIJPSAMENSTEL, METAAL, (L 210 mm)	1	+	+	+	
32	4730-17-025-0128	H0001	128469	AANPASSTUK, PIJP, m/zesk. uitw. drd. mess. 1/4 in x 18 NPS, v/3/8 in pijp	1	+	+	+	
33	5310-00-209-1761	93477 H0001	FC603 325285	PAKKINGRING, cu, 39/64 x 13/64 x 1/32 in	1	+	+	+	
34	4710-17-002-2809	H0001	128713	PIJPSAMENSTEL, METAAL (L 790 mm)	1	+	+	+	
35	5340-17-002-2812	H0001	128725	BEDIENINGSSTANG, diepwaterventilatiesysteem	1	+	+	+	
36	5305-17-015-3550	D8286 H0001	M3x4DIN553 202920	SCHROEF, STEL, m/kegelpunt, St, M3x4, vcad	4	+	+	+	
37	2805-17-002-2811	H0001	128728	STELRING, AS, bedieningsstang, luchtkraan	2	+	+	+	
38	2805-17-002-2806	H0001	128727	STRIP, pluggen, wisselkraan, onderwaterinstallatiesysteem	1				
39	5306-17-007-7399	00000 H0001	180077 314540	BOUT, ZESKANT, St, 5/16 in x 18 UNC-2A x 3/4 in, vcad	2				
40	5310-17-026-3972	D8286 H0001	B8DIN127 251928	VEERRING, ENKEL, St, B8	2				
41	5305-17-022-8568	D8286	M5x25DIN84-4.8	SCHROEF, CILINDERKOP, St, M5x25, vcad	1	+	+	+	
42	5310-17-003-7983	D8286 H0001	B5DIN127 251926	VEERRING, ENKEL, St, B5	1	+	+	+	

Volgnr	Artikelnummer			Artikelomschrijving	aantal gemon- teerd	2e ech	3e ech	4e ech	Opmerkingen
	NATO Stocknummer	Fbr C nr	Fabrieksartikelnummer						
	1	2	2a						
			3	4	5	6	7	8	
				GROEP 03 - BRANDSTOFSYSTEEM (vervolg) 0304 - LUCHTFILTER, LEIDINGEN EN BEDIENINGSMECHANISME, diepwa- terventilatiesysteem (vervolg) AFBEELDING 0303 (vervolg)					
43	2805-17-002-2807	H0001	128503	STEUN	1				
				<u>NIET AFGEBEELDE ARTIKELEN</u>					
A		D8086 H0001	22-084-28-111 234156	BAND, KLEM-, oliepan, luchtfilter	1				
A.1		D8086 H0001	21-006-04-111 234402	BOUT, ZESKANT, M6x20, MFN2027	1				
A.2		D8286 H0001	M6DIN934-6.8 325211	MOER, ZESKANT, St, M6, vcad	1				
B	5306-17-007-7542	00000 H0001	181637 251575	BOUT, ZESKANT, St, 3/8 in x 24 UNF-2A x 1 in, vcad (bevest pos 9)	4				
C		D8086 H0001	31-056-54-101 542803	FILTERLEMENT, luchtfilter	1				
D	5310-17-024-2958	00000	120369	MOER, ZESKANT, St, 3/8 in x 24 UNF-2B, vcad (bevest. pos 9)	4				
E	5330-17-631-4649	D8086 H0001	23-228-33-111 210890	PAKKINGRING, groot, luchtfilterelement	1	+	+	+	
F	5330-17-631-4661	D8086 H0001	23-085-33-111 542804	PAKKINGRING, klein, luchtfilterlement	1	+	+	+	
G	5315-17-001-6660	D8286 H0001	3x20DIN94 251858	PEN, SPLIT, St, 3x20 mm, gefosf (bevest pos 35)	3		+	+	

Volgnr	Artikelnummer			Artikelomschrijving	aantal gemon- teerd	2e ech	3e ech	4e ech	Opmerkingen
	NATO Stocknummer	Fbr C nr	Fabrieksartikelnummer						
	1	2	2a						
3	4	5	6	7	8				
				GROEP 03 - BRANDSTOFSYSTEEM (vervolg)					
				0304 - LUCHTFILTER, LEIDINGEN EN BEDIENINGSMECHANISME, diepwater-ventilatiesysteem (vervolg)					
				<u>NIET AFGEBEELDE ARTIKELN</u> (vervolg)					
H	5315-17-001-6664	D8286	3x30DIN94	PEN, SPLIT, 3x30 mm, gefosf (bevest pos 5)	3	+	+	+	
I		D8086 H0001	25-054-55-991 205500	SLUITING, oliepan, luchtfilter	3				
J	5310-17-003-7979	D8286 H0001	B10DIN127 226472	VEERRING, ENKEL, St, B10, gezwart (bevest pos 9)	4				

Volgnr	Artikelnummer			Artikelomschrijving	aantal gemon- teerd	2e ech	3e ech	4e ech	Opmerkingen
	NATO Stocknummer	Fbr C nr	Fabrieksartikelnummer						
	1	2	2a						
				GROEP 03 - BRANDSTOFSYSTEEM (vervolg)					
				0306 - BENZINETANKS					
				AFBEELDING 0304					
1		H0001	120998	TANK, BRANDSTOF, MOTOR, re (kaal)	1				
2		H0001	120999	TANK, BRANDSTOF, MOTOR, li (kaal)	1				
3	2910-17-002-2942	H0001	203878	PIJPSAMENSTEL	2	+	+	+	
4	5330-12-124-4385	H0001	325172	PAKKINGRING, cu/asbest, C22 x 29	2	+	+	+	
5	5365-17-017-2603	H0001	121243	STOP, CILINDRISCHE DRAAD, mess, 1/2 in x 14 ANP, aftap	2	+	+	+	
6	2910-17-006-9826	H0001	143474	ZEEFELEMENT, BEZINKSEL	2	+	+	+	
7	4010-17-017-6974	H0001	121239	KETTINGSAMENSTEL, ENKELVOUDIG, cp1	2	+	+	+	
8	2910-17-015-1084	H0001	121232	DEKSEL, BRANDSTOFTANK, VULOOPENING	2	+	+	+	
9	8305-17-002-4596	H0001	354479	VILTSTROOK, 28 x 4 mm, tank/klemband	nb	+	+	+	per meter
10	5340-17-002-2917	H0001	127209	BAND, KLEM	4		+	+	
11	5310-17-024-2958	00000	120369	MOER, ZESKANT, St, 3/8 in x 24 UNF - 2B, vcad	16		+	+	
				<u>NIET AFGEBEELDE ARTIKELEN</u>					
A		H0001	121241	AFDEKKING, kettingsamenstel/vulpijp	2				
A.1		D8286	3 x 20 DIN660 a1	2 - NAGEL, KLINK-, MASSIEF, bolkop, alum, 3 x 20 mm	2				
B		H0001	121238	BODEM, filter, vulpijp	2				
C		H0001	121000	FILTERELEMENT, PERS-	2				



Afb. 0304 BENZINETANKS

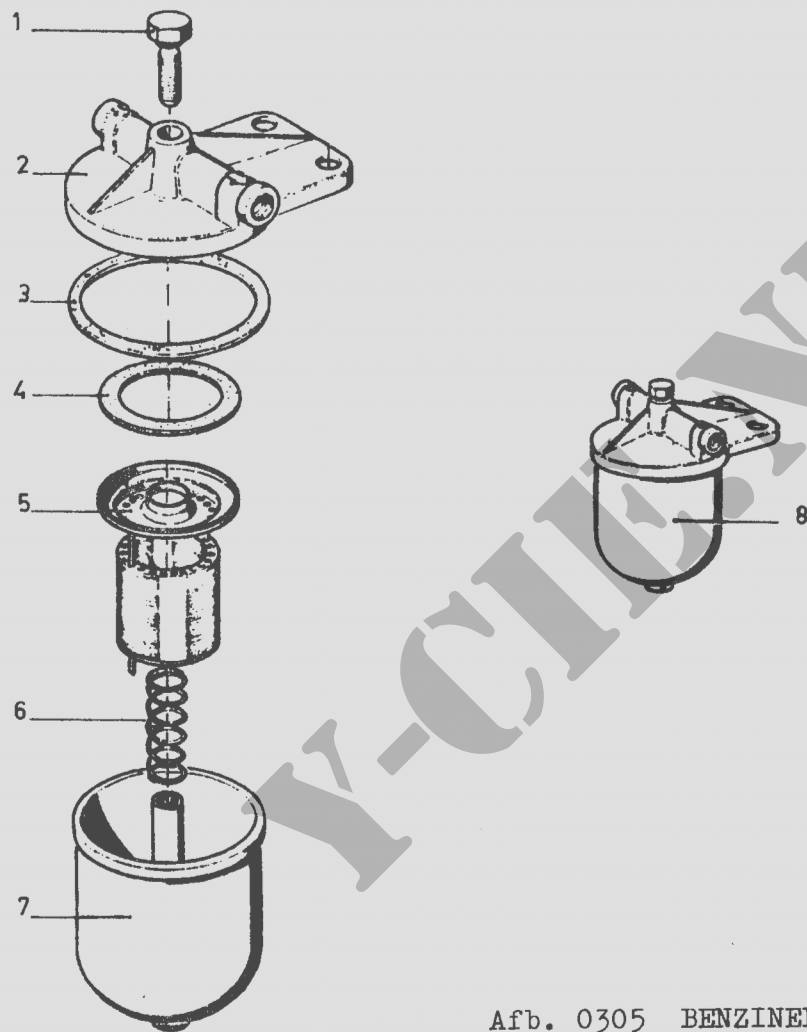
Volgnr	Artikelnummer			Artikelomschrijving	aantal Bemon- teerd	2e ech	3e ech	4e ech	Opmerkingen
	NATO Stocknummer	Fbr C nr	Fabrieksartikelnummer						
	1	2	2a						
				GROEP 03 - BRANDSTOFSYSTEEM (vervolg)					
				0306 - BENZINETANKS (vervolg)					
				<u>NIET AFGEBEELDE ARTIKELN</u> (vervolg)					
D		H0001	121240	KETTINGSAMENSTEL, ENKELVOUDIG, deksel vulopening	2				
E		H0001	121237	METAALGAAS, GEWEVEN, zeefelement, vulpijp	2				
F	5330-17-017-5043	H0001	146393	PAKKINGRING, deksel, vulopening	2	+	+	+	
G		H0001	121236	RING, ketting/vulpijp	2				
H	5305-17-003-6303	H0001	202558	SCHROEF, PLATVERZONKEN, mess, Am 4 x 6 (bevest pos 6)	4	+	+	+	
I	2910-17-002-2947	H0001	203877	TANK, BRANDSTOF, MOTOR, z/element, li (105 liter)	1	+	+	+	
J	2910-17-002-2948	H0001	203876	TANK, BRANDSTOF, MOTOR, z/element, re (105 liter)	1	+	+	+	

Volgnr	Artikelnummer			Artikelomschrijving	aantal Bemon- teerd	2e ech	3e ech	4e ech	Opmerkingen
	NATO Stocknummer	Fbr C nr	Fabrieksartikelnummer						
	1	2	2a						
				GROEP 03 - BRANDSTOFSTEEEM (vervolg) 0306 - BENZINELEIDINGEN EN AANSLUITINGEN					
				<u>NIET AFGEBEELDE ARTIKELEN:</u>					
A	4730-17-022-8077	H0001	134206	AANPASSTUK, PIJP, m/zesk, uitw drd, St, 5/8 in x 18 NF - 2 en 1/4 in x 18 NPT, vcad, benzinefilter en benzinekraan	3	+	+	+	
B	2910-17-017-3542	H0001	137328	BEDIENINGSSTANG, benzinekraan/cabine	1	+	+	+	
B.1	5310-17-015-7108	D8286	M5DIN934-6S	MOER, ZESKANT, St, M5, vcad	1	+	+	+	
B.2	5305-17-022-8568	D8286	AM5x25DIN84-4S	SCHROEF, CILINDERKOP, St, M5x25, vcad	1	+	+	+	
B.3	5310-17-003-7983	D8286 H0001	B5DIN127 251926	VEERRING, ENKEL, St, B5	1	+	+	+	
C	5340-17-022-2451	H0001	132299	BEUGEL, INSTALLATIE, dubbel zadel, leidingen op benzinetank	2	+	+	+	
C.1	5305-17-003-5786	H0001	251338	SCHROEF, CILINDERKOP, St AM4 x 8, vcad	6	+	+	+	
C.2	5310-17-006-1854	D8286	B4DIN127	VEERRING, ENKEL, St, B4	6	+	+	+	
D	5340-17-017-7519	H0001	123364	BEUGEL, INSTALLATIE, leidingen tank/benzinekraan	1	+	+	+	
D.1	5306-17-007-7520	00000 H0001	101561 251550	BOUT, ZESKANT, St, 1/4 in x 28 UNF - 2A x 1/2 in, vcad	1	+	+	+	
D.2	5310-17-017-9933	00000	120367	MOER, ZESKANT, St, 1/4 in x 28 UNF - 2B, vcad	1	+	+	+	
D.3	5310-17-002-0309	00000 H0001	103319 226471	VEERRING, ENKEL, St, 1/4 in, vcad	1	+	+	+	

Volgnr	Artikelnummer			Artikelemschrijving	aantal gemon- teerd	2e ech	3e ech	4e ech	Opmerkingen
	NATO Stocknummer	Ftr C nr	Fabrieksartikelnummer						
	1	2	2a						
3	4	5	6	7	8				
				GROEP 03 - BRANDSTOFSTEEEM (vervolg)					
				0306 - BENZINELEIDINGEN EN AANSLUITINGEN (vervolg)					
				NIET AFGEHEELDE ARTIKELEN (vervolg)					
E	4820-17-017-2668	H0001	121644	KRAAN, PLUG, m/tapeinden (benzinekraan)	1	+	+	+	
E.1	5310-17-003-6767	D8286 H0001	M6DIN934-6S 251274	MOER, ZESKANT, St, M6, vcad	2	+	+	+	
E.2		H0001	212909	TAPEIND	2				
E.3	5310-17-003-7982	D8286	B6DIN127	VEERRING, ENKEL, St, B6	2	+	+	+	
F	5310-00-275-6635	00000 H0001	A214529 202932	PAKINGRING, cu, 33/63 in x 13/16 in x 1/32 in, dubbele nippel, benzinekraan en benzinefilter	3	+	+	+	
G		H0001	137319	PIJPSAMENSTEL, METAAL, (L1085 mm) benzinetank, li/benzinekraan	1				
H		H0001	137320	PIJPSAMENSTEL, METAAL, (L1900 mm), benzinetank, re/benzinekraan	1				
I	4710-00-277-5527	00000	7036787	PIJP, KOPER, naadloos, 3/8 in UD, wanddikte 0.035 in, L1085 mm, benzinetank, li/benzinekraan, L 1900 mm, benzinetank, re/benzinekraan	nb	+	+	+	per meter
J	2910-17-023-0239	H0001	134515	SLANGSAMENSTEL, RUBBER, benzinekraan/filter	1	+	+	+	
K	4720-17-001-4030	H0001	134211	SLANGSAMENSTEL, RUBBER, filter/benzinepomp	1	+	+	+	
L	5310-17-022-4302	H0001	123365	SLUITPLAAT, VLAK, klembeugel, leidingen, tank/benzinekraan	1	+	+	+	
M	2910-17-002-2930	H0001	136731	BEVESTIGINGSPLAAT, benzinekraan	1				
M.1	5306-17-007-7522	00000	181566	BOUT, ZESKANT, St, 1/4 in x 28 UNF - 2A x 3/4 in, vcad	2				
M.2	5310-17-017-9933	00000	120367	MOER, ZESKANT, St, 1/4 in x 28 UNF - 2B, vcad	2				
M.3	5310-17-002-0309	00000	103319	VEERRING, ENKEL, St, 1/4 in	2				

Volgnr	Artikelnummer			Artikelomschrijving	aantal gemon- teerd	2e ech	3e ech	4e ech	Opmerkingen
	NATO Stocknummer	Fbr C nr	Fabrieksartikelnummer						
	1	2	2a						
3	4	5	6	7	8				
				GROEP 03 - BRANDSTOFSYSTEEM (vervolg) 0306 - BENZINELEIDINGEN EN AANSLUITINGEN (vervolg) <u>NIET AFGEBEELDE ARTIKELEN</u> (vervolg)					
N	8305-17-024-2033	H0001	354480	VILTSTROOK, 15 x 2 mm, klembeugel/leiding	nb	+	+	+	per meter
0	4730-17-015-2331	00000 H0001	118539 119063	WARTELMOER, PIJKOPPELSTUK, HOOG, mess, v/3/8 in pijp 2 - leiding, benzinetank, li/benzinekraan 2 - leiding, benzinetank, re/benzinekraan	4	+	+	+	

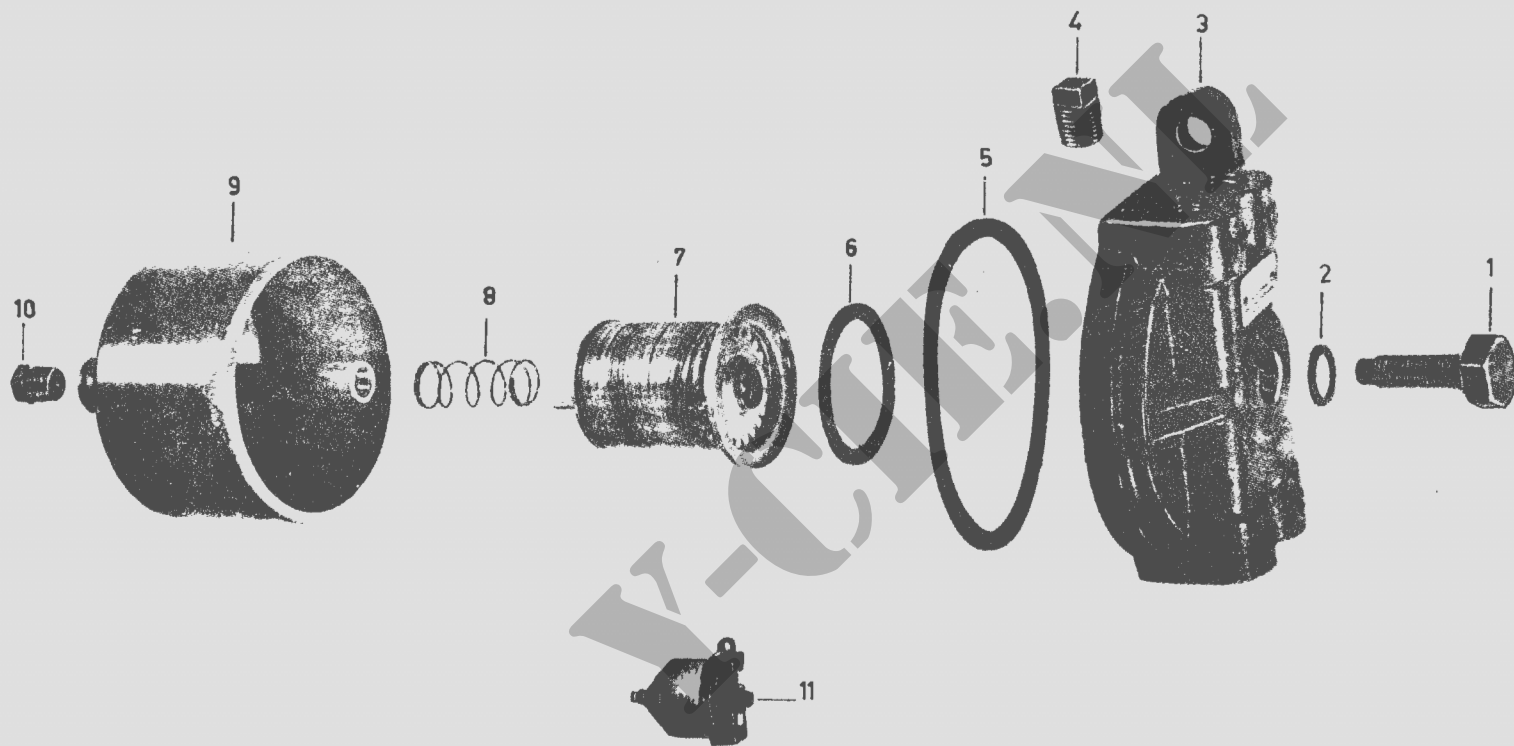
Volgnr	Artikelnummer			Artikelomschrijving	Aantal gemon- teerd	2e ech	3e ech	4e ech	Opmerkingen
	NATO Stocknummer	Fbr C nr	Fabrieksartikelnummer						
	1	2	2a						
3	4	5	6	7	8				
				GROEP 03 - BRANDSTOFSYSTEEM (vervolg) 0309 - BENZINEFILTER m/horizontale oren AFBEELDING 0305					
1	5306-17-630-1806	H0001	132678	BOUT, ZESKANT	1	+	+	+	
2	2910-17-002-2929	H0001	132676	DEKSEL, BRANDSTOFFILTER	1	+	+	+	
3	2910-17-001-3184	H0001	132677	PAKKINGRING, kurk	1	+	+	+	
4	5330-00-290-1425	H0001	132675	PAKKINGRING, ru	1	+	+	+	
5	2910-00-375-4409	H0001	135517	ZEEFELEMENT, BEZINKSEL	1	+	+	+	
6	5360-00-200-4127	H0001	132673	VEER, DRUK-, SCHROEFVORMIG	1	+	+	+	
7	2910-17-002-2926	H0001	132672	FILTERKOLF, brandstoffilter	1	+	+	+	
8	2910-17-002-2927	H0001	120597	ZEEF, BEZINKSEL, cp1	1	+	+	+	
				<u>NIET AFGEBEELDE ARTIKELEN</u>					
A	5306-17-001-7417	00000 H0001	181639 251576	BOUT, ZESKANT, St, 3/8 in x 24 UNF - 2A x 1.1/4 in, vcad (bevest pos 8)	2	+	+	+	
B	5310-17-024-2958	00000 H0001	120369 251287	MOER, ZESKANT, St, 3/8 in x 24 UNF - 2B, vcad (bevest pos 8)	2	+	+	+	
C	5340-17-002-2925	H0001	136729	HOEKSTEUN	1		+	+	
C.1	5306-17-007-7542	00000 H0001	181637 251575	BOUT, ZESKANT, St, 3/8 in x 24 UNF - 2A x 1 in, vcad	2		+	+	
C.2	5310-17-024-2958	00000 H0001	120369 251287	MOER, ZESKANT, St, 3/8 in x 24 UNF - 2B, vcad	2		+	+	



Afb. 0305 BENZINEFILTER, m/horizontale oren

Volgnr	Artikelnummer			Artikelomschrijving	aantal gemon- teerd	2e ech	3e ech	4e ech	Opmerkingen
	NATO Stocknummer	Fbr C nr	Fabrieksartikelnummer						
	1	2	2a						
			3	4	5	6	7	8	
				GROEP 03 - BRANDSTOFSYSTEEM (vervolg) 0309 - BENZINEFILTER m/horizontale oren (vervolg)					
				<u>NIET AFGEBEELDE ARTIKELN</u> (vervolg)					
C.3	5310-17-003-7979	D8286 H0001	B10DIN127 251929	VEERRING, ENKEL, St, B10	2		+	+	
D	5310-17-003-7979	D8286 H0001	B10DIN127 251929	VEERRING, ENKEL, St, B10 (bevest pos 8)	2	+	+	+	

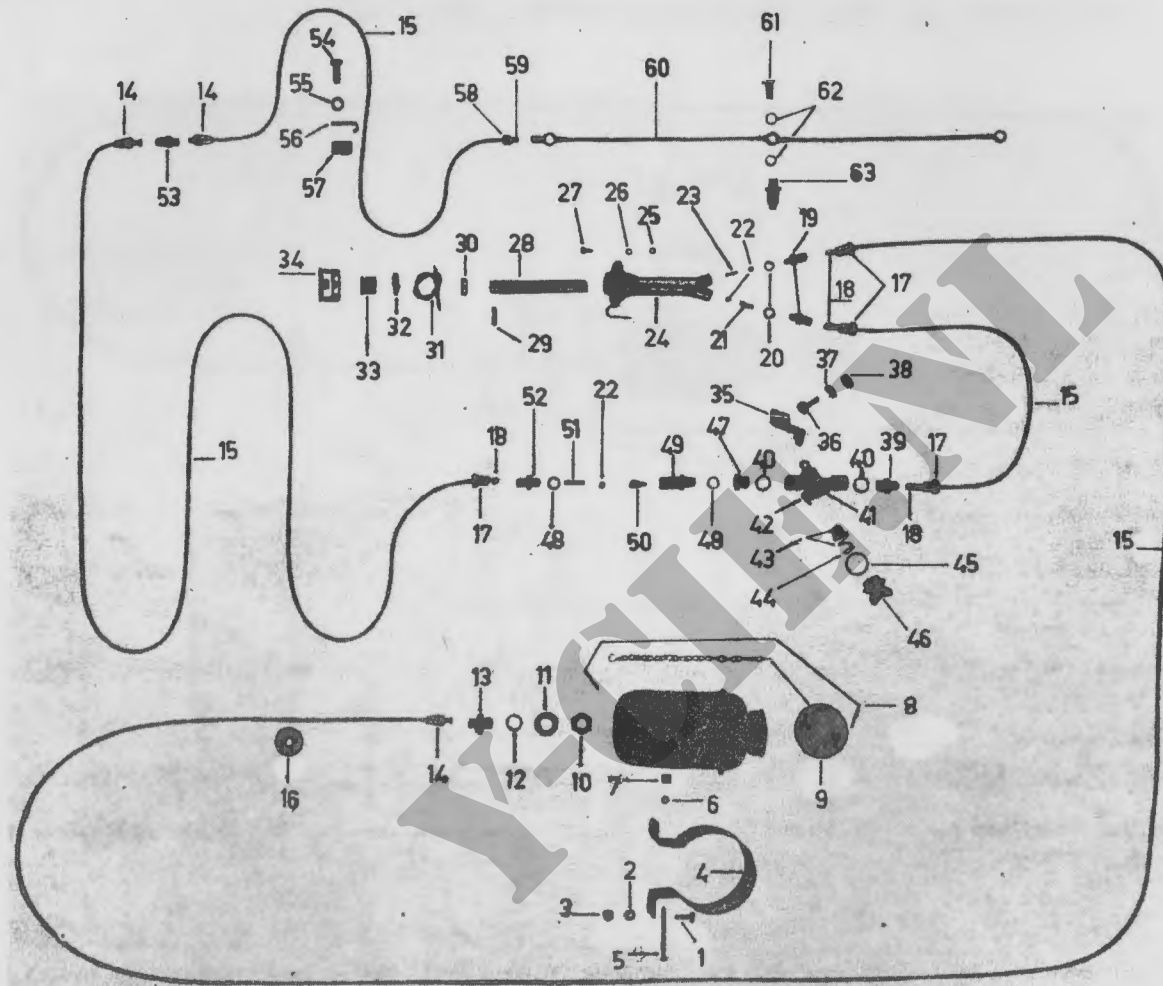
Volgnr	Artikelnummer			Artikelomschrijving	aantal gemon- teerd	2e ech	3e ech	4e ech	Opmerkingen
	NATO Stocknummer	Fbr C nr	Fabrieksartikelnummer						
	1	2	2a						
				GROEP 03 - BRANDSTOFSYSTEEM (vervolg) 0309 - BENZINEFILTER, m/verticale oren AFBEELDING 0306					
1	5305-00-529-1728	H0001	158407	BOUT, ZESKANT	1	+	+	+	
2		70040 H0001	853562 158397	PAKKINGRING (komt ook voor in pakkingstel NSN 2910-00-360-8298)	1				
3		H0001	158623	DEKSEL, BRANDSTOFFILTER	1				
4	4730-17-001-6925	H0001	320680	STOP, PIJP, vierk kop, St, 1/4 in NPT, gegalv	2				
5		70040 H0001	853558 158393	PAKKINGRING (komt ook voor in pakkingstel NSN 2910-00-360-8298)	1				
6	5330-00-290-1425	70040 H0001	853572 132675	PAKKINGRING (komt ook voor in pakkingstel NSN 2910-00-360-8298)	1	+	+	+	
7	2910-00-455-8085	70040 H0001	159823 135517	ZEEFELEMENT, BEZINKSEL	1	+	+	+	
8	5360-00-200-4127	70040 H0001	1504118 132673	VEER, DRUK-, SCHROEFVORMIG	1	+	+	+	
9		H0001	158396	FILTERKOLF, brandstoffilter	1				
10	4730-00-012-7951	00000 H0001	127951 132573	STOP, PIJP, zes kop, mess, 1/4 in NPT	1	+	+	+	
11	2910-00-774-3726	70040 H0001	1504486 156296	ZEEF, BEZINKSEL, cp1	1	+	+	+	
				<u>NIET AFGEBEELDE ARTIKELEN</u>					
A	5306-17-007-7542	00000 H0001	181637 251575	BOUT, ZESKANT, St, 3/8 in x 24 UNF - 2A x 1 in, vcad (bevest pos 11)	2	+	+	+	



Afb. 0306 BENZINEFILTER, m/verticale oren

Volgnr	Artikelnummer			Artikelomschrijving	aantal gevon- teerd	2e ech	3e ech	4e ech	Opmerkingen
	NATO Stocknummer	Fbr C nr	Fabrieksartikelnummer						
	1	2	2a						
3	4	5	6	7	8				
				GROEP 03 - BRANDSTOFSYSTEEM (vervolg) 0309 - BENZINEFILTER, m/verticale oren (vervolg)					
				<u>NIET AFGEBEELDE ARTIKELN</u> (vervolg)					
B	5340-17-023-0516	H0001	156381	HOEKSTEUN	1		+	+	
B.1	5306-17-007-7542	00000 H0001	181637 251575	BOUT, ZESKANT, St, 3/8 in x 24 UNF - 2A x 1 in, vcad	2		+	+	
B.2	5310-17-024-2958	00000 H0001	120369 251287	MOER, ZESKANT, St, 3/8 in x 24 UNF - 2B, vcad	2		+	+	
B.3	5310-17-003-7979	D8286 H0001	B10DIN127 251929	VEERRING, ENKEL, St, B10	2		+	+	
C	5310-17-024-2958	00000 H0001	120369 251287	MOER, ZESKANT, St, 3/8 in x 24 UNF - 2B, vcad (bevest pos 11)	2	+	+	+	
D	5330-00-360-8298	65709 H0001	A6883 183277	PAKKINGSTEL, filter, bestaande uit pos 2-5 en 6	nb	+	+	+	
E	5310-17-003-7979	D8286 H0001	B10DIN127 251929	VEERRING, ENKEL, St, B10 (bevest pos 11)	2	+	+	+	

Volgnr	Artikelnummer			Artikelomschrijving	aantal gemon- teerd	2e ech	3e ech	4e ech	Opmerkingen
	NATO Stocknummer	Fbr C nr	Fabrieksartikelnummer						
	1	2	2a						
1	2	2a	3	4	5	6	7	8	
				GROEP 03 - BRANDSTOFSYSTEEM (vervolg)					
				0311 - HANDINSPUITPOMP, TANK EN LEIDINGEN, koudstart- installatie					
				AFBEELDING 0307					
1	5306-17-007-7520	00000 H0001	181561 251550	BOUT, ZESKANT, St, 1/4 in x 28 UNF - 2A x 1/2 in, vcad	4		+	+	
2	5310-17-002-0309	00000 H0001	103319 226471	VEERRING, ENKEL, St, 1/4 in	4		+	+	
3	5310-17-017-9933	00000	120367	MOER, ZESKANT, St, 1/4 in x 28 UNF - 2B, vcad	4		+	+	
4	5340-17-022-3231	H0001	131717	KLEM, LUS	1		+	+	
5	5305-17-003-5880	D8286	M5x55DIN84	SCHROEF, CILINDERKOP, St, M5 x 55, vcad	1				
6	5310-17-003-7983	D8286 H0001	B5DIN127 251926	VEERRING, ENKEL, St, D5	1				
7	5310-17-015-7108	H0001	251273	MOER, ZESKANT, St, M5, vcad	1				
8	2910-17-015-9891	H0001	122352	TANK, cp1 m/deksel en ketting	1				
9	2530-17-611-5605	H0001	136504	DEKSEL, m/ketting	1	+	+	+	
10	5310-17-015-8581	00000	124934	MOER, ZESKANT, laag, St, 1/2 in x 20 UNF - 2B, vcad	1		+	+	
11	5310-17-029-0275	H0001	251907	SLUITRING, VLAK, St, 13.5 x 24 x 3 mm, vcad	1		+	+	
12	5310-00-361-7052	H0001	325286	PAKKINGRING, cu, 33/64 in x 45/64 in x 0.032 in	1		+	+	
13	4730-17-022-3617	H0001	129161	KOPPELSTUK, VERLOOP, PIJP, uitw drd, mess, 1/2 in x 20 UNF - 2A	1		+	+	
14	4730-17-706-0228	H0001	128735	WARTELMOER, PIJP, mess, v/3/16 in pijp	3		+	+	

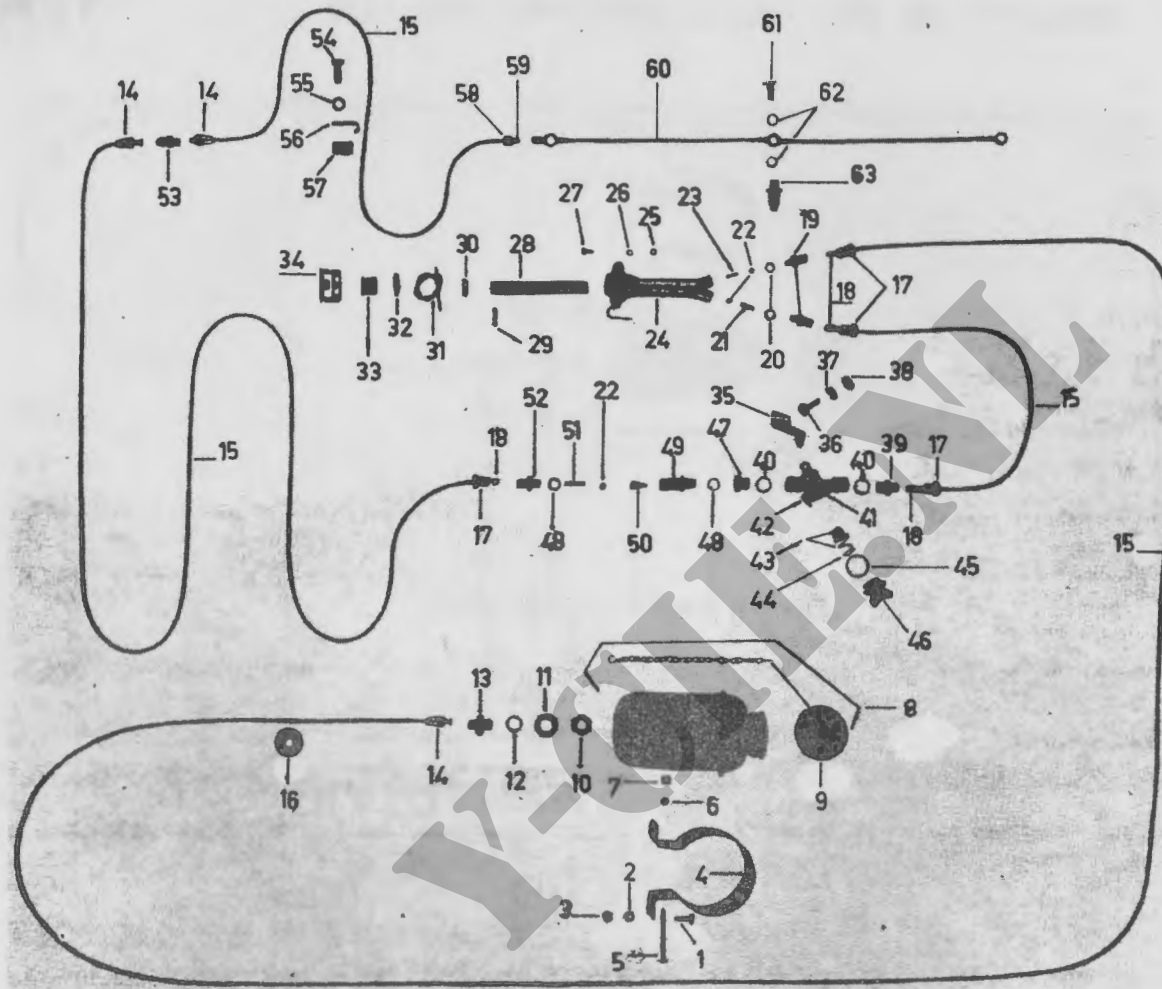


Afb. 0307 HANDINSPUITPOMP, TANK EN LEIDINGEN,
koudstartinstallatie

Volgnr	Artikelnummer			Artikelomschrijving	aantal gemon- teerd	2e ech	3e ech	4e ech	Opmerkingen
	NATO Stocknummer	Fbr C nr	Fabrieksartikelnummer						
	1	2	2a						
3	4	5	6	7	8				
				GROEP 03 - BRANDSTOFSYSTEEM (vervolg) 0311 - HANDINSPUITPOMP, TANK EN LEIDINGEN, koudstart- installatie (vervolg) AFBEELDING 0307 (vervolg)					
15	4710-17-017-3403	24617	31089R	PIJP, KOPER, naadloos, 3/16 in UD, wanddikte 0.035 in L - 3000 mm, inspuitpomp/tank L - 1670 mm, koppelstuk/verstuiverleiding L - 1500 mm, filter/koppelstuk L - 560 mm, inspuitpomp/filter	nb		+	+	per meter
16	5325-17-017-3069	H0001	139338	TULE, RUBBER	2		+	+	
17	4730-00-012-0704	H0001	119060	WARTELMOER, PIJP, mess, v/3/16 in pijp	4		+	+	
18	4730-17-025-4449	H0001	128734	SOLDEERRING, PIJPFITTING, mess, v/3/16 in pijp	4		+	+	
19	4730-17-003-8766	H0001	131535	KOPPELSTUK, VERLOOP-, PIJP	2		+	+	
20	5310-99-807-4102	H0001	131536	PAKKINGRING, cu	2		+	+	
21	5340-17-610-6356	H0001	131537	VEER, DRUK-, schroefvormig	1			+	
22	3110-17-006-9335	H0001	104916	KOGEL, LAGER, St, 3/16 in	3		+	+	
23	5340-17-610-6357	H0001	131547	VEER, DRUK-, SCHROEFVORMIG	1			+	
24		H0001	131539	HUIS	1				

Volgnr	Artikelnummer			Artikelomschrijving	aantal gemon- teerd	2e ech	3e ech	4e ech	Opmerkingen
	NATO Stocknummer	Fbr C nr	Fabrieksartikelnummer						
	1	2	2a						
			3	4	5	6	7	8	
				GROEP 03 - BRANDSTOFSYSTEEM (vervolg)					
				0311 - HANDINSPUITPOMP, TANK EN LEIDINGEN, koudstartinstallatie (vervolg)					
				AFBEELDING 0307 (vervolg)					
25	5310-17-022-1832	D8286	M4DIN934-6.8	MOER, ZESKANT, St, M4, vcad	2				
26	5310-17-006-1854	D8286 H0001	B4DIN127 251925	VEERRING, ENKEL, St, B4	2				
27	5305-17-003-5788	D8286	AM4x12DIN84	SCHROEF, CILINDER OP, St, AM4 x 12 mm, vcad	2				
28	2910-17-610-7872	U0054 H0001	KS/D840 131538	ZUIGER	1				
29	5315-17-003-8191	H0001	131542	PEN, TAPS, St, 1/16 x 1.1/2 in (knop)	1				
30	5330-17-015-1498	U0054 H0001	E727 131540	HOUDER, PAKKING	1			+	
31	5330-17-611-6029	U1269	H2-HB120	ASBESTKOORD, 1/16 in, L 5.3/4 in	nb			+	per foot
32	5310-17-022-1985	U0054 H0001	E729 131545	MOER, ROND	1			+	
33	4730-17-610-7932	H0001	131544	DRAADDRIJKSTUK, PAKKING	1			+	
34		U0054 H0001	E726 131543	KNOP	1				
35	2910-17-002-2922	H0001	128471	STEUN, Z-VORMIG	1				
36	5305-17-003-5788	D8286 H0001	AM4x12DIN84 251340	SCHROEF, CILINDERKOP, St, AM4 x 12 mm, vcad	3	+	+	+	
37	5310-17-017-6307	D8286 H0001	A4.3DIN6798 251936	VEERRING, TAND, VLAK, St, A4.3, gezwart	3	+	+	+	

Detaillijst NSM 2320-17-022-0058

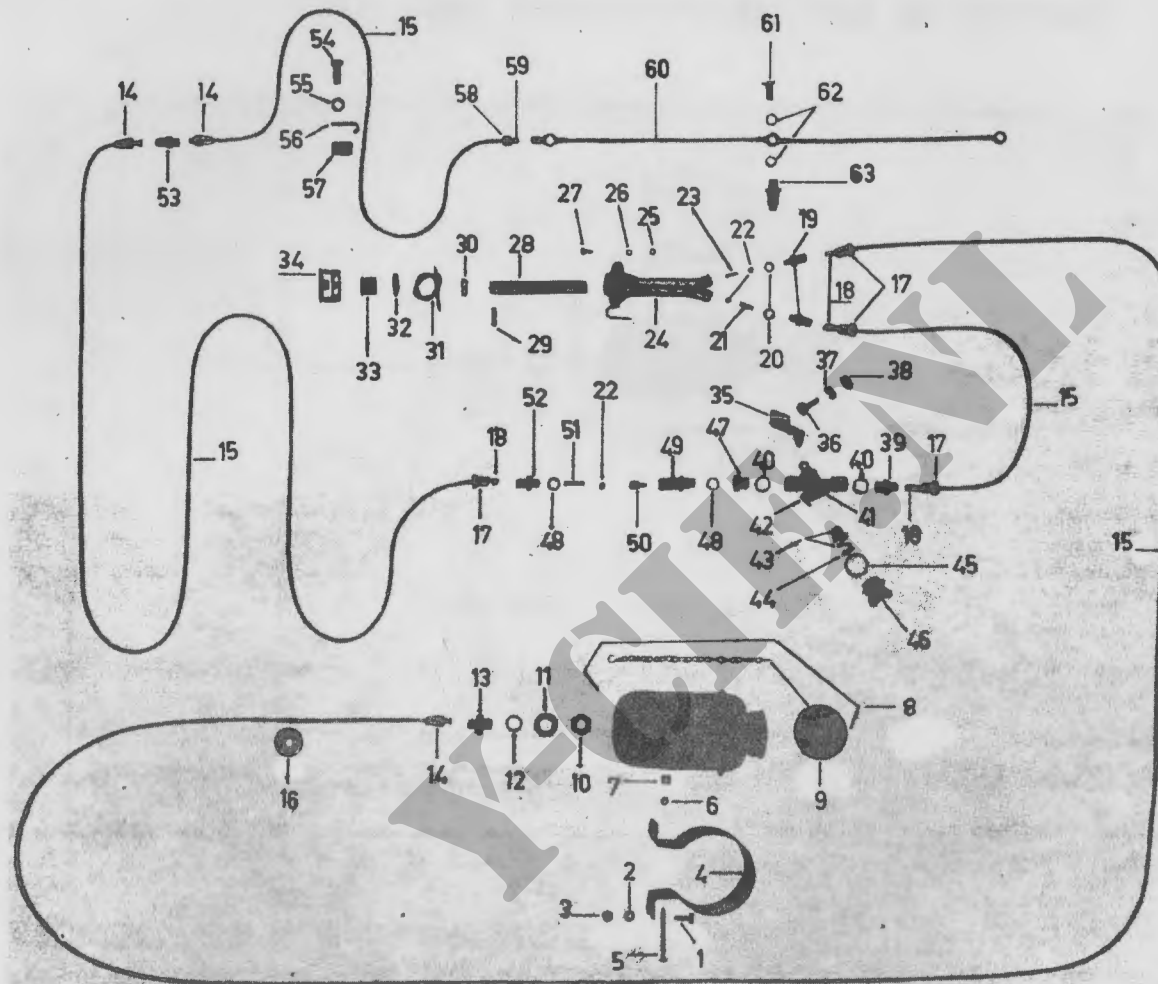


Afb. 0307 HANDINSPUITPOMP, TANK EN LEIDINGEN,
koudstartinstallatie

Volgnr	Artikelnummer			Artikelomschrijving	aantal gemon- teerd	2e ech	3e ech	4e ech	Opmerkingen
	NATO Stocknummer	Fbr C nr	Fabrieksartikelnummer						
	1	2	2a						
				GROEP 03 - BRANDSTOFSYSTEEM (vervolg)					
				0311 - HANDINSPUITPOMP, TANK EN LEIDINGEN koudstartinstallatie (vervolg)					
				AFBEELDING 0307 (vervolg)					
38	5310-17-022-1832	D8286 H0001	M4DIN934-6.8 251272	MOER, ZESKANT, St, M4, vcad	3	+	+	+	
39	4730-17-003-8768	U0054 H0001	E785 131521	KOPPELSTUK, VERLOOP, PIJP, uitw drd	1		+	+	
40	5330-17-001-7603	U0054 H0001	E259/3 131522	PAKKINGRING, cu	2		+	+	
41		U0054 H0001	E426 131523	ZEEFKAST, BEZINKSEL	1				
42		U0054 H0001	E350 131528	PAL	1				
43	4730-17-017-8624	U0054 H0001	E427 131525	ZEEFELEMENT, BEZINKSEL	1	+	+	+	
44	5340-17-613-9475	U0054 H0001	E348 131526	VEER, DRUK-, SCHROEFVORMIG	1	+	+	+	
45	5330-17-001-7605	U0054 H0001	E347 131524	PAKKINGRING, ru	1	+	+	+	
46	4730-99-807-3760	U0054 H0001	E346 131527	STOP, CILINDRISCHE DRAAD	1	+	+	+	
47	4730-17-003-8765	U0054 H0001	E784 131529	DRAADBUS, PIJPDRAAD, in- en uitw drd	1		+	+	

Volgnr	Artikelnummer			Artikelomschrijving	aantal gemon- teerd	2e ech	3e ech	4e ech	Opmerkingen
	NATO Stocknummer	Fbr C nr	Fabrieksartikelnummer						
	1	2	2a						
3	4	5	6	7	8				
				GROEP 03 - BRANDSTOFSTEEEM (vervolg) 0311 - HANDINSPUIJPOMP, TANK EN LEIDINGEN koudstartinstallatie (vervolg) AFBEELDING 0307 (vervolg)					
48	5330-17-001-4088	U0054 H0001	E259/2 131530	PAKKINGRING, cu	2		+	+	
49		U0054 H0001	D661 131531	HUIS, TERUGSLAGKLEP, AFSLUITER	1				
50	4820-17-614-4330	U0054 H0001	D1908 131532	ZITTING, KLEP	1		+	+	
51	5340-17-613-8010	U0054 H0001	D1909 131533	VEER, DRUK-, SCHROEFVORMIG	1		+	+	
52	4730-17-017-2578	U0054 H0001	E658 131534	KOPPELSTUK, VERLOOP, PIJP, uitw drd, mess	1		+	+	
53	4730-17-001-4032	00000	144269	NIPPEL, PIJP, mess, v/2 x 3/16 in pijp, m/felsrand	1		+	+	
54	5306-17-007-7399	00000 H0001	180077 314540	BOUT, ZESKANT, St, 5/16 in x 18 UNC - 2A x 3/4 in, vcad	4		+	+	
55	5310-17-026-3972	D8286	B8DIN127	VEERRING, ENKEL, St, B8	4		+	+	
56	5340-17-002-2924	H0001	132312	BEUGEL, INSTALLATIE	2		+	+	
57	8305-17-024-2033	H0001	354480	VILTSTROOK, 15 x 2 mm (L 40 mm)	nb		+	+	per meter
58	4730-17-017-9239	H0001	128551	WARTELMOER, KOPPELING, mess, v/3/16 in pijp	1		+	+	
59	4730-17-017-8625	H0001	128550	SOLDEERRING, PIJPFITTING, mess, v/3/16 in pijp	1		+	+	

Detaillijst NSM 2320-17-022-0058

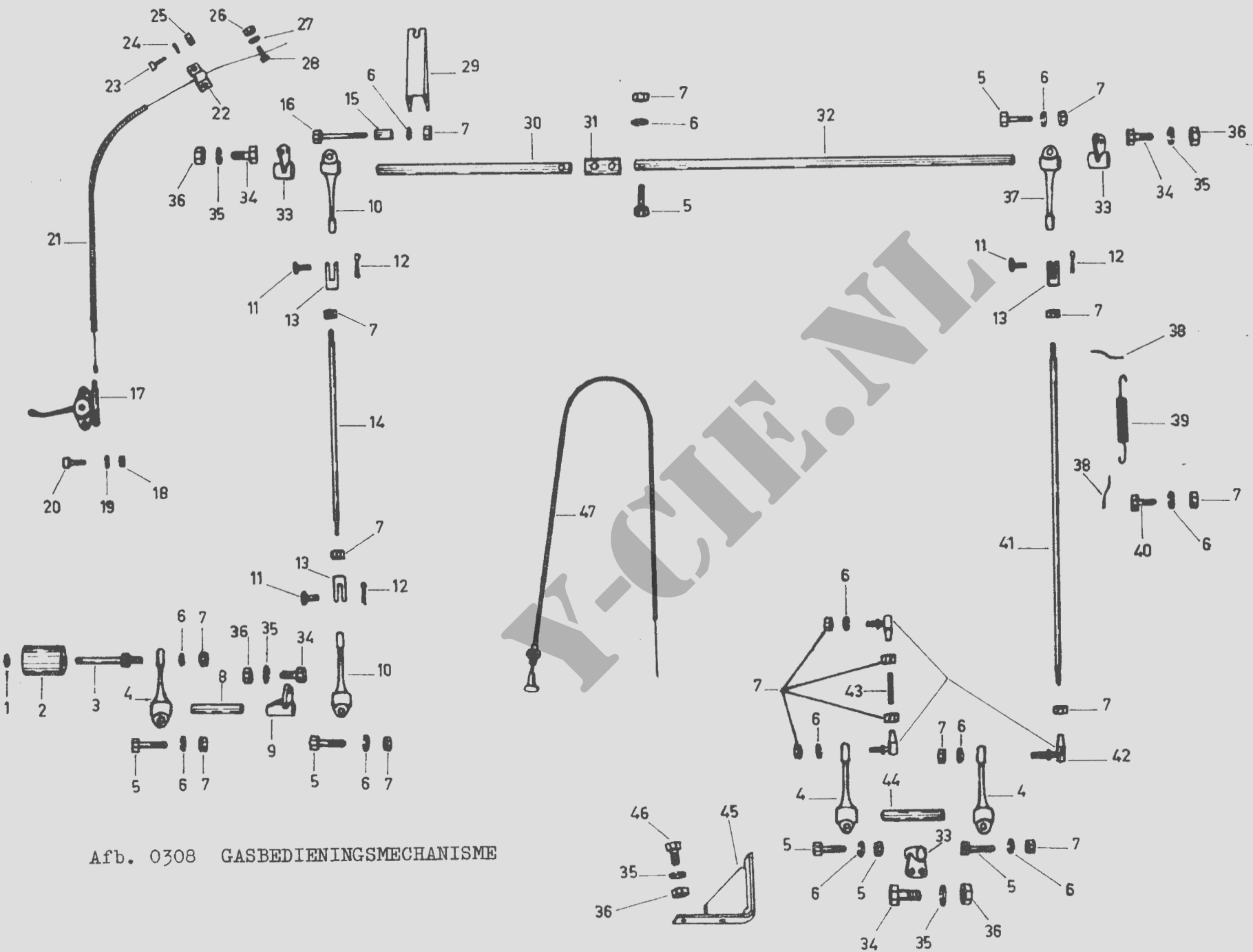


Afb. 0307 HANDINSPUITPOMP, TANK EN LEIDINGEN,
koudstartinstallatie

Volgnr	Artikelnummer			Artikelomschrijving	aantal gemon- teerd	2e ech	3e ech	4e ech	Opmerkingen...
	NATO Stocknummer	Fbr C nr	Fabrieksartikelnummer						
	1	2	2a						
			3	4	5	6	7	8	
				GROEP 03 - BRANDSTOFSYSTEEM (vervolg)					
				0311 - HANDINSPUITPOMP, TANK EN LEIDINGEN koudstartinstallatie (vervolg)					
				AFBEELDING 0307 (vervolg)					
60	2910-17-002-2937	H0001	128562	PIJPSAMENSTEL, METAAL, cp1, verstuivers/inlaatspruitstuk	1	+	+	+	
61	4730-17-615-4257	H0001	150639	BANJOBOUT, inlaatspruitstuk/verstuiverleiding	3	+	+	+	
62	5330-17-017-9374	U0054 H0001	E828 142208	PAKKINGRING, alum, 1/2 x 5/16 x 3/64 in, banjobout/verstuivers (komt ook voor in pakkingassortiment NSN 2805-17-022-3325)	6	+	+	+	
63	2910-17-015-5131	U0054 H0001	D1911 128693	VERSTUIVER, inlaatspruitstuk	3	+	+	+	
				<u>NIET AFGEBEELDE ARTIKELEN:</u>					
A	2910-17-015-2487	U0054 H0001	D786 125251	FILTER, PERS-, m/terugslagklep	1		+	+	
B	4730-17-024-2612	U0054 H0001	E710 131546	FLENS, PIJP, BLIND, pertinax (zuiger handpomp)	1				
C	5315-17-023-5317	H0001	131549	PEN, TAPS, 17SWG v/borgen ring conisch, zuiger	1				
D	2910-17-015-5549	U0054 H0001	D787 125250	POMP, HANDINSPUIT, cp1, type "KIGASS"	1	+	+	+	
E	2910-17-002-2938	H0001	137311	PIJPSAMENSTEL, METAAL, cp1, L 560 mm, inspuitspomp/filter, best uit pos 15, 17 en 18	1	+	+	+	
F	2910-17-002-2936	H0001	137310	PIJPSAMENSTEL, METAAL, cp1 L 3000 mm, inspuitspomp/tank, best uit pos 14, 15, 17 en 18	1	+	+	+	

Volgnr	Artikelnummer			Artikelomschrijving	aantal gemon- teerd	2e ech	3e ech	4e ech	Opmerkingen
	NATO Stocknummer	Fbr C nr	Fabrieksartikelnummer						
	1	2	2a						
3	4	5	6	7	8				
				GROEP 03 - BRANDSTOFSYSTEEM (vervolg) 0311 - HANDINSPUITPOMP, TANK EN LEIDINGEN koudstartinstallatie (vervolg)					
				<u>NIET AFGEBEELDE ARTIKELEN (vervolg)</u>					
G	2910-17-002-2939	H0001	137312	PIJPSAMENSTEL, METAAL, cpl, L 1500 mm, filter/koppelstuk, best uit pos 14, 15, 17, en 18	1	+	+	+	
H		H0001	128563	PIJPSAMENSTEL, METAAL, cpl, L 1670 mm, koppelstuk/verstuiver- leiding, best uit pos 14, 15, 58 en 59	1				
I	5325-17-015-8730	H0001	139912	TULE, RUBBER, 20 x 35 x 9 mm, leiding door vloerplaat	1		+	+	

Volgnr	Artikelnummer			Artikelomschrijving	aantal Gemont- teerd	2e ech	3e ech	4e ech	Opmerkingen
	NATO Stocknummer	Fbr C nr	Fabrieksartikelnummer						
	1	2	2a						
3	4	5	6	7	8				
				GROEP 03 - BRANDSTOFSYSTEEM (vervolg)					
				0312 - GASBEDIENINGSMECHANISME					
				AFBEELDING 0308					
1	5310-17-003-6149	H0001	251913	SLUITRING, VLAK, St, 8.4 x 15 x 1.5 mm, vcad	1	+	+	+	
2	2540-17-002-2935	H0001	122534	BEKLEDING, PEDAAL	1	+	+	+	
3	5315-17-002-2902	H0001	122535	PEN, KOPPEL-	1				
4	2910-17-023-1454	H0001	122536	HEFBOOMSARM, AFSTANDBEDIENING	3				
5	5306-17-007-7525	00000 H0001	181573 251418	BOUT, ZESKANT, St, 1/4 in x 28 UNF - 2A x 1.1/4 in, vcad	7				
6	5310-17-002-0309	00000	103319	VEERRING, ENKEL, St, 1/4 in	13				
7	5310-17-017-9933	00000 H0001	120367 251285	MOER, ZESKANT, St, 1/4 in x 28 UNF - 2B, vcad	19				
8	5315-17-017-3752	H0001	139988	PEN, CILINDRISCH	1				
9	3040-17-017-3551	H0001	139987	STEUN, OOG, NIET-ROTERENDE AS	1		+	+	
10	2910-17-017-3547	H0001	128769	HEFBOOMSARM, AFSTANDBEDIENING	2				
11	5315-17-001-6604	H0001	122543	PEN, CILINDRISCH, MET KOP, St, 6 x 17 mm	3	+	+	+	
12	5315-17-001-6639			PEN, SPLIT, St, 2 x 20 mm, gefosf	4	+	+	+	
13	5340-17-022-2593	H0001	122540	GAFFEL, STANGEIND	3	+	+	+	
14	5307-17-002-2910	H0001	136892	TAPEIND, CILINDRISCH	1				
15	5365-17-017-9953	H0001	139719	BUS, AFSTAND	1				
16	5306-17-007-7528	00000	181579	BOUT, ZESKANT, St, 1/4 in x 28 UNF - 2A x 2 in, vcad	1				
17	2910-17-001-9048	H0001	122544	HANDGASHENDEL	1	+	+	+	

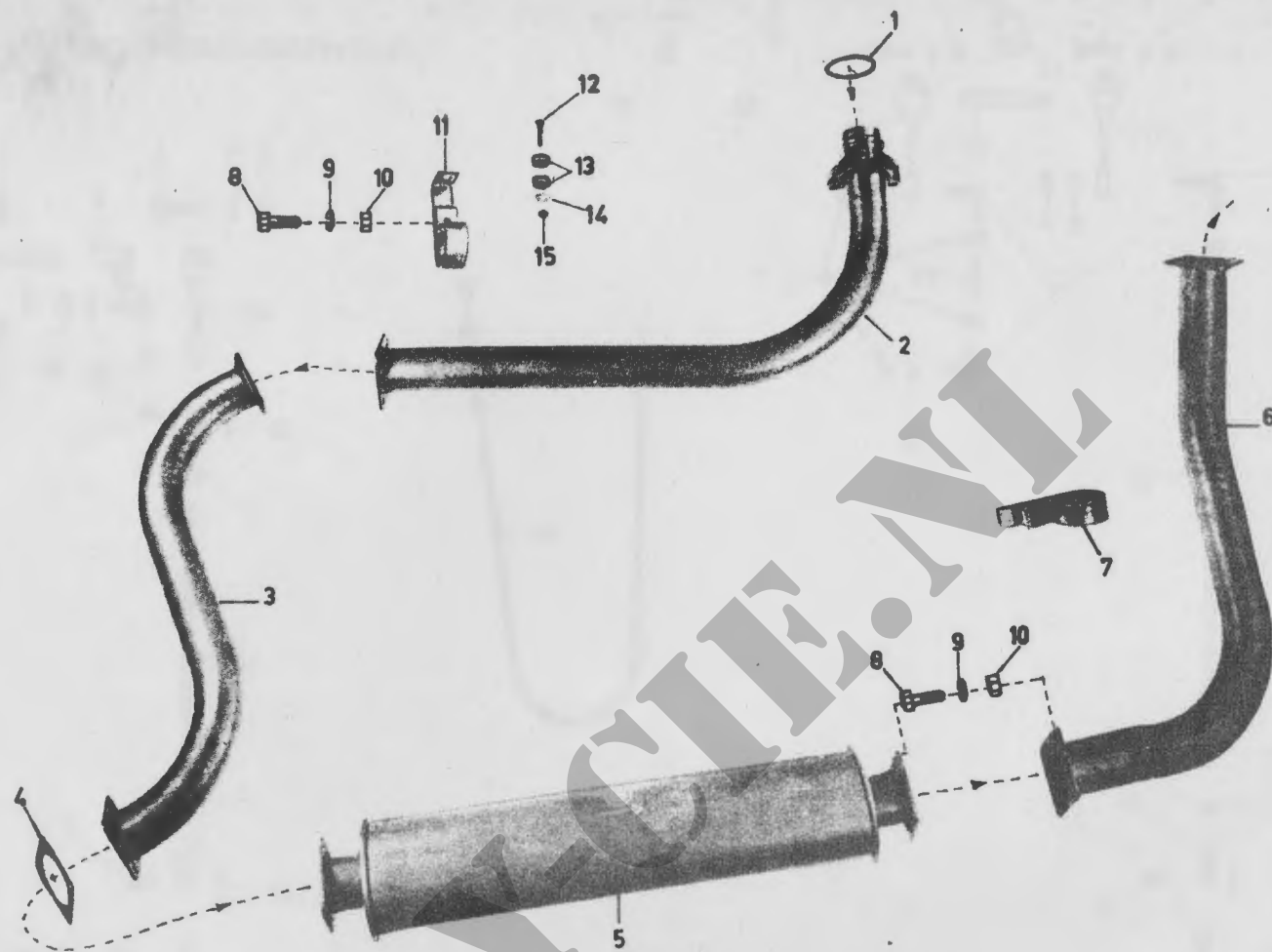


Afb. 0308 GASBEDIENINGSMECHANISME

Volgnr	Artikelnummer			Artikelomschrijving	aantal Genom- teerd	2e ech	3e ech	4e ech	Opmerkingen
	NATO Stocknummer	Fbr C nr	Fabrieksartikelnummer						
	1	2	2a						
			3	4	5	6	7	8	
				GROEP 03 - BRANDSTOFSYSTEEM (vervolg) 0312 - GASBEDIENINGSMECHANISME (vervolg) AFBEELDING 0308 (vervolg)					
18	5310-17-022-1832	D8286	M4DIN934-6.8	MOER, ZESKANT, St, M4, vcad	2	+	+	+	
19	5310-17-006-1854	D8286 H0001	B4DIN127 251925	VEERRING, ENKEL, St, B4, vcad	2	+	+	+	
20	5305-1-003-5787	D8286	AM4x10DIN84-4.8	SCHROEF, CILINDERKOP, St, AM4 x 10 mm, vcad	2	+	+	+	
21	2590-17-001-8114	H0001	136891	BOWDENKABELSAMENSTEL	1	+	+	+	
22	5340-17-024-2208	H0001	139911	BEUGEL, INSTALLATIE	1		+	+	
23	5305-17-003-5801	D8286	AM5x12DIN84-4.8	SCHROEF, CILINDERKOP, St, AM5 x 12, vcad	2		+	+	
24	5310-17-003-7983	D8286	B5DIN127	VEERRING, ENKEL, St, B5, vcad	2		+	+	
25	5310-17-015-7108	H0001	251273	MOER, ZESKANT, St, M5, vcad	2		+	+	
26	5310-17-015-7108	H0001	251273	MOER, ZESKANT, St, M5, vcad	1	+	+	+	
27	5310-17-017-6308	D8286 H0001	A5.3DIN6798 251937	VEERRING, TAND, VLAK, uitw, St, A5.3, gezwart	1	+	+	+	
28	5306-17-001-2825	H0001	139451	BOUT, ZESKANT, St, M5 x 8, doorboord	1	+	+	+	
29	2910-17-002-2906	H0001	128108	HEFBOOMSARM, AFSTANDBEDIENING	1				
30	3040-17-002-2921	H0001	128105	AS, RECHT, kort (L 245 mm)	1				
31		H0001	128104	BUS, AFSTAND	1				
32	2910-17-002-2920	H0001	128106	AS, RECHT, lang (L 470 mm)	1				
33	2910-17-002-2804	H0001	324042	STEUN, OOG, NIET- ROTERENDE	3		+	+	

Volgnr	Artikelnummer			Artikelsomschrijving	aantal gemon- teerd	2e ech	3e ech	4e ech	Opmerkingen
	NATO Stocknummer	Fbr C nr	Fabrieksartikelnummer						
	1	2	2a						
3	4	5	6	7	8				
				GROEP 03 - BRANDSTOFSYSTEEM (vervolg) 0312 - GASBEDIENINGSMECHANISME (vervolg) AFBEELDING 0308 (vervolg)					
34	5306-17-007-7530	00000 H0001	181593 251560	BOUT, ZESKANT, St, 5/16 in x 24 UNF - 2A x 5/8 in, vcad	8		+	+	
35	5310-17-026-3972	D8286	B8D1N127	VEERRING, ENKEL, St, B8	10		+	+	
36	5310-17-017-9937			MOER, ZESKANT, St, 5/16 in x 24 UNF - 2B, vcad	10		+	+	
37	2910-17-017-3558	H0001	123525	HEFBOOMSARM, AFSTANDBEDIENING	1				
38	2910-17-002-2909	H0001	316270	HOUDER, VEER	2				
39	5360-17-017-1200	H0001	122538	VEER, TREK-, SCHROEFVORMIG	1	+	+	+	
40	5306-17-007-7520	00000	181561	BOUT, ZESKANT, St, 1/4 in x 28 UNF - 2A x 1/2 in, vcad	1				
41	5306-17-002-2911	H0001	136893	TREKSTANG	1				
42	3040-00-275-7024	00000	192227	KOGELGEWICHT, St, 1/4 in x 28 UNF - 2, vcad	3	+	+	+	
43	4307-17-022-1409	H0001	128768	DRAADEIND	1	+	+	+	
44	5315-17-002-2919	H0001	203816	PEN, CILINDRISCH	1				
45	5340-17-002-2805	H0001	128717	HOEKSTEUN	1		+	+	
46	5306-17-022-0591	00000 H0001	181595 120741	BOUT, ZESKANT, St, 5/16 in x 24 UNF-2A x 3/4 in, vcad	2		+	+	
47	2590-17-024-0465	H0001	204517	BOWDENKABELSAMENSTEL	1	+	+	+	

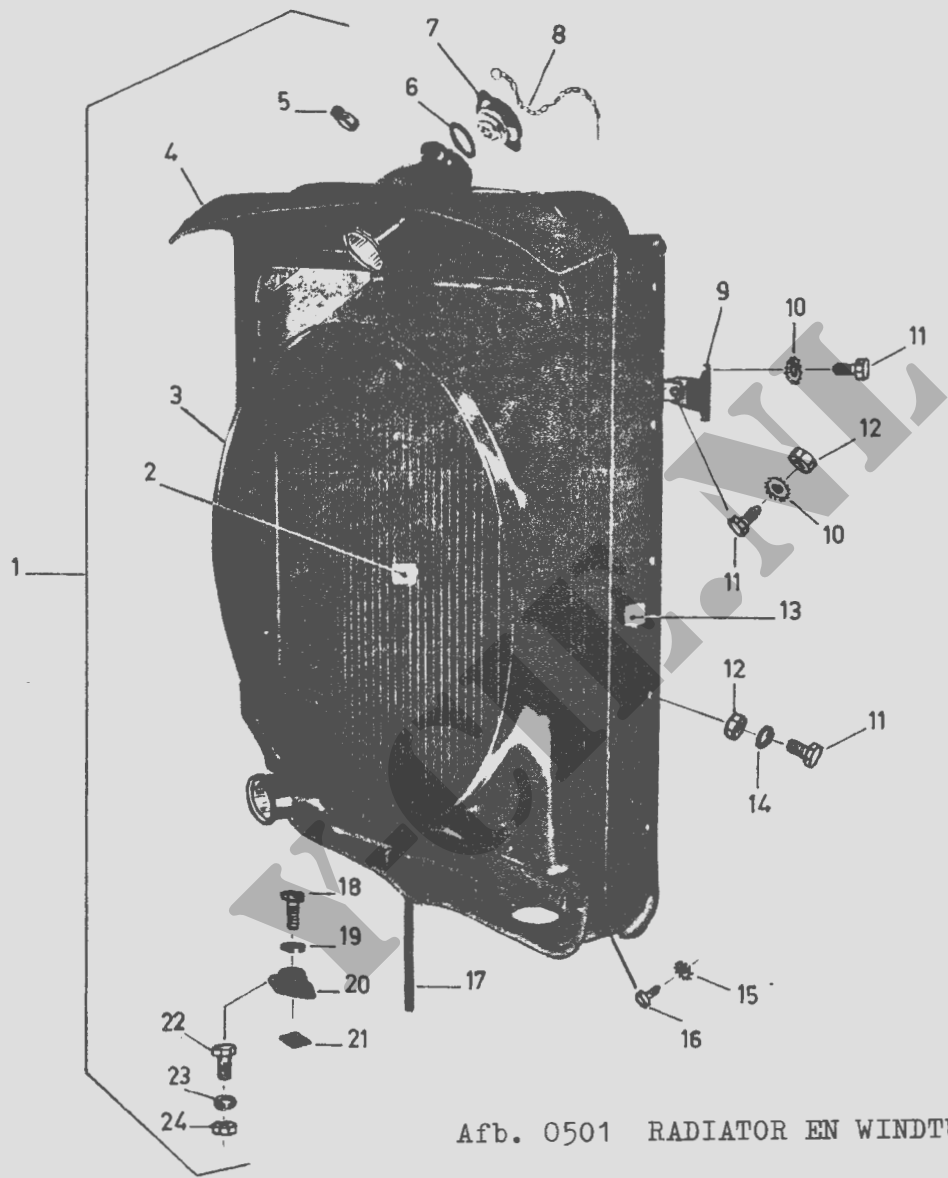
Detaillijst MSN 2320-17-022-0058



Afb. 0401 UITLAATPIJPEN EN KNALDEMPER

Volgnr	Artikelnummer			Artikelomschrijving	aantal gemon- teerd	2e ech	3e ech	4e ech	Opmerkingen
	NATO Stocknummer	Fbr C nr	Fabrieksartikelnummer						
	1	2	2a						
				GROEP 04 - UITLAATSYSTEEM 0401 - UITLAATPIJPEN EN KNALDEMPER AFBEELDING 0401					
1	5330-17-006-1752	H0001	202537	PAKINGRING, cu/asbest, 76.2 mm x 86.5 mm x 9.5 mm (komt ook voor in pakkingassortiment NSN 2805-17-022-3325 en 5330-17-025-0400)	1	+	+	+	
2	2990-17-022-4688	H0001	139971	UITLAATPIJP, nr 1	1	+	+	+	
3	2990-17-022-4696	H0001	139973	UITLAATPIJP, nr 2	1	+	+	+	
4	5330-17-006-1758	H0001	122808	PAKING, FLENS	3	+	+	+	
5	2990-17-024-2550	H0001	138816	GELUIDDEMPER, UITLAAT	1	+	+	+	
6	2990-17-022-4690	H0001	139976	UITLAATPIJP, nr 3	1	+	+	+	
7	5340-17-022-3238	H0001	204162	KLEM, LUS	1	+	+	+	
8	5306-17-001-7417	00000	181639	BOUT, ZESKANT, St, 3/8 in x 24 UNF - 2A x 1.1/4 in, vcad	16	+	+	+	
9	5310-17-003-7979	D8286	B10D1N127	VEERRING, ENKEL, St, B10, gezwart	16	+	+	+	
10	5310-17-024-2958	00000 H0001	120369 251287	MOER, ZESKANT, St, 3/8 in x 24 UNF - 2B, vcad	16	+	+	+	
11	5340-17-022-2615	H0001	139978	KLEM, LUS	3	+	+	+	
12	5306-17-017-4819	00000	181646	BOUT, ZESKANT, St, 3/8 in x 24 UNF - 2A x 1.3/4 in, vcad	4	+	+	+	
13		H0001	324007	RUBBERRING	8				
14	5310-17-022-5165	H0001	325023	SLUITRING, VLAK, St, 10 x 35 x 2 mm, vcad	4	+	+	+	
15	5310-17-017-9692	00000	503383	MOER, ZESKANT, ZELFBORGEND, St, 3/8 in x 24 UNF - 3B, vcad	4	+	+	+	

Volgnr	Artikelnummer			Artikelomschrijving	aantal gemon- teerd	2e ech	3e ech	4e ech	Opmerkingen
	NATO Stocknummer	Fbr C nr	Fabrieksartikelnummer						
	1	2	2a						
				3	4	5	6	7	8
				GROEP 05 - KOELSYSTEEM 0501 - RADIATOR EN WINDTUNNEL AFBEELDING 0501					
1	2930-17-023-0369	H0001	120056	RADIATOR, KOELMIDDEL, VERBRANDINGSMOTOR, cp1	1	+	+	+	
2	2930-17-015-5114	H0006 H0001	120057 120057	RADIATOR, KOELMIDDEL, VERBRANDINGSMOTOR, z/vuldeksel en ketting (type DV-5 pijps)	1	+	+	+	
3	2940-17-023-2665	H0001	120061	WINDTUNNEL	1		+	+	
4	2930-17-023-0366	H0001	134032	AFSCHERM RUBBER	1	+	+	+	
5	4730-17-003-7385	H0001	251972	KLEM, SLANG, m/radiale schroef, St, 16 - 21 mm, vcad	1	+	+	+	
6	5330-17-017-9372	H0001	137471	PAKKINGRING, ru, 38 x 51 x 2.5 mm	1	+	+	+	
7	2930-17-001-4025	H0001	120202	DEKSEL, RADIATORVULOPENING (overdruk 7 lbs/in ²)	1	+	+	+	
8	4010-17-015-7226	H0001	146897	KETTINGSAMENSTEL, ENKELVOUDIG	1	+	+	+	
9	5340-17-023-1373	H0001	120287	TRILLINGSISOLATOR	2	+	+	+	
10	5310-17-702-1677	D8286 H0001	A6.4DIN6798 226476	VEERRING, TAND, VLAK, uitw, St, A6.4, gezwart	6	+	+	+	
11	5306-17-007-7520	00000 H0001	181561 251512	BOUT, ZESKANT, St, 1/4 in x 28 UNF - 2A x 1/2 in, vcad	16	+	+	+	
12	5310-17-017-9933	00000 H0001	120367 251285	MOER, ZESKANT, St, 1/4 in x 28 UNF - 2B, vcad	12	+	+	+	
13	2930-17-023-0372	H0001	120058	RAAM, RADIATOR	1		+	+	
14	5310-17-002-0309	00000 H0001	103319 226476	VEERRING, ENKEL, St, 1/4 in	10	+	+	+	

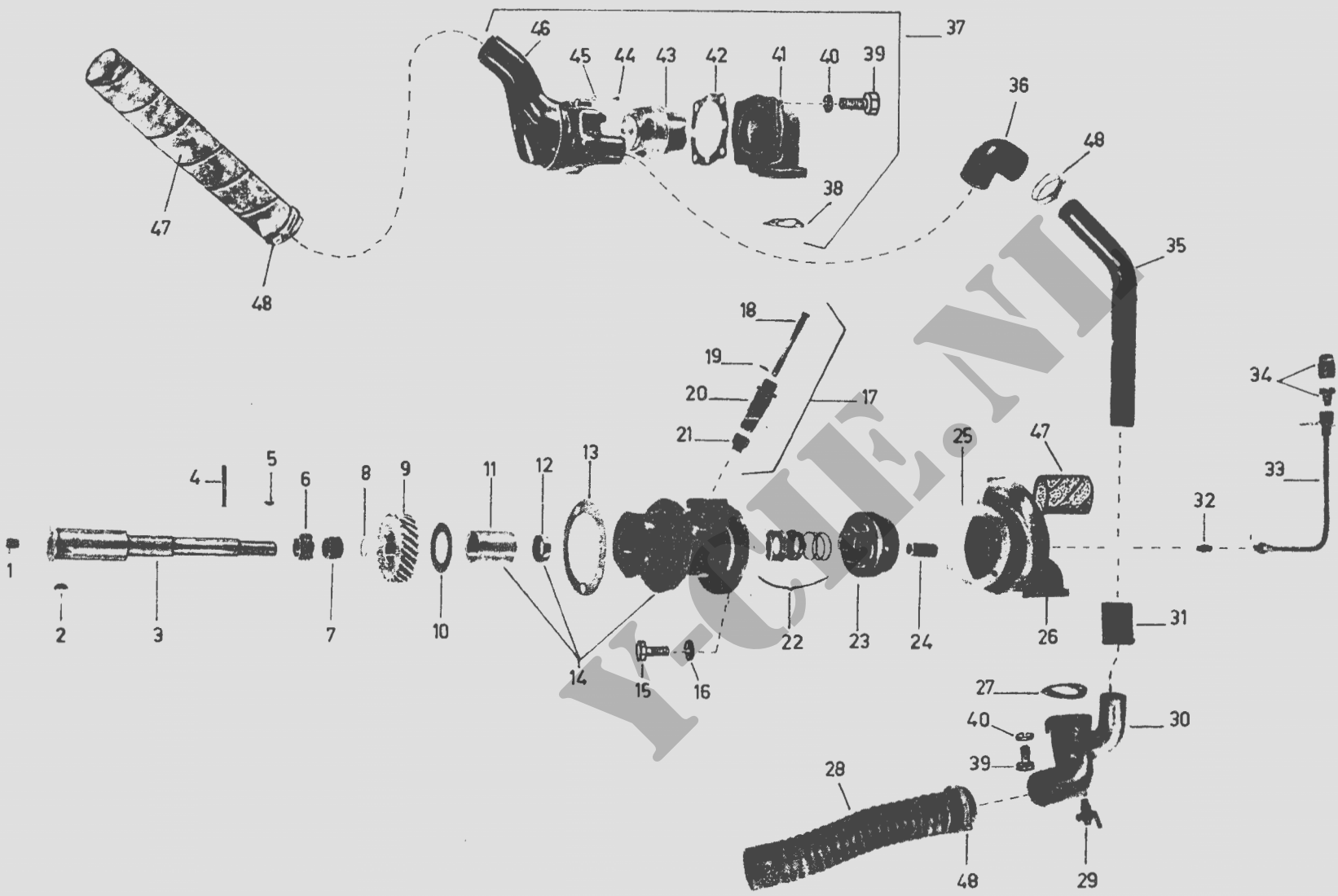


Afb. 0501 RADIATOR EN WINDTUNNEL

Volgnr	Artikelnummer			Artikelomschrijving	aantal gemon- teerd	2e ech	3e ech	4e ech	Opmerkingen
	NATO Stocknummer	Fbr C nr	Fabrieksartikelnummer						
	1	2	2a						
				3	4	5	6	7	8
				GROEP 05 - KOELSYSTEEM (vervolg) 0501 - RADIATOR EN WINDTUNNEL (vervolg) AFBEELDING 0501 (vervolg)					
15	5310-17-017-6308	D8286	A5.3D1N6798	VEERRING, TAND, VLAK, uitw, St, A 5.3, gezwart	8		+	+	
16	5305-17-003-5801	D8286	AM5x12D1N84-4.8	SCHROEF, CILINDERKOP, St, AM5 x 12, vcad	8		+	+	
17	4720-17-706-1606	H0001	525844	SLANG, RUBBER, 1/4 in ID, 1/2 in UD	1	+	+	+	per meter
18	5305-00-269-2801	00000 H0001	181635 251573	BOUT, ZESKANT, St, 3/8 in x 24 UNF - 2A x 3/4 in, vcad	2	+	+	+	
19	5310-17-003-7979	D8286	B10D1N127	VEERRING, ENKEL, St, B10, gezwart	2	+	+	+	
20	5340-17-022-6437	H0001	121014	TRILLINGSISOLATOR, ru	2	+	+	+	
21		H0001	134741	OPVULPLAAT, St, 35 x 30 x 5 mm	2				
22	5306-17-007-7530	00000 H0001	181593 251560	BOUT, ZESKANT, St, 5/16 in x 24 UNF - 2A x 5/8 in, vcad	4	+	+	+	
23	5310-17-026-3972	D8286	B8D1N127	VEERRING, ENKEL, St, B8	4	+	+	+	
24	5310-17-017-9937	00000	120368	MOER, ZESKANT, St, 5/16 in x 24 UNF - 2B, vcad	4	+	+	+	

Volgnr	Artikelnummer			Artikelomschrijving	aantal Gemon- teerd	2e ech	3e ech	4e ech	Opmerkingen
	NATO Stocknummer	Fbr C nr	Fabrieksartikelnummer						
	1	2	2a						
3	4	5	6	7	8				
				GROEP 05 - KOELSYSTEEM (vervolg) 0504 - WATERPOMP AFBEELDING 0502					
1	2805-00-356-1133	28265 H0001	40068A 344461	STOP, DRUK (komt ook voor in onderdelenuitrusting NSN 2930-17-023-2943)	1			+	
2	5315-00-021-8211	H0001	203818	SPIE, SCHIJF, geleg St, 1/4 x 3/4 in	1		+	+	
3	2930-17-029-0383	28265 H0001	140252C 136549	AS, GETRAPT (komt ook voor in onderdelenuitrusting NSN 2930-17-023-2943)	1			+	
4	5315-00-014-2510	28265 H0001	76188A 344490	STIFT, KERF-, v/borgen schoepenrad (komt ook voor in onderdelen- uitrusting NSN 2930-17-023-2943)	1			+	
5	5315-00-616-5515	00000	124542	SPIE, SCHIJF, geleg St, 3/32 x 1/2 in (komt ook voor in onder- delenuitrusting NSN 2930-17-023-2943)	2			+	
6	2805-00-517-1676	28265 H0001	22336A 343664	WORMWIEL (komt ook voor in onderdelenuitrusting NSN 2930-17-023-2943)	2			+	
7	5365-17-022-2010	H0001	136184	BUS, AFSTAND, St	1			+	
8	5340-00-282-6352	28265 H0001	22168A 344788	BORGRING (komt ook voor in onderdelenuitrusting NSN 2930-17-023-2943)	1			+	
9	3020-00-221-1443	28265 H0001	22195B 343654	TANDWIEL, SCHUINE TAND, Std	1			+	
9	2930-17-002-2954	28265 H0001	22195B002- 343661	TANDWIEL, SCHUINE TAND, .002 in, om	nb			+	
9	2930-17-002-2955	28265 H0001	22195B004- 343659	TANDWIEL, SCHUINE TAND, 0.004 in, om	nb			+	

Detaillijst NSN 2320-17-022-0058



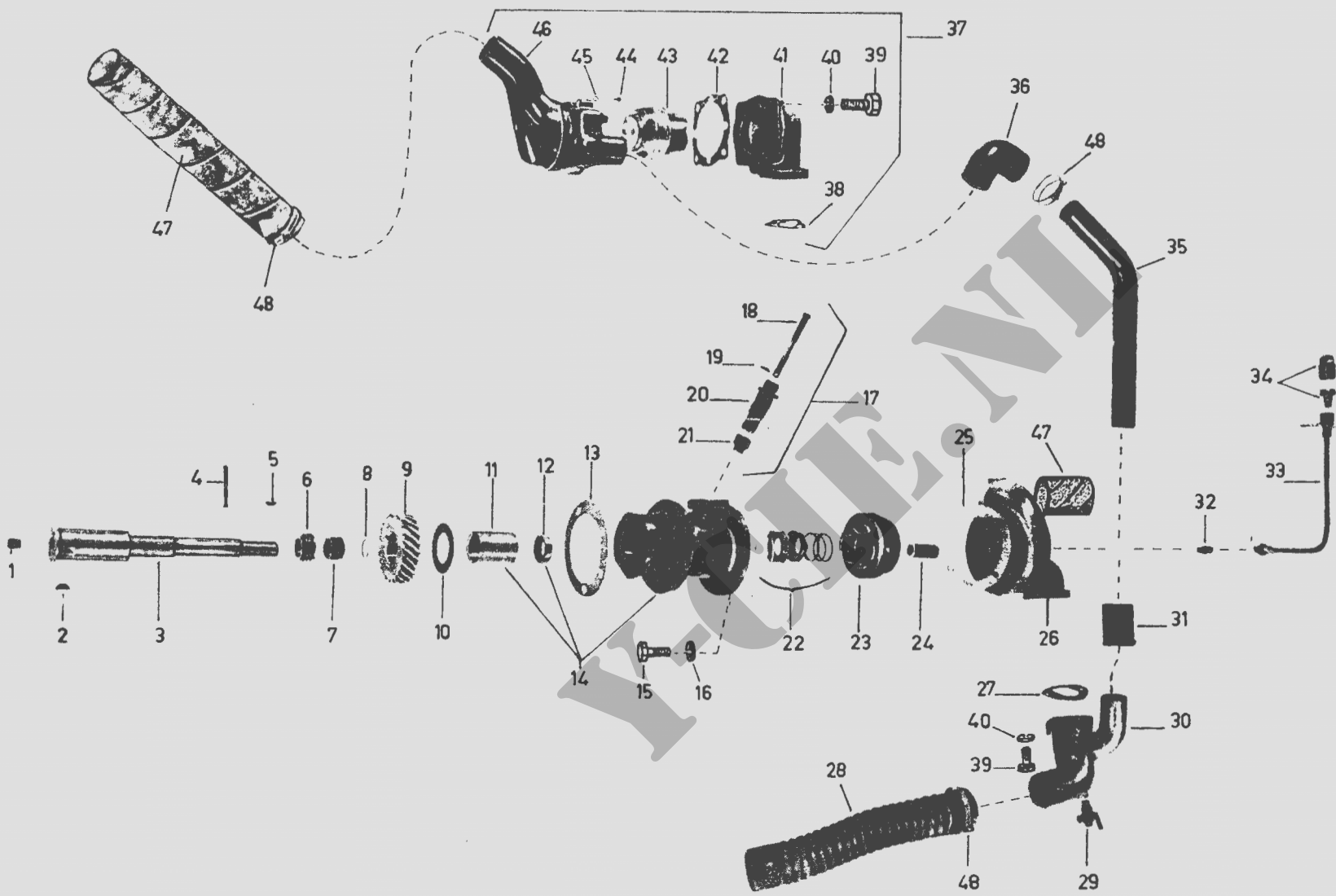
Afb. 0502 WATERPOMP

Volgnr	Artikelnummer			Artikelomschrijving	aantal gemon- teerd	2e ech	3e ech	4e ech	Opmerkingen
	NATO Stocknummer	Fbr C nr	Fabrieksartikelnummer						
	1	2	2a						
				3	4	5	6	7	8
				GROEP 05 - KOELSYSTEEM (vervolg) 0504 - WATERPOMP (vervolg) AFBEELDING 0502 (vervolg)					
9	2930-17-002-2956	28265 H0001	22195B006- 343657	TANDWIEL, SCHUINE TAND, .006 in, om	nb				+
9	2930-17-002-2957	28265 H0001	22195B008- 343655	TANDWIEL, SCHUINE TAND, .008 in, om	nb				+
9	2930-17-002-2958	28265 H0001	22195B002+ 343662	TANDWIEL, SCHUINE TAND, .002 in, ovm	nb				+
9	2930-17-002-2959	28265 H0001	22195B004+ 343660	TANDWIEL, SCHUINE TAND, .004 in, ovm	nb				+
9	2930-17-002-2960	28265 H0001	22195B006+ 343658	TANDWIEL, SCHUINE TAND, .006 in, ovm	nb				+
9	2930-17-002-2961	28265 H0001	22195B008+ 343656	TANDWIEL, SCHUINE TAND, .008 in, ovm	nb				+
10		28265 H0001	4024A 345713	VULRING (komt ook voor in onderdelenuitrusting NSN 2930-17-023-2943)	1				
11	2930-00-615-8444	28265 H0001	22171B 344966	LAGER, GLIJ-, BUS (komt ook voor in onderdelenuitrusting NSN 2930-17-023-2943)	1				+
12	5330-00-291-2788	00000	500015	KEERRING, BEMANTELD, type 7/8 in x 1.503 in x 25/64 in (komt ook voor in onderdelenuitrusting NSN 2930-17-023-2943)	1				+
13	5330-00-145-1357	28265 H0001	22149A 344159	PAKKING, FLENS (komt ook voor in onderdelenuitrusting NSN 2930-17-023-2943 en 2805-17-022-3325)	1				+
14	2930-17-002-5085	28265 H0001	140255AS 136537	WORMWIELKAST, cpl, m/lagerbus en keerring	1				+

Detaillijst NSN 2920-17-022-0058

Volgnr	Artikelnummer			Artikelomschrijving	aantal gemonteerd	2e ech	3e ech	4e ech	Opmerkingen
	NATO Stocknummer	Fbr C nr	Fabrieksartikelnummer						
	1	2	2a						
3	4	5	6	7	8				
				GROEP 05 - KOELSYSTEEM (vervolg) 0504 - WATERPOMP (vervolg) AFBEELDING 0502 (vervolg)					
15	5306-17-007-7399	00000 H0001	180077 251520	BOUT, ZESKANT, St, 5/16 in x 18 UNC - 2A x 3/4 in, vcad	4		+	+	
16	5310-17-026-3972	D8286 H0001	B8DIN127 251928	VEERRING, ENKEL, St, B8	4		+	+	
17	2805-17-800-7801	28265 H0001	140562AS 132590	AANDRIJVING, cp1	1			+	
18		28265 H0001	140564A 132593	AS, RECHT	1				
19	2805-17-800-7805	28265 H0001	4573A 132592	PEN, CILINDRISCH	1			+	
20		28265 H0001	140563A 132594	GELEIBUS	1				
21		28265 H0001	140565B 132591	WORMWIEL	1				
22	2930-00-732-4623	28265 H0001	44176CS 343673	WATERKEERRING (komt ook voor in onderdelenuitrusting NSN 2930-17-023-2943)	1			+	
23	2930-17-023-9757	28265 H0001	43173C 343667	WAAIER, POMP, CENTRIFUGAAL (komt ook voor in onderdelenuitrusting NSN 2930-17-023-2943)	1			+	
24	3120-00-517-1686	28265 H0001	40168A 344967	LAGER, GLIJ-, BUS (komt ook voor in onderdelenuitrusting NSN 2930-17-023-2943)	1			+	

Detaillijst NSN 2920-17-022-0058

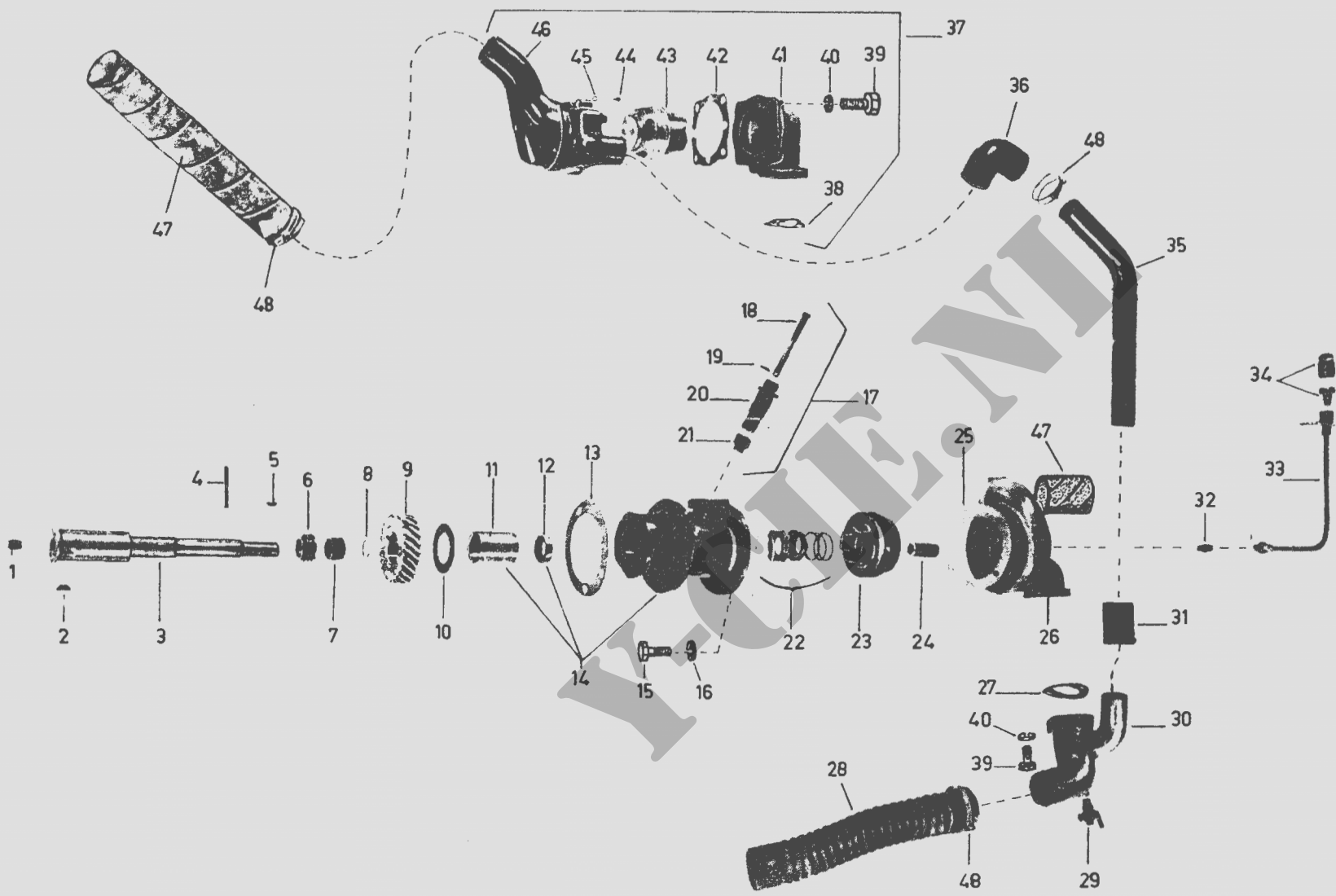


Afb. 0502 WATERPOMP

Volgnr	Artikelnummer			Artikelomschrijving	aantal gemcn- teerd	2e ech	3e ech	4e ech	Opmerkingen
	NATO Stocknummer	Fbr C nr	Fabrieksartikelnummer						
	1	2	2a						
3	4	5	6	7	8				
				GROEP 05 - KOELSYSTEEM (vervolg) 0504 - WATERPOMP (vervolg) AFBEELDING 0502 (vervolg)					
25	5330-17-706-0258	28265 H0001	43167A 344160	PAKking, FLENS, (komt ook voor in onderdelenuitrusting NSN 2930-17-023-2943 en 2805-17-022-3325)	1			+	
26		28265 H0001	43180AS 136539	HUIS	1				
27	2930-00-538-5239	28265 H0001	7218A 344178	PAKking, FLENS (komt ook voor in pakkingassortiment NSN 2805-17-022-3325)	1	+	+	+	
28	4720-17-001-4029	H0001	120201	SLANG, VOORGEVORMD, ru, 50 mm ID radator/waterpomp L 320 mm	1	+	+	+	
29	4820-00-287-4268			KRAAN, PLUG	1	+	+	+	
30	2930-17-023-6032	28265 H0001	43709C 343633	PIJPSAMENSTEL, METAAL	1		+	+	
31	4720-17-001-4027	00000 H0001	33-H-773 864N138	SLANG, RUBBER, GELAAGD, 1.1/2 in ID (L 65 mm)	nb	+	+	+	per meter
32	4730-00-142-2177	00000 H0001	118749 348179	AANPASSTUK, RECHT, PIJP, m/zesk, mess, v/5/16 in pijp m/fels- rand, 1/8 in uitw drd	1		+	+	
33	2805-17-002-2818	H0001	132918	LEIDING, OLIE	1		+	+	
34	4730-00-288-8497			VETPOT, St, 1/8 in x 27 NPT	1	+	+	+	
35	2930-17-002-1126	28265 H0001	140728C 132557	OMLOOPPIJP	1		+	+	
36	2930-17-001-4076	28265 H0001	43711A 345578	SLANG, VOORGEVORMD, ru	1	+	+	+	

Volgnr	Artikelnummer			Artikelomschrijving	aantal gecon- teerd	2e ech	3e ech	4e ech	Opmerkingen
	NATO Stocknummer	Fbr C nr	Fabrieksartikelnummer						
	1	2	2a						
1	2	2a	3	4	5	6	7	8	
				GROEP 05 - KOELSYSTEEM (vervolg) 0504 - WATERPOMP (vervolg) AFBEELDING 0502 (vervolg)					
37	2930-17-002-1128	28265 H0001	43714AS 31.501A50	THERMOSTAATHUIS, cp1	1		+	+	
38	5330-00-530-2740	228265 H0001	14224A 345614	PAKKING, FLENS (komt ook voor in onderdelenpakket NSN 2930-17-002-1128, 2930-17-023-1428, 5330-17-025-0400 en 2805-17-022-3325)	1	+	+	+	
39	5306-17-077-7407	00000 21450	180122 179839	BOUT, ZESKANT, St, 3/8 in x 16 UNC-- 2A x 1 in, vcad	6	+	+	+	
40	5310-17-003-7979	D8286 H0001	B10DIN127 226472	VEERRING, ENKEL, St, B10	6	+	+	+	
41	2805-00-371-5402	28265 H0001	43700B 134727	HUIS (komt ook voor in onderdelenpakket NSN 2930-17-002-1128)	1		+	+	
42	2805-00-335-9173	28265 H0001	43704 134729	PAKKING, FLENS (komt ook voor in onderdelenuitrusting NSN 2930-17-002-1128, 2930-17-023-1428, 5330-17-025-0400 en 2805-17-022-3325)	1	+	+	+	
43		28265 H0001	6518BS 135291	THERMOSTAAT, STROOMREGELING (komt ook voor in onderdelenuitrus- ting NSN 2930-17-002-1128 en 2930-17-023-1428)	1				
44		00000	110582	SCHROEF, CILINDERKOP, mess, nr 10 x 24 UNC - 2A x 3/8 in (komt ook voor in onderdelenuitrusting NSN 2930-17-002-1128 en 2930-17-023-1428)	2				
45		28265 H0001	201111A 138175	SLUITRING, mess, 4.8 x 9.5 x 0.8 mm (komt ook voor in onder- delenuitrusting NSN 2930-17-002-1128 en 2930-17-023-1428)	2				

Detaillijst NSN 2320-17-022-0058

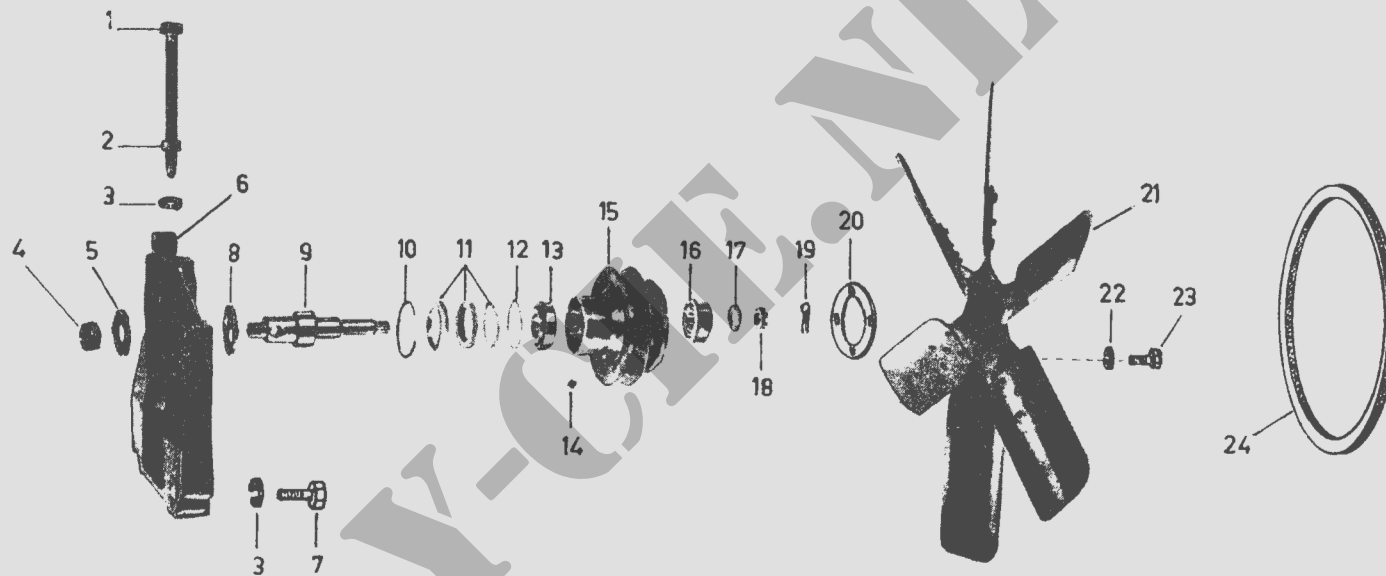


Afb. 0502 WATERPOMP

Volgnr	Artikelnummer			Artikelomschrijving	aantal gemon- teerd	2e ech	3e ech	4e ech	Opmerkingen
	NATO Stocknummer	Fbr C nr	Fabrieksartikelnummer						
	1	2	2a						
3	4	5	6	7	8				
				GROEP 05 - KOELSYSTEEM (vervolg) 0504 - WATERPOMP (vervolg) AFBEELDING 0502 (vervolg)					
46	2930-17-002-1129	28265 H0001	43710C 134728	THERMOSTAATHUIS (komt ook voor in onderdelenpakket NSN 2930-17-002-1128)	1		+	+	
47	4720-17-017-3123	00000	33-H-775	SLANG, RUBBER, GELAAGD, 1.3/4 in ID waterpomp/oliekoeler L 55 mm en radiator/thermostaathuis L 320 mm	nb	+	+	+	per meter
48	4730-17-611-5973			KLEM, SLANG, m/worm, St, 2 in x 2.3/4 in, vcad	10	+	+	+	
				<u>NIET AFGEBEELDE ARTIKELN</u>					
A	2930-17-023-1428	H0001	135291	ONDERDELENUITRUSTING, THERMOSTAAT, best uit pos 38, 42, 43, 44 en 45	nb	+	+	+	
B	2930-17-023-2943	H0001	190795	ONDERDELENUITRUSTING, KOELWATERPOMP best uit pos 1, 3, 4, 5, 6, 8, 10, 11, 12, 13, 22, 23, 24 en 25	nb			+	
C	5330-17-001-3932	U0028 H0001	R135/P60 202930	O-RING, ru, 60° shore, 3.53 mm dik, 26.58 mm ID (komt ook voor in pakkingassortiment NSN 5330-17-025-0400 en 2805-17-022-3325)	1	+	+	+	
D	2930-17-601-0606	28265 H0001	44196DS 128109	POMP, CENTRIFUGAAL, cp1, m/tandwiel	1			+	
D.1	5306-17-007-7407	00000 H0001	180122 251532	BOUT, ZESKANT, St, 3/8 in x 16 UNC-2A x 1 in, vcad	2			+	
D.2	5306-17-017-4822	00000	180128	BOUT, ZESKANT, St, 3/8 in x 16 UNC-2A x 1.3/4 in, vcad	1			+	
D.3	5310-17-003-7979	D8286 H0001	B10DIN127 226472	VEERRING, ENKEL, St, B10	3			+	
E	4730-17-001-6925	00000 H0001	219190 320680	STOP, PIJP, vierk kop, St, 1/4 in NPT, gegalv, thermostaathuis					

Volgnr	Artikelnummer			Artikelomschrijving	aantal gemon- teerd	2e ech	3e ech	4e ech	Opmerkingen
	NATO Stocknummer	Fbr C nr	Fabrieksartikelnummer						
	1	2	2a						
3	4	5	6	7	8				
				GROEP 05 - KOELSYSTEEM (vervolg) 0505 - VENTILATOR AFBEELDING 0503					
1	5306-17-601-0244	28265 H0001	21371A 203823	BOUT, STEL-, St, 1/2 in x 20 UNF - 2 x 4.3/4 in	1	+	+	+	
2	5310-17-017-9932	00000	120371	MOER, ZESKANT, St, 1/2 in x 20 UNF - 2B, vcad	1	+	+	+	
3	5310-17-003-7984	D8286 H0001	B14DIN127 226474	VEERRING, ENKEL, St, B14	3	+	+	+	
4	5310-17-015-8538	00000	219758	MOER, ZESKANT, St, 3/4 in x 16 UNF - 2B, vcad (komt ook voor in onderdelenuitrusting NSN 2930-17-023-0718)	1	+	+	+	
5	5310-17-022-3097	H0001	136340	SLUITRING, VLAK	1	+	+	+	
6	2930-17-022-6879	28265 H0001	43269D 203850	STEUN, VENTILATOR, MOTORVOERTUIG	1				
7	5305-00-782-9494	00000 H0001	180179 251414	BOUT, ZESKANT, St, 1/2 in x 13 UNC - 2A x 1.3/4 in, vcad	2				
8	5310-17-022-1636	H0001	135705	SLUITRING, VLAK (komt ook voor in onderdelenuitrusting NSN 2930-17-023-0718)	1			+	
8	5310-00-350-5553	53591 H0001	C8919 344694	SLUITRING, VLAK (komt ook voor in onderdelenuitrusting NSN 2930-17-023-0718)	1			+	
9	3040-17-017-7614	28265 H0001	140592B 132584	AS, GETRAPT	1			+	
10		28265 H0001	15298A 203822	BORGRING (komt ook voor in onderdelenuitrusting NSN 2930-17-023-0718)	1				
11	5330-17-022-9328	H0001	324987	KEERRING, BEMANTELD (komt ook voor in onderdelenuitrusting NSN 2930-17-023-0718)	1			+	

Detaillijst NSN 2320-17-022-0098



Afb. 0503 VENTILATOR

Volgnr	Artikelnummer			Artikelomschrijving	aantal gemon- teerd	2e ech	3e ech	4e ech	Opmerkingen
	NATO Stocknummer	Fbr C nr	Fabrieksartikelnummer						
	1	2	2a						
				GROEP 05 - KOELSYSTEEM (vervolg) 0505 - VENTILATOR (vervolg) AFBEELDING 0503 (vervolg)					
12	5330-00-366-0286	28265 H0001	45926A 203821	PAKKINGRING, fiber (komt ook voor in pakkingassortiment NSN 2805-17-022-3325)	1			+	
13		90610	K07098/K07204	LAGER, KEGEL, RADIAAL (komt ook voor in onderdelenuitrusting NSN 2930-17-023-0718)	1				
14	4730-17-017-4645	00000	125947	STOP, PIJP, m/gleuf, St, 1/8 in x 27 NPT	1	+	+	+	
15	2930-17-601-0607	28265 H0001	140298B 135741	RIEMSCHIJF, GEGROEFD	1			+	
16		08162	132800	LAGER, KEGEL, RADIAAL (komt ook voor in onderdelenuitrusting NSN 2930-17-023-0718)	1				
17	5310-10-518-6716	28265 H0001	40529A 203820	SLUITRING (komt ook voor in onderdelenuitrusting NSN 2930-17-023-0718)	1			+	
18	5310-00-199-6477	28265 H0001	2134A 202931	MOER, KROON, St, 5/8 in x 18 UNF - 2 (komt ook voor in onder- delenuitrusting NSN 2930-17-023-0718)	1			+	
19	5315-17-001-6664	D8286	3 x 30 DIN 94	PEN, SPLIT, St, 3 x 30 mm, gefosf (komt ook voor in onderdelen- uitrusting NSN 2930-17-023-0718)	1			+	
20	5330-17-017-4596	H0001	135489	PAKKING, FLENS, ventilator/riemschijf (komt ook voor in pak- kingassortiment NSN 2805-17-022-3325)	1			+	
21	2930-17-002-5087	H0001	135451	WAAIER, VENTILATOR, AXIAAL, m/6 bladen	1			+	
22	5310-17-026-3972	D8286	B8DIN127	VEERRING, ENKEL, St, B8	4		+	+	
23	5306-17-007-7399	00000	180077	BOUT, ZESKANT, St, 5/16 in x 18 UNC - 2A x 3/4 in, vcad	4		+	+	

Detaillijst NSN 2920-17-022-0058

Volgnr	Artikelnummer			Artikelomschrijving	aantal Bemon- teerd	2e ech	3e ech	4e ech	Opmerkingen
	NATO Stocknummer	Fbr C nr	Fabrieksartikelnummer						
	1	2	2a						
			3	4	5	6	7	8	
				GROEP 05 - KOELSYSTEEM (vervolg) 0505 - VENTILATOR (vervolg) AFBEELDING 0503 (vervolg)					
24	3030-17-002-2399	H0035 H0001	H131 120590	DRIJFRIEM "V"	1	+	+	+	
A	2930-17-023-0718	H0001	135461C1	<u>NIET AFGEBEELDE ARTIKELN:</u> ONDERDELENUITRUSTING, best uit pos 4, 8, 10, 11, 12, 13, 16, 17 en 18	nb			+	
B	2930-17-601-0608	H0001	120211	VENTILATOR, MOTORKOELING, m/riemschijf en as	1	+	+	+	

Volgnr	Artikelnummer			Artikelomschrijving	aantal gemon- teerd	2e ech	3e ech	4e ech	Opmerkingen
	NATO Stocknummer	Fbr C nr	Fabrieksartikelnummer						
	1	2	2a						
				GROEP 06 - ELEKTRISCHE INSTALLATIE 0601 - DYNAMO					
				<u>NIET AFGEBEELDE ARTIKELEN</u>					
A	2920-17-004-6130	H0580 H0001	967580 154642	GENERATOR, VERBRANDINGSMOTOR, 24 V, 600 W	1	+	+	+	VS20-100
A.1	5306-17-007-8108	00000 H0001	181670 251444	BOUT, ZESKANT, St, 7/16 in x 20 UNF - 2A x 1.1/2 in, vcad	2	+	+	+	
A.2	5310-17-017-0230	00000 H0001	271506 251288	MOER, ZESKANT, St, 7/16 in x 20 UNF - 2B, vcad	2	+	+	+	
A.3	5310-17-003-7978	D8286	B12DIN127	VEERRING, ENKEL, St, B12	2	+	+	+	
B	5307-17-017-4901	H0001	122423	BOUT, OOG, St, 1/2 in x 13 UNC - 2A, vcad	1		+	+	
B.1	5310-17-001-8430	H0001	251265	MOER, ZESKANT, St, 1/2 in x 13 UNC - 2B, vcad	1		+	+	
C	3020-17-025-4616	H0580 H0001	488381 121293	RIEMSCHIJF, GEGROEFD	1	+	+	+	
C.1	5310-17-003-6768	D8286 H0001	M14x1.5DIN934-6S 325195	MOER, ZESKANT, St, M14 x 1.5, vcad	1	+	+	+	
C.2	5310-17-003-7984	D8286 H0001	B14DIN127 226474	VEERRING, ENKEL, St, B14	1	+	+	+	
D	3030-17-017-8976	H0001	318322	DRIJFRIEMSTEL, "V", BIJEENHOREND (stel van 2 stuks)	1	+	+	+	
E	2805-17-002-5059	H0001	122422	STELBEUGEL, GENERATOR	1	+	+	+	
E.1	5306-17-007-7542	00000 H0001	181637 251575	BOUT, ZESKANT, St, 3/8 in x 24 UNF - 2A x 1in, vcad	1	+	+	+	

Volgnr	Artikelnummer			Artikelomschrijving	aantal gemon- teerd	2e ech	3e ech	4e ech	Opmerkingen
	NATO Stocknummer	Fbr C nr	Fabrieksartikelnummer						
	1	2	2a						
1	2	2a	3	4	5	6	7	8	
				GROEP 06 - ELEKTRISCHE INSTALLATIE (vervolg)					
				0601 - DYNAMO (vervolg)					
				<u>NIET AFGEBEELDE ARTIKELN</u> (vervolg)					
E.2	5306-17-015-9058	00000 H0001	181643 251434	BOUT, ZESKANT, St, 3/8 in x 24 UNF - 2A x 1.1/2 in	1	+	+	+	
E.3	5310-17-024-2958	00000 H0001	120369 251287	MOER, ZESKANT, St, 3/8 in x 24 UNF - 2B, vcad	1	+	+	+	
E.4	5310-17-025-1996	H0001	324078	SLUITRING, VLAK, St, 10.5 x 30 x 2.5 mm	1	+	+	+	
E.5	5310-17-003-7979	D8286	B10D1N127	VEERRING, ENKEL, St, B10	2	+	+	+	
F	2920-17-030-0512	H0001	544532	STEUN, VERBRANDINGSMOTORGEGENERATOR	1	+	+	+	
F.1	5305-00-782-9494	00000 H0001	180179 251414	BOUT, ZESKANT, St, 1/2 in x 13 UNC - 2A x 1.3/4 in, vcad	3	+	+	+	
F.2	5310-17-003-7984	D8286 H0001	B14D1N127 226474	VEERRING, ENKEL, St, B14	3	+	+	+	
G		H0001	122424	STEUNPLAAT, gen steun/cil kop	1				
G.1		00000 H0001	181670 251444	BOUT, ZESKANT, St, 7/16 in x 20 UNF - 2A x 1.1/2 in, vcad	2				
G.2		00000	180122	BOUT, ZESKANT, St, 3/8 in x 16 UNC - 2A x 1 in, vcad	2				
G.3		00000	271506	MOER, ZESKANT, St, 7/16 in x 20 UNF - 2B, vcad	2				
G.4		D8286	B10D1N127	VEERRING, ENKEL, St, B10	2				
G.5		D8286	B12D1N127	VEERRING, ENKEL, St, B12	2				

Volgnr	Artikelnummer			Artikelomschrijving	aantal Gemon- teerd	2e ech	3e ech	4e ech	Opmerkingen
	NATO Stocknummer	Fbr C nr	Fabrieksartikelnummer						
	1	2	2a						
				GROEP 06 - ELEKTRISCHE INSTALLATIE (vervolg) 0602 - STROOM-SPANNINGSREGELAAR					
				<u>NIET AFGEBEELDE ARTIKELN</u>					
A	2920-17-023-6039	D8015 H0001	RS/WBM600/24/1 123656	REGELAAR, VERBRANDINGSMOTORGEGENERATOR	1	+	+	+	VS2-100
A.1	5306-17-007-7522	00000 H0001	181566 251552	BOUT, ZESKANT, St, 1/4 in x 28 UNF - 2A x 3/4 in, vcad	4	+	+	+	
A.2	5310-17-017-9933	00000 H0001	120367 251285	MOER, ZESKANT, St, 1/4 in x 28 UNF - 2B, vcad	4	+	+	+	
A.3	5310-17-002-0309	00000 H0001	103319 226471	VEERRING, ENKEL, St, 1/4 in, vcad	4	+	+	+	
B	2920-17-023-0520	H0001	145106	STRIP, U-PROFIEL, v/bevest regelaar	2	+	+	+	
B.1	5306-17-007-7522	00000 H0001	181566 251552	BOUT, ZESKANT, St, 1/4 in x 28 UNF - 2A x 3/4 in, vcad	4	+	+	+	
B.2	5310-17-002-0309	00000 H0001	103319 226471	VEERRING, ENKEL, St, 1/4 in, vcad	4	+	+	+	

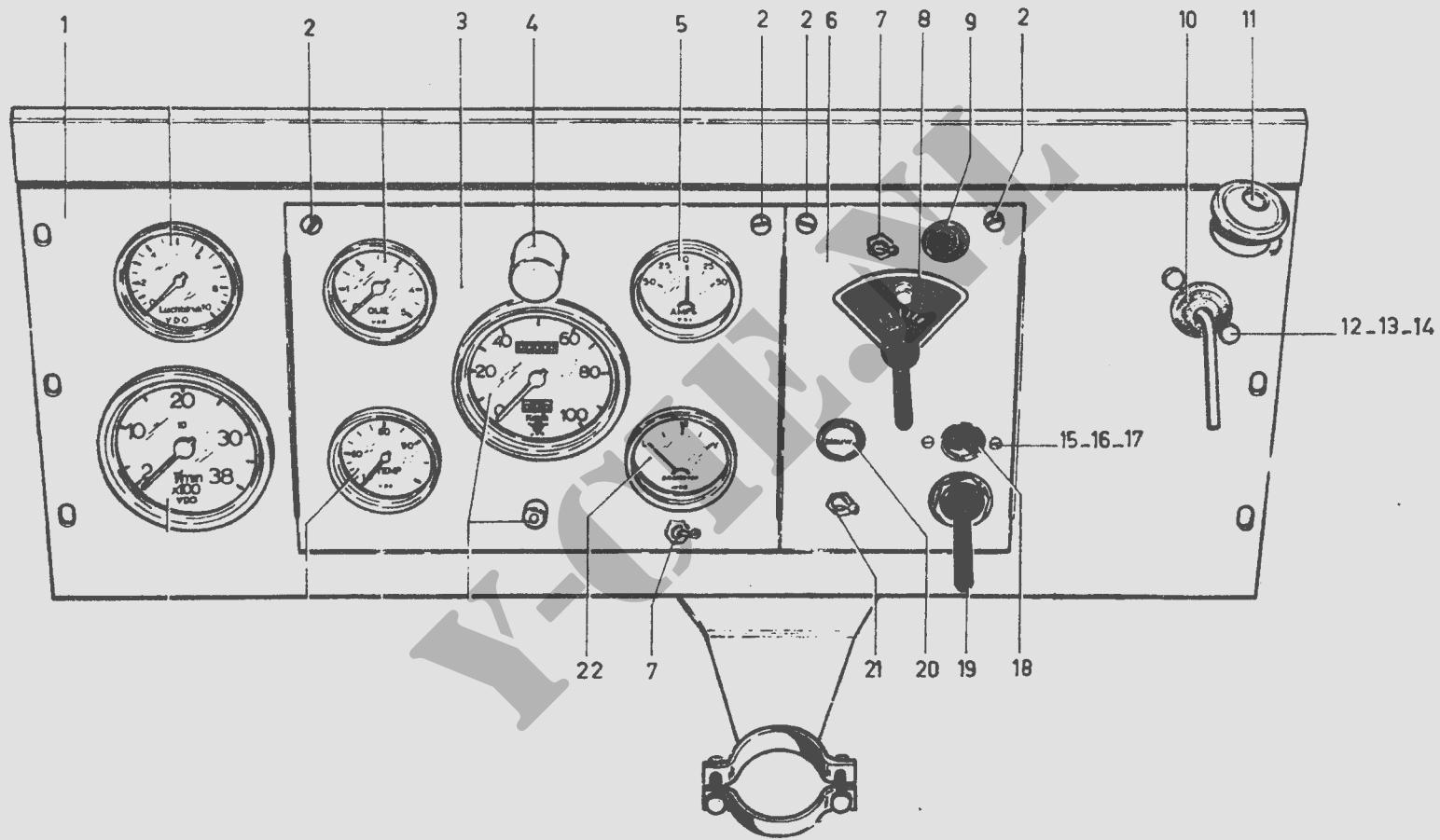
Volgnr	Artikelnummer			Artikelomschrijving	aantal gemon- teerd	2e ech	3e ech	4e ech	Opmerkingen
	NATO Stocknummer	Fbr C nr	Fabrieksartikelnummer						
	1	2	2a						
				GROEP 06 - ELEKTRISCHE INSTALLATIE (vervolg) 0603 - STARTMOTOR					
				<u>NIET AFGEBEELDE ARTIKELEN</u>					
A	2920-17-001-4419	D8015 H0001	AL/EJD1.8/24R59 122418	AANZETMOTOR, ELEKTRISCH, cp1	1	+	+	+	VS2-100
A.1	5306-17-007-8013	00000 H0001	180124 251403	BOUT, ZESKANT, St, 3/8 in x 16 UNC - 2A x 1.1/4 in, vcad	3	+	+	+	
A.2	5310-17-003-7979	D8286	B10DIN127	VEERING, ENKEL, St, B10	3	+	+	+	
B	5330-17-706-0242	H0001	122425	PAKKING, FLENS, startmotor/vliegwielhuis (komt ook voor in pakkingassortiment NSN 2805-17-022-3325)	1	+	+	+	

Volgnr	Artikelnummer			Artikelomschrijving	aantal gemon- teerd	2e ech	3e ech	4e ech	Opmerkingen
	NATO Stocknummer	Fbr C nr	Fabrieksartikelnummer						
	1	2	2a						
				GROEP 06 - ELEKTRISCHE INSTALLATIE (vervolg) 0605 - BOUGIES EN KABELS <u>NIET AFGEBEELDE ARTIKELN</u>					
A	5340-17-023-4587	28265 H0001	27320A 345062	BEUGEL, INSTALLATIE, bougiekabel	3		+	+	
A.1	5306-17-024-2952	00000	180118	BOUT, ZESKANT, St, 3/8 in x 16UNC - 2A x 5/8 in, vcad	2		+	+	
A.2	5310-17-003-7979	D8286	B10DIN127	VEERRING, ENKEL, St, B10	2		+	+	
B		H0050	2608	BOCHT	6				
C		H0050	2612	BOCHT, m/wartelmoer	6				
D	2920-17-630-2131	H0201	SX78	BOUGIE, VONK, 14 mm	6	+	+	+	
E	6145-00-835-7109	00000	812337	DRAAD, ELEKTRISCH, hoogspanning, 5 mm	nb		+	+	per foot
F	2920-17-029-5524	H0001	545627	DRAAD EN LEIDINGSAMENSTEL, ELEKTRISCH (bougiekabel) (L 760 mm)	3	+	+	+	
G	2920-17-029-5523	H0001	545626	DRAAD EN LEIDINGSAMENSTEL, ELEKTRISCH (bougiekabel) (L 560 mm)	3	+	+	+	
H	2920-17-707-1157	H0050	2525	ONDERDELENUITRUSTING, AANSLUITING, bougiekabel	nb		+	+	
H.1		H0099	24504	DOORVOERISOLATOR	2				
H.2		H0099	24510-24511	MOER, m/veer	2				
H.3		H0099	25451	OPVULSTUK	1				
H.4		H0099	24512	STIFT	2				
H.5		H0099	25450	SAMENSTELLINGSTEKENING	1				
I	5330-17-706-0241	00000 H0001	150189 324658	PAKKINGRING, cu, 14 mm (bougie) (komt ook voor in pakking- assortiment NSN 5330-17-025-0400 en NSN 2805-17-022-3325)	6	+	+	+	

Volgnr	Artikelnummer			Artikelomschrijving	aantal gemon- teerd	2e ech	3e ech	4e ech	Opmerkingen
	NATO Stocknummer	Fbr C nr	Fabrieksartikelnummer						
	1	2	2a						
3	4	5	6	7	8				
				GROEP 06 - ELEKTRISCHE INSTALLATIE (vervolg)					
				0605 - STROOMVERDELER EN BOBINE					
				<u>NIET AFGEBEELDE ARTIKELEN</u>					
A	2920-17-023-0381	H0001	122898	BORGPLAAT, ontsteking	2		+	+	
A.1	5305-17-029-2666	H0001	148718	SCHROEF, BOLVERZONKEN, St, 3/8 in x 16 UNC - 2A x 3/4 in, vcad	2		+	+	
B	2920-17-601-0415	16764 H0001	1111627 144774	ONDERBREKER-STROOMVERDELER, ONTSTEKINGSINSTALLATIE (zie 3/5 DL NSN 2920-00-735-3276)	1	+	+	+	
C	5330-00-741-1612	23862 H0001	2194217 128224	PAKKINGRING, STROOMVERDELER/WATERPOMP	1	+	+	+	
D	2920-17-023-0375	H0001	122896	STELPLAAT	1				
D.1	5310-17-024-2958	00000	120369	MOER, ZESKANT, St, 3/8 in x 24 UNF - 2B, vcad	2				
D.2	5310-17-003-7979	D8286	B10DIN127	VEERRING, ENKEL, St, B10	2				

Detaillijst NSN 2320-17-022-0058

Volgnr	Artikelnummer			Artikelomschrijving	aantal gemon- teerd	2e ech	3e ech	4e ech	Opmerkingen
	NATO Stocknummer	Fbr C nr	Fabrieksartikelnummer						
	1	2	2a						
			3	4	5	6	7	8	
				GROEP 06 - ELEKTRISCHE INSTALLATIE (vervolg) 0607 - INSTRUMENTENPANEEL AFBEELDING 0601					
1		H0001	137458	INSTRUMENTENBORD	1				
2	2920-17-706-0229	H0001	324952	BAJONETSCHROEF	4	+	+	+	
3	2510-17-001-9056	H0001	316420	PANEEL, AANWIJZER	1				
4	6210-17-706-0223	H0001	120310	LICHT, PANEEL, verlichting	1	+	+	+	
5	6625-17-022-2408	H0001	305122	METER, AMPERE	1	%	+	+	
6		H0001	305001	PANEEL, AANWIJZER	1				
7	5930-17-003-8154	D8143 H0099	4042 B90	SCHAKELAAR, TUIMEL-	2	+	+	+	
8	5930-17-706-1542	H0001	125738	SCHAKELAAR, DRAAI-	1	+	+	+	
9	5930-12-142-3097	D8015 D8143	0.343.003.001 133201	SCHAKELAAR, DRUKKNOP	1	+	+	+	
10	2540-17-630-1968	D8015 H0001	0.484.351.005 127898	LUCHTKRAAN, ruitewisser	1	+	+	+	
11	6220-17-017-0812	H0560 H0001	191002 148785	LICHT, PANEEL (kaartleeslamp)	2	+	+	+	
12	5306-17-007-7525	00000	181573	BOUT, ZESKANT, St, 1/4 in x 28 UNF - 2A x 1.1/4 in, vcad	2	+	+	+	
13	5310-17-702-1677	D8286	A6.4D1N798	VEERRING, TAND, VLAK, uitw, St, A6.4	2	+	+	+	
14	5310-17-017-9933	00000 H0001	120367 251285	MOER, ZESKANT, St, 1/4 in x 28 UNF - 2B, vcad	2	+	+	+	
15	5305-17-003-5787	D8286	AM4x10D1N84-4S	SCHROEF, CILINDERKOP, St, AM4 x 10, vcad	2		+	+	



Afb. 0601 INSTRUMENTENPANEEL

Volgnr	Artikelnummer			Artikelomschrijving	aantal gemon- teerd	2e ech	3e ech	4e ech	Opmerkingen
	NATO Stocknummer	Fbr C nr	Fabrieksartikelnummer						
	1	2	2a						
			3	4	5	6	7	8	
				GROEP 06 - ELEKTRISCHE INSTALLATIE (vervolg) 0607 - INSTRUMENTENPANEEL (vervolg) AFBEELDING 0601 (vervolg)					
16	5310-17-006-1854	D8286	B4D1N127	VEERRING, ENKEL, St, B4, vcad	2		+	+	
17	5310-17-022-1832	D8286	M4D1N934-6S	MOER, ZESKANT, St, M4, vcad	2		+	+	
18	6250-17-017-7406	H0048 H0001	236/39 185377	LAMPHOUDER, BA15S	1		+	+	
19	6220-17-706-7613	H0001	307465	REGELAAR, RICHTINGWIJZER (SWF S16)	1	+	+	+	
20	6210-17-630-2082	D8015 H0001	JJ7/14 122461	LICHTSIGNAAL	1		+	+	
21	5930-17-706-0224	H0001	122446	SCHAKELAAR, TUIMEL-	1	+	+	+	
22	6680-17-024-4130	D4279 H0001	3005200/37/7 307043	METER, VLOEISTOFHOEVEELHEID	1	$\frac{99}{100}$	+	+	
				<u>NIET AFGEBEELDE ARTIKELEN</u>					
A	5340-17-631-7943	H0001	147099	BEUGEL, INSTALLATIE, amperemeter (bevest pos 5)	1	+	+	+	
B	5340-17-631-7940	H0001	145641	BEUGEL, INSTALLATIE, aanwijzer, vloeistofhoeveelheid (bevest pos 22)	1	+	+	+	
C	5306-17-007-7520	00000 H0001	181561 251550	BOUT, ZESKANT, St, 1/4 in x 28 UNF - 2A x 1/2 in, vcad (bevest instrumentenbord)	6	+	+	+	
D	5310-17-017-9933	00000 H0001	120367 251285	MOER, ZESKANT, St, 1/4 in x 28 UNF - 2B (bevest instrumentenbord)	6	+	+	+	

Volgnr	Artikelnummer			Artikelomschrijving	aantal gemon- teerd	2e ech	3e ech	4e ech	Opmerkingen
	NATO Stocknummer	Fbr C nr	Fabrieksartikelnummer						
	1	2	2a						
				GROEP 06 - ELEKTRISCHE INSTALLATIE (vervolg) 0607 - INSTRUMENTENPANEEL (vervolg) <u>NIET AFGEBEELDE ARTIKELEN</u> (vervolg)					
E	5310-17-026-1977	D8286	701N1440	SLUITRING, VLAK, St, 7 x 14 x 1.5 mm, vcad (bevest instrumenten- bord)	6	+	+	+	
F	5310-17-702-1677	D8286 H0001	A6.4DIN6798 226476	VEERRING, TAND, VLAK, uitw, St, A6.4 (bevest instrumentenbord)	6	+	+	+	
G	5365-17-706-0231	H0001	324953	BUS, AFSTAND (v/pos 2)	4	+	+	+	
H	6240-17-001-5410	D8286	72601	GLOEILAMP, 24 V, 3 W, lampvoet BA9S 1 - controlelamp, groot licht 1 - controlelamp, richtingwijzer	2	+	+	+	vbdd
I	6240-00-155-7848	24455	303	GLOEILAMP, 28 V - 6 cp, lampvoet BA15S 2 - verlichting, paneel 1 - kaartleeslamp	3	+	+	+	
J	5310-17-630-8221	H0001	142470	MOER, ROND (v/pos 5 en 22)	4	+	+	+	

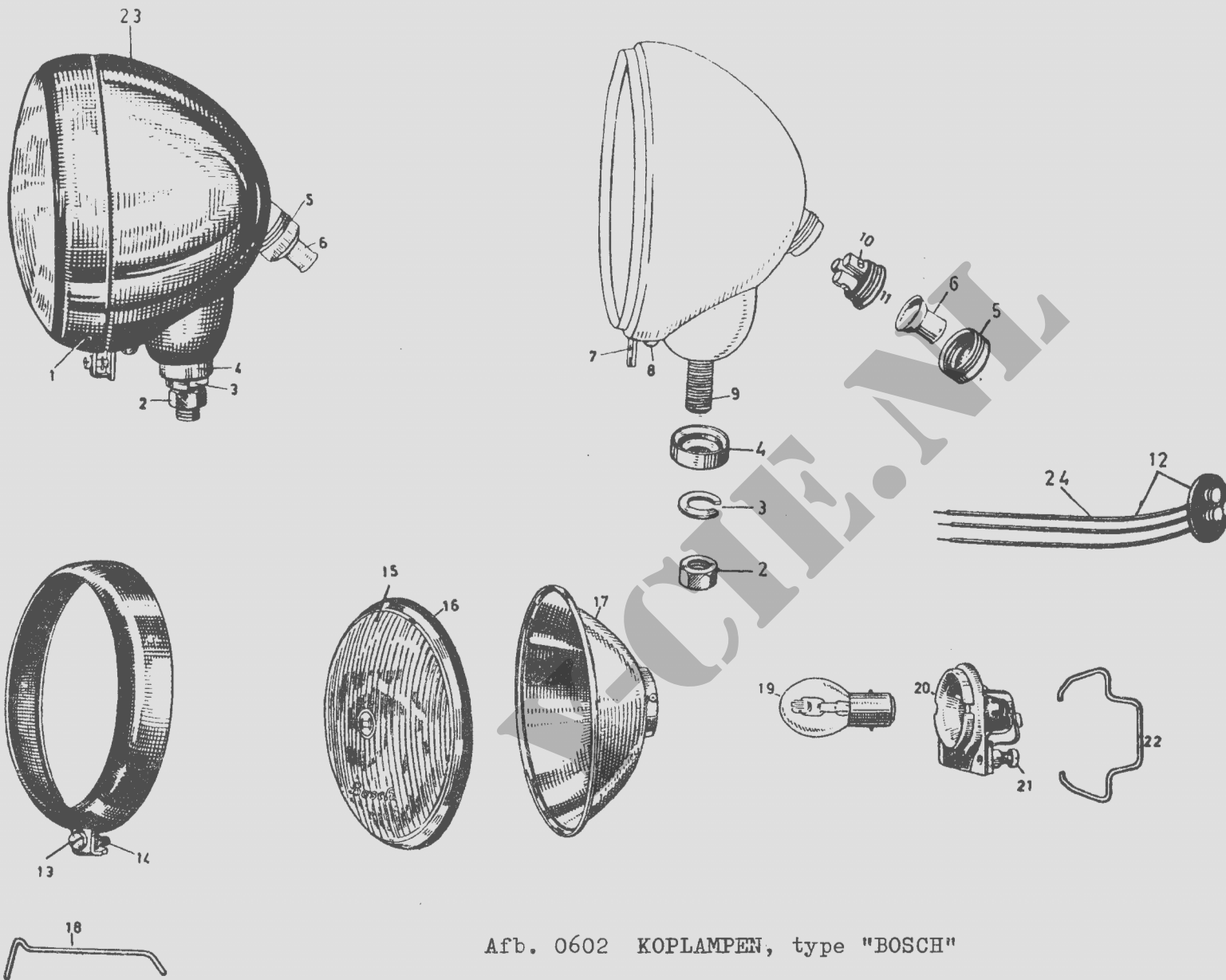
Volgnr	Artikelnummer			Artikelomschrijving	aantal gemon- teerd	2e ech	3e ech	4e ech	Opmerkingen
	NATO Stocknummer	Fbr C nr	Fabrieksartikelnummer						
	1	2	2a						
				3	4	5	6	7	8
				GROEP 06 - ELEKTRISCHE INSTALLATIE (vervolg)					
				0608 - SCHAKELAARS, STOPCONTACTEN EN ZEKERINGKASTEN (niet op het instrumentenbord gemonteerd)					
				<u>NIET AFGEBEELDE ARTIKELN</u>					
A	5920-17-022-5334	D8143 H0001	4000 188939	AANPASSTUK, SMELTPATROON, 25 A	2	+	+	+	vbdd
B		H0048	DSL 116-1304	AANSLUITSTROOK, ru, batterijconnector doos	1				
C	5920-17-022-1780	H0048 H0001	ZH 1010 145281	AFDEKKING, VEILIGHEDENKAST, v/4 smeltpatronen	2	+	+	+	
D	5920-17-017-2593	U1053 H0001	6614892 145280	AFDEKKING, UNIVERSEELKAST, v/6 smeltpatronen	1	+	+	+	
E	8305-17-707-2743	H0560	264.002	BESCHERMBAND, schakelaar, v/afsluiten elek circuit	1		+	+	
E.1	5305-17-631-6220	D8286	M4x30DIN84-5.8	SCHROEF, CILINDERKOP, St, M4 x 30 mm, vcad	1		+	+	
F	6140-17-023-2042	H0048 H0560	DSL 116-1303 341151	BEUGEL, dop, accuconnector doos	1				
G	5935-00-295-6403	19207	7321299	CONNECTOR, DOOS, ELEKTRISCH, m/dop, aansluitstrook en contactbussen, batterij	1		+	+	
G.1	5306-17-007-7523	00000	181567	BOUT, ZESKANT, St, 1/4 in x 28 UNF - 2A x 7/8 in, vcad	4		+	+	
G.2	5310-17-017-9933	00000 H0001	120367 251285	MOER, ZESKANT, St, 1/4 in x 28 UNF - 2B, vcad	4		+	+	
G.3	5310-17-002-0309	00000 H0001	103319 226471	VEERRING, ENKEL, St, 1/4 in, vcad	4		+	+	
H	6135-17-023-2044	H0048	DSL 116.1302	DOP, batterijconnector doos	1				

Volgnr	Artikelnummer			Artikelomschrijving	aantal gemon- teerd	2e ech	3e ech	4e ech	Opmerkingen
	NATO Stocknummer	Fbr C nr	Fabrieksartikelnummer						
	1	2	2a						
			3	4	5	6	7	8	
				GROEP 06 - ELEKTRISCHE INSTALLATIE (vervolg)					
				0608 - SCHAKELAARS, STOPCONTACTEN EN ZEKERINGKASTEN (niet op het instrumentenbord gemonteerd) (vervolg)					
				<u>NIET AFGEBEELDE ARTIKELN</u> (vervolg)					
I	5310-17-004-8991	D8286	BM10DIN439	MOER, ZESKANT, lang, mess, BM10 (v/aansluiten schakelaar elek- circuit)	4	+	+	+	
J	6105-17-022-5332	D8130 H0001	BM1V5-24 V 328715	MOTOR, GELIJKSTROOM, 24 V, 15-100 W (knipperlichtautomaat)	1	+	+	+	
J.1	5310-17-015-7108	D8286	M5DIN934-6.8	MOER, ZESKANT, St, M5, vcad	2	+	+	+	
J.2	5305-17-003-5802	D8286	AM5x15DIN84-4.8	SCHROEF, CILINDERKOP, St, AM5 x 15 mm, vcad	2	+	+	+	
J.3	5310-17-003-7983	D8286	B5DIN127	VEERRING, ENKEL, St, B5, vcad	2	+	+	+	
K		D8286	4x12DIN1476	NAGEL, KERF-, bolkop, St, 4 x 12 mm, vcad	3				
L	5935-00-775-0424	00000	7750424	PAKKINGPLAAT, SPECIAAL, ru, dop, batterijconnectordeels	1	+	+	+	
M	5935-00-772-0874	00000	7720874	PAKKINGRING, ru, huis, batterijconnectordeels	1		+	+	
N	2590-17-630-2083	D8015 H0001	SH/NF4/1 316303	SCHAKELAAR, DIM-	1	+	+	+	
N.1	5310-17-015-7108	D8286	M5DIN934-6.8	MOER, ZESKANT, St, M5, vcad	2	+	+	+	
N.2	5305-17-004-6823	D8286	AM5x15DIN84-4S	SCHROEF, BOLKOP, St, AM5 x 15 mm, vcad	2	+	+	+	
N.3	5310-17-003-7983	D8286	B5DIN127	VEERRING, ENKEL, St, B5, vcad	2	+	+	+	
O	5930-17-706-1563	H0001	305791	SCHAKELAAR, DRAAI-, v/afsluiten, elek circuit	1	+	+	+	
O.1	5306-17-001-7421	00000 H0001	181568 251417	BOUT, ZESKANT, St, 1/4 in x 28 UNF - 2A x 1 in, vcad	2	+	+	+	

Volgnr	Artikelnummer			Artikelomschrijving	aantal gemon- teerd	2e ech	3e ech	4e ech	Opmerkingen
	NATO Stocknummer	Fbr C nr	Fabrieksartikelnummer						
	1	2	2a						
				GROEP 06 - ELEKTRISCHE INSTALLATIE (vervolg)					
				0608 - SCHAKELAARS, STOPCONTACTEN EN ZEKERINGKASTEN (niet op het instrumentenbord gemonteerd) (vervolg)					
				<u>NIET AFGEBEELDE ARTIKELEN</u> (vervolg)					
0.2	5310-17-017-9933	00000 H0001	120367 251285	MOER, ZESKANT, St, 1/4 in x 28 UNF - 28, vcad	2	+	+	+	
0.3	5310-17-002-0309	00000 H0001	103319 226471	VEERRING, ENKEL, St, 1/4 in, vcad	2	+	+	+	
P	5930-17-705-9638	D8015 H0001	SH/L04/2 208169	SCHAKELAAR, DRUK-, stoplamp (hydr)	2	+	+	+	
Q	5930-17-615-2351	D8015 H0001	SH/LP/3/1 201509	SCHAKELAAR, stoplamp, luchtdruk	1	+	+	+	
R	5930-17-707-2741	H0560	218004	SLEUTEL, BORG, SCHAKELAAR, m/wartelmoer, schakelaar v/afsluiten elek circuit (AFO)	1	+	+	+	
S	5930-17-630-2097	D8015 H0001	SHE21/92833 146460	SLEUTEL, schakelaar, v/afsluiten elek circuit (EBO)	1	+	+	+	
T	5310-12-154-5794	D8286	10.5DIN125	SLUITRING, VLAK, mess, 10.5 x 21 x 2.5 mm (v/aansluiten schakelaar elek circuit)	2	+	+	+	
U	5920-17-017-1926	D8286 H0001	8DIN72581 122452	SMELTPATROON, OPEN, 8A, 25 x 6 mm (wit)	12	+	+	+	vbdd
V	5920-17-706-1545	D8286 H0001	25DIN72581 150884	SMELTPATROON, OPEN, 25A, 17 x 7 mm	2	+	+	+	vbdd
W		H0001	201510	STEUN, v/gelijkstroommotor, 24 V, 15-100 W	1				
W.1	5310-17-015-7108	D8286	M5DIN934-6.8	MOER, ZESKANT, St, M5, vcad	2		+	+	

Volgnr	Artikelnummer			Artikelomschrijving	aantal gemonteerd	2e ech	3e ech	4e ech	Opmerkingen
	NATO Stocknummer	Fbr C nr	Fabrieksartikelnummer						
	1	2	2a						
			3	4	5	6	7	8	
				GROEP 06 - ELEKTRISCHE INSTALLATIE (vervolg)					
				0608 - SCHAKELAARS, STOPCONTACTEN EN ZEKERINGKASTEN (niet op het instrumentenbord gemonteerd) (vervolg)					
				<u>NIET AFGEREELDE ARTIKELEN (vervolg)</u>					
W.2	5305-17-003-5867	D8286	M5x18DIN84-4.8	SCHROEF, CILINDERKOP, St, M5 x 18 mm, vcad	2		+	+	
W.3	5310-17-003-7983	D8286	B5DIN127	VEERING, ENKEL, St, B5, vcad	2		+	+	
X	5310-17-003-7979	D8286 H0001	B10DIN127 226472	VEERING, ENKEL, St, B10, vcad (v/aansluiten schakelaar elek- circuit)	4	+	+	+	
IJ	5920-17-017-8663	H0001	135815	VEILIGHEDENKAST, v/4 smeltpatronen	2		+	+	
Z	5920-17-015-9973	D8143 H0001	3506 142225	VEILIGHEDENKAST, v/6 smeltpatronen	1		+	+	
Z.1	5305-17-003-5787	D8286	AM4x10DIN84-4.8	SCHROEF, CILINDERKOP, St, AM4 x 10 mm, vcad	6		+	+	
Z.2	5310-17-006-1854	D8286 H0001	B4DIN127 251925	VEERING, ENKEL, St, B4, vcad	6		+	+	
AA	6350-17-706-0225	H0001	316407	ZOEMER, luchtdrukrem	1	+	+	+	
AA.1	5310-17-022-1832	D8286	M4DIN934-6.8	MOER, ZESKANT, St, M4, vcad	2	+	+	+	
AA.2	5305-17-003-5787	D8286	AM4x10DIN84-4.8	SCHROEF, CILINDERKOP, St, AM4 x 10 mm, vcad	2	+	+	+	
AA.3	5310-17-006-1854	D8286	B4DIN127	VEERING, ENKEL, St, B4, vcad	2	+	+	+	

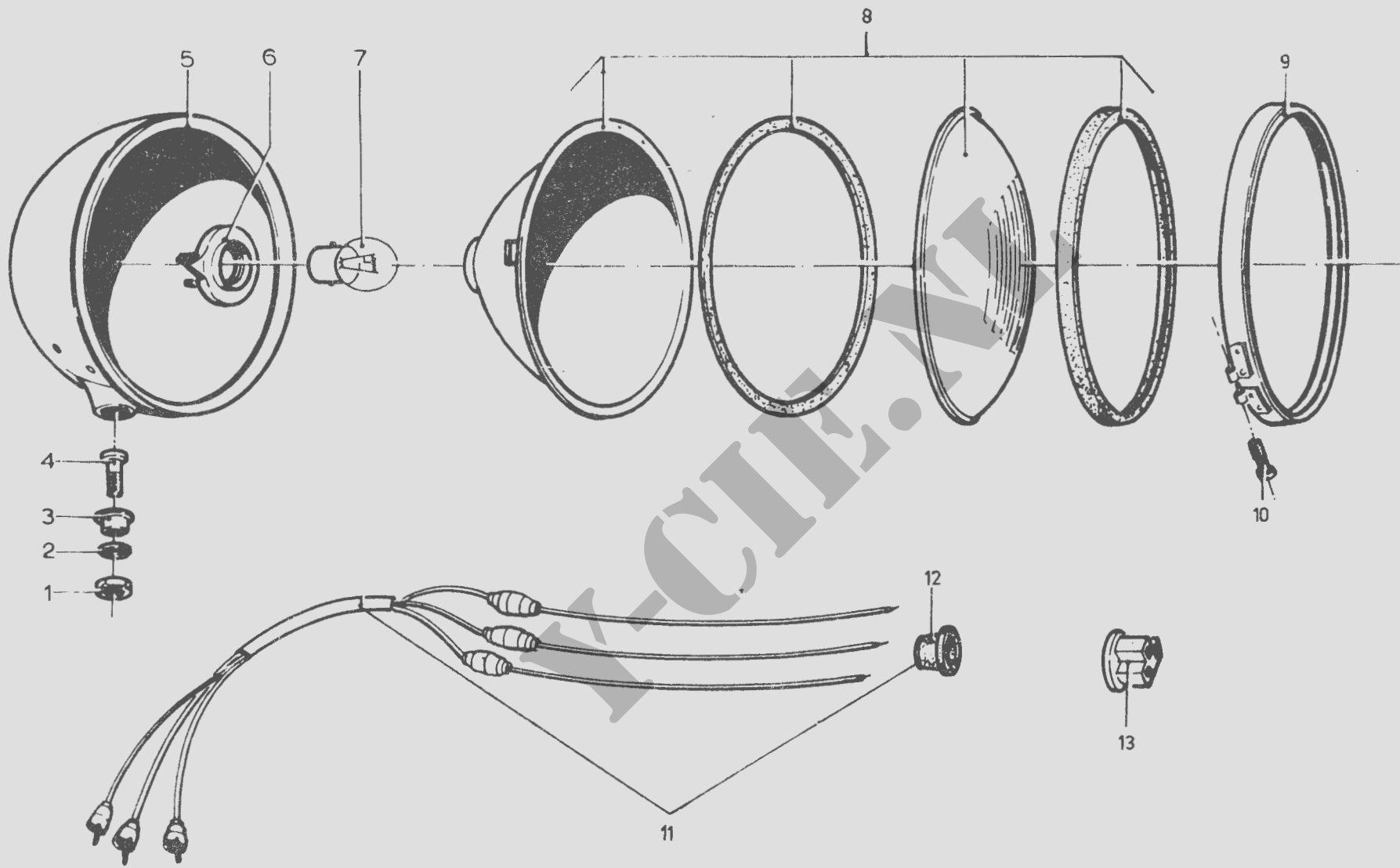
Volgnr	Artikelnummer			Artikelomschrijving	aantal gemon- teerd	2e ech	3e ech	4e ech	Opmerkingen
	NATO Stocknummer	Fbr C nr	Fabrieksartikelnummer						
	1	2	2a						
			3	4	5	6	7	8	
				GROEP 06 - ELEKTRISCHE INSTALLATIE (vervolg) 0609 - KOPLAMPEN, type BOSCH AFBEELDING 0602					
1	6220-17-630-2111	D8015 H0001	LEDE2L6Z 132826	HOUDER, GLAS, m/schroef	2	+	+	+	
2	5310-12-156-4982	D8286	M12DIN934-6.8	MOER, ZESKANT, St, M12, vcad	2	+	+	+	
3	5310-17-003-7978	D8286	B12DIN127	VEERRING, ENKEL, St, B12	2	+	+	+	
4		D8015 H0001	WMS 678/4x843 132879	RING, HOL	2				
5	6220-17-630-1852	D8015 H0001	WMV580/3x843 132885	WARTELMOER, ELEKTRISCHE CONNECTOR, rond, St, vcad	2	+	+	+	
6		D8015 H0001	WME 515/3x843 132884	HULS, ELEKTRISCHE GELEIDER, St, vcad	2				
7	6220-17-630-2105	D8015 H0001	LEBE11L3x843 132878	LIP, SCHROEF	2	+	+	+	
8	5320-17-003-6299	D8015 H0001	HN3828/14x843 251716	NAGEL, KLINK-, MASSIEF, bolkop, St, 4 x 8 mm, vcad	2	+	+	+	
9	5306-17-630-1850	D8015 H0001	LESR3L1Z 132877	BOUT, SLOT	2	+	+	+	
10	6220-17-630-1851	D8015 H0001	NSR4001/7x823 132883	CONTACTSCHROEF, St, vzin	6	+	+	+	
11	5935-17-630-2108	D8015 H0001	WEA 655L3Z 132882	CONTACT, ELEKTRISCH	2	+	+	+	
12	2590-17-630-2106	D8015 H0001	LEPT-14L2Z 132880	CONTACT, ELEKTRISCH, m/kabels	2	+	+	+	



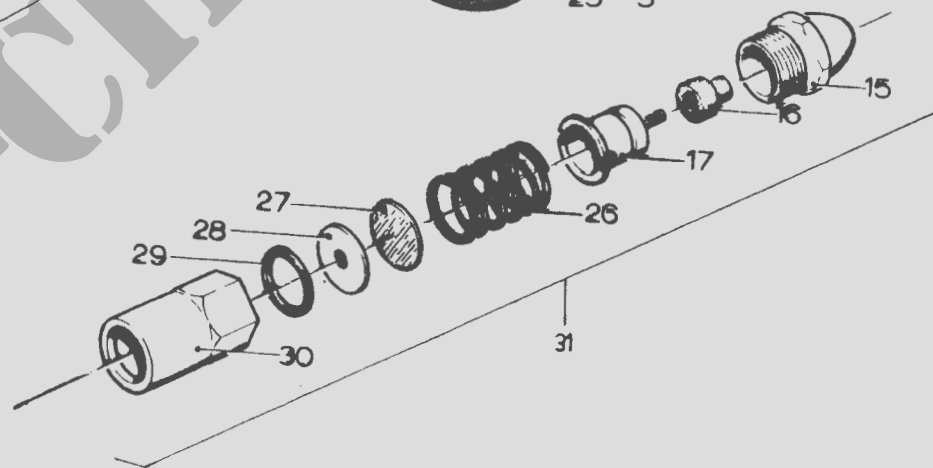
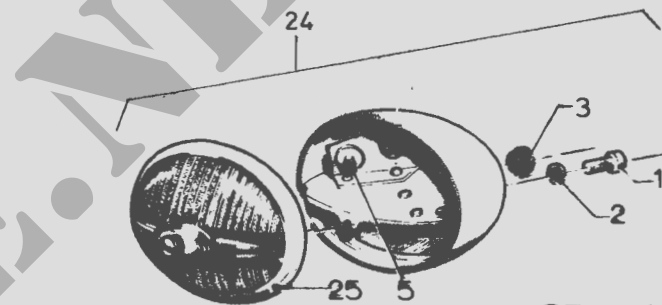
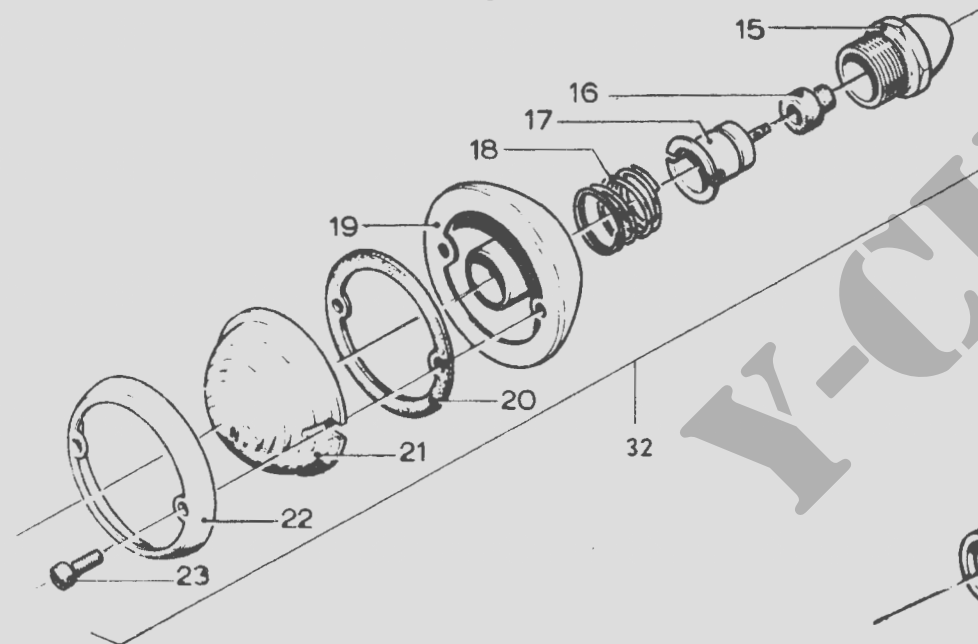
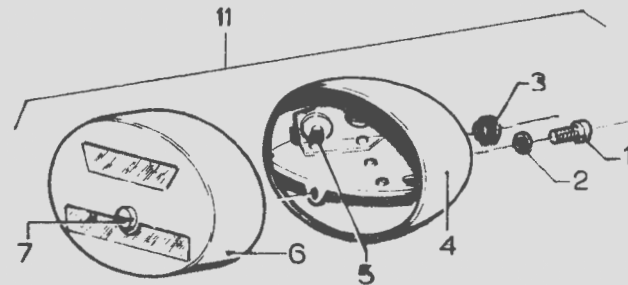
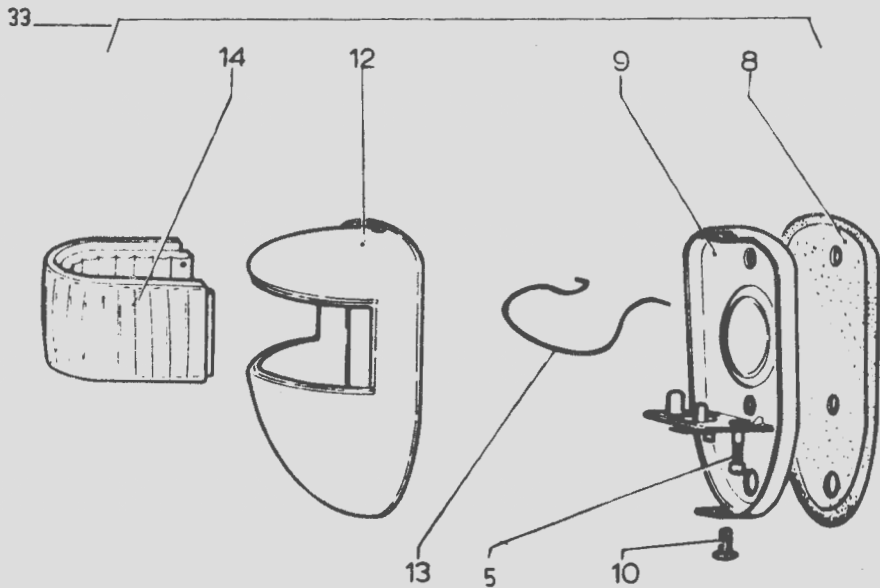
Afb. 0602 KOPLAMPEN, type "BOSCH"

Volgnr	Artikelnummer			Artikelomschrijving	aantal gemon- teerd	2e ech	3e ech	4e ech	Opmerkingen
	NATO Stocknummer	Fbr C nr	Fabrieksartikelnummer						
	1	2	2a						
				GROEP 06 - ELEKTRISCHE INSTALLATIE (vervolg) 0609 - KOPLAMPEN, type BOSCH (vervolg) AFBEELDING 0602 (vervolg)					
13	5305-17-003-5801	D8286	AM5x12DIN84-4B	SCHROEF, CILINDERKOP, St, AM5 x 12, vcad	2	+	+	+	
14	5310-17-630-1630	D8015 H0001	WMS25L7x 344726	RING, BORG, GETAND	2	+	+	+	
15	6220-17-630-2110	D8015 H0001	LEFE63Lx1 132825	GLAS, KOPLICHT	2	+	+	+	
16	5330-17-630-1629	D8015 H0001	LEMR1L2x 345563	PAKKING, RUBBER, SPECIAAL PROFIEL	2	+	+	+	
17		D8015 H0001	LERF7LP1Z 132824	LICHTREFLECTOR	2				
18	5340-17-630-1631	D8015 H0001	LEBF6L1x 344911	VEERKLEM, BORG	8	+	+	+	
19	6240-17-001-5411	H0002	13745	GLOEILAMP, duplo, 24 V, 45/40 W, lampvoet BA21D	2	+	+	+	vbdd
20	6250-17-630-2112	D8015 H0001	LEFA15L1Z 132827	LAMPHOUDER	2	+	+	+	
21		D8015	NSR 5179	SCHROEF, CILINDERKOP	8				
22	5340-17-630-1632	D8015 H0001	LEBF5L6x314 347848	VEERKLEM, BORG-	2	+	+	+	
23	6220-17-630-2103	D8015 H0001	LE/FK130/6 122459	LICHT, KOP, cp1	2	+	+	+	
24	2590-17-630-2107	D8015 H0001	WKA551L1x 132881	DRAADSAMENSTEL, ELEKTRISCH, L 200 mm	8	+	+	+	

Volgnr	Artikelnummer			Artikelomschrijving	aantal gevon- teerd	2e ech	3e ech	4e ech	Opmerkingen
	NATO Stocknummer	Fbr C nr	Fabrieksartikelnummer						
	1	2	2a						
3	4	5	6	7	8				
				GROEP 06 - ELEKTRISCHE INSTALLATIE (vervolg) 0609 - KOPLAMPEN, type Fake AFBEELDING 0603					
1	5310-12-156-4982	D8286	M12DIN934-6.8	MOER, ZESKANT, St, M12, vcad	2	+	+	+	
2	5310-17-003-7978	D8286	B12DIN127	VEERRING, ENKEL, St, B12	2	+	+	+	
3		H1503	0899	AFSTANDBUS	2				
4	5306-17-024-0572	H1503	0859	BOUT, KAASKOP, alum kop, St, M12 x 50, vcad	2	+	+	+	
5	6220-17-706-9043	H1503	0874	HUIS, KOPLICHT, cpl, m/rand en doorvoerrubber	2	+	+	+	
6	6250-17-007-4491	H1503 H0099	0860 17087	LAMPHOUDER, LAMPVOET, BA21A, m/3 contactpennen	2	+	+	+	
7	6240-17-001-5411	H0002	13745	GLOEILAMP, duplo, 24V, 45/40 W, lampvoet BA21D	2	+	+	+	vbdd
8	6220-17-025-4622	H1503 H0099	0800 7349	LICHTREFLECTOR, inbouw 130 mm, cpl, z/lamphouder	2	+	+	+	
9		H1503	0876	KLEMRAND	2				
10	5305-17-706-6166	H1503	0828	SCHROEF, CILINDERKOP, mess, M5 x 25	2	+	+	+	
11		H1503	0873	KABEL, cpl, m/contactstoppen en doorvoerrubber	2				
12	5325-00-752-5365	H1503	0872	TULE, RUBBER, 0.937 ID, 17/32 in breed	2	+	+	+	
13	5935-17-007-6577	H1379	1246	CONNECTOR, STOP, ELEKTRISCH, 3-polig	2	+	+	+	



Afb. 0603 KOPLAMPEN, type "FAKO"



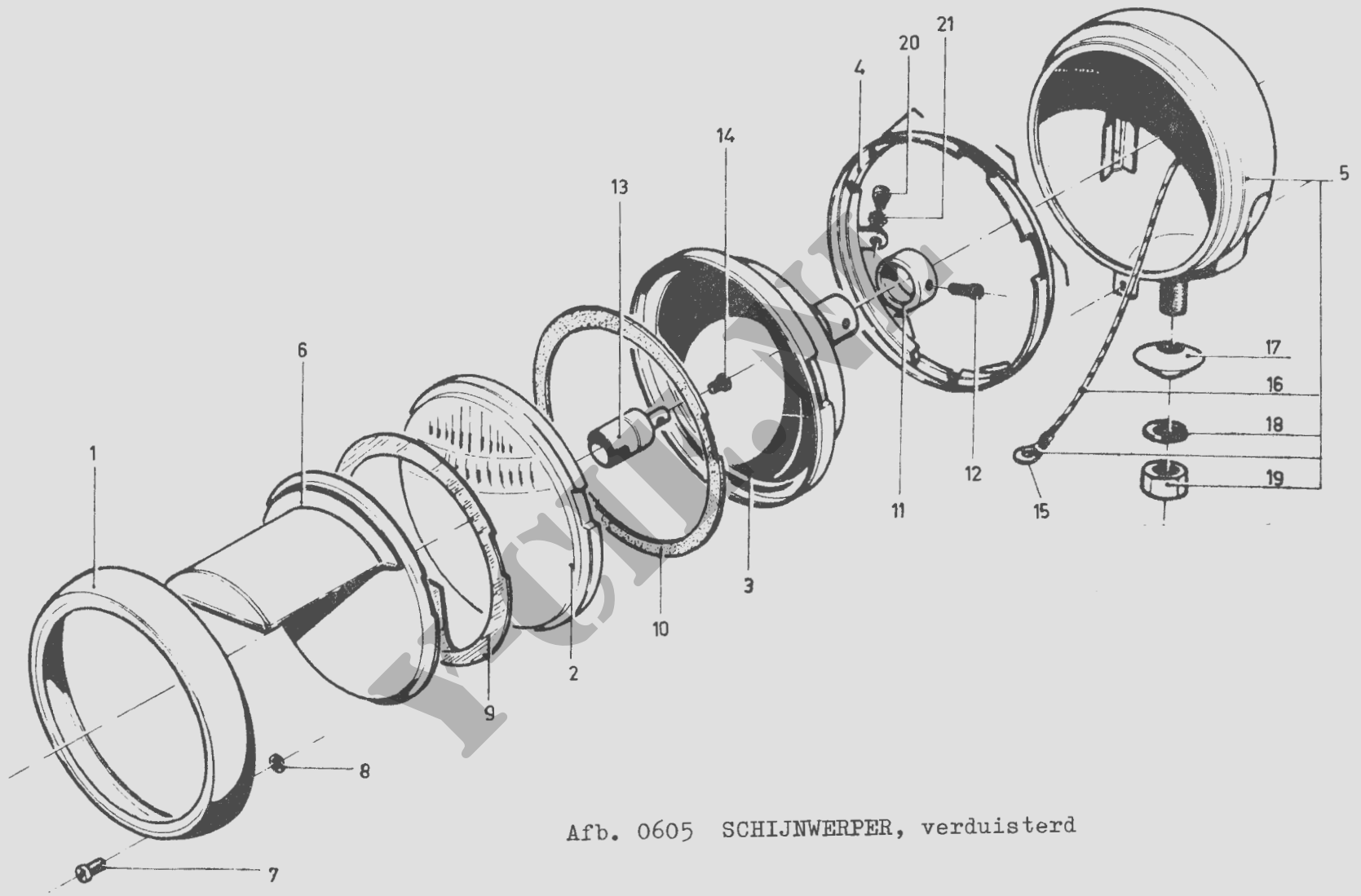
Afb. 0604 STADS-, GRENS-, RICHTING- EN STOP/ACHTERLAMPEN

Volgnr	Artikelnummer			Artikelomschrijving	aantal gemon- teerd	2e ech	3e ech	4e ech	Opmerkingen
	NATO Stocknummer	Fbr C nr	Fabrieksartikelnummer						
	1	2	2a						
				3	4	5	6	7	8
				GROEP 06 - ELEKTRISCHE INSTALLATIE (vervolg) 0609 - STADS-, GRENS-, RICHTING- EN STOP-ACHTERLAMPEN AFBEELDING 0604					
1	5305-17-005-3597	D8286	AM6x12DIN84-4S	SCHROEF, CILINDERKOP, St, M6 x 12, vcad	8	+	+	+	
2	5310-17-002-0309	D8286	B6DIN127	VEERING, ENKEL, St, B6	8	+	+	+	
3	5325-17-630-0885	H1379	1320-8	TUIE, RUBBER	4	+	+	+	
4		D8015 H0001	Q0129-2 122454	HUIS, STOP, ACHTER, VOERTUIG	2				
5		D8015	NSR 5179	SCHROEF, CILINDERKOP, St	12				
6	6220-17-023-2944	H1379 H0001	1330-9 123164	AFDEKKING, STOPLICHT/ACHTER, VOERTUIG	2	+	+	+	
7	5305-17-017-7404	H0001	153654	SCHROEF, PAS, St, M4 x 0.75	2	+	+	+	
8	6220-17-001-9034	H0001	139986	PAKKING, PLAAT, SPECIAAL	2	+	+	+	
9		H1379	1340-1	BODEMPLAAT	2				
10		D8286	AM4x10DIN63	SCHROEF, VERZONKEN, KOP	2				
11	6220-17-007-1564	H1379 H0001	1330a 134340	LICHT, STOP-/ACHTER, VOERTUIG, verduisterd	2	+	+	+	
12		H1379	1340-2	HUIS, SIGNAALLICHT	2				
13		H1379	1340-2	VEERKLEM, BORG	2				
14		H1379	1340-3	GLAS, SIGNAALLICHT	2				
15		H1379 H0001	S1053 158326	HOUDER, LAMPHOUDER	4				

Volgnr	Artikelnummer			Artikelomschrijving	aantal gemon- teerd	2e ech	3e ech	4e ech	Opmerkingen
	NATO Stocknummer	Fbr C nr	Fabrieksartikelnummer						
	1	2	2a						
				GROEP 06 - ELEKTRISCHE INSTALLATIE (vervolg) 0609 - STADS-, GRENS-, RICHTING- EN STOP-ACHTERLAMPEN (vervolg) AFBEELDING 0604 (vervolg)					
16		H1379 H0001	S1059 158327	ISOLATIEBUS	4				
17	6250-17-023-5700	H1379 H0001	S1058 158329	LAMPHOUDER	4	+	+	+	
18		W1379 H0001	P1360-2 158328	VEER, DRUK-, SCHROEFVORMIG	2				
19		H1379	P1360-1	HUIS	2				
20	5330-17-025-8729	H1379 H0001	P1360-6 158331	PAKKINGRING, ru	2	+	+	+	
21	6220-17-023-3021	H1379 H0001	P1360-5 158332	GLAS, ZIJL ICHT	2	+	+	+	
22		H1379 H0001	P1360-3 158333	HOUDER, GLAS	2				
23	5305-17-017-4856	00000	131963	SCHROEF, BOLCILINDERKOP, m/sleuf, St, nr 8 x 32 NC - 2A x 3/8 in v cad	4	+	+	+	
24	6220-17-025-0854	H1379 H0001	1320 122463	LICHT, STOP-/ACHTER, VOERTUIG, m/kentekenplaatverlichting	2	+	+	+	
25	6220-17-023-3044	H1379	1320-1	GLAS, STOPLICHT/ACHTERLICHT, m/schroef	2	+	+	+	
26		H1379	S1046	VEER, DRUK-, SCHROEFVORMIG	2				
27	6220-17-023-3023	H1379 H0001	S-1054 204493	GLAS, ZIJL ICHT	2	+	+	+	

Volgnr	Artikelnummer			Artikelomschrijving	aantal gemon- teerd	2e ech	3e ech	4e ech	Opmerkingen
	NATO Stocknummer	Fbr C nr	Fabrieksartikelnummer						
	1	2	2a						
				GROEP 06 - ELEKTRISCHE INSTALLATIE (vervolg) 0609 - STADS-, GRENS-, RICHTING- en STOP-ACHTERLAMPEN (vervolg) AFBEELDING 0604 (vervolg)					
28	6220-17-023-0551	H1379	S1055	LICHTSCHEM, LAMP	2	+	+	+	
29	5330-17-025-4989	H1379 H0099	S1057 5336	PAKKINGRING, ru	2	+	+	+	
30		H1379 H0001	S1052 347467	HOUDER, GLAS	2				
31	6220-17-023-0552	H1379 H0001	S1050 122462	LICHT, ZIJ-, cp1	2	+	+	+	
32	6220-17-015-5301	H1379 H0001	P1360 154645	LICHT, ZIJ-, cp1	2	+	+	+	
33	6220-17-024-2207	D8015 H1379	LE/BA1A1 L1340	LICHT, SIGNAAL, cp1	2	+	+	+	
				<u>NIET AFGEBEELDE ARTIKELEN:</u>					
A		D8015 H0001	LFE43/3X 204361	GLAS, kentekenverlichting	2				
A.1		H1379 H0001	1320-4 344900	KLEMVEER, glas kentekenverlichting	4				
B	6240-00-155-7848	H0002	13821	GLOEILAMP, 24V, 5W, lampvoet BA15S 2 - grenslicht (verduisterd) 2 - stadslicht 6 - stop-achterlicht	10	+	+	+	vbdd

Volgnr	Artikelnummer			Artikelomschrijving	aantal gemon- teerd	2e ech	3e ech	4e ech	Opmerkingen
	NATO Stocknummer	Fbr C nr	Fabrieksartikelnummer						
	1	2	2a						
				GROEP 06 - ELEKTRISCHE INSTALLATIE (vervolg) 0609 - STADS-, GRENS-, RICHTING- en STOP-ACHTERLAMPEN (vervolg)					
				<u>NIET AFGEBEELDE ARTIKELEN (vervolg)</u>					
C	6240-17-006-6924	H0002 H0001	13401 545271	GL. DEILAMP, 24V, 20W, lampvoet, BA15S 2 - stoplicht (normaal) 2 - richtinglamp	4	+	+	+	vbdd
D		H1379 H0001	1320-3 344125	PAKKING, PLAAT, SPECIAAL, glas, kentekenverlichting	2				
E	5305-17-003-5787	D8286	AM4 x 10DIN84	SCHROEF, CILINDERKOP, St, AM4 x 10, vcad (bevest pos 33)	4	+	+	+	
F	5310-17-006-1854	D8286	B4DIN127	VEERRING, ENKEL, St, B4 (bevest pos 33)	4	+	+	+	



Afb. 0605 SCHIJNWERPER, verduisterd

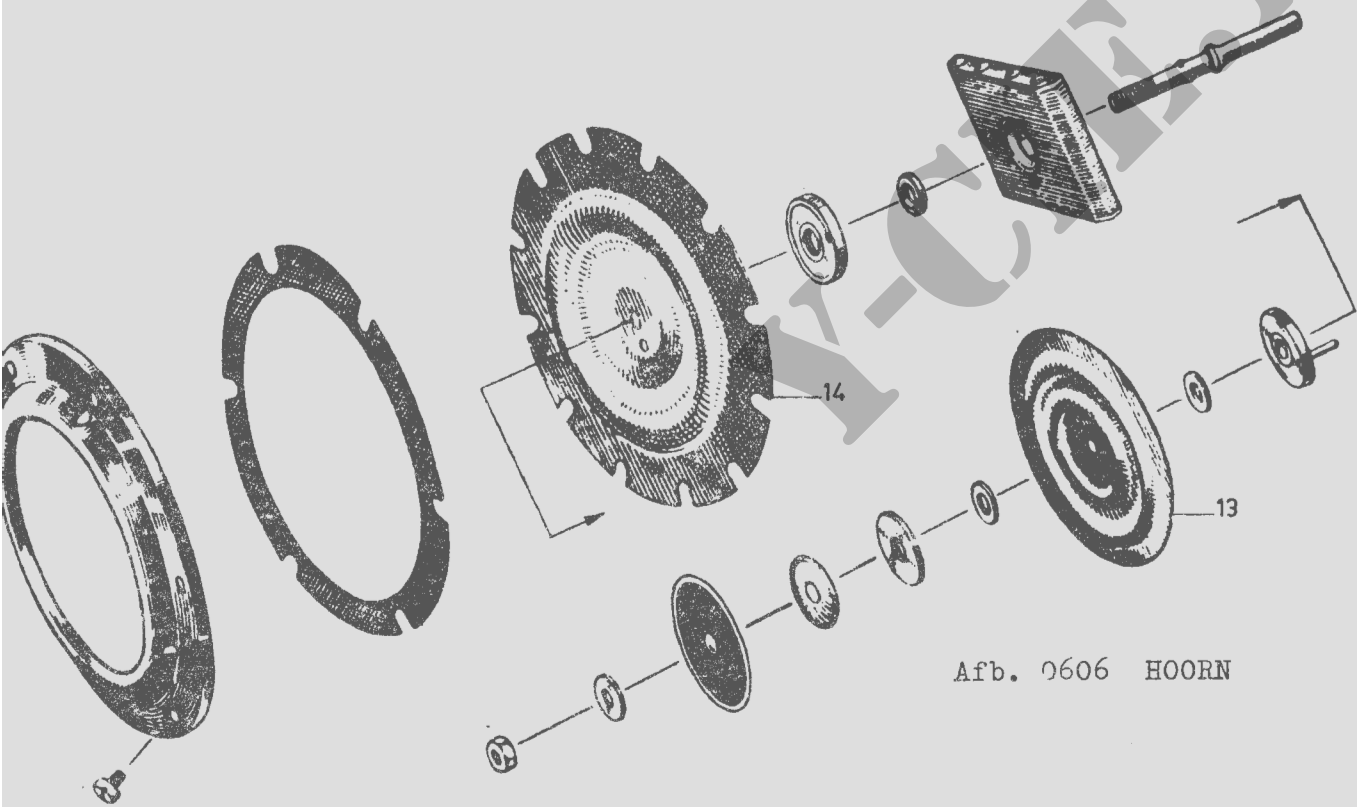
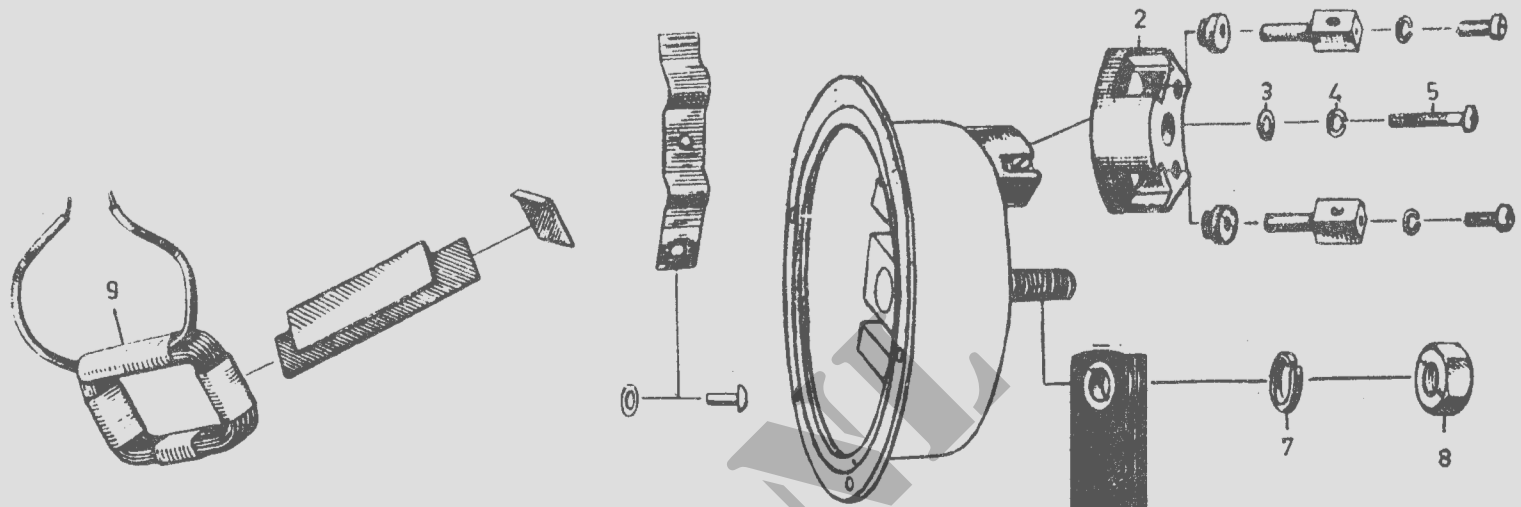
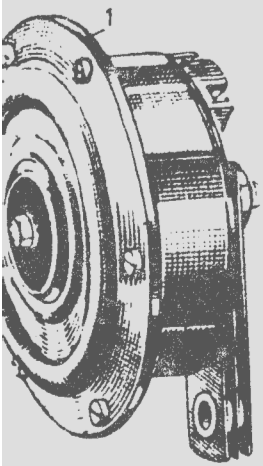
Volgnr	Artikelnummer			Artikelomschrijving	aantal gemon- teerd	2e ech	3e ech	4e ech	Opmerkingen
	NATO Stocknummer	Fbr C nr	Fabrieksartikelnummer						
	1	2	2a						
				GROEP 06 - ELEKTRISCHE INSTALLATIE (vervolg) 0609 - SCHIJNWERPER, verduisterd AFBEELDING 0605					
1	6220-17-660-3217	H1379 H0001	L1207 158336	HOUDER, GLAS, m/schroef en ring	1	+	+	+	
2	6220-17-006-1486	H1379 H0001	L1209.2 158339	GLAS, SPOTLICHT	1	+	+	+	
3		H1379 H0001	L1209.3 158341	LICHTREFLECTOR	1				
4	6220-17-706-9410	H1379 H0001	L1208 158342	MONTAGERING, m/veren	1	+	+	+	
5		H1379	L1201	HUIS, cpl, m/moer en veerring	1				
6	6220-17-007-9180	H1379 H0001	L1209.5 158337	LICHT, SCHERM, LAMP	1	+	+	+	
7	5305-17-003-5787	D8286	AM4x10DIN84-4.8	SCHROEF, CILINDERKOP, St, AM4x10, vcad	1	+	+	+	
8	5970-17-006-1488	H1379 H0001	L1600W 158347	ISOLATOR, RING, FIBER, 3.5 x 7 x 1 mm	1	+	+	+	
9	5330-17-004-2636	H1379 H0001	L1209.6 158338	PAKKINGRING, ru	1	+	+	+	
10	5330-17-004-2637	H1379 H0001	L1209-8 158340	PAKKINGRING, ru	1	+	+	+	
11		H1379 H0001	L1209-7 158337	STELRING, m/schroef	1				

Volgnr	Artikelnummer			Artikelomschrijving	aantal gemon- teerd	2e ech	3e ech	4e ech	Opmerkingen
	NATO Stocknummer	Fbr C nr	Fabrieksartikelnummer						
	1	2	2a						
			3	4	5	6	7	8	
				GROEP 06 - ELEKTRISCHE INSTALLATIE (vervolg) 0609 - SCHIJNWERPER, verduisterd (vervolg) AFBEELDING 0605 (vervolg)					
12	5305-17-007-2491	H1379 H0001	L1209-7a 158346	SCHROEF, STEL	1	+	+	+	
13	6250-17-006-1487	H1379 H0001	L1209-4 158343	LAMPHOUDER, cp1	1	+	+	+	
14	5305-17-003-5493	D8286 H0001	AM4x6DIN84 mess 325052	SCHROEF, CILINDERKOP, mess, AM4 x 6	1	+	+	+	
15	4950-17-004-9649	H0001	119383	AANSLUITKLEM, KABELSCHOEN, mess, 4.2 mm ID, v/1.5 mm draad, vtin	2	+	+	+	
16		H1379	L1211	KABELSAMENSTEL, SPECIAAL, ELEKTRISCH	1				
17	5310-17-004-2888	H1379 H0001	L1204 158335	SLUITRING, CONVEX	1	+	+	+	
18	5310-17-003-7979	D8286 H0001	B10DIN127 226472	VEERRING, ENKEL, St, B10	1	+	+	+	
19	5310-17-002-6272	00000	120377	MOER, ZESKANT, St, 3/8 in x 16 UNC - 2B, vcad	1	+	+	+	
20	5305-17-003-5780	D8286	M4x5DIN84-4.8	SCHROEF, CILINDERKOP, St, M4 x 5, vcad	2	+	+	+	
21	5310-17-017-6307	D8286 H0001	A4.3DIN6798 251936	VEERRING, TAND, VLAK, uitw, St, A4.3, gezwart	2	+	+	+	
				<u>NIET AFGEBEELDE ARTIKELEN:</u>					
A	6145-17-006-2525	00000	7722204	DRAAD, ELEKTRISCH, 1-ad, 1.5 mm ² , zwart (L 130 mm)	nb	+	+	+	per meter

Volgnr	Artikelnummer			Artikelomschrijving	aantal gemon- teerd	2e ech	3e ech	4e ech	Opmerkingen
	NATO Stocknummer	Fbr C nr	Fabrieksartikelnummer						
	1	2	2a						
			3	4	5	6	7	8	
				GROEP 06 - ELEKTRISCHE INSTALLATIE (vervolg) 0609 - SCHIJNWERPER, verduisterd (vervolg)					
				<u>NIET AFGEBEELDE ARTIKELEN (vervolg)</u>					
B	6240-17-006-6924	H0002 H0001	13401 545271	GLOEILAMP, 24V, 20W, lampvoet BA15S	1	+	+	+	vbdd
C	6220-17-006-1485	H1379	L1209/211	LAMPEENHEID, KOPLICHT (inbouwreflector, spotlicht)	1	+	+	+	
D	5330-17-003-7326	H1379 H0560	L1300.4 65238	PAKKING, MANCHET, 4 mm ID, v/1.5 mm ² draad elektrisch	1	+	+	+	
E	6220-17-007-9179	H1379 H0001	L1200 150374	SPOTLICHT, verduisterd, cp1	1	+	+	+	
F	5340-17-801-6985	H0001	143632	STEUN, spotlicht	1	+	+	+	
F.1	5306-17-007-7520	00000	181561	BOUT, ZESKANT, St, 1/4 in x 28 UNF - 2A x 1/2 in, vcad	4	+	+	+	
F.2	5310-17-017-9933	00000 H0001	120367 251285	MOER, ZESKANT, St, 1/4 in x 28 UNF - 2B, vcad	4	+	+	+	
F.3	5310-17-702-1677	D8286 H0001	A6.4DIN6798 251938	VEERRING, TAND, VLAK, uitw, St, A6.4, gezwart	4	+	+	+	
G	5325-00-752-5365	00000 65909	7525365 118932	TULE, RUBBER, 0.937 ID, 17/32 in breed	1	+	+	+	

Volgnr	Artikelnummer			Artikelomschrijving	aantal gemon- teerd	2e ech	3e ech	4e ech	Opmerkingen
	NATO Stocknummer	Fbr C nr	Fabrieksartikelnummer						
	1	2	2a						
				GROEP 06 - ELEKTRISCHE INSTALLATIE (vervolg) 0610 - ELEMENTEN, brandstoftank					
				<u>NIET AFGEBEELDE ARTIKELN:</u>					
A	6680-17-630-2140	D4274 H0001	K2200011/3/28 203879	GEVER, VLOEISTOFHOEVEELHEID	2	+	+	+	
A.1	5305-17-003-5800	D8286	Am5x10DIN84-4.8	SCHROEF, CILINDERKOP, St, AM5x10, vead	10	+	+	+	
A.2	5310-17-003-7983	D8286	B5DIN127	VEERRING, ENKEL, St, B5	10	+	+	+	
B	5330-17-017-4407	H0001	121246	PAKKING, FLENS, kurk	2	+	+	+	

Volgnr	Artikelnummer			Artikelomschrijving	aantal gemon- teerd	2e ech	3e ech	4e ech	Opmerkingen
	NATO Stocknummer	Fbr C nr	Fabrieksartikelnummer						
	1	2	2a						
3	4	5	6	7	8				
				GROEP 06 - ELEKTRISCHE INSTALLATIE (vervolg)					
				0611 - HOORN					
				AFBEELDING 0606					
1	2590-17-630-2113	D8015 H0001	HO/FDF 122465	SIGNAALHOORN, ELEKTRISCH, cp1	1	+	+	+	
2	5975-17-630-2115	D8015 H0001	HOEA4G1X 132819	AANSLUITSTUK, ELEKTRISCH	1			+	
3	5310-17-003-6148	D8286	4.3DIN433	SLUITRING, VLAK, St, 4.3 x 8 x 0.5 mm, vcad	1			+	
4	5310-17-006-1854	D8286	B4DIN127	VEERRING, ENKEL, St, B4	2			+	
5	5305-17-003-5789	D8286 H0001	AM4x15DIN 251341	SCHROEF, CILINDERKOP, St, AM4x x 15, vcad	1			+	
6	2590-17-630-2599	D8015 H0001	HOBE4G1Z 132822	STEUN	1	+	+	+	
7	5310-17-003-7979	D8286 H0001	B10DIN127 226472	VEERRING, ENKEL, St, B10, vcad	2	+	+	+	
8	5310-17-004-8986	D8286	BM10DIN934-6.8	MOER, ZESKANT, laag, St, BM10, vcad	2	+	+	+	
9	2920-17-630-2114	D8015 H0001	HOWC3G7Z 132818	SPOEL, SOLENOÏDE	1			+	
10	2920-17-630-1493	D8015 H0001	H0UB1G4Z 132820	CONTACT, ELEKTRISCH	1			+	
11	5910-17-630-2116	D8015 H0001	HOK01Z1Z 132821	CONDENSATOR, VAST, ELEKTROLYTISCH	1			+	
12	5305-17-003-5784	D8286	AM3.5x5DIN84-4S	SCHROEF, CILINDERKOP, St, AM3.5 x 5, vcad	1			+	



Afb. 0606 HOORN

Detail 1111st MSN 2320-17-022-0058

Volgnr	Artikelnummer			Artikelomschrijving	aantal gemon- teerd	2e ech	3e ech	4e ech	Opmerkingen
	NATO Stocknummer	Fbr C nr	Fabrieksartikelnummer						
	1	2	2a						
			3	4	5	6	7	8	
				GROEP 06 - ELEKTRISCHE INSTALLATIE (vervolg) 0601 - HOORN (vervolg) AFBEELDING 0606					
13	2590-17-630-2034	D8015 H0001	HMS25L1x402 132823	MEMBRAAN, HOORN (klankplaat)	1			+	
14	2590-17-630-2033	D8015	HME4/3x402	MEMBRAAN, HOORN	1			+	
				<u>NIET AFGEBEELDE ARTIKELN:</u>					
A	5306-17-007-7542	00000	181637	BOUT, ZESKANT, St, 3/8 in x 24 UNC - 2A x 1 in, vcad (bevest pos 6)	1	+		+	+
B	5310-17-024-2958	00000 H0001	120369 251287	MOER, ZESKANT, St, 3/8 in x 24 UNF - 2B, vcad (bevest pos 6)	1	+		+	+
C	5340-17-630-1628	D8015 H0001	HBF31/2Z 344888	VEER, BLAD, v/centreren ankerpen	1				+

Volgnr	Artikelnummer			Artikelomschrijving	aantal gemon- teerd	2e ech	3e ech	4e ech	Opmerkingen
	NATO Stocknummer	Fbr C nr	Fabrieksartikelnummer						
	1	2	2a						
				3	4	5	6	7	8
				GROEP 06 - ELEKTRISCHE INSTALLATIE (vervolg) 0612 - BATTERIJ, HOUDER EN KABELS <u>NIET AFGEBEELDE ARTIKELEN:</u>					
A	5940-17-001-4505	H0001	120267	AANSLUITKLEM, KABELSCHOEN, batterij (neg)	2	+	+	+	
B	5940-17-001-4506	H0001	120268	AANSLUITKLEM, KABELSCHOEN, batterij (pos)	2	+	+	+	
C	5940-17-003-7140			AANSLUITKLEM, KABELSCHOEN, 8.5 mm ID, v/35 mm ² draad, vtin 2 - draadsamenstel, batterij/connectordoos 1 - draadsamenstel, batterij/schakelaar v/afsluiten elek circuit 2 - draadsamenstel, batterij/serieschakeling 1 - draadsamenstel, batterij/aanzetmotor	6	+	+	+	
D	5940-17-004-9647	H0001	525N43510	AANSLUITKLEM, KABELSCHOEN, 10.5 mm ID, v/35 mm ² draad, vtin 1 - draadsamenstel, batterij/schakelaar v/afsluiten elek. circuit 1 - draadsamenstel, batterij/aanzetmotor 2 - draadsamenstel, schakelaar, v/afsluiten elek.circuit/massa	4	+	+	+	
E	2910-17-023-1374	H0001	203775	AFDEKKING, BATTERIJ	1				
E.1	5310-17-015-1512			MOER, VLEUGEL, mess, 5/16 in BSW, vtin	4	+	+	+	
E.2	5310-17-003-6149	D8286 H0001	8.4DIN433St 251913	SLUITRING, VLAK, St, 8.4 x 15 x 1.5 mm, vcad	4	+	+	+	
F	6140-17-026-9176	H0001	203771	BATTERIJKIST, cp1	1				
F.1	5306-17-006-7107	00000 H0001	181092 251551	BOUT, ZESKANT, St, 1/4 in x 28 UNF - 2A x 5/8 in, vcad	4				
F.2	5310-17-017-9933	00000	120367	MOER, ZESKANT, St, 1/4 in x 28 UNF - 2B, vcad	4				
F.3	5310-17-702-1677	D8286 H0001	A6.4DIN6798 226476	VERRING, TAND, VLAK, uitw, St, A6.4, gezwart	4				

Detaillijst NSN 2320-17-022-0058

Volgnr	Artikelnummer			Artikelomschrijving	aantal gecon- teerd	2e ech	3e ech	4e ech	Opmerkingen
	NATO Stocknummer	Fbr C nr	Fabrieksartikelnummer						
	1	2	2a						
				GROEP 06 - ELEKTRISCHE INSTALLATIE (vervolg) 0612 - BATTERIJ, HOUDER EN KABELS (vervolg)					
				<u>NIET AFGEBEELDE ARTIKELEN (vervolg)</u>					
G	6140-17-025-8172			BATTERIJ, LAADBAAR, lood-zwavelzuur, geladen, 12V, 120Ah	2	+	+	+	
H	5306-10-043-2768	00000	432768	BOUT, VIERKANT, St, 5/16 in x 18 UNC - 2A x 1.5/16 in, vld, batterijklemmen	4	+	+	+	
H.1	5310-17-015-8974	00000	432769	MOER, ZESKANT, St, 5/16 in x 18 UNC - 2A, vcad	4	+	+	+	
I	5935-00-771-6523	00000 77820	7716523 1035528	CONTACT, ELEKTRISCH, 35 mm ² kabel, batterijconnector doos	2	+	+	+	
J	6145-17-006-2526			DRAAD, ELEKTRISCH, 1-ad, 35 mm ² , zwart L 225 mm - batterijserieschakeling L 565 mm - v/afslag, elek circuit/massa L 800 mm - batterij/connector doos L 835 mm - batterij/schakelaar v/afslag L 2250 mm - batterij/aanzetmotor	nb	+	+	+	per meter
K		H0001	307056	DRAADSAMENSTEL, LAADBARE BATTERIJ (L 255 mm) batterij/serieschakeling	1				
L		H0001	307058	DRAADSAMENSTEL, ELEKTRISCH (L 565 mm) schakelaar v/afslag elek. circuit/massa	1				
M	2590-17-017-8175	H0001	203808	DRAADSAMENSTEL, LAADBARE BATTERIJ, (L 800 mm) batterij/connector doos	2	+	+	+	
N		H0001	307055	DRAADSAMENSTEL, LAADBARE BATTERIJ, (L 835 mm) batterij/schakelaar, v/afslag elek. circuit	1				

Volgnr	Artikelnummer			Artikelschrijving	aantal gemon- teerd	2e ech	3e ech	4e ech	Opmerkingen
	NATO Stocknummer	Fbr C nr	Fabrieksartikelnummer						
	1	2	2a						
				3	4	5	6	7	8
				GROEP 06 - ELEKTRISCHE INSTALLATIE (vervolg) 0612 - BATTERIJ, HOUDER EN KABELS (vervolg) <u>NIET AFGEBEELDE ARTIKELN (vervolg)</u>					
0		H0001	307057	DRAADSAMENSTEL, LAADBARE BATTERIJ, (L 2250 mm) batterij/aanzet- motor	1				
P	2920-17-630-1638	D8015	6092X	BESCHERMHOES, STOF EN VOCHT, kabelaanluiting startmotor	1	+	+	+	
Q	5935-17-022-6627	H0001	128017 127585	KLEM, ELEKTRISCH, m/schroef, intercel, 6V aftakking	1	+	+	+	
Q.1	5305-17-003-5787	D8286 H0001	AM4x10DIN84-4.8 251339	SCHROEF, CILINDERKOP, St, AM4 x 10, vcad	2	+	+	+	
Q.2	5310-17-631-6450	D8286	5DIN1440	SLUITRING, VLAK, St, 5 x 10 x 0.8 mm, vcad	1	+	+	+	
R	6140-17-017-8659	H0001	129012	KLEMHOUDER, BATTERIJ, m/isolatieblok	3	+	+	+	
S	5330-17-004-8950	H0001	122437	PAKKINGRING, vilt, 16 x 35 x 4.2 mm, batterijpool	4	+	+	+	
T	5310-17-022-4299	H0001	324431	SLUITPLAAT, VLAK, (klemhouder, mi) batterij	1	+	+	+	
U	5325-17-017-3067	H0001	127356	TULE, RUBBER, ovaal, 35 x 12 mm inw, 55 x 32 mm uitw, batterij- kist	1	+	+	+	
V	5325-17-017-3066	H0001	122434	TULE, RUBBER, ovaal, 62 x 20 mm inw, 80 x 38 mm uitw, batterij- kist	1	+	+	+	

Volgnr	Artikelnummer			Artikelomschrijving	aantal gemon- teerd	2e ech	3e ech	4e ech	Opmerkingen
	NATO Stocknummer	Fbr C nr	Fabrieksartikelnummer						
	1	2	2a						
			3	4	5	6	7	8	
				GROEP 06 - ELEKTRISCHE INSTALLATIE (vervolg) 0613 - BEDRADING					
				<u>NIET AFGEBEELDE ARTIKELEN</u>					
A	5935-17-025-4614	00000 H0001	570089 122410	AANPASSTUK, AANSLUITING, bakeliet, 2 kabels, 3/8 in UD, L 1.3/8 in	15		+	+	
B	5940-17-003-7141	H0001	226613	AANSLUITKLEM, KABELSCHOEN, mess, 3.2 mm ID, v/1.5 mm ² kabel	6		+	+	
C	5940-17-004-9641	H0001	226658	AANSLUITKLEM, KABELSCHOEN, mess, 4.5 mm ID, v/1.5 mm ² kabel	2		+	+	
D	5940-17-003-7142	H0001	226614	AANSLUITKLEM, KABELSCHOEN, mess, 5.5 mm ID, v/1.5 mm ² kabel	7		+	+	
E	5940-17-025-2574	H0001	226618	AANSLUITKLEM, KABELSCHOEN, mess, 5.5 mm ID, v/2.5 mm ² kabel	1		+	+	
F	5940-17-004-9642	H0001	226624	AANSLUITKLEM, KABELSCHOEN, mess, 5.5 mm ID, v/6 mm ² kabel	4		+	+	
G	5940-17-004-9646	H0001	226659	AANSLUITKLEM, KABELSCHOEN, mess, 5.6 mm ID, v/1.5 mm ² kabel	2		+	+	
H	5940-17-003-7143	H0001	226615	AANSLUITKLEM, KABELSCHOEN, mess, 6.5 mm ID, v/1.5 mm ² kabel	4		+	+	
I	5904-17-029-1132	H0001	226626	AANSLUITKLEM, KABELSCHOEN, mess, 10.5 mm ID, v/ 6 mm ² kabel	1		+	+	
J	5940-17-023-0557	H0001	122471	AANSLUITSTROOK, 12 aansluitingen (op lengte afzagen naar behoefte)	5		+	+	
J.1	5310-17-022-1832	D8286 H0001	M4DIN934-6.8 251272	MOER, ZESKANT, St, M4, vcad	14		+	+	
J.2	5305-17-022-8562	D8286	M4x20DIN84-4.8	SCHROEF, CILINDERKOP, St, M4 x 20, vcad	14		+	+	
J.3	5310-17-631-6450	00000	131015	SLUITRING, St, 3/16 x 7/16 x 0.049 in, vcad	14		+	+	
K	5340-17-017-4586	H0001	203769	BEUGEL, INSTALLATIE, doorvoerpijp, bedr motorkap (achter)	2		+	+	

Volgnr	Artikelnummer			Artikelomschrijving	aantal gemon- teerd	2e ech	3e ech	4e ech	Opmerkingen
	NATO Stocknummer	Fbr C nr	Fabrieksartikelnummer						
	1	2	2a						
				GROEP 06 - ELEKTRISCHE INSTALLATIE (vervolg) 0613 - BEDRADING (vervolg) <u>NIET AFGEBEELDE ARTIKELEN (vervolg)</u>					
L	5340-17-017-4591	H0001	128584	BEUGEL, INSTALLATIE, doorvoerpijp, bedr. aansluitpaneel	2		+	+	
L.1	5306-17-007-7520	00000 H0001	181561 251550	BOUT, ZESKANT, St, 1/4 in x 28 UNF - 2A x 1/2 in, vcad	4		+	+	
L.2	5310-17-017-9933	00000 H0001	120367 251285	MOER, ZESKANT, St, 1/4 in x 28 UNF - 2B, vcad	4		+	+	
L.3	5310-17-702-1677	D8286 H0001	A6.4DIN6798 226476	VEERRING, TAND, VLAK, uitw, St, A6.4	4		+	+	
M	5340-17-015-1046	H0001	251897	BEUGEL, INSTALLATIE, half zadel, St, 16 mm, vcad doorvoerpijp, chassisbedrading	4		+	+	
M.1	5310-17-015-7108	D8286	M5DIN934-6S	MOER, ZESKANT, St, M5	4		+	+	
M.2	5305-17-003-5801	D8286	AM5x12DIN84-4S	SCHROEF, CILINDERKOP, St, AM5 x 12, vcad	4		+	+	
M.3	5310-17-003-7983	D8286	B5DIN127	VEERRING, ENKEL, St, B5	4		+	+	
N		H0001	137769	BEUGEL, INSTALLATIE, doorvoerpijp, cabinebedrading	4				
O	5306-17-007-7526	00000	181575	BOUT, ZESKANT, St, 1/4 in x 28 UNF - 2A x 1.1/2 in, vcad (klembeugels doorvoerpijp bedrading, cabine)	4		+	+	
P	2920-17-015-5137	H0048 H0001	AC1012 122439	CONTACT, ELEKTRISCH, kabel stroomverdeler	1	+	+	+	
Q	5935-00-926-3144	00000 H0001	572931 122414	CONTACTPEN, nr 15 AWG (1.5 mm ² kabel)	15		+	+	

Volgnr	Artikelnummer			Artikelomschrijving	aantal gemon- teerd	2e ech	3e ech	4e ech	Opmerkingen
	NATO Stocknummer	Fbr C nr	Fabrieksartikelnummer						
	1	2	2a						
				GROEP 06 - ELEKTRISCHE INSTALLATIE (vervolg) 0613 - BEDRADING (vervolg) <u>NIET AFGEBEELDE ARTIKELEN (vervolg)</u>					
R	6145-17-006-2525	00000	7722204	DRAAD, ELEKTRISCH, 1-ad, 1.5 mm ² , zwart (L 125.000 mm)	nb		+	+	per meter
S	6145-17-001-9612	00000	7720853	DRAAD, ELEKTRISCH, 1-ad, 2.5 mm ² , groen (L 7000 mm)	nb		+	+	per meter
T	6145-17-025-0760			DRAAD, ELEKTRISCH, 1-ad, 6 mm ² , zwart (L 7000 mm)	nb		+	+	per meter
U	5975-17-022-1806			HULS, ELEKTRISCHE LEIDING, St, 5/8 in, doorvoerpip cabine	4				
V	5975-17-022-1805			HULS, ELEKTRISCHE LEIDING, St, 3/4 in, doorvoerpip aansluit- paneel	2				
W	5975-17-022-1804	H0001	324918	HULS, ELEKTRISCHE LEIDING, St, 1.1/4 in, doorvoerpip aansluit- paneel	2				
X	5975-17-022-2402			ISOLATIETULE, ELEKTRISCH, KABEL, kunststof, 5-weg, 15 mm ID	6		+	+	
Y	5975-17-022-2400	H0001	123167	ISOLATIETULE, ELEKTRISCH, KABEL, kunststof, 7-weg, 15 mm ID	2		+	+	
Z	5975-17-001-9411	H0001	122979	ISOLATIETULE, ELEKTRISCH, KABEL, ru, stoplichtschakelaar	2	+	+	+	
AA	2920-17-023-6058	H0050 H0001	DRWP2AB700N4H3 324253	KABEL EN LEIDINGSAMENSTEL, ELEKTRISCH, generator/spannings- regelaar	1	+	+	+	
AB	5340-17-022-3234	H0001	349625	KLEM, LUS, doorvoerpip, bedr. motorkap (1i)	2		+	+	
AB.1	5306-17-007-7520	00000 H0001	181561 251550	BOUT, ZESKANT, St, 1/4 in x 28 UNF - 2A x 1/2 in, vcad	2		+	+	
AB.2	5310-17-017-9933	00000 H0001	120367 251285	MOER, ZESKANT, St, 1/4 in x 28 UNF - 2B, vcad	2		+	+	
AB.3	5310-17-702-1677	D8286 H0001	A6.4D1N6798 226476	VEERRING, TAND, VLAK, uitw, St, A6.4	2		+	+	

Volgnr	Artikelnummer			Artikelomschrijving	aantal gecon- teerd	2e ech	3e ech	4e ech	Opmerkingen
	NATO Stocknummer	Fbr C nr	Fabrieksartikelnummer						
	1	2	2a						
				GROEP 06 - ELEKTRISCHE INSTALLATIE (vervolg) 0613 - BEDRADING (vervolg) <u>NIET AFGEBEELDE ARTIKELEN (vervolg)</u>					
AC	5340-17-017-8547	H0001	343929	KLEM, LUS, St, 19 mm, doorvoerpip, cabinebedrading	3		+	+	
AC.1	5306-17-007-7522	00000 H0001	181566 251552	BOU, ZESKANT, St, 1/4 in x 28 UNF - 2A x 3/4 in, vcad	3		+	+	
AC.2	5310-17-017-9933	00000 H0001	120367 251285	MOER, ZESKANT, St, 1/4 in x 28 UNF - 2B, vcad	3		+	+	
AC.3	5310-17-702-1677	D8286 H0001	A6.4DIN6798 226476	VEERRING, TAND, VLAK, uitw, St, A6.4	3		+	+	
AD	5340-17-709-1780	00000	145525	KLEM, VEER (chassisklem)	3		+	+	
AE	9330-17-706-7289			KUNSTSTOFSTROOK, ZELFKLEVEND, 0.10 x 20 mm	nb	+	+	+	per meter
AF	5975-17-003-7164	H0001	119760	MERKTULE, ELEKTRISCHE KABEL, nr 14, 4 mm ID	2		+	+	
AG	5975-17-003-7128	H0001	119897	MERKTULE, ELEKTRISCHE KABEL, nr 16, 7 mm ID	2		+	+	
AH	5975-17-003-7153	H0001	119764	MERKTULE, ELEKTRISCHE KABEL, nr 17, 4 mm ID	7		+	+	
AI	5975-17-003-7154	H0001	119768	MERKTULE, ELEKTRISCHE KABEL, nr 18, 4 mm ID	2		+	+	
AJ	5975-17-003-7130	H0001	329668	MERKTULE, ELEKTRISCHE KABEL, nr 26, 7 mm ID	2		+	+	
AK	5975-17-003-7202	H0001	119783	MERKTULE, ELEKTRISCHE KABEL, nr 36, 4 mm ID	2		+	+	
AL	5975-17-003-7192	H0001	119787	MERKTULE, ELEKTRISCHE KABEL, nr 41, 4 mm ID	2		+	+	
AM	5975-17-003-7179	H0001	119796	MERKTULE, ELEKTRISCHE KABEL, nr 51, 4 mm ID	4		+	+	
AN	5975-17-003-7155	H0001	119799	MERKTULE, ELEKTRISCHE KABEL, nr 52, 4 mm ID	4		+	+	

Volgnr	Artikelnummer			Artikelomschrijving	aantal gemon- teerd	2e ech	3e ech	4e ech	Opmerkingen
	NATO Stocknummer	Fbr C nr	Fabrieksartikelnummer						
	1	2	2a						
			3	4	5	6	7	8	
				GROEP 06 - ELEKTRISCHE INSTALLATIE (vervolg)					
				0613 - B DRADING (vervolg)					
				<u>NIET AFGEHEELDE ARTIKELN (vervolg)</u>					
AO	5975-17-003-7201	H0001	119800	MERKTULE, ELEKTRISCHE, KABEL, nr 53, 4 mm ID	2		+	+	
AP	5975-17-003-7152	H0001	119801	MERKTULE, ELEKTRISCHE KABEL, nr 54, 4 mm ID	4		+	+	
AQ	5975-17-003-7146	H0001	119802	MERKTULE, ELEKTRISCHE KABEL, nr 55, 4 mm ID	2		+	+	
AR	5975-17-003-7147	H0001	119806	MERKTULE, ELEKTRISCHE KABEL, nr 56, 4 mm ID	2		+	+	
AS	5975-17-003-7145	H0001	119807	MERKTULE, ELEKTRISCHE KABEL, nr 57, 4 mm ID	4		+	+	
AT	5975-17-003-7144	H0001	119808	MERKTULE, ELEKTRISCHE KABEL, nr 58, 4 mm ID	4		+	+	
AU	5975-17-022-1240	H0001	119749	MERKTULE, ELEKTRISCHE KABEL, nr 058, 4 mm ID	4		+	+	
AV	5975-17-003-7229	H0001	119813	MERKTULE, ELEKTRISCHE KABEL, nr 59, 4 mm ID	9		+	+	
AW	5975-17-003-9151	H0001	119817	MERKTULE, ELEKTRISCHE KABEL, nr 62, 4 mm ID	4		+	+	
AX	5975-17-003-7156	H0001	515N04062	MERKTULE, ELEKTRISCHE KABEL, nr 062, 4 mm ID	4		+	+	
AY	5975-17-003-7215	H0001	119820	MERKTULE, ELEKTRISCHE KABEL, nr 67, 4 mm ID	2		+	+	
AZ	5975-17-003-7214	H0001	119830	MERKTULE, ELEKTRISCHE KABEL, nr 71, 4 mm ID	4		+	+	
BA	5975-17-003-7213	H0001	119751	MERKTULE, ELEKTRISCHE KABEL, nr 071, 4 mm ID	2		+	+	
BB	5975-17-003-7204	H0001	119834	MERKTULE, ELEKTRISCHE KABEL, nr 72, 4 mm ID	4		+	+	
BC	5975-17-003-7203	H0001	119835	MERKTULE, ELEKTRISCHE KABEL, nr 73, 4 mm ID	4		+	+	
BD	5975-17-022-0960	H0001	119753	MERKTULE, ELEKTRISCHE KABEL, nr 073, 4 mm ID	27		+	+	

Volgnr	Artikelnummer			Artikelomschrijving	aantal gemon- teerd	2e ech	3e ech	4e ech	Opmerkingen
	NATO Stocknummer	Fbr C nr	Fabrieksartikelnummer						
	1	2	2a						
				GROEP 06 - ELEKTRISCHE INSTALLATIE (vervolg) 0613 - BEDRADING (vervolg) <u>NIET AFGEBEELDE ARTIKELEN (vervolg)</u>					
BE	5975-17-003-7194	H0001	119837	MERKTULE, ELEKTRISCHE KABEL, nr 74, 4 mm ID	4		+	+	
BF	5975-17-022-0959	H0001	119754	MERKTULE, ELEKTRISCHE KABEL, nr 074, 4 mm ID	27		+	+	
BG	5975-17-003-7193	H0001	119840	MERKTULE, ELEKTRISCHE KABEL, nr 77, 4 mm ID	2		+	+	
BH	5975-17-003-7191	H0001	119842	MERKTULE, ELEKTRISCHE KABEL, nr 79, 4 mm ID	4		+	+	
BI	5975-17-022-1239	H0001	119756	MERKTULE, ELEKTRISCHE KABEL, nr 079, 4 mm ID	2		+	+	
BJ	5975-17-022-1926	H0001	119856	MERKTULE, ELEKTRISCHE KABEL, nr 90, 4 mm ID	4		+	+	
BK	5975-17-022-1238	H0001	119858	MERKTULE, ELEKTRISCHE KABEL, nr 96, 4 mm ID	10		+	+	
BL	5975-17-003-7189	H0001	515N0498	MERKTULE, ELEKTRISCHE KABEL, nr 98, 4 mm ID	4		+	+	
BM	5975-17-022-1241	H0001	515N04098	MERKTULE, ELEKTRISCHE KABEL, nr 098, 4 mm ID	4		+	+	
BN	5975-17-003-7180	H0001	515N0499	MERKTULE, ELEKTRISCHE KABEL, nr 99, 4 mm ID	10		+	+	
BO	5975-17-003-7178	H0001	119803	MERKTULE, ELEKTRISCHE KABEL, nr 551, 4 mm ID	2		+	+	
BP	5975-17-003-7177	H0001	119809	MERKTULE, ELEKTRISCHE KABEL, nr 580, 4 mm ID	8		+	+	
BQ	5975-17-003-7167	H0001	119810	MERKTULE, ELEKTRISCHE KABEL, nr 581, 4 mm ID	4		+	+	
BR	5975-17-003-7176	H0001	119811	MERKTULE, ELEKTRISCHE KABEL, nr 585, 4 mm ID	9		+	+	
BS	5975-17-003-7166	H0001	119814	MERKTULE, ELEKTRISCHE KABEL, nr 591, 4 mm ID	4		+	+	
BT	5975-17-003-7174	H0001	119815	MERKTULE, ELEKTRISCHE KABEL, nr 595, 4 mm ID	10		+	+	
BU	5975-17-003-7169	H0001	119816	MERKTULE, ELEKTRISCHE KABEL, nr 596, 4 mm ID	3		+	+	

Volgnr	Artikelnummer			Artikelomschrijving	aantal gemon- teerd	2e ech	3e ech	4e ech	Opmerkingen
	NATO Stocknummer	Fbr C nr	Fabrieksartikelnummer						
	1	2	2a						
				3	4	5	6	7	8
				GROEP 06 - ELEKTRISCHE INSTALLATIE (vervolg) 0613 - BEDRADING (vervolg)					
BV	5975-17-003-7168	H0001	119823	MERKTULE, ELEKTRISCHE KABEL, nr 702, 4 mm ID	2		+	+	
BW	5975-17-022-0961	H0001	515N04980	MERKTULE, ELEKTRISCHE KABEL, nr 980, 4 mm ID	6		+	+	
BX	5940-17-023-0421	H0001	129635	MONTAGEPLAAT, AANSLUITSTROOK, v/aansluiten bedr. cabine	1		+	+	
BX.1	5306-17-007-7520	00000 H0001	181561 251550	BOUT, ZESKANT, St, 1/4 in x 28 UNF-2A x 1/2 in, vcad	4		+	+	
BX.2	5310-17-017-9933	00000 H0001	120367 251285	MOER, ZESKANT, St, 1/4 in x 28 UNF-2B, vcad	4		+	+	
BX.3	5310-17-704-1677	D8286	A6.4D1N6798	VEERRING, TAND, VLAK, uitw, St, A6.4	4		+	+	
BY		H0001	137767	PIJP, doorvoer bedr. aansluitpaneel in cabine	1				
BZ		H0001	137647	PIJP, doorvoer bedr cabine	1				
CA		H0001	137772	PIJP, doorvoer bedr cabine	1				
CB		H0001	137771	PIJP, doorvoer bedr cabine	1				
CC		H0001	128535	PIJP, doorvoer bedr cabine, li achter	1				
CD		H0001	135081	PIJP, doorvoer bedr motorkap, achter	1				
CE		H0001	142889	PIJP, doorvoer bedr stop-achterlicht	2				
CF		H0001	142679	STEUNPLAAT, contactblok, benzinetank	2				
CG	5325-17-004-7241	H0001	119078	TULE, RUBBER, 6 x 18 x 8 mm (spotlicht)	2		+	+	
CH	5325-17-004-7242			TULE, RUBBER, 8 x 15 x 9 mm (langsligger)	1		+	+	
CI	5325-17-004-7225	H0001	119084	TULE, RUBBER, 10 x 20 x 7 mm (temp. meter)	1		+	+	
CJ	5325-17-004-7247	H0001	324722	TULE, RUBBER, 11 x 30 x 10 mm (langsligger)	2		+	+	
CK	5325-17-004-7244			TULE, RUBBER, 15 x 30 x 10 mm (koplichten)	2		+	+	

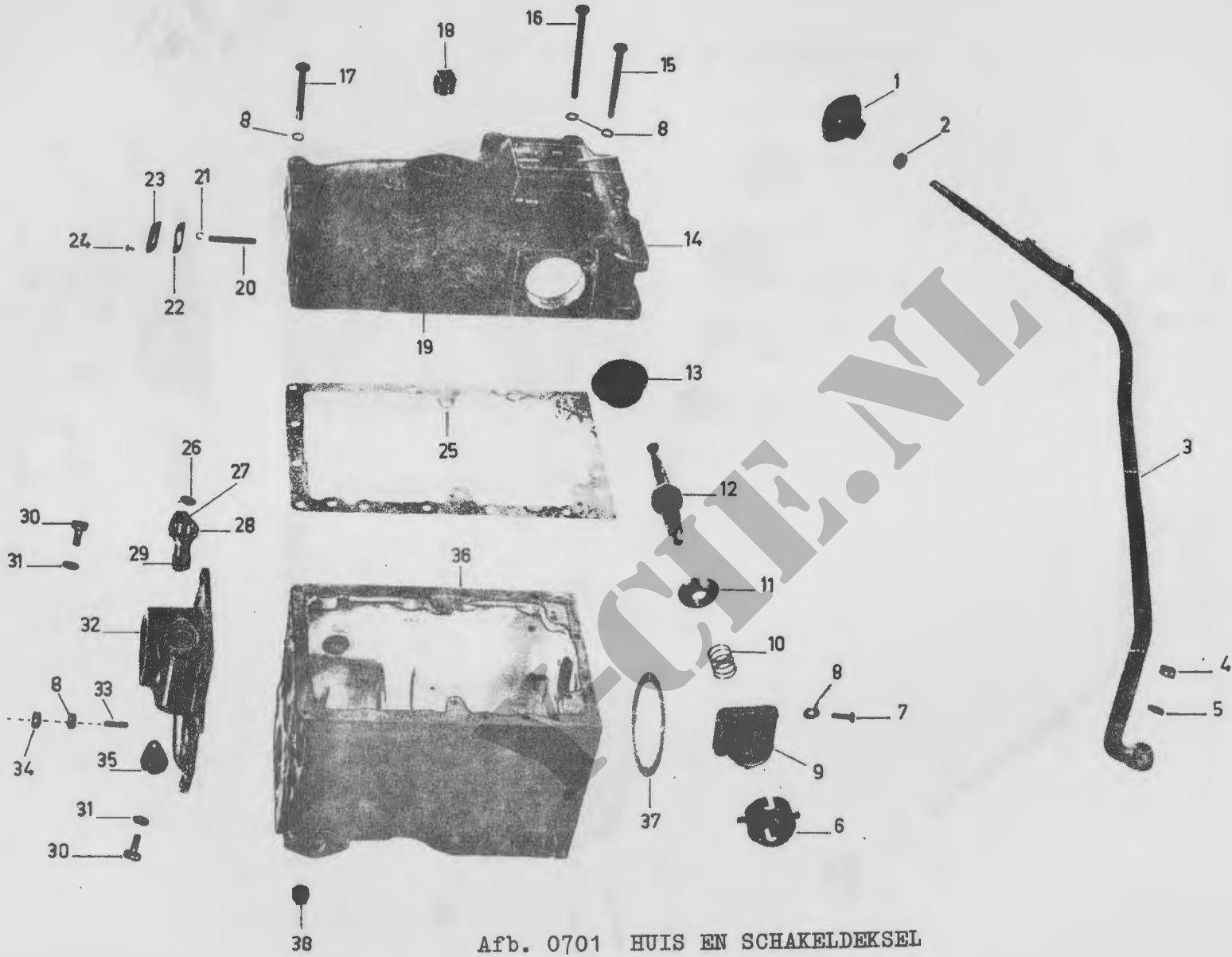
Volgnr	Artikelnummer			Artikelomschrijving	aantal gemon- teerd	2e ech	3e ech	4e ech	Opmerkingen
	NATO Stocknummer	Fbr C nr	Fabrieksartikelnummer						
	1	2	2a						
			3	4	5	6	7	8	
				GROEP 06 - ELEKTRISCHE INSTALLATIE (vervolg) 0613 - VOLGWAGENKOPPELINGEN (elektrisch) <u>NIET AFGEBEELDE ARTIKELEN</u>					
A	5935-00-050-0705	00000 H0001	500705 136820	AFDEKKING, ELEKTRISCHE CONNECTOR, contactdoos 4-polig	1				
B	5935-17-706-1538	00000 H0001	500703 122449	CONNECTOR, DOOS, ELEKTRISCH, 4-polig	1	+	+	+	
B.1	5306-17-001-7421	00000	181568	BOUT, ZESKANT, St, 1/4 in x 28 UNF-2A x 1 in, vcad	4	+	+	+	
B.2	5310-17-017-9933	00000 H0001	120367 251285	MOER, ZESKANT, St, 1/4 in x 28 UNF-2B, vcad	4	+	+	+	
B.3	5310-17-002-0309	00000 H0001	103319 226471	VEERRING, ENKEL, St, 1/4 in, vcad	4	+	+	+	
C	5935-00-846-3884	00000 H0001	8376209 305087	CONNECTOR, DOOS, ELEKTRISCH, 12-polig	1		+	+	
C.1	5306-17-007-7523	00000	181567	BOUT, ZESKANT, St, 1/4 in x 28 UNF-2A x 7/8 in, vcad	4	+	+	+	
C.2	5310-17-017-9933	00000 H0001	120367 251285	MOER, ZESKANT, St, 1/4 in x 28 UNF-2B, vcad	4	+	+	+	
C.3	5310-17-002-0309	00000 H0001	103319 226471	VEERRING, ENKEL, St, 1/4 in, vcad	4	+	+	+	
D	5330-17-015-8484	H0048 H0001	WS1034 136822	HOUDER, PAKKING, 3.1/8 x 4.1/8 x 0.083 in (deksel connectordoos)	1				

Volgnr	Artikelnummer			Artikelomschrijving	aantal gemon- teerd	2e ech	3e ech	4e ech	Opmerkingen
	NATO Stocknummer	Fbr C nr	Fabrieksartikelnummer						
	1	2	2a						
				GROEP 06 - ELEKTRISCHE INSTALLATIE (vervolg) 0613 - VOLGWAGENKOPPELINGEN (elektrisch) (vervolg) <u>NIET AFGEBEELDE ARTIKELEN</u> (vervolg)					
E	2920-17-702-6429	H0001	207042	KABELSAMENSTEL, SPECIAAL, ELEKTRISCH, 12-polig, m/contactstoppen (op aanvraag samen te stellen in 3e ech t.b.v. 2e ech)	1	%	+	+	
E.1	5935-00-773-1427	77820 H0001	603692851P 305088	2 - CONNECTOR, STOP, ELEKTRISCH, 12-polig			+	+	
E.2	6145-17-025-5291	H0001	119575	nb - KABEL, SPECIAAL, ELEKTRISCH, 12-ad, 1.5 mm ² (L 3500 mm)			+	+	per meter
F	5330-17-001-7694	00000 H0001	500495 136821	PAKKING, FLENS, ru, 1.3/4 x 4.1/8 x 1/16 in (deksel connector- doos)	1	+	+	+	

Volgnr	Artikelnummer			Artikelomschrijving	aantal gemon- teerd	2e ech	3e ech	4e ech	Opmerkingen
	NATO Stocknummer	Fbr C nr	Fabrieksartikelnummer						
	1	2	2a						
			3	4	5	6	7	8	
				GROEP 06 - ELEKTRISCHE INSTALLATIE (vervolg) 0615 - RADIO-ONTSTORING <u>NIET AFGEBEELENDE ARTIKELEN</u>					
A	6150-17-015-6657	H0001	119001	DRAADSAMENSTEL, ELEKTRISCH, cu, vtin, m/tips aan de uiteinden, 16 mm ² , L 150 mm, bevest gaten 11 mm (radiator/motorsteun)	1	+	+	+	
B	6150-17-015-6655	H0001	324942	DRAADSAMENSTEL, ELEKTRISCH, cu, vtin, m/tips aan de uiteinden 16 mm ² , L 250 mm, bevest gaten 8 mm (chassis)	1	+	+	+	
C	6150-17-015-6653	H0001	119002	DRAADSAMENSTEL, ELEKTRISCH, cu, vtin, m/tips aan de uiteinden, 16 mm ² , L 250 mm, bevest gaten 11 mm (cabine/chassis)	1	+	+	+	
D	6150-17-015-6691	H0001	119374	DRAADSAMENSTEL, ELEKTRISCH, cu, vtin, m/tips aan de uiteinden 16 mm ² , L 350 mm, bevest gaten 11 mm (uitlaatpijp/chassis)	1	+	+	+	
D.1	5310-17-017-9937	00000	120368	MOER, ZESKANT, St, 5/16 in x 24 UNF-2B, vcad	4	+	+	+	
D.2	5310-17-025-5663	D8286	A8.4DIN6798	VEERRING, TAND, VLAK, vitw, St, A8.4	4	+	+	+	
E	6150-17-015-6646	H0001	324923	DRAADSAMENSTEL, ELEKTRISCH, cu, vtin, m/tips aan de uiteinden 32 mm ² , L 350 mm, bevest gaten 11 mm (aanzetmotor/chassis)	1	+	+	+	

Volgnr	Artikelnummer			Artikelomschrijving	aantal Bemon- teerd	2e ech	3e ech	4e ech	Opmerkingen
	NATO Stocknummer	Fbr C nr	Fabrieksartikelnummer						
	1	2	2a						
3	4	5	6	7	8				
				GROEP 07 - VERSNELLINGSBAK 0700 - VERSNELLINGSBAK, cpl					
				<u>NIET AFGEBEELDE ARTIKELEN</u>					
A	3020-17-630-1352	D8124 H0001	AK5-33 142913	VERSNELLINGSBAK, MECHANISCH, cpl, m/flens	1	99%	+	+	
A.1	5306-17-003-6371	D8286	M12x30DIN9318G	BOUT, ZESKANT, St, M12x30, vcad	6	+	+	+	
A.2	5310-17-017-9937	00000 H0001	120368 251286	MOER, ZESKANT, St, 5/16 in x 24 UNF-2B, vcad	2	+	+	+	
A.3	5307-17-022-1410	H0001	129298	TAPEIND, CILINDRISCH, St, M8-5/16 in x 24 UNF-2 x 35 mm	2	+	+	+	
A.4	5310-17-003-7978	D8286	B12DIN127	VEERRING, ENKEL, St, B12	6	+	+	+	
A.5	5310-17-026-3972	D8286	B8DIN127	VEERRING, ENKEL, St, B8	2	+	+	+	

Volgnr	Artikelnummer			Artikelomschrijving	aantal gemon- teerd	2e ech	3e ech	4e ech	Opmerkingen
	NATO Stocknummer	Fbr C nr	Fabrieksartikelnummer						
	1	2	2a						
3	4	5	6	7	8				
				GROEP 07 - VERSNELLINGSBAK (vervolg) 0700 - HUIS EN SCHAKELDEKSEL AFBEELDING 0701					
1	5355-17-002-5049	H0001	121408	KNOP	1		+	+	
2	5310-17-024-2958	00000 H0001	120369 251287	MOER, ZESKANT, St, 3/8 in x 24 UNF-2B, vcad	1		+	+	
3	2530-17-022-4677	H0001	152068	HENDEL, VERSNELLINGSBAK	1				
4	5310-12-156-4982	D8286	M12DIN934-6.8	MOER, ZESKANT, St, M12, vcad	1				
5	5310-17-003-7978	D8286 H0001	B12DIN127 251930	VEERRING, ENKEL, St, B12, vcad	1				
6	3020-17-630-2857	D8124 H0001	1203.307.071 132176	DEKSEL	1		+	+	
7	5306-17-007-7748	D8286	M8x25DIN931-8G	BOUT, ZESKANT, St, M8 x 25, vcad	4		+	+	
8	5310-17-026-3972	D8286	B8DIN127	VEERRING, ENKEL, St, B8	29			+	
9	3020-17-630-2830	D8124 H0001	1203.307.005 132111	KOGELHUIS	1		+	+	
10	3020-17-630-2826	D8124 H0001	1204.318.011 132174	VEER, DRUK-, SCHROEFVORMIG	1		+	+	
11	3020-17-630-2825	D8124 H0001	1203.307.011 132175	VEERSCHOTEL, schakelstang	1		+	+	
12	2520-17-630-6588	D8124 H0001	1203.307.010 132173	SCHAKELSTANG	1		+	+	
13	5340-17-630-6638	D8124 H0001	1203.307.009 132178	BUS, RUBBER	1		+	+	



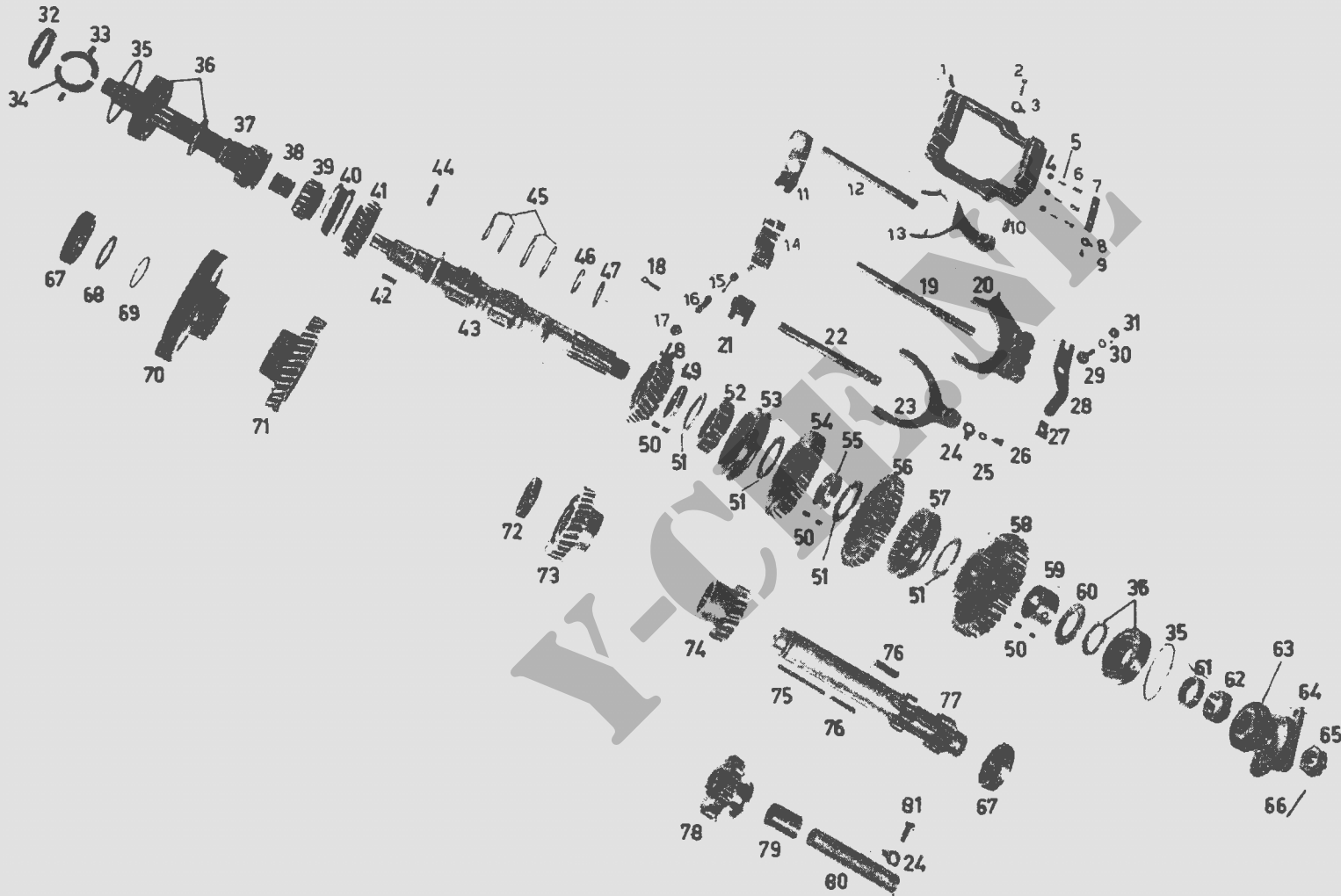
Afb. 0701 HUIS EN SCHAKELDEKSEL

Volgnr	Artikelnummer			Artikelomschrijving	aantal gemon- teerd	2e ech	3e ech	4e ech	Opmerkingen
	NATO Stocknummer	Fbr C nr	Fabrieksartikelnummer						
	1	2	2a						
			3	4	5	6	7	8	
				GROEP 07 - VERSNELLINGSBAK (vervolg) 0700 - HUIS EN SCHAKELDEKSEL (vervolg) AFBEELDING 0701 (vervolg)					
14	2520-17-002-5036	D8124 H0001	1203.307.070 132105	DEKSEL, VERSNELLINGSBAK	1			+	
15	5306-17-026-0753	D8286	M8x80DIN931-8G	BOUT, ZESKANT, St, M8x80, vcad	2			+	
16	5306-17-003-6383	D8286	M8x100DIN931-8G	BOUT, ZESKANT, St, M8x100, vcad	4			+	
17	5305-12-141-6606	D8286	M8x60DIN931-8G	BOUT, ZESKANT, St, M8x60, vcad	8			+	
18	4730-17-710-2146	D8124 H0001	0736.303.005 326953	STOP, CILINDRISCHE DRAAD vierk. kop, M24x1.5 (controle olieniveau)	1	+	+	+	
19	3020-17-630-2813	D8124 H0001	1203.307.002 154559	STOP, EXPANSIE	1		+	+	
20	3020-17-630-1343	D8124 H0001	1203.307.017 132108	PEN, CILINDRISCH	1			+	
21	5365-12-124-1342	D8286	7DIN9045	BORGRING, St, 7 mm, gefosf	1			+	
22	5330-17-630-1589	D8124 H0001	1203.307.016 132109	PAKKING, FLENS	1		+	+	
23	3020-17-630-1375	D8124 H0001	1203.307.015 132110	DEKSEL	1			+	
24	5305-17-003-5785	D8286 H0001	AM4x6DIN84-4S 251337	BOUT, CILINDERKOP, St, AM4x6, vcad	2			+	
25	2520-17-630-8220	D8124 H0001	1203.307.288 154558	PAKKING, PLAAT, SPECIAAL	1			+	

Volgnr	Artikelnummer			Artikelomschrijving	aantal gemon- teerd	2e ech	3e ech	4e ech	Opmerkingen
	NATO Stocknummer	Fbr C nr	Fabrieksartikelnummer						
	1	2	2a						
			3	4	5	6	7	8	
				GROEP 07 - VERSNELLINGSBAK (vervolg) 0700 - HUIS EN SCHAKELDEKSEL (vervolg) AFBEELDING 0701 (vervolg)					
26	5330-17-022-8100	D8124 H0001	1203.308.006 135111	PAKKING MET HOUDER, ru/metaal	1			+	
27	3020-17-630-1334	D8124 H0001	V19-479.0 135730	AS, wormtandwiel	1			+	
28	3020-17-630-1353	D8124 H0001	V33-397.0 142637	AANSLUITSTUK	1			+	
29	3020-17-630-1347	D8124 H0001	1203.308.065 148510	TANDWIEL, worm, 13 tanden	1			+	
30	5306-17-003-6324	D8286	M6x15DIN933-8.8	BOUT, ZESKANT, St, M6x15, vcad	2			+	
31	5310-17-002-0309	00000 H0001	103319 226471	VEERRING, ENKEL, St, 1/4 in	2			+	
32	2520-17-002-5035	D8124 H0001	1203.308.059 132116	LAGERDEKSEL,	1			+	
33	5307-17-004-8985	D8286	AM8x30DIN939-8G	TAPEIND, CILINDRISCH, St, AM8x30	11			+	
34	5310-17-004-7783	D8286 H0001	M8DIN934 251275	MOER, ZESKANT, St, M8, vcad	11			+	
35	3020-17-630-1342	D8124 H0001	1203.308.007 132199	DEKSEL, aandrijving snelheidsmeter	1			+	
36	2520-17-002-5039	D8124 H0001	1203.301.001 132102	KAST, MECHANISCHE AANDRIJVING	1			+	

Volgnr	Artikelnummer			Artikelomschrijving	aantal gemon- teerd	2e ech	3e ech	4e ech	Opmerkingen
	NATO Stocknummer	Fbr C nr	Fabrieksartikelnummer						
	1	2	2a						
			3	4	5	6	7	8	
				GROEP 07 - VERSNELLINGSBAK (vervolg) 0700 - HUIS EN SCHAKELDEKSEL (vervolg) AFBEELDING 0701 (vervolg)					
37	5330-17-017-4604	H0001	125898	PAKKING, FLENS	1			+	
38	4730-17-024-2647	H0001	132104	STOP, PIJP, vierk. kop, St, AM24x1.5 (vul en aftap)	2	+	+	+	
				<u>NIET AFGEBEELDE ARTIKELN</u>					
A	5330-17-022-2015	H0001	132107	KEERRING, BEMANTELD, ru, 7 x 16 x 7 mm, aanslagpen	1		+	+	
B	2805-17-601-0554	H0001	316131	LAGERDEKSEL	1			+	
B.1	5310-17-017-9937	00000 H0001	120368 251286	MOER, ZESKANT, St, 5/16 x 24 UNF-2, vcad	4			+	
B.2	5307-17-022-1410	H0001	129298	TAPEIND, CILINDRISCH, St, M8 en 5/16 in x 24 UNF-2 x 35 mm	4			+	
B.3	5310-17-026-3972	D8286	B8DIN127	VEERRING, ENKEL, St, B8	4			+	
C	3020-17-630-2829	D8124 H0001	1203.307.006 132112	PEN, BORGGROEF, MET KOP, kogelhuis, li, schakelstang	1		+	+	
D	3020-17-630-2828	D8124 H0001	1203.307.007 132113	PEN, BORGGROEF, kogelhuis, li, schakelstang	1		+	+	
D.1	5315-17-003-7958	D8286 H0001	2x7DIN1476 325082	NAGEL, KERF-, bolkop, St, 2x7 mm, vcad	1		+	+	
D.2	5310-17-630-2827	D8124 H0001	1203.307.008 132114	SLUITRING, VLAK	1		+	+	
E	4730-17-710-2146	D8124 H0001	0736.303.005 326953	STOP, CILINDRISCHE DRAAD, vierk kop, M24x1.5 (controle olie-niveau)	1	+			
F	4730-17-024-2647	H0001	132104	STOP, PIJP, vierk kop, St, AM24x 1.5 (vul en aftap)	2	+			

Volgnr	Artikelnummer			Artikelschrijving	aantal gemon- teerd	2e ech	3e ech	4e ech	Opmerkingen
	NATO Stocknummer	Fbr C nr	Fabrieksartikelnummer						
	1	2	2a						
				3	4	5	6	7	8
GROEP 07 - VERSNELLINGSBAK (vervolg)									
0701 - AANDRIJFASSEN, LAGERS, TANDWIELEN EN SCHAKELMECHANISME, inwendig									
AFBEELDING 0702									
1	5315-17-003-1829	D8286	4h8x20D1N7	PEN, CILINDRISCH, St, 4h8x20, gefosf	2		+	+	
2	5306-17-003-6385	D8286	M8x30DIN931-8G	BOUT, ZESKANT, St, M8x30, vcad	4		+	+	
3	5310-17-003-6363	D8286	8.4DIN93	BORGPLAAT, m/lip, St, 8.4 mm	4		+	+	
4	3110-17-017-6718	D8286 H0001	10mm 1DIN5401 121220	KOGEL, LAGER, St, 10 mm	3			+	
5	5340-17-630-2840	D8124 H0001	1203.306.019 139394	VEER, DRUK-, SCHROEFVORMIG	3			+	
6	2520-17-630-1946	D8124 H0001	1203.306.017 132153	VEER, DRUK-, SCHROEFVORMIG	3			+	
7	2520-17-630-1944	D8124 H0001	1203.306.018 132155	SLUITPLAAT, SLOT	1			+	
8	5310-17-003-6362	D8286	6.4DIN93	BORGPLAAT, m/lip, St, 6.4 mm	2			+	
9	5306-17-007-7676	D8286 H0001	M6x12DIN933.8,8 251610	BOUT, ZESKANT, St, M6x12, vcad	2			+	
10	2520-17-630-1945	D8124 H0001	1203.306.016 132154	GELEIROL	1			+	
11		D8124 H0001	1203.306.047 148507	SCHAKELBLOK	1				
12	2520-17-630-1569	D8124 H0001	1203.306.083 132157	AS, RECHT	1			+	



Afb. 0702 AANDRIJFASSEN, LAGERS, TANDWIELEN EN SCHAKELMECHANISME, inwendig

Volgnr	Artikelnummer			Artikelomschrijving	aantal gemon- teerd	2e ech	3e ech	4e ech	Opmerkingen
	NATO Stocknummer	Fbr C nr	Fabrieksartikelnummer						
	1	2	2a						
				3	4	5	6	7	8
				GROEP 07 - VERSNELLINGSBAK (vervolg)					
				0701 - AANDRIJFASSEN, LAGERS, TANDWIELEN EN SCHAKELMECHANISME, inwendig (vervolg)					
				AFBEELDING 0702 (vervolg)					
13	2520-17-630-6585	D8124 H0001	1203.306.006 132167	SCHAKELVORK, 4e en 5e versnell.	1			+	
14	2520-17-630-6584	D8124 H0001	1203.306.045 132166	SCHAKELBLOK	1			+	
15	5306-17-630-6631	D8124 H0001	1203.306.010 132169	BOUT, KAASKOP, m/gleuf	1			+	
16	5340-17-630-6636	D8124 H0001	1203.306.011 132170	VEER, DRUK-, SCHROEFVORMIG	1			+	
17	5310-17-003-6312	D8286	M6DIN937-6S	MOER, KROON, ZESKANT, St, M6, vcad	1			+	
18	5315-17-001-6765	D8286	1,5x20DIN94	PEN, SPLIT-, St, 1,5 x 20 mm, gefosf	1			+	
19	2520-17-630-1570	D8124 H0001	1203.306.002 132156	AS, RECHT	1			+	
20	2520-17-630-1567	D8124 H0001	1203.306.057 132159	SCHAKELVORK, 1e versnell en achteruit	1			+	
21	2520-17-630-6582	D8124 H0001	1203.306.052 132164	SCHAKELBLOK	1			+	
22	2520-17-630-1568	D8124 H0001	1203.306.044 132158	AS, RECHT	1			+	
23	2520-17-630-6586	D8124 H0001	1203.306.005 132168	SCHAKELVORK, 2e en 3e versnell	1			+	

Volgnr	Artikelnummer			Artikelomschrijving	aantal gemon- teerd	2e ech	3e ech	4e ech	Opmerkingen
	NATO Stocknummer	Fbr C nr	Fabrieksartikelnummer						
	1	2	2a						
1	2	2a	3	4	5	6	7	8	
				GROEP 07 - VERSNELLINGSBAK (vervolg)					
				0701 - AANDRIJFASSEN, LAGERS, TANDWIELEN EN SCHAKELMECHANISME, inwendig (vervolg)					
				AFBEELDING 0702 (vervolg)					
24	5310-17-003-6364	D8286 H0001	10.5DIN93 14h329	BORGPLAAT, m/lip, St, 10.5 mm	7			+	
25	5330-17-003-1595	D8286 H0001	C10x14DIN7603 cu 325053	PAKKINGRING, cu/asbest, C10x14	6			+	
26	5306-17-630-1975	D8124 H0001	1203.306.012 132160	BOUT, STEL-, St, m/kegelpunt	6			+	
27	2520-17-630-6581	D8124 H0001	1203.306.014 132162	GELEIBLOK, SCHAKELHEFBOOM	1			+	
28	2520-17-630-6579	D8124 H0001	1203.306.013 132161	HEFBOOMSARM, AFSTANDBEDIENING	1			+	
29	5306-17-630-6580	D8124 H0001	1203.306.015 132163	BOUT, BORST-, St	1			+	
30	5310-17-003-7979	D8286	B10DIN127	VEERRING, ENKEL, St, B10	1			+	
31	5310-17-004-7785	D8286 H0001	M10DIN934-8.8 251276	MOER, ZESKANT, St, M10, vcad	1			+	
32	2520-17-630-1951	D8124 H0001	1203.302.003 132130	HOUDER	1			+	
33	2520-17-630-1976	D8124 H0001	1203.302.004 132131	BORGPLAAT	2			+	
34	2520-17-630-1952	D8124 H0001	1203.302.002 132129	OPSLUITRING, 2-delig	1			+	

Volgnr	Artikelnummer			Artikelomschrijving	aantal gemon- teerd	2e ech	3e ech	4e ech	Opmerkingen
	NATO Stocknummer	Fbr C nr	Fabrieksartikelnummer						
	1	2	2a						
				GROEP 07 - VERSNELLINGSBAK (vervolg)					
				0701 - AANDRIJFASSEN, LAGERS, TANDWIELEN EN SCHAKELMECHANISME, inwendig (vervolg)					
				AFBEELDING 0702 (vervolg)					
35	5365-17-017-4748	H0001	132210	BORGRING, St, Sp 100A	2			+	
36	3110-17-029-4098	90610 H0001	NUPM45-N-M 132303	LAGER, CILINDER, RADIAAL, ER, m/borggroef en opsluitring, 45 x 100 x 25 mm	2			+	
37	3020-17-630-1351	D8124 H0001	1203.302.034 156232	TANDWIELAS, SCHUINE TAND, 21 tanden aandrijf, te gebruiken met: 2 - naaldlager, NSN 3110-17-630-8206 1 - hoofdas, NSN 2520-17-630-1582	1			+	
37		D8124	1203.302.154	TANDWIELAS, SCHUINE TAND, 21 tanden aandrijf, te gebruiken met: 1 - rollager, NSN 3110-17-630-6646 1 - hoofdas, NSN 2520-17-630-6593	1				
38	3110-17-630-8206	H0001	142237	LAGERKOOI MET WENTELICHAMEN, 25 x 32 x 16 mm, te gebruiken met: 1 - tandwielas, NSN 3020-17-630-1351 1 - hoofdas, NSN 2520-17-630-1582	2			+	
39	2520-17-630-1580	D8124 H0001	1203.304.003 132134	SCHAKELMOFDRAGER, 4e en 5e versnell.	1			+	
40	2520-17-630-1577	D8124 H0001	1203.304.006 132137	SCHAKELMOF, 4e en 5e versnell.					
41	3020-17-630-1350	D8124 H0001	1203.304.017 148505	TANDWIEL, SCHUINE TAND, 23 tanden	1			+	
42	5315-17-004-9390	D8286	B12x8DIN6885-St 60.11	SPIE, RECHT, m/vlakke einden, St, B12 x 8 x 25	1			+	

Volgnr	Artikelnummer			Artikelomschrijving	aantal gemon- teerd	2e ech	3e ech	4e ech	Opmerkingen
	NATO Stocknummer	Fbr C nr	Fabrieksartikelnummer						
	1	2	2a						
3	4	5	6	7	8				
				GROEP 07 - VERSNELLINGSBAK (vervolg)					
				0701 - AANDRIJFASSEN, LAGERS, TANDWIELEN EN SCHAKELMECHANISME, inwendig (vervolg)					
				AFBEELDING 0702 (vervolg)					
43	2520-17-630-1582	D8124 H0001	1203.304.001 132132	AS, GETRAPT (hoofdas) te gebruiken met: 2 - naaldlager, NSN 3110-17-630-8206 1 - tandwielas, NSN 3020-17-630-1351	1			+	
43	2520-17-630-6593	D8124 H0001	1203.304.206 311939	AS, GETRAPT (hoofdas) te gebruiken met: 1 - rollager, NSN 3110-17-630-6646 1 - tandwielas, ZF 1203-302-154	1			+	
44	5365-17-003-1885	D8286	40x1.75DIN471	BORGRING, uitw. type "Seeger", St, 40 x 1.75 mm	1			+	
45	5365-17-003-1895	D8124	WA938-1	BORGRING, uitw. St, 58 mm	4			+	
46	5365-12-139-2848	D8286	45DIN9045-FST	BORGRING, St, 45 mm	1			+	
47	5365-17-017-4751	H0001	132214	BORGRING, inw. St. A45 x 3	1			+	
48	2520-17-630-1575	D8124 H0001	1203.304.013 132143	TANDWIEL, SCHUINE TAND, 30 tanden	1			+	
49	2520-17-630-1576	D8124 H0001	1203.304.011 132141	BUS, AFSTAND	1				
50	3110-17-022-6082	H0001	132302	CILINDER, LAGER-, St, 8 x 8 mm	132			+	
51	2520-17-630-1950	D8124 H0001	1203.304.008 132138	SLUITRING, inw getand, St	4			+	
52	2520-17-630-1581	D8124 H0001	1203.304.002 132133	SCHAKELMOFDRAGER, 2e en 3e versnell.	1			+	

Volgnr	Artikelnummer			Artikelomschrijving	aantal gemon- teerd	2e ech	3e ech	4e ech	Opmerkingen
	NATO Stocknummer	Fbr C nr	Fabrieksartikelnummer						
	1	2	2a						
3	4	5	6	7	8				
				GROEP 07 - VERSNELLINGSBAK (vervolg) 0701 - AANDRIJFASSEN, LAGERS, TANDWIELEN EN SCHAKELMECHANISME, inwendig (vervolg) AFBEELDING 0702 (vervolg)					
53	2520-17-630-1578	D8124 H0001	1203.304.005 132136	SCHAKELMOF, 2e en 3e versnell.	1			+	
54	2520-17-630-1574	D8124 H0001	1203.304.014 132144	TANDWIEL, SCHUINE TAND, 31 tanden	1			+	
55	3120-17-025-1363	D8124 H0001	1203.304.010 132140	LAGER, GLIJ-BUS	1				
56	3020-17-800-7797	D8124 H0001	V7.411.0 132146	TANDWIEL, RECHTE TAND, 35 tanden, te gebruiken met: 1 - hulpas, NSN 2520-17-605-1480 1 - tandwiel, 20 tanden, NSN 2530-17-630-6592 1 - tandwiel, 38 tanden, NSN 3020-17-800-7796	1			+	
56	3020-17-630-2811	D8124 H0001	1203.304.016 139372	TANDWIEL, RECHTE TAND, 35 tanden, te gebruiken met: 1 - hulpas, NSN 3020-17-630-2810 1 - tandwiel, 20 tanden, NSN 2530-17-630-6594 1 - tandwiel, 38 tanden, NSN 3020-17-630-2812	1			+	
57	2520-17-630-1579	D8124 H0001	1203.304.004 132135	SCHAKELMOF, 1e versnell. en achteruit	1			+	
58	3020-17-630-2812	D8124 H0001	1203.304.015 139371	TANDWIEL, RECHTE TAND, 38 tanden, te gebruiken met: 1 - hulpas, NSN 3020-17-630-2810 1 - tandwiel, 20 tanden, NSN 2530-17-630-6594 1 - tandwiel, 35 tanden, NSN 3020-17-630-2811	1			+	

Detaillijst NSN 2320-17-022-0058

Volgnr	Artikelnummer			Artikelomschrijving	aantal gemon- teerd	2e ech	3e ech	4e ech	Opmerkingen
	NATO Stocknummer	Fbr C nr	Fabrieksartikelnummer						
	1	2	2a						
			3	4	5	6	7	8	
				GROEP 07 - VERSNELLINGSBAK (vervolg)					
				0701 - AANDRIJFASSEN, LAGERS, TANDWIELEN EN SCHAKELMECHANISME, inwendig (vervolg)					
				AFBEELDING 0702 (vervolg)					
58	3020-17-800-7796	D8124 H0001	1203.304.099 132145	TANDWIEL, RECHTE TAND, 38 tanden, te gebruiken met: 1 - hulpas, NSN 2520-17-605-1480 1 - tandwiel, 20 tanden, NSN 2530-17-630-6592 1 - tandwiel, 35 tanden, NSN 3020-17-800-7797	1			+	
59	2520-17-630-1949	D8124 H0001	1203.304.012 132142	BUS, AFSTAND	1				
60	5310-17-023-5261	D8124 H0001	1203.304.009 132139	SLUITRING, VERZONKEN, St	1				
61	2520-17-023-6199	D8124 H0001	1203.304.019 132149	BUS, AFSTAND	1				
62	3020-17-630-1349	D8124 H0001	1203.304.088 148506	WORMWIEL	1			+	
63	5330-17-003-7298	H0001	325084	KEERING, ONBEMANTELD, 60 x 80 x 13 mm	1		+	+	
64	2520-17-630-1355	D8124 H0001	1203.304.055 139368	KOPPELINGHELFT, AS	1		+	+	
65	5310-17-003-6160	D8286 H0001	M32x1.5DIN937-6.8 325085	MOER, KROON, ZESKANT, St, M32 x 1.5, vcad	1		+	+	
66	5315-17-003-7951	D8286	6x50DIN1471	STIFT, KERF, taps, St, 6 x 50 mm	1		+	+	
67	3110-17-029-0748	D8286 90610	40x80x18DIN5412 NJL40M	LAGER, CILINDER, RADIAAL, ER, 40 x 80 x 18 mm	2			+	

Volgnr	Artikelnummer			Artikelomschrijving	aantal Gemont- teerd	2e ech	3e ech	4e ech	Opmerkingen
	NATO Stocknummer	Fbr C nr	Fabrieksartikelnummer						
	1	2	2a						
			3	4	5	6	7	8	
				GROEP 07 - VERSNELLINGSBAK (vervolg)					
				0701 - AANDRIJFASSEN, LAGERS, TANDWIELEN EN SCHAKELMECHANISME, inwendig (vervolg)					
				AFBEELDING 0702 (vervolg)					
68	2520-17-630-1954	D8124 H0001	1203.303.009 132124	RING, AFSTAND	1			+	
69	5365-17-003-1893	D8286	48x1.75DIN471	BORGRING, uitw, type "Seeger", St, 48 x 1.75 mm	1			+	
70	3020-17-630-1354	D8124 H0001	1203.303.007 139363	TANDWIEL, SCHUINE TAND, 53 tanden	1			+	
71	2510-17-630-1587	D8124 H0001	1203.303.006 132121	TANDWIEL, SCHUINE TAND, 37 tanden	1			+	
72	2520-17-630-1955	D8124 H0001	1203.303.008 132123	RING, AFSTAND	1			+	
73	3020-17-630-1340	D8124 H0001	1203.303.005 132120	TANDWIEL, SCHUINE TAND, 29 tanden	1			+	
74	3020-17-630-1341	D8124 H0001	1203.303.004 132119	TANDWIEL, SCHUINE TAND, 17 tanden	1			+	
75	5315-17-004-9392	D8286	B14x9x90DIN6885St60.11	SPIE, RECHT, m/vlakke einden, St, B14 x 9 x 90	1			+	
76	5315-17-004-9391	D8286	B14x9x45DIN6885St60.11	SPIE, RECHT, m/vlakke einden, St, B14 x 9 x 45	2			+	
77	2520-17-605-1480	D8124 H0001	1203.303.026 132118	AS, RECHT, te gebruiken met: 1 - tandwiel, 20 tanden, NSN 2530-17-630-6592 1 - tandwiel, 35 tanden, NSN 3020-17-800-7797 1 - tandwiel, 38 tanden, NSN 3020-17-800-7796	1				

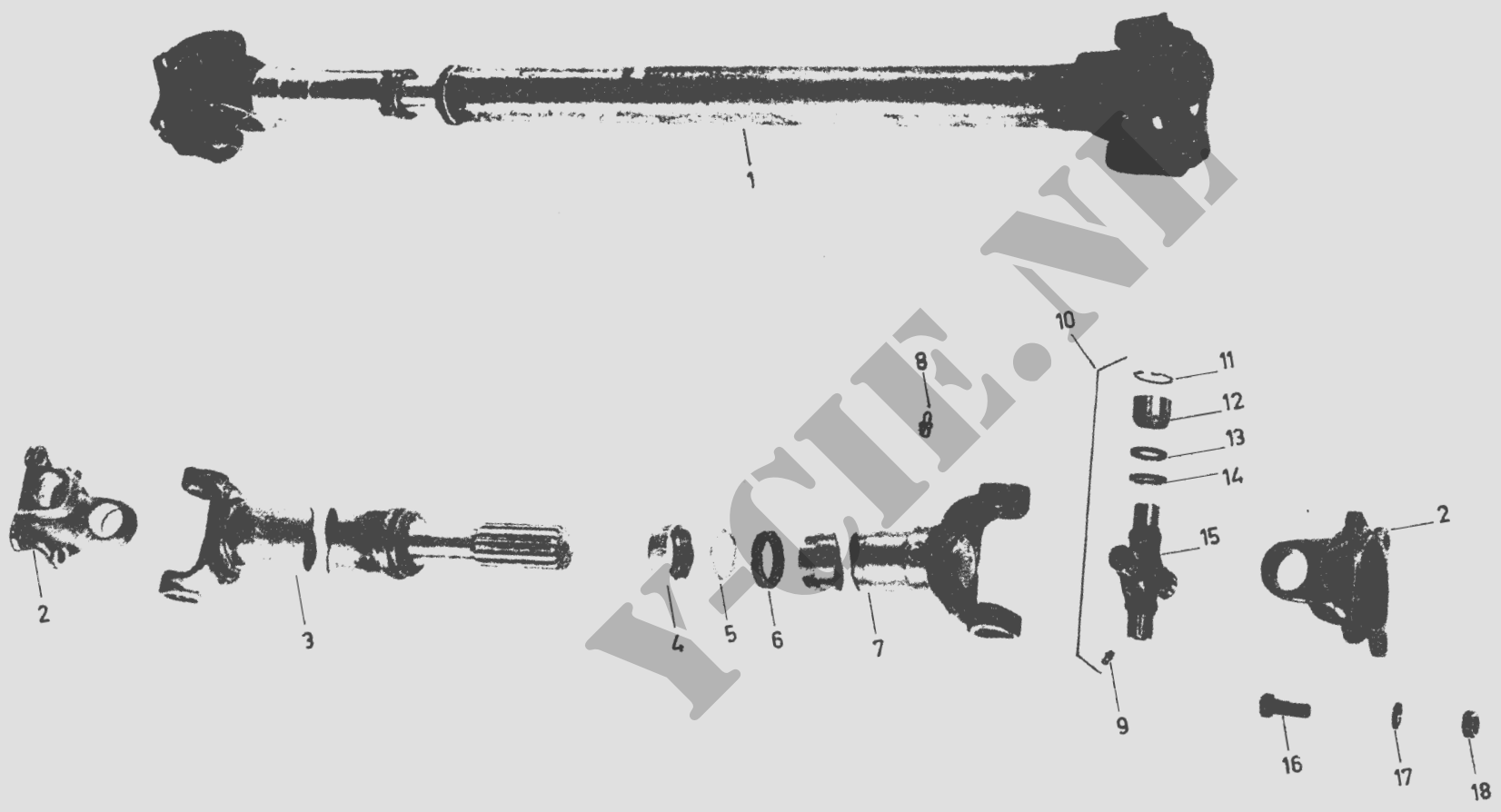
Volgnr	Artikelnummer			Artikelomschrijving	aantal gemon- teerd	2e ech	3e ech	4e ech	Opmerkingen
	NATO Stocknummer	Fbr C nr	Fabrieksartikelnummer						
	1	2	2a						
				GROEP 07 - VERSNELLINGSBAK (vervolg)					
				0701 - AANDRIJFASSEN, LAGERS, TANDWIELEN EN SCHAKELMECHANISME, inwendig (vervolg)					
				AFBEELDING 0702 (vervolg)					
77	3020-17-630-2810	D8124 H0001	1203.303.001 139360	AS, RECHT, te gebruiken met: 1 - tandwiel, 20 tanden, NSN 2530-17-630-6594 1 - tandwiel, 35 tanden, NSN 3020-17-630-2811 1 - tandwiel, 38 tanden, NSN 3020-17-630-2812	1			+	
78		D8124 H0001	1203.305.001 139364	TANDWIEL, RECHTE TAND, 20 tanden, achteruitversnelling	1				
78		D8124 H0001	1203.305.006 132125	TANDWIEL, RECHTE TAND, 20 tanden	1				
79		D8124 H0001	1203.305.002 132126	LAGER, GLIJ-, BUS	1				
80	3020-17-630-1337	D8124 H0001	1203.305.003 132127	AS, RECHT	1			+	
81	5306-17-004-7419	H0001	132208	BOUT, STEL, m/tap, St, M10 x 25	1			+	
				<u>NIET AFGEBEELDE ARTIKELEN</u>					
A	3110-17-630-6646	D8124 H0001	1203.302.110 311940	LAGER, CILINDER, RADIAAL, HUISRING, 25.5 x 47 x 20 mm te gebruiken met: 1 - tandwielas, ZF 1203-302.154 1 - hoofdas, NSN 2520-17-630-6593	1			+	

Volgnr	Artikelnummer			Artikelomschrijving	aantal gemon- teerd	2e ech	3e ech	4e ech	Opmerkingen
	NATO Stocknummer	Fbr C nr	Fabrieksartikelnummer						
	1	2	2a						
			3	4	5	6	7	8	
				GROEP 07 - VERSNELLINGSBAK (vervolg)					
				0701 - AANDRIJFASSEN, LAGERS, TANDWIELEN EN SCHAKELMECHANISME, inwendig (vervolg)					
				AFBEELDING 0702 (vervolg)					
				<u>NIET AFGEBEELDE ARTIKELEN (vervolg)</u>					
B	5365-17-630-6644	D8124	0032.381.326	OPVULPLAAT, St, 40.3 x 52 x 0.3 mm, hoofd/hulpas	nb			+	
C	5365-17-630-6645	D8124	0032.381.426	OPVULPLAAT, St, 40.3 x 52 x 0.5 mm, hoofd/hulpas	nb			+	
D	2520-17-630-6639	D8124 H0001	1203.303.057 313207	OPVULPLAAT, St, 48 x 65 x 0.3 mm, tandwiel 3e versnelling/ afstandring	nb			+	
E	2520-17-630-6641	D8124 H0001	1203.303.056 313206	OPVULPLAAT, St, 48 x 65 x 0.5 mm, tandwiel 3e versnelling/ afstandring	nb			+	
F	2520-17-630-6640	D8124 H0001	1203.303.055 313205	OPVULPLAAT, St, 48 x 65 x 0.8 mm, tandwiel 4e versnelling/	nb			+	
G	5365-17-630-4753	D8124	0730.000.099/02	OPVULPLAAT, St, 90 x 99 x 0.2, hoofdas	nb			+	
H	2520-17-022-4718	H0001	156875	SCHAKELRAAMSAMENSTEL, m/schakelvorken en schakelvorkstangen	1		+	+	
I	2530-17-630-6594	D8124 H0001	1203.205.001 183739	TANDWIEL, RECHTE TAND, 20 tanden, cpl m/lagerbus, te gebruiken met:	1			+	
				1 - hulpas, NSN 3020-17-630-2810					
				1 - tandwiel, 35 tanden, NSN 3020-17-630-2811					
				1 - tandwiel, 38 tanden, NSN 3020-17-630-2812					
J		D8124	1203.205.006	TANDWIEL, RECHTE TAND, 20 tanden, cpl m/lagerbus, te gebruiken met:	1				
				1 - hulpas, NSN 2520-17-605-1480					
				1 - tandwiel 35 tanden, NSN 3020-17-800-7797					
				1 - tandwiel 38 tanden, NSN 3020-17-800-7796					

Volgnr	Artikelnummer			Artikelomschrijving.	aantal gemon- teerd	2e ech	3e ech	4e ech	Opmerkingen
	NATO Stocknummer	Fbr C nr	Fabrieksartikelnummer						
	1	2	2a						
				GROEP 09 - TUSSENASSEN 0900 - TUSSENAS AFBEELDING 0901					
1	2520-17-001-8739	U0017 H0001	50/1583 39.050.R60T	AANDRIJFAS MET KRUISKOPPELING, cp1, versnell. bak/achteras (totale lengte 1705 mm, te gebruiken bij achteras Timken type H300)	1	+	+	+	
1	3040-17-025-4587	U0017 H0001	550234 146706	AANDRIJFAS MET KRUISKOPPELING, cp1, versnell bak/achteras (totale lengte 1685 mm, te gebruiken bij achteras Timken type H340)	1	+	+	+	
2	2520-17-015-7045	U0017 H0001	K4-2-GB239 316324	GAFFEL, KRUISKOPPELING	2				
3		U0017 H0001	K4-62-128-GB912-5821 154767	ASLICHAAM (te gebruiken bij achteras Timken type H300)	1				
3		U0017 H0001	K4-62-128-GB912-5728 201194	ASLICHAAM (te gebruiken bij achteras Timken type H340)	1				
4	2520-17-015-7053	U0017 H0001	3.1/2.14.19 324586	DOP, STOF, AANDRIJFAS	1	+	+	+	
5	5310-17-017-9389	U0017 H0001	4.15.43 324585	SPLEETRING	1	+	+	+	
6	5330-17-003-7305	U0017 H0001	K4.16.83 324584	PAKKINGRING, kurk	1	+	+	+	
7		U0017 H0001	K4.3.GB538 316326	GAFFEL, KRUISKOPPELING	1				
8	4730-00-050-4208	00000 96906	504208 15003-1	NIPPEL, SMEER-, hydr. recht, 1/8 in x 27 NPTF	1	+	+	+	

Detaillijst RSM 2320-17-022-0058

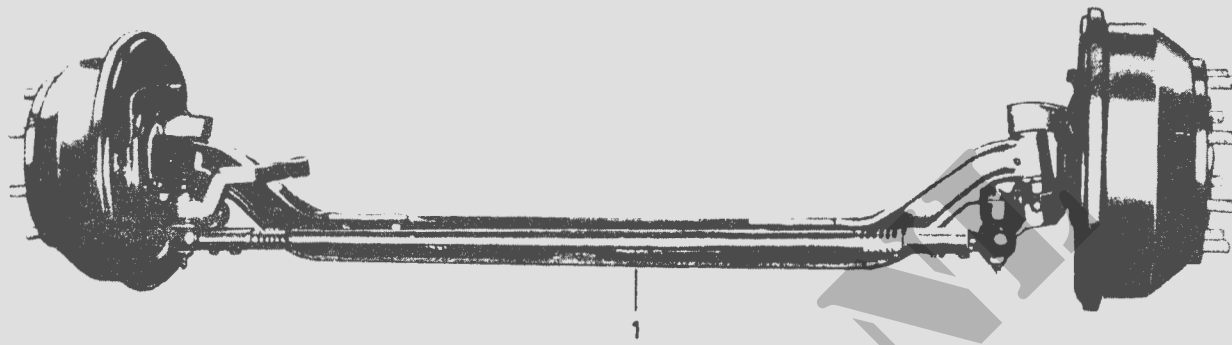
Detail 111st NSN 2320-11-022-0058



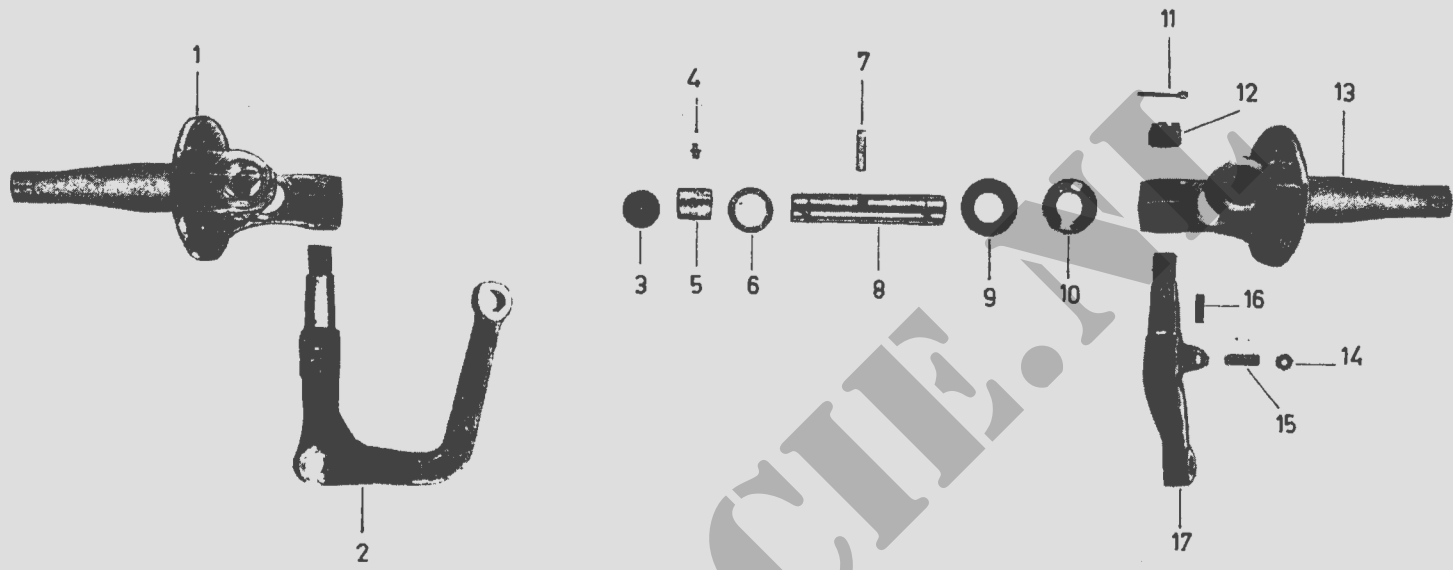
Afb. 0901 TUSSENAS

Volgnr	Artikelnummer			Artikelomschrijving	aantal gemon- teerd	2e ech	3e ech	4e ech	Opmerkingen
	NATO Stocknummer	Fbr C nr	Fabrieksartikelnummer						
	1	2	2a						
				GROEP 09 - TUSSENASSEN (vervolg)					
				0900 - TUSSENAS (vervolg)					
				AFBEELDING 0901 (vervolg)					
9	4730-17-007-1819	00000	504203	NIPPEL, SMEER-, hydr. recht, 1/4 in x 28 UNF (aantal gemonteerd 2 st)	1	+	+	+	
10	2520-17-015-5095	U0017 H0001	K5.GB22 316340	ONDERDELENUITRUSTING, KRUI SKOPPELING	nb	+	+	+	
11	5365-17-001-8216	U0017 H0001	K4.7GB39 324589	BORGRING, inw, St (aantal gemonteerd 8 st)	4	+	+	+	
12		U0017 H0001	K4.6.GB38 202990	NAALDLAGER (aantal gemonteerd 8 st)	4				
13	5330-17-613-9464	U0017 H0001	K4.86.GB19 32487	PAKKINGRING, kurk (aantal gemonteerd 8 st)	4	+	+	+	
14	5330-17-015-1499	U0017 H0001	K4.67.GB21 347856	HOUDER, PAKKING (aantal gemonteerd 8 st)	4	+	+	+	
15		U0017	K4.5.GB26	KRUISSTUK, KRUI SKOPPELING (aantal gemonteerd 2 st)	1				
16	5306-17-015-7321	H0001	316329	BOUT, ZESKANT, St, 1/2 in x 20 UNF-2 x 1.5/16 in	8	+	+	+	
17	5310-00-010-3323	00000	103323	VEERRING, ENKEL, St, 1/2 in, vcad	8	+	+	+	
18	5310-17-017-9932	00000 H0001	120371 251289	MOER, ZESKANT, St, 1/2 in x 20 UNF-2B, vcad	8	+	+	+	

Volgnr	Artikelnummer			Artikelomschrijving	aantal gemon- teerd	2e ech	3e ech	4e ech	Opmerkingen
	NATO Stocknummer	Fbr C nr	Fabrieksartikelnummer						
	1	2	2a						
				GROEP 10 - VOORAS 1000 - VOORASSAMENSTEL AFBEELDING 1001					
1	2530-17-022-5459	H0001	142794	AS, VOERTUIG, NIET-AANDRIJVEND	1	%	+	+	
2	2530-17-023-0702	H0001	316177	ASLICHAAM	1				



Afb. 1001 VOORASSAMENSTEL



Afb. 1002 FUSEE'S

Volgrnr	Artikelnummer			Artikelomschrijving	aantal gemon- teerd	2e ech	3e ech	4e ech	Opmerkingen
	NATO Stocknummer	Fbr C nr	Fabrieksartikelnummer						
	1	2	2a						
			3	4	5	6	7	8	
				GROEP 10 - VOORAS (vervolg) 1004 - FUSEE'S AFBEELDING 1002					
1	2530-17-023-0685	H0001	316179	FUSEE, li	1		+	+	
2	2510-17-022-4684	H0001	151151	FUSEEARM, li	1	1%	+	+	
3	5340-17-022-8714	H0001	136767	STOP, EXPANSIE	4	1%	+	+	
4	4730-17-007-1812	00000	504208	NIPPEL, SMEER-, hydr. recht, 1/8 in NPT	4		+	+	
5	3120-17-022-3077	H0001	324820	LAGER, GLIJ-, BUS, mess, 35 x 38 x 41 mm	4		+	+	
6	5310-17-022-3083	H0001	324819	SLUITRING, VLAK, St, 35.5 x 65 x 0.3 mm	nb	1%	+	+	
7	5315-17-022-2601	H0001	316161	PEN, CILINDRISCH, St, 13 x 5 mm - conisch gedeelte 45 mm, tot lengte 50 mm	nb	1%	+	+	
7	5315-17-022-2600	H0001	316162	PEN, CILINDRISCH, St, 13 x 9 mm - conisch gedeelte 41 mm, tot lengte 50 mm	nb	1%	+	+	
7	5315-17-022-2599	H0001	316163	PEN, CILINDRISCH, St, 13 x 13 mm - conisch gedeelte 37 mm, tot lengte 50 mm	nb	1%	+	+	
8	2530-17-017-8429	H0001	316180	FUSEEPEN	2	1%	+	+	
9	2530-17-017-9243	H0001	316181	SLUITRING, VLAK, St, 35 x 67 x 4 mm	2	1%	+	+	
10	3110-17-022-4223	90610 H0001	138X 325393	LAGER, KEGEL, AXIAAL, 1.3850 x 2.6250 x 0.7656 in	2	1%	+	+	
11	5315-17-001-6689	D8286	5x50DIN94St	PEN, SPLIT, St, 5 x 50 mm	2		+	+	+
12	5310-00-297-3245	00000	596647	MOER, KROON-, zesk, kroon op het zesk, St, 1 in x 14 UNF-2B, vcad	2		+	+	+
13	2530-17-023-0688	H0001	316178	FUSEE, re	1		+	+	

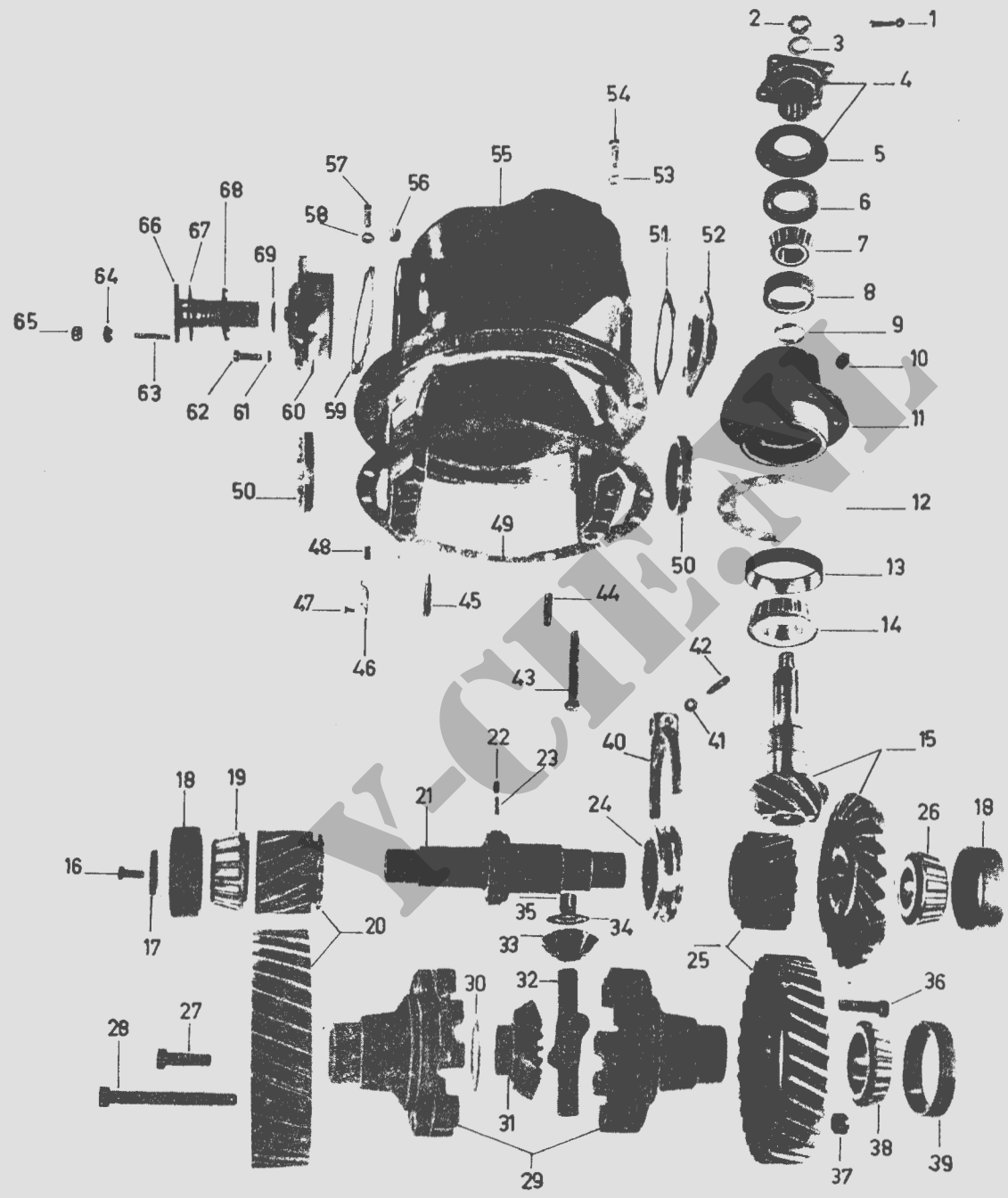
Volgnr	Artikelnummer			Artikelomschrijving	aantal gemon- teerd	2e ech	3e ech	4e ech	Opmerkingen
	NATO Stocknummer	Fbr C nr	Fabrieksartikelnummer						
	1	2	2a						
3	4	5	6	7	8				
				GROEP 10 - VOORAS (vervolg) 1004 - FUSEE'S (vervolg) AFBEELDING 1002 (vervolg)					
14	5310-17-017-9932	00000 H0001	120371 251289	MOER, ZESKANT, St, 1/2 in x 20 UNF-2B, vcad	2	+	+	+	
15	5305-17-022-0380	H0001	134694	BOUT, STEL-, vierk kop, m/tap, St, 1/2 in x 20 UNF-2 x 40 mm	2	+	+	+	
16	5315-17-017-3396	H0001	324817	SPIE, RECHT, St, 8 x 10 x 35 mm	2	%	+	+	
17	2530-17-022-4657	H0001	316188	FUSEEARM, re	1	%	+	+	
				<u>NIET AFGEBEELDE ARTIKELEN</u>					
A	2530-17-022-4719	H0001	196180	FUSEE, cpl, li, best uit pos 1, 2, 3, 4, 5, 11, 12, 14, 15 en 16	1	%	+	+	
B	2530-17-022-4714	H0001	196181	FUSEE, cpl, re, best uit pos 4, 5, 11, 12, 13, 14, 15, 16 en 17	1	%	+	+	



Afb. 1101 ACHTERASSAMENSTEL

Volgnr	Artikelnummer			Artikelomschrijving	aantal gemon- teerd	2e ech	3e ech	4e ech	Opmerkingen
	NATO Stocknummer	Fbr C nr	Fabrieksartikelnummer						
	1	2	2a						
1	2520-17-025-4586	H0001	201054	GROEP 11 - ACHTERAS 1100 - ACHTERASSAMENSTEL AFBEELDING 1101 ASSAMENSTEL, VOERTUIG, AANDRIJVEND, (Timken type H340) geheel bedrijfsklaar, te gebruiken met tussenas NSN 3040-17-025-4587	1	74 %	+	+	
A	2530-17-601-0380	60038 H0001	A1199P1394 149845	<u>NIET AFGEBEELDE ARTIKELN</u> ONTLUCHTER, ontluchting differentieelhuis	1	+	+	+	

Volgnr	Artikelnummer			Artikelomschrijving	aantal gemon- teerd	2e ech	3e ech	4e ech	Opmerkingen
	NATO Stocknummer	Fbr C nr	Fabrieksartikelnummer						
	1	2	2a						
				GROEP 11 - ACHTERAS (vervolg) 1101 - ASLICHAAM <u>NIET AFGEBEELDE ARTIKELEN</u>					
A		H0001	139820	ASLICHAAM, m/veersteunen, handremkabelsteun en evenaaras (Timken type H300)	1				
B	5330-17-003-1587	D8286	C26x32DIN7603	PAKKINGRING, cu/asbest, C26 x 32, aftapstop	1	+	+	+	
C	5365-00-732-6126	78500 H0001	1250-C-3 324790	STOP, CILINDRISCHE DRAAD, inw vierk. 1 in x 20 NEF, v/aftappen	1	+	+	+	
D	4730-17-601-0379	78500 H0001	P-120 324591	STOP, PIJP, vierk kop, St, 1.1/4 in x 1.1/2 NPT vulstop	1	+	+	+	



Afb. 1102 DIFFERENTIEEL EN HUIS

Volgnr	Artikelnummer			Artikelomschrijving	aantal gemon- teerd	2e ech	3e ech	4e ech	Opmerkingen
	NATO Stocknummer	Fbr C nr	Fabrieksartikelnummer						
	1	2	2a						
				GROEP 11 - ACHTERAS (vervolg) 1102 - DIFFERENTIEEL EN HUIS AFBEELDING 1102					
1	5315-17-001-6676	D8286	4x40DIN94St	PEN, SPLIT-, St, 4 x 40 mm, gefosf	1		+	+	
2	5310-00-752-1234	78500 H0001	1827-B-80 203503	MOER, KROON, ZESKANT, kroon in het zeskant, St,	1		+	+	
3	5310-17-026-3793	78500 H0001	1229-E-1331 324773	SLUITRING, VLAK, St	1		+	+	
4	2520-17-601-0582	78500 H0001	A-3280-L-1728 316135	KOPPELINGHELFT, AS	1		+	+	
5	2520-17-026-0653	78500 H0001	2297-E-629 316134	DOP, STOF, AANDRIJFAS	1			+	
6	5330-17-017-9376	78500 H0001	A-1805-L-194 203560	KEERRING, BEMANTELD, 60.4 x 92.2 x 16 mm	1		+	+	
7	3110-17-015-1177	78500 H0001	3880 202769	LAGER, KEGEL, RADAXIAAL, ASRING, E.R., 1.6250 in ID, 1.1875 in breed	1			+	
8	3110-00-100-0378	78500 H0001	3820 202773	HUISRING, LAGER, 3.3750 in UD, 0.9375 in breed	1			+	
9	5365-17-024-2580	H0001	153400-C-5	OPVULPLATENSTEL, pignon	nb				+
10	4730-00-769-8702	78500 H0001	1850-V-48 203557	STOP, PIJP, vierk kop, St	1	+	+	+	
11	2520-17-601-0586	78500	3826-Q-199	HUIS, PIGNON	1				+
12	5365-17-024-0471	H0001	153400-C-4	OPVULPLATENSTEL, pignonhuis	nb				+
13	3110-00-143-7586			HUISRING, LAGER, 4.4375 in UD, 0.9375 in breed	1				+

Volgnr	Artikelnummer			Artikelomschrijving	aantal gemon- teerd	2e ech	3e ech	4e ech	Opmerkingen
	NATO Stocknummer	Fbr C nr	Fabrieksartikelnummer						
	1	2	2a						
				GROEP 11 - ACHTERAS (vervolg) 1102 - DIFFERENTIEEL EN HUIS (vervolg) AFBEELDING 1102 (vervolg)					
14	3110-17-015-1174	78500 H0001	39580 202765	LAGER, KEGEL, RADAXIAAL, ASRING, E.R., 2.2500 in ID, 1.1875 in breed	1			+	
15	2520-17-601-0587	78500 H0001	35452/35453 135630	TANDWIELSTEL, CONISCH, BIJEENHOOREND	1			+	
16	5306-17-026-3576	00000	428997	BOUT, ZESKANT, kopb. St, 7/16 in x 14 UNC-2 x 1 in	2			+	
17	3110-00-737-3022	78500 H0001	1829-F-6 203518	OPVULPLAAT	2			+	
18	3110-17-015-1173	78500 H0001	65320 202745	HUISRING, LAGER, 4.500 in UD, 1.3750 in breed	2			+	
19	3110-17-015-1172	78500 H0001	65384 202766	LAGER, KEGEL, RADAXIAAL, ASRING, E.R., 1.7500 in ID, 1.7500 in breed	1			+	
20	2520-17-601-0593	78500 H0001	3891-A-625/3892-S-877 148691	TANDWIELSTEL, SCHUINE TAND	1			+	
21	2520-17-601-0590	78500 H0001	3891-V-854 149939	AS	1			+	
22	5315-17-601-0232	78500 H0001	1246-X-284 203516	PEN, CILINDRISCH	3			+	
23	5340-17-601-0235	78500 H0001	2258-U-359 203556	VEER, DRUK-, SCHROEFVORMIG	3			+	
24	2520-17-601-0589	78500 H0001	3897-A-1223 149933	SCHAKELMOF	1			+	

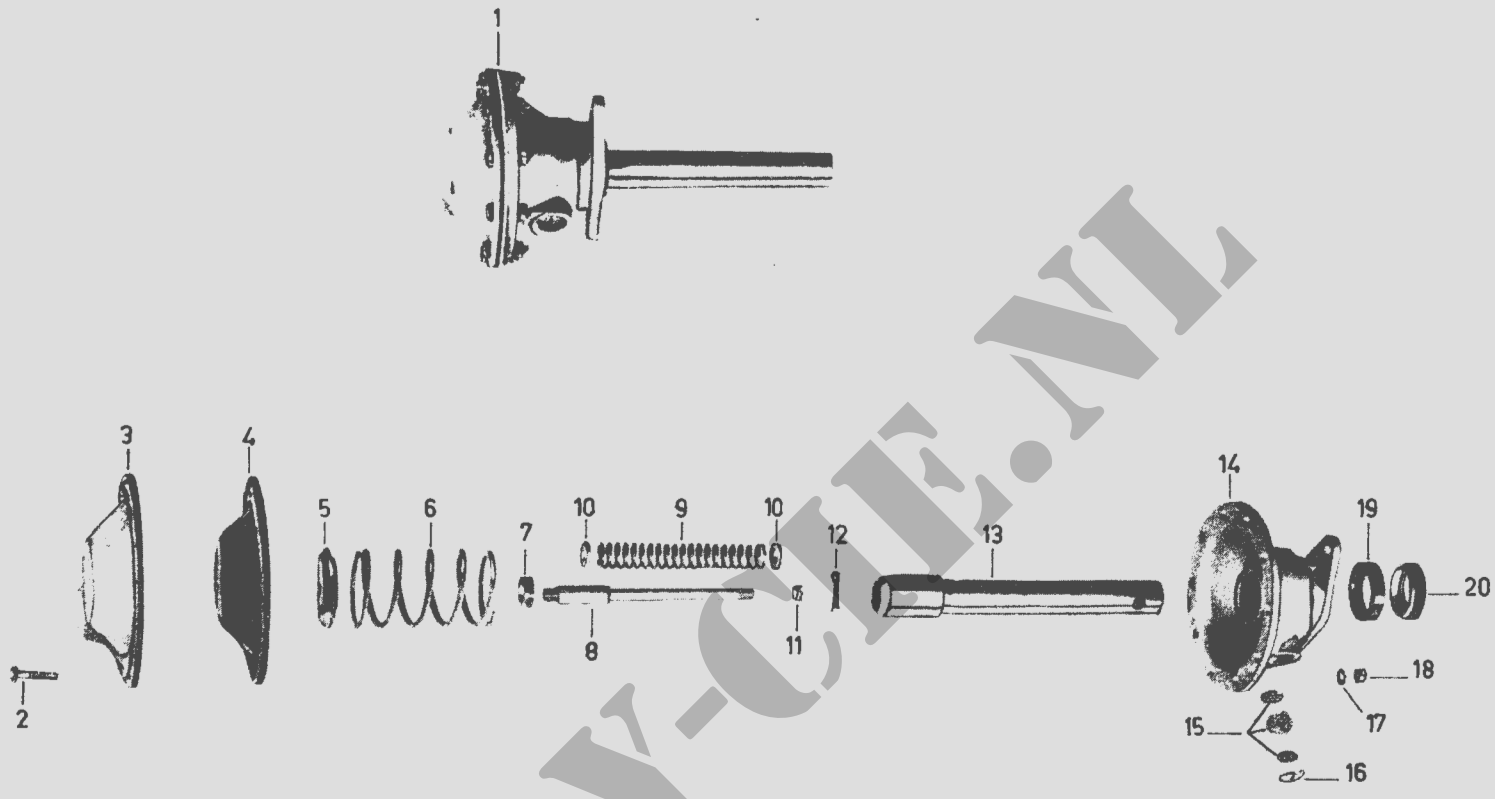
Detaillijst NSM 2320-17-022-0058

Volgnr	Artikelnummer			Artikelomschrijving	aantal gemon- teerd	2e ech	3e ech	4e ech	Opmerkingen
	NATO Stocknummer	Fbr C nr	Fabrieksartikelnummer						
	1	2	2a						
				GROEP 11 - ACHTERAS (vervolg) 1102 - DIFFERENTIEEL EN HUIS (vervolg) AFBEELDING 1102 (vervolg)					
25	2520-17-601-0592	78500 H0001	3891-L-662/3892-X-960 148690	TANDWIELSTEL, SCHUINE TAND	1			+	
26	3110-17-015-1178	78500 H0001	65390 202767	LAGER, KEGEL, RADAXIAAL, ASRING, E.R., 1.937 in ID, 1.7500 in breed	1			+	
27	5306-17-601-0226	78500 H0001	15-X-269 203511	BOUT, ZESKANT, St	4			+	
28	5306-17-601-0225	78500 H0001	15-X-270 203510	BOUT, ZESKANT, St	8			+	
29	2520-17-601-0581	78500 H0001	A-3835-2-260 316235	SATELLIETHUIS, 2 helften	1			+	
30	5340-17-601-0236	78500 H0001	1229-M-1027 316222	AFSTANDRING, PLANEETWIEL	2			+	
31	2520-17-601-0575	78500 H0001	2234-Z-208 316221	TANDWIEL, CONISCH (planeetwiel)	2			+	
32	2520-17-601-0574	78500 H0001	3278-D-82 316219	KRUISSTUK, DIFFERENTIEEL	1			+	
33	3020-17-615-8894	78500 H0001	2233-M-17 190374	TANDWIEL, CONISCH, (satellietwiel)	4			+	
34	5340-17-601-0237	78500 H0001	1229-L-1026 316220	AFSTANDRING, SATELLIETWIEL	4			+	
35	2520-17-601-0583	78500 H0001	1225-Q-303 344969	LAGER, GLIJ-, BUS	4			+	

Volgnr	Artikelnummer			Artikelomschrijving	aantal gemon- teerd	2e ech	3e ech	4e ech	Opmerkingen
	NATO Stocknummer	Fbr C nr	Fabrieksartikelnummer						
	1	2	2a						
3	4	5	6	7	8				
				GROEP 11 - ACHTERAS (vervolg) 1102 - DIFFERENTIEEL EN HUIS (vervolg) AFBEELDING 1102 (vervolg)					
36	5306-17-601-0227	78500 H0001	15-X-288 203512	BOUT, ZESKANT, St	4			+	
37	5310-17-601-0239	78500 H0001	N-210 203504	MOER, KROON, ZESKANT, kroon op het zeskant	16			+	
38	3110-00-100-3576	90610 H0001	K33281 325303	LAGER, KEGEL, RADAXIAAL, ASRING, E.R., 2.8125 in ID, 1.1875 in breed	2			+	
39	3110-00-100-0573			HUISRING, LAGER, 4.7244 in UD, 0.9230 in breed	2			+	
40	2520-17-601-0579	78500 H0001	2849-W-127 316238	SCHAKELVORK	1			+	
41	5310-17-025-9629	78500 H0001	13-X-53 203501	MOER, ZESKANT, laag, St	1			+	
42	5306-17-601-0223	78500 H0001	26-X-71 324960	BOUT, VIERKANT, m/tap, St	1			+	
43	5306-17-601-0228	78500 H0001	10-X-544 324738	BOUT, ZESKANT, St	4			+	
44	5307-17-601-0230	78500 H0001	4-X-1083 324728	TAPEIND, CILINDRISCH, St	10	99 %	+	+	
45	5307-17-601-0229	78500 H0001	4-X-1050 324727	TAPEIND, CILINDRISCH, St	4	99 %	+	+	
46	3110-17-601-0234	78500 H0001	1820-T-46 324749	BORGPLAAT	2			+	
47	5306-17-007-7520	00000	181561	BOUT, ZESKANT, St, 1/4 in x 28 UNF-2A x 1/2 in, vcad	4			+	

Volgnr	Artikelnummer			Artikelomschrijving	aantal gemon- teerd	2e ech	3e ech	4e ech	Opmerkingen
	NATO Stocknummer	Fbr C nr	Fabrieksartikelnummer						
	1	2	2a						
3	4	5	6	7	8				
				GROEP 11 - ACHTERAS (vervolg) 1102 - DIFFERENTIEEL EN HUIS (vervolg) AFBEEIDING 1102 (vervolg)					
48	5315-00-597-2723	78500 H0001	1246-D-342 324743	PEN, PAS-, St	4			+	
49	2520-17-601-0588	78500 H0001	2208-A-417 149893	PAKKING, PLAAT, SPECIAAL	1	1/2	+	+	
50	5365-17-601-0238	78500 H0001	2214-W-49 316217	RING, MET BUITENSCHROEFDRAAD	2			+	
51	5365-17-022-9421	H0001	153400C-1	OPVULPLATEN, STEL	nb			+	
52	2520-17-601-0577	78500 H0001	3866-V-438 316236	DEKSEL	1			+	
53	5310-17-003-7984	D8286	B14DIN127	VEERRING, ENKEL, St, B14	6			+	
54	5306-17-601-0224	78500 H0001	S-2913-1 324986	BOUT, ZESKANT	6			+	
55	2520-17-601-0580	78500 H0001	A2-3800-E-421 316234	HUIS, DIFFERENTIEEL, m/lagerkappen, bouten en paspen	1			+	
56	5340-17-601-0233	78500 H0001	1246-W-309 324745	RING, CENTREER, con. St. 1/2 in	4	+	+	+	
57	5306-17-017-4727	H0001	324729	BOUT, STEL, vierk kop, m/tap, St, 1/2 in x 13 UNC-2 x 1.1/4 in	2	+	+	+	
58	5310-17-024-2997	00000	120238	MOER, ZESKANT, laag, St, 1/2 in x 13 UNC-2B, vcad	2	+	+	+	
59	5365-17-022-9420	H0001	153400C-2	OPVULPLATEN, STEL	nb			+	
60	2520-17-601-0576	78500 H0001	3838-Y-103 316237	LAGERDEKSEL	1			+	

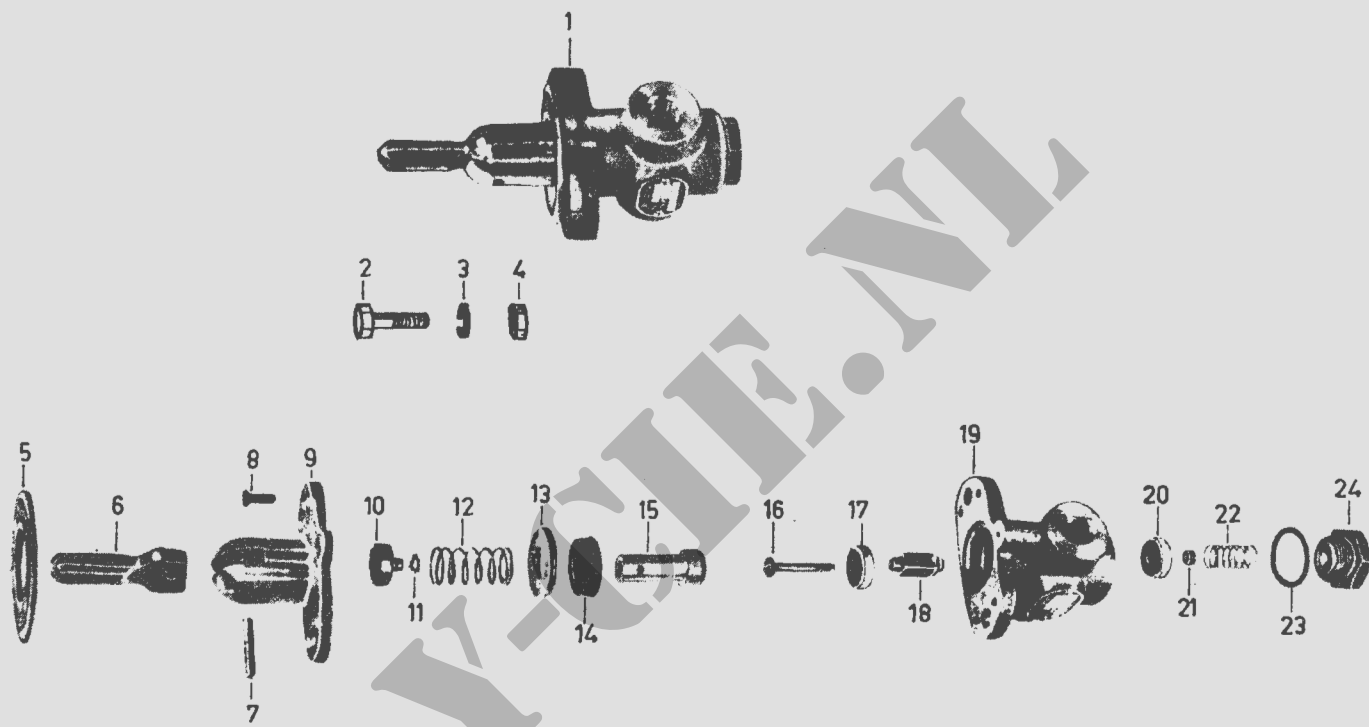
Volgnr	Artikelnummer			Artikelomschrijving	aantal gemon- teerd	2e ech	3e ech	4e ech	Opmerkingen
	NATO Stocknummer	Fbr C nr	Fabrieksartikelnummer						
	1	2	2a						
3	4	5	6	7	8				
				GROEP 11 - ACHTERAS (vervolg) 1102 - DIFFERENTIEEL EN HUIS (vervolg) AFBEELDING 1102 (vervolg)					
61	5310-00-010-3323	00000	103323	VEERRING, ENKEL, St, 1/2 in, vcad	12			+	
62	5306-17-007-7418	00000	180177	BOUT, ZESKANT, St, 1/2 in x 13 UNC-2A x 1.1/2 in, vcad	12			+	
63	5307-17-601-0231	60038 H0001	4-X-835 203515	TAPEIND, CILINDRISCH, St, 3/8 in x 24 UNF	2	+	+	+	
64	5310-17-026-2211	00000	103321	VEERRING, ENKEL, St, 3/8 in, vcad	2	+	+	+	
65	5310-17-024-3036	00000	503113	MOER, ZESKANT, St, 3/8 in x 24 UNF-2B, vcad	2	+	+	+	
66	3120-17-601-0578	60038 H0001	3897-X-544 316239	LAGER, GLIJ-BUS, m/flens, schakelstang, luchtdrukschakelaar (alleen voor Timkenas type H300)	1			+	
66	3120-17-601-4023	60038 H0001	3897-S-1319 185864	LAGER, GLIJ-BUS, m/flens schakelstang, luchtdrukschakelaar (alleen voor Timkenas type H340)	1			+	
67	2520-17-601-0584	60038 H0001	2208-T-280 348500	PAKKING, FLENS	1	+	+	+	
68	5365-17-022-9418	H0001	153400C3	OPVULPLATENSTEL	nb	+	+	+	
69	5330-17-601-0240	60038 H0001	2208-M-429 149940	O-RING	1			+	
				<u>NIET AFGEBEELDE ARTIKELEN</u>					
A	2520-17-601-0591	78500 H0001	B13.2800E-421 151001	DIFFERENTIEEL, AANDRIJVER, AS, cpl, m/huis en flens	1	99%	+	+	
B	5310-17-017-9932	00000 H0001	120371 251289	MOER, ZESKANT, St, 1/2 in x 20 UNF-2B, vcad	14	+	+	+	
C	5310-00-010-3323	00000	103323	VEERRING, ENKEL, St, 1/2 in, vcad	14	+	+	+	



Afb. 1103 LUCHTDRUKSCHAKELAAR

Volgnr	Artikelnummer			Artikelomschrijving	aantal gemon- teerd	2e ech	3e ech	4e ech	Opmerkingen
	NATO Stocknummer	Fbr C nr	Fabrieksartikelnummer						
	1	2	2a						
3	4	5	6	7	8				
				GROEP 11 - ACHTERAS (vervolg) 1102 - LUCHTDRIKSCHAKELAAR, bediening achterasreductie AFBEELDING 1103					
1	2520-17-601-4025	06853 H0001	225081 139448	SCHAKELAAR, LUCHTDRIK	1	1/2	+	+	
2	5306-17-800-9839	00000	123461	BOUT, ZESKANT, St, 1/4 in x 28 UNF-2A x 1 in, vcad	10			+	
3	2520-17-601-0562	06853 H0001	233726 147327	DEKSEL	1				
4	2520-17-601-0563	06853 H0001	202725 147328	MEMBRAAN, luchtdrukschakelaar	1			+	
5	2520-17-601-0565	06853 H0001	234799 147335	DRUKPLAAT	1			+	
6	5340-17-601-0209	06853 H0001	233652 147329	VEER, DRUK-, SCHROEFVORMIG	1			+	
7	5310-17-601-0213	06853 H0001	234800 147336	MOER, ROND	1			+	
8	5340-17-601-0210	06853 H0001	234802 147331	DRUKSTANG	1			+	
9	5340-17-601-0211	06853 H0001	234797 147332	VEER, DRUK, SCHROEFVORMIG	1			+	
10	5310-17-601-0212	06853 H0001	233645 147333	SLUITRING, VLAK, St	2			+	
11	5310-17-001-7712	00000 H0001	125224 251322	MOER, KROON, ZESKANT, kroon in het zeskant, St 5/16 in x 24 UNF-2B, vcad	1			+	

Volgnr	Artikelnummer			Artikelomschrijving	aantal gemon- teerd	2e ech	3e ech	4e ech	Opmerkingen
	NATO Stocknummer	Fbr C nr	Fabrieksartikelnummer						
	1	2	2a						
				GROEP 11 - ACHTERAS (vervolg)					
				1102 - LUCHTDUKSCHAKELAAR, bediening achterasreductie (vervolg)					
				AFBEELDING 1103 (vervolg)					
12	5315-17-001-6765	D8286 H0001	1.5x20DIN94St 119313	PEN, SPLIT-, St, 1.5 x 20 mm, gefosf	1			+	
13	2520-17-601-0564	06853 H0001	234798 147334	SCHAKELSTANG	1			+	
14	2520-17-601-0566	06853 H0001	224537 147337	HUISSAMENSTEL	1				
15	2520-17-601-0571	06853 H0001	204145 147339	ZEEF, luchtdrukschakelaar	2		+	+	
16	5340-17-601-0214	06853 H0001	204146 147340	VEER, DRAAD	1		+	+	
17	5310-17-002-0309	00000	103319	VEERRING, ENKEL, St, 1/4 in, vcad	10			+	
18	5310-17-017-9933	00000	120367	MOER, ZESKANT, St, 1/4 in x 28 UNF-2B, vcad	10			+	
19	5330-17-601-0215	06853 H0001	233717 147341	KEERRING, ONBEMANTELD	1		+	+	
20	2520-17-601-0567	06853 H0001	233718 147342	HOUDER, OLIEKEERRING	1			+	
				<u>NIET AFGEBEELDE ARTIKELEN</u>					
A	2530-17-022-4705	H0001	150796	SLANGSAMENSTEL, GELAAGDE RUBBER, luchtdrukschakelaar	1	+	+	+	



Afb. 1104 REDUCEERKLEP

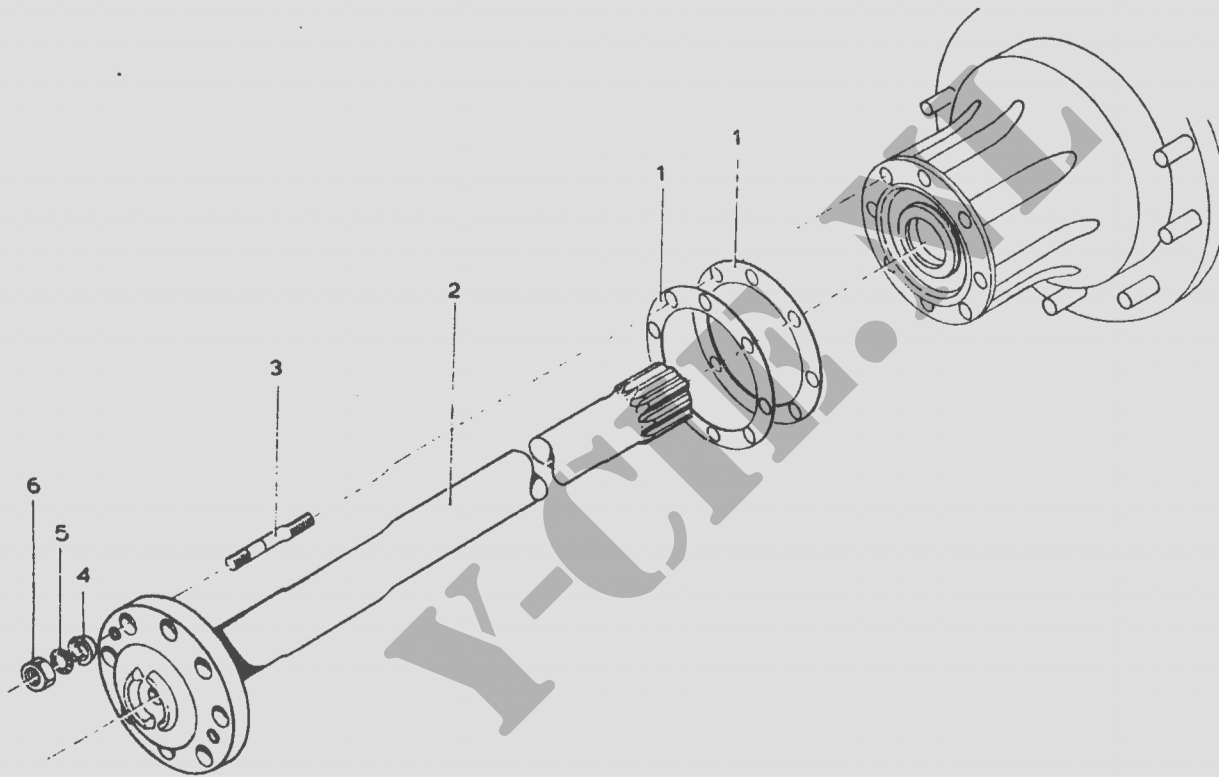
Volgnr	Artikelnummer			Artikelomschrijving	aantal Gemon- teerd	2e ech	3e ech	4e ech	Opmerkingen
	NATO Stocknummer	Fbr C nr	Fabrieksartikelnummer						
	1	2	2a						
				GROEP 11 - ACHTERAS (vervolg) 1102 - REDUCEERKLEP, bediening, luchtdrukschakelaar AFBEELDING 1104					
1	2530-17-630-2635	D8096 H0001	20eAv 139447	REDUCEERKLEP	1	9/8	+	+	
2	5306-17-800-9839	00000	123461	BOUT, ZESKANT, St, 1/4 in x 28 UNF-2A x 1 in, vcad	2	+	+	+	
3	5310-17-002-0309	00000	103319	VEERRING, ENKEL, St, 1/4 in, vcad	2	+	+	+	
4	5310-17-017-9933	00000	120367	MOER, ZESKANT, St, 1/4 in x 28 UNF-2B, vcad	2	+	+	+	
5	5310-17-630-1691	D8096 H0001	18Av41 144829	SLUITRING, VLAK	1		+	+	
6	2530-17-630-2151	D8096 H0001	20eAv31 144828	HEFBOOM	1			+	
7	5315-17-003-1834			PEN, CILINDRISCH, St, 4.6 x 24	1			+	
8	5305-17-003-6739	D8286	AM4x12DIN63-4.8	SCHROEF, PLATVERZONKEN, St, AM 4 x 12, vcad	4			+	
9	2530-17-630-2150	D8096 H0001	19Av30 144827	AFDEKKING, KLEPPENHUIS	1				
10	2530-17-630-2149	D8096 H0001	20Av45 144826	DRUKSTUK	1			+	
11	5310-17-702-1677	D8286 H0001	A6.4DIN6798 251938	VEERRING, TAND, VLAK, uitw, St, A6.4	1			+	
12	5340-17-630-1690	D8096 H0001	10.14 144825	VEER, DRUK, SCHROEFVORMIG	1			+	
13	5310-17-630-1689	D8096 H0001	15Av43 144824	SLUITRING, VLAK	1			+	

Volgnr	Artikelnummer			Artikelomschrijving	aantal gemon- teerd	2e ech	3e ech	4e ech	Opmerkingen .
	NATO Stocknummer	Fbr C nr	Fabrieksartikelnummer						
	1	2	2a						
3	4	5	6	7	8				
				GROEP 11 - ACHTERAS (vervolg) 1102 - REDUCEERKLEP, bediening, luchtdrukschakelaar (vervolg) AFBEELDING 1104 (vervolg)					
14	2530-17-630-2636	D8096 H0001	56844 144516	MANCHET, RUBBER, 12 x 24 x 6 mm	1			+	
15	2530-17-630-2148	D8096 H0001	20Av25 144823	DRUKSTANG	1			+	
16	5305-17-630-1688	D8096 H0001	20Av46 144818	SCHROEF, BOLKOP	1			+	
17	2530-17-630-2145	D8096 H0001	58546 144820	KLEP, UITLAAT	1			+	
18	2530-17-630-2146	D8096 H0001	20Av3 144821	HOUDER, KLEP	1			+	
19	2530-17-630-2147	D8096 H0001	23Av1 144822	KLEPPENHUIS	1				
20	2530-17-630-2144	D8096 H0001	58545 144819	KLEP, INLAAT	1			+	
21	5310-17-022-1832	D8286	M4DIN934.-6G31	MOER, ZESKANT, St, M4, vcad	1			+	
22	5340-17-630-1687	D8096 H0001	1.0.13 144817	VEER, DRUK, SCHROEFVORMIG	1			+	
23	5330-17-002-0555	D8286	A22x27DIN7603	PAKKINGRING, fiber, A22 x 27	1			+	
24	2530-17-630-1692	D8096 H0001	143Vs 144836	STOP, CILINDRISCHE DRAAD, zes kop, St	1			+	

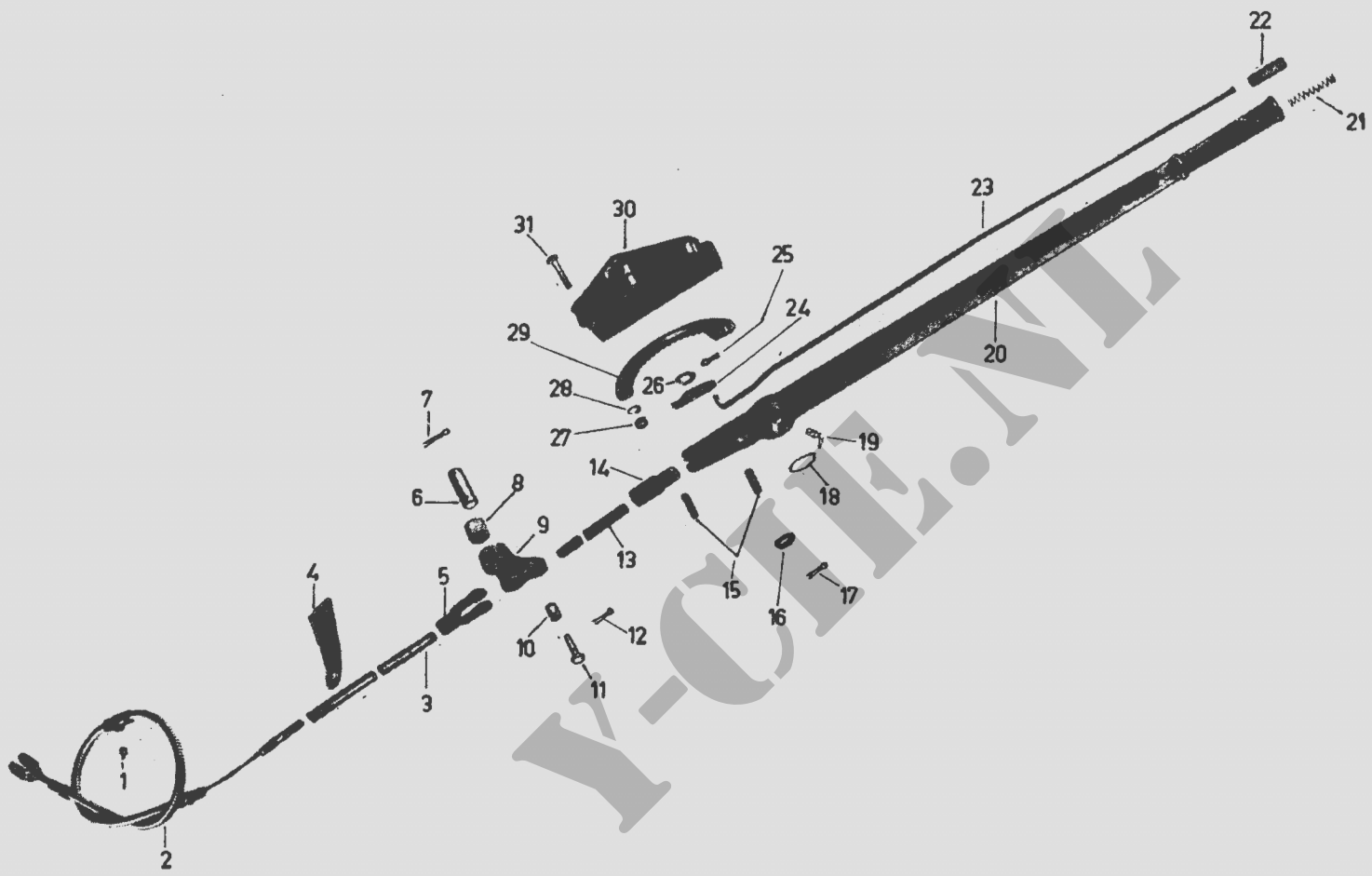
Volgnr	Artikelnummer			Artikelomschrijving	aantal gemon- teerd	2e ech	3e ech	4e ech	Opmerkingen
	NATO Stocknummer	Fbr C nr	Fabrieksartikelnummer						
	1	2	2a						
3	4	5	6	7	8				
				GROEP 11 - ACHTERAS (vervolg) 1102 - REDUCEERKLEP, bediening, luchtdrukschakelaar (vervolg) <u>NIET AFGEBEELDE ARTIKELN</u> (vervolg)					
F	5340-17-003-7517	H0001	226631	KLEM, LUS, St, 2 x 8 mm, vcad (leiding reduceerklep/snelheidsmeter)	3	+	+	+	
F.1	5306-17-006-7107	00000 H0001	181003 251551	BOUT, ZESKANT, St, 1/4 in x 28 UNF-2A x 5/8 in, vcad	2	+	+	+	
F.2	5310-17-017-9933	00000	120367	MOER, ZESKANT, St, 1/4 in x 28 UNF-2B, vcad	2	+	+	+	
F.3	5310-17-002-0309	00000	103319	VEERRING, ENKEL, St, 1/4 in, vcad	2	+	+	+	
G	4730-17-003-7385	H0001	251972	KLEM, SLANG, m/radiale schroef, St, 16 - 21 mm, vcad (bowdenkabel)	2	+	+	+	
H	4730-17-004-7232	D8286 H0001	6DIN74298 226496	NIPPELSAMENSTEL, PIJP, St, v/2 maal 6 mm pijp, leiding reduceerklep/red. kast snelheidsmeter	1	+	+	+	
I	5330-17-015-0907	D8286 H0001	C14x18DIN7603 325330	PAKKINGRING, cu/asbest, C14 x 18 (*T*-stuk, reduceerklep)	1	+	+	+	
J	5315-17-017-9118	H0001	139716	PEN, CILINDRISCH (bowdenkabel)	1	+	+	+	
K	4710-17-022-4712	H0001	152182	PIJPSAMENSTEL, METAAL, cpl, reduceerklep/luchtdrukschakelaar	1	+	+	+	
L	4710-17-024-0428	D8286	6DIN2391	PIJP, STAAL, 6 mm UD, wanddikte 1 mm, L 2700 mm (reduceerklep red. kast snelheidsmeter)	nb	+	+	+	per meter
M	2590-17-630-1681	D8096 H0001	265V5 139406	T-STUK, PIJP, reduceerklep	1	+	+	+	
N	8305-17-024-2033	H0001	354480	VILTSTROOK, 15 x 2 mm, L 20 mm (klembeugel, bowdenkabel)	nb	+	+	+	per meter

Volgnr	Artikelnummer			Artikelomschrijving	aantal gevon- teerd	2e ech	3e ech	4e ech	Opmerkingen
	NATO Stocknummer	Fbr C nr	Fabrieksartikelnummer						
	1	2	2a						
				3	4	5	6	7	8
				GROEP 11 - ACHTERAS (vervolg)					
				1102 - REDUCEERKLEP, bediening, luchtdrukschakelaar (vervolg)					
				<u>NIET AFGEBEELDE ARTIKELEN</u>					
A	5340-17-024-2208	H0001	139911	BEUGEL, INSTALLATIE, bowdenkabel	1	+	+	+	
A.1	5310-17-003-7983	D8286	B5DIN127	VEERRING, ENKEL, St, B5, vcad	2	+	+	+	
A.2	5305-17-003-5799	D8286	AM5x8DIN84-4.8	SCHROEF, CILINDERKOP, St, AM5x8, vcad	2	+	+	+	
B	5340-17-015-1044	H0001	251895	BEUGEL, INSTALLATIE, halfzadel, St, 10 mm, vcad 1 - bowdenkabel 2 - leiding reduceerklep/luchtdrukschakelaar	3	+	+	+	
B.1	5306-17-006-7107	00000 H0001	181003 251551	BOUT, ZESKANT, St, 1/4 in x 28 UNF-2A x 5/8 in, vcad	3	+	+	+	
B.2	5310-17-017-9933	00000	120367	MOER, ZESKANT, St, 1/4 in x 28 UNF-2B, vcad	3	+	+	+	
B.3	5310-17-002-0309	00000	103319	VEERRING, ENKEL, St, 1/4 in, vcad	3	+	+	+	
C	2590-17-022-5551	H0001	152468	BOWDENKABELSAMENSTEL, cpl, m/kous, v/bediening, reduceerklep, achterasreductie	1	+	+	+	
C.1	5315-17-001-6675	D8286	4x30DIN94St	PEN, SPLIT-, St, 4 x 30 mm, gefosf	1	+	+	+	
D	5340-17-022-6646	H0001	139715	GAFFEL, STANGEIND	1				
E	2910-17-001-9048	H0001	122544	HENDEL, cpl, bediening, reduceerklep	1	+	+	+	
E.1	5310-17-003-7983	D8286	B5DIN127	VEERRING, ENKEL, St, B5, vcad	2	+	+	+	
E.2	5305-17-003-5800	D8286	AM5x10DIN84-4.8	SCHROEF, CILINDERKOP, St, AM5x10, vcad	2	+	+	+	

Volgnr	Artikelnummer			Artikelomschrijving	aantal gemon- teerd	2e ech	3e ech	4e ech	Opmerkingen
	NATO Stocknummer	Fbr C nr	Fabrieksartikelnummer						
	1	2	2a						
				GROEP 11 - ACHTERAS (vervolg) 1104 - STEEKASSEN AFBEELDING 1105					
1	5330-17-017-4599	H0001	121680	PAKKING, FLENS, 114 x 160 x 0.3 mm	2	+	+	+	
2	2530-00-495-7905	60038 H0001	3202-B-2108 316241	AS, STEEK, VOERTUIG (te gebruiken voor achteras Timken type H300)	2	+	+	+	
2	2520-17-025-4741	60038 H0001	3202-L-3002 184541	AS, STEEK, VOERTUIG (te gebruiken voor achteras Timken type H340)	2	+	+	+	
3	5307-17-022-1406	H0001	324028	TAPEIND, CILINDRISCH, St, 1/2 in x 20 UNF-2 (22 mm) en 1/2 in x 13 UNS-2 (16 mm) L 58 mm	16	+	+	+	
3	5307-17-003-1580	00000	103240	TAPEIND, CILINDRISCH, St, 1/2 in x 13 UNC-2 (3/4 in) en 1/2 in x 20 UNF-2 (13/16 in) x 2.1/4 in	16	+	+	+	
4	2520-00-392-4479	60038 H0001	1246-T-306 324029	VEERRING, CONVEX	16	+	+	+	
5	5310-17-026-2306	D8286	A13.2DIN6798	VEERRING, TAND, VLAK, St, A13.2	16	+	+	+	
6	5310-17-017-9932	00000	120371	MOER, ZESKANT, St, 1/2 in x 20 UNF-2B, vcad	16	+	+	+	



Afb. 1105 STEEKASSEN



Afb. 1201 HANDREMINSTALLATIE

Volgnr	Artikelnummer			Artikelomschrijving	aantal gemon- teerd	2e ech	3e ech	4e ech	Opmerkingen
	NATO Stocknummer	Fbr C nr	Fabrieksartikelnummer						
	1	2	2a						
			3	4	5	6	7	8	
				GROEP 12 - REMINSTALLATIE 1201 - HANDREMINSTALLATIE AFBEELDING 1201					
1	4730-17-007-1811	00000	1720028	NIPPEL, SMEER-, hydr 45 ⁰ , 1/8 in x 27 NPT	1	+	+	+	
2	2590-17-022-5550	H0001	136789	BOWDENKABELSAMENSTEL	1	+	+	+	
3	5307-17-024-1574	H0001	142337	TREKSTANG	1				
4	2530-17-022-4682	H0001	137463	STEUN, ru	1		+	+	
5	5340-17-017-3054	H0001	128567	GAFFEL, STANGE IND	4		+	+	
6	5315-17-017-3756	H0001	128619	PEN, CILINDRISCH	2		+	+	
7	5315-17-001-6685	D8286	5x30DIN94St	PEN, SPLIT, St, 5 x 30 mm	4		+	+	
8	3120-17-015-0581	H0001	119501	LAGER, GLIJ-, BUS, nylon, 20 x 25 x 20 mm	2		+	+	
9		H0001	125452	TUIMELHEFBOOM	2				
10	3120-17-001-8330	H0001	121425	LAGER, GLIJ-, BUS, nylon, 10 x 14 x 12 mm	4		+	+	
11	5315-17-004-7253	H0001	121134	PEN, CILINDRISCH, MET KOP, St, 10 x 32 x 38 mm	8	+	+	+	
12	5315-17-001-6660	D8286	3x20DIN94St	PEN, SPLIT, St, 3 x 20 mm	8	+	+	+	
13	5306-17-024-1576	H0001	142338	TREKSTANG	1				
14	5340-17-022-3446	H0001	128624	KOPPELSTUK, STANGE IND	1		+	+	
15	5315-17-003-7871	D8286	10h11x35x27DIN1433	PEN, CILINDRISCH, m/afgeknotte kegeleinden, St, 10h11x35x27 mm, vcad	2		+	+	
16	5310-17-003-6145	D8286	10.5DIN433	SLUITRING, VLAK, St, 10.5 x 18 x 1.5 mm, vcad	4		+	+	
17	5315-17-001-6660	D8286	3x20DIN94St	PEN, SPLIT, St, 3 x 20 mm	4		+	+	

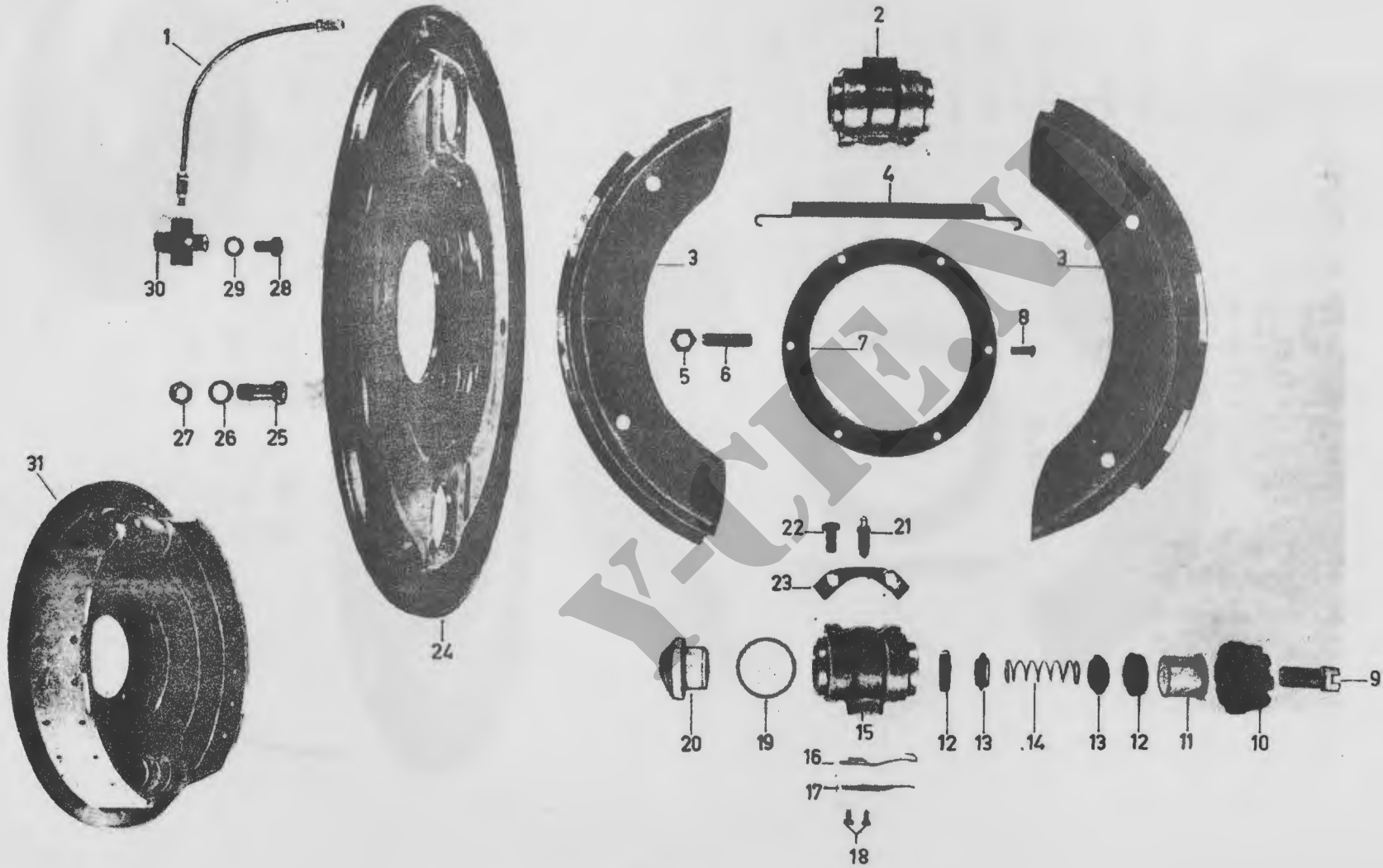
Volgnr	Artikelnummer			Artikelomschrijving	aantal gemon- teerd	2e ech	3e ech	4e ech	Opmerkingen
	NATO Stocknummer	Fbr C nr	Fabrieksartikelnummer						
	1	2	2a						
				3	4	5	6	7	8
				GROEP 12 - REMINSTALLATIE (vervolg) 1201 - HANDREMINSTALLATIE (vervolg) AFBEELDING 1201 (vervolg)					
18	5340-12-124-0241	D8286	30x1.5DIN471	BORGRING, uitw, type "Seeger", St, 30 x 1.5 mm, gefosf	2		+	+	
19	4730-17-007-1812	00000 H0001	504208 119172	NIPPEL, SMEER-, hydr. recht, 1/8 in x 27 NPT	1	+	+	+	
20	2530-17-017-3539	H0001	203843	HENDEL	1				
21	5360-17-017-1990	H0001	122086	VEER, DRUK-, SCHROEFVORMIG	1		+	+	
22	5355-17-022-3177	H0001	122080	KNOP	1		+	+	
23	5340-17-616-9590	H0001	203844	BEDIENINGSSTANG	1		+	+	
24	3040-17-022-9483	H0001	122081	PAL	1		+	+	
25	5315-17-001-6639	D8286	2x20DIN94St	PEN, SPLIT, St, 2 x 20 mm, gefosf	1		+	+	
26	5310-17-003-8003	H0001	202985	SLUITRING, VLAK, St, 11 x 25 x 1 mm	2		+	+	
27	5310-17-024-2958	00000	120369	MOER, ZESKANT, St, 3/8 in x 24 UNF-2B, vcad	2		+	+	
28	5310-17-003-7979	D8286	B10DIN127	VEERRING, ENKEL, St, B10, gezwart	2		+	+	
29	2530-17-017-7662	H0001	203842	PALPLAAT	1		+	+	
30	2530-17-017-3568	H0001	128564	STEUN	1		+	+	
31	5306-17-017-4819	00000	181646	BOUT, ZESKANT, St, 3/8 in x 24 UNF-2A x 1.3/4 in, vcad	2		+	+	

Volgnr	Artikelnummer			Artikelomschrijving	aantal gemon- teerd	2e ech	3e ech	4e ech	Opmerkingen
	NATO Stocknummer	Fbr C nr	Fabrieksartikelnummer						
	1	2	2a						
				GROEP 12 - REMINSTALLATIE (vervolg) 1201 - HANDREINSTALLATIE (vervolg)					
				<u>NIET AFGEBEELDE ARTIKELN</u>					
A	5340-17-803-2558	H0001	203841	BEDIENINGSSTANG, cpl, best uit pos 15, 16, 17, 20, 21, 22, 23, 24, 25 en 26	1				
B	5340-17-015-1046			BEUGEL, INSTALLATIE, St, 16 mm, vcad, bedieningskabel	1	+	+	+	
B.1	5306-17-001-7421	00000	181568	BOUT, ZESKANT, St, 1/4 in x 28 UNF-2A x 1 in, vcad	1	+	+	+	
B.2	5310-17-017-9933	00000 H0001	120367 251285	MOER, ZESKANT, St, 1/4 in x 28 UNF-2B, vcad	1	+	+	+	
B.3	5310-17-002-0309	00000	103319	VEERRING, ENKEL, St, 1/4 in, vcad	1	+	+	+	
C	5365-17-001-3826	D8286	25x1.2DIN471	BORGRING, uitw, type "Seeger", St, 25 x 1.2 mm, gefosf, hefboomarm, evenaar	1		+	+	
D	5306-17-001-7421	00000	181568	BOUT, ZESKANT, St, 1/4 in x 28 UNF-2A x 1 in, vcad (bevest pos 4)	2		+	+	
E	5306-17-007-7525	00000 H0001	181573 251418	BOUT, ZESKANT, St, 1/4 in x 28 UNF-2A x 1.1/4 in, vcad (bevest pos 2)	1	+	+	+	
F	5306-17-007-7526	00000	181575	BOUT, ZESKANT, St, 1/4 in x 28 UNF-2A x 1.1/2 in, vcad (bevest pos 2)	1	+	+	+	
G	5306-17-007-7532	00000	181608	BOUT, ZESKANT, St, 5/16 in x 24 UNF-2A x 1 in, vcad (bevest pos 30)	3		+	+	
H		H0001	128581	EVENAAR (kaal)	1				
I	2520-17-002-2787	H0001	121569	GAFFEL, STANGE IND	4		+	+	
J		H0001	128580	HEFBOOMSARM, AFSTANDBEDIENING (evenaar)	1				

Volgnr	Artikelnummer			Artikelomschrijving	aantal gemon- teerd	2e ech	3e ech	4e ech	Opmerkingen
	NATO Stocknummer	Fbr C nr	Fabrieksartikelnummer						
	1	2	2a						
3	4	5	6	7	8				
				GROEP 12 - REMINSTALLATIE (vervolg)					
				1201 - HANDREMINSTALLATIE (vervolg)					
				<u>NIET AFGEBEELDE ARTIKELN</u> (vervolg)					
K	2530-17-017-3550	H0001	131482	HEFBOOMSARM, AFSTANDBEDIENING, m/lagerbus, evenaar	1		+	+	
L	2530-17-017-3543	H0001	131483	HEFBOOMSARM, AFSTANDBEDIENING, m/lagerbus	1		+	+	
M	3120-17-015-0580	H0001	119126	LAGER, GLIJ-, BUS, nylon, 25 x 30 x 25 mm, hefboomsarm/evenaar	1		+	+	
N	3120-17-015-0582	H0001	119127	LAGER, GLIJ-, BUS, rilsan, 30 x 35 x 30 mm, evenaar	1		+	+	
O	5310-17-017-9933	00000 H0001	120367 251285	MOER, ZESKANT, St, 1/4 in x 28 UNF-2B, vcad (bevest pos 4)	2		+	+	
P	5310-17-017-9933	00000	120367	MOER, ZESKANT, St, 1/4 in x 28 UNF-2B, vcad (bevest pos 2)	2	+	+	+	
Q	5310-17-024-2958	00000	120369	MOER, ZESKANT, St, 3/8 in x 24 UNF-2B, vcad (gaffel/bedienings- stang en kabel)	5		+	+	
R	5310-17-017-9932	00000 H0001	120371 251289	MOER, ZESKANT, St, 1/2 in x 20 UNF-2B, vcad (gaffel/trekstang li en re achter)	4		+	+	
S	5310-17-017-9937	00000 H0001	120368 251286	MOER, ZESKANT, St, 5/16 in x 24 UNF-2B, vcad (bevest pos 30)	3		+	+	
T	5310-17-003-6145	D8286	10.5DIN433	SLUITRING, VLAK, St, 10.5 x 18 x 1.5 mm, vcad (gaffelpen evenaar en trekstangen)	4	+	+	+	
U	5310-17-003-7544	D8286	26DIN1441	SLUITRING, VLAK, St, 26 x 40 x 4 mm (hefboom, evenaar)	1		+	+	
V	5310-17-003-7283	H0001	325377	SLUITRING, VLAK, St, 31 x 50 x 4 mm, vcad (hefboomsarm, evenaar)	1		+	+	
W	5307-17-022-4668	H0001	142779	TREKSTANG, (li achter)	1				

Volgnr	Artikelnummer			Artikelomschrijving	aantal Gemonteerd	2e ech	3e ech	4e ech	Opmerkingen
	NATO Stocknummer	Fbr C nr	Fabrieksartikelnummer						
	1	2	2a						
			3	4	5	6	7	8	
				GROEP 12 - REMINSTALLATIE (vervolg)					
				1201 - HANDREMINSTALLATIE (vervolg)					
				<u>NIET AFGEBEELDE ARTIKELEN</u> (vervolg)					
X	5306-17-024-1575	H0001	142778	TREKSTANG (re achter)	1				
Y	3830-17-023-0402	H0001	125453	TUIMELHEFBOOM, m/lagerbussen	2		+	+	
Z	5310-00-010-3323	00000	103323	VEERRING, ENKEL, St, 1/4 in, vcad (bevest pos 2)	2	+	+	+	
AA	5310-17-002-0309	00000	103319	VEERRING, ENKEL, St, 1/4 in, vcad (bevest pos 4)	2		+	+	
AB	5310-17-026-3972	D8286	B8DIN127	VEERRING, ENKEL, St, B8 (bevest pos 30)	3		+	+	
AC	8305-17-024-2033	H0001	354480	VILTSTROOK, 15 x 2 mm (klembeugel bedieningskabel)	nb.	+	+	+	per meter

Volgnr	Artikelnummer			Artikelomschrijving	aantal gemon- teerd	2e ech	3e ech	4e ech	Opmerkingen
	NATO Stocknummer	Fbr C nr	Fabrieksartikelnummer						
	1	2	2a						
			3	4	5	6	7	8	
				GROEP 12 - REMINSTALLATIE (vervolg) 1202 - WIELREMINSTALLATIE, voor AFBEELDING 1202					
1	2530-17-017-3537	H0001	134683	PIJPSAMENSTEL, METAAL	4	+	+	+	
2		K0092 H0001	31778 139634	CILINDER, HYDRAULISCHE REM, WIEL (li en re achter)	2				
3	2530-17-611-5561	K0092 H0001	39898 139688	REMSCHOEN, INWENDIGE WERKING, m/voering	4	99 %	+	+	
4	5360-17-015-2289	K0092 H0001	22526 324814	VEER, TREK-, SCHROEFVORMIG	4	99 %	+	+	
5	5310-17-015-1311	U1269	G1/XB-14975	MOER, ZESKANT, St, 1/2 in x 16 BSF, vzin	4		+	+	
6	2530-99-800-3256	K0092 H0001	22536 324815	SCHROEF, STEL-	4		+	+	
7	2530-17-022-4658	H0001	316196	KEERSCHOT, VUIL EN VLOEISTOF	2		+	+	
8	5320-17-001-3959	D8286	6x18DIN660a1	NAGEL, KLINK, MASSIEF, bolkop, alum, 6 x 18 mm	12		+	+	
9	5305-17-611-5631	K0092 H0001	31838 139638	BOUT	4			+	
10	5310-17-611-5632	K0092 H0001	31839 139637	MOER, ROND	4			+	
11	2530-17-611-5581	K0092 H0001	31837 PT 139636	ZUIGER, HYDRAULISCHE REM, WIELREMCILINDER	4			+	
12		K0092 H0001	1277 138746	MANCHET, HYDRAULISCHE REMCILINDER (komt ook voor in onderdelen- uitrusting NSN 2530-17-023-0363)	8				



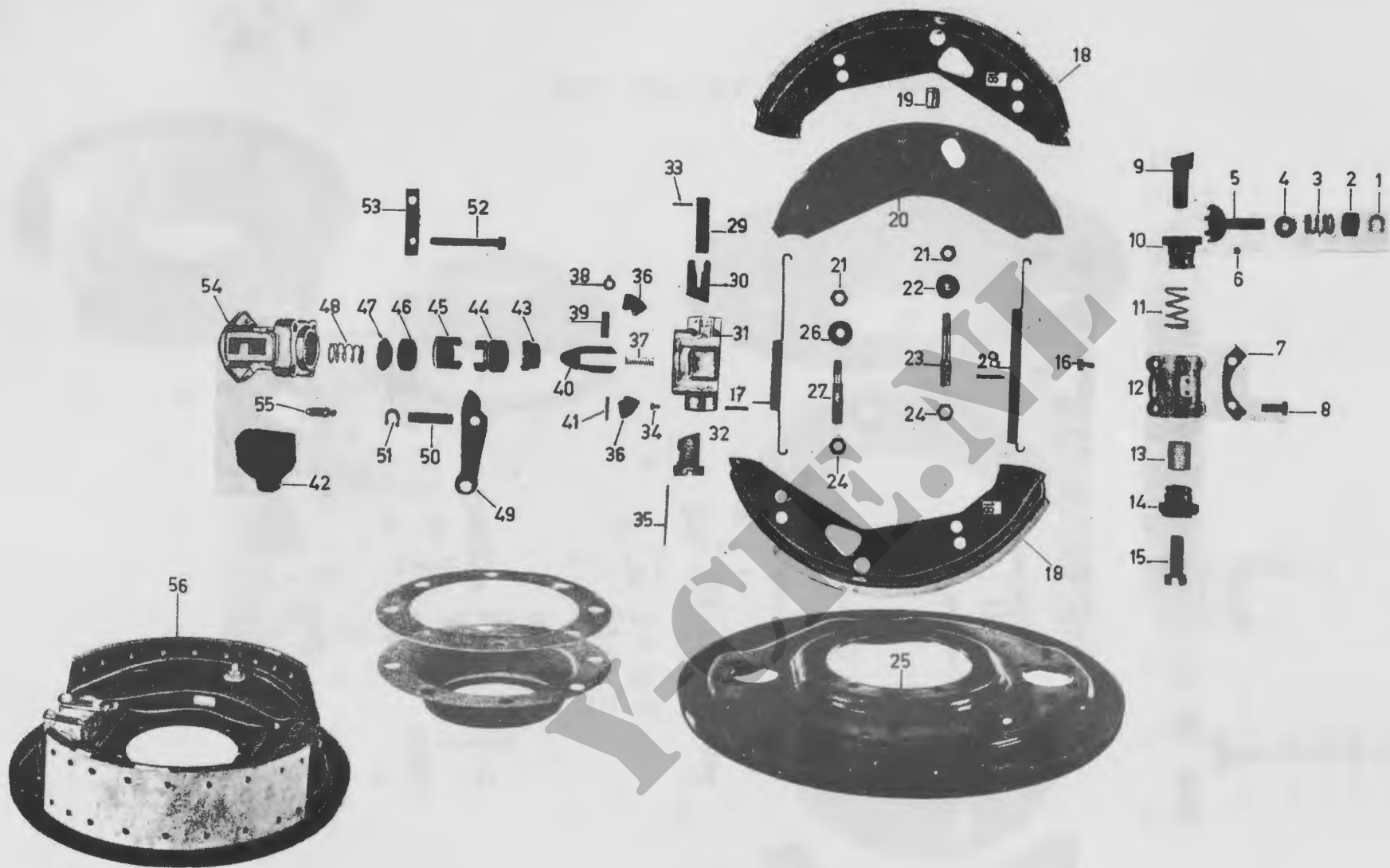
Afb. 1202 WIELREMINSTALLATIE, voor

Volgnr	Artikelnummer			Artikelomschrijving	aantal gemon- teerd	2e ech	3e ech	4e ech	Opmerkingen
	NATO Stocknummer	Fbr C nr	Fabrieksartikelnummer						
	1	2	2a						
3	4	5	6	7	8				
				GROEP 12 - REMINSTALLATIE (vervolg) 1202 - WIELREINSTALLATIE, voor (vervolg) AFBEELDING 1202 (vervolg)					
13	2530-17-015-5111	K0092 H0001	31840 139639	SCHOTEL, SCHROEFVORMIGE DRUKVEER	8			+	
14	5340-17-611-5629	K0092 H0001	29947 139640	VEER, DRUK-, SCHROEFVORMIG	4			+	
15		K0092 H0001	31777 139633	CILINDER, HYDRAULISCHE REM, WIEL (li en re voor)	2				
16	2530-17-015-5123	K0092 H0001	30802 139642	VEER, BLAD	4	%%		+	+
17	2530-17-611-5606	K0092 H0001	33183 139641	VEER, BLAD	4	%%		+	+
18	5305-17-611-5647	K0092 H0001	K18202 139644	BOUT, ZESKANT, St	8	%%		+	+
19		H0001	119491	O-RING, ru, 49.21 mm ID, en 3.52 mm dik (komt ook voor in onderdelenuitrusting NSN 2530-17-023-0363)	8				
20	2530-17-015-5112	K0092 H0001	31836 139635	ZUIGER, HYDRAULISCHE REM, WIELREMCILINDER	4				+
21	3020-00-287-8282	K0092 H0001	12272/4 324005	ONTLUCHTINGSNIPPEL, HYDRAULISCHE REM	4		+	+	+
22	5306-17-007-7542	00000 H0001	181637 251575	BOUT, ZESKANT, St, 3/8 in x 24 UNF - 2A x 1 in, vcad	16		+	+	+
23	2530-99-800-3451	K0092 H0001	27347 324731	PLAAT, BORG	8	%%		+	+

Volgnr	Artikelnummer			Artikelomschrijving	aantal gemon- teerd	2e ech	3e ech	4e ech	Opmerkingen
	NATO Stocknummer	Fbr C nr	Fabrieksartikelnummer						
	1	2	2a						
1	2	2a	3	4	5	6	7	8	
				GROEP 12 - REMINSTALLATIE (vervolg) 1202 - WIELREINSTALLATIE, voor (vervolg) AFBEELDING 1202 (vervolg)					
24	2530-17-015-5134	K0092 H0001	27333 139646	REMANKERPLAAT, kaal (li voor)	1		+	+	
24	2530-17-015-5124	K0092 H0001	27332 139627	REMANKERPLAAT, kaal (re voor)	1		+	+	
25	5306-17-022-0849	H0001	324818	BOUT, PAS, St, 1/2 in x 20 UNF - 2A x 1.5/16 in, vcad	8		+	+	
26	5310-00-010-3323	00000	103323	VEERRING, ENKEL, St, 1/2 in, vcad	8		+	+	
27	5310-17-017-9932	00000	120371	MOER, ZESKANT, St, 1/2 in x 20 UNF - 2B, vcad	8		+	+	
28	5306-17-801-2384	U1269 H0001	G1/GA-19002 325269	BOUT, ZESKANT, St, 3/8 in BSF x 5/8 in, vcad	2		+	+	
29	5310-17-003-7979	D8286	B10DIN127	VEERRING, ENKEL, St, B10	2		+	+	
30	4730-17-611-5626	K0092 H0001	KL 7965/4 132368	"T"-STUK, PIJP, inw drd, mess, 7/16 in x 20 NFS	2		+	+	
31		K0092 H0001	80870 142791	REMANKERPLAAT, cpl, m/wielremcilinders en remschoenen (li voor)	1				
31		K0092 H0001	80869 142790	REMANKERPLAAT, cpl, m/wielremcilinders en remschoenen (re voor)	1				
				<u>NIET AFGEBEELDE ARTIKELN</u>					
A	2530-17-611-5582	K0092 H0001	31830 139647	CILINDERSAMENSTEL, HYDRAULISCHE REM, WIEL (li voor)	1	2%	+	+	

Volgnr	Artikelnummer			Artikelomschrijving	aantal gemon- teerd	2e ech	3e ech	4e ech	Opmerkingen
	NATO Stocknummer	Fbr C nr	Fabrieksartikelnummer						
	1	2	2a						
				GROEP 12 - REMINSTALLATIE (vervolg) 1202 - WIELREMINSTALLATIE, voor (vervolg)					
				<u>NIET AFGEBEELDE ARTIKELN</u> (vervolg)					
B	2530-17-611-5583	K0092 H0001	31831 139648	CILINDERSAMENSTEL, HYDRAULISCHE REM, WIEL (1i achter)	1	%	+	+	
C	2530-17-611-5579	K0092 H0001	31828 139631	CILINDERSAMENSTEL, HYDRAULISCHE REM, WIEL (re voor)	1	%	+	+	
D	2530-17-611-5580	K0092 H0001	31829 139632	CILINDERSAMENSTEL, HYDRAULISCHE REM, WIEL (re achter)	1	%	+	+	
E	2530-17-023-0363	H0001	198759	ONDERDELENUITRUSTING, CILINDERSAMENSTEL, HYDRAULISCHE REM, WIEL bestaande uit pos 12 en 19	nb		+	+	
F		K0092 H0001	22498 139629	REMSCHOEN, INWENDIGE WERKING, kaal	4				
G	2530-17-022-6599	H0001	733501	REMVOERINGPAKKET (voor)	nb		+	+	
G.1		H0001	325294	64 - NAGEL, KLINK-, HOL					
G.2		H0001	138686	4 - REMVOERING, 3 in x 3/8 in x 15 in					

Volgnr	Artikelnummer			Artikelomschrijving	aantal gemon- teerd	2e ech	3e ech	4e ech	Opmerkingen
	NATO Stocknummer	Fbr C nr	Fabrieksartikelnummer						
	1	2	2a						
1	2	2a	3	4	5	6	7	8	
				GROEP 12 - REMINSTALLATIE (vervolg) 1202 - WIELREMINSTALLATIE, achter AFBEELDING 1203					
1	5340-17-015-0310	K0092 H0001	KL 40005 139689	VEERKLEM, BORG	4		+	+	
2	2530-17-015-0327	K0092 H0001	29185 139667	HOUDER, SCHROEFVORMIGE DRUKVEER	4		+	+	
3	5340-17-611-5676	K0092 H0001	29289 139669	VEER, DRUK-, SCHROEFVORMIG	4		+	+	
4	2530-17-611-5597	K0092 H0001	29283 188747	SLUITRING, VLAK	4		+	+	
5	5306-17-706-2177	K0092 H0001	29258 139668	BOUT, STEL-	4		+	+	
6	3110-17-022-1081			KOGEL, LAGER, St, 1/4 in	8		+	+	
7	2530-99-800-3451	K0092 H0001	27347 324731	PLAAT, BORG	4	1%	+	+	
8	5306-17-007-7541	00000 H0001	181636 251574	BOUT, ZESKANT, St, 3/8 in x 24 UNF - 2A x 7/8 in, vcad	8	+	+	+	
9	5305-17-611-5679	K0092 H0001	28290 139736	BOUT, STEL-	2			+	
10	2530-17-611-5667	K0092 H0001	29753 139750	MOER, ROND	2			+	
11	5340-17-611-5664	K0092 H0001	32003 139759	VEER, DRUK-, SCHROEFVORMIG	2			+	



Afb. 1203 WIELREINSTALLATIE, achter

Volgnr	Artikelnummer			Artikelomschrijving	aantal Gemon- teerd	2e ech	3e ech	4e ech	Opmerkingen
	NATO Stocknummer	Fbr C nr	Fabrieksartikelnummer						
	1	2	2a						
3	4	5	6	7	8				
				GROEP 12 - REMINSTALLATIE (vervolg) 1202 - WIELREINSTALLATIE, achter (vervolg) AFBEELDING 1203 (vervolg)					
12		K0092 H0001	31858 139758	REMSTELHUIS	2				
13		K0092 H0001	29755 139751	BUS, AFSTAND	2				
14	2530-17-611-5662	K0092 H0001	32254 139762	STELMOER, REMSCHOEN	2			+	
15	5305-17-611-5663	K0092 H0001	32253 139761	BOUT, STEL-	2			+	
16	5306-17-611-5678	K0092 H0001	K18201 324730	BOUT, ZESKANT, St	2			+	
17	5360-17-611-5669	K0092 H0001	90596 139741	VEER, TREK-, SCHROEFVORMIG	2	%		+	+
18	2530-17-611-5562	K0092 H0001	39899 139769	REMSCHOEN, INWENDIGE WERKING, m/voering	4	%		+	+
19	2530-17-611-5619	K0092 H0001	28286 139735	AANSLAGPEN	2			+	+
20	2530-17-015-0325	K0092 H0001	28753 139738	STELSEGMENT, remschoen	2			+	+
21	5310-17-015-1358	H0099 H0001	2087 198922	MOER, ZESKANT, ZELFBORGEND, St, 7/16 in x 20 UNF - 2B, vcad	4			+	+
22	5310-17-611-5660	K0092 H0001	29188 139745	SLUITRING, VLAK	4			+	+

Volgnr	Artikelnummer			Artikelomschrijving	aantal gemon- teerd	2e ech	3e ech	4e ech	Opmerkingen
	NATO Stocknummer	Fbr C nr	Fabrieksartikelnummer						
	1	2	2a						
				GROEP 12 - REMINSTALLATIE (vervolg) 1202 - WIELREINSTALLATIE, achter (vervolg) AFBEELDING 1203 (vervolg)					
23	2530-17-611-5600	K0092 H0001	31001 139755	AS, GETRAPT	2		+	+	
24	5310-17-015-8581	00000 H0001	124934 251297	MOER, ZESKANT, laag, St, 1/2 in x 20 UNF - 2B, vcad	4		+	+	
25	2530-17-015-5156	K0092 H0001	36608 139802	REMANKERPLAAT, li	1		+	+	
25	2530-17-015-5145	K0092 H0001	36607 139801	REMANKERPLAAT, re	1		+	+	
26	5310-17-611-5666	K0092 H0001	31002 139756	SLUITRING, VLAK	4		+	+	
27	2530-17-611-5618	K0092 H0001	29186 139744	AS, GETRAPT	2		+	+	
28	5340-17-611-5665	K0092 H0001	31431 139757	VEER, TREK-, SCHROEFVORMIG	2	99 %	+	+	
29		K0092 H0001	28291 139737	PEN, CILINDRISCH	2				
30	2530-17-015-5172	K0092 H0001	29772 139806	EXPANSIESTUK	2			+	
31		K0092 H0001	29203 139746	EXPANSIEHUIS	2				
32	2530-17-015-5100	K0092 H0001	28729 139807	EXPANSIESTUK	2			+	

Detaillijst MSN 2320-17-022-0058

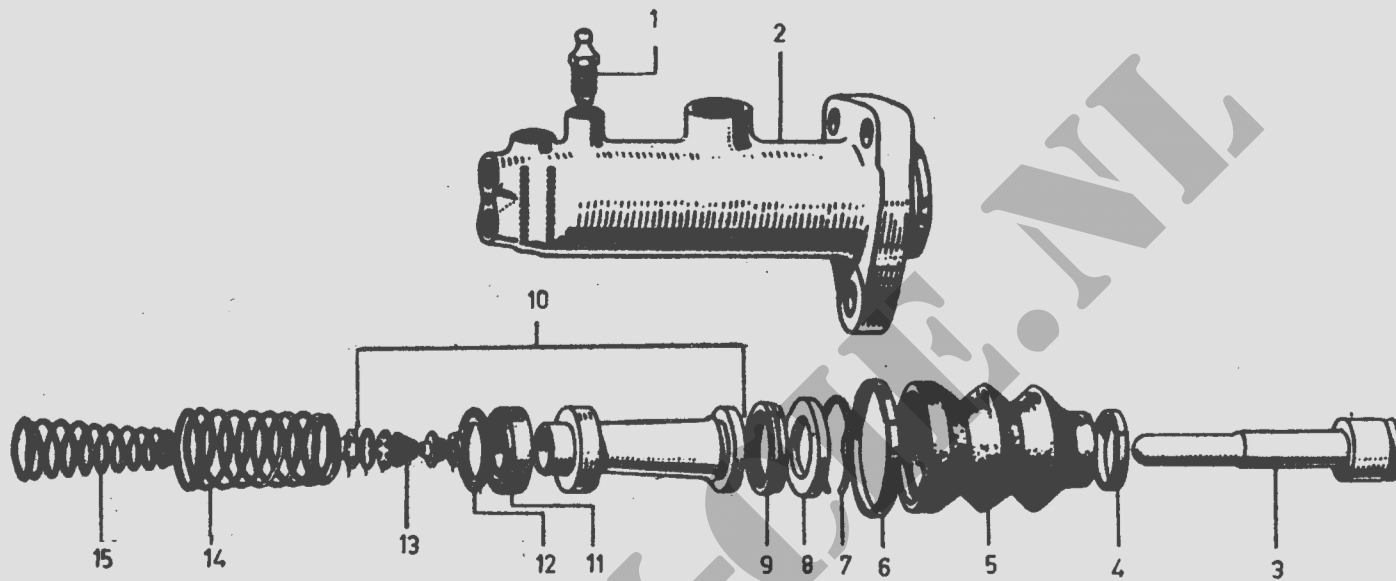
Volgnr	Artikelnummer			Artikelomschrijving	aantal gemon- teerd	2e ech	3e ech	4e ech	Opmerkingen
	NATO Stocknummer	Fbr C nr	Fabrieksartikelnummer						
	1	2	2a						
			3	4	5	6	7	8	
				GROEP 12 - REMINSTALLATIE (vervolg) 1202 - WIELREINSTALLATIE, achter (vervolg) AFBEELDING 1203 (vervolg)					
33		K0092 H0001	K22330 139770	STIFT, KERF-, St, 1/8 in x 1 in	4				
34	5306-17-611-5670	K0092 H0001	24681 139734	BOUT, ZESKANT, St	2			+	
35	5315-17-611-5620	K0092 H0001	22411 139730	PEN, CILINDRISCH	2			+	
36	2530-17-015-0317	K0092 H0001	22410 139729	SEGMENT	4			+	
37	5340-17-611-5671	K0092 H0001	23772 139733	VEER, DRUK-, schroefvormig	2			+	
38	2530-99-800-3603	K0092 H0001	29762 139752	BORGPLAAT	4			+	
39	5315-17-611-5672	K0092 H0001	22409 139728	PEN, CILINDRISCH	2			+	
40	2530-17-611-5594	K0092 H0001	29764 139753	GAFFEL	2			+	
41	5315-17-611-5621	K0092 H0001	22402 139727	PEN, CILINDRISCH	2			+	
42	2530-17-611-5592	K0092 H0001	22424 139732	BESCHERMHOES, STOF EN VOCHT (komt ook voor in onderdelen- uitrusting NSN 2530-17-600-3881)	2	+	+	+	
43	2530-17-015-0343	K0092 H0001	81528 150917	AFSTANDSTUK	2			+	

Volgnr	Artikelnummer			Artikelomschrijving	aantal gemonteerd	2e ech	3e ech	4e ech	Opmerkingen
	NATO Stocknummer	Fbr C nr	Fabrieksartikelnummer						
	1	2	2a						
3	4	5	6	7	8				
				GROEP 12 - REMINSTALLATIE (vervolg) 1202 - WIELREINSTALLATIE, achter (vervolg) AFBEELDING 1203 (vervolg)					
44	2530-17-611-5593	K0092 H0001	29174 139743	ZUIGER, HYDRAULISCHE REM, WIELCILINDER	2			+	
45	2530-17-027-7647	K0092 H0001	22422 139731	ZUIGER, HYDRAULISCHE REM, WIELCILINDER	2			+	
46		K0092 H0001	38376 155058	MANCHET, HYDRAULISCHE REMCILINDER (komt ook voor onderdelen- uitrusting NSN 2530-17-600-3881)	2				
47	2530-17-015-0346	K0092 H0001	29452 139749	SCHOTEL, SCHROEFVORMIGE DRUKVEER	2			+	
48	5340-17-611-5668	K0092 H0001	29383 139748	VEER, DRUK-, SCHROEFVORMIG	2			+	
49	2530-17-015-0339	K0092 H0001	28799 139740	HEFBOOMSARM, AFSTANDBEDIENING	2			+	
50	5315-17-611-5661	K0092 H0001	KL 40503 139771	PEN, CILINDRISCH, St	2			+	
51	5340-17-015-0310	K0092 H0001	KL 40005 139689	VEERKLEM, BORG	4			+	
52	5306-17-611-5681	K0092 H0001	31190 325295	BOUT, ZESKANT, St, 3/8 in x 16 NC - 2A x 3.1/8 in, vcad	8	99 %		+	+
53	2530-17-611-5595	K0092 H0001	30858 139754	PLAAT, BORG, BOUT EN MOER	4	99 %		+	+
54		K0092 H0001	29173 139742	CILINDER, HYDRAULISCHE REM, WIEL	2				

Volgnr	Artikelnummer			Artikelomschrijving	aantal gemon- teerd	2e ech	3e ech	4e ech	Opmerkingen
	NATO Stocknummer	Fbr C nr	Fabrieksartikelnummer						
	1	2	2a						
				GROEP 12 - REMINSTALLATIE (vervolg) 1202 - WIELREMINSTALLATIE, achter (vervolg) AFBEELDING 1203 (vervolg)					
55	3020-00-287-8282	K0092 H0001	12272/4 324005	ONTLUCHTINGSNIPPEL, HYDRAULISCHE REM	2	+	+	+	
56		K0092 H0001	80868 142789	REMANKERPLAAT, cpl, m/wielremcilinders en remschoenen (li achter)	1				
56		K0092 H0001	80867 142788	REMANKERPLAAT, cpl, m/wielremcilinders en remschoenen (re achter)	1				
				<u>NIET AFGEBEELDE ARTIKELN</u>					
A	5306-17-007-7552	00000	181668	BOUT, ZESKANT, St, 7/16 in x 20 UNF - 2A x 1.1/4 in, vcad (bevest pos 25)	20		+	+	
B	2530-17-611-5564	K0092 H0001	39762 139768	CILINDERSAMENSTEL, HYDRAULISCHE REM, WIEL, cpl, bestaande uit: pos: 42, 44, 45, 46, 47, 48, 49, 50, 51, 54	2	%	+	+	
C	2530-17-015-5165	K0092 H0001	29829 139805	EXPANSIEHUIS, bestaande uit pos: 29 t/m 41	2	%	+	+	
D	4730-17-024-2010			KLEM, SLANG, stelhoes, remcil	2	+	+	+	
E	3120-17-022-3072	H0001	128573	LAGER, GLIJ-, BUS, nylon, 10 x 12.7 x 10 mm, v/pos 49	2			+	
F	5310-00-012-0370	00000	120370	MOER, ZESKANT, St, 7/16 in x 20 UNF - 2B, vcad (bevest pos 25)	20		+	+	
G	2530-17-600-3881	K0092 H0001	KL 71558 198760	ONDERDELENUITRUSTING, CILINDERSAMENSTEL, HYDRAULISCHE REM, WIEL, bestaande uit pos 42 en 46	nb		+	+	
H		K0092 H0001	28768 139739	REMSCHOEN, INWENDIGE WERKING, kaal	4				

Volgnr	Artikelnummer			Artikelomschrijving	aantal gemon- teerd	2e ech	3e ech	4e ech	Opmerkingen
	NATO Stocknummer	Fbr C nr	Fabrieksartikelnummer						
	1	2	2a						
				GROEP 12 - REMINSTALLATIE (vervolg) 1202 - WIELREINSTALLATIE, achter (vervolg) <u>NIET AFGEBEELDE ARTIKELEN B</u> (vervolg)					
I	2530-17-611-5568	K0092 H0001	32052 139760	REMSTELINRICHTING, cpl, remankerplaat, bestaande uit pos 9 t/m 16	2	1	+	+	
J	2530-17-022-6597	H0001	833501	REMOVINGPAKKET (achter)	nb		+	+	
J.1		H0001	325294	64 - NAGEL, KLINK-, HOL					
J.2		H0001	135965	4 - REMVOERING, 4,1/4 in x 3/8 in x 13.65 in, (achter)					
K	5310-00-010-3322	00000	103322	VEERRING, ENKEL, St, 7/16 in, vcad (bevest pos 25)	20		+	+	

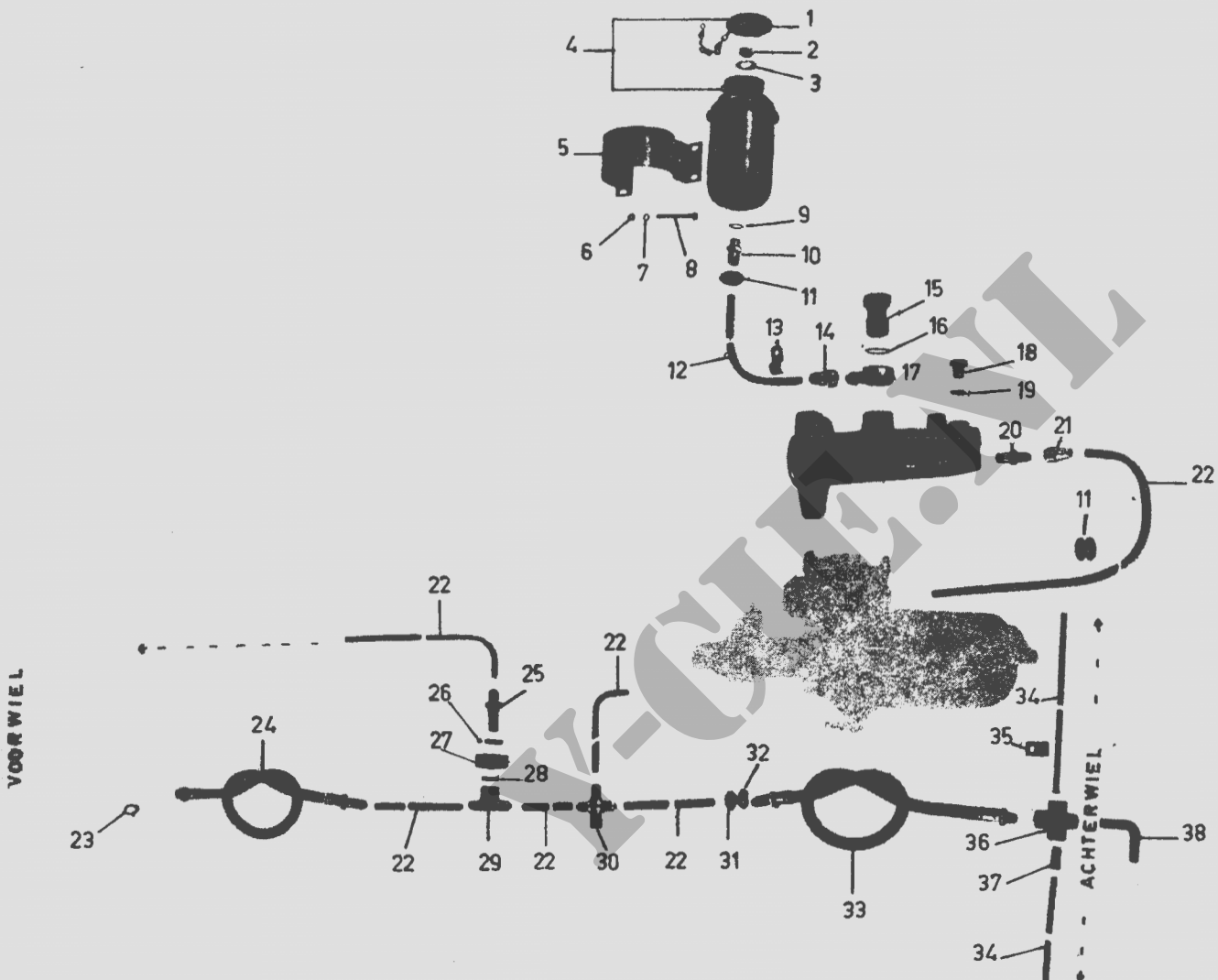
Volgnr	Artikelnummer			Artikelomschrijving	aantal gemon- teerd	2e ech	3e ech	4e ech	Opmerkingen
	NATO Stocknummer	Fbr C nr	Fabrieksartikelnummer						
	1	2	2a						
			3	4	5	6	7	8	
				GROEP 12 - REMINSTALLATIE (vervolg) 1204 - HOOFDREMCILINDER AFBEELDING 1204					
1	3020-00-287-8282	63477 H0001	FD372 353329	ONTLUCHTINGSNIPPEL, HYDRAULISCHE REM	1		+	+	
2		K0092 H0001	6725 132682	CILINDER, HYDRAULISCHE REM, HOOFDCILINDER	1				
3	2530-17-015-5135	K0092 H0001	30385 132455	DRUKSTANG, HYDRAULISCHE REM, HOOFDCILINDER	1		+	+	
4	2530-17-611-5602	K0092 H0001	6732 132685	KLEMBAND	1		+	+	
5	2530-17-611-5585	K0092 H0001	6731 132684	BESCHERMHOES, STOF EN VOCHT (komt voor in onderdelenuitrusting NSN 2530-17-023-0944)	1		+	+	
6	2530-17-611-5603	K0092 H0001	6733 132683	KLEMBAND	1		+	+	
7	5340-17-015-5146	K0092 H0001	6730 132686	VEERKLEM, BORG	1		+	+	
8	2530-17-015-5157	K0092 H0001	6729 132687	SLUITRING, VLAK	1		+	+	
9		K0092 H0001	6042 132688	MANCHET, HYDRAULISCHE REMCILINDER (komt voor in onderdelenuit- rusting NSN 2530-17-023-0944)	1				
10	2530-17-611-5586	K0092 H0001	22349 132689	ZUIGER, HYDRAULISCHE REM, HOOFDCILINDER, m/combinatieklep	1		+	+	
11		K0092 H0001	20662 132690	MANCHET, HYDRAULISCHE REMCILINDER (komt voor in onderdelenuit- rusting NSN 2530-17-023-0944)	1				



Afb. 1204 HOOFDREMCIJLINDER

Volgnr	Artikelnummer			Artikelomschrijving	aantal gecon- teerd	2e ech	3e ech	4e ech	Opmerkingen
	NATO Stocknummer	Fbr C nr	Fabrieksartikelnummer						
	1	2	2a						
			3	4	5	6	7	8	
				GROEP 12 - REMINSTALLATIE (vervolg) 1204 - HOOFDREMCI LINDER (vervolg) AFBEELDING 1204 (vervolg)					
12		K0092 H0001	25953 132681	DRUKPLAAT (komt voor in onderdelenuitrusting NSN 2530-17-023-0944)	1				
13		K0092 H0001	21096 304957	MANCHET, HYDRAULISCHE REMCI LINDER (komt voor in onderdelenuit- rusting NSN 2530-17-023-0944)	1				
14	5340-17-611-5628	K0092 H0001	22348 132680	VEER, DRUK-, SCHROEFVORMIG	1		+	+	
15	5340-17-611-5630	K0092 H0001	27417 132679	VEER, DRUK-, SCHROEFVORMIG	1		+	+	
				<u>NIET AFGEBEELDE ARTIKELEN</u>					
A	2530-17-611-5584	K0092 H0001	30387 120498	CILINDERSAMENSTEL, HYDRAULISCHE REM, HOOFD, 1.3/4 in	1	%	+	+	
A.1	5306-17-015-9058	00000	181643	BOUT, ZESKANT, St, 3/8 in x 24 UNF - 2A x 1.1/2 in, vcad	2	+	+	+	
A.2	5305-00-725-4109	96906	MS 90726-163	BOUT, ZESKANT, St, 5/8 in x 18 UNF - 2A x 1.3/4 in, vcad	1	+	+	+	
A.3	5310-17-024-2958	00000	120369	MOER, ZESKANT, St, 3/8 in x 24 UNF - 2B, vcad	2	+	+	+	
A.4	5310-17-015-7626	00000	121358	MOER, ZESKANT, St, 5/8 in x 18 UNF - 2B, vcad	1	+	+	+	
A.5	5310-17-003-7979	D8286	B10DIN127	VEERRING, ENKEL, St, B10, gezwart	2	+	+	+	
A.6	5310-17-707-1151	D8286	B16DIN127	VEERRING, ENKEL, St, B16	1	+	+	+	
B	2530-17-023-0944	K0092 H0001	KL 71482 198726	ONDERDELENUITRUSTING, CILINDERSAMENSTEL, HYDRAULISCHE REM, HOOFD bestaande uit pos 5, 9, 11, 12, 13	nb		+	+	

Volgnr	Artikelnummer			Artikelomschrijving	aantal gemon- teerd	2e ech	3e ech	4e ech	Opmerkingen
	NATO Stocknummer	Fbr C nr	Fabrieksartikelnummer						
	1	2	2a						
				GROEP 12 - REMINSTALLATIE (vervolg) 1204 - REMOLIETANK, LEIDINGEN EN AANSLUITINGEN AFBEELDING 1205					
1	2530-17-611-5605	H0001	136504	DEKSEL, m/ketting, cp1	1	+	+	+	
2	5310-17-015-8581	00000	124934	MOER, ZESKANT, laag, St, 1/2 in x 20 UNF - 2B, vcad	1	+	+	+	
3	5310-17-029-0275	H0001	251907	SLUITRING, VLAK, St, 13.5 x 24 x 3 mm	1	+	+	+	
4	2590-17-015-9891	H0001	122352	TANK, m/vuldop en ketting	1		+	+	
5		H0001	131717	BEUGEL, INSTALLATIE	1				
6	5310-17-015-7108	D8286	M5DIN934	MOER, ZESKANT, St, M5	1		+	+	
7	5310-17-003-7983	D8286	B5DIN127	VEERRING, ENKEL, St, B5	1		+	+	
8	5305-17-003-5880	D8286	M5x55DIN84-4.8	SCHROEF, CILINDERKOP, St, M5 x 55 mm, vcad	1		+	+	
9	5310-00-361-7052	K0092 H0001	KL 44519 325286	PAKKINGRING, cu, 33/64 in x 45/64 in x 0,032 in	4	+	+	+	
10	4730-17-022-3616	H0001	122628	KOPPELSTUK, VERLOOP, PIJP, m/zesk, uitw drd, mess, 1/2 in x 20 UNF - 2, v/3/8 in pijp	1	+	+	+	
11	5325-17-004-7229	H0001	119081	TULE, RUBBER, 7 x 25 x 16 mm	2	+	+	+	
12	4710-00-277-5527	00000	44T-5080-25	PIJP, KOPER, 3/8 in UD, wanddikte 0.035 in	nb	+	+	+	per meter
13	5340-17-017-6341	H0001	136182	BEUGEL, INSTALLATIE	1	+	+	+	
14	4730-17-015-2331	00000	118539	WARTELMOER, PIJKOPPELSTUK, zesk, mess, v/3/8 in pijp	2	+	+	+	
15	4730-17-706-1541	K0092 H0001	6737/4 123605	BANJOBOUT, 1 in x 16 NF	1	+	+	+	



Afb. 1205 REMOLIETANK, LEIDINGEN EN AANSLUITINGEN

Volgnr	Artikelnummer			Artikelomschrijving	aantal gevon- teerd	2e ech	3e ech	4e ech	Opmerkingen
	NATO Stocknummer	Fbr C nr	Fabrieksartikelnummer						
	1	2	2a						
3	4	5	6	7	8				
				GROEP 12 - REMINSTALLATIE (vervolg) 1204 - REMOLIETANK, LEIDINGEN EN AANSLUITINGEN (vervolg) AFBEELDING 1205 (vervolg)					
16	5330-17-003-7336	H0001	202928	PAKKINGRING, cu, 25.6 x 30.7 x 1.6 mm	2	+	+	+	
17	4730-17-015-2000	K0092 H0001	6736/4 119457	KOPPELSTUK, MEERVOUDIG, DRUKLEIDING, 5/8 in x 18 UNF	1	+	+	+	
18	5365-17-004-5460	H0001	137468	STOP, CILINDRISCHE DRAAD	2		+	+	
19	5310-00-361-7052	63477 H0001	FC-17 325286	PAKKINGRING, cu, 33/64 in x 45/64 in x 0.032 in	2	+	+	+	
20	4730-17-003-6710	K0092 H0001	464 119176	NIPPEL, PIJP, m/zesk, uitw drd, mess, 1/2 in x 20 UNF, v/5/16 in pijp	2	+	+	+	
21	4730-17-015-1993	00000 H0001	118538 119062	WARTELMOER, PIJPKOPPELSTUK, St, zesk, hoog, v/5/16 in pijp	12	+	+	+	
22	4710-00-277-5526	00000 H0001	44T-5080-20 346805	PIJP, KOPER, 5/16 in UD, wanddikte 0.035 in L - 200 mm rembekr/kruisstuk L - 600 mm kruisstuk/T ^o -stuk L - 900 mm T ^o -stuk/remslang voorwiel re L - 1600 mm kruisstuk/aansl remslang achter L - 1800 mm T ^o -stuk/remslang voorwiel li L - 2000 mm hoofdremcil/rembekr	nb	+	+	+	per meter
23	5330-17-003-7346	H0001	325015	PAKKINGRING, cu, 11.2 x 17.5 x 1.5 mm	3	+	+	+	
24	4720-17-001-8165	K0092 H0001	KL 76708 132232	SLANGSAMENSTEL, GELAAGDE RUBBER, L 19 in	2	+	+	+	
25	4730-17-007-6547	K0092 H0001	10909/4 119050	BANJOBOUT, 1/2 in x 20 NF	1	+	+	+	

Volgnr	Artikelnummer			Artikelomschrijving	aantal gemon- teerd	2e ech	3e ech	4e ech	Opmerkingen
	NATO Stocknummer	Fbr C nr	Fabrieksartikelnummer						
	1	2	2a						
				3	4	5	6	7	8
				GROEP 12 - REMINSTALLATIE (vervolg) 1204 - REMOLIETANK, LEIDINGEN EN AANSLUITINGEN (vervolg) AFBEELDING 1205 (vervolg)					
26	5310-00-275-6635	H0001	202932	PAKKINGRING, cu, 33/64 in x 13/16 in x 1/32 in	1	+	+	+	
27	4730-17-022-6435	H0001	122197	KOPPELSTUK, MEERVOUDIG, DRUKLEIDING	1	+	+	+	
28	5310-00-209-1761	H0001	325285	PAKKINGRING, cu, 15.3 x 20.6 x 0.8 mm	2	+	+	+	
29	4730-17-015-2294	K0092 H0001	14991/4 119190	*T*-STUK, PIJP, mess, 1/2 in x 20 NF, v/5/16 in pijp m/felsrand	1	+	+	+	
30	4730-17-015-1796	K0092 H0001	33454 119189	*T*-STUK, PIJP, mess, 1/2 in x 20 UNF, v/5/16 in pijp m/felsrand	1	+	+	+	
31	5310-00-834-8734	96906	35691-37	MOER, ZESKANT, laag, St, 1/2 in x 20 UNF - 2B, vcad	3	+	+	+	
32	5310-00-010-3323	00000	103323	VEERRING, ENKEL, St, 1/2 in, vcad	3	+	+	+	
33	4720-17-001-8163	K0092 H0001	KL 76712 136756	SLANGSAMENSTEL, GELAAGDE RUBBER, L 23 in	1	+	+	+	
34	4710-17-017-0154	00000	7036787	PIJP, KOPER, 1/4 in UD, wanddikte 0.035 in L - 635 mm *T*-stuk/wielremcil R.A. L - 1255 mm *T*-stuk/wielremcil L.A.	nb	+	+	+	per meter
35	5340-17-017-4579	H0001	134420	BEUGEL, INSTALLATIE	1	+	+	+	
36	4730-17-611-5626	K0092 H0001	KL 7965/4 132368	*T*-STUK, PIJP, inw drd, mess, 7/16 in x 20 NFS	1	+	+	+	
37	4730-17-007-6546	K0092 H0001	10542/4 119059	DRAADDRUKSTUK, PIJP, m/zesk, uitw drd, 7/16 in x 20 NFS, v/1/4 in pijp	4	+	+	+	
38	5307-17-023-4169	H0001	142886	TAPEIND, CILINDRISCH, haaks, St, 3/8 in x 24 NF - 2 en 3/8 in x 20 BSF - 2	1	+	+	+	

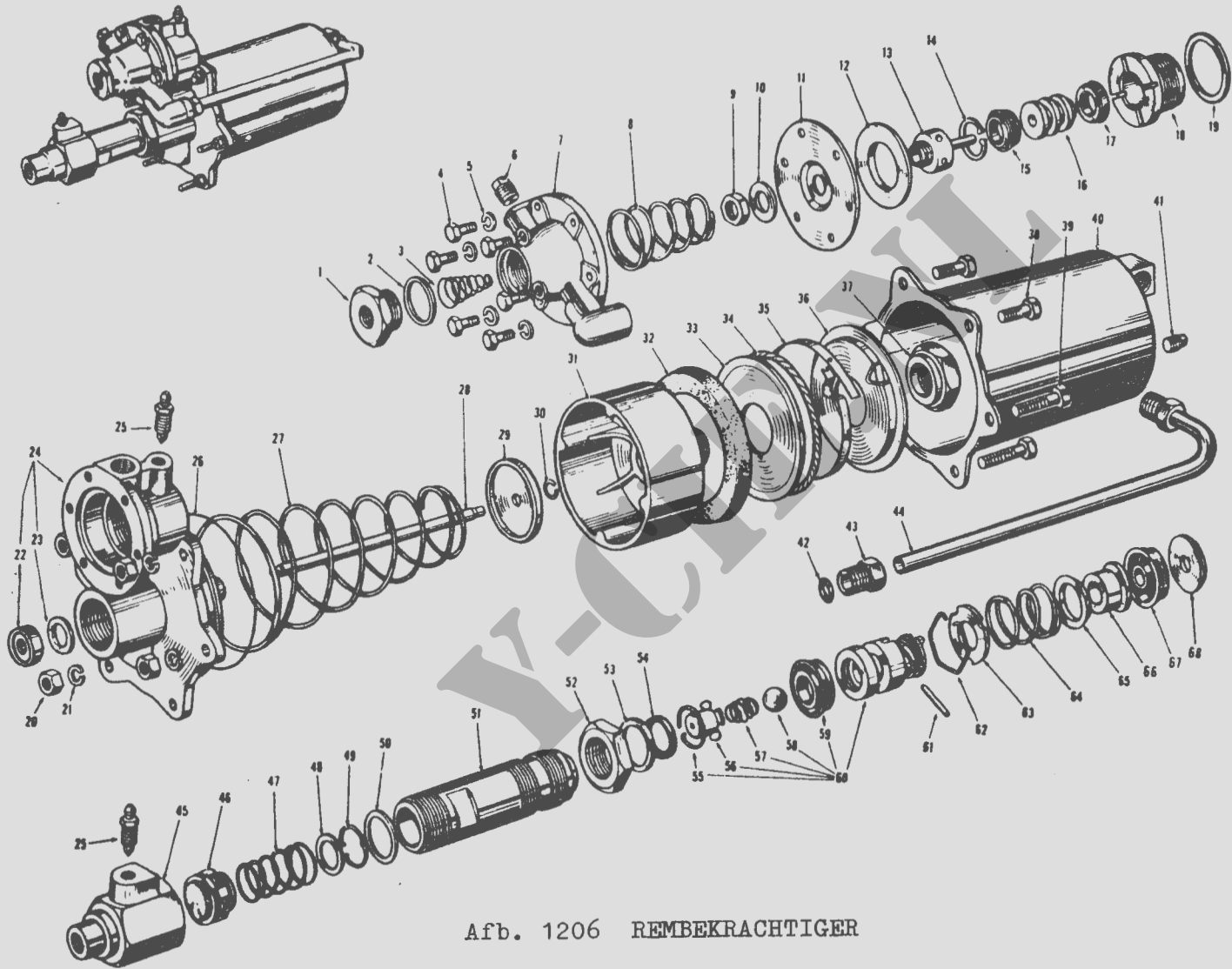
Volgnr	Artikelnummer			Artikelomschrijving	aantal gemon- teerd	2e ech	3e ech	4e ech	Opmerkingen
	NATO Stocknummer	Fbr C nr	Fabrieksartikelnummer						
	1	2	2a						
				GROEP 12 - REMINSTALLATIE (vervolg) 1204 - REMOLIETANK, LEIDINGEN EN AANSLUITINGEN (vervolg)					
				<u>NIET AFGEBEELDE ARTIKELN</u>					
A	4730-00-516-7419	K0092 H0001	237/4 119047	BANJOBOUT, 1/2 in x 20 NF - 2 x 1 in, rembekrachtiger/banjonippel leiding "T"-stuk	1	+	+	+	
B		00000	181558	BOUT, ZESKANT, St, 1/4 in x 28 UNF - 2A x 3/8 in, vcad (bevest pos 5)	4				
C	5306-17-006-7107	00000 H0001	181003 251551	BOUT, ZESKANT, St, 1/4 in x 28 UNF - 2A x 5/8 in, vcad (bevest pos 13)	1	+	+	+	
D	5306-17-007-7530	00000 H0001	181593 251560	BOUT, ZESKANT, St, 5/16 in x 24 UNF - 2A x 5/8 in, vcad (bevest pos 30)	1	+	+	+	
E	5306-17-015-9058	00000	181643	BOUT, ZESKANT, St, 3/8 in x 24 UNF - 2A x 1.1/2 in, vcad (bevest pos 29)	1	+	+	+	
F	5340-17-015-1044	H0001	251895	BEUGEL, INSTALLATIE, St, 10 mm, vcad	6	+	+	+	
F.1	5306-17-006-7107	00000 H0001	181003 251551	BOUT, ZESKANT, St, 1/4 in x 28 UNF - 2A x 5/8 in, vcad	6	+	+	+	
F.2	5310-17-017-9933	00000 H0001	120367 251285	MOER, ZESKANT, St, 1/4 in x 28 UNF - 2B, vcad	6	+	+	+	
F.3	5310-17-002-0309	00000	103319	VEERRING, ENKEL, St, 1/4 in, vcad	6	+	+	+	
G	5340-17-003-7518	H0001	226632	KLEM, LUS, St, 2 x 10 mm, vcad leiding hoofdrencil/rembekrach- tiger	2	+	+	+	
G.1	5306-17-006-7107	00000 H0001	181003 251551	BOUT, ZESKANT, St, 1/4 in x 28 UNF - 2A x 5/8 in, vcad	2	+	+	+	

Volgnr	Artikelnummer			Artikelomschrijving	aantal Bemon- teerd	2e ech	3e ech	4e ech	Opmerkingen
	NATO Stocknummer	Fbr C nr	Fabrieksartikelnummer						
	1	2	2a						
				GROEP 12 - REMINSTALLATIE (vervolg)					
				1204 - REMOLIETANK, LEIDINGEN EN AANSLUITINGEN (vervolg)					
				<u>NIET AFGEBEELDE ARTIKELEN</u> (vervolg)					
G.2	5310-17-017-9933	00000 H0001	120367 251285	MOER, ZESKANT, St, 1/4 in x 28 UNF - 2B, vcad	2	+	+	+	
G.3	5310-17-002-0309	00000 H0001	103319 226471	VEERRING, ENKEL, St, 1/4 in	2	+	+	+	
H	4730-17-003-7386	H0001	251970	KLEM, SLANG, m/radiale schroef, St, 9-12 mm, vcad, remslang voor/ trekveer bevestiging	2	+	+	+	
I	4730-17-023-4849	K0092 H0001	1641/4 119051	KOPPELSTUK, MEERVOUDIG, DRUKLEIDING, 1/2 in x 20 UNF - 2A, leiding rembekrachtiger/WT ^a -stuk	1	+	+	+	
J	4730-17-017-3821	H0001	120143	KOPPELSTUK, VERLOOP PIJP, m/zesk, in- en uitw drd, mess, 1/2 in x 20 UNF en 5/8 in x 18 UNF, hydr cil/rembekr	1	+	+	+	
K	5310-17-017-9933	00000 H0001	120367 251285	MOER, ZESKANT, St, 1/4 in x 28 UNF - 2B, vcad (bevest pos 5 en 13)	5	+	+	+	
L	5310-17-024-2958	00000	117049	MOER, ZESKANT, St, 3/8 in x 24 UNF - 2B, vcad (bevest pos 29 en 38)	2	+	+	+	
M	5310-17-003-2362	00000	124925	MOER, ZESKANT, laag, St, 3/8 in x 24 UNF - 2B, vcad (bevest pos 36)	1	+	+	+	
N	5310-17-015-3083	U1269	G1/XB-15612	MOER, ZESKANT, laag, St, 3/8 in x 20 BSF (bevest pos 38)	1	+	+	+	
O	5330-17-003-7339	H0001	202545	PAKKINGRING, cu, 16.2 x 22 x 1 mm, hydr cil rembekr/koppelstuk verloop	1	+	+	+	
P	5310-17-002-0309	00000	103319	VEERRING, ENKEL, St, 1/4 in, vcad (bevest pos 5 en 13)	5	+	+	+	

Volgnr	Artikelnummer			Artikelomschrijving	aantal gemon- teerd	2e ech	3e ech	4e ech	Opmerkingen	
	NATO Stocknummer	Fbr C nr	Fabrieksartikelnummer							
	1	2	2a							
				3	4	5	6	7	8	
				GROEP 12 - REMINSTALLATIE (vervolg)						
				1204 - REMOLIETANK, LEIDINGEN EN AANSLUITINGEN (vervolg)						
				<u>NIET AFGEBEELDE ARTIKELEN</u> (vervolg)						
Q	5310-17-026-3972	D8286	B8DIN127	VEERRING, ENKEL, St, B8 (bevest pos 30)	1	+	+	+		
R	5310-17-003-7979	D8286	B10DIN127	VEERRING, ENKEL, St, B10 (bevest pos 29)	1	+	+	+		
S	5340-17-022-6719	H0001	150943	VEER, TREK-, SCHROEFVORMIG, remslang, voor	2	+	+	+		
T	8305-17-024-2033	H0001	354480	VILTSTROOK, 15 x 2 mm (klembeugels)	nb	+	+	+	per meter	

Volgnr	Artikelnummer			Artikelomschrijving	aantal gemon- teerd	2e ech	3e ech	4e ech	Opmerkingen
	NATO Stocknummer	Fbr C nr	Fabrieksartikelnummer						
	1	2	2a						
				GROEP 12 - REMINSTALLATIE (vervolg) 1205 - REMBEKRACHTIGER AFBEELDING 1206					
1	4730-00-737-6455	06848 H0001	375445 132926	KOPPELSTUK, verloop, PIJP, m/in en uitw drd, St	1			+	
2		06848 H0001	375456 132927	PAKKINGRING (komt voor in onderdelenuitrusting NSN 2530-17-601-0650)	1				
3	5340-00-737-6740	06848 H0001	375446 132928	VEER, DRUK-, SCHROEFVORMIG	1			+	
4	5306-17-017-4821	00000 H0001	180020 251514	BOUT, ZESKANT, St, 1/4 in x 20 UNC - 2 x 3/4 in, vcad	6			+	
5	5310-17-002-0309	00000 H0001	103319 226471	VEERRING, ENKEL, St, 1/4 in, vcad	6			+	
6		00000 H0001	219198 123048	STOP, PIJP, vierk kop, St, 3/8 in NPT, gegalv	1				
7	2530-00-213-7395	06848 H0001	375444 132929	HUIS, cp1 m/klep	1			+	
8	5360-00-737-6742	06848 H0001	375461 132930	VEER, DRUK-, SCHROEFVORMIG	1			+	
9	5310-00-208-9214	06848 H0001	375481 132931	MOER, ZESKANT, St	1				
10	2530-00-737-6694	06848 H0001	375472 132932	SLUITRING, VLAK, St	1				
11	2530-00-737-6682	06848 H0001	375447 132933	MEMBRAAN (komt voor in onderdelenuitrusting NSN 2530-17-601-0650)	1				

Detaillijst NSN 2320-17-022-0058



Afb. 1206 REMBEKRACHTIGER

Volgnr	Artikelnummer			Artikelomschrijving	aantal gemon- teerd	2e ech	3e ech	4e ech	Opmerkingen
	NATO Stocknummer	Fbr C nr	Fabrieksartikelnummer						
	1	2	2a						
3	4	5	6	7	8				
				GROEP 12 - REMINSTALLATIE (vervolg) 1205 - REMBEKRACHTIGER (vervolg) AFBEELDING 1206 (vervolg)					
12	5310-00-737-6748	06848 H0001	375685 132934	SLUITRING, VLAK, St	1				
13	2530-00-737-6743	06848 H0001	375623 132935	AS, GETRAPT	1				
14	5340-17-602-5070	06848 H0001	907680 132936	BORGRING, inw	1			+	
15		06848 H0001	375833 132937	MANCHET, HYDRAULISCH, REMBEKRACHTIGER (komt voor in onderdelen- uitrusting NSN 2530-17-601-0650)	1				
16	2530-00-352-1899	06848 H0001	374271 132938	PLUNJER, St	1			+	
17	2530-00-741-0840	06848 H0001	374272 132939	MANCHET, HYDRAULISCHE REMBEKRACHTIGER (komt voor in onderdelen- uitrusting NSN 2530-17-601-0650)	1			+	
18	2530-00-741-0842	06848 H0001	375682 132940	HUIS	1			+	
19		06848 H0001	375462 132941	PAKKINGRING (komt voor in onderdelenuitrusting NSN 2530-17-601-0650)	1				
20	5310-17-017-9937	00000 H0001	120368 251286	MOER, ZESKANT, St, 5/16 in x 24 UNF - 2B, vcad	6			+	
21	5310-17-026-3972	D8286	B8D1N127	VEERRING, ENKEL, St, B8	6			+	
22		06848 H0001	373002 132942	KEERRING, BEMANTELD, 3/8 x 1.003 x 3/8 in (komt voor in onder- delenuitrusting NSN 2530-17-601-0650)	1				

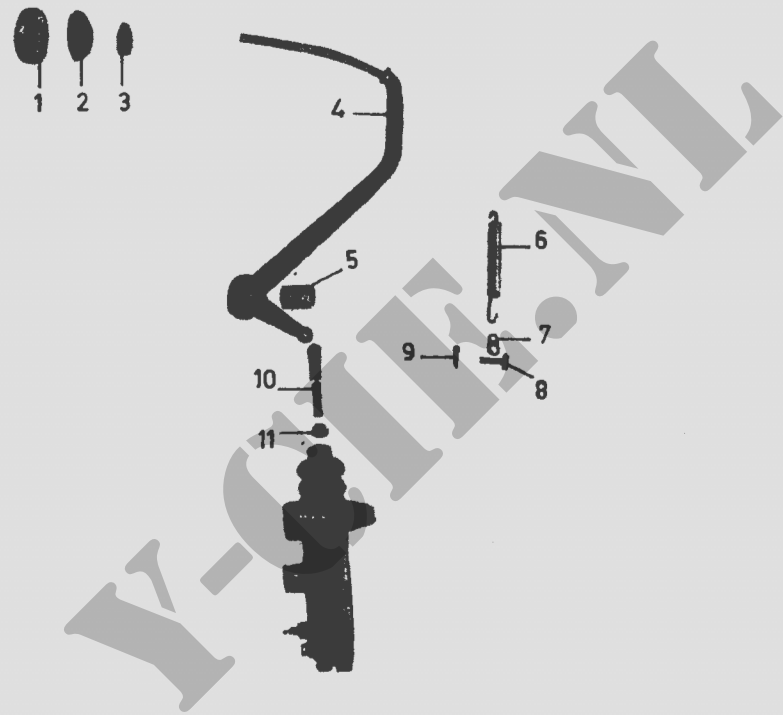
Volgnr	Artikelnummer			Artikelomschrijving	aantal gemonteerd	2e ech	3e ech	4e ech	Opmerkingen
	NATO Stocknummer	Fbr C nr	Fabrieksartikelnummer						
	1	2	2a						
			3	4	5	6	7	8	
				GROEP 12 - REMINSTALLATIE (vervolg) 1205 - REMBEKRACHTIGER (vervolg) AFBEELDING 1206 (vervolg)					
23	2530-00-741-0843	06848 H0001	375878 132943	PAKKINGRING (komt voor in onderdelenuitrusting NSN 2530-17-601-0650)	1			+	
24	2530-00-737-6697	06848 H0001	375460 132944	AFDEKKING, cpl, m/manchet en pakkingring	1			+	
25	2530-00-294-6747	06848 H0001	375397 132945	ONTLUCHTINGSNIPPEL	2	+	+	+	
26	2530-00-737-6730	06848 H0001	375441 132946	PAKKINGRING (komt voor in onderdelenuitrusting NSN 2530-17-601-0650)	1			+	
27	5360-00-741-0856	06848 H0001	375463 132947	VEER, DRUK-, SCHROEFVORMIG	1			+	
28	2530-00-741-0854	06848 H0001	375468 132948	DRUKSTANG	1			+	
29	5310-00-737-6752	06848 H0001	375684 132949	SCHOTEL, SCHROEFVORMIGE DRUKVEER	1				
30	5365-00-737-6724	06848 H0001	375619 132950	BORGRING, witw	1			+	
31		06848 H0001	375611 132951	ZUIGER	1				
32		06848 H0001	375686 132952	PAKKING, MANCHET (komt voor in onderdelenuitrusting NSN 2530-00-029-0021)	1				
33	2530-00-737-6695	06848 H0001	375626 132953	DRUKPLAAT, St	1				

Volgnr	Artikelnummer			Artikelomschrijving	aantal gemon- teerd	2e ech	3e ech	4e ech	Opmerkingen
	NATO Stocknummer	Fbr C nr	Fabrieksartikelnummer						
	1	2	2a						
			3	4	5	6	7	8	
				GROEP 12 - REMINSTALLATIE (vervolg) 1205 - REMBEKRACHTIGER (vervolg) AFBEELDING 1206 (vervolg)					
34	2530-00-741-0861	06848 H0001	372995 132954	PAKKINGMATERIAAL (komt voor in onderdelenuitrusting NSN 2530-00-029-0021)	1			+	
35	5340-00-737-6727	06848 H0001	375687 132955	EXPANSIEBAND (komt voor in onderdelenuitrusting NSN 2530-00-029-0021)	1			+	
36	2530-00-737-6720	06848 H0001	375625 132956	HOUDER	1				
37	4730-00-737-6687	06848 H0001	375846 132957	MOER, ZESKANT	1				
38	5306-17-007-7531	00000	181596	BOUT, ZESKANT, St, 5/16 in x 24 UNF - 2A x 7/8 in, vcad	2			+	
39	5306-17-015-9041	00000	181618	BOUT, ZESKANT, St, 5/16 in x 24 UNF - 2A x 1.3/4 in, vcad	4			+	
40		06848 H0001	375471 132958	CILINDER, LUCHT	1				
41	4730-17-015-8181	00000	219188	STOP, PIJP, vierk kop, Gij, 1/8 in NPT, vcad	1	+	+	+	
42	2530-00-737-6733	06848 H0001	375609 132959	PAKKINGRING, (komt voor in onderdelenuitrusting NSN 2530-17-601-0650)	1			+	
43	4730-00-014-2435	94931 H0001	BK 15758 202531	DRAADDRIJKSTUK, PIJP, v/1/2 in pijp	1			+	
44	2530-00-741-0858	H0001	132960	PIJPSAMENSTEL, METAAL	1				
45	4730-00-359-0386	06848 H0001	374146 132961	KOPSTUK	1				

Volgnr	Artikelnummer			Artikelomschrijving	aantal gemon- teerd	2e ech	3e ech	4e ech	Opmerkingen
	NATO Stocknummer	Fbr C nr	Fabrieksartikelnummer						
	1	2	2a						
1	2	2a	3	4	5	6	7	8	
				GROEP 12 - REMINSTALLATIE (vervolg) 1205 - REMBEKRACHTIGER (vervolg) AFBEELDING 1206 (vervolg)					
46	2530-00-352-1911	06848 H0001	39959 132962	VENTIEL	1			+	
47	2530-00-359-0925	06848 H0001	374151 132963	VEER, DRUK-, SCHROEFVORMIG	1			+	
48	5310-00-359-1040	06848 H0001	374166 132964	SLUITRING, VLAK, St	1				
49	5365-00-737-6725	06848 H0001	374408 132965	BORGRING, inw	1			+	
50	5340-00-737-6685	06848 H0001	373189 132966	PAKKINGRING (komt voor in onderdelenuitrusting NSN 2530-17-601-0650)	1			+	
51	2530-00-358-7536	06848 H0001	375047 132967	CILINDER, HYDRAULISCHE REM, HOOFD	1				
52	5305-00-359-0632	06848 H0001	375041 132968	MOER, ZESKANT, St	1				
53	2530-00-737-6731	06848 H0001	375042 132969	PAKKINGRING (komt voor in onderdelenuitrusting NSN 2530-17-601-0650)	1			+	
54	2530-00-737-6732	06848 H0001	374997 132970	PAKKINGRING (komt voor in onderdelenuitrusting NSN 2530-17-601-0650)	1			+	
55	5365-00-291-3658	06848 H0001	373932 132971	BORGRING	1			+	
56	2530-00-359-0808	06848 H0001	373875 132972	HOUDER	1			+	

Volgnr	Artikelnummer			Artikelomschrijving	aantal gemon- teerd	2e ech	3e ech	4e ech	Opmerkingen
	NATO Stocknummer	Fbr C nr	Fabrieksartikelnummer						
	1	2	2a						
				GROEP 12 - REMINSTALLATIE (vervolg) 1205 - REMBEKRACHTIGER (vervolg) AFBEELDING 1206 (vervolg)					
57	2530-00-359-0928	06848 H0001	373876 132973	VEER, DRUK-, SCHROEFVORMIG	1			+	
58	3110-17-025-2869	00000	114861	KOGEL, LAGER, St, 9/32 in	1			+	
59	2530-00-737-6681	06848 H0001	373780 132974	MANCHET, HYDRAULISCH, REMCILINDER (komt voor in onderdelenuit- rusting NSN 2530-17-601-0650)	1			+	
60	2530-00-352-1897	06848 H0001	373778 132975	ZUIGER, cpl, St	1			+	
61	2530-00-737-6691	06848 H0001	376182 132976	PEN, CILINDRISCH, St	1			+	
62	5340-00-737-6722	06848 H0001	374319 132977	BORGRING (komt voor in onderdelenuitrusting NSN 2530-17-601-0650)	1			+	
63	5310-00-359-1042	06848 H0001	375881 132978	SLUITRING, VLAK, St	1				
64	5360-00-459-6111	06848 H0001	377632 309255	VEER, DRUK-, SCHROEFVORMIG	1			+	
65	5340-17-600-4423	06848 H0001	377631 309254	SCHOTEL, SCHROEFVORMIGE DRUKVEER	1				
66	3120-17-600-4413	06848 H0001	377633 309253	GELEIBUS, St	1				
67		06848 H0001	375407 132980	MANCHET, HYDRAULISCH, REMBEKRACHTIGER (komt voor in onderdelen- uitrusting NSN 2530-17-601-0650)	1				

Volgnr	Artikelnummer			Artikelschrijving	aantal gemon- teerd	2e ech	3e ech	4e ech	Opmerkingen
	NATO Stocknummer	Fbr C nr	Fabrieksartikelnummer						
	1	2	2a						
1	2	2a	3	4	5	6	7	8	
				GROEP 12 - REMINSTALLATIE (vervolg) 1205 - REMBEKRACHTIGER (vervolg) AFBEELDING 1206 (vervolg)					
68	5310-00-737-6751	06848 H0001	374315 132981	SLUITRING, VLAK (komt voor in onderdelenuitrusting NSN 2530-17-601-0650)	1				
				<u>NIET AFGEBEELDE ARTIKELN</u>					
A	2530-17-601-0650	06848 H0001	375897 134411	ONDERDELENUITRUSTING, LUCHTDruk-HYDRAULISCHE HULPREMCILINDER bestaande uit pos 2, 11, 15, 17, 19, 22, 23, 26, 42, 50, 53, 54, 59, 62, 67, 68	nb			+	
B	2530-00-029-0021	06848 H0001	375896 134410	ONDERDELENUITRUSTING, ZUIGER, LUCHTCILINDER, bestaande uit pos 32, 34, 35	nb			+	
C	2530-17-023-0463	H0001	128938	ONTLUCHTER, m/draad, St, 3/8 in NPT, gegalv	1				
D	2530-00-741-0860	06848 H0001	375440 316271	REMBEKRACTIGER, cp1	1	1%		+	+
D.1	5310-17-017-9937	00000 H0001	120368 251286	MOER, ZESKANT, St, 5/16 in x 24 UNF - 2B, vcad	3		+	+	+
D.2	5310-17-026-3972	D8286 H0001	B8DIN127 142676	VEERRING, VLAK, St, B8	3		+	+	+
E				STEUN, DUBBELE HOEK	1				
E.1	5306-17-007-7531	00000	181596	BOUT, ZESKANT, St, 5/16 in x 24 UNF - 2A x 7/8 in, vcad	2				
E.2	5310-17-017-9937	00000 H0001	120368 251286	MOER, ZESKANT, St, 5/16 in x 24 UNF - 2B, vcad	2				
E.3	5310-17-026-3972	D8826	B8DIN127	VEERRING, ENKEL, St, B8	2				



Afb. 1207 REMBEDIENINGSORGANEN

Volgnr	Artikelnummer			Artikelomschrijving	aantal gemon- teerd	2e ech	3e ech	4e ech	Opmerkingen
	NATO Stocknummer	Fbr C nr	Fabrieksartikelnummer						
	1	2	2a						
3	4	5	6	7	8				
				GROEP 12 - REMINSTALLATIE (vervolg) 1206 - REMBEDIENINGSORGANEN AFBEELDING 1207					
1	2540-17-001-2137	H0001	121548	BEKLEDING, PEDAAL	1	+	+	+	
2	2520-17-022-0786	H0001	121550	PEDAALPLAAT	1	+	+	+	
3	5340-17-001-2161	H0001	145332	STOOTDOP, RUBBER	1	+	+	+	
4	2540-17-023-0693	H0001	137342	PEDAAL, BEDIENING, cpl, m/lagerbus	1	+	+	+	
5	3120-17-017-1209	H0001	324002	LAGER, GLIJ-, BUS	1		+	+	
6	5360-17-022-2846	H0001	316042	VEER, TREK-, SCHROEFVORMIG	1	+	+	+	
7	5340-17-001-2184	H0001	121562	HOUDER, VEER	1	+	+	+	
8	5315-17-004-7253	H0001	121134	PEN, CILINDRISCH MET KOP, St, 10 x 32 x 28 mm	1	+	+	+	
9	5315-17-001-6660	D8286 H0001	3x20DIN94St 251858	PEN, SPLIT, St, 3 x 20 mm, gefosf	1	+	+	+	
10	5340-17-017-3053	H0001	122275	GAFFEL, STANGEIND	1		+	+	
11	5310-17-015-1331	H0001	325012	MOER, ZESKANT, St, 9/16 in BSF, vzin	1		+	+	

Volgnr	Artikelnummer			Artikelomschrijving	aantal gemon- teerd	2e ech	3e ech	4e ech	Opmerkingen
	NATO Stocknummer	Fbr C nr	Fabrieksartikelnummer						
	1	2	2a						
			3	4	5	6	7	8	
				GROEP 12 - REMINSTALLATIE (vervolg) 1208 - LUCHTLEIDINGEN EN AANSLUITINGEN <u>NIET AFGEBEELDE ARTIKELN</u>					
A	4730-17-017-9832	H0001	149314	AANPASSTUK, PIJP, m/zesk, in- en uitw drd, 1/4 in NPT en M14 x 1.5, reduceerklep, achterasreductie (toevoer)	1		+	+	
B	4730-17-015-2269	06853 H0001	205053 143499	AANPASSTUK, RECHT, PIJP, m/zesk, cpl, mess, 1/4 in NPT uitw drd v/3/8 in pijp 1 - bedieningsklep aan stuur/leiding 2 - nippel luchtkraan (achter)/leiding	3		+	+	
C	5340-17-022-2448	H0001	149518	BEUGEL, INSTALLATIE, v/2 x 6 mm pijp (leiding bedieningsklep aan stuur)	1		+	+	
D	5340-17-015-1041	H0099 H0001	3881 251896	BEUGEL, INSTALLATIE, v/12 mm pijp, vcad	6		+	+	
E	5340-17-015-1046	H0001	251897	BEUGEL, INSTALLATIE, v/16 mm pijp, vcad	3		+	+	
F	4730-17-023-0450	H0001	128120	BOCHT, PIJP, St, L 102 mm, 15 mm UD, wanddikte 1.5 mm	1		+	+	
G	4730-17-023-0443	H0001	128511	BOCHT, PIJP, DUBBEL, cpl, St, L 574 mm, 18 mm UD, wanddikte 1.5 mm	1		+	+	
H	5306-17-006-7107	00000	181003	BOUT, ZESKANT, St, 1/4 in x 28 UNF - 2A x 5/8 in, vcad, v/bevestiging klembeugels	22		+	+	
I	4730-17-015-5657	06853 H0001	200361 154253	DICHTINGSRING, PIJP-, SLANGFITTING, mess, v/3/8 in pijp	22		+	+	
J	4730-17-015-7510	D8286	C15DIN74297	DRUKRING, TROMPETPIJPEND, St, C15, v/15 mm pijp	18		+	+	
K	4730-17-015-7508	D8286 H0001	C18DIN74297 134639	DRUKRING, TROMPETPIJPEND, St, C18, v/18 mm pijp	4		+	+	

Volgnr	Artikelnummer			Artikelomschrijving	aantal gemon- teerd	2e ech	3e ech	4e ech	Opmerkingen
	NATO Stocknummer	Fbr C nr	Fabrieksartikelnummer						
	1	2	2a						
3	4	5	6	7	8				
				GROEP 12 - REMINSTALLATIE (vervolg)					
				1208 - LUCHTLEIDINGEN EN AANSLUITINGEN (vervolg)					
				<u>NIET AFGEBEELDE ARTIKELEN</u> (vervolg)					
L	4730-17-615-4274	H0001	142584	KLEMRING, PIJPFITTING, mess, v/6 mm pijp	2		+	+	
M	4730-17-004-7236	D8286 H0001	B6DIN74297 132732	KLEMRING, PIJPFITTING, St, B6, v/6 mm pijp	8		+	+	
N	4730-12-137-6457	H0001	154640	KLEMRING, PIJPFITTING, St, v/10 mm pijp	1		+	+	
O	4730-17-026-3165	D8286	74299	KLEMRING, PIJPFITTING, St, B15, v/15 mm pijp	18		+	+	
P	4730-17-003-5956	H0001	226549	KNIE, PIJP, 90°, cpl, Gij, A15, v/15 mm pijp, M22 x 1.5 mm, uitw drd	4		+	+	
Q	4730-17-003-5955	D8015 H0001	SVRV66/1Z 226550	KNIE, PIJP, m/zesk, 90°, cpl, v/18 mm pijp, M22 x 1.5 mm, uitw drd, compressor/vulflēs	2		+	+	
R	4730-00-278-5597	06853 H0001	222858 155911	KNIE, PIJP, m/zesk, 90°, cpl, mess, v/3/8 in pijp, 1/4 in NPT, uitw drd, nippel/luchtkraan voor	2		+	+	
S	4730-00-595-2831			KNIE, PIJP, m/zesk, 90°, cpl, mess, v/5/8 in pijp, 3/8 in NPT uitw drd, rembekrachtiger/leiding driewegklep	1		+	+	
T	5340-17-003-6735	H0001	251886	KLEM, LUS, St, 8 mm, vcad	1		+	+	
U	5340-17-003-7520	H0001	226633	KLEM, LUS, St, v/2 maal 12 mm pijp, vcad	9		+	+	
V	5340-17-003-7492	H0001	119325	KLEM, LUS, St, v/3 maal 12 mm pijp, vcad	2		+	+	
W	4730-17-024-1804	H0099	4413	KLEM, SLANG, m/radiale schroef, St, 22-35 mm, vcad (slang, luchtfilter/compressor)	2	+	+	+	
X	4730-17-004-7233	D8286 H0001	74298 226497	KOPPELING, PIJP, SCHUIF, m/zesk, cpl, St, v/2 maal 15 mm pijp tussenleiding drukregelaar/T-stuk luchtketel	1		+	+	

Detaillijst NSM

2320-17-022-0058

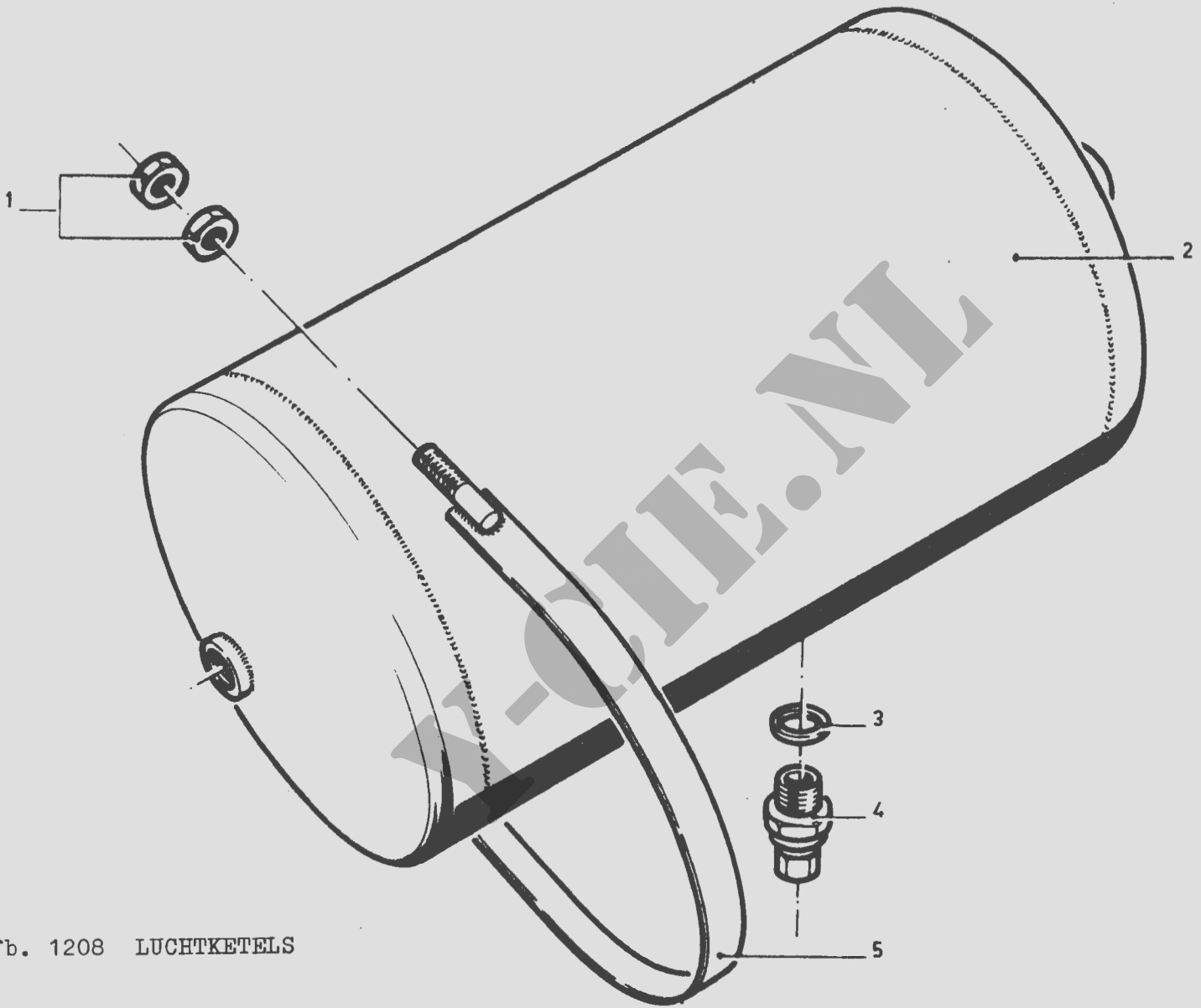
Volgnr	Artikelnummer			Artikelomschrijving	aantal gemonteerd	2e ech	3e ech	4e ech	Opmerkingen
	NATO Stocknummer	Fbr C nr	Fabrieksartikelnummer						
	1	2	2a						
			3	4	5	6	7	8	
				GROEP 12 - REMINSTALLATIE (vervolg) 1208 - LUCHTLEIDINGEN EN AANSLUITINGEN (vervolg) <u>NIET AFGEBEELDE ARTIKELEN (vervolg)</u>					
IJ	2530-17-022-4687	D8096 H0001	157SV-04 139725	LEIDINGSAMENSTEL, BUIGZAAM, cpl, verb leiding compressor/vulfles	1	+	+	+	
Z	5310-17-017-9933	00000	120367	MOER, ZESKANT, St, 1/4 in x 28 UNF - 2B, vcad, v/bevestiging klembeugels	22		+	+	
AA	-	H0001	324948	NIPPELSAMENSTEL, PIJP, m/zesk, mess, 1/8 in NPT, uitw drd, v/6 mm pijp, "T"-stuk/leidingen remdrukmeter	2				
AB	4730-17-003-7950	D8286 H0001	A15DIN742GG 226543	NIPPELSAMENSTEL, PIJP, St, A15, M22 x 1.5, uitw drd, v/15 mm pijp 1 - antivriespomp 2 - luchtketel li en re achter 1 - luchtketel re voor 1 - overstroomventiel 2 - reduceerventiel	7		+	+	
AC	4730-00-720-5002	06853 H0001	205730 143498	NIPPEL, PIJP, m/zesk, cpl, St, m/moer en veerring, 1/2 in NPT uitw drd, 1/4 in NPT inw drd, chassis/luchtkraan (voor en achter)	4		+	+	
AD	2530-17-630-1855	D8015 H0001	WRV 11361Z 324358	NIPPEL, PIJP, m/zesk, cpl, St, 3/8 in NPT, uitw drd, v/15 mm pijp, rembekrachtiger/leiding naar "T"-stuk	1		+	+	
AE	4730-00-270-4616			NIPPEL, PIJP, m/zesk, cpl, mess, 3/8 in NPT, uitw drd, v/3/8 in pijp, driewegklep/3/8 in leiding	2		+	+	
AF	5330-17-003-1591	D8286 H0001	C12x16DIN7603 127902	PAKKINGRING, St/asbest, C12 x 16, nippel, kraan/ruitewisser (inlaat)	1		+	+	

Volgnr	Artikelnummer			Artikelomschrijving	aantal gemon- teerd	2e ech	3e ech	4e ech	Opmerkingen
	NATO Stocknummer	Fbr C nr	Fabrieksartikelnummer						
	1	2	2a						
			3	4	5	6	7	8	
				- GROEP 12 - REMINSTALLATIE (vervolg) 1208 - LUCHTLEIDINGEN EN AANSLUITINGEN (vervolg) <u>NIET AFGEBEELDE ARTIKELEN (vervolg)</u>					
AG	5330-17-015-0907	H0001	325330	PAKKINGRING, cu/asbest, C14 x 18, soknippel, reductieklep achter-asreductie	1		+	+	
AH	5330-17-003-1590	H0001	325275	PAKKINGRING, St/asbest, C22 x 27, v/aansluitstukken, M22 x 1.5	11	+	+	+	
AI		H0001	147120	PAKKINGRING, St/ru, 20 mm ID, dikte 2 mm 1 - kruisstuk-compressor 2 - vulfles 1 - drukregelaar 1 - "T"-stuk-drukregelaar 1 - luchtketel	6				
AJ	5330-17-006-1595	D8286 H0001	D12DIN74297 132799	PAKKINGRING, fiber, 12 x 19 x 1.5 mm, drukring klemnippel/15 mm pijp	18	+	+	+	
AK	5330-17-006-1596	H0001	134640	PAKKINGRING, fiber, 14 x 24 x 1.5 mm, drukring klemnippel/18 mm pijp	4	+	+	+	
AL	4710-17-015-3199	D1781	2753600	PIJP, KOPER, 6 mm UD, wanddikte 1 mm	nb		+	+	per meter
AM	4710-17-024-0428	D8286	6DIN2391	PIJP, STAAL, 6 mm UD, wanddikte 1 mm	nb		+	+	per meter
AN	4710-17-026-1675	D8286	15x1.5DIN2391/C	PIJP, STAAL, 15 mm UD, wanddikte 1.5 mm	nb		+	+	per meter
AO	4710-17-017-0145			PIJP, KOPER, 5/8 in UD, wanddikte 0.035 in	nb		+	+	per meter
AP	4710-17-023-0449	H0001	128209	PIJPSAMENSTEL, METAAL, St, L 75 mm, 15 mm UD, wanddikte 1.5 mm, vulfles/drukregelaar	1		+	+	
AQ	4710-17-023-0706	H0001	203802	PIJPSAMENSTEL, METAAL, St, L 160 mm, 15 mm UD, wanddikte 1.5 mm luchtfILTER/compressor (tot slang)	1		+	+	

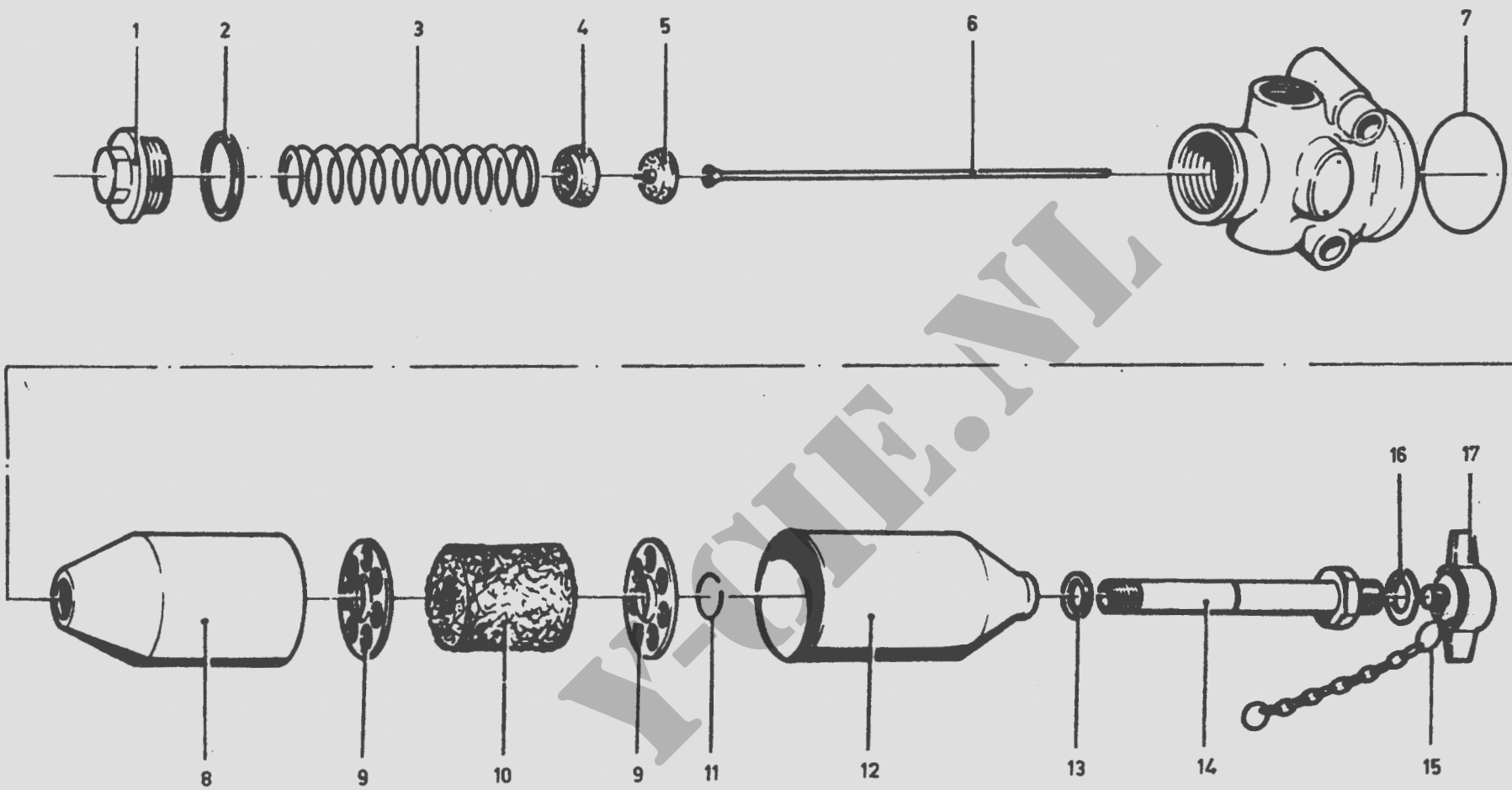
Volgnr	Artikelnummer			Artikelomschrijving	aantal gemon- teerd	2e ech	3e ech	4e ech	Opmerkingen
	NATO Stocknummer	Fbr C nr	Fabrieksartikelnummer						
	1	2	2a						
			3	4	5	6	7	8	
				GROEP 12 - REMINSTALLATIE (vervolg) 1208 - LUCHTLEIDINGEN EN AANSLUITINGEN (vervolg) <u>NIET AFGEBEELDE ARTIKELEN (vervolg)</u>					
AR	2530-17-017-3566	H0001	136681	PIJPSAMENSTEL, METAAL, St, L 690 mm, 15 mm UD, wanddikte 1.5 mm drukregelaar/luchtketel	1		+	+	
AS	4710-17-022-4720	H0001	152202	PIJPSAMENSTEL, METAAL, cu, L 800 mm, 3/8 in UD, wanddikte 0.035 in, flex leiding/kruisstuk en flex leiding/RT-stuk, bedieningsklep	2		+	+	
AT	2530-17-022-4707	H0001	148003	PIJPSAMENSTEL, METAAL, cpl, luchtcil/reduceerventiel (rembe- krachtiger)	1	%%	+	+	
AU	2530-17-022-4703	H0001	148002	PIJPSAMENSTEL, METAAL, cpl, reduceerventiel/klephuis rembe- krachtiger	1	%%	+	+	
AV	4710-17-023-0440	H0001	128685	PIJPSAMENSTEL, METAAL, St, 18 mm UD, wanddikte 1.5 mm, L 60 mm, compressor/flex leiding	1		+	+	
AW	2530-17-022-4705	H0001	150796	SLANGSAMENSTEL, GELAAGDE RUBBER, bedieningsklep aan stuur	2		+	+	
AX	4720-99-943-9437	H0001	208467	SLANG, KUNSTSTOF, neopreen, 2 inlagen, 1/2 in ID, leiding lucht- filter/compressor	nb		+	+	per meter
AIJ	4730-17-601-0377	06853 H0001	217238 144035	RT-stuk, PIJP, cpl, mess, in- en uitw drd, v/1 maal 6 mm pijp en 2 maal 3/8 in pijp, v/leidingen naar lucht- en remdrukmeter	2		+	+	
AZ	4730-17-003-7873	D8286	BM22x1.5DIN74302	RT-stuk, PIJP, cpl, Gij, B15, v/2 maal 15 mm pijp, M22 x 1.5 uitw drd, drukregelaar en overstroomventiel	2		+	+	
BA	4730-17-630-1762	D8286	QL6DIN2353	RT-stuk, PIJP, cpl, QL6, v/3 maal 6 mm pijp, v/leidingen ruite- wiskraan/luchtdrukmeter	1		+	+	
BC	2590-17-630-1682	D8096 H0001	213VS 143072	RT-stuk, PIJP, m/zesk, cpl, St, v/2 maal 15 mm pijp en 1 maal 10 mm pijp, uitw drd, leiding rembe-krachtiger/luchtketel	1		+	+	

Volgnr	Artikelnummer			Artikelomschrijving	aantal gemon- teerd	2e ech	3e ech	4e ech	Opmerkingen
	NATO Stocknummer	Fbr C nr	Fabrieksartikelnummer						
	1	2	2a						
1	2	2a	3	4	5	6	7	8	
				GROEP 12 - REMINSTALLATIE (vervolg)					
				1208 - LUCHTLEIDINGEN EN AANSLUITINGEN (vervolg)					
				<u>NIET AFGEBEELDE ARTIKELEN (vervolg)</u>					
BD	4730-17-600-3911			"T"-STUK, PIJP, cpl, mess, v/3/8 in pijp, uitw drd	3		+	+	
BE	5325-17-017-3067	H0001	127356	TULE, RUBBER, 35 x 12 mm inw, 55 x 32 mm uitw, leiding bedienings klep aan stuur	1		+	+	
BF	5310-17-002-0309	00000	103319	VEERING, ENKEL, St, 1/4 in, vcad, v/bevestiging klembeugels	22		+	+	
BG	8305-17-024-2033	H0001	354480	VILTSTROOK, 15 x 2 mm (klembeugels)	nb		+	+	per meter
BH	4730-17-023-1398	H0001	142583	WARTELMOER, PIJKOPPELSTUK, zesk, mess, v/6 mm pijp	2		+	+	
BI	4730-12-132-5661	D8286	AM12x1.5DIN74297	WARTELMOER, PIJKOPPELSTUK, zesk, St, AM12 x 1.5, v/6 mm pijp	8		+	+	
BJ	4730-12-123-4179	D8286	AL10DIN3870	WARTELMOER, PIJKOPPELSTUK, zesk, St, M16 x 1.5, v/10 mm pijp	1		+	+	
BK	4730-17-004-7223	D8286	AM22x1.5DIN74297	WARTELMOER, PIJKOPPELSTUK, zesk, St, AM22 x 1.5, v/15 mm pijp	18		+	+	
BL	4730-17-015-5659	06853 H0001	200360 154252	WARTELMOER, PIJKOPPELSTUK, zesk, mess, v/3/8 in pijp	22		+	+	

Volgnr	Artikelnummer			Artikelomschrijving	aantal gemon- teerd	2e ech	3e ech	4e ech	Opmerkingen
	NATO Stocknummer	Fbr C nr	Fabrieksartikelnummer						
	1	2	2a						
			3	4	5	6	7	8	
				GROEP 12 - REMINSTALLATIE (vervolg) 1208 - LUCHTKETELS AFBEELDING 1208					
1	5310-17-024-2958	00000	120369	MOER, ZESKANT, St, 3/8 in x 24 UNF - 2B, vcad	16	+	+	+	
2	2530-17-001-9573	H0001	142320	TANK, DRUK-, 20 l	2	99 %	+	+	
3	5330-12-156-4550	D8286	C22x27DIN7603	PAKKINGRING, cu/asbest, C22 x 27	2	+	+	+	
4	4820-17-630-1748	D8015 H0001	SVSR561Z 316205	AFSLUITER, AFTAP	2	+	+	+	
5	5340-17-001-7721	H0001	120037	BAND, KLEM-, St, luchtketel	4	99 %	+	+	
				<u>NIET AFGEBEELDE ARTIKELEN</u>					
A	8305-17-024-2012			VILTSTROOK, 25 x 3 mm, v/klemband	nb	+	+	+	per meter



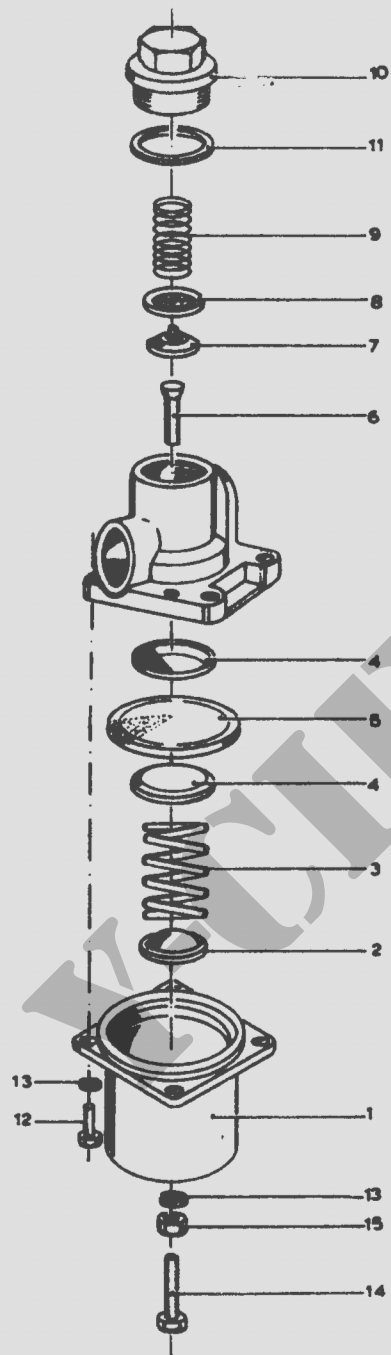
Afb. 1208 LUCHTKETELS



Afb. 1209 VULFLES-OLIEAFSCHEIDER

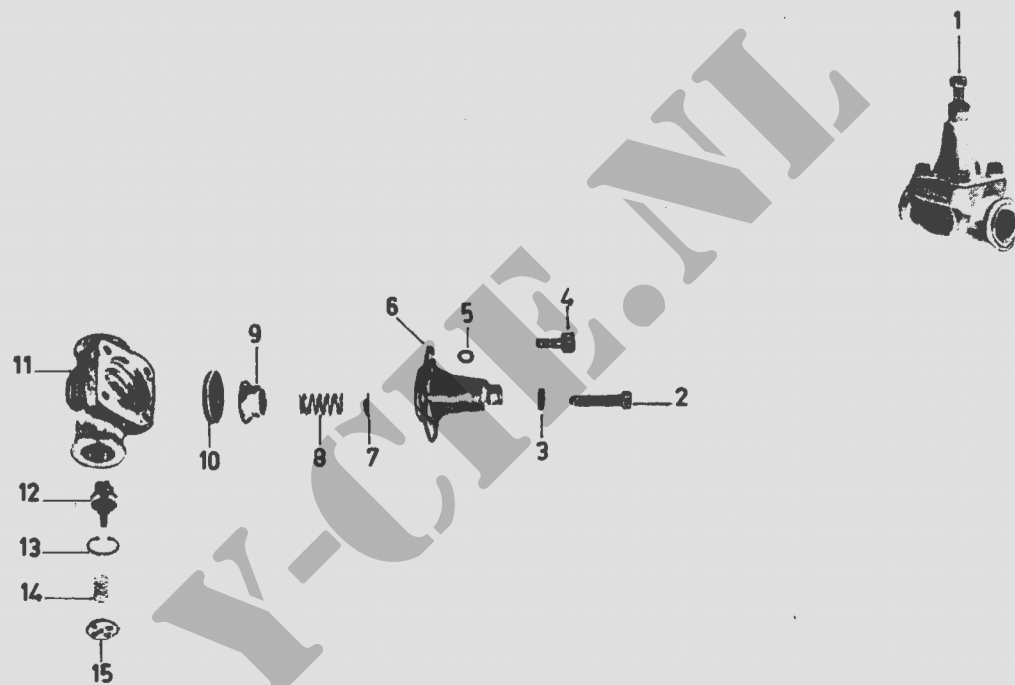
Volgnr	Artikelnummer			Artikelomschrijving	aantal gemon- teerd	2e ech	3e ech	4e ech	Opmerkingen
	NATO Stocknummer	Fbr C nr	Fabrieksartikelnummer						
	1	2	2a						
			3	4	5	6	7	8	
				GROEP 12 - REMINSTALLATIE (vervolg) 1208 - VULFLES - OLIEAFSCHEIDER AFBEELDING 1209					
1	2930-17-630-1735	D8015 H0001	SVSR44L1X314 132694	STOP, CILINDRISCHE DRAAD	1		+	+	
2	5330-17-003-1596	D8286 00000	C38x44DIN7603 4346/1	PAKKINGRING, cu/asbest, C38 x 44	1		+	+	
3	5340-17-630-1734	D8015 H0001	WSF685L36X402 132693	VEER, DRUK-, SCHROEFVORMIG	1		+	+	
4	2930-17-630-1733	D8015 H0001	SVMS57L1X314 132692	SCHOTEL, SCHROEFVORMIGE DRUKVEER	1		+	+	
5	2930-17-630-2157	D8015 H0001	SVVE82L1X 132691	AFSLUITER, LOSSE KLEP	1		+	+	
6	2930-17-630-1533	D8015 H0001	SVVE81L1X314 132702	DRUKSTANG	1				
7	5330-17-017-9373	D8015 H0001	WNR2046/4X 132701	PAKKINGRING	1	+	+	+	
8	2930-17-630-1964	D8015 H0001	SVGE91L2Z 132696	HOUDER, VLOEISTOFFILTER	1		+	+	
9	2930-17-630-1965	D8015 H0001	SVSJ41L1X314 132697	STEUNPLAAT	2				
10	2940-17-710-2147	D8015 H0001	SVSJ40L1X823 132698	ZEEFELEMENT, BEZINKSEL	1	+	+	+	
11	5365-17-630-1736	D8015 H0001	NMR50/9X 132810	BORGRING	1	+	+	+	

Volgnr	Artikelnummer			Artikelomschrijving	aantal gemon- teerd	2e ech	3e ech	4e ech	Opmerkingen
	NATO Stocknummer	Fbr C nr	Fabrieksartikelnummer						
	1	2	2a						
3	4	5	6	7	8				
				GROEP 12 - REMINSTALLATIE (vervolg) 1208 - VULFLES-OLIEAFSCHEIDER (vervolg) AFBEELDING 1209 (vervolg)					
12	2940-17-801-5232	D8015 H0001	SVGE90L1X314 132700	KOLF, BEZINKSEL	1		+	+	
13	5330-17-001-6552	D1781 H0001	490.79.004 119130	PAKKINGRING, cu, A16 x 20 x 1.5 mm	1	+	+	+	
14	2930-17-630-1966	D8015 H0001	SVRR24L1Z314 132699	GELEIDEPIJP	1				
15	4010-17-630-1959	D8015 H0001	WKN1L1X314 132704	KETTINGSAMENSTEL, ENKELVOUDIG, cp1	1	+	+	+	
16	2530-17-631-5717	D8015 H0001	SVNR17C1X 545086	PAKKING, WERKBUS, plastic, 8.5 x 14 x 4 mm	1	+	+	+	
17	2930-17-630-1738	D8015 H0001	SVMU32L1Z 132703	STOP, CILINDRISCHE DRAAD	1	+	+	+	
				<u>NIET AFGEBEELDE ARTIKELN</u>					
A	2530-17-630-2690	H0001	316403	VULFLES-OLIEAFSCHEIDER, cp1	1	99%	+	+	
A.1	5306-17-001-6853	H0001	202532	BOUT, ZESKANT, St, 5/16 in x 24 UNF - 2A x 3.5/16 in, vcad	2	99%	+	+	
A.2	5310-17-017-9937	00000 H0001	120368 251286	MOER, ZESKANT, St, 5/16 in x 24 UNF - 2B, vcad	2	+	+	+	
A.3	5310-17-026-3972	D8286 H0001	B8D1N127 251928	VEERRING, ENKEL, St, B8	2	+	+	+	



Af'b. 1210 REDUCEERVENTIEL

Volgnr	Artikelnummer			Artikelomschrijving	aantal gemon- teerd	2e ech	3e ech	4e ech	Opmerkingen
	NATO Stocknummer	Fbr C nr	Fabrieksartikelnummer						
	1	2	2a						
				GROEP 12 - REMINSTALLATIE (vervolg) 1208 - REDUCEERVENTIEL AFBEELDING 1210					
1		D8015 H0001	SVGE29G1X314 153272	HUIS	1				
2	2530-17-630-1633	D8015 H0001	SVMS7G3X823 153273	SCHOTEL, schroefvormige drukveer	1			+	
3	2530-17-630-1634	D8015 H0001	WSF11G18X402 153274	VEER, DRUK-, SCHROEFVORMIG	1			+	
4	2530-17-630-1635	D8015 H0001	SVPT8G1X823 153275	DRUKPLAAT	2			+	
5	2530-17-630-1504	D8015 H0001	SVME5/1X 153276	MEMBRAAN	1			+	
6		D8015 H0001	SVVE12G1X823 153277	KLEPSTOTER	1				
7	2530-17-631-2886	D8015 H0001	1480500117 540201	AFSLUITER, LOSSE KLEP	1			+	
8	2530-17-631-2885	H0001 D8015	540202 1480520045	HOUDER, SCHOTEL, SCHROEFVORMIGE DRUKVEER	1		+	+	
9	5340-17-630-1746	D8015 H0001	PSF3/1X402 134101	VEER, DRUK-, SCHROEFVORMIG	1			+	
10	2930-17-630-1730	D8015 H0001	SVSR3/2X314 132726	HOUDER, SCHROEFVORMIGE DRUKVEER	1			+	



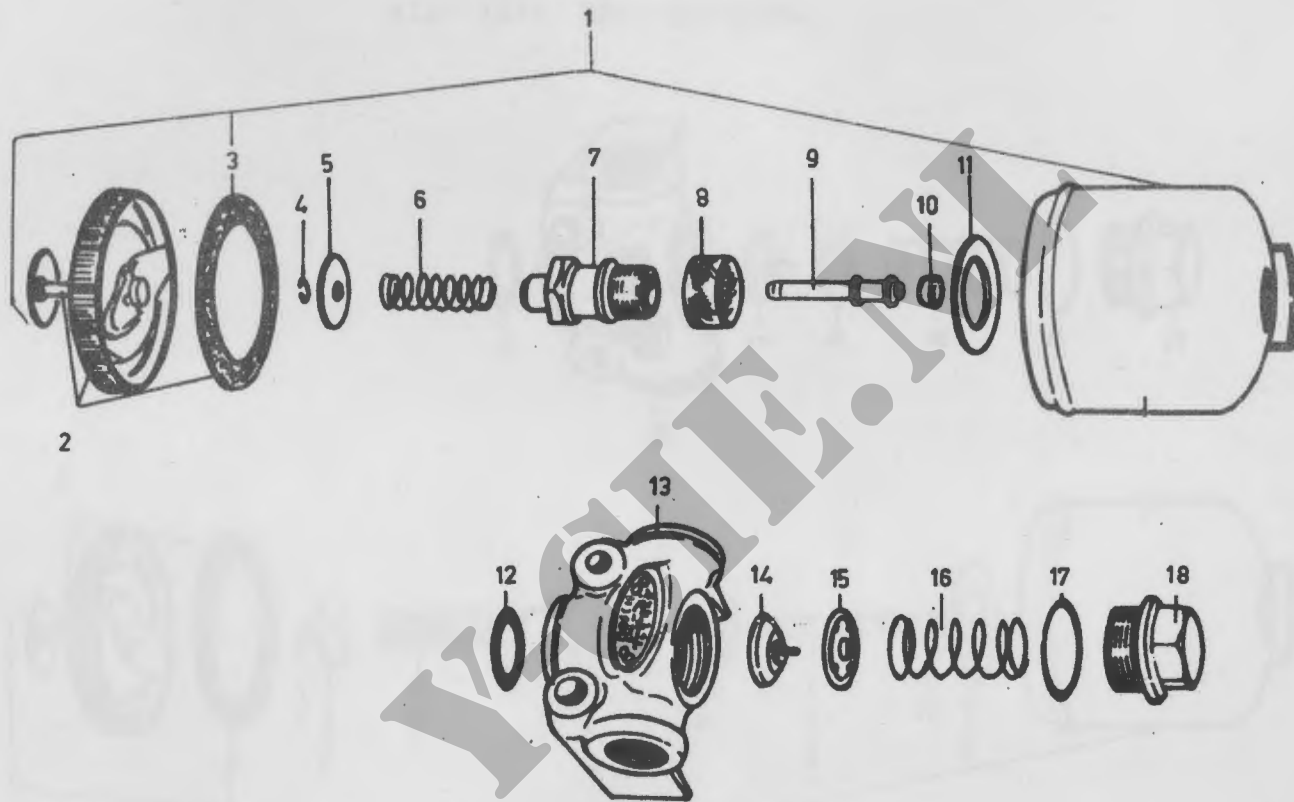
Afb. 1211 OVERSTROOMVENTIEL

Volgnr	Artikelnummer			Artikelomschrijving	aantal gemon- teerd	2e ech	3e ech	4e ech	Opmerkingen
	NATO Stocknummer	Fbr C nr	Fabrieksartikelnummer						
	1	2	2a						
				GROEP 12 - REMINSTALLATIE (vervolg) 1208 - OVERSTROOMVENTIL AFBEELDING 1211					
1	2530-17-027-3444	D8096 H0001	434.100.002.0 584886	AFSLUITER, VEILIGHEID, cp1	1	1/2	+	+	
2	5306-17-022-0860	D8286 H0001	M8x35DIN564-5-6 144695	BOUT, STEL-, zesk kop en stompe kegelpunt, St, M8 x 35 mm	1			+	
3	5310-17-004-7783	D8286 H0001	M8DIN934-6S 251275	MOER, ZESKANT, St, M8	1			+	
4	5305-17-005-3597	D8286 H0001	AM6x12DIN84-4S 251353	SCHROEF, CILINDERKOP, St, AM6 x 12, vcad	4				
5	5310-17-003-7982	D8286	B6DIN127	VEERRING, ENKEL, St, B6	4				
6	2530-17-631-0561	D8096 H0001	001.284.02.071 144694	HUIS	1				
7	2530-17-631-0556	D8096 H0001	001.284.01.076 144693	SCHOTEL, SCHROEFVORMIGE DRUKVEER	1			+	
8	5340-17-630-1683	D8096 H0001	013.996.00.001 144692	VEER, DRUK-, SCHROEFVORMIG	1			+	
9	2530-17-631-0558	D8096 H0001	001.284.01.081 144691	ZUIGER, St	1			+	
10	2530-17-630-1526	D8096 H0001	001.284.01.066 144869	MEMBRAAN, ru	1			+	
11	2530-17-631-0560	D8096 H0001	001.280.00.052 144811	HUIS, MET BUS, membraan (alleen te gebruiken voor afsluiter, veiligheid, type 73R00)	1			+	

Volgnr	Artikelnummer			Artikelomschrijving	aantal gemon- teerd	2e ech	3e ech	4e ech	Opmerkingen
	NATO Stocknummer	Fbr C nr	Fabrieksartikelnummer						
	1	2	2a						
			3	4	5	6	7	8	
				GROEP 12 - REMINSTALLATIE (vervolg) 1208 - OVERSTROOMVENTIEL (vervolg) AFBEELDING 1211 (vervolg)					
11	2530-17-007-2469	D8096 H0001	001.280.04.051 186395	HUIS, MET BUS, membraan (alleen te gebruiken voor afsluiter, veiligheid, type 73R04)	1			+	
12	2530-17-630-2639	D8096 H0001	002.290.00.070 144812	VENTIEL, cp1 (alleen te gebruiken voor afsluiter veiligheid type 73R00)	1			+	
12	2530-17-630-1528	D8096 H0001	005.290.03.070 186396	VENTIEL, cp1 (alleen te gebruiken voor afsluiter, veiligheid type 73R04)	1			+	
13	5365-17-003-1873	D8286 D8096	20x1DIN472 8105.180.124	BORGRING, inw, type "Seeger", St, 20 x 1 mm, gefosf	1			+	
13	5365-12-125-0254	D8286 H0001	3.2DIN6799 251994	BORGRING, uitw, type BZ, St, 3.2 mm (alleen voor afsluiter, veiligheid, type 73R04)	1			+	
14	2530-17-631-0554	D8096 H0001	012.996.00.001 144813	VEER, DRUK-, SCHROEFVORMIG	1			+	
15	5340-17-630-1686	D8096 H0001	002.292.00.031 144814	RING, MET BUITENSCHROEFDRAAD, M22 x 1.5 ventiel drukveer (alleen te gebruiken voor afsluiter, veiligheid, type 73R00)	1			+	
15	5340-17-630-1695	D8096 H0001	005.292.01.031 183932	RING, MET BUITENSCHROEFDRAAD, M22 x 1.5, ventiel drukveer (alleen te gebruiken voor afsluiter veiligheid type 73R04)	1			+	

Volgnr	Artikelnummer			Artikelomschrijving	aantal gemon- teerd	2e ech	3e ech	4e ech	Opmerkingen
	NATO Stocknummer	Fbr C nr	Fabrieksartikelnummer						
	1	2	2a						
3	4	5	6	7	8				
				GROEP 12 - REMINSTALLATIE (vervolg) 1208 - DRIEWEGKLEP					
				<u>NIET AFGEBEEELDE ARTIKELN</u>					
A	5305-00-267-8985	00000	181583	BOUT, ZESKANT, St, 1/4 in x 28 UNF - 2A x 3 in, vcad	2			+	
B		06853 H0001	212206 153197	DEKSEL, driewegklep	2				
C	2530-00-737-6747	06853 H0001	217698 143782	DRIEWEGKLEP, AUTOMATISCH	1	7/8	+	+	
D		06853 H0001	217697 153195	HUIS, driewegklep	1				
E	2530-17-601-0556	06853 H0001	235561 153198	KLEP	1			+	
F	5310-17-017-9933	00000	120367	MOER, ZESKANT, St, 1/4 in x 28 UNF - 2B, vcad	2			+	
G	2530-17-601-0448	06853 H0001	235562 153196	PAKKING, deksel/huis, driewegklep	2			+	
H		H0001	149545	STEUN, driewegklep	1				
H.1	5306-17-022-0591	00000	181595	BOUT, ZESKANT, St, 5/16 in x 24 UNF - 2A x 3/4 in, vcad	1				
H.2	5310-17-017-9937	00000	120368	MOER, ZESKANT, St, 5/16 in x 24 UNF - 2B, vcad	1				
H.3	5310-17-026-3972	D8286	B8DIN127	VEERRING, ENKEL, St, B8	1				
I	5310-17-002-0309	00000	103319	VEERRING, ENKEL, St, 1/4 in	2			+	

Volgnr	Artikelnummer			Artikelomschrijving	aantal gemon- teerd	2e ech	3e ech	4e ech	Opmerkingen
	NATO Stocknummer	Fbr C nr	Fabrieksartikelnummer						
	1	2	2a						
				3	4	5	6	7	8
				GROEP 12 - REMINSTALLATIE (vervolg) 1208 - ANTI-VRIESPOMP AFBEELDING 1212					
1	2540-17-023-6760	D8015 H0001	1480.516.010 542818	KOLF, MET DEKSEL (kunststof)	1		+	+	
2		D8015 H0001	1480.556.900 134085	DEKSEL, INSPECTIEGAT, m/bedieningsstang, knop en pakking	1				
3	5330-17-630-1739	D8015 H0001	1480.113.015 134086	PAKKINGRING	1	+	+	+	
4	5310-17-630-1741	D8015 H0001	2916.603.005 134091	BORGRING, (komt voor in onderdelenuitrusting NSN 2930-17-023-6761)	1		+	+	
5	5310-17-630-1740	D8015 H0001	1480.103.030 134090	SLUITRING, VLAK (komt voor in onderdelenuitrusting NSN 2930-17-023-6761)	1		+	+	
6	5340-17-630-1742	D8015 H0001	1484.616.049 134092	VEER, DRUK-, SCHROEFVORMIG (komt voor in onderdelenuitrusting NSN 2930-17-023-6761)	1		+	+	
7	2930-17-630-2162	D8015 H0001	1485.220.000 134094	CILINDER (komt voor in onderdelenuitrusting NSN 2930-17-023-6761)	1		+	+	
8	2940-17-630-1743	D8015 H0001	1480.401.000 134095	ZEEFELEMENT, BEZINKSEL (komt voor in onderdelenuitrusting NSN 2930-17-023-6761)	1		+	+	
9	2930-17-630-2160	D8015 H0001	1483.022.020 134089	ZUIGER, POMP- (komt voor in onderdelenuitrusting NSN 2930-17-023-6761)	1		+	+	
10	2930-17-630-2161	D8015 H0001	1480.502.015 134093	PAKKING, MANCHET (komt voor in onderdelenuitrusting NSN 2930-17-023-6761)	1		+	+	
11		D8015 H0001	1480.102.026 134096	SLUITRING, CONISCH	1				

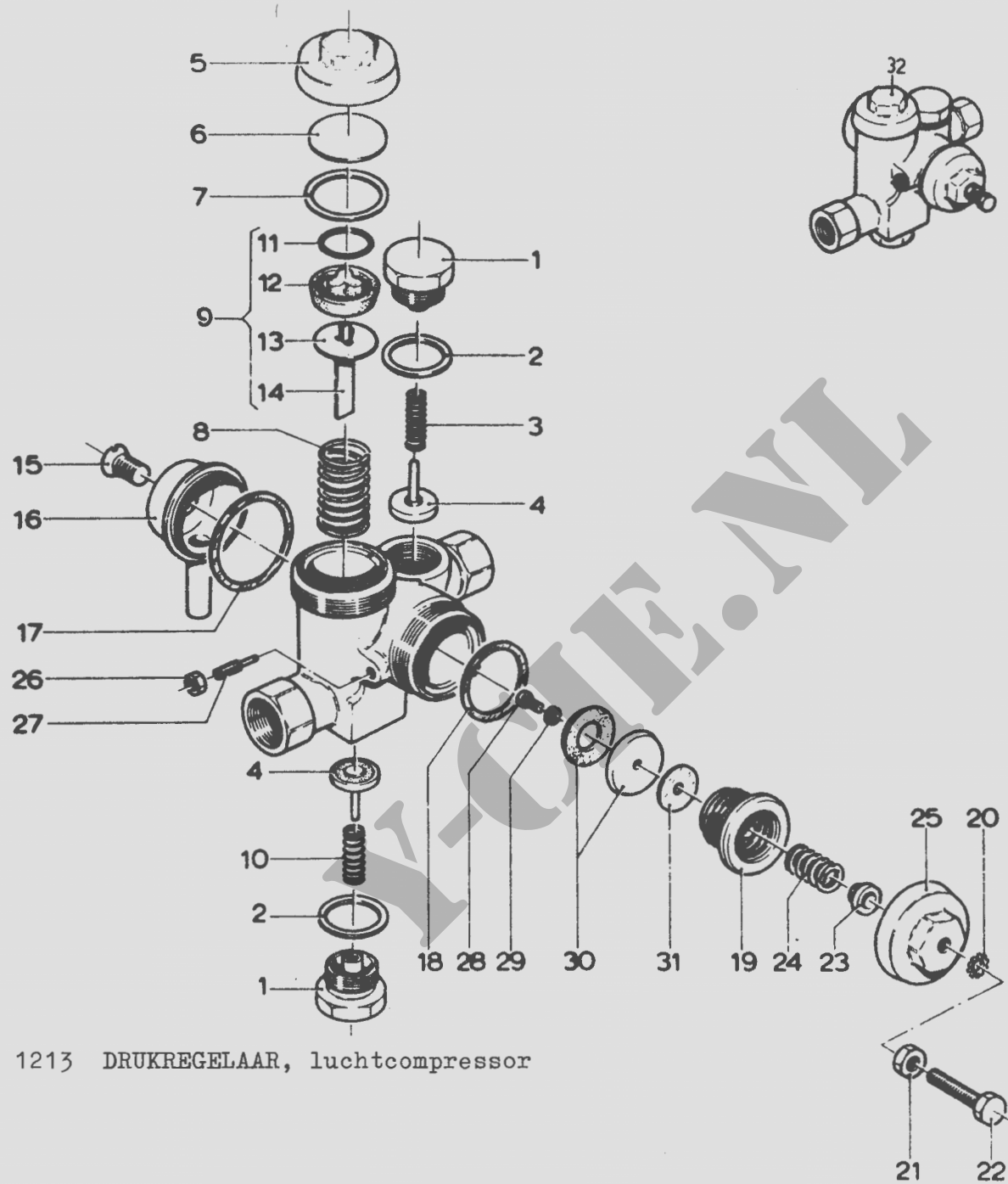


Afb. 1212 ANTI-VRIESPOMP

Volgnr	Artikelnummer			Artikelomschrijving	aantal gemon- teerd	2e ech	3e ech	4e ech	Opmerkingen
	NATO Stocknummer	Fbr C nr	Fabrieksartikelnummer						
	1	2	2a						
			3	4	5	6	7	8	
				GROEP 12 REMINSTALLATIE (vervolg) 1208 - ANTI-VRIESPOMP (vervolg) AFBEELDING 1212 (vervolg)					
12	5330-17-630-1745	D8015 H0001	1900.209.908 134098	PAKKINGRING (komt voor in onderdelenuitrusting NSN 2930-17-023-6761)	1		+	+	
13		D8015 H0001	1485.113.001 134097	HUIS	1				
14	2530-17-631-2886	D8015 H0001	1480.500.117 540201	AFSLUITER, LOSSE KLEP (komt voor in onderdelenuitrusting NSN 2930-17-023-6761)	1		+	+	
15	2530-17-631-2885	D8015 H0001	1480.520.045 540202	KLEPGELEIDER (komt voor in onderdelenuitrusting NSN 2930-17-023-6761)	1		+	+	
16	5340-17-630-1746	D8015 H0001	1484.616.026 134101	VEER, DRUK-, SCHROEFVORMIG (komt voor in onderdelenuitrusting NSN 2930-17-023-6761)	1		+	+	
17	5330-17-003-7206	D8286 H0001	C30x36DIN7603 134103	PAKKINGRING, St/asbest, C30 x 36 (komt voor in onderdelenuit- rusting NSN 2930-17-023-6761)	1		+	+	
18	5340-17-630-1747	D8015 H0001	1483.461.031 134102	STOP, CILINDRISCHE DRAAD	1		+	+	
				<u>NIET AFGEBEELDE ARTIKELEN</u>					
A	2930-17-023-6761	H0001	542819	ONDERDELENUITRUSTING, ANTIVRIESPOMP, bestaande uit pos 4, 5, 6, 7, 8, 9, 10, 12, 14, 15, 16, 17 en A.1	nb		+	+	
A.1	5330-17-003-1590	D8286 H0001	C22x27DIN7603 325275	PAKKINGRING, St/asbest, C22 x 27 (komt voor in onderdelen- uitrusting NSN 2930-17-023-6761)	1		+	+	

Volgnr	Artikelnummer			Artikelomschrijving	santal gemon- teerd	2e ech	3e ech	4e ech	Opmerkingen
	NATO Stocknummer	Fbr C nr	Fabrieksartikelnummer						
	1	2	2a						
			3	4	5	6	7	8	
				GROEP 12 - REMINSTALLATIE (vervolg)					
				1208 - ANTI-VRIESPOMP (vervolg)					
				<u>NIET AFGEHEELDE ARTIKELEN</u> (vervolg)					
B	5365-17-001-7769	H0001	128852	OPVULPLAAT, v/bevest antivriespomp	1		+	+	
C	2530-17-630-4126	D8015 H0001	SV/DFP250H2/2 322810	POMP, ZUIGER, HANDAANDRIJVING, cp1 (antivriespomp)	1	99 %	+	+	
C.1	5306-17-001-6853	H0001	202532	BOUT, ZESKANT, St, 5/16 in x 24 UNF - 2A x 3.5/16 in, vcad	2	99 %	+	+	
C.2	5310-17-017-9937	00000 H0001	120368 251286	MOER, ZESKANT, St, 5/16 in x 24 UNF - 2B, vcad	2	+	+	+	
C.3	5310-17-026-3972	D8286 H0001	B8D1N127 251928	VEERRING, ENKEL, St, B8	2	+	+	+	
D	5365-17-017-4611	H0001	324076	STOP, CILINDRISCHE DRAAD, m/zesk kop, St, M22 x 1.5	1		+	+	

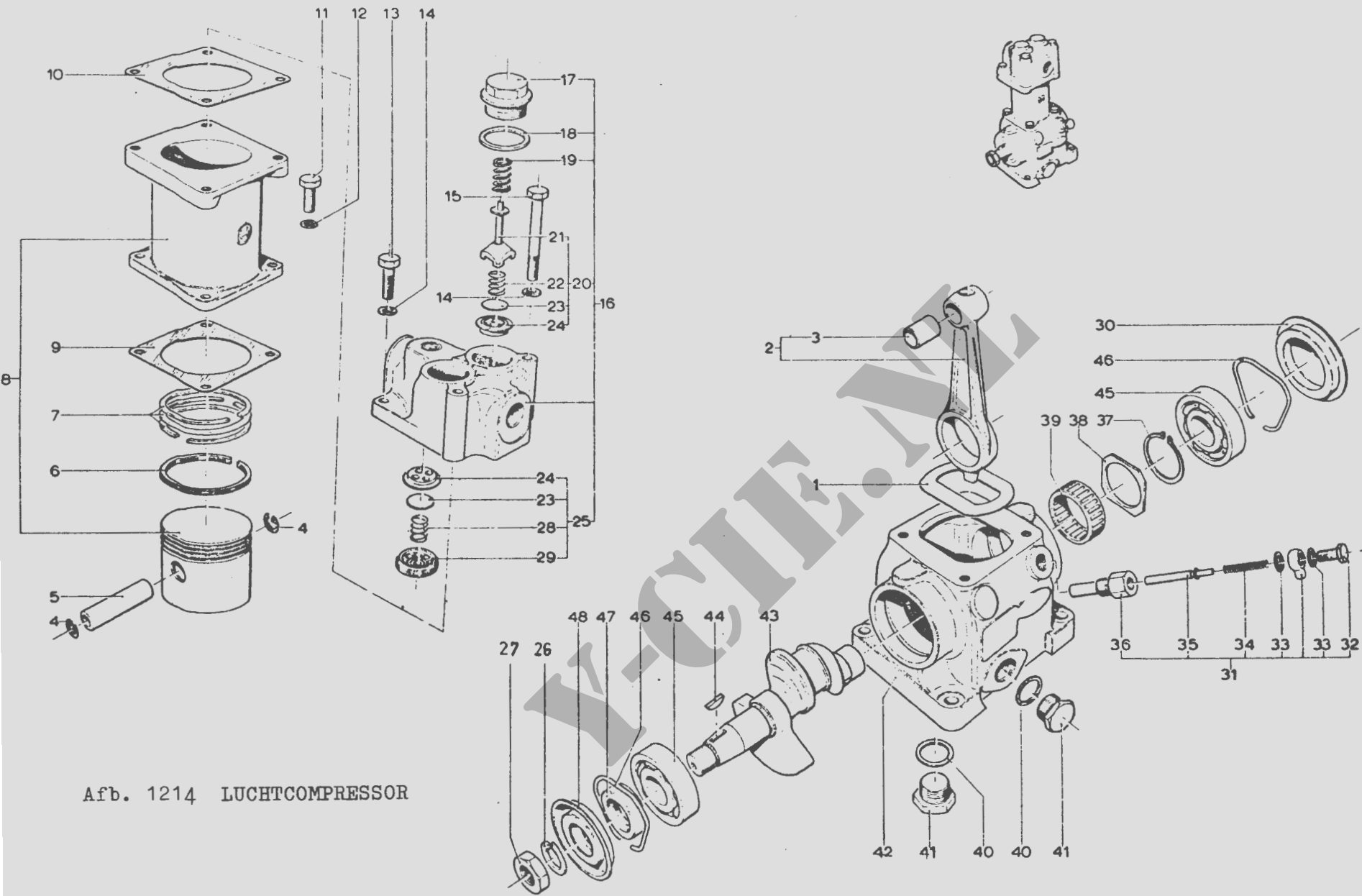
Volgnr	Artikelnummer			Artikelomschrijving	aantal Gemon- teerd	2e ech	3e ech	4e ech	Opmerkingen
	NATO Stocknummer	Fbr C nr	Fabrieksartikelnummer						
	1	2	2a						
			3	4	5	6	7	8	
				GROEP 12 - REMINSTALLATIE (vervolg) 1208 - DRUKREGELAAR, LUCHTCOMPRESSOR AFBEELDING 1213					
1	2930-17-630-1730	D8015 H0001	SVSR3/2X314 132726	HOUDER, SCHROEFVORMIGE DRUKVEER	1			+	
2	5330-17-003-1587	D8286	C26x320IN7603	PAKKINGRING, cu/asbest, C26 x 32	2			+	
3	5340-17-630-1729	D8015 H0001	WSF10L2x402 132725	VEER, DRUK-, SCHROEFVORMIG	1			+	
4	2930-17-630-2156	D8015 H0001	SVVE9/2Z 132724	AFSLUITER, ONTLAST, DRUK EN TEMPERATUUR	2			+	
5	2530-17-630-1874	D8015 H0001	SVDE87L1X314 132712	DEKSEL, INSPECTIEGAT	1			+	
6	2530-17-630-1875	D8015 H0001	WPT10L3X314 132713	SLUITPLAAT	1			+	
7	5330-17-003-1585	D8286	A35x410IN7603	PAKKINGRING, cu, A35 x 41	1			+	
8	5340-17-630-1873	D8015 H0001	WSF2276/2X402 132711	VEER, DRUK-, SCHROEFVORMIG	1			+	
9	2530-17-630-1547	D8015 H0001	SVKB11/3Z 132706	AFSLUITER, ONTLAST, DRUK EN TEMPERATUUR	1			+	
10	5340-17-630-1714	D8015 H0001	WSF11L3X402 132727	VEER, DRUK-, SCHROEFVORMIG	1			+	
11	5310-17-706-9542	D8015 H0001	SVMR7/1X823 132709	VEER, TREK-, RINGVORMIG	1			+	
12		D8015 H0001	SVNS2G1Z 132708	PAKKING, SCHOTEL	1				



Afb. 1213 DRUKREGELAAR, luchtcompressor

Volgnr	Artikelnummer			Artikeleomschrijving	aantal gemon- teerd	2e ech	3e ech	4e ech	Opmerkingen
	NATO Stocknummer	Fbr C nr	Fabrieksartikelnummer						
	1	2	2a						
3	4	5	6	7	8				
				GROEP 12 - REMINSTALLATIE (vervolg) 1208 - DRUKREGELAAR, LUCHTCOMPRESSOR (vervolg) AFBEELDING 1213 (vervolg)					
13	5340-17-616-5277	D8015 H0001	SVMS60L1X314 132710	SLUITRING, VLAK	1			+	
14		D8015 H0001	SVKB57L1X314 132707	AS, GETRAPT	1				
15	5305-17-025-9640	D8286	AM10x15DIN63-4S	SCHROEF, PLATVERZONKEN, St, AM10 x 15, vcad	1			+	
16	2590-17-630-1731	D8015 H0001	SVFL7/2X 132728	AANSLUITFLENS	1			+	
17	5330-17-630-1732	D8015 H0001	WNS2052/9X 132729	PAKKINGRING	1			+	
18	5330-17-630-1725	D8015 H0001	WNS2091/3X 132717	PAKKINGRING	1			+	
19	2530-17-630-1532	D8015 H0001	SVVE28/1Z 132714	REGELVENTIELSAMENSTEL	1			+	
20	5310-17-025-5663	D8286	A8.4DIN6798	VEERRING, TAND, VLAK, uitw, St, A8.4	1			+	
21	5310-17-004-7783	D8286	M8DIN934-6S	MOER, ZESKANT, St, M8, vcad	1			+	
22	5306-17-007-7680	D8286	M8x25DIN933	BOUT, ZESKANT, St, M8 x 25, vcad	1			+	
23	2930-17-630-1963	D8015 H0001	SVMB11/1X314 132719	SCHOTEL, SCHROEFVORMIGE DRUKVEER	1			+	
24	5340-17-630-1726	D8015 H0001	WSF685L38X402 132718	VEER, DRUK-, SCHROEFVORMIG	1			+	
25	2930-17-630-1727	D8015 H0001	SVDE87L2X314 132720	DEKSEL, INSPECTIEGAT	1			+	

Volgnr	Artikelnummer			Artikelomschrijving	aantal gemon- teerd	2e ech	3e ech	4e ech	Opmerkingen
	NATO Stocknummer	Fbr C nr	Fabrieksartikelnummer						
	1	2	2a						
				GROEP 12 - REMINSTALLATIE (vervolg) 1208 - DRUKREGELAAR, LUCHTCOMPRESSOR (vervolg) AFBEELDING 1213 (vervolg) -					
26	5310-17-015-7108	D8286	M5DIN934-6S	MOER, ZESKANT, St, M5, vcad	1	+	+	+	
27	5305-17-630-1728	D8015 H0001	SVSR6/2X314 132723	SCHROEF, STEL-	1	+	+	+	
28	5305-17-003-5814	D8286	AM4x9DIN84-8	SCHROEF, CILINDERKOP, St, AM4 x 9, vcad	1			+	
29	5310-17-006-1854	D8286	B4DIN127	VEERRING, ENKEL, St, B4	1			+	
30	2990-17-631-1290	D8015 H0001	SVVE8/4Z823 132715	KLEP	1			+	
31	5330-17-801-5231	D8015 H0001	WNS2052/4X 132716	PAKKINGRING	1			+	
32	2530-17-630-1546	D8015 H0001	SVVE23G24Z 207764	DRUKREGELAAR, LUCHTDRIKREMSYSTEEM, cp1	1	1/2	+	+	



Afb. 1214 LUCHTCOMPRESSOR

Detaillist NSN 2320-17-022-0058

Volgnr	Artikelnummer			Artikelomschrijving	aantal gemon- teerd	2e ech	3e ech	4e ech	Opmerkingen
	NATO Stocknummer	Fbr C nr	Fabrieksartikelnummer						
	1	2	2a						
3	4	5	6	7	8				
				GROEP 12 - REMINSTALLATIE (vervolg) 1209 - LUCHTCOMPRESSOR AFBEELDING 1214					
1		D8015 H0001	SVMS20G1X314 214427	OLIESPATPLAAT	1				
2	2530-17-630-2037	D8015 H0001	SVHE34G4Z 143061	DRIJFSTANG, ZUIGER, m/lagerbus	1			+	
3	2530-17-630-1404	D8015 H0001	SVMB10G1X 193361	LAGER, GLIJ-, BUS, brons	1			+	
4	5365-17-003-1883	D8286	16x1DIN472	BORGRING, inw, type, "Seeger", St, 16 x 1	2			+	
5	2805-17-630-1863	D8015 H0001	SVB015/1X 134064	ZUIGERPEN	1			+	
6	2805-17-630-1864	D8015 H0001	SVMR25/1X 134063	ZUIGERVEER, olieschraap, 70 mm diam, std, 2 ^e	1			+	
7	2805-17-630-1862	D8015 H0001	SVMR24/1X 134062	ZUIGERVEER, 70 mm diam, std	3			+	
8	2530-17-630-2603	D8015 H0001	SVGE9G91Z 134061	CILINDER, LUCHTCOMPRESSOR, m/zuiger, zuigerpen, en zuigerveren (v/compressor type SV/DTN150/8)	1			+	
8	2805-17-023-5037	D8015 H0001	SVGE9G94Z 214424	CILINDER, LUCHTCOMPRESSOR, m/zuiger, zuigerpen en zuigerveren (v/compressor type SV/DTN150B8)	1			+	
9	5330-17-630-1865	D8015 H0001	SVPT6/3X 134065	PAKKING, FLENS (v/compressor type SV/DTN150/8)	1			+	
9	5330-17-631-1351	D8015 H0001	SVPT7G1X 214426	PAKKING, FLENS (v/compressor type SV/DTN150B8)	1			+	

Volgnr	Artikelnummer			Artikelomschrijving	aantal gemon- teerd	2e ech	3e ech	4e ech	Opmerkingen
	NATO Stocknummer	Fbr C nr	Fabrieksartikelnummer						
	1	2	2a						
				GROEP 12 - REMINSTALLATIE (vervolg) 1209 - LUCHTCOMPRESSOR (vervolg) AFBEELDING 1214 (vervolg)					
10	5330-17-615-4258	D8015 H0001	SVPT6/4X 134066	PAKKING, FLENS	1			+	
11	5306-17-003-6358	D8286	M8x18DIN933-8G	BOUT, ZESKANT, St, M8 x 18 (v/compressor type SV/DTN150/8)	4			+	
11	5306-17-003-6343	D8286	M8x22DIN933-8.8	BOUT, ZESKANT, St, M8 x 22 (v/compressor type SV/DTN150B8)	4			+	
12	5330-17-706-1510	D8286	A8x12DIN7603cu	PAKKINGRING, cu, A8 x 12	4			+	
13	5306-17-003-6386	D8286	M8x28DIN931-8.8	BOUT, ZESKANT, St, M8 x 28, vcad	2			+	
14	5310-17-026-3972	D8286	B8DIN127	VEERRING, ENKEL, St, B8	4			+	
15	5306-17-026-1153	D8286	M8x70DIN931-8.8	BOUT, ZESKANT, St, M8 x 70, vcad	2			+	
16	2530-17-630-2604	D8015 H0001	SVDE82L912 134067	CILINDERKOP, LUCHTCOMPRESSOR, m/in- en uitlaatkleppen	1			+	
17	2530-17-630-1869	D8015 H0001	SVVU9L1X314 134077	HOUDER, SCHROEFVORMIGE DRUKVEER	2			+	
18	5330-17-003-1592	D8015 H0001	NMR52/162 134078	PAKKINGRING, St/asbest, C32 x 38	2		+	+	
19	5340-17-630-1868	D8015 H0001	WSF2283/1X314 134076	VEER, DRUK-, CILINDRISCH	2			+	
20	2530-17-630-2607	D8015 H0001	SVVE74L91Z 134073	AFSLUITER, LOSSE KLEP	2			+	
21		D8015 H0001	SVVE74L1Z 134074	GELEIDER, KLEP	1				

Detaillijst MSN 2320-17-022-0058

Volgnr	Artikelnummer			Artikelomschrijving	aantal Remon- teerd	2e ech	3e ech	4e ech	Opmerkingen
	NATO Stocknummer	Fbr C nr	Fabrieksartikelnummer						
	1	2	2a						
				GROEP 12 - REMINSTALLATIE (vervolg) 1209 - LUCHTCOMPRESSOR (vervolg) AFBEELDING 1214 (vervolg)					
22	5340-17-630-1867	D8015 H0001	SVSF24L3X 134075	VEER, DRUK-, CILINDRISCH	2			+	
23	2530-17-630-2606	D8015 H0001	SVVE79L1X 134069	AFSLUITER, TERUGSLAGKLEP	3			+	
24	4810-17-801-5241	D8015 H0001	SVVE76L1X 134071	ZITTING, KLEP	3			+	
25	2530-17-630-2605	D8015 H0001	SVVE75L91Z 134068	AFSLUITER, TERUGSLAGKLEP	1			+	
26	5310-17-025-5399	D8286	B18DIN127	VEERRING, ENKEL, St, B18	1	+	+	+	
27	5310-17-003-5907	D8286	M18x1.5DIN936-6S	MOER, ZESKANT, laag, St, M18 x 1.5, vcad	1	+	+	+	
28	5340-17-630-1866	D8015 H0001	SVSF24L2X 134070	VEER, DRUK-, CILINDRISCH	1			+	
29		D8015 H0001	SVVE75L1X 134072	GELEIDER, KLEP	1				
30	2805-17-630-2602	D8015 H0001	SVDE88L1X314 134053	DEKSEL, INSPECTIEGAT	1			+	
31	2530-17-630-2165	D8015 H0001	SVVE78G3Z 143062	AFSLUITER, AFTAP, SNELSLUITEND	1			+	
32	4730-17-630-1872	D8015 H0001	NSR5300/1X 134084	BANJOBOUT	1	+	+	+	

Volgnr	Artikelnummer			Artikelomschrijving	aantal gemon- teerd	2e ech	3e ech	4e ech	Opmerkingen
	NATO Stocknummer	Fbr C nr	Fabrieksartikelnummer						
	1	2	2a						
3	4	5	6	7	8				
				GROEP 12 - REMINSTALLATIE (vervolg) 1209 - LUCHTCOMPRESSOR (vervolg) AFBEELDING 1214 (vervolg)					
33	5330-12-132-7080	D8286	A10x14DIN7603Cu	PAKKINGRING, cu, A10 x 14 mm	2	+	+	+	
34	5340-17-630-1871	D8015 H0001	WSF10G8X 134083	VEER, DRUK-, SCHROEFVORMIG	1			+	
35	2530-17-630-6598	D8015 H0001	SVVE77G3X 317072	DRUKSTANG	1			+	
36	2530-17-630-6599	D8015 H0001	SVRV17G1X314 317073	HUIS	1			+	
37	5365-17-003-1889	D8286	35x1.5DIN471	BORGRING, uitw, type "Seeger", St, 35 x 1.5 (v/compressor type SV/DTN150B8)	1		+	+	
37	5340-12-124-0241	D8286	30x1.5DIN471	BORGRING, uitw, type "Seeger", St, 30 x 1.5 (v/compressor type SV/DTN150/8)	1		+	+	
38	5310-17-630-1861	D8015 H0001	SVMS34L2X 134060	SLUITRING (v/compressor type SV/DTN150/8)	1			+	
38	5310-17-631-1352	D8015 H0001	SVMS36G1X 214423	SLUITRING (v/compressor type SV/DTN150B8)	1			+	
39	3110-17-630-1860	D8015 H0001	SVKF1G2Z 138556	LAGER, NAALD	1			+	
40	5330-17-003-1590	D8286 D8015	C22x27DIN7603 NMR52/112	PAKKINGRING, C22 x 27	2	+	+	+	
41	2530-17-630-1870	D8015 H0001	SVSR2500/1X314 134079	STOP, CILINDRISCHE DRAAD	2	+	+	+	

Detaillijst MSN 2320-17-022-0058

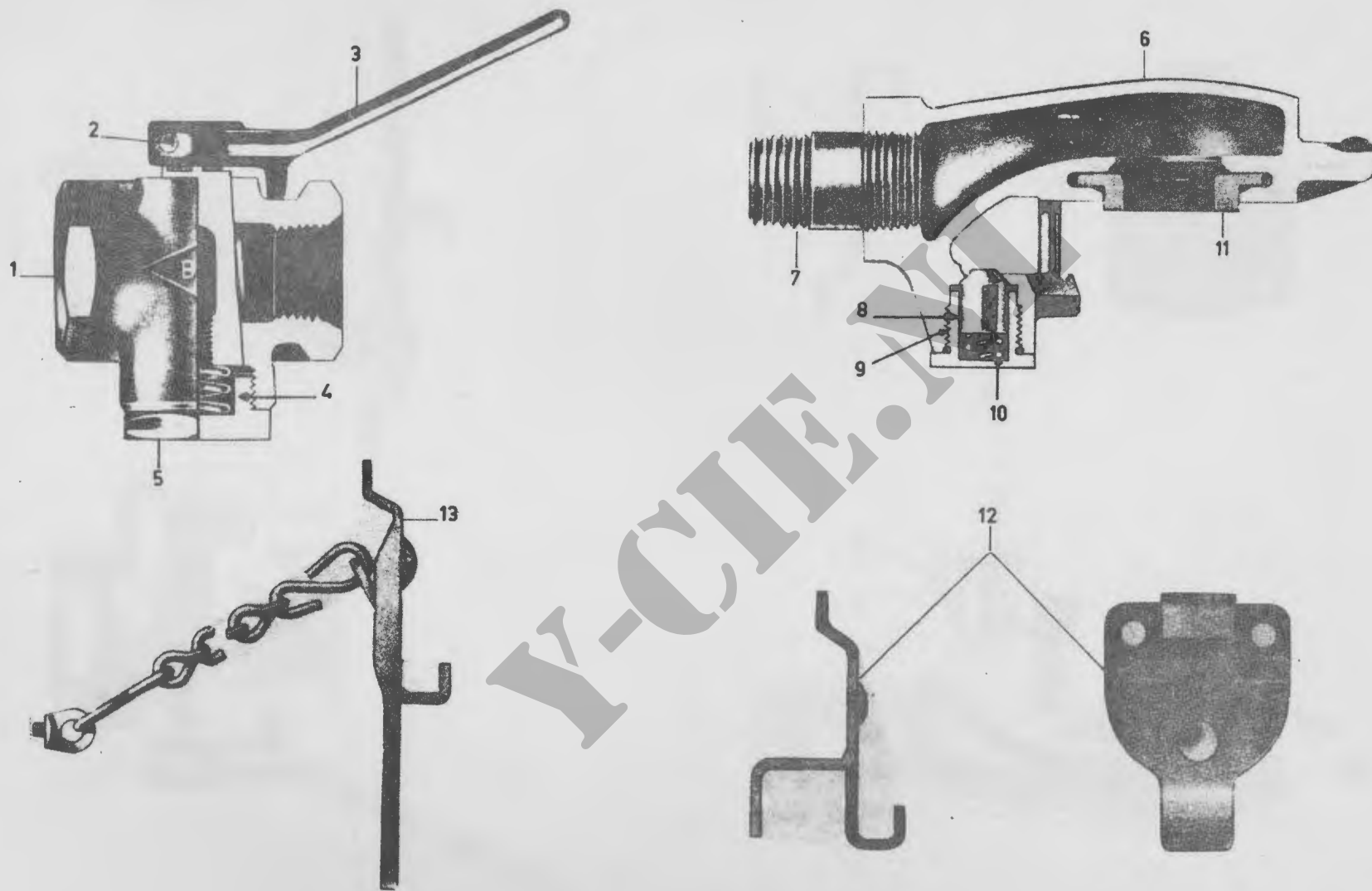
Volgnr	Artikelnummer			Artikelomschrijving	aantal Genon- teerd	2e ech	3e ech	4e ech	Opmerkingen
	NATO Stocknummer	Fbr C nr	Fabrieksartikelnummer						
	1	2	2a						
			3	4	5	6	7	8	
				GROEP 12 - REMINSTALLATIE (vervolg) 1209 - LUCHTCOMPRESSOR (vervolg) AFBEELDING 1214 (vervolg)					
42	2805-17-630-2600	D8015 H0001	SVGE8G7X 134051	KRUKKAST (v/compressor type SV/DTN150/8)	1			+	
42	4310-17-631-1353	D8015 H0001	SVGE8G11X 214420	KRUKKAST (v/compressor type SV/DTN150B8)	1			+	
43	4310-17-630-2041	D8015 H0001	SVAC2G1X 134056	KRUKAS (v/compressor type SV/DTN150/8)	1			+	
43	4310-17-023-5036	D8015 H0001	SVAC6GC2X 214421	KRUKAS (v/compressor type SV/DTN150B8)	1			+	
44	5315-17-004-9008	D8286	5x7.5DIN6888	SPIE, SCHIJF, St, 5 x 7.5 mm	1	+	+	+	
45	3110-17-029-6710	H0866 H0001	6305 226575	LAGER, KOGEL, RADIAAL	2			+	
46	5310-17-630-1859	D8015 H0001	WMR2G1X 134055	RING, BORG	2			+	
47	5310-17-630-1858	D8015 H0001	SVNR3/1Z 134054	OLIEKEERRING	1			+	
48	2805-17-630-2601	D8015 H0001	SVDE88L2X314 134052	DEKSEL, INSPECTIEGAT	1			+	
				<u>NIET AFGEBEEDE ARTIKELEN</u>					
A	4730-17-022-4296	H0001	128244	AANPASSTUK, PIJP-SLANG, uitw drd, M22 x 1.5, compressor/olieaf- voerleiding	1			+	

Volgnr	Artikelnummer			Artikelomschrijving	aantal gemon- teerd	2e ech	3e ech	4e ech	Opmerkingen
	NATO Stocknummer	Fbr C nr	Fabrieksartikelnummer						
	1	2	2a						
				GROEP 12 - REMINSTALLATIE (vervolg)					
				1209 - LUCHTCOMPRESSOR (vervolg)					
				<u>NIET AFGEBEELDE ARTIKELEN (vervolg)</u>					
B		H0001	202935	BUS, AFSTAND, St, bevest/steun	1				
C	2530-17-615-2347	D8015 H0001	SV/DTN150B8 214418	COMPRESSOR, ZUIGER, MECHANISCHE AANDRIJVING	1	%	+	+	
C.1	5306-17-017-4822	00000	180128	BOUT, ZESKANT, St, 3/8 in x 16 UNC - 2A x 1.3/4 in, vcad	4	+	+	+	
C.2	5310-17-003-7979	D8286	B10DIN127	VEERRING, ENKEL, St, B10	4	+	+	+	
D	5330-17-026-0667	D8015 H0001	SVNR3/1Z 134054	O-RING, ru, 2.62 mm dik, 20.63 mm ID, nippelsteun	2	+	+	+	
E	5330-17-706-0237	H0001	203814	PAKKING, FLENS, luchtcompressor/steun (komt ook voor in pakkingassortiment NSN 2805-17-022-3325)	1	%	+	+	
F		H0001	128552	PIJPSAMENSTEL, METAAL, cp], L 1560 mm, v/smeren	1				
F.1	4730-17-630-1637	D8015 H0001	NRV16/3X823 128695	1 - KOPPELSTUK, MEERVOUDIG, DRUKLEIDING, v/1/4 in pijp, smerleiding		+	+	+	
F.2	4710-17-017-0154	00000	7036787	nb - PIJP, KOPER, 1/4 in UD, wanddikte 0.035 in		+	+	+	per meter
F.3	4730-17-015-2312	00000	118537	1 - WARTELMOER, PIJPKOPPELSTUK, mess, v/1/4 in pijp		+	+	+	
G	3020-17-001-9668	H0001	203815	RIEMSCHIJF, GEGROEFD	1	%	+	+	
H	2530-17-023-0466	H0001	142729	STEUN, alum, m/olieafvoerleiding	1		+	+	
H.1	5306-17-007-7420	00000	180181	BOUT, ZESKANT, St, 1/2 in x 13 UNC - 2A x 2 in, vcad	1		+	+	
H.2	5306-17-007-7416	00000	180173	BOUT, ZESKANT, St, 1/2 in x 13 UNC - 3A x 1 in, vcad	1		+	+	
H.3	5310-17-026-2306	D8286	A13.2DIN6798	VEERRING, TAND, VLAK, uitw, St, A13.2, vcad	2		+	+	

Volgnr	Artikelnummer			Artikelomschrijving	aantal gemon- teerd	2e ech	3e ech	4e ech	Opmerkingen
	NATO Stocknummer	Fbr C nr	Fabrieksartikelnummer						
	1	2	2a						
3	4	5	6	7	8				
				GROEP 12 - REMINSTALLATIE (vervolg)					
				1209 - LUCHTCOMPRESSOR (vervolg)					
				<u>NIET AFGEBEELDE ARTIKELEN</u> (vervolg)					
I	2530-17-023-0467	H0001	127820	TRILLINGSISOLATOR	1		+	+	
I.1	5306-17-007-7557	00000	181700	BOUT, ZESKANT, St, 1/2 in x 20 UNF - 2A x 1.1/2 in, vcad	2		+	+	
I.2	5306-17-007-7416	00000	180173	BOUT, ZESKANT, St, 1/2 in x 13 UNC - 2A x 1 in, vcad	1		+	+	
I.3	5310-17-017-9932	00000 H0001	120371 251289	MOER, ZESKANT, St, 1/2 in x 20 UNF - 2B, vcad	2		+	+	
I.4	5310-17-003-7984	D8286 H0001	B14D1N127 307401	VEERRING, ENKEL, St, B14	3		+	+	
J	2530-17-630-2124	D8015 H0001	SVKB37L3Z 190504	ZUIGER, COMPRESSOR, m/pen en zuigerveren, 70 mm diam, std	1			+	
K	2520-17-630-1491	D8015 H0001	SVKB37L4Z 190506	ZUIGER, COMPRESSOR, m/pen en zuigerveren, 0.5 mm, ovm	1			+	
L	2520-17-630-1492	D8015 H0001	SVKB37L5Z 190505	ZUIGER, COMPRESSOR, m/pen en zuigerveren, 1 mm, ovm	1			+	
M	2530-17-630-1481	D8015 H0001	SVMR24/2X 190508	ZUIGERVEER, 0.5 mm ovm	3			+	
N	2530-17-630-1484	D8015 H0001	SVMR24L3X 190507	ZUIGERVEER, 1 mm ovm	3			+	
O	2530-17-630-6604	D8015	SVMR27G1X	ZUIGERVEER, olieschraap, 70 mm, diam, std, 1 ^e	1			+	
P	2530-17-630-6600	D8015	SVMR27G2X	ZUIGERVEER, olieschraap, 0.5 mm ovm, 1 ^e	1			+	

Volgnr	Artikelnummer			Artikelomschrijving	aantal gemon- teerd	2e ech	3e ech	4e ech	Opmerkingen	
	NATO Stocknummer	Fbr C nr	Fabrieksartikelnummer							
	1	2	2a							
				3	4	5	6	7	8	
				GROEP 12 - REMINSTALLATIE (vervolg)						
				1209 - LUCHTCOMPRESSOR (vervolg)						
				<u>NIET AFGEBEELDE ARTIKELN</u> (vervolg)						
Q	2530-17-630-6601	D8015	SVMR27G3X	ZUIGERVEER, olieschraap, 1 mm ovm, 1 ^e	1			+		
R	2530-17-630-1482	D8015 H0001	SVMR25/2X 190510	ZUIGERVEER, olieschraap, 0.5 mm ovm, 2 ^e	1			+		
S	2530-17-630-1483	D8015 H0001	SVMR25L3X 190509	ZUIGERVEER, olieschraap, 1 mm ovm, 2 ^e	1			+		

Volgnr	Artikelnummer			Artikelomschrijving	aantal gemon- teerd	2e ech	3e ech	4e ech	Opmerkingen
	NATO Stocknummer	Fbr C nr	Fabrieksartikelnummer						
	1	2	2a						
3	4	5	6	7	8				
				GROEP 12 - REMINSTALLATIE (vervolg) 1211 - LUCHTKRAAN EN VOLGWAGENKOPPELINGEN AFBEELDING 1215					
1	4820-00-350-6495	06853 H0001	217799 143927	AFSLUITER, cp1	4		+	+	
2	5320-17-029-2537			NAGEL, KLINK-, MASSIEF, bolkop, St, 1/8 x 1 in	4		+	+	
3	2530-00-384-8657	06853 H0001	212355 149083	HANDGREEP	4		+	+	
4	2530-00-246-7018	06853 H0001	212353 149085	VEER, DRUK-, SCHROEFVORMIG	4		+	+	
5	4730-17-601-0378	06853 H0001	212354 149086	STOP, CILINDRISCHE DRAAD, luchtkraan	4		+	+	
6	4730-00-595-0083	06853 H0001	220165 144079	KOPPELINGHEFT, SNEL ONTKOPPELEND, cp1, 1/2 in NPT	8		+	+	
7		06853 H0001	212324 149087	NIPPEL, DUBBELE-, uitw drd, St, 1/2 in x 14 NPT x 1.1/2 in, luchtkraan/slangkoppeling	4				
8	2530-00-447-1107	06853 H0001	212108 149088	PLUNJER, KLINK-, koppelingheft	8		+	+	
9	5365-00-447-1106	06853 H0001	212107 149089	STOP, CILINDRISCHE DRAAD	8		+	+	
10	5360-00-597-0305	06853 H0001	212109 149090	VEER, DRUK-, SCHROEFVORMIG	8		+	+	
11	5330-00-090-2128	06853	213630	PAKKINGRING, ru	8	+	+	+	



Afb. 1215 LUCHTKRAAN EN VOLGWAGENKOPPELINGEN

Volgnr	Artikelnummer			Artikelomschrijving	aantal Gemont- teerd	2e ech	3e ech	4e ech	Opmerkingen
	NATO Stocknummer	Fbr C nr	Fabrieksartikelnummer						
	1	2	2a						
			3	4	5	6	7	8	
				GROEP 12 - REMINSTALLATIE (vervolg) 1211 - LUCHTKRAAN EN VOLGWAGENKOPPELINGEN (vervolg) AFBEELDING 1215 (vervolg)					
12	2530-00-545-5406	06853 H0001	212227 144066	BLINDE KOPPELING, REMLUCHTSLANG, VOERTUIG	2				
13	2530-00-270-3878	06853	220636	BLINDE KOPPELING, REMLUCHTSLANG, VOERTUIG	4		+	+	
				<u>NIET AFGEBEELDE ARTIKELEN</u>					
A	4730-00-987-9073	00000 H0001	570801 143496	AANPASSTUK, PIJP-SLANG, cpl, 1/2 in NPT, uitw drd	4		+	+	
B	5306-17-006-7107	00000 H0001	181003 251551	BOUT, ZESKANT, St, 1/4 in x 28 UNF - 2A x 5/8 in, vcad (bevest pos 12)	4				
C	5306-17-001-7421	00000	181568	BOUT, ZESKANT, St, 1/4 in x 28 UNF - 2A x 1 in, vcad (bevest pos 13)	4		+	+	
D	4730-00-200-0513	00000 06853	504398 203610	DICHTINGSRING, PIJP-SLANGFITTING, aanpasstuk	4		+	+	
E	4730-17-024-1804	H0099	4413	KLEM, SLANG, m/radiale schroef, St, 22 x 35 mm, vcad (koppelslang	2		+	+	
F	2530-00-374-1735	06853 H0001	215604 144065	KOPPELSLANGSAMENSTEL, REM-, VOERTUIG (het 3e ech dient dit art samen te stellen t.b.v. het 2e ech)	2	+	+	+	
G	5310-17-017-9933	00000	120367	MOER, ZESKANT, St, 1/4 in x 28 UNF - 2B, vcad (bevest pos 12)	4				
H	5310-17-017-9933	00000	120367	MOER, ZESKANT, St, 1/4 in x 28 UNF - 2B, vcad (bevest pos 13)	4		+	+	
I		06853 H0001	211155 149091	PEN, CILINDRISCH, m/afgeknotte kegeleinden, St, 3/16 in x 1.1/8 in (slangkoppeling)	4				

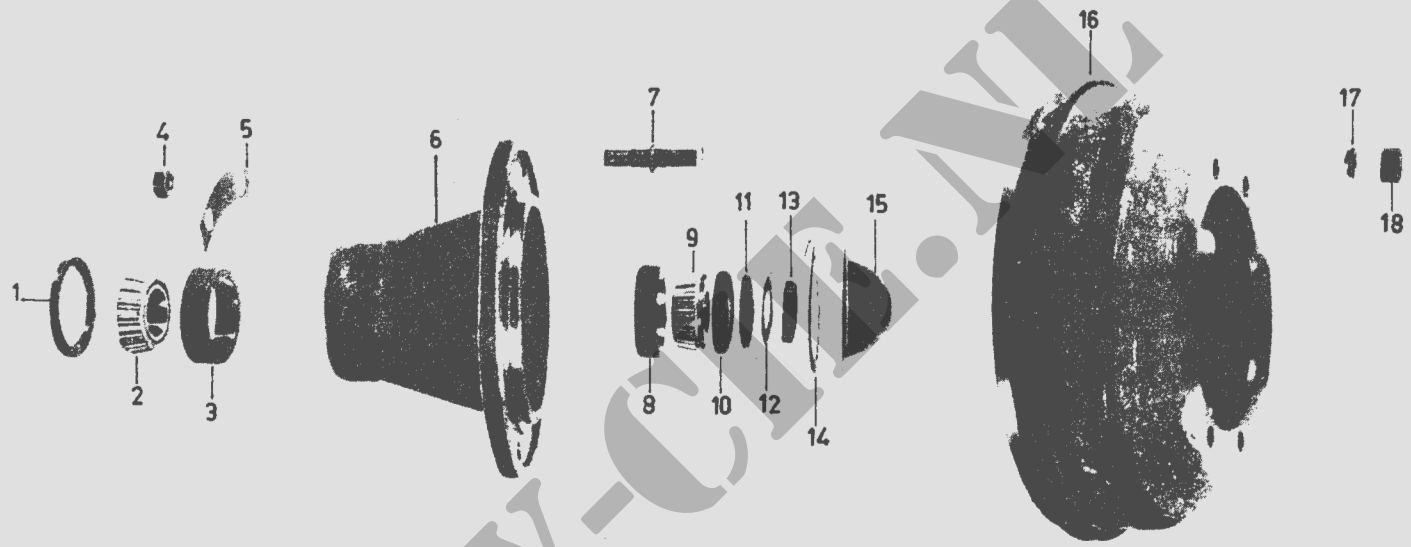
Volgnr	Artikelnummer			Artikelomschrijving	aantal gemon- teerd	2e ech	3e ech	4e ech	Opmerkingen	
	NATO Stocknummer	Fbr C nr	Fabrieksartikelnummer							
	1	2	2a							
				3	4	5	6	7	8	
				GROEP 12 - REMINSTALLATIE (vervolg)						
				1211 - LUCHTKRAAN EN VOLGWAGENKOPPELINGEN (vervolg)						
				<u>NIET AFGEBEELDE ARTIKELN</u> (vervolg)						
J	4720-17-702-6420	00000 H0001	33-H-787-125 143487	SLANG, GELAAGDE RUBBER, m/canvas mantel, 3/8 in ID, 3/4 in UD, 5 inlagen	nb		+	+	per foot	
K	5310-00-809-4058	00000	120392	SLUITRING, VLAK, St, 9/32 x 5/8 x 1/16 in, vcad (bevest pos 13)	4		+	+		
L	5310-17-002-0309	00000	103319	VEERRING, ENKEL, St, 1/4 in, vcad (bevest pos 12)	4					
M	5310-17-002-0309	00000	103319	VEERRING, ENKEL, St, 1/4 in, vcad (bevest pos 13)	4		+	+		

Volgnr	Artikelnummer			Artikelomschrijving	aantal gemonteerd	2e ech	3e ech	4e ech	Opmerkingen	
	NATO Stocknummer	Fbr C nr	Fabrieksartikelnummer							
	1	2	2a							
				3	4	5	6	7	8	
				GROEP 12 - REMINSTALLATIE (vervolg)						
				1211 - BEDIENINGSKRAAN, onafhankelijke beremming volgwagen						
				<u>NIET AFGEBEELDE ARTIKELN</u>						
A	2530-17-601-0446	06853 H0001	224491 143926	BEDIENINGSKLEP, cp1	1	99%	+	+		
B	2530-17-601-0560	06853 H0001	233867 149030	BEUGEL, bedieningsklep	1	99%	+	+		
B.1	5305-17-601-0206	06853 H0001	234846 149031	SCHROEF, CILINDERKOP, St	2	99%	+	+		
B.2	5340-17-601-0205	06853 H0001	233997 149032	VEERRING, ENKEL, St	2	99%	+	+		
C		06853 H0001	234102 149027	DEKSEL, huis	1					
C.1	5305-17-601-0208	06853 H0001	235744 149050	SCHROEF, BOLVERZONKEN, St	4		+	+		
D	2540-00-832-7702	06853 H0001	233425 149041	GELEIDER, regelschuif	1			+		
E	2530-17-601-0559	06853 H0001	233431 149029	HENDEL	1			+		
E.1	5305-00-741-3314	06853 H0001	233432 149044	SCHROEF, SPECIAAL	1			+		
F		06853 H0001	235735 149026	HUIS	1					

Volgnr	Artikelnummer			Artikelomschrijving	aantal Gemon- teerd	2e ech	3e ech	4e ech	Opmerkingen
	NATO Stocknummer	Fbr C nr	Fabrieksartikelnummer						
	1	2	2a						
1	2	2a	3	4	5	6	7	8	
				GROEP 12 - REMINSTALLATIE (vervolg)					
				1211 - BEDIJENINGSKRAAN, onafhankelijke beremming volgwagen (vervolg)					
				<u>NIET AFGEBEELDE ARTIKELEN</u> (vervolg)					
G	2540-00-832-7698	06853 H0001	232701 149035	KLEP, in- en uitlaat	1			+	
H	4730-17-601-0376	06853 H0001	232703 149028	NIPPEL, SOK, in- en uitw drd	1			+	
I	5325-00-832-7700	06853 H0001	232714 149033	PAKKINGRING, soknippel	1	+	+	+	
J	5330-17-601-0207	06853 H0001	232715 149036	PAKKINGRING, ZUIGER	1			+	
K	2815-00-832-7704	06853 H0001	233428 149047	PLUNJER, vergrendeling, regelschuif	1			+	
L		06853 H0001	233424 149040	REGELSCHUIF	1				
M	5365-00-696-0316	06853 H0001	234002 149048	RING, m/uitw drd, v/afstellen geleider regelschuif	1			+	
N	5310-00-270-8824	06853 H0001	233996 149042	RING, BORG-, afstelring geleider, regelschuif	1			+	
O	4730-00-832-7697	06853 H0001	232700 149045	STOP, drukveer, vergrendeling, regelschuif	1			+	
P	5325-17-004-7228	H0099	3045	TULE, RUBBER, 43 x 62 x 40 mm, onder bedieningsklep	1		+	+	

Volgnr	Artikelnummer			Artikelomschrijving	aantal gemon- teerd	2e ech	3e ech	4e ech	Opmerkingen
	NATO Stocknummer	Fbr C nr	Fabrieksartikelnummer						
	1	2	2a						
3	4	5	6	7	8				
				GROEP -12 - REMINSTALLATIE (vervolg) 1211 - BEDIENINGSKRAAN, onafhankelijke beremming volgwagen (vervolg) <u>NIET AFGEBEELDE ARTIKELN</u> (vervolg)					
Q	5360-00-832-7699	06853 H0001	232702 149054	VEER, DRUK-, SCHROEFVORMIG, inlaatklep	1			+	
R		06853 H0001	203459 149046	VEER, DRUK-, SCHROEFVORMIG, vergrendeling regelschuif	1				
S	5365-00-832-7696	06853 H0001	232695 149049	VEER, DRUK-, SCHROEFVORMIG, zuiger (bo)	1			+	
T	5340-00-832-7695	06853 H0001	232692 149034	VEER, DRUK-, SCHROEFVORMIG, zuiger (ond)	1			+	
U	2530-00-977-2593	06853 H0001	224547 149037	ZUIGER, m/KLEPZITTING, cpl	1			+	

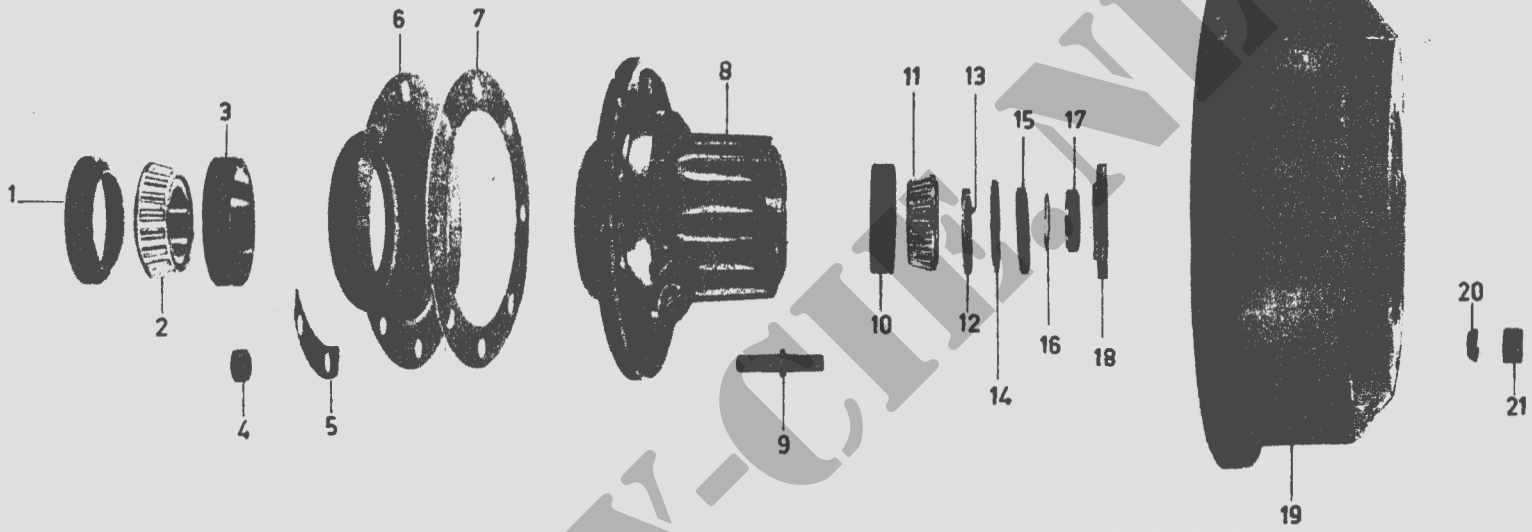
Volgnr	Artikelnummer			Artikelomschrijving	aantal gemon- teerd	2e ech	3e ech	4e ech	Opmerkingen
	NATO Stocknummer	Fbr C nr	Fabrieksartikelnummer						
	1	2	2a						
1	2	2a	3	4	5	6	7	8	
				GROEP 13 - NAVEN, REMTROMMELS, WIELEN EN BANDEN 1311 - NAVEN EN REMTROMMELS, voorwiel AFBEELDING 1301					
1	5330-17-017-9417	H0001	324816	KEERRING, BEMANTELD, 90 x 115 x 9 mm	2	+	+	+	
2	3110-00-173-5117	H0001	316429	LAGER, KEGEL, RADAXIAAL, ASRING, 2.1250 in ID, 1.4550 in breed	2	+	+	+	
3	3110-00-100-0325			HUISRING, LAGER, 3.3750 in UD, 1.1875 in breed	2	+	+	+	
4	5310-17-022-1855	H0001	324733	MOER, ZESKANT, St, M20 x 1.5	16	+	+	+	
5	5340-17-023-1503	H0001	324750	PLAAT, BORG-, BOUT EN MOER	8	+	+	+	
6	2530-17-022-4683	H0001	128231	NAAF	2	+	+	+	
7	5307-17-022-1531	H0001	316412	TAPEIND, BORST, St, M20 x 1.5, vcad	16	+	+	+	
8	3110-00-100-0311	H0001	316427	HUISRING, LAGER, 3.7500 in UD, 0.8750 in breed	2	+	+	+	
9	3110-00-100-0241	H0001	202646	LAGER, KEGEL, RADAXIAAL, ASRING, 1.5000 in ID, 1.1772 in breed	2	+	+	+	
10	5310-17-022-4686	H0001	139382	MOER, ROND, St, m/kerfstift	2	+	+	+	
11	5310-17-022-3084	H0001	316183	RING, SLUIT	2	+	+	+	
12	5310-17-024-1853	H0001	316184	BORGPLAAT, St	2	+	+	+	
13	5310-17-022-1522	H0001	316185	MOER, ZESKANT, laag, St, 1.1/2 in x 13 UNC	2	+	+	+	
14	5330-17-017-4600	H0001	316186	PAKKING, FLENS	2	+	+	+	
15	5340-17-022-8495	H0001	316187	DEKSEL, INSPECTIEGAT	2	+	+	+	
16	2530-17-017-7962	H0001	147991	REMTROMMEL	2	1/2	+	+	
17	5310-17-015-9586	D8286 H0001	C20.5DIN74361 316013	VEERRING, CONVEX, St, C20.5, vcad	16	+	+	+	
18	5310-17-022-1803	H0001	324636	MOER, ZESKANT, St, M20 x 1.5, vcad	16	+	+	+	



Afb. 1301 NAVEN EN REMTROMMELS, voor

Volgnr	Artikelnummer			Artikelomschrijving	aantal gemon- teerd	2e ech	3e ech	4e ech	Opmerkingen
	NATO Stocknummer	Fbr C nr	Fabrieksartikelnummer						
	1	2	2a						
			3	4	5	6	7	8	
				GROEP 13 - NAVEN, REMTROMMELS, WIELEN EN BANDEN (vervolg) 1311 - NAVEN EN REMTROMMELS, voorwiel (vervolg) <u>NIET AFGEBEELDE ARTIKELEN (vervolg)</u>					
A	5306-17-006-7107	00000	181003	BOUT, ZESKANT, St, 1/4 in x 28 UNF - 2A x 5/8 in, vcad (bevest pos 15)	8	+	+	+	
B	5310-17-002-0309	00000	103319	VEERRING, ENKEL, St, 1/4 in (bevest pos 15)	8	+	+	+	

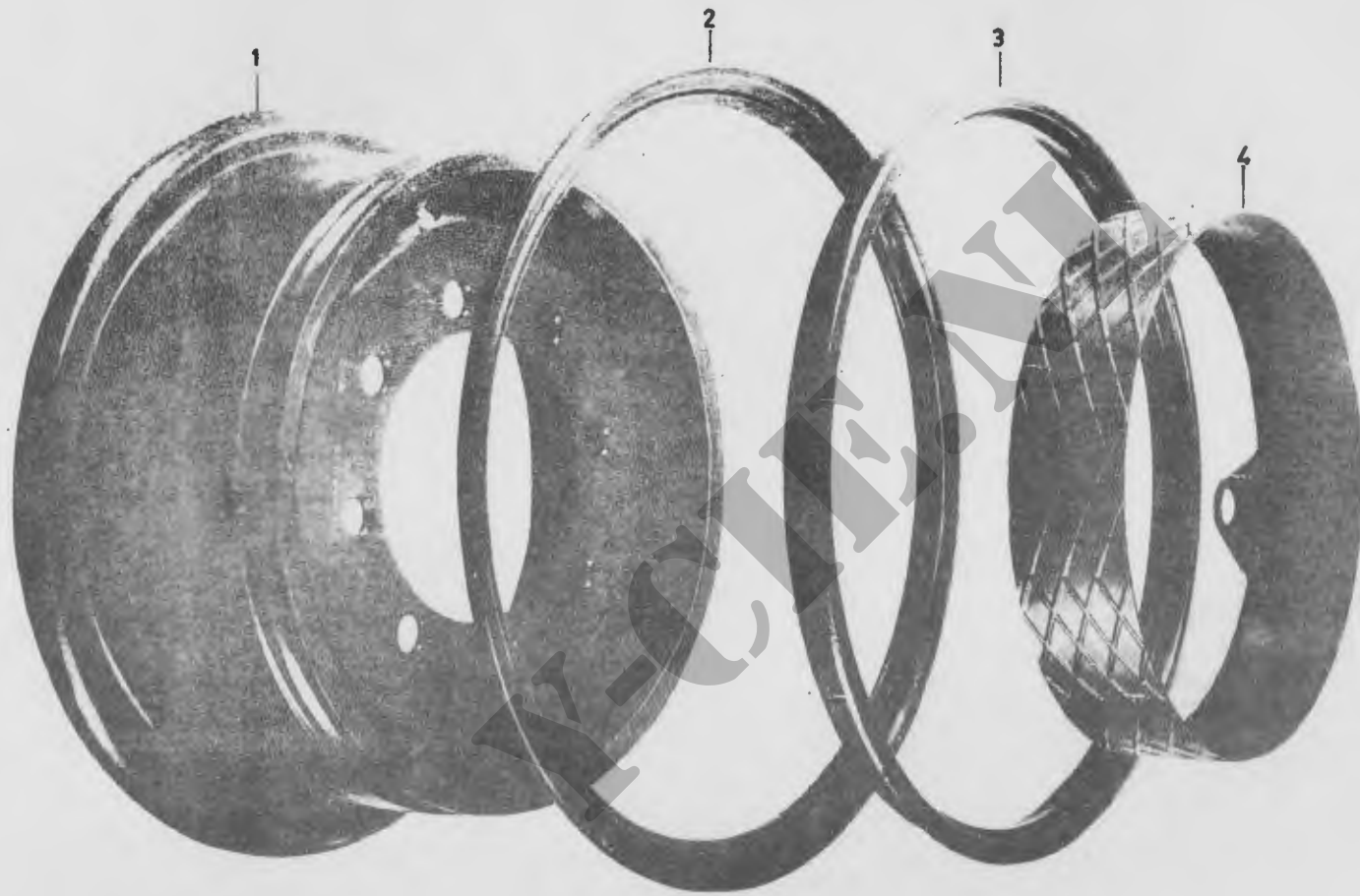
Volgnr	Artikelnummer			Artikelomschrijving	aantal gemon- teerd	2e ech	3e ech	4e ech	Opmerkingen
	NATO Stocknummer	Fbr C nr	Fabrieksartikelnummer						
	1	2	2a						
			3	4	5	6	7	8	
				GROEP 13 - NAVEN, REMTROMMELS, WIELEN EN BANDEN (vervolg) 1311 - NAVEN EN REMTROMMELS, achterwiel AFBEELDING 1302					
1	5330-17-630-1660	D2342 H0001	MV4-2412/a 147403	KEERRING, BEMANTELD, 100 x 141.6 x 26.2 mm	2	+	+	+	
2	3110-00-100-0642	00000 H0001	705148 139326	LAGER, KEGEL, RADAXIAAL, ASRING, 3.000 in ID, 1.4212 in breed	2	+	+	+	
3	3110-00-100-0329	00000 H0001	706687 202743	HUISRING, LAGER, 5.5115 in UD, 1.1250 in breed	2	+	+	+	
4	5310-17-022-1855	H0001	324733	MOER, ZESKANT, St, M20 x 1.5	16	+	+	+	
5	5340-17-023-1503	H0001	324750	PLAAT, BORG-, BOUT EN MOER	8	+	+	+	
6	2530-17-022-4660	H0001	316209	KEERSCHOT, VUIL EN VLOEISTOF	2	+	+	+	
7	5330-17-017-4602	H0001	324797	PAKKING, FLENS	2	+	+	+	
8	2530-17-022-4661	H0001	316206	NAAF	2	+	+	+	
9	5307-17-022-1415	H0001	139479	TAPEIND, BORST, St, M20 x 1.5, vcad	16	+	+	+	
10	3110-00-100-0380	00000 H0001	706771 325304	HUISRING, LAGER, 4.4375 in UD, 0.9375 in breed	2	+	+	+	
11	3110-00-100-3095	00000 H0001	705322 202582	LAGER, KEGEL, RADAXIAAL, ASRING, 2.6250 in ID, 1.1830 in breed	2	+	+	+	
12	5310-00-213-1064	H0001	144174	MOER, ZESKANT, laag, St, m/kerfstift	2	+	+	+	
13	5315-17-004-7744	D8286 H0001	6x12DIN1472-6.8 201583	STIFT, KERF-, St, 6 x 12 mm,	2	+	+	+	
14	5310-17-600-4480	H0001	316192	BORGPLAAT, St	2	+	+	+	



Afb. 1302 NAVEN EN REMTROMMELS, achter

Volgnr	Artikelnummer			Artikelomschrijving	aantal Gemon- teerd	2e ech	3e ech	4e ech	Opmerkingen
	NATO Stocknummer	Fbr C nr	Fabrieksartikelnummer						
	1	2	2a						
				GROEP 13 - NAVEN, REMTROMMELS, WIELEN EN BANDEN (vervolg) 1311 - NAVEN EN REMTROMMELS, achterwiel (vervolg) AFBEELDING 1302 (vervolg)					
15	5310-00-208-9737	78500 H0001	1227T228 316193	MOER, ZESKANT, laag, St	2	+	+	+	
16	5330-17-022-2848	H0001	324794	PAKKINGRING	2	+	+	+	
17	5330-17-026-3089	U0028 H0001	6485/10 204419	KEERRING, ONBEMANTELD	2	+	+	+	
18	5310-17-022-3357	H0001	324774	SLIJTRING, KEERRING	2	+	+	+	
19	2530-17-017-7964	H0001	146879	REMTROMMEL	2	99	+	+	
20	5310-17-015-9586	D8286 H0001	C20.5DIN74361 316013	VEERRING, CONVEX, St, C20.5, vcad	16	+	+	+	
21	5310-17-022-1803	H0001	324636	MOER, ZESKANT, St, M20 x 1.5, vcad	16	+	+	+	
				<u>NIET AFGEBEELDE ARTIKELEN</u>					
A	3040-17-026-5091	H0001	204418	DOP, STOF, AANDRIJFAS	2	+	+	+	

Volgnr	Artikelnummer			Artikelomschrijving	aantal gemon- teerd	2e ech	3e ech	4e ech	Opmerkingen
	NATO Stocknummer	Fbr C nr	Fabrieksartikelnummer						
	1	2	2a						
			3	4	5	6	7	8	
				GROEP 13 - NAVEN, REMTROMMELS, WIELEN EN BANDEN (vervolg) 1311 - WIELEN AFBEELDING 1303					
1	2530-17-017-6848	H0001	119142	WIEL, LUCHTBAND, m/drukkring, borgring, 6.50 x 20, bolling 142	7	+	+	+	
2	2530-17-006-2293	H0001	148444	DRUKRING, WIEL, LUCHTBAND	7	+	+	+	
3	2530-17-006-2294	H0001	148443	BORGRING, WIEL, LUCHTBAND	7	+	+	+	
4	2540-17-017-3561	H0001	137731	OPSTAPFLENS, voorwiel	2		+	+	



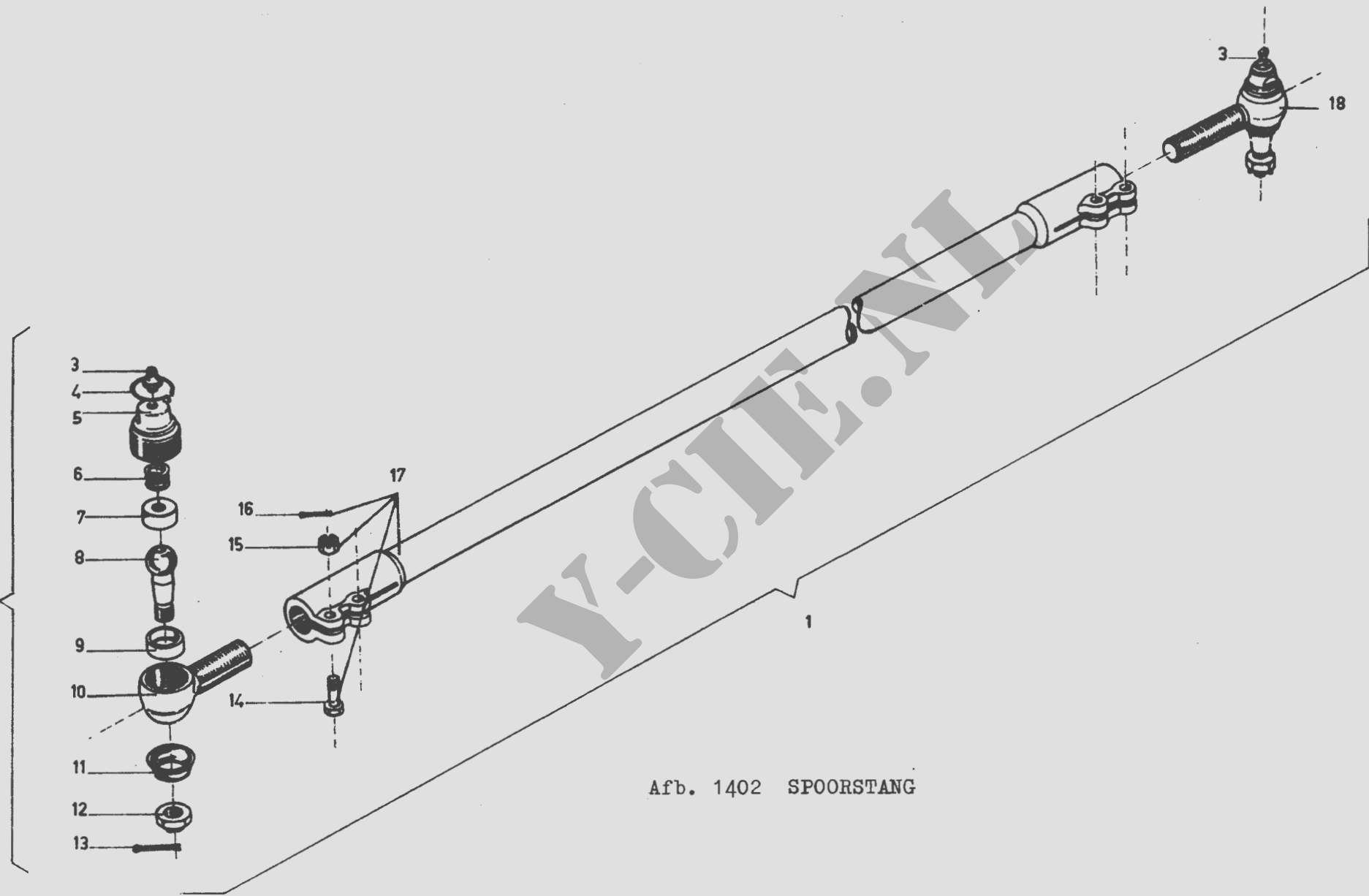
Afb. 1303 WIELEN

Volgnr	Artikelnummer			Artikelomschrijving	aantal gemon- teerd	2e ech	3e ech	4e ech	Opmerkingen
	NATO Stocknummer	Fbr C nr	Fabrieksartikelnummer						
	1	2	2a						
			3	4	5	6	7	8	
				GROEP 13 - NAVEN, REMTROMMELS, WIELEN EN BANDEN (vervolg) 1313 - BANDEN <u>NIET AFGEBEELDE ARTIKELN</u>					
A	2610-17-002-9823	H0001	14N900	BAND, LUCHT, BINNEN, 9.00 x 20, m/ventielvoet	7	+	+	+	
B	2610-17-002-9817	H0001	202694	BAND, LUCHT, BUITEN, 12 korrdlagen, terreinprofiel, 9.00 x 20	7	+	+	+	
C	2640-17-701-7141	00000	501229	BINNENVENTIEL, LUCHTBAND	7	+	+	+	
D	2640-17-701-7173	00000 D8286	520944 AVG8DIN7757	DOP, STOF, LUCHTBANDVENTIEL	7	+	+	+	
E	5330-17-003-8181	H0001	14N01	PAKKINGRING, ru, 8 x 25 x 3 mm, ventiel	7	+	+	+	
F	2640-17-022-5329			VELGLINT, ru, 11.00 x 20, E20	7	+	+	+	
G	2640-17-029-5316	H0001	14N218279	VENTIEL, LUCHTBAND, cpl, opdraaibaar, 2 maal gebogen	7	+	+	+	

Volgnr	Artikelnummer			Artikelomschrijving	aantal Bemon- teerd	2e ech	3e ech	4e ech	Opmerkingen
	NATO Stocknummer	Fbr C nr	Fabrieksartikelnummer						
	1	2	2a						
1	2	2a	3	4	5	6	7	8	
				GROEP 14 - STUURINRICHTING 1401 - STUURSTANG AFBEELDING 1401					
1	2530-17-630-1459	D8128 H0001	035.0230.194.265 139607	STUURSTANG, m/kogelgewrichten, cpl	1	99 %	+	+	
2	2530-17-710-1326	D8128 H0001	035.0130.114.000 138124	KOGELGEWRICHTEN, cpl, re drd	1		+	+	
3	4730-17-003-6512	D8286 H0001	A10DIN71412 325081	NIPPEL, SMEER-, hydr, recht, AM10 x 1, vcad	1	+	+	+	
4	5365-17-630-1781	D8128 H0001	035.0030.014.008 324835	BORGRING, uitw	2		+	+	
5	5310-17-630-1396	D8128 H0001	035.0030.024.005 324833	MOER, ROND	2		+	+	
6	2530-17-630-1363	D8128 H0001	035.0030.014.007 324834	VEER, DRUK-, SCHROEFVORMIG	2		+	+	
7	2530-17-630-1453	D8128 H0001	035.0030.014.004 316167	KOGELZITTING, bo	2		+	+	
8	3040-12-138-3361	D8128 H0001	A35x20 316050	KOGELBOUT	2		+	+	
9	2530-17-630-1454	D8128 H0001	035.0030.014.003 316168	KOGELZITTING, ond	2		+	+	
10		D8128 H0001	035.0030.064.017 138126	KOGELKOM, re drd	1				
11	2530-17-630-1395	D8128 H0001	035.0030.014.009 154946	BESCHERMHOES, STOF EN VOCHT, ru	2		+	+	

Volgnr	Artikelnummer			Artikelomschrijving	aantal gemon- teerd	2e ech	3e ech	4e ech	Opmerkingen
	NATO Stocknummer	Fbr C nr	Fabrieksartikelnummer						
	1	2	2a						
3	4	5	6	7	8				
				GROEP 14 - STUURINRICHTING (vervolg)					
				1401 - STUURSTANG (vervolg)					
				AFBEELDING 1401 (vervolg)					
12	5310-17-003-6163	D8286 H0001	M20x1.5DIN957-6.8 324838	MOER, KROON, ZESKANT, laag, St, M20 x 1.5, vcad	2	+	+	+	
13	5315-17-001-6676	D8286 H0001	4x40DIN94St 251868	PEN, SPLIT, St, 4 x 40 mm, gefosf	2	+	+	+	
14	5306-17-003-6134	D8286 H0001	M10x1x40DIN960 325382	BOUW, ZESKANT, steelb, St, M10 x 1 x 40S, vcad	2	+	+	+	
15	5310-17-003-6308	D8286 H0001	M10x1DIN935-6.8 325382	MOER, KROON, ZESKANT, St, M10 x 1, vcad	2	+	+	+	
16	5315-17-001-6643	D8286	2x30DIN94	PEN, SPLIT, St, 2 x 30 mm, gefosf	2	+	+	+	
17	4730-17-003-6514	D8286 H0001	CM10x1DIN71412 148864	NIPPEL, SMEER-, hydr, 90 ⁰ , M10 x 1, vcad	1	+	+	+	
18		D8128 H0001	035.0230.194.265/1 148863	STUURSTANG, m/vast kogelhuis	1				
				<u>NIET AFGEBEELDE ARTIKELEN</u>					
A		D8128 H0001	035.0230.194.265/1a 148862	STUURSTANG, m/kogelgewricht	1				
B		D8128 H0001	35.30.14.10 347824	VEER, DRUK-, beschermhoes	2				

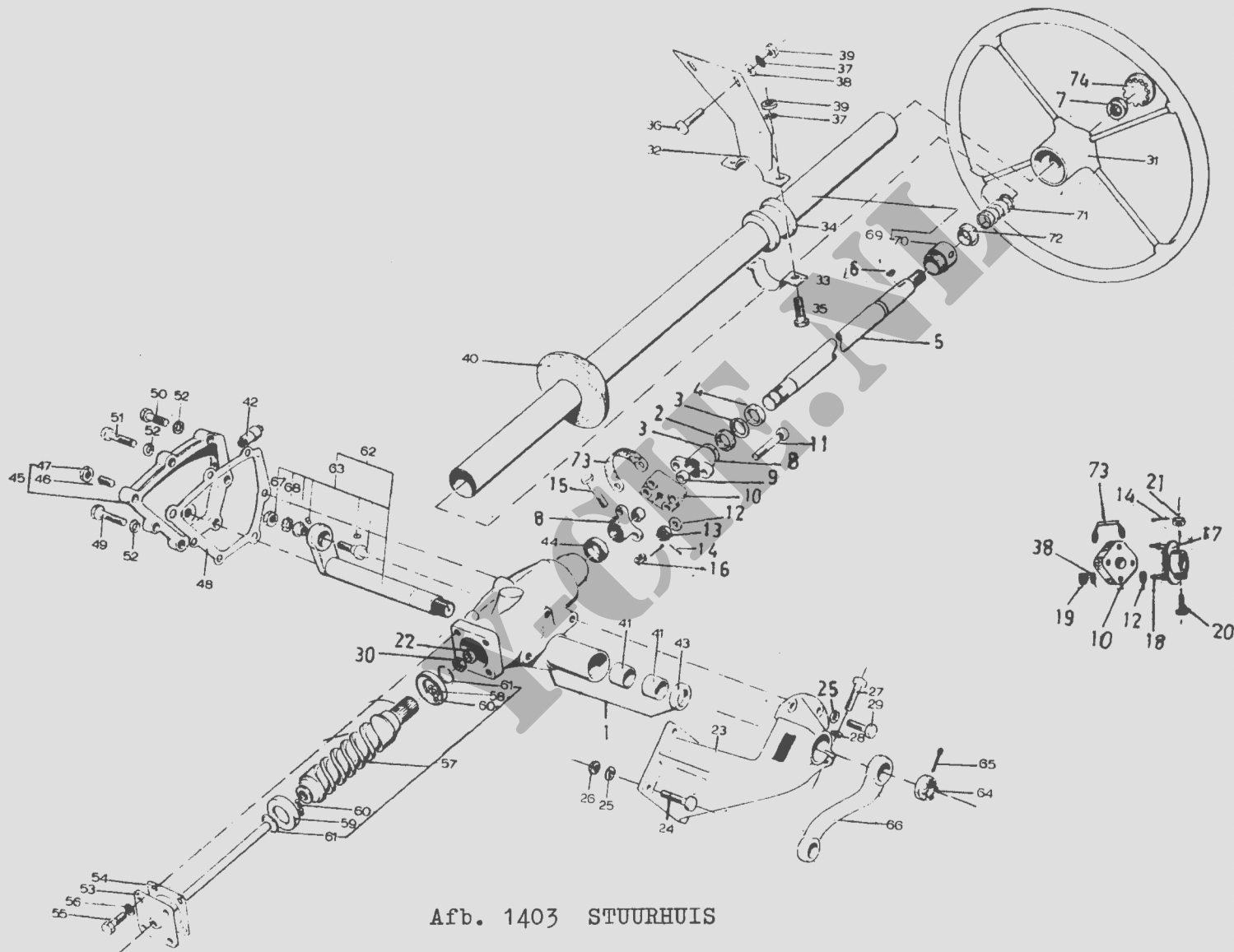
Volgnr	Artikelnummer			Artikelomschrijving	aantal gemon- teerd	2e ech	3e ech	4e ech	Opmerkingen
	NATO Stocknummer	Fbr C nr	Fabrieksartikelnummer						
	1	2	2a						
				GROEP 14 - STUURINRICHTING (vervolg) 1401 - SPOORSTANG AFBEELDING 1402					
1	2530-17-630-1476	D8128 H0001	35.30.14.1265 316190	SPOORSTANG, m/kogelgewrichten	1	99 %	+	+	
2	2530-17-630-1475	D8128 H0001	35.30.54 194261	KOGELGEWRICHT, cpl, re drd	1		+	+	
3	4730-17-003-6512	D8286 H0001	A100IN71412 325081	NIPPEL, SMEER-, hydr, recht, AM10 x 1, vcad	2	+	+	+	
4	5365-17-630-1781	D8128 H0001	035.0030.014.008 324835	BORGRING, uitw	2		+	+	
5	5310-17-630-1396	D8128 H0001	035.0030.024.005 324833	MOER, ROND	2		+	+	
6	2530-17-630-1363	D8128 H0001	035.0030.014.007 324834	VEER, DRUK-, SCHROEFVORMIG	2		+	+	
7	2530-17-630-1453	D8128 H0001	035.0030.014.004 316167	KOGELZITTING, bo	2		+	+	
8	2530-17-630-1394	D8128 H0001	35.30.14.2.1265 194259	KOGELBOUT	2		+	+	
9	2530-17-630-1454	D8128 H0001	035.0030.014.003 316168	KOGELZITTING, ond	2		+	+	
10		D8128 H0001	035.0030.064.017 138126	KOGELKOM, re drd	1				
11	2530-17-630-1395	D8128 H0001	035.0030.014.009 154946	BESCHERMHOES, STOF EN VOCHT, ru	2		+	+	



Afb. 1402 SPOORSTANG

Volgnr	Artikelnummer			Artikelomschrijving	aantal Gemon- teerd	2e ech	3e ech	4e ech	Opmerkingen
	NATO Stocknummer	Fbr C nr	Fabrieksartikelnummer						
	1	2	2a						
				GROEP 14 - STUURINRICHTING (vervolg) 1401 - SPOORSTANG (vervolg) AFBEELDING 1402 (vervolg)					
12	5310-17-003-6163	D8286 H0001	M20x1.5DIN957-6.8 324838	MOER, KROON, zesk, laag, St, M20 x 1.5, vcad	2	+	+	+	
13	5315-17-001-6676	D8286 H0001	4x40DIN94 251868	PEN, SPLIT, St, 4 x 40 mm, gefosf	2	+	+	+	
14	5306-17-003-6134	D8286 H0001	M10x1x40DIN960 325382	BOUT, ZESKANT, steelb, St, M10 x 1 x 40S, vcad	4	+	+	+	
15	5310-17-003-6308	D8286 H0001	M10x1DIN935-6.8 325383	MOER, KROON, ZESKANT, St, M10 x 1, vcad	4	+	+	+	
16	5315-17-001-6643	D8286	2x30DIN94	PEN, SPLIT, St, 2 x 30 mm, gefosf	4	+	+	+	
17		D8128 H0001	35.30.14.1265/13 316204	SPOORSTANG, m/klembouten	1				
18	2530-17-630-1370	D8128 H0001	35.30.64 316165	KOGELGEWRIGHT, cp1, li drd	1		+	+	
				<u>NIET AFGEBEELDE ARTIKELN</u>					
A		D8128 H0001	035.0030.074.017 316166	KOGELKOM, li drd	1				
B		D8128 H0001	35.30.14.10 347824	VEER, DRUK-, beschermhoes	2				

Volgnr	Artikelnummer			Artikelomschrijving	aantal Gemon- teerd	2e ech	3e ech	4e ech	Opmerkingen
	NATO Stocknummer	Fbr C nr	Fabrieksartikelnummer						
	1	2	2a						
				GROEP 14 - STUURINRICHTING (vervolg) 1401 - STUURHUIS AFBEELDING 1403					
1	2530-17-630-2154	D8124 H0001	8175-801-105 143574	STUURHUIS, m/lagerbussen en stop	1				
2	2530-17-630-1724	D8124 H0001	8171.032.101 143581	SLUITRING, VLAK	2			+	
3	5330-17-630-1722	D8124 H0001	8171.034.104 143583	PAKKINGRING, vilt	1			+	
4	5310-17-630-1723	D8124 H0001	8171.034.103 143583	SLUITRING, VLAK	2			+	
5	2530-17-630-1470	D8124 H0001	8175.029.101GL866 151103	AS, GETRAPT	1			+	
6	5315-17-004-9008	D8286 H0001	5x7.5DIN6888St 226604	SPIE, SCHIJF, St, 5 x 7.5 mm	1		+	+	
7	5310-17-003-5905	D8286	M22x1.5DIN936	MOER, ZESKANT, St, M22 x 1.5, vcad	1		+	+	
8	2530-17-632-0180	D8124 H0001	7358.033.136 541631	KOPPELINGHELFT, AS	2			+	
9	2530-17-632-0183	D8124 H0001	7358.033.113 547411	BUS, RUBBER, koppelflens	2	99	+	+	
10	2530-17-630-4050	D8124 H0001	7358.232.101 200801	KOPPELSCHIJF, flex, 65 x 19 mm	1	99	+	+	
11	5306-17-632-0161	D8124 H0001	7358.030.104 541632	BOUT, PAS-, steelb, M10	4	99	+	+	



Afb. 1403 STUURHUIS

Volgnr	Artikelnummer			Artikelomschrijving	aantal gemon- teerd	2e ech	3e ech	4e ech	Opmerkingen
	NATO Stocknummer	Fbr C nr	Fabrieksartikelnummer						
	1	2	2a						
				GROEP 14 - STUURINRICHTING (vervolg) 1401 - STUURHUIS.(vervolg) AFBEELDING 1403 (vervolg)					
12	5310-17-003-1142	D8286 H0001	10.5DIN125 202817	SLUITRING, VLAK, St, 10.5 x 21 x 2.5 mm, vcad	4	+	+	+	
13	5310-17-029-4078	D8286	M10DIN70618m-5.8	MOER, KROON, zesk, laag, St, M10, vcad	4	+	+	+	
14	5315-17-001-6639	D8286 H0001	2x20DIN94 251855	PEN, SPLIT, St, 2 x 20 mm, gefosf	2	+	+	+	
15	5306-17-709-0884	D8124 H0001	7368.080.114 579597	BOUT, ZESKANT, steelb, St, M10 x 1.25, vcad	2			+	
16	5310-17-029-7147	D8124 H0001	0770.024.001 578159	MOER, KROON, spec, M10 x 1.25, vcad	2			+	
17	2530-17-630-1530	D8124 H0001	8169.003.106 143577	FLENS	2			+	
18	5307-17-630-1931	D8124 H0001	8171.030.103 151072	TAPEIND, VERLOOP, St, M10 (18 mm) en M8 (20 mm) x 48 mm	4	99	+	+	
19	5310-17-003-6311	D8286	M8DIN937-6.8	MOER, KROON, ZESKANT, laag, St, M8	4	+	+	+	
20	5306-17-003-6135	D8286	M8x40SDIN931	BOUT, ZESKANT, steelb, St, M8 x 40S, vcad	2			+	
21	5310-17-003-6311	D8286	M8DIN937-6.8	MOER, KROON, ZESKANT, laag, St, M8	2			+	
22	2530-17-630-1389	D8124 H0001	7358.034.121 155440	SLUITRING, VLAK	1			+	
23		H0001	142459	STEUN	1				
24		00000 H0001	181700 251451	BOUT, ZESKANT, St, 1/2 in x 20 UNF - 2A x 1,1/2 in, vcad	4				

Volgnr	Artikelnummer			Artikelomschrijving	aantal gemon- teerd	2e ech	3e ech	4e ech	Opmerkingen
	NATO Stocknummer	Fbr C nr	Fabrieksartikelnummer						
	1	2	2a						
			3	4	5	6	7	8	
				GROEP 14 - STUURINRICHTING (vervolg) 1401 - STUURHUIS (vervolg) AFBEELDING 1403 (vervolg)					
25		00000	103323	VEERRING, ENKEL, St, 1/2 in, vcad	6				
26		00000	120371	MOER, ZESKANT, St, 1/2 in x 20 UNF - 2B, vcad	4				
27		00000	271548	BOUT, ZESKANT, St, 5/8 in x 11 UNC - 2A x 1.3/4 in, vcad	1				
28		D8286	B16DIN127	VEERRING, ENKEL, St, B16	1				
29		00000	181698	BOUT, ZESKANT, St, 1/2 in x 20 UNF - 2A x 1.1/4 in, vcad	2				
30	5330-17-017-3259	D8286 H0001	A12x9x5DIN6504 202816	KEERRING, ONBEMANTELD, A12 x 19 x 5	1			+	
31	2530-17-001-8117	H0001	121637	STUURWIEL	1		+	+	
32	2530-17-017-3536	H0001	137755	STEUN	1		+	+	
33	5340-17-017-4587	H0001	137757	BEUGEL, INSTALLATIE	1		+	+	
34	5325-17-004-7228			TULE, RUBBER, 43 x 62 x 40 mm	1		+	+	
35	5306-17-022-0591	00000 H0001	181595 251561	BOUT, ZESKANT, St, 5/16 in x 24 UNF - 2A x 3/4 in, vcad	2		+	+	
36	5306-17-007-7532	00000 H0001	181608 251563	BOUT, ZESKANT, St, 5/16 in x 24 UNF - 2A x 1 in, vcad	2		+	+	
37	5310-17-025-5663	D8286	A8.4DIN6798	VEERRING, TAND, VLAK, uitw, St, A8.4	4		+	+	
38	5310-17-003-8217	D8286 H0001	8.4DIN125St 325421	SLUITRING, VLAK, St, 8.4 x 17 x 2 mm	6	+	+	+	
39	5310-17-017-9937	00000 H0001	120368 251286	MOER, ZESKANT, St, 5/16 in x 24 UNF - 2B, vcad	4		+	+	

Volgnr	Artikelnummer			Artikelschrijving	aantal gemon- teerd	2e ech	3e ech	4e ech	Opmerkingen
	NATO Stocknummer	Fbr C nr	Fabrieksartikelnummer						
	1	2	2a						
3	4	5	6	7	8				
				GROEP 14 - STUURINRICHTING (vervolg) 1401 - STUURHUIS (vervolg) AFBEELDING 1403 (vervolg)					
40	2530-17-023-1376	H0001	136646	AFDICHTRING, STUURKOLOM	1			+	
41	3130-17-630-1717	D8124 H0001	7358.623.102 324256	LAGER, GLIJ-, BUS	2			+	
42	2530-17-630-1388	D8124 H0001	7358.240.106 155442	STOP, ONTLUCHTING, St, 1/2 in gasdrd	1	+	+	+	
43	5330-17-017-3258	U0028 H0001	MIM3854 202828	KEERRING, ONBEMANTELD, A38 x 54 x 10	1			+	
44	5330-17-017-3257	U0028 H0001	MIM2547 119198	KEERRING, ONBEMANTELD, A25 x 47 x 10	1			+	
45	2530-17-630-4049	D8124 H0001	8175.602.105 180024	DEKSEL, STUURHUIS, cpl, m/stelschroef, moer en stop/ontluchter	1			+	
46	5305-17-630-2838	D8124 H0001	8171.030.101 203639	SCHROEF, STEL-, St	1		+	+	
47	5310-17-003-5906	D8286 H0001	M16x1.5DIN936-6.8 202826	MOER, ZESKANT, St, M16 x 1.5, vcad	1		+	+	
48	5330-17-630-1721	D8124 H0001	8175.033.101 139379	PAKKING, PLAAT, SPECIAAL, ru	1			+	
49	5305-12-142-8216	D8286	M10x35DIN931-8.8	BOUT, ZESKANT, St, M10 x 35, vcad	2			+	
50	5306-17-007-7758	D8286	M10x40DIN931-8.8	BOUT, zeskant, St, M10 x 40, vcad	4			+	
51	5306-17-003-6384	D8286	M10x45DIN931-8.8	BOUT, ZESKANT, St, M10 x 45, vcad	1			+	
52	5310-17-003-7979	D8286 H0001	B10DIN127 226472	VEERRING, ENKEL, St, B10	7			+	

Volgnr	Artikelnummer			Artikelomschrijving	aantal gemon- teerd	2e ech	3e ech	4e ech	Opmerkingen	
	NATO Stocknummer	Fbr C nr	Fabrieksartikelnummer							
	1	2	2a							
				3	4	5	6	7	8	
				GROEP 14 - STUURINRICHTING (vervolg) 1401 - STUURHUIS (vervolg) AFBEELDING 1403 (vervolg)						
53	2530-17-630-1473	D8124 H0001	8171.303.106 151070	FLENS, m/doorvoerpijp	1				+	
54	5365-17-630-1713	D8124 H0001	8171.032.103 324260	OPVULPLAAT, 0.10 mm dik	nb				+	
54	5365-17-630-4735	D8124 H0001	8171.032.104 201327	OPVULPLAAT, 0.12 mm dik	nb				+	
54	5365-17-630-1715	D8124 H0001	8171.032.105 324261	OPVULPLAAT, 0.15 mm dik	nb				+	
54	5365-17-630-1712	D8124 H0001	8171.032.106 324262	OPVULPLAAT, 0.30 mm dik	nb				+	
55	5306-17-029-0377	D8286 H0001	M10x20 DIN933-10K 570199	BOUT, ZESKANT, St, M10 x 20 , vcad	4				+	
56	5310-17-003-7979	D8286 H0001	B10 DIN127 226472	VEERRING, ENKEL, St, B10	4				+	
57	2530-17-630-1529	D8124 H0001	8175.817.129 143575	WORMAS, cpl, m/loopringen, kogels en borgringen	1				+	
58	2530-17-630-1719	D8124 H0001	8171.034.101 324257	HUTSRING, LAGER	1				+	
59	5310-17-630-1720	D8124 H0001	8171.034.102 324258	HUTSRING, LAGER	1				+	
60	3110-17-025-2871	00000 H0001	104920 325043	KOGEL, LAGER, St, 3/8 in	32				+	

Volgnr	Artikelnummer			Artikelomschrijving	aantal gemon- teerd	2e ech	3e ech	4e ech	Opmerkingen
	NATO Stocknummer	Fbr C nr	Fabrieksartikelnummer						
	1	2	2a						
3	4	5	6	7	8				
				GROEP 14 - STUURINRICHTING (vervolg)					
				1401 - STUURHUIS (vervolg)					
				AFBEELDING 1403 (vervolg)					
61	5365-17-630-1711	D8124 H0001	8171.034.106 324259	BORGRING	2			+	
62	2530-17-630-1472	D8124 H0001	8175.605.307/273 151071	AS, GETRAPT, m/taats, cp1	1			+	
63	2530-17-630-1962	D8124 H0001	8171.124.102 316054	TAATS, m/lagers, stuurarmas	1			+	
64	5310-17-003-6158	D8286	M30x1.5DIN937-6	MOER, KROON, ZESKANT, St, M30 x 1.5, vcad	1	+	+	+	
65	5315-17-001-6702	D8286	6x60DIN94	PEN, SPLIT, St, 6 x 60 mm, gefosf	1	+	+	+	
66	2530-17-630-2153	D8124 H0001	7358.012.258 138612	STUURARM	1	%	+	+	
67	5310-17-003-5913	D8286 H0001	M12x1.5DIN936 202832	MOER, ZESKANT, St, M12 x 1.5, vcad	1			+	
68	5310-17-630-1887	D8124 H0001	7175-024.104 142206	BORGPLAAT	1			+	
69	2530-17-630-1471	D8124 H0001	8171.124.101 151102	STUURKOLOM, m/lagers	1			+	
70	3120-17-630-1718	D8124 H0001	7358.225.101 199462	LAGER, GLIJ-, BUS	2			+	
71	5360-17-630-7771	D8124 H0001	7358.036.101 190812	VEER, DRUK-, SCHROEFVORMIG	2			+	
72	5360-17-630-7772	D8124 H0001	7358.034.101 190813	SCHOTEL, SCHROEFVORMIGE DRUKVEER	2			+	

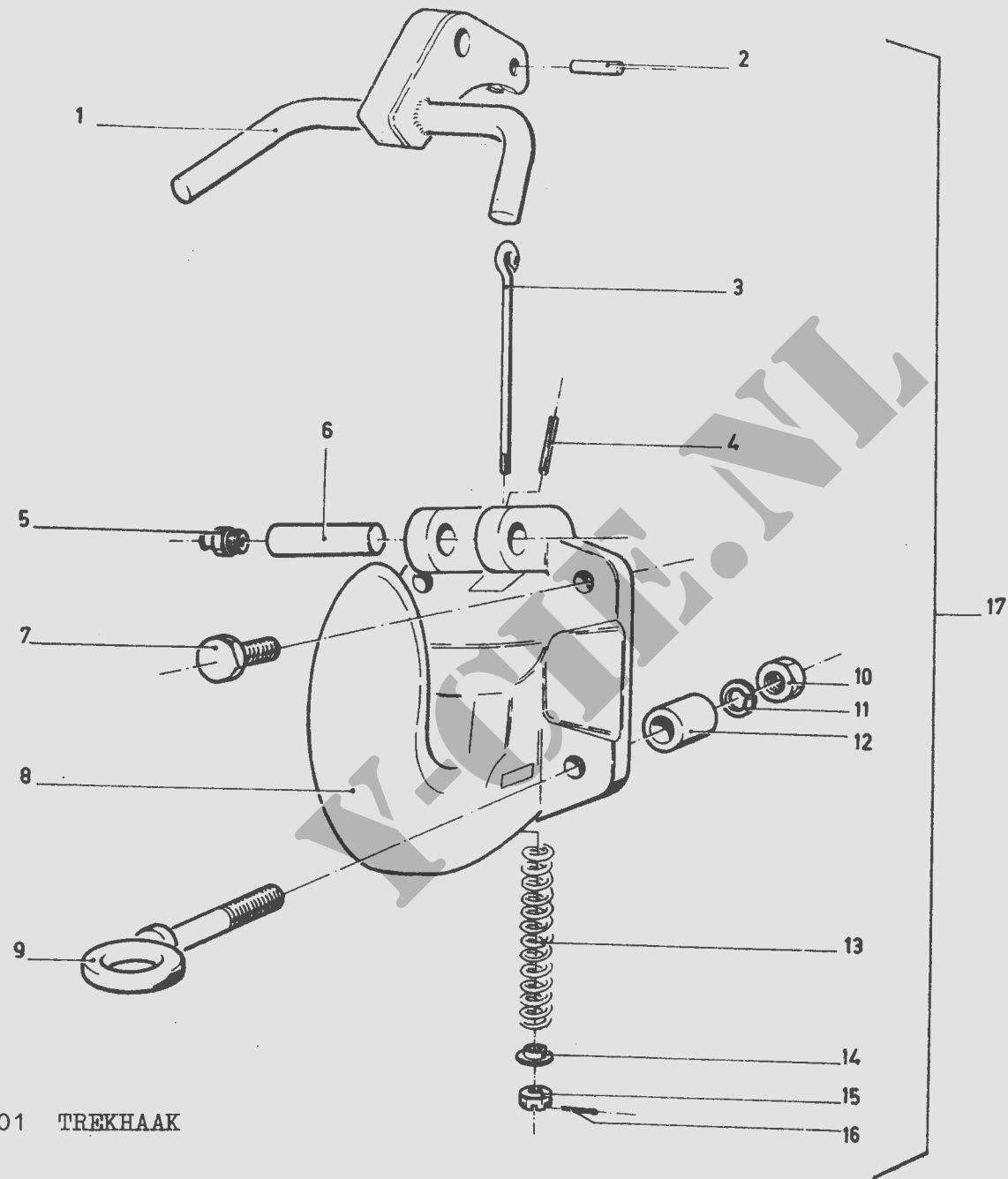
Volgnr	Artikelnummer			Artikelomschrijving	aantal gemon- teerd	2e ech	3e ech	4e ech	Opmerkingen
	NATO Stocknummer	Fbr C nr	Fabrieksartikelnummer						
	1	2	2a						
3	4	5	6	7	8				
				GRO P 14 - STUURINRICHTING (vervolg) 1401 - STUURHUIS (vervolg) AFBEELDING 1403 (vervolg)					
73	2590-17-630-2674	D8124 H0001	VC 499 151101	DRAADSAMENSTEL, ELEKTRISCH (massastrip)	1	+	+	+	
74	5930-17-630-8222	H0001	120642	SCHAKELAAR, DRUKKNOP	1	+	+	+	
				<u>NIET AFGEBEELDE ARTIKELEN</u>					
A		D8124 H0001	Ve22 344614	DRUKPLAAT	1				
B	4730-17-022-6490	H0001	141355	KNIE, PIJP, v/stop ontluchter	1	+	+	+	
C		D8124 H0001	7358.403.105 541630	KOPPELING, cpl, worm/stuuras	1				
D	2530-17-630-2155	D8124 H0001	8175.955.101 144361	STUURHUIS, cpl, z/stuurarm	1	%	+	+	
E		D8124 H0001	8175.975.145 151069	STUURHUIS, m/koppeling, stuuras en kolom	1				
F		D8124 H0001	Zd712Ma32 151167	STUURKOLOM, m/stuuras en koppeling	1				

Volgnr	Artikelnummer			Artikelomschrijving	aantal gemon- teerd	2e ech	3e ech	4e ech	Opmerkingen
	NATO Stocknummer	Fbr C nr	Fabrieksartikelnummer						
	1	2	2a						
				3	4	5	6	7	8
				GROEP 15 - CHASSIS 1501 - CHASSIS					
				<u>NIET AFGEBEELDE ARTIKELN</u>					
A		H0001	146162	BESCHERMPLAAT, benzinetanks	1				
A.1		00000	181637	BOUT, ZESKANT, St, 3/8 in x 24 UNF - 2A x 1 in, vcad	6				
A.2		00000 H0001	120369 251574	MOER, ZESKANT, St, 3/8 in x 24 UNF - 2B, vcad	6				
A.3		D8286	10.5DIN433	SLUITRING, VLAK, St, 10 x 18 x 1.5 mm, vcad	6				
A.4		D8286 H0001	B10DIN127 251929	VEERRING, ENKEL, St, B10	6				
B		H0001	150554	BESCHERMREK, benzineleiding op benzinetanks	2				
B.1		00000	181700	BOUT, ZESKANT, St, 1/2 in x 20 UNF - 2A x 1.1/2 in, vcad	8				
B.2		00000	120371	MOER, ZESKANT, St, 1/2 in x 20 UNF - 2B, vcad	8				
B.3		D8286	13.5DIN433	SLUITRING, VLAK, St, 13.5 x 21 x 2 mm, vcad	16				
B.4		D8286	A13.2DIN6798	VEERRING, TAND, VLAK, uitw, St, A13.2	8				
C		H0001	142346	CHASSISRAAM, cp1 (lassamenstelling)	1				
D		H0001	146213	DEKPLAAT, chassis	1				
D.1		00000	181637	BOUT, ZESKANT, St, 3/8 in x 24 UNF - 2A x 1 in, vcad	17				
D.2		00000 H0001	120369 251574	MOER, ZESKANT, St, 3/8 in x 24 UNF - 2B, vcad	17				
D.3		D8286	10.5DIN433	SLUITRING, VLAK, St, 10 x 18 x 1.5 mm, vcad	8				
D.4		D8286 H0001	B10DIN127 251929	VEERRING, ENKEL, St, B10	17				

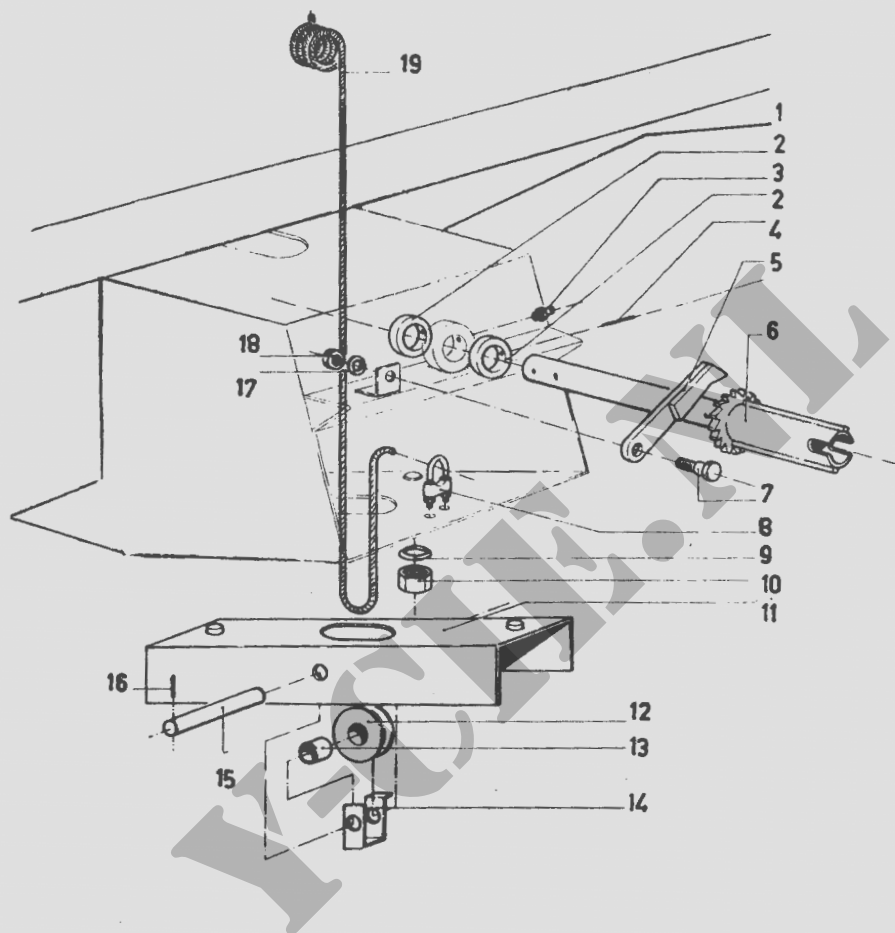
Volgnr	Artikelnummer			Artikelomschrijving	aantal gemon- teerd	2e ech	3e ech	4e ech	Opmerkingen
	NATO Stocknummer	Fbr C nr	Fabrieksartikelnummer						
	1	2	2a						
				GROEP 15 - CHASSIS (vervolg)					
				1501 - CHASSIS (vervolg)					
				<u>NIET AFGEBEELDE ARTIKELN</u> (vervolg)					
E		H0001	145978	DRUKRING, St, steun koppelstang	2				
F	3120-17-015-0582	H0001	119127	LAGER, GLIJ-, BUS, Rilsan, 30 x 35 x 30 mm, steun koppelslang	2		+	+	
G	5330-17-022-2020	H0001	324318	PAKKINGRING, Rilsan, 35 x 48 x 5 mm, steun koppelslang	1		+	+	
H		H2246	4050	PLAAT, v/bevestigen 12 polige connectordoos	1				
H.1		00000	181567	BOUT, ZESKANT, St, 1/4 in x 28 UNF - 2A x 7/8 in, vcad	4				
H.2		00000	120367	MOER, ZESKANT, St, 1/4 in x 28 UNF - 2B, vcad	4				
		H0001	251285						
H.3		00000	103319	VEERRING, ENKEL, St, 1/4 in, vcad	4				
		H0001	226471						
I		H0711	4051	PLAAT, v/afdichten gaten connectordoos richtinglamp	2				
I.1		D8286	M5DIN934-6.8	MOER, ZESKANT, St, M5, vcad	6				
I.2		D8286	M5x18DIN84-4.8	SCHROEF, CILINDERKOP, St, M5 x 18 mm, vcad	6				
I.3		D8286	B5DIN127	VEERRING, ENKEL, St, B5, vcad	6				
J	2590-17-022-4680	H0001	142891	STEUN, kentekenplaat, li achter	1				
K	2590-17-022-4674	H0001	142890	STEUN, kentekenplaat, re achter	1				
K.1	5306-17-007-7541	00000	181636	BOUT, ZESKANT, St, 3/8 in x 24 UNF - 2A x 7/8 in, vcad	8				
		H0001	251574						
K.2	5310-17-024-2958	00000	120369	MOER, ZESKANT, St, 3/8 in x 24 UNF - 2B, vcad	8				
		H0001	251574						
K.3	5310-17-003-7979	D8286	B10DIN127	VEERRING, ENKEL, St, B10	8				
		H0001	251929						

Volgnr	Artikelnummer			Artikelomschrijving	aantal gemon- teerd	2e ech	3e ech	4e ech	Opmerkingen
	NATO Stocknummer	Fbr C nr	Fabrieksartikelnummer						
	1	2	2a						
				GROEP 15 - CHASSIS (vervolg)					
				1501 - CHASSIS (vervolg)					
				<u>NIET AFGEBEELDE ARTIKELEN (vervolg)</u>					
L		H0001	150537	STEUN, koppelslang	1				
M	2540-17-022-4706	H0001	150526	STEUN, mitrailleur	1				
M.1	5306-17-007-7557	00000 H0001	181700 251451	BOUT, ZESKANT, St, 1/2 in x 20 UNF - 2A x 1.1/2 in, vcad	8				
M.2	5310-17-017-9932	00000 H0001	120371 251289	MOER, ZESKANT, St, 1/2 in x 20 UNF . 2B, vcad	8				
M.3	5310-17-026-2306	D8286	A13.2DIN6798	VEERRING, TAND, VLAK, uitw, St, A13.2	8				
N		H0001	145977	RING, St, lagerbus, steun koppelslang	2				
N.1		00000	181558	BOUT, ZESKANT, St, 1/4 in x 28 UNF - 2A x 3/8 in, vcad	6				
N.2		D8286	A6.4DIN6798	VEERRING, TAND, VLAK, uitw, St, A6.4	6				
O	5315-17-004-7757	D8286 H0001	6x45DIN1481 119287	SPANSTIFT, St, 6 x 45 mm, drukring, steun koppelslang	2		+	+	
P		H0001	146256	STRIP, hoekvormig, St, dekplaat	2				
Q	2530-00-700-1762	06853 H0001	200661 144064	VEER, TREK-, SCHROEFVORMIG, v/ophangen koppelslangen	2	+	+	+	
R		H0001	319280	VILTSTROOK, 38 x 4 mm, (L 1480 mm) dekplaat	nb				per meter za

Volgnr	Artikelnummer			Artikelomschrijving	aantal gemon- teerd	2e ech	3e ech	4e ech	Opmerkingen
	NATO Stocknummer	Fbr C nr	Fabrieksartikelnummer						
	1	2	2a						
3	4	5	6	7	8				
				GROEP 15 - CHASSIS (vervolg) 1503 - TREKHAAK, 3 ton AFBEELDING 1501					
1	3040-17-023-5223	H0001	126043	PAL, HAAK, TREKHAAKSAMENSTEL	1				
2	5315-17-015-7431	H0001	126169	PEN, CILINDRISCH	1		+	+	
3	5306-17-022-8367	H0001	126140	SCHROEF, OOG	1		+	+	
4	5315-17-025-0254	H0001	319789	STIFT, KERF-, St, 5 x 40 mm	1				
5	4730-17-007-1812	00000 H0001	504208 119172	NIPPEL, SMEER-, hydr recht, 1/8 in NPT	1	+	+	+	
6	5315-17-022-2576	H0001	126139	PEN, CILINDRISCH	1				
7	5306-17-017-4260	00000	271748	BOUT, ZESKANT, St, 5/8 in x 18 UNF - 2A x 2 in, vcad	2	+	+	+	
8		H0001	126042	HAAK, TREKHAAKSAMENSTEL, kaal (3 ton)	1				
9	5306-17-015-3258	H0001	126007	BOUT, OOG, St, 5/8 in x 18 UNF - 2B, vcad	2	+	+	+	
10	5310-17-015-7626	00000 H0001	121358 251290	MOER, ZESKANT, St, 5/8 in x 18 UNF - 2B, vcad	4	+	+	+	
11	5310-17-707-1151	D8286 H0001	B16DIN127 251932	VEERRING, ENKEL, St, B16	4	+	+	+	
12	5365-17-017-9965	H0001	122606	BUS, AFSTAND, St, 18 x 30 x 25 mm	2				
13	5360-17-022-8157	H0001	126170	VEER, DRUK-, SCHROEFVORMIG	1		+	+	
14	5310-17-017-5977	H0001	319788	SLUITRING, BORST	1		+	+	
15	5310-17-023-4170	H0001	148822	MOER, KROON, zes, kroon in het zes, St, 1/4 in x 28 UNF - 2B	1		+	+	
16	5315-12-121-3849	H0001	251855	PEN, SPLIT, St, 2 x 20 mm, gefosf	1		+	+	
17	2540-17-023-5222	H0001	120453	TREKHAAKSAMENSTEL, cpl, 3 ton (holle haak)	1	+	+	+	



Afb. 1501 TREKHAAK



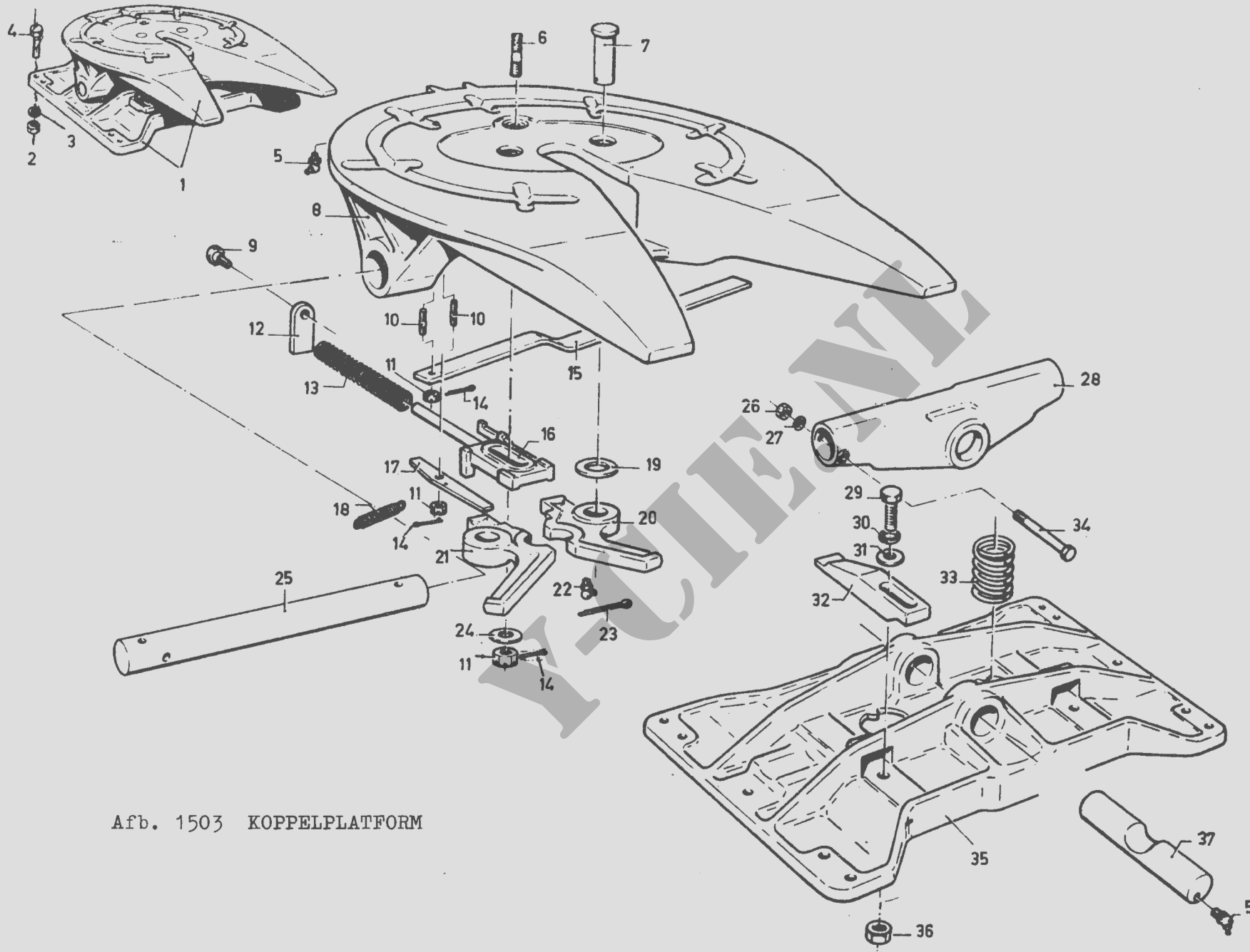
Afb. 1502 RESERVEWIELDRAGER

Volgnr	Artikelnummer			Artikelomschrijving	aantal gemon- teerd	2e ech	3e ech	4e ech	Opmerkingen
	NATO Stocknummer	Fbr C nr	Fabrieksartikelnummer						
	1	2	2a						
3	4	5	6	7	8				
				GROEP 15 - CHASSIS (vervolg) 1504 - RESERVEWIELDRAGER AFBEELDING 1502					
1	2510-17-017-3494	H0001	156586	PLAAT, m/lagers, cpl (moet aangelast worden, te gebruiken met as NSN 2530-17-017-3452)	1				
2	3040-17-017-9966	H0001	125069	STELRING, AS, St, 25 x 35 x 12 mm	2				
3	4730-17-007-1812	00000 H0001	504208 119172	NIPPEL, SMEER-, hydr, recht, 1/8 in NPT	2	+	+	+	
4	5315-17-006-2385	D8286	5x36DIN1481	SPANSTIFT, St, 5 x 36 mm	2				
5	3040-17-017-6888	H0001	316011	PAL	1				
6	2530-17-017-3452	H0001	156603	PALRAD MET AS, cpl, m/palwiel en bus (te gebruiken met plaat NSN 2510-17-017-3494)	1				
7	5306-17-022-1269	H0001	128061	BOUT, BORST, St, 3/8 in x 24 UNF - 2B x 1 in, vcad	1				
8	4030-17-025-5605	00000 H0001	591188 123420	KLEM, KABEL, St, 1/4 in, gegalv	1	+	+	+	
9	5310-17-015-9586	D8286	C20.5DIN74361	VEERRING, CONVEX, St, C20.5, vcad	2	+	+	+	
10	5310-17-022-1803	H0001	324636	MOER, ZESKANT, St, M20 x 1.5, vcad	2	+	+	+	
11		H0001	136488	HIJSBALK	1				
12	3020-17-017-2659	H0001	136492	RIEMSCHIJF, GEGROEFD	1				
13	3120-17-015-0581	H0001	119501	LAGER, GLIJ-, BUS, nylon, 20 x 25 x 20 mm	1				
14	5340-17-017-3563	H0001	136494	BEUGEL, INSTALLATIE, St	1				
15	5315-17-017-3752	H0001	136493	PEN, CILINDRISCH	1				

Volgnr	Artikelnummer			Artikelomschrijving	aantal gemon- teerd	2e ech	3e ech	4e ech	Opmerkingen
	NATO Stocknummer	Fbr C nr	Fabrieksartikelnummer						
	1	2	2a						
			3	4	5	6	7	8	
				GROEP 15 - CHASSIS (vervolg) 1504 - RESERVEWIELDRAGER (vervolg) AFBEELDING 1502 (vervolg)					
16	5315-17-001-6687	D8286 H0001	5x40DIN94 119165	PEN, SPLIT, St, 5 x 40 mm, gefosf	2				
17	5310-17-003-7979	D8286 H0001	B10DIN127 226472	VEERRING, ENKEL, St, B10	1				
18	5310-17-024-2958	00000 H0001	120369 251287	MOER, ZESKANT, St, 3/8 in x 24 UNF - 2B, vcad	1				
19	4010-17-017-8666	H0001	136503	KABELSAMENSTEL, ENKELVOUDIG, St, 1/4 in	1	+	+	+	
				<u>NIET AFGEBEELDE ARTIKELEN</u>					
A		H0001	203836	BOUT, gelast aan pos 1	2				

Volgnr	Artikelnummer			Artikelomschrijving	aantal gemon- teerd	2e ech	3e ech	4e ech	Opmerkingen
	NATO Stocknummer	Fbr C nr	Fabrieksartikelnummer						
	1	2	2a						
				GROEP 15 - CHASSIS (vervolg) 1506 - RAAM, KOPPELPLATFORM <u>NIET AFGEBEELDE ARTIKELN</u>					
A		H0001	149776	RAAM, koppelplatform	1				
A.1	5306-17-017-4260	00000	271748	BOUT, ZESKANT, St, 5/8 in x 18 UNF - 2A x 2 in, vcad	10		+	+	
A.2	5310-17-015-7626	00000	121358	MOER, ZESKANT, St, 5/8 in x 18 UNF - 2B, vcad	10		+	+	
		H0001	251290						
A.3	5310-17-707-1151	D8286	B16D IN127	VEERRING, ENKEL, St, B16	10		+	+	

Volgnr	Artikelnummer			Artikelomschrijving	aantal gemon- teerd	2e ech	3e ech	4e ech	Opmerkingen
	NATO Stocknummer	Fbr C nr	Fabrieksartikelnummer						
	1	2	2a						
3	4	5	6	7	8				
				GROEP 15 - CHASSIS (vervolg) 1506 - KOPPELPLATFORM AFBEELDING 1503					
1	2510-00-736-7608	72540 H0001	2-FWU-33 QB 144149	KOPPELPLATFORM, m/grondplaat	1	9%	+	+	
2	5310-17-015-7626	00000 H0001	121358 251290	MOER, ZESKANT, St, 5/8 in x 18 UNF - 2B, vcad	10	+	+	+	
3	5310-17-707-1151	D8286	B16DIN127	VEERRING, ENKEL, St, B16	10	+	+	+	
4	5306-17-017-4260	00000	271748	BOUT, ZESKANT, St, 5/8 in x 18 UNF - 2A x 2 in, vcad	10	+	+	+	
5	4730-17-007-1812	00000 H0001	504208 119172	NIPPEL, SMEER-, hydr, recht, 1/8 in NPT	2	+	+	+	
6	2540-17-601-1857	72540 H0001	SD-3023 149591	TAPEIND, CILINDRISCH, St, 1/2 in x 13 UNC - 2 lang 45 mm	1	+	+	+	
7	5315-00-350-7676	72540 H0001	FWZ-3011 149584	PEN, KOP	2	+	+	+	
8	2510-00-706-8505	72540 H0001	2-FWU-330 Q 149583	PLATFORM, 33 in	1				
9	5306-00-706-7974	72540 H0001	FWX-3018 149590	BOUT, PAS-, St, 1/2 in x 13 UNC - 2A x 1.1/4 in, vcad	1	+	+	+	
10	5307-00-734-7169	72540 H0001	SD-5240 S 149592	TAPEIND, CILINDRISCH, St, 1/2 in x 13 UNC - 2A, lang 45 mm	2	+	+	+	
11	5310-17-017-8647	00000	426911	MOER, KROON, kroon in het zes, St, 1/2 in x 13 UNC - 2B, vcad	3	+	+	+	
12	2510-00-350-7675	72540 H0001	FWX-3019 149589	VEILIGHEIDSPLAAT	1	+	+	+	



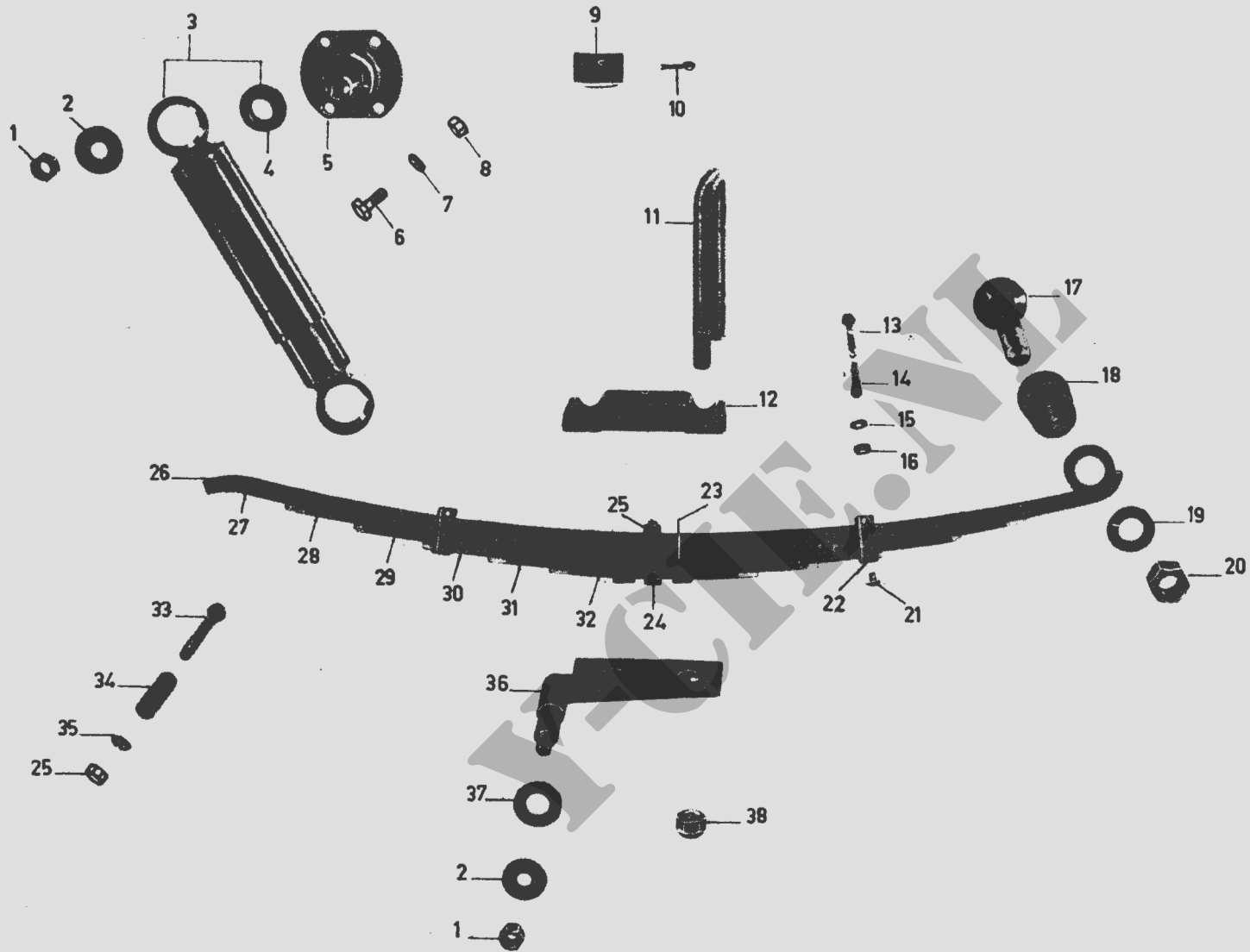
Afb. 1503 KOPPELPLATFORM

Volgnr	Artikelnummer			Artikelomschrijving	aantal gemon- teerd	2e ech	3e ech	4e ech	Opmerkingen
	NATO Stocknummer	Fbr C nr	Fabrieksartikelnummer						
	1	2	2a						
3	4	5	6	7	8				
				GROEP 15 - CHASSIS (vervolg) 1506 - KOPPELPLATFORM (vervolg) AFBEELDING 1503 (vervolg)					
13	2510-00-427-2225	72540 H0001	SP-112512 149588	VEER, DRUK-, SCHROEFVORMIG	1	+	+	+	
14	5315-17-001-6668	D8286	3x50DIN94	PEN, SPLIT, St, 3 x 50 mm, gefosf	3	+	+	+	
15	2510-00-353-0642	72540 H0001	FWX-308 149595	HENDEL	1		+	+	
16	2510-00-706-8245	72540 H0001	2-FWU-306 149587	GRENDEL	1	%	+	+	
17	2510-00-301-7738	72540 H0001	FWH-3015 149593	PAL	1	+	+	+	
18	5360-00-740-9903	72540 H0001	SP-582 149594	VEER, TREK-, SCHROEFVORMIG	1	+	+	+	
19	5310-00-740-9878	72540 H0001	FWX-3022 346352	SLUITRING, VLAK, St, 38 x 67 x 2 mm, vcad	4	+	+	+	
20	2510-00-706-8179	72540 H0001	FWZ-3010L 149586	KLAUW, li	1	%	+	+	
21	2510-00-706-8180	72540 H0001	FWZ-3010R 149585	KLAUW, re	1	%	+	+	
22	4730-17-007-1811	00000 H0001	1720028 119173	NIPPEL, SMEER-, hydr, 45°, 1/8 in NPT	6	+	+	+	
23	5315-12-130-2906	D8286	6x60DIN94St	PEN, SPLIT, St, 6 x 60 mm, gefosf	2	+	+	+	

Volgnr	Artikelnummer			Artikelomschrijving	aantal gemon- teerd	2e ech	3e ech	4e ech	Opmerkingen
	NATO Stocknummer	Fbr C nr	Fabrieksartikelnummer						
	1	2	2a						
				3	4	5	6	7	8
				GROEP 15 - CHASSIS (vervolg) 1506 - KOPPELPLATFORM (vervolg) AFBEELDING 1503 (vervolg)					
24	5310-00-740-9885	72540 H0001	FWX-3020 346353	SLUITRING, VLAK, St, 13 x 50 x 6 mm, vcad	1	+	+	+	
25	5340-00-741-3463	72540 H0001	2-FWU-305 Q 149582	AS, RECHT	1			+	
26	5310-17-002-6272	00000	120377	MOER, ZESKANT, St, 3/8 in x 16 UNC - 2B, vcad	1			+	
27	5310-17-003-7979	D8286 H0001	B10DIN127 226472	VEERRING, ENKEL, St, B10	1			+	
28	2540-00-769-8302	72540 H0001	2-FWU-6765 149579	TUIMELSTUK	1			+	
29	5306-17-025-1076	00000	271797	BOUT, ZESKANT, St, 3/4 in, x 16 UNF - 2A x 3 in, vcad	2			+	
30	5310-17-702-6532	D8286	B20DIN127	VEERRING, ENKEL, St, B20	2			+	
31	5310-00-809-8536	80204 H0001	B27.213-16x2 346347	SLUITRING, VLAK, St, 13/16 x 2 x 9/64 in, vcad	2			+	
32	2510-00-426-8957	72540 H0001	FWU-6706 149578	STELWIG	2			+	
33	5360-00-740-9902	72540 H0001	SP-33 149580	VEER, DRUK-, SCHROEFVORMIG	2			+	
34	5306-17-017-4817	00000	191249	BOUT, ZESKANT, St, 3/8 in x 16 UNC - 2A x 3.3/4 in, vcad	1			+	
35	2540-00-769-8297	72540 H0001	2-FWU-6766 B 149577	GRONDPLAAT	1				

Volgnr	Artikelnummer			Artikelomschrijving	aantal gemon- teerd	2e ech	3e ech	4e ech	Opmerkingen
	NATO Stocknummer	Fbr C nr	Fabrieksartikelnummer						
	1	2	2a						
				GROEP 15 - CHASSIS (vervolg) 1506 - KOPPELPLATFORM (vervolg) AFBEELDING 1503 (vervolg)					
36	5310-17-003-2358	00000 H0001	426099 251291	MOER, ZESKANT, St, 3/4 in x 16 UNF - 2B, vcad	2			+	
37	2510-00-741-3462	72540 H0001	FWU-305-QA 149581	AS, RECHT	1			+	

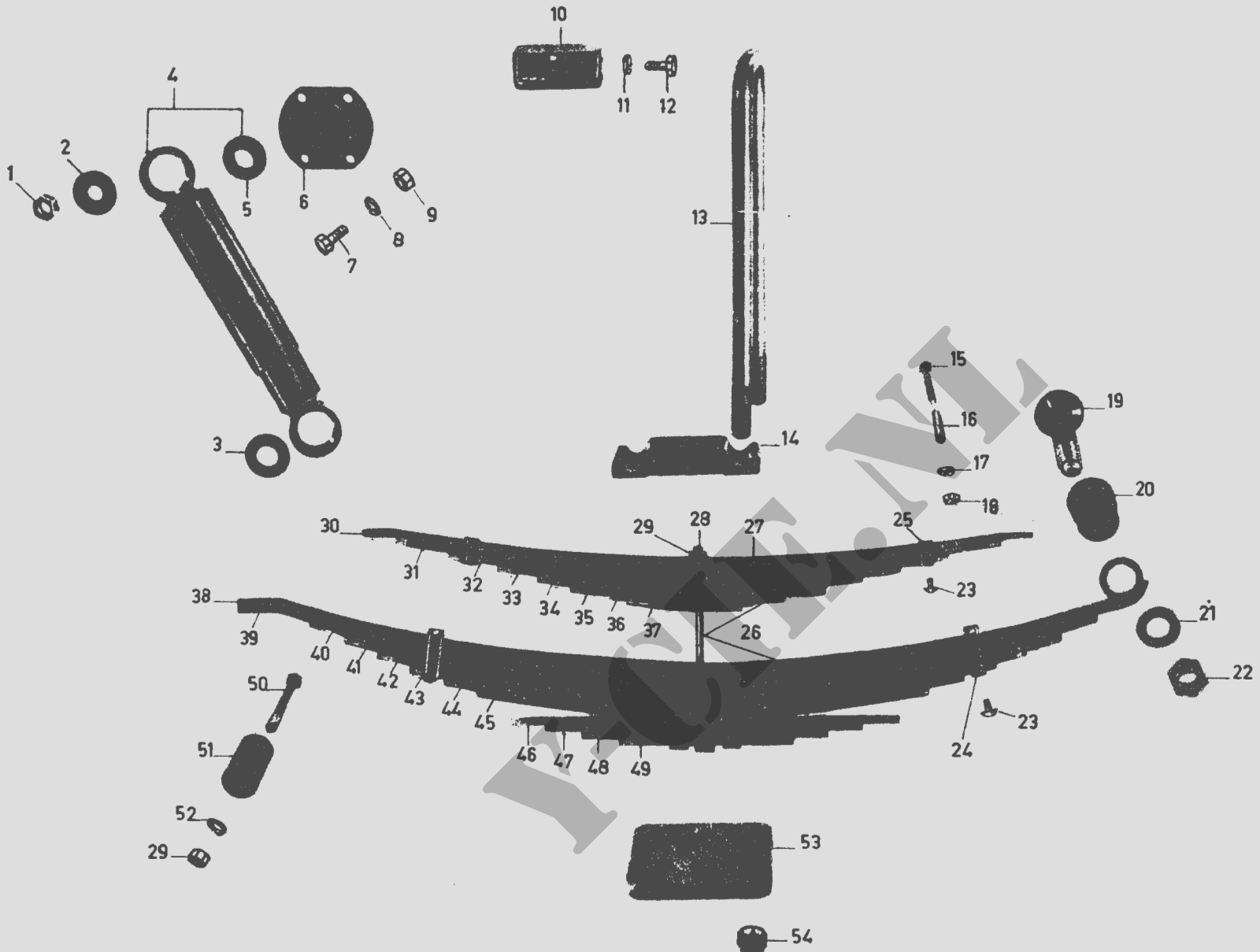
Volgnr	Artikelnummer			Artikelomschrijving	aantal gemon- teerd	2e ech	3e ech	4e ech	Opmerkingen
	NATO Stocknummer	Fbr C nr	Fabrieksartikelnummer						
	1	2	2a						
				GROEP 16 - VERING EN SCHOKBREKERS 1601 - VOORVERING EN SCHOKBREKERS AFBEELDING 1601					
1	5310-00-225-6408	00000 H0001	503331 251369	MOER, ZESKANT, ZELFBORGEND, St, 5/8 in x 18 UNF - 3B, vcad	4	+	+	+	
2	5310-17-003-7284	H0001	325291	SLUITRING, VLAK, St, 17 x 50 x 4 mm, vcad	4	+	+	+	
3	2540-17-003-7212	H0007 H0001	EHDG 18 329820	SCHOKDEMPER, DIRECT WERKEND, m/bussen (330/502, oogtype G)	2	+	+	+	
4	5365-17-003-9589	H0007 H0001	151.180.04 119140	BUS, RUBBER	8	+	+	+	
5	2510-17-023-1437	H0001	122033	STEUN, bo	2				
6	5306-17-001-7417	00000 H0001	181639 251576	BOUT, ZESKANT, St, 3/8 in x 24 UNF - 2A x 1.1/4 in, vcad	8				
7	5310-17-026-2211	00000	103321	VEERRING, ENKEL, St, 3/8 in, vcad	8				
8	5310-17-024-2958	00000 H0001	120369 251287	MOER, ZESKANT, St, 3/8 in x 24 UNF - 2B, vcad	8				
9	5340-17-022-6497	H0001	123152	STOOTDOP, RUBBER	2	+	+	+	
10	5315-17-001-6693	D8286	5x70DIN94-St	PEN, SPLIT, St, 5 x 70 mm	2	+	+	+	
11	5306-17-022-0773	H0001	139797	BOUT-U	4	+	+	+	
12	2510-17-022-4662	H0001	139810	VEERPLAAT, bo	2		+	+	
13	5305-00-269-2819	H0001	325347	BOUT, ZESKANT, St, 3/8 in x 24 UNF - 2A x 4.1/4 in, vcad	4			+	
14	5365-17-022-2140	H0001	324055	BUS, AFSTAND, St, 11 x 13 x 82 mm	4			+	



Afb. 1601 VOORVERING EN SCHOKBREKERS

Volgnr	Artikelnummer			Artikelomschrijving	aantal ge-mon- teerd	2e ech	3e ech	4e ech	Opmerkingen ..
	NATO Stocknummer	Fbr C nr	Fabrieksartikelnummer						
	1	2	2a						
			3	4	5	6	7	8	
				GROEP 16 . VERING EN SCHOKBREKERS (vervolg)					
				1601 - VOORVERING EN SCHOKBREKERS (vervolg)					
				AFBEELDING 1601 (vervolg)					
15	5310-17-003-7979	D8286	B10DIN127	VEERRING, ENKEL, St, B10	4			+	
16	5310-17-024-2958	00000 H0001	120369 251287	MOER, ZESKANT, St, 3/8 in x 24 UNF - 2B, vcad	4			+	
17	5306-17-024-3419	H0001	316015	BOUT, KRAAG, St, 1 in x 14 UNF - 2A, vcad	2	+	+	+	
18	5365-17-022-6562	H0001	316014	BUS, RUBBER	4	+	+	+	
19	5310-17-003-8211	D8286	27DIN125	SLUITRING, VLAK, St, 27 x 50 x 5 mm	2	+	+	+	
20	5310-17-022-2325	00000	503404	MOER, ZESKANT, ZELFBORGEND, St, 1 in x 14 UNF - 3B, vcad	2	+	+	+	
21	5320-17-005-9540	D8286	8x22DIN660St	NAGEL, KLINK-, MASSIEF, St, 8 x 22 mm	4			+	
22	2510-17-017-7490	H0001	316288	KLEM, VEERPAKKET, VOERTUIG	4			+	
23	2510-17-024-0595	H0001	139777	VEERPAKKER, VOERTUIG, z/bussen	2	+	+	+	
24	5306-17-024-1879	H0001	251304	BOUT, KAASKOP, St, 1/2 in x 20 UNF - 2A x 80 mm	2	+	+	+	
25	5310-17-017-9932	00000	120371	MOER, ZESKANT, St, 1/2 in x 20 UNF - 2B	4	+	+	+	
26	2510-17-017-2466	H0001	136694	VEERBLAD, hoofblad nr 1	2			+	
27	2510-17-017-2484	H0001	136695	VEERBLAD, hoofblad nr 2	2			+	
28	2510-17-025-0148	H0001	139778	VEERBLAD, volgblad nr 1	2			+	
29	2510-17-025-0147	H0001	139779	VEERBLAD, volgblad nr 2	2			+	
30	2510-17-616-9587	H0001	136698	VEERBLAD, volgblad nr 3	2			+	
31	2510-17-616-9588	H0001	136699	VEERBLAD, volgblad, nr 4	2			+	

Volgnr	Artikelnummer			Artikelomschrijving	aantal gemon- teerd	2e ech	3e ech	4e ech	Opmerkingen
	NATO Stocknummer	Fbr C nr	Fabrieksartikelnummer						
	1	2	2a						
3	4	5	6	7	8				
				GROEP 16 - VERING EN SCHOKBREKERS (vervolg) 1601 - VOORVERING EN SCHOKBREKERS (vervolg) AFBEELDING 1601 (vervolg)					
32		H0001	136700	VEER, BLAD, volgblad nr 5	2				
33	5306-17-001-6858	H0001	325410	BOUT, ZESKANT, St, 1/2 in x 20 UNF - 2A x 4.5/8 in, vcad	2	+	+	+	
34	5365-17-017-9955	H0001	316411	BUS, AFSTAND, St	2	+	+	+	
35	5310-00-010-3323	00000	103323	VEERRING, ENKEL, St, 1/2 in	2	+	+	+	
36	2510-17-022-4666	H0001	139814	STEUN, li voor, onder	1				
37	2510-17-022-4669	H0001	139813	STEUN, re voor, onder	1				
37	5310-17-003-7998	H0001	325292	SLUITRING, VLAK, St, 26 x 50 x 4 mm, vcad	2	+	+	+	
38	5310-00-832-9719	H0001	251370	MOER, ZESKANT, ZELFBORGEND, St, 3/4 in x 16 UNF - 3B, vcad	8	+	+	+	



Afb. 1602 ACHTERVERING EN SCHOKBREKERS

Volgnr	Artikelnummer			Artikelomschrijving	aantal gemon- teerd	2e ech	3e ech	4e ech	Opmerkingen
	NATO Stocknummer	Fbr C nr	Fabrieksartikelnummer						
	1	2	2a						
3	4	5	6	7	8				
				GROEP 16 - VERING EN SCHOKBREKERS (vervolg) 1601 - ACHTERVERING EN SCHOKBREKERS AFBEELDING 1602					
1	5310-00-225-6408	00000 H0001	503331 251369	MOER, ZESKANT, ZELFBORGEND, St, 5/8 in x 18 UNF - 3B, vcad	4	+	+	+	
2	5310-17-003-7284	H0001	325291	SLUITRING, VLAK, St, 17 x 50 x 4 mm, vcad	4	+	+	+	
3	5310-17-003-7998	H0001	325292	SLUITRING, VLAK, St, 26 x 50 x 4 mm, vcad	2	+	+	+	
4	2540-17-003-7212	H0007 H0001	EHDG 1E 329820	SCHOKDEMPER, DIRECT WERKEND, m/bussen (330/502, oogtype G)	2	+	+	+	
5	5365-17-003-9589	H0007 H0001	151-180-04 119140	BUS, RUBBER	8	+	+	+	
6	2510-17-023-1437	H0001	122033	STEUN, bo	2				
7	5306-17-001-7417	00000 H0001	181639 251576	BOUT, ZESKANT, St, 3/8 in x 24 UNF - 2A x 1.1/4 in, vcad	8				
8	5310-17-026-2211	00000	103321	VEERRING, ENKEL, St, 3/8 in, vcad	8				
9	5310-17-024-2958	00000 H0001	120369 251287	MOER, ZESKANT, St, 3/8 in x 24 UNF - 2B, vcad	8				
10	5340-17-024-0713	H0001	324030	STOOTDOP, RUBBER	2	+	+	+	
11	5310-17-026-3972	D8286	B8D1N127	VEERRING, ENKEL, St, B8	4	+	+	+	
12	5306-17-007-7532	00000	181608	BOUT, ZESKANT, St, 5/16 in x 24 UNF - 2A x 1 in, vcad	4	+	+	+	
13	5306-17-024-0814	H0001	135944	BOUT-U	4	+	+	+	
14	2510-17-007-2602	H0001	135938	VEERPLAAT, bo	2			+	

Volgnr	Artikelnummer			Artikeiomschrijving	aantal gemon- teerd	2e ech	3e ech	4e ech	Opmerkingen
	NATO Stocknummer	Fbr C nr	Fabrieksartikelnummer						
	1	2	2a						
				GROEP 16 - VERING EN SCHOKBREKERS (vervolg) 1601 - ACHTERVERING EN SCHOKBREKERS(vervolg) AFBEELDING 1602 (vervolg)					
15	5305-00-269-2819	H0001	325347	BOUT, ZESKANT, St, 3/8 in x 24 UNF - 2A x 4.1/4 in, vcad	4			+	
16	5365-17-022-2140	H0001	324055	BUS, AFSTAND, St, 11 x 13 x 82 mm	4			+	
17	5310-17-003-7979	D8286	B10D1N127	VEERRING, ENKEL, St, B10	4			+	
18	5310-17-024-2958	00000 H0001	120369 251287	MOER, ZESKANT, St, 3/8 in x 24 UNF - 2B, vcad	4			+	
19	5306-17-024-3419	H0001	316015	BOUT, KRAAG, St, 1 in x 14 UNF - 2A, vcad	2	+	+	+	
20	5365-17-022-6562	H0001	316014	BUS, RUBBER	4	+	+	+	
21	5310-17-003-8211	D8286	27D1N125	SLUITRING, VLAK, St, 27 x 50 x 5 mm, vcad	2	+	+	+	
22	5310-17-022-2325	00000	503404	MOER, ZESKANT, ZELFBORGEND, St, 1 in x 14 UNF - 3B, vcad	2	+	+	+	
23	5320-17-005-9540	D8286	8x22D1N660-St	NAGEL, KLINK-, MASSIEF, St, 8 x 22 mm	8			+	
24	2510-17-017-7492	H0001	139963	KLEM, VEERPAKKET, VOERTUIG	4			+	
25	2510-17-017-7491	H0001	142644	KLEM, VEERPAKKET, VOERTUIG	4			+	
26	2510-17-801-8982	H0001	139872	VEERPAKKET, VOERTUIG, cpl, m/hulpveer en torenbout	2	+	+	+	
27	2510-17-024-0596	H0001	139864	VEERPAKKET, VOERTUIG (hulpveer)	2	+	+	+	
28	5306-17-022-5031	H0001	251317	BOUT, KAASKOP, St, 1/2 in x 20 UNF - 2A x 210 mm	2	+	+	+	
29	5310-17-017-9932	00000	120371	MOER, ZESKANT, St, 1/2 in x 20 UNF - 2B, vcad	4	+	+	+	
30	2510-17-017-2481	H0001	136580	VEERBLAD, hoofblad	2			+	
31	2510-17-025-0146	H0001	139865	VEERBLAD, volgblad nr 1	2			+	

Volgnr	Artikelnummer			Artikelomschrijving	aantal gecon- teerd	2e ech	3e ech	4e ech	Opmerkingen
	NATO Stocknummer	Fbr C nr	Fabrieksartikelnummer						
	1	2	2a						
				3	4	5	6	7	8
				GROEP 16 - VERING EN SCHOKBREKERS (vervolg) 1601 - ACHTERVERING EN SCHOKBREKERS (vervolg) AFBEELDING 1602 (vervolg)					
32	2510-17-022-9680	H0001	139866	VEERBLAD, volgblad nr 2	2			+	
33	2510-17-017-2472	H0001	136582	VEERBLAD, volgblad nr 3	2			+	
34		H0001	139867	VEERBLAD, volgblad nr 4	2				
35		H0001	136583	VEERBLAD, volgblad nr 5	2				
36	2510-17-025-8263	H0001	136584	VEERBLAD, volgblad nr 6	2			+	
37	2510-17-007-9343	H0001	136585	VEERBLAD, volgblad nr 7	2			+	
38	2510-17-017-2473	H0001	136591	VEERBLAD, hoofdblad nr 1	2			+	
39	2510-17-017-2471	H0001	136592	VEERBLAD, hoofdblad nr 2	2			+	
40	2510-17-017-2469	H0001	136593	VEERBLAD, volgblad nr 1	2			+	
41	2510-17-025-0145	H0001	139942	VEERBLAD, volgblad nr 2	2			+	
42	2510-17-025-0144	H0001	139943	VEERBLAD, volgblad nr 3	2			+	
43	2510-17-025-8334	H0001	136595	VEERBLAD, volgblad nr 4	2			+	
44		H0001	139944	VEERBLAD, volgblad nr 5	2				
45		H0001	139945	VEERBLAD, volgblad nr 6	2				
46		H0001	139946	VEERBLAD, volgblad nr 7	2				
47		H0001	136598	VEERBLAD, volgblad nr 8	2				
48	2510-17-025-8331	H0001	136599	VEERBLAD, volgblad nr 9	2			+	
49	2510-17-025-8263	H0001	136584	VEERBLAD, volgblad nr 10	2			+	

Volgnr	Artikelnummer			Artikelomschrijving	aantal gemon- teerd	2e ech	3e ech	4e ech	Opmerkingen
	NATO Stocknummer	Fbr C nr	Fabrieksartikelnummer						
	1	2	2a						
			3	4	5	6	7	8	
				GROEP 16 - VERING EN SCHOKBREKERS (vervolg) 1601 - ACHTERVERING EN SCHOKBREKERS (vervolg) AFBEELDING 1602 (vervolg)					
50	5306-17-001-6858	H0001	325410	BOUT, ZESKANT, St, 1/2 in x 20 UNF-2A x 4.5/8 in, vcad	2	+	+	+	
51	5365-17-017-5995	H0001	324054	BUS, RUBBER	2	+	+	+	
52	5310-00-010-3323	00000	103323	VEERRING, ENKEL, St, 1/2 in	2	+	+	+	
53	5340-17-022-8494	H0001	135939	VEERPLAAT, ond	2		+	+	
54	5310-00-225-6409	96906	21044-N14	MOER, ZESKANT, ZELFBORGEND, St, 7/8 in x 14 UNF-3B, vcad	8	+	+	+	
				<u>NIET AFGEBEELDE ARTIKELN</u>					
A	2510-17-024-0597	H0001	139876	VEERPAKKET, VOERTUIG, z/bussen en torenbout	2	+	+	+	

Volgnr	Artikelnummer			Artikelomschrijving	aantal gemon- teerd	2e ech	3e ech	4e ech	Opmerkingen
	NATO Stocknummer	Fbr C nr	Fabrieksartikelnummer						
	1	2	2a						
3	4	5	6	7	8				
				GROEP 18 - CARROSSERIE 1801 - CABINE EN BEVESTIGINGEN <u>NIET AFGEBEELDE ARTIKELN</u>					
A	5340-17-017-4576	H0001	134013	BEUGEL, INSTALLATIE, bescherming, olieleidingen	1				
A.1	5306-17-007-7520	00000 H0001	181561 251550	BOUT, ZESKANT, St, 1/4 in x 28 UNF-2A x 1/2 in, vcad	2				
A.2	5310-17-017-9933	00000 H0001	120367 251285	MOER, ZESKANT, St, 1/4 in x 28 UNF-2B, vcad	2				
A.3	5310-17-702-1677	D8286 H0001	A6.4DIN6798 226476	VEERRING, TAND, VLAK, uitw, St, A6.4, gezwart	2				
B	5306-17-007-7556	00000 H0001	181698 251589	BOUT, ZESKANT, St, 1/2 in x 20 UNF-2A x 1.1/4 in, vcad (bevestiging cabine aan chassis)	2				+
C	5365-17-017-5979	H0001	145959	BUS, RUBBER, steun, oog	4				+
D		H0001	142200	CABINE	1				
E	2510-17-023-0358	H0001	142112	CABINE, (raamwerk + beplating in primer gespoten)	1				+
E.1	5306-17-006-7107	00000 H0001	181003 251551	BOUT, ZESKANT, St, 1/4 in x 28 UNF-2A x 5/8 in, vcad	14				+
E.2	5306-17-007-7522	00000 H0001	181566 251552	BOUT, ZESKANT, St, 1/4 in x 28 UNF-2A x 3/4 in, vcad	6				+
E.3	5305-00-269-2801	00000 H0001	181635 251573	BOUT, ZESKANT, St, 3/8 in x 24 UNF-2A x 3/4 in, vcad	6				+
E.4	5310-17-017-9933	00000 H0001	120367 251285	MOER, ZESKANT, St, 1/4 in x 28 UNF-2B, vcad	14				+
E.5	5310-17-026-1977	D8286	7DIN1440	SLUITRING, VLAK, St, 7 x 14 x 1.5 mm, vcad	8				+

Volgnr	Artikelnummer			Artikelomschrijving	aantal gemon- teerd	2e ech	3e ech	4e ech	Opmerkingen
	NATO Stocknummer	Fbr C nr	Fabrieksartikelnummer						
	1	2	2a						
				GROEP 18 - CARROSSERIE (vervolg) 1801 - CABINE EN BEVESTIGINGEN (vervolg) <u>NIET AFGEBEELDE ARTIKELEN (vervolg)</u>					
E.6	5310-17-003-1142	D8286	10.5DIN125	SLUITRING, VLAK, St, 10.5 x 21 x 2.5 mm	6			+	
E.7	5310-17-702-1677	D8286 H0001	A6.4DIN 6798 226476	VEERRING, TAND, VLAK, uitw, St, A6.4, gezwart	20			+	
E.8	5310-17-022-5172	D8286	A10.5DIN6798	VEERRING, TAND, VLAK, uitw, St, A10.5, gezwart	6			+	
F	5340-17-017-2569	H0001	324120	HANDGREEP, VAST	4				
F.1	5306-17-006-7107	00000	181003	BOUT, ZESKANT, St, 1/4 in x 28 UNF-2A x 5/8 in, vcad	8				
F.2	5310-17-702-1677	D8286 H0001	A6.4DIN6798 226476	VEERRING, TAND, VLAK, uitw, St, A6.4, gezwart	8				
G	5310-00-067-9507	00000 H0001	503389 251368	MOER, ZESKANT, ZELFBORGEND, St, 1/2 in x 20 UNF-3B, vcad (bevest cabine aan chassis)	2			+	
H	2510-17-030-0422	H0001	120940	CANVASSTROOK, 40 x 60 x 5 mm	2			+	
I	2510-17-017-3578	H0001	136885	STEUN, m/voetplaat	2				
I.1	5306-17-007-7542	00000 H0001	181637 251575	BOUT, ZESKANT, St, 3/8 in x 24 UNF-2A x 1 in, vcad	8				
I.2	5306-17-001-7409	00000 H0001	181696 251588	BOUT, ZESKANT, St, 1/2 in x 20 UNF-2A x 1 in, vcad	4				
I.3	5310-17-024-2958	00000	120369	MOER, ZESKANT, St, 3/8 in x 24 UNF-2B, vcad	8				
I.4	5310-17-017-9932	00000 H0001	120371 251289	MOER, ZESKANT, St, 1/2 in x 20 UNF-2B, vcad	4				

Volgnr	Artikelnummer			Artikelomschrijving	aantal gemon- teerd	2e ech	3e ech	4e ech	Opmerkingen
	NATO Stocknummer	Fbr C nr	Fabrieksartikelnummer						
	1	2	2a						
3	4	5	6	7	8				
				GROEP 18 - CARROSSERIE (vervolg) 1801 - CABINE EN BEVESTIGINGEN (vervolg) <u>NIET AFGEBEELDE ARTIKELEN (vervolg)</u>					
I.5	5310-17-003-1133	D8286 H0001	17DIN125St 131016	SLUITRING, VLAK, St, 17 x 30 x 3 mm, vcad	4				
I.6	5310-17-022-5172	D8286	A10.5DIN6798	VEERRING, TAND, VLAK, uitw, St, A10.5, gezwart	8				
I.7	5310-17-026-2306	D8286 H0001	A13.2DIN6798 226479	VEERRING, TAND, VLAK, uitw, St, A13.2, gezwart	4				
J	2520-17-017-3570	H0001	121544	STEUN, OOG, NIET-ROTERENDE AS	2				
J.1	5306-17-001-6861	H0001	325139	BOUT, ZESKANT, St, 5/8 in x 18 UNF-2A x 4.5/8 in, vcad	2				
J.2	5310-00-225-6408	00000	503331	MOER, ZESKANT, ZELFBORGEND, St, 5/8 in x 18 UNF-3B, vcad	2				
J.3	5310-17-003-1133	D8286 H0001	17DIN125St 131016	SLUITRING, VLAK, St, 17 x 30 x 3 mm	4				

Volgnr	Artikelnummer			Artikelomschrijving	aantal gemon- teerd	2e ech	3e ech	4e ech	Opmerkingen
	NATO Stocknummer	Fbr C nr	Fabrieksartikelnummer						
	1	2	2a						
				GROEP 18 - CARROSSERIE (vervolg) 1801 - MOTORKAP <u>NIET AFGEBEELDE ARTIKELN</u>					
A	2510-17-023-0715	H0001	352291	DEKSEL, INSPECTIEGAT, m/bladveer en knop (inspectie, oliepeil)	1		+	+	
B		H0001	352292	DEKSEL, INSPECTIEGAT (inspectie oliepeil)	1				
C		H0001	203779	KAP, achter	1				
C.1		00000	181636	BOUT, ZESKANT, St, 3/8 in x 24 UNF-2A x 7/8 in, vcad	6				
		H0001	251574						
C.2		D8286	10.5DIN125	SLUITRING, VLAK, St, 10.5 x 21 x 2.5 mm, vcad	6				
C.3		D8286	A10.5DIN6798	VEERRING, TAND, VLAK, uitw, St, A10.5, gezwart	6				
D	2510-17-022-5435	H0001	203781	KAP, MOTORRUIMTE, boven	1				
E	2510-17-023-0290	H0001	203778	KAPSAMENSTEL, achter	1				
F	5355-17-024-0696	H0001	316032	KNOP, deksel inspectiegat	1	+	+	+	
F.1	5305-17-003-5800	D8286	AM5x10DIN84-4.8	SCHROEF, CILINDERKOP, St, AM5x10, vcad	1	+	+	+	
		H0001	251346						
F.2	5310-17-017-6308	D8286	A5.3DIN6798	VEERRING, TAND, VLAK, uitw, St, A5.3, gezwart	1	+	+	+	
		H0001	251937						
G	2540-17-023-0189	H0001	324459	OVERSLAGSLUITING, motorkap	4		+	+	
G.1	5305-17-004-7908	D8286	M4x10DIN63-4.8	SCHROEF, PLATVERZONKEN, St, M4 x 10, vcad	24		+	+	
H	8305-17-003-5216			BAND, TEXTIEL, ZWAAR, canvcas, 20 mm breed (L 2720 mm)	nb		+	+	per meter
H.1	5320-17-707-6553	H1661	5325-17-01-2023	HOLNIET, TWEDEELIG, mess, 3 x 7 x 9 mm	48		+	+	int

Volgnr	Artikelnummer			Artikelomschrijving	aantal gemon- teerd	2e ech	3e ech	4e ech	Opmerkingen
	NATO Stocknummer	Fbr C nr	Fabrieksartikelnummer						
	1	2	2a						
			3	4	5	6	7	8	
				GROEP 18 - CARROSSERIE (vervolg)					
				1801 - MOTORKAP (vervolg)					
				<u>NIET AFGEBEELDE ARTIKELEN</u> (vervolg)					
I		H0001	71.50749	PLAAT, li	1				
J		H0001	203784	PLAAT, re	1				
K	2510-17-022-5393	H0001	71.507H8	PLAATSAMENSTEL, m/klep, li	1		+	+	
L	2510-17-022-5397	H0001	203783	PLAATSAMENSTEL, m/klep, re	1		+	+	
M	9320-17-003-7846	H0001	203760	RUBBERBAND, CEL, m/ru mantel, 12 mm Breed, 17 mm hoog (L 1400 mm)	nb	+	+	+	per meter
N	5340-17-023-0481	H0001	128088	SNAPSLOT	4	+	+	+	
N.1	5306-17-007-7520	00000	181561	BOUT, ZESKANT, St, 1/4 in x 28 UNF-2A x 1/2 in, vcad	8	+	+	+	
		H0001	251550						
N.2	5310-17-702-1677	D8286	A6.4D1N6798	VEERRING, TAND, VLAK, uitw, St, A6.4, gezwart	8	+	+	+	
O	2510-17-022-5431	H0001	203770	VEERBLAD, v/sluiten deksel inspectiegat	2	+	+	+	
O.1	5320-17-005-9749	D8286	5x10D1N660	NAGEL, KLINK-, MASSIEF, St, 5 x 10 mm	4	+	+	+	
O.2	5310-17-001-7343	D8286	5.8D1N126	SLUITRING, VLAK, St, 5.8 x 11 x 1 mm, vcad	8	+	+	+	
		H0001	346340						
P	2510-17-023-0482	H0001	128102	VEER, BLAD, deksel inspectiegat	1	+	+	+	
P.1	5320-17-003-3297	D8286	3x6D1N660	NAGEL, KLINK-, MASSIEF, bolkop, St, 3 x 6 mm	2	+	+	+	

Volgnr	Artikelnummer			Artikelomschrijving	aantal gemon- teerd	2e ech	3e ech	4e ech	Opmerkingen
	NATO Stocknummer	Fbr C nr	Fabrieksartikelnummer						
	1	2	2a						
3	4	5	6	7	8				
				GROEP 18 - CARROSSERIE (vervolg)					
				1801 - PORTIEREN					
				<u>NIET AFGEBEELDE ARTIKELEN</u>					
A	2510-17-001-7744	H0001	143483	AANSLAG, St, portier	2	+	+	+	
B	5340-17-017-1247	H0001	138279	BLAD, SCHARNIER, helft boven, portier, li	1				
C	5340-17-017-1246	H0001	138278	BLAD, SCHARNIER, helft boven, portier re	1				
C.1	5310-17-003-6767	D8286	M6DIN934-6.8	MOER, ZESKANT, St, M6, vcad	4				
C.2	5305-17-022-9859	D8286 H0001	AM6x20DIN63-4.8 204823	SCHROEF, PLATVERZONKEN, St, AM 6 x 20, vcad	4				
C.3	5310-17-702-1677	D8286	A6.4DIN6798	VEERRING, TAND, VLAK, uitw, St, A6.4, gezwart	4				
D		H0001	155297	DEURKRUK, bi	2				
E		H0001	155296	DEURKRUK, bu	2				
F	2510-17-017-3597	H0001	137766	DEUR, METAAL, SCHARNIEREND, li	1		+	+	
G	2510-17-017-3584	H0001	137765	DEUR, METAAL, SCHARNIEREND, re	1		+	+	
H	2510-17-001-7724	H0001	307430	KLEP, portier, li	1		+	+	
I	2510-17-001-7731	H0001	307432	KLEP, portier, re	1		+	+	
J	5340-17-017-3490	H0001	155295	KRUK, cp1	2	+	+	+	
J.1	5310-17-017-1202	H0001	130038	MOER, DOP, St, 5/16 in x 24 UNF-2B	2	+	+	+	
J.2	5310-17-017-9937	00000 H0001	120368 251286	MOER, ZESKANT, St, 5/16 in x 24 UNF-2B, vcad	2	+	+	+	
J.3	5310-17-003-8217	D8286 H0001	8.4DIN125St 251905	SLUITRING, VLAK, St, 8.4 x 17 x 2 mm, vcad	2	+	+	+	

Volgnr	Artikelnummer			Artikelomschrijving	aantal gemon- teerd	2e ech	3e ech	4e ech	Opmerkingen
	NATO Stocknummer	Fbr C nr	Fabrieksartikelnummer						
	1	2	2a						
				GROEP 18 - CARROSSERIE (vervolg) 1801 - PORTIEREN (vervolg) <u>NIET AFGEBEELDE ARTIKELEN</u> (vervolg)					
K		H0001	138291	LUST, METAAL, waterkering, raam (L 735 mm)	2				
K.1	5305-17-017-3932	00000	111333	SCHROEF, PLAAT, verzonken kop, type A, St, nr 4 x 1/2 in, vcad	22			+	
L	5330-17-003-5215	H0001	125565	PAKKINGMATERIAAL, plastic, kraalprofiel, kraaldiam 8,5 mm, legergroen, 38 x 1 mm (L 990 mm)	nb	+	+	+	per meter
M		H0001	138290	PLAAT, portier, li	1				
N		H0001	138289	PLAAT, portier, re	1				
O	2510-17-001-7734	H0001	138238	RAAM, m/ruit, li	1	+	+	+	
P	2510-17-001-7729	H0001	138237	RAAM, m/ruit, re	1	+	+	+	
P.1	5305-17-003-5788	D8286 H0001	AM4x12DIN84 251340	SCHROEF, CILINDERKOP, St, AM4x12, vcad	12	+	+	+	
P.2	5310-17-017-6307	D8286	A4.3DIN6798	VEERRING, TAND, VLAK, uitw, St, A4.3, vcad	12	+	+	+	
Q	5340-17-015-9915	H0001	138313	ROZET, deurkruk	2	+	+	+	
Q.1	5310-17-015-7108	D8286	M5DIN934-6.8	MOER, ZESKANT, St, M5, vcad	4	+	+	+	
Q.2	5305-17-003-5802	D8286 H0001	AM5x15DIN84 251348	SCHROEF, CILINDERKOP, St, AM5x15, vcad	4	+	+	+	
Q.3	5310-17-017-6308	D8286 H0001	A5.3DIN6798 251937	VEERRING, TAND, VLAK, uitw, St, A5.3, vcad	4	+	+	+	
R	9320-17-017-8054	H0001	128460	RUBBER, SPECIAAL PROFIEL, waterkering, raam (L 1470 mm)	nb	+	+	+	per meter

Volgnr	Artikelnummer			Artikeiomschrijving	aantal gemon- teerd	2e ech	3e ech	4e ech	Opmerkingen
	NATO Stocknummer	Fbr C nr	Fabrieksartikelnummer						
	1	2	2a						
3	4	5	6	7	8				
				GROEP 18 - CARROSSERIE (vervolg) 1801 - PORTIEREN (vervolg) <u>NIET AFGEBEELDE ARTIKELEN</u> (vervolg)					
S	9320-17-015-0260	H0001	185166	RUBBER, SPECIAAL, PROFIEL, sponsru, m/ru mantel, 15 mm basis- breedte (portierafdichting L 2 x 2000 mm)	nb	+	+	+	per meter
T	5340-17-017-5514	H0001	125367	STOOTDOP, RUBBER	4	+	+	+	
U	2510-17-023-0699	H0001	138292	VENSTER, KUNSTSTOF	2		+	+	
U.1	5320-17-025-0975	D8286	A4x8x15DIN7331	HOLNIET, TWEDELIG, St, A4 x 8 x 15, zwart gelakt	58		+	+	

Volgnr	Artikelnummer			Artikelomschrijving	aantal gemon- teerd	2e ech	3e ech	4e ech	Opmerkingen
	NATO Stocknummer	Fbr C nr	Fabrieksartikelnummer						
	1	2	2a						
				3	4	5	6	7	8
				GROEP 18 - CARROSSERIE (vervolg) 1801 - VOORRAAM <u>NIET AFGEBEELDE ARTIKELN</u>					
A	5306-17-022-0691	H0001	120885	BOUT, STEL-, voorraamscharnier	2	+	+	+	
A.1	5310-17-026-6581	D8286 H0001	A16.5DIN6798 251942	VEERRING, TAND, VLAK, uitw, St, A16.5, gezwart	2	+	+	+	
B	9340-17-017-3180	H0001	120555	GLAS, GELAAGD, VLAK, voorruit, cabine	2		+	+	
C	2510-17-001-7820	H0001	324104	OVERSLAGSLUITING, voorraam	2	+	+	+	
C.1	5305-17-004-7910	D8286	AM5x15DIN63-4.8	SCHROEF, PLATVERZONKEN, St, AM5x15, vcad	12	+	+	+	
D	5330-17-022-8036	H0001	324471	PAKKING, RUBBER SPECIAAL PROFIEL, voorruit, bo	2		+	+	
E	5315-17-022-1921	H0001	129480	PEN, CILINDRISCH, MET KOP, voorraamscharnier, mi	1	+	+	+	
E.1	5315-17-001-6675	D8286	4x30DIN94	PEN, SPLIT, St, 4 x 30 mm, gefosf	1	+	+	+	
E.2	5310-17-003-6142	D8286	17DIN433	SLUITRING, VLAK, St, 17 x 27 x 2 mm, vcad	1	+	+	+	
F	9320-17-003-7849	H0001	139037	RUBBERBAND, CEL, sponsru,m/ru mantel, 9 x 15 mm, L 3800 mm (voorraam)	nb		+	+	per meter
G	5340-17-024-1692	H0001	143322	STOOTDOP, RUBBER, voorraam	2	+	+	+	
G.1	5305-00-021-6321	00000 H0001	216321 202578	SCHROEF, PLATVERZONKEN, St, 1/4 in x 28 UNF-2A x 1.1/2 in, vcad	2	+	+	+	
H	2510-17-001-7752	H0001	139780	VERGRENDELBUS, voorraam	2		+	+	
I	2510-17-023-0489	H0001	120863	VOORRUITSAMENSTEL, VOERTUIG, z/ glas, m/scharnierbeugels	1		+	+	

Volgnr	Artikelnummer			Artikelomschrijving	aantal gemon- teerd	2e ech	3e ech	4e ech	Opmerkingen
	NATO Stocknummer	Fbr C nr	Fabrieksartikelnummer						
	1	2	2a						
3	4	5	6	7	8				
				GROEP 18 - CARROSSERIE (vervolg) 1801 - INSTRUMENTENBORD EN OPBERGKIST <u>NIET AFGEBEELDE ARTIKELEN</u>					
A		H0001	129602	BERGKAST	1				
A.1		00000	181561	BOUT, ZESKANT, St, 1/4 in x 28 UNF-2A x 1/2 in, vcad	18				
		H0001	251550						
A.2		00000	120367	MOER, ZESKANT, St, 1/4 in x 28 UNF-2B, vcad	18				
		H0001	251285						
A.3		D8286	A6.4DIN6798	VEERRING, TAND, VLAK, uitw, St, A6.4, gezwart	18				
		H0001	226476						
B	5340-17-017-4593	H0001	324092	BEUGEL, INSTALLATIE, klemsluiting, bergkast	1				+
B.1	5306-17-007-7520	00000	181561	BOUT, ZESKANT, St, 1/4 in x 28 UNF-2A x 1/2 in, vcad	2				+
		H0001	251550						
B.2	5310-17-017-9933	00000	120367	MOER, ZESKANT, St, 1/4 in x 28 UNF-2B, vcad	2				+
		H0001	251285						
B.3	5310-17-702-1677	D8286	A6.4DIN6798	VEERRING, TAND, VLAK, uitw, St, A6.4, gezwart	2				+
		H0001	226476						
C	2510-17-023-0183	H0001	324097	KLEP, BERGKAST	1				+
C.1	5320-17-003-3600	D8286	4.8DIN660	NAGEL, KLJNK-, MASSIEF, bolkop, cu, 4 x 8 mm	5				+
D	5330-17-017-1131	H0001	324096	PAKKING, RUBBER, SPECIAAL PROFIEL, klep, bergkast	1	+	+		+
E		H0001	324094	PEN, KOPPEL, MET KOP, wervel, bergkast	1				
F		H0001	324095	SLUITRING, VLAK, wervel, bergkast	1				
G		H0001	324093	WERVEL, KLEP, bergkast	1				

Volgnr	Artikelnummer			Artikelomschrijving	aantal geron- teerd	2e ech	3e ech	4e ech	Opmerkingen
	NATO Stocknummer	Fbr C nr	Fabrieksartikelnummer						
	1	2	2a						
3	4	5	6	7	8				
				GROEP 18 - CARROSSERIE (vervolg) 1802 - VOORSPATSCHERMEN <u>NIET AFGEBEELDE ARTIKELEN</u>					
A	5330-17-003-5215	H0099 H0001	3024 125565	PAKKINGMATERIAAL, plastic, kraalprofiel, legergroen, 38 x 1 mm, kraaldiam 8.5 mm (L 2 x 1150 mm)	nb		+	+	per meter
B	2510-17-022-4670	H0001	142118	SPATSCHERM, VOERTUIG, voor	2		+	+	
B.1	5306-17-022-0591	00000 H0001	181595 251561	BOUT, ZESKANT, St, 5/16 in x 24 UNF-2A x 3/4 in, vcad	12		+	+	
B.2	5310-17-017-9937	00000 H0001	120368 251286	MOER, ZESKANT, St, 5/16 in x 24 UNF-2B, vcad	12		+	+	
B.3	5310-17-003-8217	D8286 H0001	8.4DIN125St 251905	SLUITRING, VLAK, St, 8.4 x 17 x 2 mm, vcad	12		+	+	
B.4	5310-17-025-5663	D8286	A8.4DIN6798	VEERRING, TAND, VLAK, uitw, St, A8.4, gezwart	12		+	+	
C	2540-17-003-6954	H0001	137497	TREEPLANK, RUBBER, spatscherm, voor	2	+	+	+	

Detaillijst MSN 2320-17-022-0058

Volgnr	Artikelnummer			Artikelomschrijving	aantal gemon- teerd	2e ech	3e ech	4e ech	Opmerkingen
	NATO Stocknummer	Fbr C nr	Fabrieksartikelnummer						
	1	2	2a						
			3	4	5	6	7	8	
				GROEP 18 - CARROSSERIE (vervolg) 1805 - VLOERPLATEN, cabine <u>NIET AFGEBEELDE ARTIKELEN</u>					
A	2510-17-017-3555	H0001	146266	VLOERPLAAT, STAAL, GEWALST, li achter	1				
B		H0001	142120	VLOERPLAAT, STAAL, GEWALST, li mi	1				
C	2510-17-022-4676	H0001	149388	VLOERPLAAT, STAAL, GEWALST, li voor	1				
D		H0001	142214	VLOERPLAAT, STAAL, GEWALST, mi achter	1				
E	2510-17-017-3571	H0001	137394	VLOERPLAAT, STAAL, GEWALST, m/pedaalgleuven	1				
F	2510-17-022-4671	H0001	142122	VLOERPLAAT, STAAL, GEWALST, re mi	1				
G	9515-17-017-3533	H0001	146268	VLOERPLAAT, STAAL, GEWALST, re voor	1				
G.1	5306-17-007-7520	00000 H0001	181561 251550	BOUT, ZESKANT, St, 1/4 in x 28 UNF-2A x 1/2 in, vcad	39				
G.2	5310-17-017-9933	00000 H0001	120367 251285	MOER, ZESKANT, St, 1/4 in x 28 UNF-2B, vcad	34				
G.3	5310-17-026-1977	D8286	7DIN1440	SLUITRING, VLAK, St, 7 x 14 x 1.5 mm, vcad	39				
G.4	5310-17-702-1677	D8286 H0001	A6.4DIN6798 226476	VEERRING, TAND, VLAK, uitw, St, A6.4, gezwart	39				

Volgnr	Artikelnummer			Artikelomschrijving	aantal gemon- teerd	2e ech	3e ech	4e ech	Opmerkingen
	NATO Stocknummer	Fbr C nr	Fabrieksartikelnummer						
	1	2	2a						
				GROEP 18 - CARROSSERIE (vervolg)					
				1806 - STOELN					
				<u>NIET AFGEBEELDE ARTIKELEN</u>					
A	2540-17-023-6324	H0001	324361	GELEIRAIL, m/grendel, stoel, li	1				
B	2540-17-022-5369	H0001	203798	GELEIRAIL, m/grendel, stoel, re	1				
C	2540-17-022-5374	H0001	324364	LOPER, m/aanslag, stoel, li	2				
D	2540-17-022-5371	H0001	203792	LOPER, m/aanslag, stoel, re	1				
D.1	5306-17-006-7107	00000 H0001	181003 251551	BOUT, ZESKANT, St, 1/4 in x 28 UNF-2A x 5/8 in, vcad	10				
D.2	5310-17-017-9933	00000 H0001	120367 251285	MOER, ZESKANT, St, 1/4 in x 28 UNF-2B, vcad	10				
D.3	5310-17-026-1977	D8286	7DIN1440	SLUITRING, VLAK, St, 7 x 14 x 1.5 mm, vcad	10				
D.4	5310-17-702-1677	D8286 H0001	A6.4DIN6798 226476	VEERRING, TAND, VLAK, uitw, St, A6.4, gezwart	10				
E	2540-17-022-4664	H0001	142124	STEUN, stoel, li	1				
E.1	5306-17-006-7107	00000 H0001	181003 251551	BOUT, ZESKANT, St, 1/4 in x 28 UNF-2A x 5/8 in, vcad	6				
E.2	5310-17-017-9933	00000 H0001	120367 251285	MOER, ZESKANT, St, 1/4 in x 28 UNF-2B, vcad	6				
E.3	5310-17-702-1677	D8286 H0001	A6.4DIN6798 226476	VEERRING, TAND, VLAK, uitw, St, A6.4, gezwart	6				
F	5360-17-017-5993	H0001	324367	VEER, TORSIE, SCHROEFVORMIG, stoel, li	1		+	+	

Volgnr	Artikelnummer			Artikelomschrijving	aantal gemon- teerd	2e ech	3e ech	4e ech	Opmerkingen	
	NATO Stocknummer	Fbr C nr	Fabrieksartikelnummer							
	1	2	2a							
				3	4	5	6	7	8	
				GROEP 18 - CARROSSERIE (vervolg) 1806 - STOELN (vervolg) <u>NIET AFGEBEELDE ARTIKELEN</u> (vervolg)						
G	5360-17-017-5992	H0001	203767	VEER, TORSIE, SCHROEFVORMIG, stoel, re	1		+	+		
H	2540-17-001-8109	H0001	156823	ZITKUSSEN, VOERTUIG, zeildoek nr 8	2	+	+	+		
I	2540-17-017-7524	H0001	203794	ZITPLAATS, EENPERSOONS, li	1					
J	2540-17-017-7493	H0001	203791	ZITPLAATS, EENPERSOONS, re	1					

Volgnr	Artikelnummer			Artikelomschrijving	aantal gemon- teerd	2e ech	3e ech	4e ech	Opmerkingen
	NATO Stocknummer	Fbr C nr	Fabrieksartikelnummer						
	1	2	2a						
			3	4	5	6	7	8	
				GROEP 18 - CARROSSERIE (vervolg) 1808 - OPBERGMIDDELEN, v/voertuiguitrusting <u>NIET AFGEBEELDE ARTIKELEN</u>					
A	8305-17-602-7671	00000	886125	BAND, TEXTIEL, ZWAAR, 1 x 3/16 in, jerricanhouder (L 2 x 360 mm)	nb	+	+	+	per foot
A.1	5320-17-015-8794	00000 H0001	145601 325021	NAGEL, KLINK-, HOL, mess, 9/64 x 3/8 in	4	+	+	+	
B	5140-17-007-4669	H0001	145510	GEREEDSCHAPSKIST, cp1	1				
B.1	5306-17-007-7542	00000 H0001	181637 251575	BOUT, ZESKANT, St, 3/8 in x 24 UNF-2A x 1 in, vcad	6				
B.2	5310-17-024-2958	00000	120369	MOER, ZESKANT, St, 3/8 in x 24 UNF-2B, vcad	6				
B.3	5310-17-003-1142	D8286 H0001	10.5DIN125 251906	SLUITRING, VLAK, St, 10.5 x 21 x 2.5 mm, vcad	6				
B.4	5310-17-022-5172	D8286	A10.5DIN6798	VEERRING, TAND, VLAK, uitw, St, A10.5, gezwart	6				
C	5340-17-023-5103			HAAKPLAAT, St, afm 140 x 70 x 3 mm, v/gasontsmettingsbus	1	+	+	+	
C.1	5310-17-015-7108	D8286 H0001	M5DIN934-6.8 251273	MOER, ZESKANT, St, M5, vcad	4	+	+	+	
C.2	5305-17-004-7910	D8286	AM5x15DIN63-4.8	SCHROEF, PLATVERZONKEN, St, AM5 x 15 mm, vcad	4	+	+	+	
C.3	5310-17-003-7983	D8286 H0001	B5DIN127 251926	VEERRING, ENKEL, St, B5	4	+	+	+	
D	5340-17-001-7753	H0001	324158	KLEM, VEER, jerricanhouder	6	+	+	+	
D.1	5320-17-003-3305	D8286 H0001	515DIN660 251722	NAGEL, KLINK-, MASSIEF, bolkop, St, 5 x 15 mm	12	+	+	+	

Volgnr	Artikelnummer			Artikelomschrijving	aantal gecon- teerd	2e ech	3e ech	4e ech	Opmerkingen	
	NATO Stocknummer	Fbr C nr	Fabrieksartikelnummer							
	1	2	2a							
				3	4	5	6	7	8	
				GROEP 18 - CARROSSERIE (vervolg)						
				1808 - OPBERGMIDDELEN, v/voertuiguitrusting (vervolg)						
				<u>NIET AFGEBEELDE ARTIKELEN</u> (vervolg)						
E	4210-17-025-5143	H1874	20910	OPHANGBEUGEL, BLUSSER, v/blusser halogeen - koolwaterstof, 1/2 liter	1	+	+	+		
E.1	5306-17-003-6349	D8286	M5x10DIN933	BOUT, ZESKANT, St, M5x10, vcad	3	+	+	+		
E.2	5310-17-017-6308	D8286	A5.3DIN6798	VEERRING, TAND, VLAK, uitw, St, A5.3	3	+	+	+		
F		H0001	184543	PLANK, bodem jerricanhouder	1	+	+	+	za	
F.1	5306-17-004-6376	00000	126335	BOUT, SLOT, bolkop, St, 1/4 in x 20 UNC-2A x 1.1/2 in, vcad	8	+	+	+		
F.2	5310-17-002-6270	00000	120375	MOER, ZESKANT, St, 1/4 in x 20 UNC-2B, vcad	8	+	+	+		
		H0001	251261							
G	5120-17-706-1562	H0001	305161	REK, PIONIERGEREEDSCHAP, cp1	1		+	+		
G.1	5306-17-007-7542	00000	181637	BOUT, ZESKANT, St, 3/8 in x 24 UNF-2A x 1 in, vcad	4		+	+		
		H0001	251575							
G.2	5310-17-024-2958	00000	120369	MOER, ZESKANT, St, 3/8 in x 24 UNF-2B, vcad	4		+	+		
		H0001	251287							
G.3	5310-17-022-5172	D8286	A10.5DIN6798	VEERRING, TAND, VLAK, uitw, St, A10.5, gezwart	4		+	+		
H	2540-17-007-9879	H0001	150649	STANDAARD, BENZINEJERRICAN	1					
		H0099	20108							
H.1	5306-17-007-7532	00000	181608	BOUT, ZESKANT, St, 5/16 in x 24 UNF-2A x 1 in, vcad	6					
		H0001	251563							
H.2	5310-17-017-9937	00000	120368	MOER, ZESKANT, St, 5/16 in x 24 UNF-2B, vcad	6					
		H0001	251286							

Volgnr	Artikelnummer			Artikelomschrijving	aantal gemon- teerd	2e ech	3e ech	4e ech	Opmerkingen
	NATO Stocknummer	Fbr C nr	Fabrieksartikelnummer						
	1	2	2a						
				GROEP 18 - CARROSSERIE (vervolg)					
				1808 - OPBERGMIDDELEN, v/voertuiguitrusting (vervolg)					
				<u>NIET AFGEBEELDE ARTIKELEN (vervolg)</u>					
H.3	5310-17-003-8217	D8286 H0001	8.4DIN125 325421	SLUITRING, VLAK, St, 8.4 x 17 x 2 mm, vcad	6				
H.4	5310-17-025-5663	D8286 H0001	A8.4DIN6798 251939	VEERRING, TAND, VLAK, uitw, St, A8.4, vcad	6				
I		H0001	145502	STEUN, jerricanhouder	1				
I.1		00000	181639	BOUT, ZESKANT, St, 3/8 in x 24 UNF-2A x 1.1/4 in, vcad	8				
I.2		00000 H0001	120369 251287	MOER, ZESKANT, St, 3/8 in x 24 UNF-2B, vcad	8				
I.3		D8286	10.5DIN125	SLUITRING, VLAK, St, 10.5 x 21 x 2.5 mm, vcad	8				
I.4		D8286	A10.5DIN6798	VEERRING, TAND, VLAK, uitw, St, A10.5, gezwart	8				
J		H0001	145508	STEUN, gereedschapskist, li	1				
K		H0001	145506	STEUN, gereedschapskist, re	1				
K.1		00000	181639	BOUT, ZESKANT, St, 3/8 in x 24 UNF-2A x 1.1/4 in, vcad	8				
K.2		00000 H0001	120369 251287	MOER, ZESKANT, St, 3/8 in x 24 UNF-2B, vcad	8				
K.3		D8286	10.5DIN125	SLUITRING, VLAK, St, 10.5 x 21 x 2.5 mm, vcad	8				
K.4		D8286	A10.5DIN6798	VEERRING, TAND, VLAK, uitw, St, A10.5, gezwart	8				
L		H0001	149968	STEUNPLAAT, gereedschapskist, 80 x 45 x 1 mm	2				
L.1				SCHROEF, HOUT-, bolkop, St, nr 8 x 5/8 in	8				

Volgnr	Artikelnummer			Artikelomschrijving	aantal Gemon- teerd	2e ech	3e ech	4e ech	Opmerkingen
	NATO Stocknummer	Fbr C nr	Fabrieksartikelnummer						
	1	2	2a						
				3	4	5	6	7	8
				GROEP 21 - BUMPERS EN BESCHERMPLATEN					
				2101 - BUMPERS, TREKOGEN, BESCHERMPLATEN					
				<u>NIET AFGEBEELDE ARTIKELN</u>					
A	5340-17-022-2445	H0001	127824	BEUGEL, INSTALLATIE, radiatorbeschermsgas	10		+	+	
A.1	5306-17-007-7520	00000	181561	BOUT, ZESKANT, St, 1/4 in x 28 UNF-2A x 1/2 in, vcad	10		+	+	
A.2	5310-17-017-9933	00000	120367	MOER, ZESKANT, St, 1/4 in x 28 UNF-2B, vcad	10		+	+	
A.3	5310-17-702-1677	D8286	A6.4DIN6798	VEERRING, TAND, VLAK, uitw, St, A6.4	10		+	+	
A.4	5310-17-022-4298	H0001	127825	SLUITPLAAT, VLAK, St, gaas, radiatorscherm	10		+	+	
B	2540-17-015-9954	H0001	136842	BUMPER, VOERTUIG, voor	1		+	+	
B.1	5305-17-007-7556	00000	181698	BOUT, ZESKANT, St, 1/2 in x 20 UNF-2A x 1.1/4 in, vcad	14		+	+	
B.2	5310-17-017-9932	00000	120371	MOER, ZESKANT, St, 1/2 in x 20 UNF-2B, vcad	14		+	+	
B.3	5310-17-029-0275	D8286	13.5DIN125	SLUITRING, VLAK, St, 13.5 x 24 x 3 mm, vcad	28		+	+	
B.4	5310-17-003-7984	D8286	B14DIN127	VEERRING, ENKEL, St, B14	14		+	+	
C	2930-17-023-0720	H0001	324470	GAAS, RADIATORSCHERM	1		+	+	
D	2510-17-023-0409	H0001	127853	KLEMVEER, klep, radiatorscherm	1	+	+	+	
D.1	5320-17-707-1153	D8286	2x10DIN661St	NAGEL, KL INK-, MASSIEF, platverzonken, St, 2 x 10 mm	2	+	+	+	
E	2510-17-023-0416	H0001	127852	KLEP, radiatorscherm	1		+	+	
F	5355-17-024-0696	H0001	316032	KNOP, klep, radiatorscherm	1	+	+	+	
F.1	5305-17-003-5802	D8286	AM5x15DIN84-5.8	SCHROEF, CILINDERKOP, St, AM5x15, vcad	1	+	+	+	
F.2	5310-17-017-6308	D8286	A5.3DIN6798	VEERRING, TAND, VLAK, uitw, St, A5.3	1	+	+	+	

Volgnr	Artikelnummer			Artikelomschrijving	aantal gemon- teerd	2e ech	3e ech	4e ech	Opmerkingen
	NATO Stocknummer	Fbr C nr	Fabrieksartikelnummer						
	1	2	2a						
			3	4	5	6	7	8	
				GROEP 21 - BUMPERS EN BESCHERMPLATEN 2101 - BUMPERS, TREKOGEN, BESCHERMPLATEN (vervolg) <u>NIET AFGEBEELDE ARTIKELN</u> (vervolg)					
G	2510-17-017-3572	H0001	324465	ROOSTER METAAL, radiator	1		+	+	
G.1	5306-17-006-7107	00000	181003	BOUT, ZESKANT, St, 1/4 in x 28 UNF-2A x 5/8 in, vcad	12		+	+	
G.2	5306-17-007-7522	00000	181566	BOUT, ZESKANT, St, 1/4 in x 28 UNF-2A x 3/4 in, vcad	4		+	+	
G.3	5305-00-269-2801	00000	181635	BOUT, ZESKANT, St, 3/8 in x 24 UNF-2A x 3/4 in, vcad	2		+	+	
G.4	5310-17-017-9933	00000	120367	MOER, ZESKANT, St, 1/4 in x 28 UNF-2B, vcad	16		+	+	
G.5	5310-17-003-7547	H0001	251912	SLUITRING, VLAK, St, 6.7 x 13 x 1.5 mm, vcad	12		+	+	
G.6	5310-17-003-1142	D8286	10.5DIN125	SLUITRING, VLAK, St, 10.5 x 21 x 2.5 mm, vcad	2		+	+	
G.7	5310-17-702-1677	D8286	A6.4DIN6798	VEERRING, TAND, VLAK, uitw, St, A6.4	16		+	+	
G.8	5310-00-061-1258	00000	178551	VEERRING, TAND, VLAK, in- en uitw, St, 3/8 in, vcad	2	+	+	+	
H	4030-17-017-6972	H0001	120581	SLUITING, cpl	2		+	+	
H.1	5365-17-022-2006	H0001	120588	2 - BUS, AFSTAND, 23 x 28 mm		+	+	+	
H.2	5315-17-017-6449	H0001	120583	2 - PEN, CILINDRISCH		+	+	+	
H.3	5315-17-001-6687	D8286 H0001	5x40DIN94 119165	4 - PEN, SPLIT, St, 5 x 40 mm, gefosf		+	+	+	
I		H0001	137384	STEUN, beschermrek, li	1				
J		H0001	137386	STEUN, beschermrek, re	1				

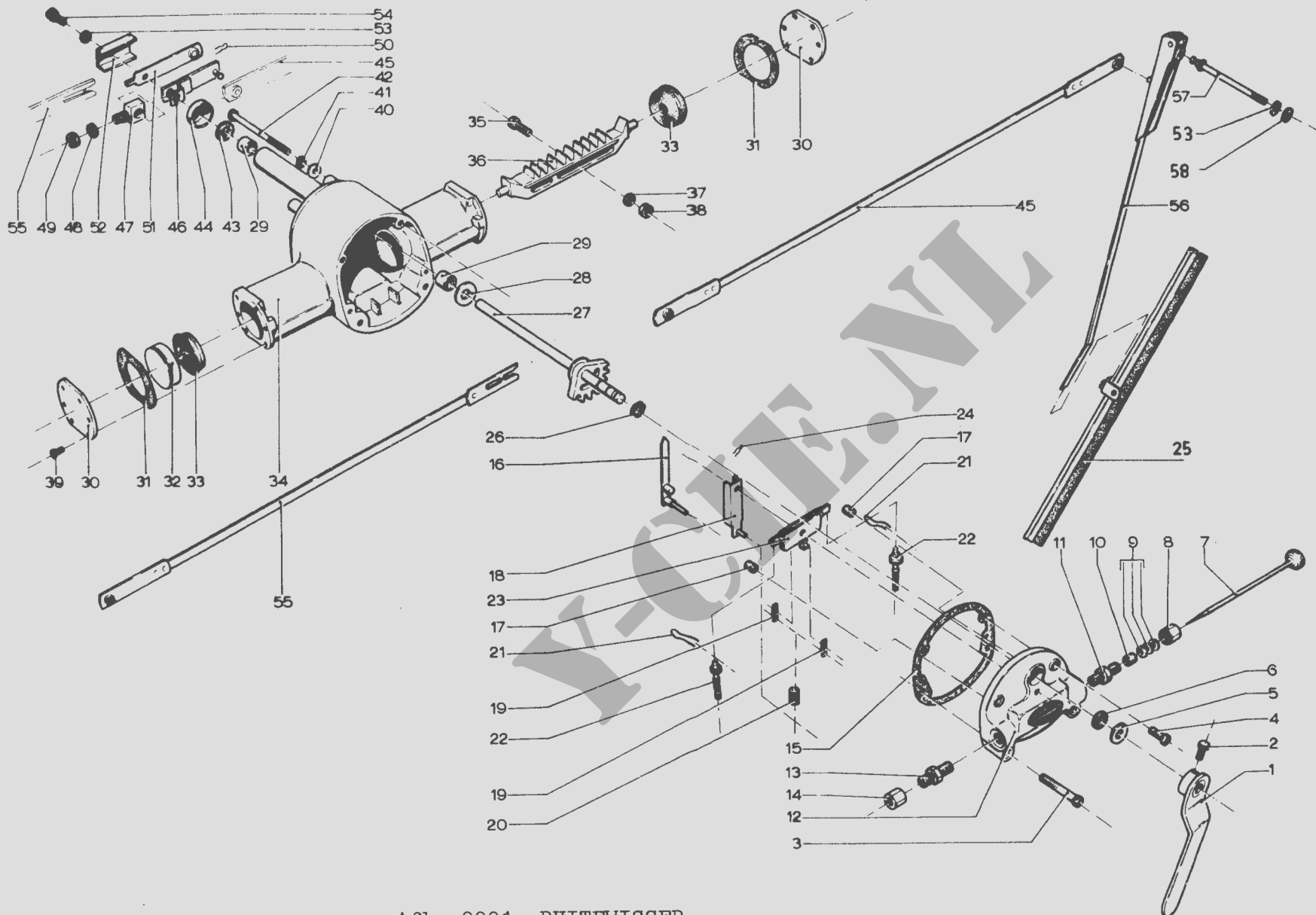
Volgnr	Artikelnummer			Artikelomschrijving	aantal gemon- teerd	2e ech	3e ech	4e ech	Opmerkingen
	NATO Stocknummer	Fbr C nr	Fabrieksartikelnummer						
	1	2	2a						
				GROEP 22 - TOEBEHOREN 2201 - ZEILEN, TOGEN EN HOUDERS <u>NIET AFGEBEELDE ARTIKELEN</u>					
A	5306-17-017-4902	H0001	142747	BOUT, OOG, St, 1/4 in x 28 UNF-2B (veiligheidsriem)	1				
A.1	5310-17-017-9933	00000	120367	MOER, ZESKANT, St, 1/4 in x 28 UNF-2B, vcad	1				
A.2	5310-17-026-1977	D8286	7DIN1440	SLUITRING, VLAK, St, 7 x 14 x 1.5 mm, vcad	1				
B	2540-17-706-1564	H0001	307283	DEKZEIL, VOERTUIGCABINE	1	+	+	+	
C	4310-17-022-6644	H0001	142880	HASPEL, LUCHTSLANG	1		+	+	
C.1	5306-17-007-7520	00000	181561	BOUT, ZESKANT, St, 1/4 in x 28 UNF-2A x 1/2 in, vcad	4		+	+	
C.2	5310-17-017-9933	00000	120367	MOER, ZESKANT, St, 1/4 in x 28 UNF-2B, vcad	4		+	+	
C.3	5310-17-702-1677	D8286	A6.4DIN6798	VEERRING, TAND, VLAK, uitw, St, A6.4	4		+	+	
D	2540-17-022-5359	H0001	316432	HOUDER, TOOGBERGING, cabine	4				
D.1	5320-17-003-3297	D8286	3x6DIN660	NAGEL, KLINK-, MASSIEF, bolkop, St, 3 x 6 mm	24				
E	2540-17-024-0735	H0001	324462	KAPTOOG, VOERTUIG, cabine	2	+	+	+	
F	5340-17-001-7795	H0001	324106	KLEM, VEER-, luchtslang	2	+	+	+	
F.1	5310-17-015-7108	D8286	M5DIN934-6.8	MOER, ZESKANT, St, M5, vcad	4	+	+	+	
F.2	5305-17-003-5800	D8286	AM5x10DIN84-4.8	SCHROEF, CILINDERKOP, St, AM5 x 10, vcad	4	+	+	+	
F.3	5310-17-017-6308	D8286	A5.4DIN6798	VEERRING, TAND, VLAK, uitw, St, A5.4	4	+	+	+	
G	5340-17-022-5427	H0001	324086	KOPPELGESP, v/veiligheidsriem, cabine	1				
G.1	5320-17-005-9749	D8286	5x10DIN660	NAGEL, KLINK-, MASSIEF, St, 5 x 10 mm	2				

Volgnr	Artikelnummer			Artikelomschrijving	aantal gemon- teerd	2e ech	3e ech	4e ech	Opmerkingen
	NATO Stocknummer	Fbr C nr	Fabrieksartikelnummer						
	1	2	2a						
3	4	5	6	7	8				
				GROEP 22 - TOEBEHOREN (vervolg) 2201 - ZEILEN, TOGEN EN HOUDERS (vervolg) <u>NIET AFGEHEELDE ARTIKELN (vervolg)</u>					
H	5340-00-350-9053	H0001	188470	RIEM, WEBBING, cpl, canvas, 38 x 400 mm, kaptoogberging	1	+	+	+	
I	5340-00-591-3444	H0001	156950	RIEM, WEBBING, cpl, veiligheidsriem, i.p.v. rechterportier	1	+	+	+	
J	4020-17-003-1925	00000	21R373	TOUW, GESLAGEN, MANILLA, 3/8 in diam (L 6.5 m)	nb	+	+	+	per foot int

Volgnr	Artikelnummer			Artikelomschrijving	aantal gemeen- teerd	2e ech	3e ech	4e ech	Opmerkingen	
	NATO Stocknummer	Fbr C nr	Fabrieksartikelnummer							
	1	2	2a							
				3	4	5	6	7	8	
				GROEP 22 - TOEBEHOREN (vervolg)						
				2202 - REFLECTOREN EN SPIEGELS						
				<u>NIET AFGEBEELDE ARTIKELEN</u>						
A	9905-17-017-7740	H0001	120379	REFLECTOR, VERKEERSBEBAKENING, rond, rood	6	+	+	+		
B	9905-17-017-7741	H0001	120378	REFLECTOR, VERKEERSBEBAKENING, rond, wit	2	+	+	+		
B.1	5320-17-003-3606	D8286	4x8DIN660	NAGEL, KLINK-, MASSIEF, bolkop, alum, 4 x 8 mm	24	+	+	+		
C	2540-17-025-2975			SPIEGELSAMENSTEL, ACHTERUITKIJK, rond	2	+	+	+		
D	2540-17-022-4722	H0001	143439	STEUN, achteruitkijkspiegel	2	+	+	+		
D.1	5306-17-007-7520	00000	181561	BOUT, ZESKANT, St, 1/4 in x 28 UNF-2A x 1/2 in, vcad	4	+	+	+		
D.2	5310-17-702-1677	D8286	A6.4DIN6798	VEERRING, TAND, VLAK, uitw, St, A6.4	4	+	+	+		

Detaillijst NSM 2202-17-022-0058

Volgnr	Artikelnummer			Artikelomschrijving	aantal gemon- teerd	2e ech	3e ech	4e ech	Opmerkingen
	NATO Stocknummer	Fbr C nr	Fabrieksartikelnummer						
	1	2	2a						
3	4	5	6	7	8				
				GROEP 22 - TOEBEHOREN (vervolg)					
				2202 - RUITEWISSER					
				AFBEELDING 2201					
1	2540-17-630-2036	D8015 H0001	2391901001 127897	HANDGREEP, HENDEL, m/bout	1			+	
2	5306-17-003-6349	D8286	M5x10DIN933-8.8	BOUT, ZESKANT, St, M5 x 10, vcad	1			+	
3	5305-17-004-7917	D8286	4x28DIN63-4.8	SCHROEF, PLATVERZONKEN, St, M4 x 28, vcad	2				
4	5305-17-004-7907	D8286	AM4x15DIN63-5	SCHROEF, PLATVERZONKEN, St, AM4 x 15, vcad	2				
5	5310-17-003-6145	H0001	132795	SLUITRING, VLAK, St, 10.5 x 18 x 1.5 mm, vcad	1			+	+
6	5330-17-630-1407	D8015 H0001	1.200.205.002 187371	PAKKINGRING, vilt	1			+	+
7	2540-17-630-1767	D8015 H0001	2393402001 137357	PEN	1	+	+	+	
8	4730-17-630-1766	D8015 H0001	2393312000 137356	WARTELMOER, PIJPKOPPELSTUK, St, M10	1	+	+	+	
9	5310-17-630-1853	D8015 H0001	WMS519/102x314 137355	SLUITRING, VLAK, St, 5.2 x 7.8 x 0.6 mm	3	+	+	+	
10	5330-17-630-1641	D8015 H0001	WNR13G3x 137354	PAKKING, WERKBUS, ru, 5 x 7 x 3.8 mm	1	+	+	+	
11	4730-17-630-1757	D8015 H0001	WSRV15G2x314 137353	NIPPEL, PIJP	1	+	+	+	
12	2540-17-023-0478	D8015 H0001	WSDE12G1Z 137352	DEKSEL, INSPECTIEGAT	1				
13	4730-17-630-1765	D8015 H0001	SVRV15G1x314 137351	AANPASSTUK, RECHT, PIJP, v/4 mm pijp	1	+	+	+	



Afb. 2201 RUITEWISSER

Volgnr	Artikelnummer			Artikelomschrijving	aantal Gemon- teerd	2e ech	3e ech	4e ech	Opmerkingen
	NATO Stocknummer	Fbr C nr	Fabrieksartikelnummer						
	1	2	2a						
				GROEP 22 - TOEBEHOREN (vervolg) 2202 - RUITEWISSER (vervolg) AFBEELDING 2201 (vervolg)					
14	4730-17-630-1761	D8015 H0001	SVMU5G1x 132733	WARTELMOER, PIJKOPPELSTUK, mess, 1/2 in x 20 NF-2	2	+	+	+	
15	5330-17-630-1768	D8015 H0001	WSNS5G1x 137358	PAKKING, FLENS	1			+	
16	2540-17-630-1535	D8015 H0001	239192001 137366	HEFBOOM	1			+	
17	5330-17-630-1769	D8015 H0001	2393100000 137359	AANSLAGRUBBER	2			+	
18	2540-17-630-2039	D8015 H0001	239100001 137367	HEFBOOM	1			+	
19	2540-17-630-1772	D8015 H0001	2391034000 137364	GELE IPLAAT, regelventiel	2			+	
20	5340-17-630-1773	D8015 H0001	2394611000 137365	VEER, DRUK-, SCHROEFVORMIG	1			+	
21	5340-17-630-1770	D8015 H0001	2394682000 137360	VEERKLEM, BORG	2			+	
22	2540-17-630-1534	D8015 H0001	2397412002 137361	REGELVENTIEL	2			+	
23	2540-17-630-2038	D8015 H0001	2391960001 137363	JUK	1			+	
24	5340-17-630-1771	D8015 H0001	1234680000 137362	VEERKLEM, BORG	1			+	

Volgnr	Artikelnummer			Artikelomschrijving	aantal gemon- teerd	2e ech	3e ech	4e ech	Opmerkingen
	NATO Stocknummer	Fbr C nr	Fabrieksartikelnummer						
	1	2	2a						
				GROEP 22 - TOEBEHOREN (vervolg) 2202 - RUITEWISSER (vervolg) AFBEELDING 2201 (vervolg)					
25	2540-17-630-1488	D8015 H0001	3398110116 141941	BLAD, RUITEWISSER, m/schroef	2	+	+	+	
26	5365-12-122-0967	D8015 H0001	2916650001 137368	BORGRING, uitw.	1				
27	2540-17-630-2637	D8015 H0001	2393020900 137369	AS, GETRAPT, m/tandsegment	1				
28	5310-17-630-1775	D8015 H0001	1000101011 137370	SLUITRING, VLAK, St, 10 x 17.4 x 0.2 mm	1			+	
29	3120-17-630-1778	D8015 H0001	WSMB6G1x 137377	LAGER, GLIJ-, BUS	2			+	
30	2540-17-630-2166	D8015 H0001	2390030000 137371	DEKSEL, INSPECTIEGAT	2			+	
31	5330-17-630-1776	D8015 H0001	WSNS6G1x 137372	PAKKING, FLENS	2			+	
32	2540-17-630-1777	D8015 H0001	2393200007 137375	VULSTUK	1				
33	2540-17-630-2167	D8015 H0001	2390284000 137373	ZUIGER, m/veer	2			+	
34		D8015 H0001	2395110002 137376	HUIS	1				
35	5306-17-003-6357	D8286	M4x12DIN933-8.6	BOUT, ZESKANT, St, M4 x 12, veed	2				

Volgnr	Artikelnummer			Artikelomschrijving	aantal gemon- teerd	2e ech	3e ech	4e ech	Opmerkingen
	NATO Stocknummer	Fbr C nr	Fabrieksartikelnummer						
	1	2	2a						
				GROEP 22 - TOEBEHOREN (vervolg) 2202 - RUITEWISSER (vervolg) AFBEELDING 2201 (vervolg)					
36	2540-17-630-2634	D8015 H0001	2396339001 137374	TANDHEUGEL	1				
37	5310-17-003-6148	D8286 H0001	4.3DIN433 145648	SLUITRING, VLAK, St, 4.3 x 8 x 0.5 mm, vcad	2				
38	5310-17-022-1832	D8286	M4DIN934-6.8	MOER, ZESKANT, St, M4, vcad	2				
39	5305-17-003-5786	D8286	AM4x8DIN84	SCHROEF, CILINDERKOP, St, AM 4 x 8, vcad	12				+
40	5310-17-003-7547	H1266	6.7NEN2270	SLUITRING, VLAK, St, 6.7 x 13 x 1.5 mm	3	+	+	+	
41	5310-17-702-1677	D8286	A6.4DIN6798	VEERRING, TAND, VLAK, uitw, St, A6.4	3	+	+	+	
42	5305-12-142-8453	D8286	M6x55DIN931	BOUT, ZESKANT, St, M6 x 55, vcad	3	+	+	+	
43	5330-17-630-1779	D8015 H0001	2390109002 138071	PAKKINGRING, ru, 10 x 17 x 3 mm	1	+	+	+	
44	2540-17-630-2822	D8015 H0001	2390520000 138072	HOUDER, PAKKING	1	+	+	+	
45	5340-17-630-1487	D8015 H0001	WSGK26Z152Z 141942	STANG, CILINDRISCH	1	+	+	+	
46	2540-17-630-1490	D8015 H0001	3391933008 141939	HEFBOOMSARM, AFSTANDBEDIENING	1	+	+	+	
47	2540-17-630-1411	D8015 H0001	3393440002 141945	KLEMSTUK (nieuwe uitvoering)	1	+	+	+	
48	5310-17-026-3972	D8286	B8DIN127	VEERRING, ENKEL, St, B8	1	+	+	+	

Volgnr	Artikelnummer			Artikelomschrijving	aantal gemon- teerd	2e ech	3e ech	4e ech	Opmerkingen
	NATO Stocknummer	Fbr C nr	Fabrieksartikelnummer						
	1	2	2a						
			3	4	5	6	7	8	
				GROEP 22 - TOEBEHOREN (vervolg)					
				2202 - RUITEWISSER (vervolg)					
				AFBEELDING 2201 (vervolg)					
49	5310-17-004-7783	D8286	M8DIN934-6.8	MOER, ZESKANT, St, M8, vcad	1	+	+	+	
50	5340-17-630-1406	D8015 H0001	3394680000 188253	VEERKLEM, BORG (nieuwe uitvoering)	4	+	+	+	
51		D8015 H0001	WSPT19z5Z843a1 188255	STANG, kort	1				
52	5340-17-630-1405	D8015 H0001	WSBE29Z1x843a1 188256	BEUGEL, INSTALLATIE, aandrijfstang, verstelbaar	1	+	+	+	
53	5310-17-003-7983	D8286	B5DIN127	VEERRING, ENKEL, St, B5	3	+	+	+	
54	5305-17-003-5800	D8286	AM5x10DIN84-4.8	SCHROEF, CILINDERKOP, St, AM5 x 10, vcad	1	+	+	+	
55		D8015 H0001	WSGK3z26Z843a1 188254	STANG, lang	1				
56	2540-17-630-1489	D8015 H0001	3398100127 141940	ARM, RUITEWISSER	2	+	+	+	
57	2540-17-630-1485	D8015 H0001	393523000 141944	AS, RECHT	2	+	+	+	
58	5310-17-015-7108	D8286	M5DIN934-6.8	MOER, ZESKANT, St, M5, vcad	2	+	+	+	
				<u>NIET AFGEBEELDE ARTIKELEN</u>					
A	4730-17-630-1759	D8015 H0001	SVRV2525G13Z 127899	AANPASSTUK, RECHT, PIJP, M12 x 1.5, v/4 mm pijp, uitlaat, luchtkraan	1	+	+	+	
B	4730-17-630-1410	D8015 H0001	SVRV2525G19Z 154804	AANPASSTUK, RECHT, PIJP, M12 x 1.5, v/6 mm pijp, inlaat lucht- kraan	1	+	+	+	

Volgnr	Artikelnummer			Artikelomschrijving	aantal gemon- teerd	2e ech	3e ech	4e ech	Opmerkingen
	NATO Stocknummer	Fbr C nr	Fabrieksartikelnummer						
	1	2	2a						
				3	4	5	6	7	8
				GROEP 22 - TOEBEHOREN (vervolg)					
				2202 - RUITEWISSER (vervolg)					
				<u>NIET-AFGEHEELDE ARTIKELEN</u> (vervolg)					
C		H0099	5340.17	BEUGEL, v/begrenzing ruitewisser	2	+	+	+	za
C.1	5306-17-026-0732	D8286	M5x45DIN931-5.8	BOUT, ZESKANT, St, M5 x 45, vcad	2	+	+	+	
C.2	5310-17-015-7108	D8286	M5DIN934-6.8	MOER, ZESKANT, St, M5, vcad	2	+	+	+	
C.3	5310-17-003-7983	D8286	B5DIN127	VEERRING, ENKEL, St, B5	2	+	+	+	
D	5340-17-015-1042	H0001	251893	BEUGEL, INSTALLATIE, halfzadel, St, 6 mm, vcad (leiding op voorraam)	5		+	+	
D.1	5305-17-011-1633	00000	111633	SCHROEF, PLAAT, type A, cilinderkop, St, nr 8 x 1/2 in, vcad	5		+	+	
E	5340-17-017-4578	H0001	142018	BEUGEL, INSTALLATIE, leiding onder instrumentenbord	1		+	+	
F	5306-17-033-6398	D8286	M6x30DIN931-8.6	BOUT, ZESKANT, St, M6 x 30, vcad (bevest pos 46)	1	+	+	+	
G	4730-17-630-1760	D8015 H0001	1480322000 132731	KLEMRING, PIJPFITTING, St, v/4 mm pijp (leiding ruitewisser/kraan	2	+	+	+	
H	4730-17-029-4518	H0001	202859	KLEM, SLANG, m/schroef, St, 11-12 mm, vzin (luchtslang)	2	+	+	+	
I	5310-17-003-6767	D8286	M6DIN934-6.8	MOER, ZESKANT, St, M6, vcad (bevest pos 46)	1	+	+	+	
J	2540-17-630-2095	D8015 H0001	SVEZ20/308 120596	MOTOR, RUITEWISSER, PNEUMATISCH, cpl m/arm	1	+	+	+	
K	2540-17-630-2096	D8015 H0001	0397001007 127896	MOTOR, RUITEWISSER, PNEUMATISCH	1	+	+	+	
L	5330-17-003-1591	D8286	C12x16DIN7603	PAKKINGRING, St/asbest, C12 x 16 (luchtkraan)	3	+	+	+	
M	5315-17-001-6753	D8286	1x10DIN94	PEN, SPLIT, St, 1 x 10 mm (alleen oude uitvoering) (bevest pos 57)	2	+	+	+	

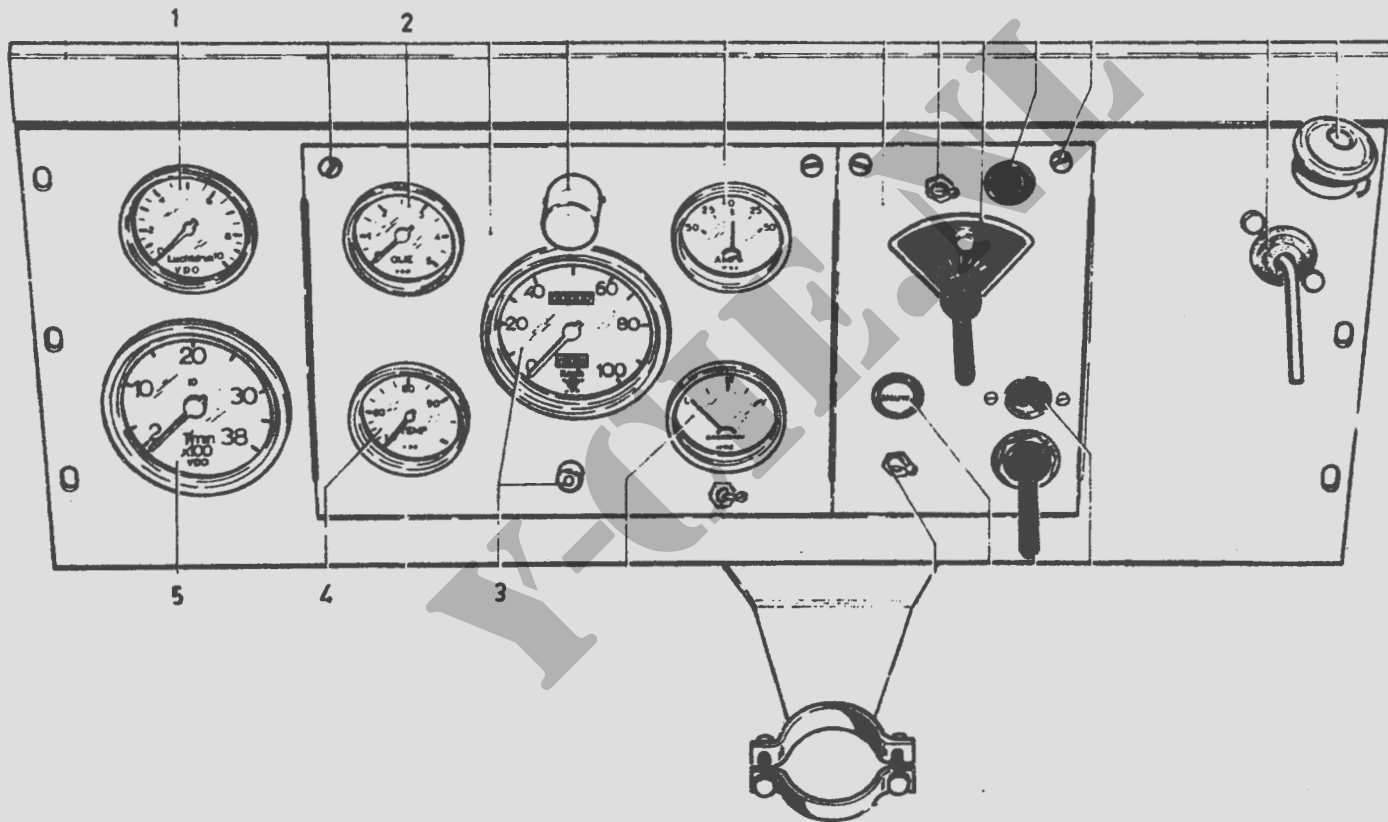
Volgnr	Artikelnummer			Artikelomschrijving	aantal gemon- teerd	2e ech	3e ech	4e ech	Opmerkingen
	NATO Stocknummer	Fbr C nr	Fabrieksartikelnummer						
	1	2	2a						
			3	4	5	6	7	8	
				GROEP 22 - TOEBEHOREN (vervolg)					
				2202 - RUITEWISSER (vervolg)					
				<u>NIET AFGEBEELDE ARTIKELEN</u> (vervolg)					
N	4710-17-015-3197	H0001	346810	PIJP, KOPER, 4 mm, UD, wanddikte 1 mm,	nb	+	+	+	per meter
O	4720-17-017-9072			SLANG, RUBBER, 3.5 x 10 mm (L ± 300 mm)	nb	+	+	+	per meter
P	5310-17-003-6150	D8286	5.3D1N433	SLUITRING, VLAK, St, 5.3 x 10 x 1 mm, vcad (alleen oude uit- voering) (bevest pos 57)	2	+	+	+	
Q	5340-17-630-1486	D8015 H0001	3398000026 141943	STANG, AANDRIJF, verstelbaar (bevest uit pos 51, 52 en 55)	1	+	+	+	
R	4730-17-630-1758	D8015 H0001	2911271700 127900	STOP, CILINDRISCHE DRAAD, M12 x 1.5, luchtkraan	1				
S	5325-17-004-7242	H0001	119498	TULE, RUBBER, 8 x 15 x 9 mm (leiding)	1		+	+	
T	5340-17-630-1763	D8015 H0001	WBF131Z2x 138080	VEERKLEM, BORG, groot, aandrijfstang (oude uitvoering)	2	+	+	+	
U	5340-17-630-1764	D8015 H0001	WBF131Z1x 138081	VEERKLEM, BORG, klein, aandrijfstang (oude uitvoering)	2	+	+	+	
V	5310-17-002-0309	00000	103319	VEERRING, ENKEL, St, 1/4 in (bevest pos 46)	2	+	+	+	
W	8305-17-024-2033	H0001	354480	VILTSTROOK, 15 x 2 (L 200 mm) (kleembeugels)	nb		+	+	per meter

Detaillijst MSN 2320-17-022-0058

Volgnr	Artikelnummer			Artikelomschrijving	aantal Gemon- teerd	2e ech	3e ech	4e ech	Opmerkingen
	NATO Stocknummer	Fbr C nr	Fabrieksartikelnummer						
	1	2	2a						
				GROEP 22 - TOEBEHOREN (vervolg)					
				2210 - INSTRUCTIE- en IDENTIFICATIEPLATEN					
				<u>NIET AFGEBEELDE ARTIKELN</u>					
A		H0001	127854	PLAAT, IDENTIFICATIE, "DAF"	1				
B		H0001	131548	PLAAT, IDENTIFICATIE, handinspuitpomp	1				
C		H0001	143648	PLAAT, IDENTIFICATIE, leverancier	1				
D		H0001	143647	PLAAT, IDENTIFICATIE, afmetingen	1				
E		H0001	143650	PLAAT, IDENTIFICATIE, motornummer, enz.	1				
F		H0001	148503	PLAAT, IDENTIFICATIE, versnellingsbak	1				
F.1	5315-17-003-7959	D8286 H0001	3x5DIN1476 202632	NAGEL, KERF, bolkop, St, 3 x 5 mm, vcad	4				
G		H0001	143651	PLAAT, INSTRUCTIE, gewicht enz.	1				
H	9905-17-017-7702	H0001	150647	PLAAT, INSTRUCTIE, achteras reductie	1				
I		H0001	142682	PLAAT, INSTRUCTIE, bedrading brandstoftank	1				
J		H0001	154866	PLAAT, INSTRUCTIE, bedrading, cabine li voor	1				
K		H0001	142683	PLAAT, INSTRUCTIE, bedrading, chassis achter	1				
L		H0001	142680	PLAAT, INSTRUCTIE, bedrading instrumentenbord	1				
M		H0001	142681	PLAAT, INSTRUCTIE, bedrading, links vóór radiator	1				
N		H0001	143649	PLAAT, INSTRUCTIE, bandenspanning, oliedruk, enz.	1				
O	9905-17-017-7841	H0001	143652	PLAAT, INSTRUCTIE, olie	1				
P		H0001	125287	PLAAT, INSTRUCTIE, ontstekingsvolgorde	1				

Volgnr	Artikelnummer			Artikelomschrijving	aantal gemon- teerd	2e ech	3e ech	4e ech	Opmerkingen
	NATO Stocknummer	Fbr C nr	Fabrieksartikelnummer						
	1	2	2a						
				3	4	5	6	7	8
				GROEP 22 - TOEBEHOREN (vervolg)					
				2210 - INSTRUCTIE- en IDENTIFICATIEPLATEN (vervolg)					
				<u>NIET AFGEBEELDE ARTIKELEN</u> (vervolg)					
Q		H0001	77.099A50.T	PLAAT, INSTRUCTIE, snelheidsmeter	1				
R	9905-17-017-7842	H0001	143930	PLAAT, INSTRUCTIE, versnellingsbak	1				
S	9905-27-017-7843	H0001	143931	PLAAT, INSTRUCTIE, snelheid, toerental, enz.	1				
S.1	5320-17-002-5446	00000	134636	NAGEL, KLINK-, MASSIEF, bolkop, St, 3/32 x 3/16 in	40				
T		H0001	129305	PLAAT, IDENTIFICATIE, handinspuitpomp	1				

Volgnr	Artikelnummer			Artikelomschrijving	aantal gemon- teerd	2e ech	3e ech	4e ech	Opmerkingen
	NATO Stocknummer	Fbr C nr	Fabrieksartikelnummer						
	1	2	2a						
3	4	5	6	7	8				
				GROEP 47 - INSTRUMENTEN (niet elektrisch)					
				4701 - INSTRUMENTEN					
				AFBEELDING 4701					
1	6686-17-022-6632	H0001	307049	MANOMETER, WIJZERTYPE (luchtdruk)	1	+	+	+	
2	6620-17-022-6633	H0001	305120	MANOMETER, WIJZERTYPE (oliedruk)	1	+	+	+	
3	6680-17-630-4012	H0001	305118	SNELHEIDSMETER EN TELLER	1	+	+	+	
4	6685-17-630-3438	H0001	307046	TEMPERATUURMETER, CAPILAIRE BUIS	1	+	+	+	
5	6680-17-631-5130	H0001	305119	TACHOMETER, MECHANISCH	1	+	+	+	
				<u>NIET AFGEBEELDE ARTIKELEN</u>					
A	5340-17-615-4259	H0001	147098	BEUGEL, manometer (oliedruk)	1	+	+	+	
B		H0001	147097	BEUGEL, INSTALLATIE, temperatuurmeter	1				
B.1	5310-17-630-8221	H0001	142470	MOER, ROND	4	+	+	+	
C	2530-17-023-0468	H0001	147119	BEUGEL, manometer (luchtdruk)	1	+	+	+	
C.1	5310-17-631-0676	H0001	145638	MOER, ZESKANT, St	2	+	+	+	
D		H0001	145640	BEUGEL, INSTALLATIE, snelheidsmeter en toerenteller	2				
D.1	5310-17-017-6451	H0001	147091	MOER, VLEUGEL	4	+	+	+	
E	3040-17-022-9477	H0001	142865	BUIGZAME AS- EN BESCHERMSLANGSAMENSTEL, snelheidsmeter, versnellingsbak /reductiekast, v/wagens m/mechanisch bediende reductiekast	1	+	+	+	



Af. 4701 INSTRUMENTEN (niet elektrisch)

Volgnr	Artikelnummer			Artikelomschrijving	aantal gemonteerd	2e ech	3e ech	4e ech	Opmerkingen
	NATO Stocknummer	Fbr C nr	Fabrieksartikelnummer						
	1	2	2a						
			3	4	5	6	7	8	
				GROEP 47 - INSTRUMENTEN (niet elektrisch)(vervolg) 4701 - INSTRUMENTEN (vervolg) <u>NIET AFGEBEELDE ARTIKELEN</u> (vervolg)					
F	3040-17-022-9476	H0001	149481	BUIGZAME AS- EN BESCHERMSLANGSAMENSTEL, snelheidsmeter, reductiekast/snelheidsmeter, v/wagens m/mechanisch bediende reductiekast	1	+	+	+	
G	3040-17-025-6080	H0001	319768	BUIGZAME AS- EN BESCHERMSLANGSAMENSTEL, snelheidsmeter, versnellingsbak/reductiekast, v/wagens m/elek bediende reductiekast	1	+	+	+	
H	3040-17-025-7884	H0001	319769	BUIGZAME AS- EN BESCHERMSLANGSAMENSTEL, snelheidsmeter, reductiekast/snelheidsmeter, v/wagens m/elek bediende reductiekast	1	+	+	+	
I	6680-17-630-2640	H0001	143118	BUIGZAME AS- EN BESCHERMSLANGSAMENSTEL, toerenteller	1	+	+	+	
J	5340-17-024-2788	H0001	139868	GAFFEL, STANGE IND, schakelcilinder, reductiekast	1	+	+	+	
J.1	5315-17-001-6649	D8286	2.5x20DIN94St	PEN, SPLIT, St, 2.5 x 20 mm, gefosf	2	+	+	+	
K	5340-17-022-3191	H0001	149669	HOFKSTEUN, reductiekast/snelheidsmeter	1				
L	5340-17-022-3239	H0001	129006	KLEM, LUS, v/aandrijfkabel, snelheidsmeter	2	+	+	+	
M		H0001	324948	NIPPELSAMENSTEL, PIJP, mess, 1/8 in NPT, uitw, drd v/6 mm pijp, schakelcilinder, reductiekast	1				
N	2520-17-022-4813	H0001	142816	REDUCTIEKAST, snelheidsmeter, v/wagens m/mechanisch bediende reductiekast	1	+	+	+	
O	3010-17-615-2350	H0001	314866	REDUCTIEKAST, snelheidsmeter, v/wagens m/elek bediende reductiekast	1	+	+	+	
P	6680-17-601-6983	H0001	139446	SCHAKELCILINDER, reductiekast, snelheidsmeter	1	+	+	+	
Q		H0001	139861	STEUN, schakelcilinder, reductiekast	1				