

3/5 DL 2320-17-022-0070

Wijzigingen 1 t/m 5 zijn hierin verwerkt

DETAILLIJST

VRACHTAUTO, OPEN LAADBAK:
1 TON, 4 x 4, YA-126, 24V (DAF)
NSN 2320-17-022-0070

VRACHTAUTO, OPEN LAADBAK:
1 TON, 4 x 4, YA-126, 24V, M/LIER (DAF)
NSN 2320-17-015-0032

VRACHTAUTO, ZIEKEN:
1 TON, 4 x 4, YA-126, 24V, 4 DRAAGBAREN (DAF)
NSN 2310-17-022-0071

TECHNISCHE DIENST

MATERIEELVOORZIENINGSAFDELING 3



Nedlagers

Binnin Grootlager	Binnin g Tag	K 33281
	Comu	K 33482
Buit laagje klein	Binnin	K 3955
	Comu	K 3920
✓ Snaar Gelyktoon	AVX13	750 LR
✓ Snaar Wuxertoon	AVX13	975 LR

KCHEN

3/5 DL 2320-17-022-0070

DETAILLIJST

VRACHTAUTO, OPEN LAADBAK: 1 ton, 4 x 4, YA-126, 24V (DAF)
NSN 2320-17-022-0070

VRACHTAUTO, OPEN LAADBAK: 1 ton, 4 x 4, YA-126, 24V, m/lier (DAF)
NSN 2320-17-015-0032

VRACHTAUTO, ZIEKEN: 1 ton, 4 x 4, YA-126, 24V, 4 draagbaren (DAF)
NSN 2310-17-022-0071



TECHNISCHE DIENST
MATERIEELVOORZIENINGSAFDELING 3

wijzigingen 4/5 zijn hierin verwerkt

Aangebrachte „Opgaven van Wijziging“

nummer	nummer	nummer	nummer	nummer	nummer

Vastgesteld door het Hoofd Centrale Materieel Documentatie van de Dienst van de Kwartiermeester Generaal
bij brief nr. CMD/ 76.0434 dd. 26 mei 1976

I N H O U D

Toelichting blz VI en VII

Deel I

Toebehorende delen blz 7, 10e
 Bijgevoegde documentatie blz 10f

Deel II

Tekst met afbeeldingen

<u>Groep</u>	<u>Benaming</u>	<u>Afbeelding nr</u>	
01	MOTOR	0101 t/m 0109, 0502, 2204	blz 11 t/m 36
0100.00	MOTOR, COMPLEET	0101 t/m 0105	blz 11 t/m 19
0101.00	KRUKKAST, CILINDERBLOK en CILINDERKOP	0106 en 2204	blz 20 en 21
0102.00	KRUKAS	0107	blz 21 t/m 24
0103.00	VLEEGWIEL	0106 t/m 0108	blz 24 en 25
0104.00	DRIJFSTANGEN en ZUIGERS	0107	blz 25 en 26
0105.00	KLEPPEN, NOKKENAS en DISTRIBUTIE	0106, 0107, 0502	blz 27 t/m 30
0106.00	OLIEPOMP	0108	blz 30 t/m 32
0106.20	OLIEFILTER	0109	blz 32
0106.30	OLIEKOELER	0109	blz 33 en 34
0106.50	KRUKKAST VENTILATIE	0108	blz 34 en 35
0106.60	OLIEPAN, OLIE-TANK	0108	blz 35 en 36
0108.00	IN- en UITLAATSPRUITSTUKKEN	0106, 0401	blz 36
02	KOPPELING	0201, 0202	blz 36 t/m 40
0200.00	KOPPELINGSHUIS	0201	blz 36 en 37
0201.00	DRUKGROEP en KOPPELINGPLAAT	0201	blz 37 en 38
0202.00	ONTKOPPELINGSMECHANISME	0201, 0202	blz 38 t/m 40
03	BRANDSTOFSYSTEEM	0301 t/m 0307, 0601, 1802	blz 41 t/m 59
0301.00	CARBURATOR	0301	blz 41 t/m 45
0302.00	BRANDSTOFPOMP-MECH, benzine	0302	blz 45 en 46
0304.00	LUCHTFILTER	0303	blz 46 t/m 48
0306.00	BRANDSTOFTANKS	0304	blz 48 en 49
0306.10	BRANDSTOFLEIDINGEN	0301, 0302, 1802	blz 49 t/m 51
0309.00	BRANDSTOFFILTER	0305	blz 51
0311.00	POMP, KOUDSTARTINSTALLATIE	0306, 0601	blz 52
0311.10	BRANDSTOFTANK en LEIDINGEN, v/KOUDSTARTINSTAL- LATIE	0306	blz 53 t/m 55
0312.00	GASBEDIENINGSMECHANISME	0307	blz 56 t/m 59
04	UITLAATSYSTEEM	0401	blz 59 t/m 61
0401.00	UITLAATSYSTEEM	0401	blz 59 t/m 61

I N H O U D (vervolg)

<u>Groep</u>	<u>Benaming</u>	<u>Afbeelding nr</u>	
05	KOELSYSTEEM	0501, 0502, 2204	blz 61 t/m 70
0501.00	RADIATOR	0501	blz 61 t/m 63
0501.10	ROLHOES		blz 63 en 64
0502.00	WINDTUNNEL	0501	blz 64
0503.00	THERMOSTAAT en LEIDINGEN	0501, 0502, 2204	blz 64 t/m 66
0504.00	WATERPOMP	0502	blz 66 t/n 68
0505.00	VENTILATOR	0501	blz 68 t/m 70
06	ELEKTRISCHE INSTALLATIE	0401, 0601 t/m 0607, 1401, 1803, 1811, 2001, 2202	blz 70 t/m 103
0601.00	DYNAMO		blz 70 en 71
0601.01	GENERATOR, VERBRANDINGSMOTOR, wisselstroom (Alleen voor voertuigen, uitgerust met radiozend- en ontvangapparatuur)		blz 71 en 72
0602.00	STROOM- SPANNINGSREGELAAR		blz 73
0602.01	SPANNINGSREGELAAR, VERBRANDINGSMOTOR, cpl, v/wisselstroomgenerator incl spec bedrading (Alleen v/voertuigen, uitgerust met radio- zend- en ontvangapparatuur)		blz 73 en 74
0603.00	STARTMOTOR, cpl, m/STARTRELAIS		blz 74
0605.00	STROOMVERDELER, BOBINE, BOUGIE en BOUGIEKABELS		blz 74 en 75
0607.00	INSTRUMENTEN en SCHAKELAARSCONTROLEPANEEL		blz 75 t/m 77
0608.00	SCHAKELAARS, STOPCONTACTEN, ZEKERINGENKASTEN (niet op instrumentenpaneel bevestigd)	0601, 1811, 2001, 2201	blz 77 t/m 81
0609.00	HOOFDVERLICHTING	0602 t/m 0604	blz 81 t/m 85
0609.10	HULPVERLICHTING	0603 t/m 0605, 1803, 1811	blz 86 t/m 88
0610.00	ELEMENTEN	0304	blz 89
0611.00	HOORN	0607	blz 89 en 90
0612.00	BATTERIJEN, HOUDERS en KABELS	0606	blz 90 t/m 93
0613.00	CHASSIS en ROMPBEDRADING	0606, 1401	blz 93 t/m 101
0613.50	VOLGWAGENKOPPELING		blz 101 en 102
0615.00	RADIO-ONTSTORINGSARTIKELN	0401, 0606	blz 102 en 103
07	VERSNELINGSBAK	0201, 0701, 0702	blz 103 t/m 113
0700.00	VERSNELINGSBAK	0201, 0701	blz 103 en 104
0701.00	ASSEN, LAGERS en TANDWIELEN	0701, 0702	blz 104 t/m 109
0704.00	SCHAKELDEKSEL	0701, 0702	blz 110 t/m 113
08	REDUCTIE- en VERDEELBAKKEN	0801 t/m 0803	blz 114 t/m 134
0801.00	REDUCTIE- en VERDEELBAKKEN, cpl	0801	blz 114
0801.10	HUIS, reductiebak	0801	blz 114 t/m 116
0801.20	ASSEN, LAGERS en TANDWIELEN	0801, 0802	blz 116 t/m 119
0801.30	DIFFERENTIEEL	0802	blz 119 en 120
0801.40	KRACHTAFNEMER, m/VEILIGHEIDSKOPPELING	0801, 0802	blz 120 t/m 123
0803.00	SCHAKELMECHANISME, reductiebak en voorwielaandrijving	0801 t/m 0803	blz 124 t/m 129
0807.00	VERDEELBAKKEN, cpl		blz 129
0807.10	HUIS en DEKSELS, verdeelbakken	0801, 0802	bkz 129 en 130
0807.20	AANDRIJFASSEN, LAGERS, TANDWIELEN	0801, 0802	blz 131 t/m 134

I N H O U D (vervolg)

<u>Groep</u>	<u>Benaming</u>	<u>Afbeelding nr</u>	
09	TUSSENASSEN	0901, 1003	blz 134 t/m 138
0900.00	TUSSENAS, REDUCTIEBAK/LIER		blz 134 en 135
0900.01	TUSSENAS, VERSNELLINGSBAK/REDUCTIEBAK	0901, 1003	blz 135 en 136
0900.02	TUSSENAS, REDUCTIEBAK/VOORAS	0901, 1003	blz 136 en 137
0900.03	TUSSENAS, REDUCTIEBAK/ACHTERAS	0901, 1003	blz 137 en 138
10	VOORAS	1002 t/m 1004, 1102	blz 138 t/m 146
1002.10	TANWIELKASTSAMENSTEL, AANDRIJF, li en re	1002, 1003	blz 138 t/m 141
1004.00	WIELHELLING, BESTURINGSMECHANISME en AANDRIJF- ASSEN	1002, 1004, 1102	blz 142 t/m 146
11	ACHTERAS	1003, 1102	blz 146 t/m 151
1101.00	ASLICHAAM	1102	blz 146
1102.10	TANWIELKASTSAMENSTEL, AANDRIJF, li en re	1003, 1102	blz 147 t/m 150
1104.00	STEEKASSEN	1102	blz 150 en 151
12	REMINSTALLATIE	1201 t/m 1207	blz 151 t/m 173
1201.00	HANDREMINSTALLATIE	1201, 1203	blz 151 t/m 154
1202.00	WIELREMINSTALLATIE	1202, 1203	blz 154 t/m 156
1204.10	HOOFDREMCIJLINDER	0202, 1204	blz 156 t/m 158
1204.20	WIELREMCIJLINDERS	1202, 1203	blz 158 t/m 161
1204.50	HYDRAULISCHE LEIDINGEN en AANSLUITINGEN	1003, 1204, 1206, 1207	blz 161 t/m 167
1205.00	REMBEKRACHTIGER	1207	blz 167 t/m 171
1205.50	VACUUMLEIDINGEN en AANSLUITINGEN	1207	blz 171 en 172
1206.00	REMBEDIENINGSORGANEN	0202	blz 172
1208.70	REMKRACHTREGELAAR	1205, 1206	blz 172 en 173
13	NAVEN, REMTROMMELS en WIELEN	1002, 1102, 1003	blz 173 t/m 176
1311.00	NAVEN, REMTROMMELS en WIELEN	1002, 1102, 1301	blz 173 en 175
1313.00	BANDEN		blz 176
14	STUURINRICHTING	1401	blz 176 t/m 184
1401.00	STUUR- en SPOORSTANGEN	1401	blz 176 t/m 180
1401.10	STUURHUIS	1401	blz 181 t/m 184
15	CHASSIS	1501, 1502	blz 184 t/m 186
1501.00	CHASSIS en TREKOOG	1501, 1502	blz 184 en 185
1503.00	TREKHAAK	1502	blz 185 en 186
16	VERING en SCHOKBREKERS	1001, 1101	blz 186 t/m 195
1601.00	VOORVEREN, TORSIE-ARMEN en INKLEMKAST	1001	blz 186 t/m 190
1601.10	ACHTERVEREN, TORSIE-ARMEN en INKLEMKAST	1101	blz 190 t/m 194
1604.00	SCHOKBREKERS	1001, 1101	blz 194
1605.00	STABILISATORSTANGEN	1001	blz 195

I N H O U D (vervolg)

<u>Groep</u>	<u>Benaming</u>	<u>Afbeelding nr</u>	
18	CARROSSERIE en OPBOUW	1801 t/m 1809	blz 195 t/m 236
1801.00	CABINE	1801	blz 195 t/m 198
1801.10	MOTORKAP	1801	blz 199 t/m 201
1801.20	SPATSCHERMEN	1801	blz 201 t/m 205
1801.30	PORTIEREN	1803	blz 205 t/m 207
1801.40	CABINEPANELEN en VOORRAAM	1801	blz 207 t/m 209
1805.00	VLOERPLATEN	1801	blz 209 en 210
1806.00	ZITPLAATSEN	1801, 1803	blz 210 en 211
1808.00	OPBERGMIDDELEN, i/VOERTUIG		blz 211
1808.10	OPBERGMIDDELEN, a/VOERTUIG	1802, 1803	blz 212 en 213
1810.00	LAADBAK	1803	blz 213 t/m 215
1812.00	OPBOUW, ZIEKENAUTO	1808, 1811	blz 215 t/m 221
1812.10	PORTIEREN (opbouw ziekenauto)	1805 t/m 1807	blz 221 t/m 228
1812.60	INTERIEUR, gesloten opbouw, brancarddragers	1809	blz 229 t/m 236
20	LIERINSTALLATIE	2001, 2002	blz 236 t/m 248
2001.00	LIER, cpl	2001	blz 236 t/m 242
2001.01	BEDIENINGSMECHANISME, LIER	2002	blz 242 en 243
2001.02	RIEMSCHIJF		blz 243 en 244
2004.10	BEDIENINGSMECHANISME, KRACHTAFNEMER	2002	blz 244 t/m 248
21	BUMPERS en BESCHERMPALATEN		blz 248 t/m 250
2101.00	BUMPERS, BESCHERMPALATEN en STEUNEN		blz 248 t/m 250
22	TOEBEHOREN, VOERTUIG	0306,0701,1801,1803, 1810,1811,2201 t/m 2204	blz 250 t/m 266
2201.00	DEKZEILEN, KAPTOGEN en HOUDERS	1803	blz 250 en 251
2202.00	REFLECTOREN en SPIEGELS		blz 251 en 252
2202.10	RUITEWISSER	2201	blz 252 t/m 254
2202.20	VERWARMINGSINSTALLATIE, CABINE, ZIEKENAUTO	2203, 2204	blz 254 t/m 257
2202.21	VERWARMINGSINSTALLATIE, opbouw ziekenauto	1810	blz 257 en 258
2202.50	VENTILATIESTEEEM, opbouw ziekenauto	1811	blz 258 t/m 260
2203.00	BANDENPOMP	0701, 2202	blz 260 t/m 264
2210.00	IDENTIFICATIE- en INSTRUCTIEPLATEN	0306, 1801, 2202	blz 264 t/m 266
33	SPECIALE UITRUSTINGSSAMENSTEL	0303	blz 266 t/m 269
3305.00	DIEPWATERVENTILATIESTEEEM	0303	blz 266 t/m 269
47	INSTRUMENTEN (niet elektrisch)	0601	blz 269 en 270
4701.00	SNELHEIDSMETER en TOERENTELLER	0601	blz 269 en 270
4702.00	OLIEDRUK- en TEMPERATUURMETER		blz 270

TOELICHTING

1. De op de afbeeldingen voorkomende artikelen zijn aangeduid met een cijfer, aanvangende met 1.
Indien een artikel meer dan één keer op een pagina is afgebeeld, dragen de afbeeldingen van dit artikel (figuren) dezelfde aanduiding.
2. In de kolom 3 "Artikelomschrijving" is de officiële artikelnaam van het artikel aangegeven in kapitale letters.
3. a. De artikelen waarbij geen stocknummer is vermeld, zijn geen bevoorradingsartikelen.
b. De artikelen, waarbij in de kolommen 2e, 3e en 4e echelon geen + teken is opgenomen, mogen slechts worden aangewend t.b.v. het 5e echelonsonderhoud.
4. Een aantal genoemd in kolom 4 van Deel II "Aantal gemonteerd" heeft betrekking op het aantal gemonteerd in de betrokken subgroep.
5. Indien niet anders is aangegeven in de kolom "Opmerkingen" is de rekeneenheid van het artikel stuk
6. Betekenis van de in de kolommen 2e, 3e en 4e echelon voorkomende tekens:
 - + = het artikel mag worden verstrekt c.q. aangewend ten behoeve van het desbetreffende onderhoud.
 - % = het artikel mag uitsluitend worden aangewend bij het onderdeelsonderhoud indien daarvoor toestemming is gegeven door de onderhoudsofficier van de steunende hersteleenheid.
7. Betekenis van de afkortingen in de kolom "Opmerkingen" en/of onder "Bijgevoegde documentatie":
 - gd = het artikel behoort tot de mat sector geneesk dienst
 - int = het artikel behoort tot de mat sector intendance
 - vbdd = het artikel behoort tot de mat sector verbindingdienst
 - fig = figuur aanduiding van een op een afbeelding voorkomend artikel
 - r = het artikel moet, wanneer het onbruikbaar is, ter herstelling worden aangeboden, mits de stuksprijs hoger is dan f 25,- (zie overigens het gestelde in VI-LOG-012/1)
 - VS2-100 = Zie het VS2-100 "Index van de van kracht zijnde materieel technische publicaties".

Hiermede vervalt de 3/5 DL 2320-17-022-0070 van 10 juli 1969.

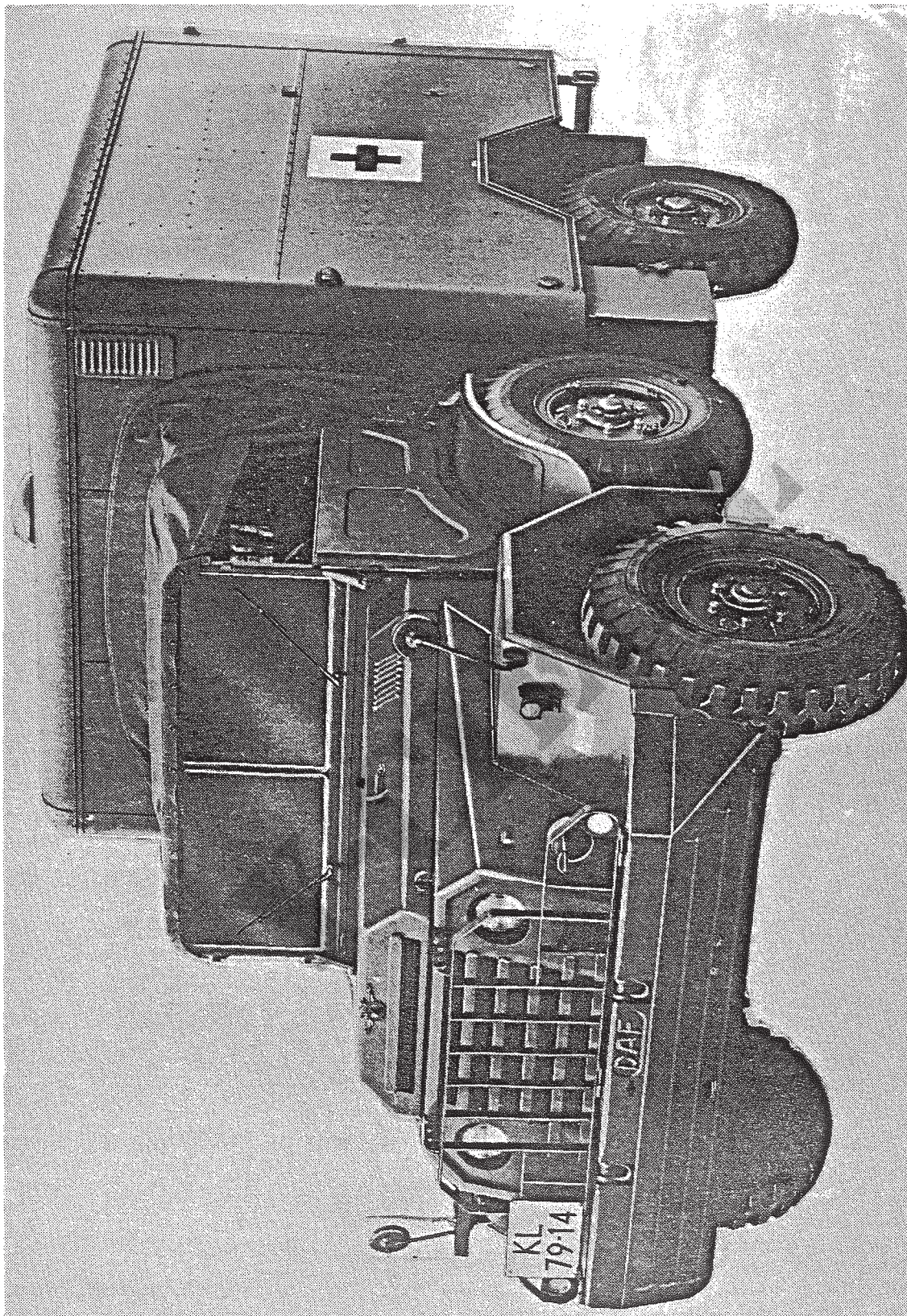
In deze detaillijst zijn de gegevens verwerkt, welke bekend waren op 14 mei 1976.

DEEL I

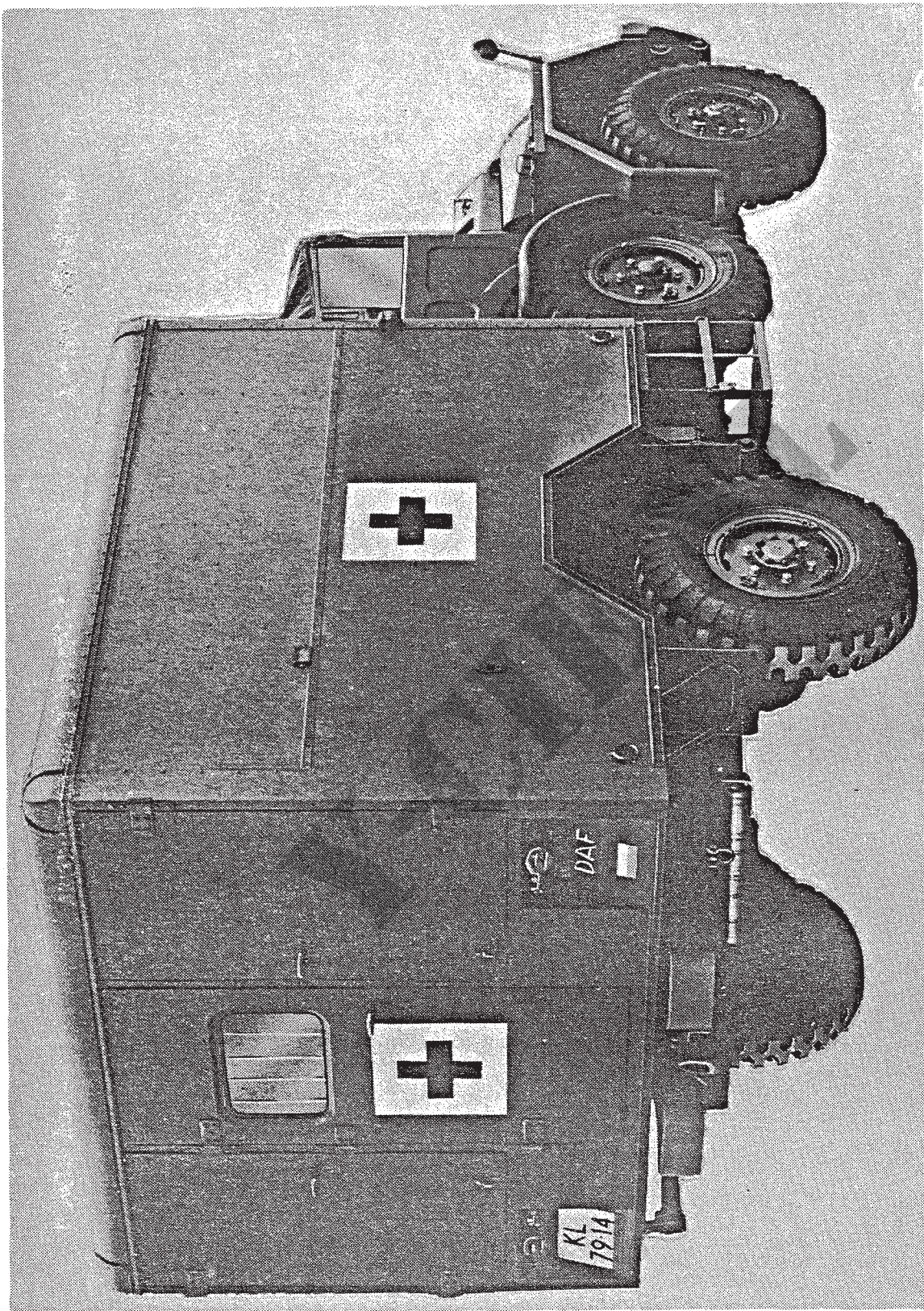
Overzicht van de

- toebehorende delen
- bijgevoegde reservedelen
- bijgevoegde verbruiksartikelen
- bijgevoegde documentatie

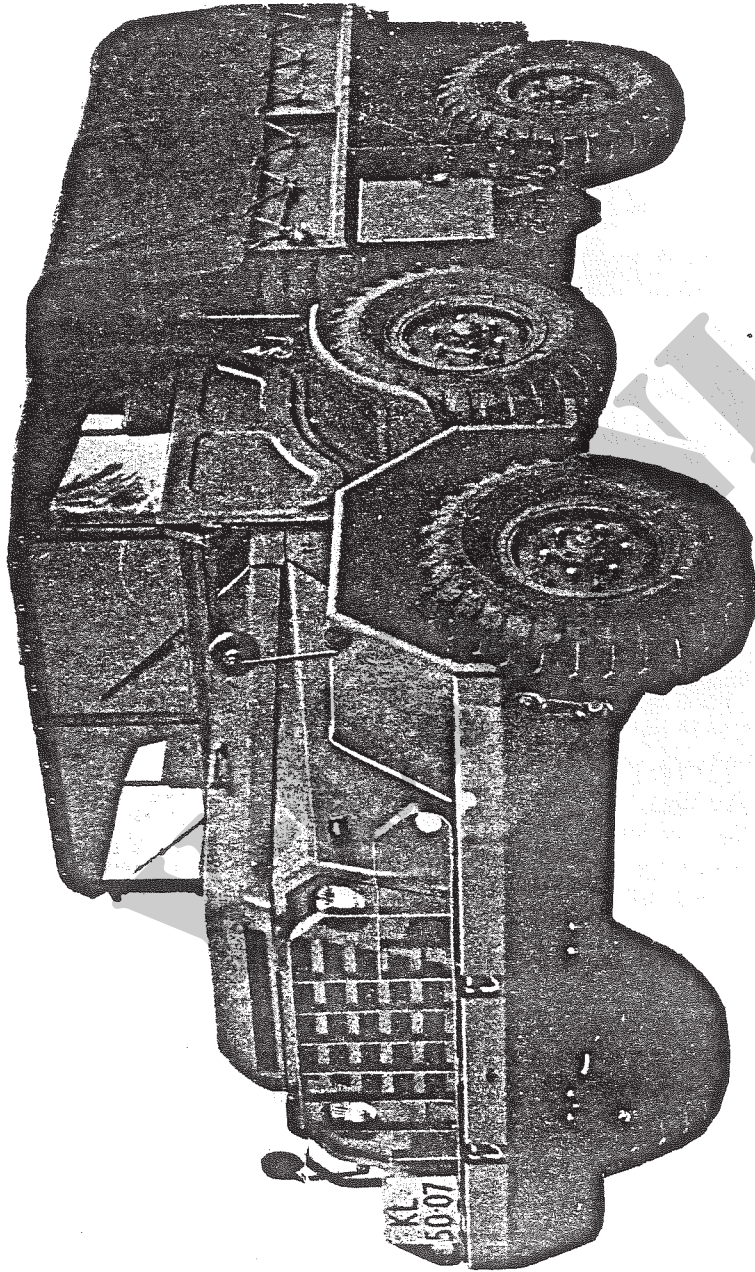
Y-CHE.MI



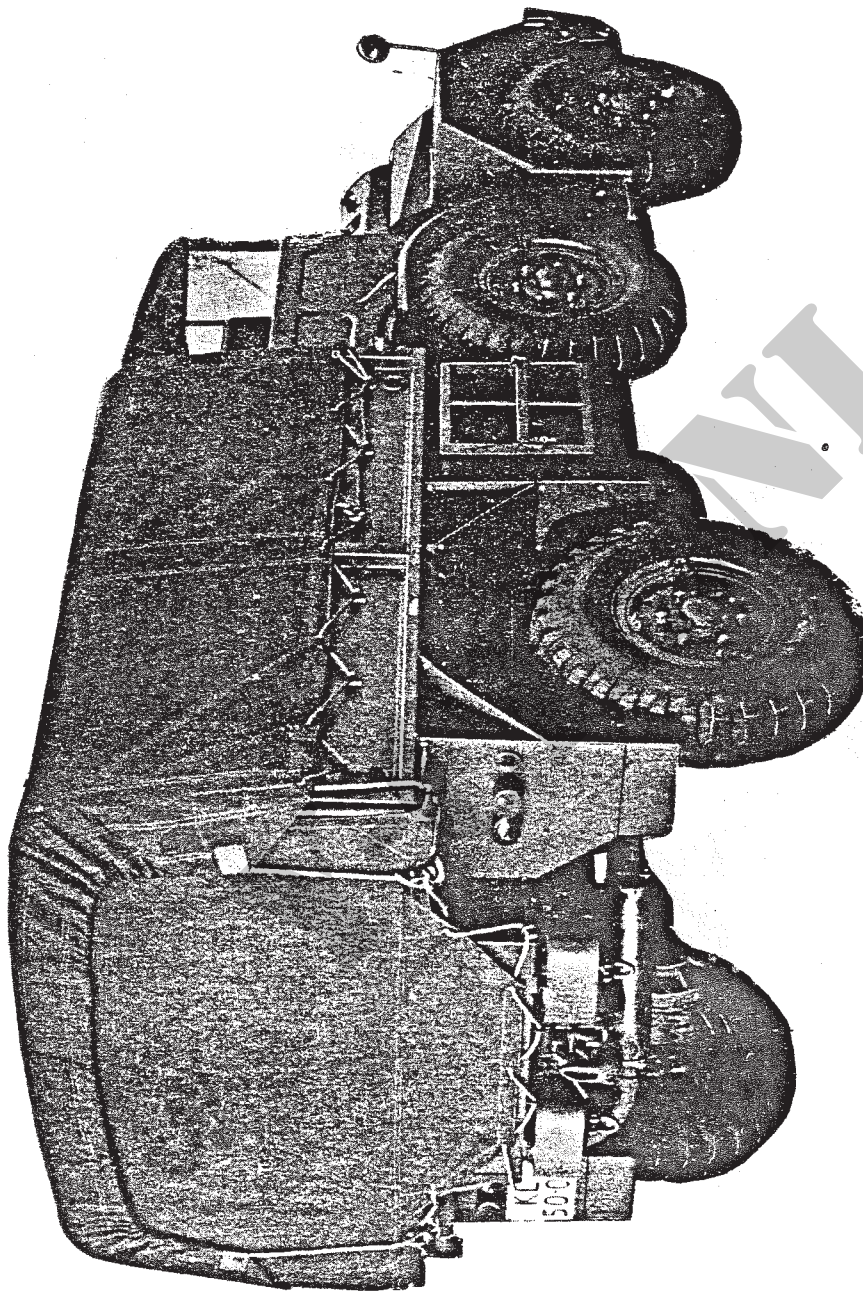
LINKER VOOR ZIJAANZICHT VRACHTAUTO, ZIEKEN: 1 TON, 4 x 4, YA-126, 24V, 4 DRAAGBAREN (DAF)



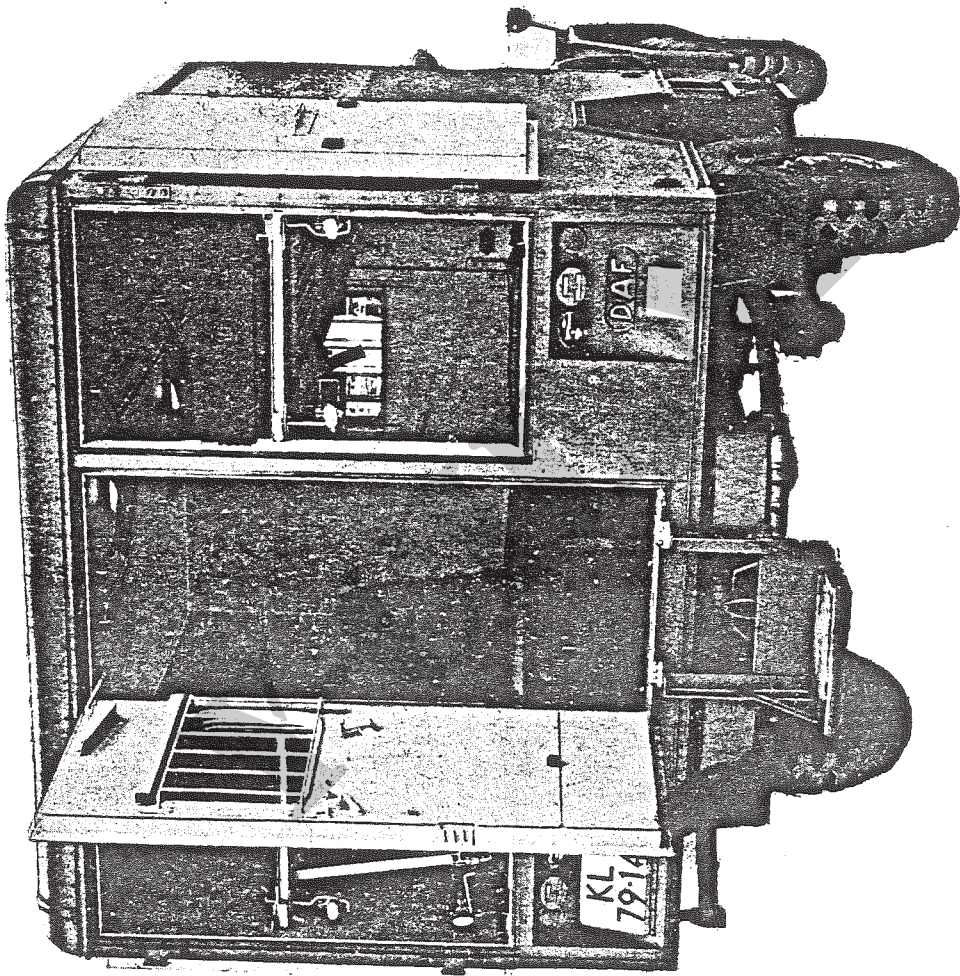
RECHTER ACHTER ZIJAANZICHT VRACHTAUTO, ZIEKEN: 1 TON, 4 x 4, YA-126, 24V, 4 DRAAGBAREN (DAF)



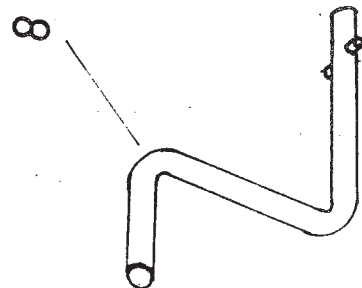
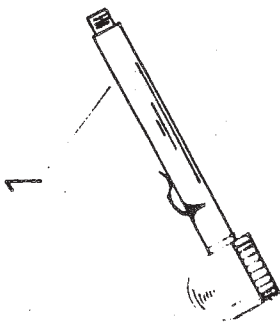
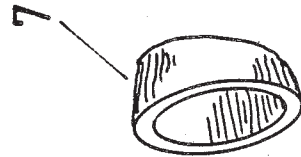
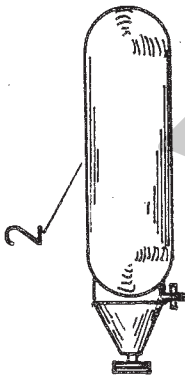
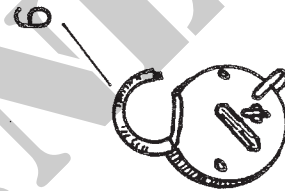
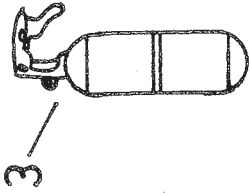
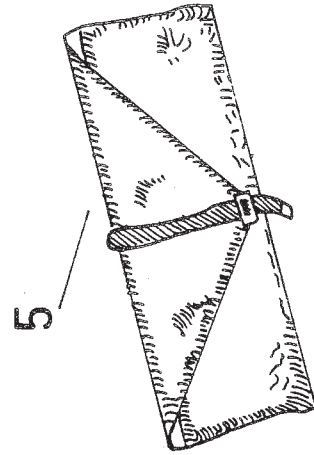
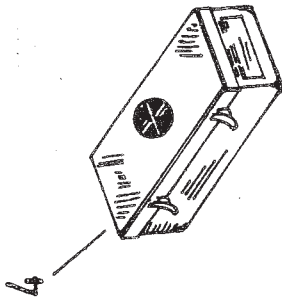
LINKER VOOR ZIJAANZICHT, VRACHTAUTO OPEN LAADBAK, 1 TON, 4 x 4, YA-126, 24V (DAF)



RECHTER ACHTER ZIJAANZICHT, VRACHTAUTO OPEN LAADBAK, 1 TON, 4 x 4, YA-126, 24V (DAF)



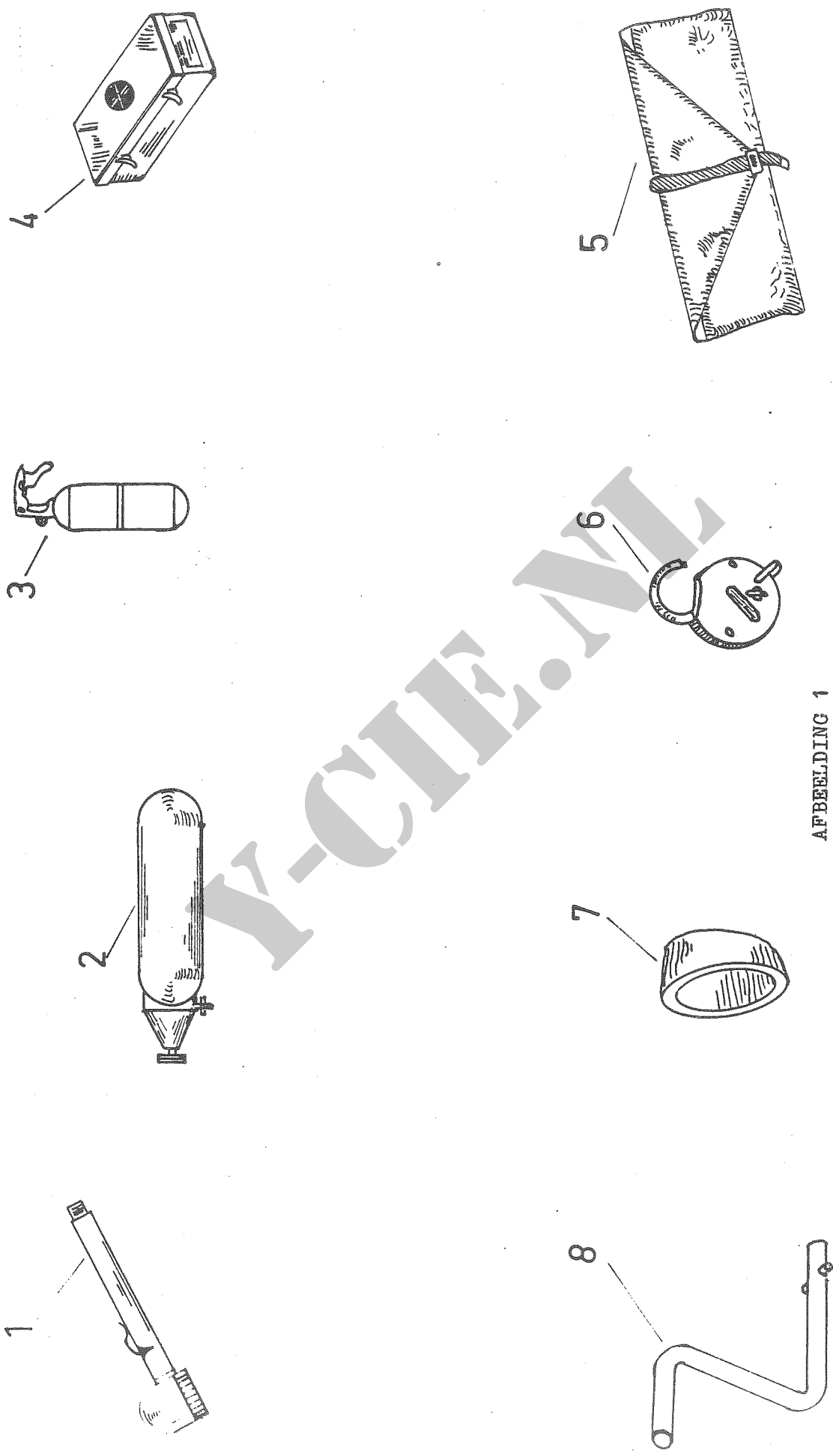
RECHTER ACHTER ZIJAANZICHT VRACHTAUTO, ZIEKEN: 1 TON, 4 x 4, YA-126, 24V, 4 DRAAGBAREN (DAF)



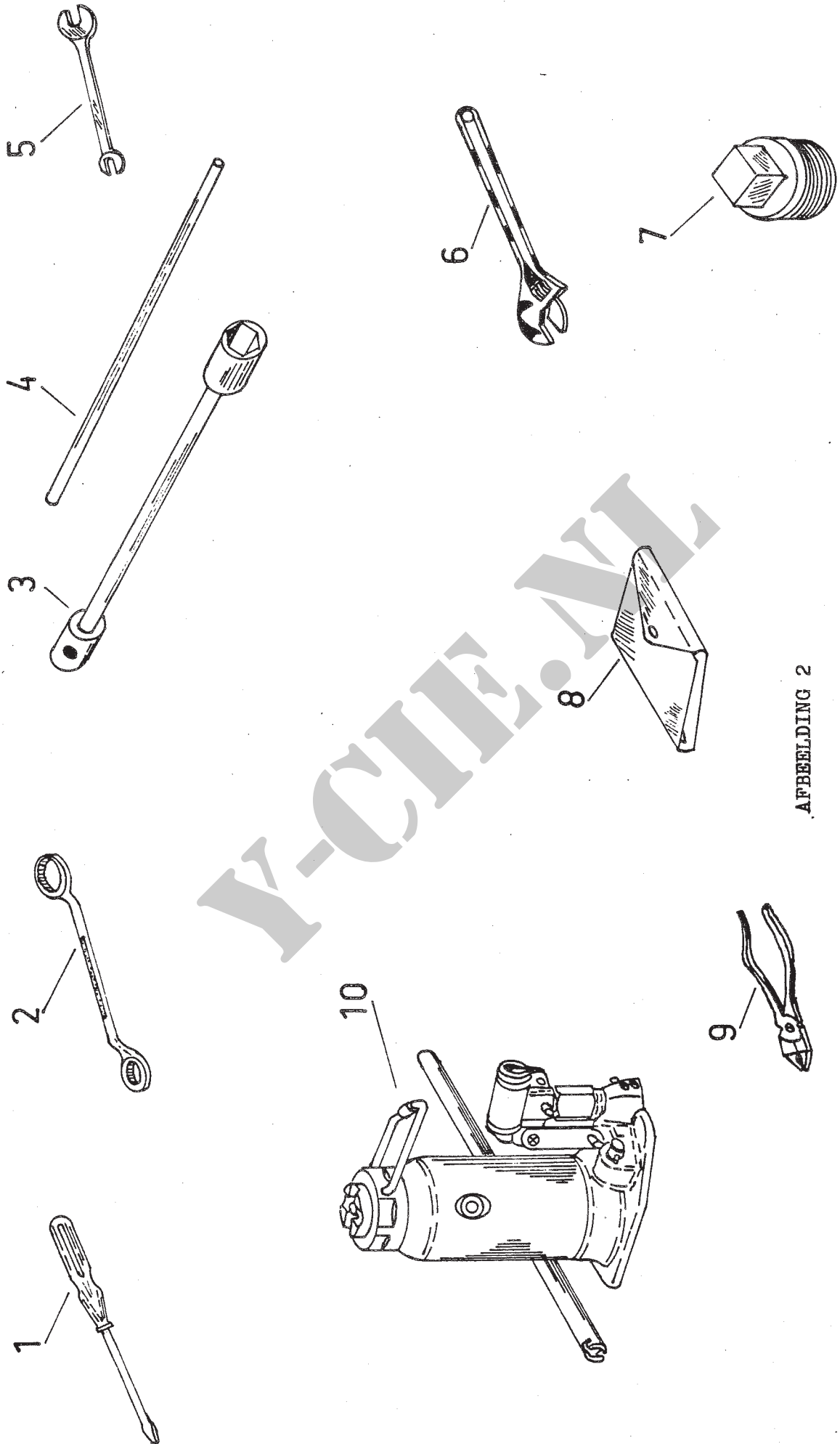
AFBEELDING 1

Volgnr	Artikelnummer		ARTIKELOMSCHRJVING	Aan-tal	Fig. nr	OPMERKINGEN
	NATO Stocknummer	Fbr C nr				
			4	5	6	7
			VRACHTAUTO, OPEN LAADBAK: 1 ton, 4x4, YA-126, 24 V (DAF) VRACHTAUTO, OPEN LAADBAK: 1 ton, 4x4, YA-126, 24 V, m/liier (DAF) VRACHTAUTO, ZIEKEN: 1 ton, 4x4, YA-126, 24 V, 4 draagbaren (DAF)			
			AFBEELDING 1 Toebehorende delen: <u>VOERTUIGUITRUSTING</u>			
1	4910-17-026-7360		BANDENSPANNINGSMETER, v/algemeen gebruik, meetbereik 10 - 60 lbs/sq in en 60 - 160 lbs/sq in, in doos NSN 5140-17-023-7929 (NSN pakkingring, ru 4910-17-633-9783)	1	2te kolom volgt	int
2	4210-17-025-0890		BLUSSER, HALOGEEN-KOOLWATERSTOF, handtype, m/inslagknop, vullinginh 1/2 liter (alleen voor NSN 2320-17-022-0070 en NSN 2320-17-015-0032)	1		int
3	4210-17-709-5346		BLUSSER, POEDER, handtype, m/afsluiter, m/niet hervulbare poederpatroon, vullinginh 1 kg (alleen voor NSN 2310-17-022-0071)	2		int

Volgnr	Artikelnummer		ARTIKELOMSCHRIJVING	Aan- tal	Fig. nr	OPMERKINGEN
	NATO Stocknummer	Fbr C nr				
	1	2	4	5	6	7
			AFBEELDING 1 (vervolg)			
			<u>Toebehorende delen: (vervolg)</u>			
			<u>VOERTUIGUITRUSTING (vervolg)</u>			
4	6545-17-017-3711		EERSTEHULPUITRUSTING, MOTORVOERTUIG, klein model	1		VS2-100 gd
5	5140-17-707-8559	N0153	GEREDSCHAPSTAS, m/klepsluiting, afm 52 x 24 cm	1		
6	5340-17-036-9366		HANGSLOT, voorzien van verdek	2		int
007	6220-17-023-0534	H0001	HOES, KOPLICHT	2		
8	2990-17-025-3354	H0001	KRUK, HAND, v/aanzetten motor	1		



AFBEELDING 1



AFBEELDING 2

Volgnr	Artikelnummer			ARTIKELOMSCHRJVING	Aan-tal	Fig. nr	OPMERKINGEN
	NATO Stocknummer	F b' C nr	Fabrieksnr				
	1	2	3	4	5	6	7
				AFBEELDING 2			
				Toebehorende delen: <u>VOERTUIGUITRUSTING</u>			
1	5120-17-017-6885	H1654	LAN 1354 C	SCHROEVEDRAAIER, PLAT, vierk stift, B-tip 9 mm, L stift 200 mm	1		
2	5120-17-801-6331	H0001	138109	SLEUTEL, RING, dubbele ring, SW 17 mm en 1 in, L 210 mm	1		
3	5120-17-707-1436	H0001	123061	SLEUTEL, SOK, enkel, SW 24 mm (te gebruiken m/wringstaaf NSN 5120-17-025-8942	1		
4	5120-17-025-8942	H0001	135844	WRINGSTAAF, SLEUTEL, St, diam 5/8 in, L18in	1		
5	5120-17-801-5981	H0001	138110	SLEUTEL, STEEK-, dubbele bek, bekh 15°, SW 10 mm en 17 mm, L tot 150 mm (aanvragen totdat de voorraad is uitgeput, daarna aanvragen NSN 5120-17-026-6749, SLEUTEL, STEEL-, 10 en 11 mm en NSN 5120-17-031-1012	1		*)
6	5120-17-001-0357	N0153 H1654	7000872 LAN 1401c	SLEUTEL, VERSTELBAAR, Bahco, SW max 1.5/16 in, L 12 in (NSN reservedelenuitrusting verstelbare sleutel 5120-17-033-4772 NSN verstelbare bek, 5120-17-035-2715)	1		

*) Opmerking: Het nieuwe
NSN 5120-17-025-8942 alleen aanvragen
indien de aanwezige wringstaaf NIET
past in bijbehorende sok sleutel
5120-17-707-1436

Volgnr	Artikelnummer		ARTIKELOMSCHRIJVING	Aan-tal	Fig. nr	OPMERKINGEN
	NATO Stocknummer	Fb C nr				
	Fabrieksnr					
	1	2	4	5	6	7
7	4730-17-001-6921	00000 24617	219200 103880	1		
8	7510-17-036-4224			1		
9	5120-17-017-9245	H1654	LAN 1371 b	1		
10	5120-17-006-2372	H0001 H0007	324353/324354 5	1		
A	2510-17-017-9264	H0001	156903	1		
B	2530-17-023-2662	H0001	122935	1		

AFBEELDING 2 (vervolg)

Toebehorende delen (vervolg)

VOERTUIGUITRUSTING (vervolg)

STOP, PIJJP, vierk kop, St, 1/2 in NPT, gegalv (vliegwielhuis) (te monteren alvorens diep water wordt doorwaad)

SYSTEMEBAND, LOSSE BLADEN

TANG, combinatie, v/algemeen gebruik, m/zijknipper, L 160 mm

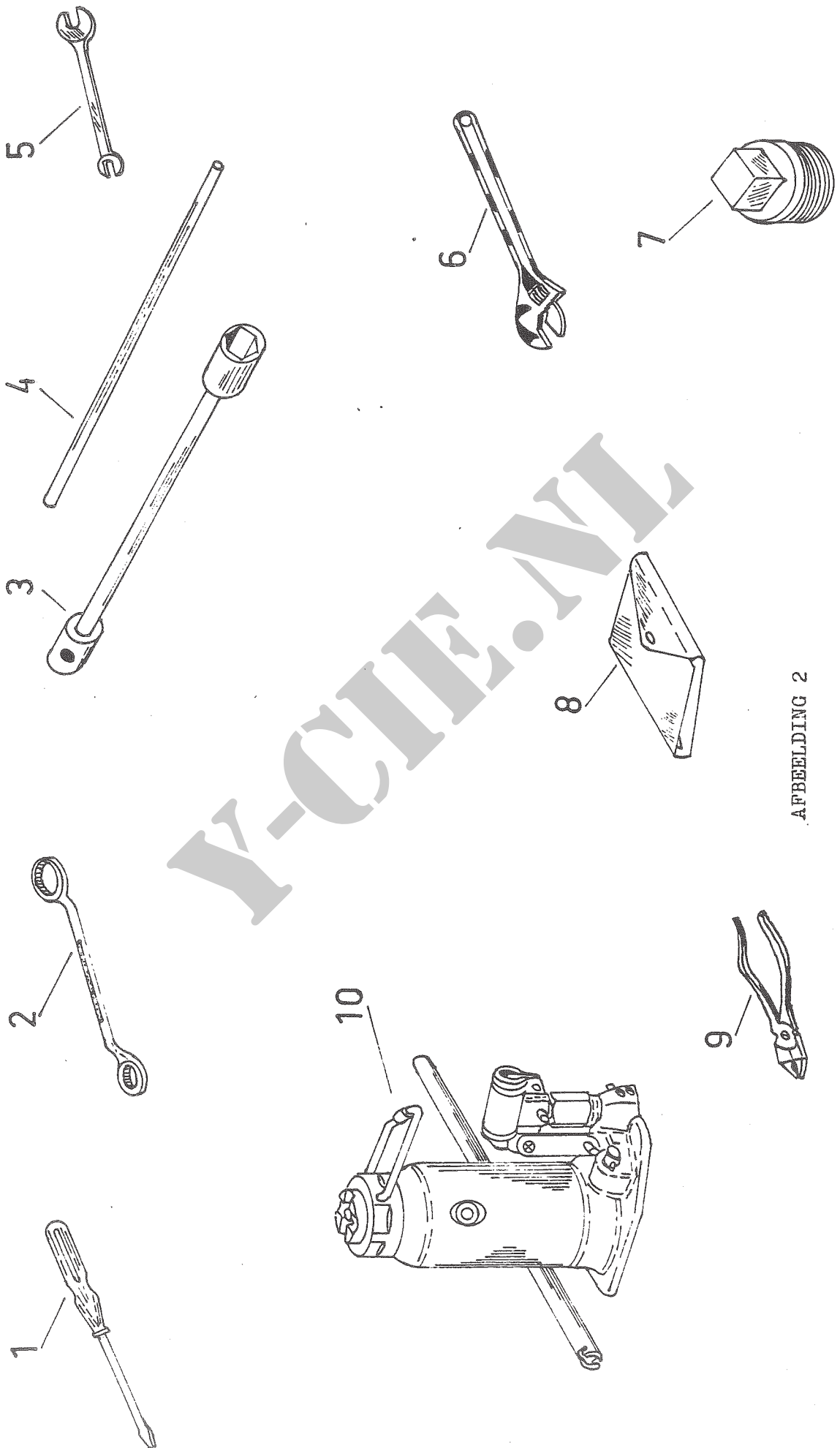
VIJZEL, HYDRAULISCH, HAND, draagvermogen 5 ton, min H 240 mm, max H 500 mm, hydr slag 150 mm, schroefslag 110 mm, m/hendel NSN 5120-17-023-3984

NIET AFGEBEELDE ARTIKELEN

VOERTUIGUITRUSTING

HOES, CABINEVOORRAAM

KETTINGSAMENSTEL, ENKELVOUDIG, m/haak v/aansluiten aan lierkabel (alleen voor NSN 2320-17-015-0032)



AFBEELDING 2

Y-CHE.ME

Volgnr	Artikelnummer			ARTIKELOMSCHRIJVING	Aan-tal	Fig-nr	OPMERKINGEN	
	NATO Stocknummer	Fb. C nr	Fabrieksnr					
		2	3	4	5	6	7	
				<p><u>NIET AFGEBEELDE ARTIKELEN (vervolg)</u></p> <p><u>VOERTUIGUITRUSTING (vervolg)</u></p> <p>SLANGSAMENSTEL, GELAAGD RUBBER, m/lucht-toevoernippel, L 6.5 meter, v/bandenpomp</p> <p>1 - KOPPELSTUK, SLANG</p> <p>1 - WARTELMOER, M16 x 1.5</p> <p>1 - PAKKINGRING, afm 15 x 7 x 2 mm</p> <p>2 - KLEM, SLANG, m/wormschroef, diam inw 1/2 in, max 5/8 in</p> <p>1 - NIPPEL, LUCHTTOEVOER, enkel, voet-type</p> <p>6.5 - SLANG, RUBBER, GELAAGD, 6 mm ID</p> <p>SLEUTEL, SOK, vierk, v/ontluchten verwar-mingsinstallatie (alleen voor NSN 2310-17-022-0071)</p> <p>SLEUTEL, VENTILATOR, één zijde m/bek SW 27 mm, andere zijde vierk SW 6-8 mm</p> <p>OMSLAG, BOEK</p>	1			
C	4720-17-023-8431	H0001	120973				r	
C.1	4730-17-023-8310							
C.2	4730-17-023-8311							
C.3	5330-17-023-8312							
C.4	4730-17-026-5930							
C.5	4730-17-026-5852							
C.6	4720-17-017-9070						per meter	
D	5120-17-023-0587	H0001	198339		1			
E	5120-17-707-6616				1		Dit artikel niet meer aanvragen	
F	7510-17-023-0742	H1504	CW7164		1			

Volgnr	Artikelnummer			ARTIKELOMSCHRJVING	Aan- tal	Fig. nr	OPMERKINGEN
	NATO Stocknummer	Fb·C nr	Fabriksnr				
	1	2	3	4	5	6	7
				<u>Bijgevoegde reservegedelen:</u> Geen <u>Bijgevoegde verbruiksartikelen:</u> Geen <u>Bijgevoegde documentatie:</u> Zie VS2-100			

DEEL II

Overzicht van de reservedelen, welke voor het veld-
en basisonderhoud mogen worden aangewend, daarbij
aangegeven welke reservedelen daarvan mogen worden
aangewend ten behoeve van het onderdeelsonderhoud.

Y-CHE.MI

Volgnr	Artikelnummer		Artikelenomschrijving	aantal gemon- teerd	2e ech	3e ech	4e ech	Opmerkingen
	NATO Stocknummer	Fabrieksnummer						
	1	2	3	4	5	6	7	8
			GROEP 01 - MOTOR					
			0100.00 - MOTOR, COMPLETE					
1	2805-17-002-2794		AANPASSTUK, HIJSVOERTUIG, MOTOR	1				
2	2805-17-015-8852		MOTOR, BENZINE, m/toebehoren (type HERCULES JXC)	1	%	+	+	Afb 0101-0102
			<u>artikelomschrijving samengesteld artikel:</u>					
3	2805-17-002-2794		1 - AANPASSTUK, HIJSVOERTUIG, MOTOR					
4	2920-17-001-4419		1 - AANZETMOTOR, ELEKTRISCH					
5	2910-17-630-2173		1 - CARBURATOR, VLOTTER					
6	2520-17-001-2165		1 - DRUKGROEP					
7	3030-17-702-9070		1 - DRIJFRIEM, "V"-, dynamo					
8	3030-17-002-2399		1 - DRIJFRIEM, "V"-, ventilator					
9			1 - GENERATOR, "BOSCH" of "EMIH"					
10	2520-17-001-2162		1 - KOPPELINGPLAAT, gevoerd					
11			1 - MOTOR, BENZINE, cpl, m/trillingsdemper type HERCULES					
12			1 - JXC (H0001//121223)					
13	2805-17-002-2833		1 - ONTSTEKINGSCOMBINATIE, cpl (H0001//122603)					
14	2910-17-001-2171		1 - PLAAT, motorsteun, li achter					
15	2930-17-002-2951		1 - POMP, BRANDSTOF, NOKAANDRIJVING					
16	2805-17-002-2789		1 - STEUN, motor/radiator					
17	2805-17-002-2791		1 - STEUN, li, achter					
18	2805-17-002-2790		1 - STEUN, li, voor					
19	2805-17-002-2792		1 - STEUN, re, achter					
20	5340-17-002-2896		1 - STEUN, re, voor					
21	2930-17-017-9829		2 - TRILLINGSISOLATOR, ru, steun, voor					
			1 - VENTILATOR, MOTORKOELING					

Volgnr	Artikelnummer		Artikelomschrijving	aantal gemeen- teerd	1e ech	2e ech	3e ech	4e ech	Opmerkingen
	NATO Stocknummer	Fabrieksnummer							
	1	2	9	4	5	6	7	8	
			GROEP 01 - MOTOR (vervolg)						
			0100.00 - MOTOR, COMPLEET (vervolg)						
			<u>LEIDINGEN aan MOTOR</u>						
			<u>artikelomschrijving samengesteld artikel:</u>						
1	4730-17-022-8077		2 - AANPASTUK, PIJP						
2	4730-17-025-0128		1 - AANPASTUK, PIJP-SLANG, luchtkraan, 11/leiding, luchtfilter						
3	4820-17-001-8988		1 - AFSLUITER, AFTAP						
4	6685-17-017-5510		1 - HOUDER, THERMOMETERBEVESTIGING						
5	4730-17-022-8078		1 - NIPPEL, PIJP, cil blok/slangsamensel						
6	4730-00-142-2177		1 - NIPPEL, PIJP (smeerleiding)						
7			1 - PIJPSAMENSTEL, METAAL, benzinepomp/carburator (H0001//121700)						
8	2805-17-002-2810		1 - PIJPSAMENSTEL, METAAL, luchtfilter/luchtkraan						
9	2805-17-002-2809		1 - PIJPSAMENSTEL, METAAL, olievlpijp/luchtkraan						
10	2805-17-017-6372		1 - PIJPSAMENSTEL, METAAL, 1/2"-stuk a/olievlpijp/knie- stuk a/banjonippel, v/oliepeilstokhouder						
11	2805-17-002-2818		1 - PIJPSAMENSTEL, METAAL, waterpomp						
12	4720-17-001-9039		1 - SLANGSAMENSTEL, RUBBER, stroomverdeler						
13	4720-17-001-4030		1 - SLANGSAMENSTEL, RUBBER, filter/benzinepomp						
14	4720-17-017-1234		1 - SLANG, RUBBER, verbindingsleiding, luchtfilter/lucht- kraan						
15	4730-17-015-1794		1 - 1/2"-STUK, PIJP, a/olievlpijp						
			<u>AFZUIGLEIDINGEN ONTST COMB</u>						
			<u>artikelomschrijving samengesteld artikel:</u>						
16	4730-17-022-8077		1 - AANPASTUK, PIJP						
17	4820-00-624-7031		1 - AFSLUITER, ONTLUCHTER en BELUCHTER						
18	4730-17-001-2823		2 - KNIE, PIJP						
19	4730-00-639-9676		2 - KNIE, PIJP						

Volgnr	Artikelnummer		Artikelenomschrijving	aantal geleverd	No of lot	No of lot	Opmerkingen
	NATO Stocknummer	Fabrieknummer					
	1	2		4	5	6	7
1	4730-17-029-1163		1 - KNIE, PIJP, luchtkraan/regelklep				
2	4820-17-017-7265		1 - KRAAN, PLUG, "KARKON"				
3	4730-17-017-3062		1 - KRUISSTUK				
4	4730-17-022-8078		1 - NIPPEL, PIJP				
5	2805-17-002-2793		1 - PIJPSAMENSTEL, METAAL, flex leiding/stroomverdelers				
6	2805-17-002-2808		1 - PIJPSAMENSTEL, METAAL, kleppendeksel/afsluiter				
7	4730-17-017-6708		1 - PIJPSAMENSTEL, METAAL, kruisstuk/terugslagklep				
8			1 - PIJPSAMENSTEL, METAAL, kruisstuk/vactank (H0001//137392)				
9	2805-17-002-2814		1 - PIJPSAMENSTEL, METAAL, kniestuk, a/I-stuk/kniestuk inlaatspruitstuk				
10	2805-17-002-2813		1 - PIJPSAMENSTEL, METAAL, "T"-stuk, kraan/flex leiding stroomverdelers				
11	2530-17-023-0463		1 - PIJPSAMENSTEL, METAAL, terugslagklep/rembekr				
12	4720-17-001-9039		1 - SLANGSAMENSTEL, NIET-METAAL, oliedrukmeterleiding en stroomverdelers				
13	4720-17-017-1235		1 - SLANG, RUBBER, verbindingsleiding, luchtfilter/stroomverdelers				
14	2805-17-002-2807		1 - STEUN, luchtkraan en terugslagklep				
15	4730-17-015-5674		1 - "T"-STUK, luchtkraan, re				
			<u>KIGASSLEIDING</u>				
			<u>artikelomschrijving samengesteld artikel:</u>				
16			1 - KNIESTUK, filter/ldg, benzinepomp (H0001//121230)				
17	4710-17-801-5515		1 - PIJPSAMENSTEL, METAAL, bandenpomp/olieafscheider				
18	2910-17-002-2937		1 - PIJPSAMENSTEL, METAAL, verstuivers				
19	2910-17-017-6131		1 - STRIP, bedieningsstang/luchtkranen				
20	2910-17-017-6124		1 - STRIP, luchtkranen				
21	2910-17-015-5131		3 - VERSTUIVER				
			<u>SLANGEN</u>				
			<u>artikelomschrijving samengesteld artikel:</u>				
22			1 - KLEMSLANG (H0001//370N128)				
23	4730-17-611-5973		1 - KLEMSLANG				
24	4720-17-001-4027		1 - SLANG, RUBBER, GELAAGD (L 65 mm)				

Volgnr	Artikelnummer		Artikelomschrijving	Samen-gevoerd	2e ech	3e ech	4e ech	Opmerkingen
	NATO Stocknummer	Fabrieksnummer						
	1	2	3	4	5	6	7	8
1	4720-17-017-3123		GROEP 01 - MOTOR (vervolg)	1				
2	4720-17-003-5202		0100.00 - MOTOR, COMPLEET (vervolg)					
3	2930-17-001-4076		SLANGEN (vervolg)					
4	4720-17-001-4029		artikelomschrijving samengesteld artikel: (vervolg)					
5			2 - SLANG, RUBBER, -GELAAGD (L 340 mm) (L 50 mm)					
6			1 - SLANG, RUBBER, GELAAGD (L 1230 mm) (H0001//864N216)					
7			1 - SLANG, RUBBER, GELAAGD, omlooppijp					
			1 - SLANG, VOORGEVORMD, thermostaathuis					
			1 - SLANG, VOORGEVORMD, radiator/waterpomp					
			MOTOR, BENZIJNE, m/trillingsdemper (HERCULES type JXC) (H0001//121223)	1				Afb 0103+0104
	2805-17-025-0398		PAKKINGASSORTIMENT, kleppenrevisie	1				
			artikelomschrijving samengesteld artikel:					
8	5337-17-001-3932		1 - "O"-RING, ru, waterpomp (stroomverdeler)					
9	2805-17-002-5060		1 - PAKKING, v/CILINDERKOP					
10	2910-00-360-8491		1 - PAKKING, FLENS, benzinepomp					
11	5330-17-001-3182		2 - PAKKING, FLENS, carburator/spruitstuk					
12	5330-17-706-0247		1 - PAKKING, FLENS, inspectiedeksel, vliegwielhuis					
13	5330-17-001-3180		1 - PAKKING, FLENS, isolatie carburator/spruitstuk					
14	5330-00-202-3713		1 - PAKKING, FLENS, oliefilterhuis/basis					
15	2940-00-290-1423		1 - PAKKING, FLENS, oliefilterdeksel					
16	2805-17-002-5062		1 - PAKKING, FLENS, oliekoeler/cilinderblok					
17	2805-17-002-5061		1 - PAKKING, FLENS, oliekoelerdeksel					
18	5330-17-706-0246		1 - PAKKING, FLENS, oliekoelerelement					

Volgm	Artikelnummer		3	4	5	6	7	Opmerkingen
	NATO Stocknummer	1						
1	2805-00-737-6397		1 - PAKKING, FLENS, oliezeefdeksel					
2	2920-00-741-1612		1 - PAKKING, FLENS, stroomverdeler/waterpomp					
3	2805-00-335-9173		1 - PAKKING, FLENS, thermostaathuis					
4	2805-00-530-2740		1 - PAKKING, FLENS, waterafvoerbuis					
5	5330-17-706-0243		1 - PAKKING, PLAAT, SPECIAAL, in-en uitlaatspruitstuk					
6	2805-00-291-7462		2 - PAKKING, PLAAT, SPECIAAL, kleppendeksel					
7			1 - PAKKING, affapstop, oliepan (H0001//343857)					
8			6 - PAKKING, bougie (H0001//324658)					
9			4 - PAKKING, bout kleppendeksel (H0001//325226)					
10	5330-00-532-3546		1 - PAKKING, oliefilter dekselbout					
11	5330-17-003-7337		1 - PAKKING, oliekoeler					
12	5330-17-003-7329		8 - PAKKING, oliekoelerdekselbout					
13	5330-00-752-8605		1 - PAKKING, oliekoelerstop					
14	5330-17-001-2842		1 - PAKKING, uitlaatspruitstuk					
15	2805-17-025-0397		PAKKINGASSORTIMENT, motorrevisie	1				
16	2805-00-362-4899		<u>artikelomschrijving samengesteld artikel:</u> 1 - KEERRING, BEMANVELD, distributiedeksel					
17	5330-17-022-9328		1 - KEERRING, BEMANVELD, ventilatoras					
18	5330-17-001-2149		1 - KEERRING, ONBEMANVELD, vliegwielhuis					
19	5330-17-001-3932		1 - "O"-RING, ru, waterpomp (stroomverdeler)					
20	2805-17-002-5060		1 - PAKKING, v/CILINDERKOP					

Volgnr	Artikelnummer		Artikelomschrijving	gantal-gemonteerd	2e ech	3e ech	4e ech	Opmerkingen
	NATO Stocknummer	Fabrieksnummer						
	1	2	3	4	5	6	7	8
1	2910-00-360-8491		GROEP 01 - MOTOR (vervolg)					
2	5330-17-001-3182		0100.00 - MOTOR, COMPLEET (vervolg)					
3	5330-00-202-3713		<u>artikelomschrijving samengesteld artikel: (vervolg)</u>					
4	5330-17-001-3181		1 - PAKKING, FLENS, benzinepomp					
5	5330-17-706-0247		2 - PAKKING, FLENS, carburator/spruitstuk					
6	5330-17-001-3180		1 - PAKKING, FLENS, oliefilter/basis					
7	5330-17-022-2837		1 - PAKKING, FLENS, inspectiedeksel koppelingshuis					
8	5330-17-001-3179		1 - PAKKING, FLENS, inspectiedeksel vliegtuighuis					
9	5330-17-706-0237		1 - PAKKING, FLENS, isolatie carburator/spruitstuk					
10	5330-17-001-3172		1 - PAKKING, FLENS, koppelingshuis/versnellingsbak					
11	2940-00-290-1423		1 - PAKKING, FLENS, koppelingshuis/vliegtuighuis					
12	2805-17-002-5062		1 - PAKKING, FLENS, luchtcompressor/steun					
13	2805-17-002-5061		2 - PAKKING, FLENS, luchtfilter/verbindingpijp					
14	5330-17-706-0246		1 - PAKKING, FLENS, oliefilterdeksel					
15	5330-00-350-5770		1 - PAKKING, FLENS, olietoevoer/cil blok					
16	5330-17-706-0245		1 - PAKKING, FLENS, olietoevoerdeksel					
17	2805-00-737-6397		1 - PAKKING, FLENS, olietoevoerelement					
18	5330-17-706-0242		2 - PAKKING, FLENS, oliepomp/zuigleiding					
19	2910-00-741-1612		1 - PAKKING, FLENS, olievulpijp					
			1 - PAKKING, FLENS, oliezeefdeksel/oliepan					
			1 - PAKKING, FLENS, startmotor					
			1 - PAKKING, FLENS, stroomverdelers/waterpomp					

Volgnr	Artikelnummer		Artikelenomschrijving	Eenheden	5000	5000	5000	5000	Opmerkingen
	NATO Stocknummer	fabrieksnummer							
	1	2	3	4	5	6	7	8	
1	2930-00-354-2019		1 - PAKKING, FLENS, thermostaathuis						
2	5330-17-017-4596		1 - PAKKING, FLENS, ventilator/riemschijf						
3	2805-00-530-2740		1 - PAKKING, FLENS, waterafvoerbuis						
4	5330-17-706-0258		1 - PAKKING, FLENS, waterpomp, midden						
5	5330-00-362-8410		1 - PAKKING, FLENS, waterpomp, vóór						
6	2930-00-538-5239		1 - PAKKING, FLENS, watertoevoerpijp						
7	2805-00-362-8376		1 - PAKKING, PLAAT, SPECIAAL, distributiedeksel						
8	5330-17-706-0243		1 - PAKKING, PLAAT, SPECIAAL, in-en uitlaatspruitstuk						
9	2805-00-291-7462		2 - PAKKING, PLAAT, SPECIAAL, kleppendeksel						
10	5330-17-706-0248		1 - PAKKING, PLAAT, SPECIAAL, oliepan (stel)						
11	2805-00-516-3255		1 - PAKKING, PLAAT, SPECIAAL, oliepomp						
12	2805-00-366-0400		1 - PAKKING, PLAAT, SPECIAAL, vliegvlethuis						
13	5330-17-003-7347		1 - PAKKINGRING, aftapstop oliepan						
14	5330-17-017-9374		6 - PAKKINGRING, banjobout/verstuiver						
15	5330-17-706-0241		6 - PAKKINGRING, bougie						
16	5330-17-001-7608		4 - PAKKINGRING, bout, kleppendeksel						
17	5330-00-532-3546		1 - PAKKINGRING, oltefilterdekseibout						
18	5330-17-003-7337		1 - PAKKINGRING, oliekoeler						
19	5330-17-003-7329		8 - PAKKINGRING, oliekoelerdekseibout						

Volgn.	Artikelnummer		Artikelenomschrijving	aantal gevoerd	Za- ech	Uo- sch	Ae- sch	Opmerkingen
	NATO Stocknummer	Fabrieknummer						
	1	2	3	4	5	6	7	8
1.	5330-17-003-7279		GROEP 01 - MOTOR (vervolg)					
2.	5330-17-001-2842		0100.00 - MOTOR, COMPLEET (vervolg)					
3.	5330-00-366-0286		<u>artikelenomschrijving samengesteld artikel: (vervolg)</u>					
			1 - PAKKINGRING, oliekoelerstop					
			1 - PAKKINGRING, uitlaatspruitstuk					
			1 - PAKKINGRING, ventilator					
4.	2805-17-002-2833		PLAAT, steun, li, achter	1				fig 0105-7
5.	5306-17-007-7418		BOUT, ZESKANT, St, 1/2 in x 13 UNC - 2A x 1.1/2 in, vcaad	4		+	+	
6.	5310-00-010-3323		RING, VEER-, RECHT, St, 1/2 in	4		+	+	
7.	5310-17-002-2898		RING, BORST, ophangblok, achter	2				fig 0105-3
8.	2805-17-002-2832		RING, CENTREER, steun, v66r	2				fig 0105-13
9.	2805-17-002-2789		STEUN, li, achter	1	%	+	+	fig 0105-8
10.	5306-17-007-7557		BOUT, ZESKANT, St, 1/2 in x 20 UNF - 2A x 1.1/2 in, vcaad	3		+	+	
11.	5310-17-017-9932		MOER, ZESKANT, St, 1/2 in x 20 UNF - 2B, vcaad	3		+	+	
12.	5310-00-010-3323		RING, VEER-, RECHT, St, 1/2 in	3		+	+	
13.	2805-17-002-2790		STEUN, re, achter	1	%	+	+	fig 0105-2
14.	5306-17-007-7418		BOUT, ZESKANT, St, 1/2 in x 13 UNC - 2A x 1.1/2 in, vcaad	4		+	+	
15.	5310-00-010-3323		RING, VEER-, RECHT, St, 1/2 in	4		+	+	
16.	2805-17-002-2791		STEIN, li, v66r	1	%	+	+	fig 0105-12
17.	2805-17-002-2792		STEIN, re, v66r	1	%	+	+	fig 0105-9

Volgnr	Artikelnummer		Artikelenomschrijving	Aantal	%	Aantal	%	Opmerkingen
	NATO Stocknummer	Fabrieksnummer						
	1	2	3	4	5	6	7	8
1	5310-17-017-9692		MOER, ZESKANT, ZELFBORGEND, St, 3/8 in x 24 UNF- 3B, vcad	4	+	+	+	fig 0105-10
2	5310-17-017-2611		MOER, ZESKANT, St, 9/16 in x 18 UNF- 2B, vcad	4	+	+	+	
3	5310-17-003-1142		RING, SLUIT-, St, 10.5 x 21 x 2.5 mm, vcad	4	+	+	+	
4	5310-17-003-7984		RING, VEER-, RECHT, St, B14	4	+	+	+	
5	5307-17-001-7001		TAPEIND, CILINDRISCH, St, 9/16 in x 12 NS- 2 en 9/16 in x 18 NF- 2 x 2.1/8 in	4	+	+	+	fig 0105-11
6	2930-17-002-2951		STEUN, motor/radiator	1				fig 0105-15
7	5306-17-007-7556		BOUT, ZESKANT, St, 1/2 in x 20 UNF- 2A x 1.1/4 in, vcad	2		+	+	
8	5310-17-017-9932		MOER, ZESKANT, St, 1/2 in x 20 UNF- 2B, vcad	2		+	+	
9	5310-00-010-3323		RING, VEER-, RECHT, St, 1/2 in	2		+	+	
10	5340-17-002-2897		TRILLINGSISOLATOR, ru, steun, achter	2	100%	+	+	fig 0105-4
11	5305-00-269-2801		BOUT, ZESKANT, St, 3/8 in x 24 UNF- 2A x 3/4 in, vcad	4	+	+	+	
12	5306-17-025-0936		BOUT, ZESKANT, St, 1/2 in x 20 UNF- 2A x 4.1/4 in, vcad	2	+	+	+	fig 0105-5
13	5310-17-017-9692		MOER, ZESKANT, ZELFBORGEND, St, 3/8 in x 24 UNF- 3B, vcad	4	+	+	+	
14	5310-17-015-9044		MOER, ZESKANT, ZELFBORGEND, St, 1/2 in x 20 UNF- 3B, vcad	2	+	+	+	fig 0105-1
15	5340-17-002-2896		TRILLINGSISOLATOR, ru, steun, vóór	2	100%	+	+	fig 0105-14
16	5305-00-269-2801		BOUT, ZESKANT, St, 3/8 in x 24 UNF- 2A x 3/4 in, vcad	4	+	+	+	
17	5310-17-024-2958		MOER, ZESKANT, St, 3/8 in x 24 UNF- 2B, vcad	4	+	+	+	
18	5310-17-003-7979		RING, VEER-, RECHT, St, B10	4	+	+	+	
19	5340-17-002-2803		TRILLINGSISOLATOR, ophangblok, achter	2	+	+	+	

Volgnr	Artikelnummer		Artikelmomschrijving	aantal gemeen- teel	Zes ch	Se ch	Ae ch	Opmerkingen
	NATO Stocknummer	Fabrieksnummer						
	1	2	3	4	5	6	7	8
1.	2805-17-601-0605		GROEP 01 - MOTOR (vervolg)					
2.	4820-17-001-8988		0101.00 - KRUKKAST, CILINDERBLOK en CILINDERKOP					
3.			AFDICHTPLAAT, distributiehuis, achterzijde, re	1				
4.	2805-17-600-3882		AFSLUITER, AFTAP, m/zesk, mess, 1/8 in NPT (type B)	1	+	+	+	fig 0106-1
5.	2805-17-001-2148		CILINDERBLOK (28265//141434D) (H0001//230924)	1	%	+	+	fig 0106-1
6.	5306-17-601-0245		CILINDERBLOK, BENZINEMOTOR, m/lagerkappen	1	%	+	+	fig 0106-2
7.	5306-17-601-0246		CILINDERKOP, BENZINEMOTOR	24	%	+	+	fig 0106-5
8.	2805-17-613-9473		BOUT, ZESKANT, St, 1/2 in x 13 NC - 3 x 3.1/8 in	2	%	+	+	fig 0106-6
9.	2910-17-601-0612		BOUT, ZESKANT, St, 1/2 in x 13 NC - 3 x 3.3/4 in	nb				fig 0106-4
10.	6685-17-017-5510		CILINDERVOERING, m/kraag (alleen voor revisie)	1				fig 0107-33
11.	4320-17-023-5236		DRUKSTANG, HEFBOOM, benzinepomp	1				
			HOUDER, THERMOMETERBEVESTIGING	1	+	+	+	
			KRAAN, PLUG, v/afsluiten watercirculatie verwarming (alleen v/ziekenauto)	1	+	+	+	fig 2204-9
12.	2805-17-002-2795		LAGERKAP, lagerschaal, krukas (achter)	1				fig 0106-13
13.	2805-00-366-0345		LAGERKAP, lagerschaal, krukas (midden)	1				fig 0106-19
14.	2805-00-449-6336		LAGERKAP, lagerschaal, krukas (tussen)	4				fig 0106-20
15.	2805-00-449-6337		LAGERKAP, lagerschaal, krukas (vóór)	2				fig 0106-21
16.	5306-17-025-1300		BOUT, ZESKANT, geleg. St, 1/2 in x 13 UNC - 2A x 2 in, vcad	10				fig 0106-25
17.	5306-17-025-1297		BOUT, ZESKANT, geleg. St, 7/16 in x 14 UNC - 2A x 2 in, vcad	8				
18.	5310-17-003-7978		RING, VEER-, RECHT, St, B12	8				fig 0106-24

Volg.	Artikelnummer		Artikelenomschrijving	Opmerkingen								
	NATO Stocknummer	Fabrieksnummer		1	2	3	4	5	6	7		
1.	5310-00-010-3323	2	RING, VEER-, RECHT, St, 1/2 in	4	5	6	7					
2.	5310-17-025-8278		MOER, ZESKANT, laag, St, 3/8 in BSP, kraan, watercirculatie verwarming (alleen voor ziekenauto)	1	+	+						fig 2204-45
3.	2805-17-002-5060		PAKKING, v/cilinderkop (komt ook voor in pakkingassortiment 2805-17-025-6397 en 2805-17-025-0398)	1	%	+						fig 0106-3
4.	5310-17-024-1694		PAKKINGRING, cu, 17 x 24 x 1 mm, kraan, watercirculatie verwarming (alleen voor ziekenauto)	1	+	+						fig 2204-45
5.	5340-17-015-5651		STOP, EXPANSIE, St, 1/2 in, cilinderblok	1		+						
6.	5340-17-015-4987		STOP, EXPANSIE, St, 3/4 in, cilinderkop	1		+						
7.	5340-17-015-5653		STOP, EXPANSIE, St, 1.1/4 in, cilinderblok	4		+						
8.	5340-17-600-3899		STOP, EXPANSIE, cilinderblok	6		+						
9.	5340-17-002-1125		STOP, EXPANSIE, cu, cilinderkop	1		+						
10.	4730-17-017-4645		STOP, PIJP, m/gleuf, St, 1/8 in NPT, vcad, cilinderblok	7								
11.	4730-17-001-6930		STOP, PIJP, m/gleuf, St, 1/4 in NPT, vcad, cilinderblok	1								
12.	4730-00-278-3023		STOP, PIJP, m/gleuf, St, 3/8 in NPT, cilinderblok	2								
13.	4730-17-026-9901		STOP, PIJP, m/binnenvierk, St, 3/8 in NPT, vcad, cilinderkop	1								
14.	4730-17-707-0060		STOP, PIJP, m/binnenvierk, St, 1/2 in NPT, vcad 4 - cilinderblok 1 - cilinderkop 0102.00 - KRUKAS	5								
15.	2805-17-002-1124		BUS, con trillingsdemper	1		+						fig 0107-4
16.	9505-17-025-8669		DRAAD, STAAL, ONGELEGEERD, 0.0625 in (v/borgen bout trillingsdemper)	nb		+						per libra

Volgnr	Artikelnummer		Artikelomschrijving	aantal gevend	2e ech	3e ech	4e ech	Opmerkingen
	NATO Stocknummer	Fabrieksnummer						
	1	2	3	4	5	6	7	8
1	2805-17-023-5251		GROEP 01 - MOTOR (vervolg)					fig 0107-15
2	2805-17-023-5249		0102.00 - KRIKAS (vervolg)					
3	2805-17-023-5246		Drukking, Std, axiale speling	nb				
4	2805-17-023-5322		Drukking, 0.005 in, ovm, axiale speling	nb				
5	2805-17-023-5321		Drukking, 0.010 in, ovm, axiale speling	nb				
6	2805-17-023-5320		Drukking, 0.015 in, ovm, axiale speling	nb				
7	2805-17-023-5319		Drukking, 0.020 in, ovm, axiale speling	nb				
8	2805-17-023-6037		Drukking, 0.025 in, ovm, axiale speling	nb				
9	3120-17-026-2155		KRIKAS	1				
10			LAGERSTEL, GLIJ-, CILINDRISCH, Std	nb				
11			<u>artikelomschrijving samengesteld artikel:</u>					
12			1 - LAGERSCHAAL, vóór (H0001//155356)					
13			4 - LAGERSCHAAL, tussen (H0001//155357)					
14			1 - LAGERSCHAAL, midden (H0001//155358)					
15			1 - LAGERSCHAAL, achter (H0001//155359)					
16	3120-17-026-2152		LAGERSTEL, GLIJ-, CILINDRISCH, 0.010 in, ovm	nb				
17			<u>artikelomschrijving samengesteld artikel:</u>					
18			1 - LAGERSCHAAL, vóór (H0001//155356g)					
19			4 - LAGERSCHAAL, tussen (H0001//155357g)					
20			1 - LAGERSCHAAL, midden (H0001//155358g)					
			1 - LAGERSCHAAL, achter (H0001//155359g)					
	3120-17-026-2153		LAGERSTEL, GLIJ-, CILINDRISCH, 0.020 in, ovm	nb				
			<u>artikelomschrijving samengesteld artikel:</u>					
			1 - LAGERSCHAAL, vóór (H0001//155356k)					

Volgnr	Artikelnummer		Artikeloomschrijving	Materieelnummer	M	P	R	S	T	Opmerkingen
	NATO Stocknummer	Fabrieksnummer								
1	1	2	3	4	5	6	7			
2	3120-17-025-5574		<p>4 - LAGERSCHAAL, tussen (H0001//155357k)</p> <p>1 - LAGERSCHAAL, midden (H0001//155358k)</p> <p>1 - LAGERSCHAAL, achter (H0001//155359k)</p> <p>LAGERSTEL, GLIJ-, CILINDRISCH, 0.030 in, ovm</p> <p><u>artikeloomschrijving samengesteld artikel:</u></p> <p>1 - LAGERSCHAAL, vóór (H0001//155356p)</p> <p>4 - LAGERSCHAAL, tussen (H0001//155357p)</p> <p>1 - LAGERSCHAAL, midden (H0001//155358p)</p> <p>1 - LAGERSCHAAL, achter (H0001//155359p)</p> <p>LAGERSTEL, GLIJ-, CILINDRISCH, 0.040 in, ovm</p> <p><u>artikeloomschrijving samengesteld artikel:</u></p> <p>1 - LAGERSCHAAL, vóór (H0001//155356r)</p> <p>4 - LAGERSCHAAL, tussen (H0001//155357r)</p> <p>1 - LAGERSCHAAL, midden (H0001//155358r)</p> <p>1 - LAGERSCHAAL, achter (H0001//155359r)</p> <p>LAGERSTEL, GLIJ-, CILINDRISCH, 0.050 in, ovm</p> <p><u>artikeloomschrijving samengesteld artikel:</u></p> <p>1 - LAGERSCHAAL, vóór (H0001//155356t)</p> <p>4 - LAGERSCHAAL, tussen (H0001//155357t)</p> <p>1 - LAGERSCHAAL, midden (H0001//155358t)</p> <p>1 - LAGERSCHAAL, achter (H0001//155359t)</p> <p>LAGERSTEL, GLIJ-, CILINDRISCH, 0.060 in, ovm</p> <p><u>artikeloomschrijving samengesteld artikel:</u></p> <p>1 - LAGERSCHAAL, vóór (H0001//155356w)</p> <p>4 - LAGERSCHAAL, tussen (H0001//155357w)</p> <p>1 - LAGERSCHAAL, midden (H0001//155358w)</p> <p>1 - LAGERSCHAAL, achter (H0001//155359w)</p>	nb						
3										
4										
5										
6										
7										
8										
9	3120-17-026-2154									
10										
11										
12										
13										
14	3120-17-025-5575									
15										
16										
17										
18										
19	3120-17-025-5627									
20										
21										
22										
23										

Volgnr	Artikelnummer		Artikelmomschrijving	containingen	1e ech	2e ech	3e ech	4e ech	Opmerkingen
	NATO Stocknummer	Fabrieknummer							
	1	2	3	4	5	6	7	8	
			GROEP 01 - MOTOR (vervolg) 0102.00 - KRUKAS (vervolg)						
1	5315-17-600-9670		PEN, PAS, vulring, axiaal	4					
2	3020-17-001-2147		RIENSCHIJF, GEGROEFD	1	+	+	+	+	fig 0107-3
3	5310-17-601-0247		MOER, LIPPEN	1	+	+	+	+	fig 0107-1
4	5310-17-025-2360		RING, VEER-, RECHT, St, B26	1	+	+	+	+	
5	5315-17-026-9899		SPIE, RECHT, St, 3/16 x 3/16 x 1.1/4 in (trillingsdemper)	1	+	+	+	+	fig 0107-5
6	5315-00-021-8211		SPIE, SCHIJF, geleg St, 1/4 x 3/4 in (rienschijf)	1	+	+	+	+	fig 0107-13
7	5340-17-026-9900		STOP, EXPANSIE, St, 5/8 in	2					
8	3020-17-001-3011		TRILLINGSISOLATOR	1	+	+	+	+	fig 0107-2
9	5306-17-601-0248		BOUT, ZESKANT, kopb, St	6	+	+	+	+	
			0103.00 - VLIEGWIEL						
10	2805-00-363-9546		DEKSEL, INSPECTIEGAT	1					fig 0106-23
11	5306-17-007-7398		BOUT, ZESKANT, St, 5/16 in x 18 UNC-2A x 3/8 in, vcad	3	+	+	+	+	
12	5310-17-026-3972		RING, VEER-, RECHT, St, B8, gezwart	3	+	+	+	+	
13	5330-17-001-2149		KEERRING, ONBEMANTELD, 4.68 x 600 x 1/4 in (komt ook voor in pakkingsassortiment 2805-17-025-0397, zie subgroep 0.100.00)	1	+	+	+	+	fig 0107-19
14	5330-17-706-0247		PAKKING, FLENS, inspectiedeksel vliegwielhuis (komt ook voor in pakkingsassortiment 2805-17-025-0397 en 2805-17-025-0398, zie subgroep 0.100.00)	1	+	+	+	+	fig 0106-22
15	5330-00-366-0400		PAKKING, PLAAT, SPECIAAL, vliegwielhuis (komt ook voor in pakkingsassortiment 2805-17-025-0397, zie subgroep 0100.00)	1	+	+	+	+	fig 0106-9

Volg nr	Artikelnummer		Artikelenomschrijving	Aantal in de lijst	Aantal in de bestelling	Aantal in de bestelling	Aantal in de bestelling	Opmerkingen
	NATO Stocknummer	1						
1	5315-00-364-5659		PEN, CILINDRISCH, St, 1/4 x 9/16 in, vliegwiell/krukas	1				fig 0107-18
2	5315-00-514-4625		PEN, CILINDRISCH, St, 1/2 x 5/8 in, vliegwiell/krukas	2				fig 0107-23+18
3	2805-00-354-1665		STARTERKRANS	1				fig 0107-16
4	2805-17-001-2150		VLEGGWIEL, VERBRANDINGSMOTOR, m/starterkrans en 2 paspennen	1				fig 0107-17
5	5305-00-354-1821		BOUT, ZESKANT, St, 1/2 in x 20 NF - 2 x 1.11/32 in	4				
6	5310-00-514-4619		MOFR, KROON, kroon op het zesk, St, 1/2 in x 20 NF - 2	4				
7	5315-17-001-6639		PEN, SPLIT, St, 2 x 20 mm, gefosf	4				
8	2805-17-001-2151		VLEGGWIELHUIS	1				fig 0106-8
9	5305-00-368-4913		BOUT, ZESKANT, St, 1/2 in x 13 NC x 7/8 in	7				fig 0108-9
10	5306-17-601-0249		BOUT, ZESKANT, St, 1/2 in x 13 NC x 1 in	1				
11	5306-17-007-7416		BOUT, ZESKANT, St, 1/2 in x 13 NC - 2A x 1 in, vead	3				
12	5310-17-003-7984		RING, VEER-, RECHT, St, B14	11				fig 0108-10
13	5306-00-362-8383		0104.00 - DRIJFSTANGEN en ZUIGERS					
14	5310-00-012-5035	ORD-125035	BOUT, ZESKANT, drijfstang	12				fig 0107-22
15	5315-17-001-6639		MOER, KROON, kroon op het zesk, St, 7/16 in x 20 UNF-2B, vead	12				fig 0107-21
16	2805-17-001-3006		PEN, SPLIT, St, 2 x 20 mm, gefosf	12				fig 0107-21+22+23+25+27+28
17	3120-17-023-5244		DRIJFSTANG, ZUIGER, z/lagerschalen	6				fig 0107-24
18	3120-17-023-5240		LAGERSCHAAL, GLIJLAGER, Std	12				
19	3120-17-023-5241		LAGERSCHAAL, GLIJLAGER, 0.010 in, ovn	12				
20	3120-17-023-5245		LAGERSCHAAL, GLIJLAGER, 0.020 in, ovn	12				
			LAGERSCHAAL, GLIJLAGER, 0.030 in, ovn	12				

Volgnr	Artikelnummer		Artikelomschrijving	aantal georden- geerd	2e ech	3e ech	4e ech	Opmerkingen
	NATO Stocknummer	Fabrieksnummer						
	1	2	3	4	5	6	7	8
			GROEP 01 - MOTOR (vervolg)					
			0104.00 - DRIJFSTANGEN en ZUIGERS (vervolg)					
1	3120-17-023-5242		LAGERSCHAAL, GLIJLAGER, 0,040 in, ovm	12				
2	3120-17-023-5232		LAGERSCHAAL, GLIJLAGER, 0,050 in, ovm	12				
3	3120-17-023-5243		LAGERSCHAAL, GLIJLAGER, 0,060 in, ovm	12				
4	2805-17-630-4053		ZUIGERPAKKET, Std	nb				fig 0107-26+29 +30+31-32
			<u>artikelomschrijving samengesteld artikel:</u>					
5			6 - ZUIGER, m/zuigerpen en zuigerveren, std					
6	2805-17-023-6152		ZUIGERPAKKET, 0,010 in, ovm	nb				
			<u>artikelomschrijving samengesteld artikel:</u>					
7			6 - ZUIGER, m/zuigerpen en zuigerveren, 0,010 in, ovm					
8	2805-17-023-6153		ZUIGERPAKKET, 0,020 in, ovm	nb				
			<u>artikelomschrijving samengesteld artikel:</u>					
9			6 - ZUIGER, m/zuigerpen en zuigerveren, 0,020 in, ovm					
10	2805-17-023-6154		ZUIGERPAKKET, 0,030 in, ovm	nb				
			<u>artikelomschrijving samengesteld artikel:</u>					
11			6 - ZUIGER, m/zuigerpen en zuigerveren, 0,030 in, ovm					
12	2805-17-023-6155		ZUIGERPAKKET, 0,040 in, ovm	nb				
			<u>artikelomschrijving samengesteld artikel:</u>					
13			6 - ZUIGER, m/zuigerpen en zuigerveren, 0,040 in, ovm					
14			ZUIGERPEN, std (28265//22029B) (H0001//21.219450)	6				fig 0107-25

Volgnr	Artikelnummer		Artikelenomschrijving	Inhoud	Eenh.	M	N	Opmerkingen
	NATO Stocknummer	Fabrieksnummer						
	1	2	3	4	5	6	7	8
1	2805-17-002-2895		0105.00 - KLEPPEN, NOKKENAS en DISTRIBUTIE	1		+	+	fig 0107-14
2	5306-17-017-4822		AFDEKING, DISTRIBUTIETANDWIEL, VERBRANDINGSMOTOR	8		+	+	
3	5310-17-003-7979		BOUT, ZESKANT, St, 3/8 in x 16 UNC - 2A x 1.3/4 in, vcaad	8		+	+	
4	2805-00-366-0373		RING, VEER-, RECHT, St, B10	1				fig 0107-9
5	2805-17-002-2899		AS, RECHT, tussentandwiel	24		+	+	fig 0107-30
6	5305-00-514-4637		BORGRING, KLEPVEERSCHOTEL	12		+	+	fig 0107-37
7	5310-00-514-4638		BOUT, STEL, in- en uitlaatkleppen	12		+	+	fig 0107-36
8	2805-17-002-2883		MOER, ZESKANT, St, 3/8 in x 24 NF	12				fig 0107-43
9	2805-00-358-2816		GELEIDER, KLEP, VERBRANDINGSMOTOR	12				fig 0107-38
10	2815-00-599-7091		GELEIDER, KLEPSTOTER, VERBRANDINGSMOTOR	1		+	+	fig 0107-6
11	2805-17-002-2884		KEERRING, BENANTELD, afdekking, distributietandwiel (komt ook voor in pakkingassortiment 2805-17-025-0397, zie sub-groep 0100.00)	6		+	+	fig 0107-44
12	2805-17-007-9336		KLEP, VERBRANDINGSMOTOR (inlaat)	6		+	+	fig 0107-45
13	2805-00-354-1973		KLEP, VERBRANDINGSMOTOR (uitlaat)	1		+	+	fig 0106-27
14	2805-00-366-0346		KLEPPENKSEL, achter	1		+	+	fig 0106-29
15	5305-00-716-8128		KLEPPENKSEL, vóór	4		+	+	fig 0106-28
16	2805-17-002-2882		BOUT, ZESKANT, St, 1/2 in x 13 UNC - 2A x 2.1/2 in, vcaad	12		+	+	fig 0107-40
17	3120-00-358-2256		KLEPSTEELHOED, in- en uitlaatkleppen	2				fig 0106-13
18	3120-00-354-1958		LAGER, GLIJ-, BUS, nokkenas, achter en vóór	2				fig 0106-12
19	2805-17-601-0604		LAGER, GLIJ-, BUS, nokkenas, mi	1				fig 0106-11
20	2805-17-002-2891		LAGER, GLIJ-, BUIS, as, tussentandwiel	1				fig 0107-34
			NOKKENAS, VERBRANDINGSMOTOR					

Volgnr	Artikelnummer		Artikelm beschrijving	aantal geleverd	toe- reken- aantal	af- schrij- fings- jaar	Opmerkingen
	NATO Stocknummer	fabrieksnummer					
	1	2	3	4	5	6	7
			<p>GROEP 01 - MOTOR (vervolg)</p> <p>0105.00 - KLEPPEN, NOKKENAS en DISTRIBUTIE (vervolg)</p> <p>OPVULPLAAT, nokkenastandwiel</p> <p>OPVULPLAAT, tussenastandwiel</p> <p>PAKKING, PLAAT, SPECIAAL, distributiedeksel (komt ook voor in pakkingassortiment, 2805-17-025-0397, zie subgroep 0100.00)</p> <p>PAKKING, PLAAT, SPECIAAL, kleppendeksel (komt ook voor in pakkingassortiment 2805-17-025-0397 en 2805-17-025-0398, zie subgroep 0100.00)</p> <p>PAKKINGRING, fiber, 13 x 19 x 1 mm, bout, kleppendeksel (komt ook voor in pakkingassortiment 2805-17-025-0397 en 2805-17-025-0398, zie subgroep 0100.00)</p> <p>PROP, gekarteld, v/begrenzen nokkenas en tussenas</p> <p>SCHROEF, STEL (in distributiedeksel)</p> <p>MOER, ZESKANT</p> <p>SCHOTEL, SCHROEFVORMIGE DRUKVEER</p> <p>SPIE, SCHIJF, geleg, St, 1/4 x 3/4 in</p> <p>1 - tandwiel, krukas</p> <p>1 - tandwiel, nokkenas</p> <p>STOP, EXPANSIE, St, 3/4 in</p> <p>STOP, PIJP, m/bi vierk, St, 3/8 in NPT, vcad</p> <p>STOP, PIJP, m/gleuf, St, 1/8 in NPT, vcad</p> <p>STOTER, KLEP, VERBRANDINGSMOTOR</p>				
1	5310-00-362-8406			1			fig 0107-46
2	5310-00-516-3254			1	+		fig 0107-12
3	5330-00-362-8376			1	+		fig 0106-10
4	2805-00-291-7462			2	+		fig 0106-26
5	5330-17-001-7608			4	+		
6	2805-00-356-1133			2			fig 0107-8
7	2805-17-002-2894			3	+		fig 0106-16
8	5310-17-601-0251			3	+		fig 0106-15
9	2805-17-002-2887			12	+		fig 0107-41
10	5315-00-021-8211			2			fig 0107-13
11	5340-17-015-4987			1			
12	4730-17-026-9901			1			
13	2730-17-017-4645			1			fig 0107-10
14	2805-17-001-2190			12			fig 0107-35+37

Volgnr	Artikelnummer		Artikelenomschrijving	4	5	6	7	Opmerkingen
	NATO Stocknummer	1						
1	2805-17-002-2840		TANDWIEL, SCHUINE TAND, std, krukas	nb				fig 0107-7
2	2805-17-002-2841		TANDWIEL, SCHUINE TAND, 0.002 in, ovm, krukas	nb				
3	2805-17-002-2845		TANDWIEL, SCHUINE TAND, 0.002 in, ovm, krukas	nb				
4	2805-17-002-2842		TANDWIEL, SCHUINE TAND, 0.004 in, ovm, krukas	nb				
5	2805-17-002-2846		TANDWIEL, SCHUINE TAND, 0.004 in, ovm, krukas	nb				
6	2805-17-002-2843		TANDWIEL, SCHUINE TAND, 0.006 in, ovm, krukas	nb				
7	2805-17-002-2847		TANDWIEL, SCHUINE TAND, 0.006 in, ovm, krukas	nb				
8	2805-17-002-2844		TANDWIEL, SCHUINE TAND, 0.008 in, ovm, krukas	nb				
9	2805-17-002-2848		TANDWIEL, SCHUINE TAND, 0.008 in, ovm, krukas	nb				
10	3020-00-615-3271		TANDWIEL, SCHUINE TAND, std, nokkenas	nb				fig 0107-47
11	5310-00-362-8405		MOER, ZESKANT	1				fig 0107-48
12	2805-17-022-6524		TANDWIEL, SCHUINE TAND, 0.002 in, ovm	nb				
13	2805-17-022-6518		TANDWIEL, SCHUINE TAND, 0.002 in, ovm	nb				
14	2805-17-022-6522		TANDWIEL, SCHUINE TAND, 0.004 in, ovm	nb				
15	2805-17-022-6523		TANDWIEL, SCHUINE TAND, 0.004 in, ovm	nb				
16	2805-17-022-6521		TANDWIEL, SCHUINE TAND, 0.006 in, ovm	nb				
17	2805-17-022-6520		TANDWIEL, SCHUINE TAND, 0.006 in, ovm	nb				
18	2805-17-022-6525		TANDWIEL, SCHUINE TAND, 0.008 in, ovm	nb				
19	2805-17-022-6519		TANDWIEL, SCHUINE TAND, 0.008 in, ovm	nb				
20	2805-17-002-2858		TANDWIEL, SCHUINE TAND, std, tussenas	nb				fig 0107-11
21	2805-17-001-2145		TANDWIEL, SCHUINE TAND, 0.002 in, ovm, tussenas	nb				
22	2805-17-001-2141		TANDWIEL, SCHUINE TAND, 0.002 in, ovm, tussenas	nb				
23	2805-17-001-2146		TANDWIEL, SCHUINE TAND, 0.004 in, ovm, tussenas	nb				

Volgnr	Artikelnummer		Artikelm beschrijving	1	2	3	4	5	6	7	Opmerkingen
	NATO Stocknummer	fabrieksnummer									
	1				2	3	4	5	6	7	8
			GROEP 01 - MOTOR (vervolg)								
			0105.00 - KLEPPEN, NOKKENAS en DISTRIBUTIE (vervolg)								
1	2805-17-001-2142		TANDWIEL, SCHUINE TAND, 0.004 in, ovm, tussenas				nb				
2	2805-17-001-2143		TANDWIEL, SCHUINE TAND, 0.006 in, ovm, tussenas				nb				
3	2805-17-002-2859		TANDWIEL, SCHUINE TAND, 0.006 in, ovm, tussenas				nb				
4	2805-17-001-2144		TANDWIEL, SCHUINE TAND, 0.008 in, ovm, tussenas				nb				
5	2805-17-002-2860		TANDWIEL, SCHUINE TAND, 0.008 in, ovm, tussenas				nb				
6	2805-00-362-8464		TANDWIEL, SCHUINE TAND, std, waterpomp				nb				fig 0502-8
7	2930-17-002-2954		TANDWIEL, SCHUINE TAND, 0.002 in, ovm, waterpomp				nb				
8	2930-17-002-2958		TANDWIEL, SCHUINE TAND, 0.002 in, ovm, waterpomp				nb				
9	2930-17-002-2955		TANDWIEL, SCHUINE TAND, 0.004 in, ovm, waterpomp				nb				
10	2930-17-002-2959		TANDWIEL, SCHUINE TAND, 0.004 in, ovm, waterpomp				nb				
11	2930-17-002-2956		TANDWIEL, SCHUINE TAND, 0.006 in, ovm, waterpomp				nb				
12	2930-17-002-2960		TANDWIEL, SCHUINE TAND, 0.006 in, ovm, waterpomp				nb				
13	2930-17-002-2957		TANDWIEL, SCHUINE TAND, 0.008 in, ovm, waterpomp				nb				
14	2930-17-002-2961		TANDWIEL, SCHUINE TAND, 0.008 in, ovm, waterpomp				nb				
15	2805-17-601-0601		VEER, DRUK-, SCHROEFVORMIG				12			+	fig 0107-42
16	2805-17-601-0595		ZITTING, KLEP (uitlaat)				nb				
			0106.00 - OLIEPOMP								
17	2805-00-148-6685		AS, RECHT, (aandrijf)as, m/borging, tandwiel, groot				1				fig 0108-34+38
18	2805-17-002-2835		AS, RECHT, tandwiel, klein				1				fig 0108-37

Volgnr	Artikelnummer		Artikelenomschrijving	aantal gevoerd	Za- eef	Op- merkingen
	NATO Stocknummer	Fabrieksnummer				
	1	2		4	5	6
1	5365-00-281-1190		BORRING, uitw, aandrijfjas/tandwiel, groot	1		fig 0108-38
2	5306-17-025-9296		BOUT, ZESKANT, m/gleuf, St, 5/16 in x 24 UNF - 2A x 1.3/4 in, overdrukventiel	1	+	fig 0108-24
3	5310-17-017-2630		MOER, ZESKANT, laag, St, 5/16 in x 24 UNF - 2B, vcad	1	+	fig 0108-25
4	2805-00-708-6907		DEKSEL, oliepomp	1	+	fig 0108-42
5	5306-17-017-4821		BOUT, ZESKANT, St, 1/4 in x 20 UNC - 2A x 3/4 in, vcad	6	+	fig 0108-45
6	5306-17-024-2928		BOUT, ZESKANT, St, 1/4 in x 20 UNC - 2A x 1.1/8 in, vcad	1	+	fig 0108-44
7	5310-17-002-0309		RING, VEER-, RECHT, St, 1/4 in	7	+	fig 0108-43
8			HUIS, oliepomp (28265//45281C) (H0001//343588)	1		fig 0108-21
9	4720-17-601-0382		KNIE, PIJP, afvoerleiding	1		fig 0108-33
10	5310-00-362-8420		NIPPEL, PIJP, bout, overdrukventiel	1		fig 0108-26
11	5330-00-362-8427		OPVULPLAAT, fiber, aandrijftandwiel	1	+	fig 0108-19
12	2805-00-516-3255		PAKKING, PLAAT, SPECIAAL, oliepomp (komt ook voor in pakking-assortiment 2805-17-025-0397 zie subgroep 0100.00)	1	+	fig 1008-20
13	5315-00-362-8421		PEN, v/borgen aandrijftandwiel	1	+	fig 0108-35
14	2805-00-362-9056		PLUNJER, KLINK, overdrukventiel	1		fig 0108-29
15	2805-00-708-6906		POMP, ROTEREND, MECHANISCHE AANDRIJVING	1	+	
16	5306-17-007-7407		BOUT, ZESKANT, St, 3/8 in x 16 UNC - 2A x 1 in, vcad	3	+	fig-0108-23
17	5310-17-003-7979		RING, VEER-, RECHT, St, B10	3	+	fig 0108-22
18	2805-00-350-5822		PIJPSAMENSTEL, METAAL, v/smeren aandrijftandwiel	1		fig 0108-30
19	2530-00-362-8418		SCHOTEL, SCHROEFVORMIGE DRUKVEER, overdrukventiel	1		fig 0108-27
20	5315-00-012-4542		SPIE, SCHIJF, gelag, St, 3/32 x 1/2 in, aandrijfjas/tandwiel	2	+	fig 0108-36
21	3020-00-273-4474		TANDWIEL, RECHTE TAND, groot	1	+	fig 0108-41
22	2805-00-273-4709		TANDWIEL, RECHTE TAND, klein	1	+	fig 0108-40

Volgnr	Artikelnummer		Artikelm beschrijving	4	5	6	7	Opmerkingen
	NATO Stocknummer	Fabrieksnummer						
	1	2	3	4	5	6	7	8
1	2805-00-516-3291		GROEP 01 - MOTOR (vervolg)	1			+	fig 0109-18
2	5340-00-362-8426		0106.00 - OLIEPOMP (vervolg)	1		+	+	fig 0109-28
3	2910-00-385-4637		TANDWIEL, SCHUINE TAND, aandrijf	1		+	+	fig 0109-46
4	5306-00-364-3441		VEER, DRUK-, SCHROEFVORMIG, overdrukventiel	1				
5	2805-00-495-6445		ZEEF, BEZINSEL, oliepom	1				
6	2910-00-532-3543		0106.20 - OLIEFILTER	1				
7	2940-00-505-6714		BOUT, ZESKANT, m/borst, St, 7/16 in x 20 NF - 2 x 2.1/8 in	1	+	+	+	fig 0109-17
8	2940-00-141-9026		CENTREERPIJP, OLIEFILTERELEMENT	1	+	+	+	fig 0109-14
9	5306-00-637-8665		DEKSEL (28265//20221A) (H0001//132576)	1				fig 0109-23
10	3110-00-626-2431		DEKSEL, m/bout, pakking en veer	1				
11	2940-00-290-1423		FILTER, PERS-	1				
12	5330-00-202-3713		FILTERELEMENT, PERS-	1				fig 0109-19
13	5330-00-532-3546		HOUDER, centreerpijp	1				fig 0109-13
14	4730-00-368-4820		HUIS, VLOEISTOFFILTER	1				fig 0109-20
15	2940-00-699-8991		PAKKINGRING, ru, (komt ook voor in pakkingassortiment 2805-17-025-0397 en 2805-17-025-0398, zie subgroep 0100.00)	1			+	fig 0109-22
16			PAKKING, FLENS, (komt ook voor in pakkingassortiment 2805-17-025-0397 en 2805-17-025-0398, zie subgroep 0100.00)	1			+	fig 0109-12
			PAKKINGRING, (komt ook voor in pakkingassortiment 2805-17-025-0397 en 2805-17-025-0398, zie subgroep 0100.00)	1			+	fig 0109-16
			STOP, PIJP, zesk kop, St, 1/4 in NPTF	1			+	fig 0109-21
			VEER, DRUK-, SCHROEFVORMIG	1			+	fig 0109-15

Detaillijst NSN 2320-17-022-0070

Volg nr	Artikelnummer		Artikelenomschrijving	1 0 0 0 0 0 0	2 5 0 0 0 0	3 6 0 0 0 0	4 7 0 0 0 0	Opmerkingen
	NATO Stocknummer	Fabrieknummer						
		1	2					
1	2940-17-002-2975		0106.30 - OLIEKOELER					
2	5306-17-017-4821		DEKSEL	1	+	+	+	fig 0109-1
3	2940-17-002-2964		BOUT, ZESKANT, St, 1/4 in x 20 UNC - 2A x 3/4 in, vcad	8	+	+	+	fig 0109-32
4	2930-17-002-2829		HUIS, OLIEKOELER en OLIEFILTER	1				fig 0109-5
5	5310-17-024-2958		KOELELEMENT, SMEEROLIEKOELER, VERBRANDINGSMOTOR	1	+	+	+	fig 0109-3
6	5310-17-003-7979		MOER, ZESKANT, St, 3/8 in x 24 UNF - 2B, vcad	3	+	+	+	fig 0109-30
7	2940-17-002-2970		RING, VEER-, RECHT, St, B10	3	+	+	+	fig 0109-31
8	5306-17-007-7416		KOELER, SMEEROLIE, VERBRANDINGSMOTOR	1				
9	5306-17-007-7417		BOUT, ZESKANT, St, 1/2 in x 13 UNC - 2A x 1 in, vcad	1	+	+	+	fig 0109-29
10	5310-17-017-9932		BOUT, ZESKANT, St, 1/2 in x 13 UNC - 2A x 1.1/4 in, vcad	2	+	+	+	fig 0109-27
11	5310-00-010-3323		MOER, ZESKANT, St, 1/2 in x 20 UNF - 2B, vcad	1	+	+	+	fig 0109-24
12	5307-17-022-1422		RING, VEER-, RECHT, St, 1/2 in	3	+	+	+	fig 0109-26
13	3110-17-024-1808		TAPEIND, CILINDRISCH, St, 1/2 in x 20 NF - 2 (19 mm) en 1/2 in x 13 NS - 2 (16 mm) x 45 mm	1	+	+	+	fig 0109-25
14	2805-17-002-5061		KOGEL, LAGER, St, 1/2 in (oliedoorplaat)	1	+	+	+	fig 0109-6
15	5330-17-706-0246		PAKKING, FLENS, deksel (komt ook voor in pakkingsortiment 2805-17-025-0397 en 2805-17-025-0398, zie subgroep 0100.00)	1	+	+	+	fig 0109-2
16	2805-17-002-5062		PAKKING, PLAAT, SPECIAAL, koelelement (komt ook voor in pakkingsortiment 2805-17-025-0397 en 2805-17-025-0398, zie subgroep 0100.00)	1	+	+	+	fig 0109-4
			PAKKING, PLAAT, SPECIAAL, oliekoeler/cilinderblok (komt ook voor in pakkingsortiment 2805-17-025-0397 en 2805-17-025-0398, zie subgroep 0100.00)	1	+	+	+	fig 0109-18

Volgnr	Artikelnummer		Artikelomschrijving	aantal gemeen- schappelijk	N e c h	e c h	e c h	Opmerkingen
	NATO Stocknummer	Fabrieksnummer						
	1	2	3	4	5	6	7	8
1	5330-17-003-7329		GROEP 01 - MOTOR (vervolg) 0106.30 - OLIJCKOELER (vervolg)	8		+		fig 0109-33
2	5330-17-003-7337		PAKKINGRING, cu, 9/32 x 1/2 x 1/32 in, dekselbout (komt ook voor in pakkingassortiment 2805-17-025-0397 en 2805-17-025-0398, zie subgroep 0100.00)	1		+		fig 0109-28
3	5330-00-752-8605		PAKKINGRING, cu/asbest, 3/4 in (stop, olijckoelerhuis) (komt ook voor in pakkingassortiment 2805-17-025-0397 en 2805-17-025-0398, zie subgroep 0100.00)	1		+		fig 0109-8
4	5365-17-601-0381		STOP, CILINDRISCHE DRAAD, zesk kop, St, 3/4 in x 16 NF - 2 (huis, olijckoeler)	1				fig 0109-9
5	4730-17-017-4645		STOP, PIJP, m/glauf, St, 1/8 in NPT, vcad	1				fig 0109-10
6	4730-17-001-6930		STOP, PIJP, m/glauf, St, 1/4 in NPT, jvcad	1				fig 0109-11
7	5360-17-002-6805		VEER, DRUK-, SCHROEFVORMIG, kogel olijckoorlaat	1		+		fig 0109-7
8	2805-00-708-6695		0106.50 - KRUKKAST VENTILATIE	1		+		fig 0108-1
9	4010-17-017-6977		DEKSEL, OLIJCVULOPENING, KRUKKAST	1		+		fig 0108-2
10	5330-17-706-0245		KETTING, GELAST, deksel, olijcvulopening, krukast	1		+		fig 0108-5
11	5330-00-770-6650		PAKKING, FLENS-, olijcvulhals (komt ook voor in pakkingassortiment 2805-17-025-0397, zie subgroep 0100.00)	1		+		
12	2805-17-002-2821		PAKKINGRING, deksel, olijcvulopening, krukast	1		+		fig 0108-4
13	5306-17-017-4270		VULHALS BOUW, ZESKANT, St, 1/2 in x 13 UNC - 2A x 1.3/8 in, vcad	2		+		fig 0108-5

Volgnr	Artikelnummer		Artikelenomschrijving	1 2 3 4 5 6 7	8 9 0	Opmerkingen				
	NATO Stocknummer	Fabrieksnummer								
	1	2	3	4	5	6	7	8	9	Opmerkingen
1.	5310-00-010-3323		RING, VEER-, RECHT, St, 1/2 in 0106.60 - OLIEPAN, OLIETANK	2		+				
2.	5340-17-025-5613		KLEM, LUS, (strop), leiding, oliedrukmeter/slangsamensstel	2	+					
3.	5310-17-022-1832		MOER, ZESKANT, St, M4, vcad	2	+					
4.	5310-17-006-1854		RING, VEER-, RECHT, St, B4	2	+					
5.	5305-17-003-5787		SCHROEF, CILINDERKOP, St, AM4 x 10, vcad	2	+					
6.	4730-17-022-8078		NIPPEL, PIJP, m/zesk, uitw drd, mess, 1/8 x 27 NPT, v/1/4 in pijp (cilinderblok/slangsamensstel)	1	+					fig 0108-11
7.	2805-17-002-2817		OLIFPAN, KRIJKAST, VERBRANDINGSMOTOR	1	+					fig 0108-14
8.	5305-00-269-3210		BOUT, ZESKANT, St, 3/8 in x 16 UNC - 2A x 7/8 in, vcad	16	+					fig 0108-13
9.	5305-00-017-5218		BOUT, ZESKANT, m/gleuf, St, 3/8 in x 16 UNC - 2A x 7/8 in, vcad	4	+					fig 0108-12
10.	5310-17-003-7979		RING, VEER-, RECHT, St, B10	20	+					fig 0108-7
11.	5330-17-706-0248		PAKKING, PLAAT, SPECIAAL, oliepan (komt ook voor in pakking-assortiment 2805-17-025-0397, zie subgroep 0100.00)	1	+					fig 0108-16
12.	5330-17-003-7347		PAKKINGRING, cu, 22.5 x 28.5 x 1.5 mm, aftapstop, oliepan (komt ook voor in pakkingassortiment 2805-17-025-0397 en 2805-17-025-0398, zie subgroep 0100.00)	1	+					
13.	6680-17-702-9077		PEILSTOK, VLOEISTOFHOOGTE	1	+					fig 0108-8
14.	2805-17-017-6556		PIJPSAMENSTEL, NIET-METAAL, slangsamensstel cil blok/slang-samenstel oliedrukmeter	1	+					
15.	4720-17-706-6184		SLANGSAMENSTEL, NIET-METAAL, leiding/oliedrukmeter	1	+					
16.	4720-17-001-9039		SLANGSAMENSTEL, RUBBER, cil blok/leiding oliedrukmeter	1	+					
17.	5365-17-017-3081		STOP, CILINDRISCHE DRAAD, aftap, uitw zesk, St, 7/8 in x 18 USF - 2, oliepan	1	+					fig 0108-17

Volgm	Artikelnummer		Artikelenomschrijving	Aantal gemeen- teerd	Za- ch	5e 6e	7e 8e	Opmerkingen
	NATO Stocknummer	Fabrieksnummer						
	1	2	3	4	5	6	7	8
1	4730-17-015-8169		GROEP 01 - MOTOR (vervolg) 0106.60 - OLIETANK, OLJETANK (vervolg)	1	+	+	+	fig 0108-15
2	5325-17-024-1818		STOP, PIJP, m/binnenvierk, St, 3/4 in NPT, vcaad (afstel- ling oliedruk)	1	+	+	+	
3	8305-17-024-2033		TULE, RUBBER, 15 x 30 x 12 mm, slangsamenstel oliedrukmeter- leiding VILTSTROOK, 15 x 2 mm, klemlus	nb	+	+	+	per meter
4	5320-17-001-3946		0108.00 - IN-en UITLAATSPRUITSTUKKEN	1	+	+	+	
5	5330-17-706-0243		NAGEL, KLINK, bolkop, alum, 5 x 10 mm (v/afdichten vacuum ruitewisseraansluiting)	1	%	+	+	fig 0401-1
6	2805-17-007-2822		SPRUITSTUK, in- en uitlaat	1	%	+	+	fig 0401-2
7	5310-17-017-2684		MOER, ZESKANT, mess, 7/16 in x 20 UNF - 28	10	+	+	+	
8	5310-00-356-1349		RING, SLUIT-, St, 29/64 x 7/8 x 1/8 in	10	%	+	+	
9	5307-00-366-0464		TAPEIND, CILINDRISCH, St, 7/16 in x 20 NF - 2 (19 mm) en 7/16 in x 14 NS - 2 (14,5 mm), L 38.5 mm	10	%	+	+	fig 0106-17
			GROEP 02 - KOPPELING 0200.00 - KOPPELINGSHUIS					
10	5340-17-022-3188		DEKSEL, INSPECTIE	1				fig 0201-28
11	5306-17-007-7398		BOUT, ZESKANT, St, 5/16 in x 18 UNC - 2A x 5/8 in, vcaad	6	+	+	+	
12	5310-17-026-3972		RING, VEER-, RECHT, St, B8	6	+	+	+	

Volgnr	Artikelnummer		3	4	5	6	7	Opmerkingen
	NATO Stocknummer	Fabrieksnummer						
	1	2						
1.	2520-17-017-6115		HUIS, m/assen, hefboomen, inspectiedeksel en vork (alles met bijbehorende bevest midd en pakking)	1	%	+	+	
2	5306-17-007-8013		BOUT, ZESKANT, St, 3/8 in x 16 UNC-2A x 1.1/4 in, vcad	12	+	+	+	
3	5310-17-003-7979		RING, VEER-, RECHT, St, B10	12	+	+	+	
4	2520-17-001-2158		KOPPELINGSHUIS	1				fig 0201-26
5	5330-17-001-3181		PAKKING, FLENS, inspectiedeksel (komt ook voor in pakking-assortiment 2805-17-025-0397, zie subgroep 0100.00)	1	+	+	+	fig 0201-27
6	5330-17-001-3179		PAKKING, FLENS, koppelingshuis/vliegwielhuis (komt ook voor in pakkingassortiment 2805-17-025-0397, zie subgroep 0100.00)	1	%	+	+	fig 0201-24
			0201.00 - DRUKGROEP en KOPPELINGPLAAT					
7.	2520-17-001-2189		AS, RECHT, drukvinger	4			+	fig 0201-4
8.	5305-17-706-2174		BOUT, 006, drukvinger	4			+	fig 0201-5
9.	5310-17-600-4487		MOER, ZESKANT	4			+	fig 0201-8
10.	2520-17-001-2188		DEKSEL, drukgroep	1				fig 0201-13
11.	2520-17-001-2165		DRUKGROEP, cpl	1	%	+	+	
12.	5306-17-007-7407		BOUT, ZESKANT, St, 3/8 in x 16 UNC-2A x 1 in, vcad	8	+	+	+	
13.	5310-17-003-7979		RING, VEER-, RECHT, St, B10	8	+	+	+	
14.	2520-17-001-2164		DRUKPLAAT	1			+	fig 0201-3
15.	2520-17-706-4296		DRUKRING	1			+	fig 0201-10
16.	2520-17-600-3884		DRUKVINGER	4			+	fig 0201-6
17	2520-17-001-2162		KOPPELINGPLAAT, gevoerd	1	%	+	+	fig 0201-2
18	3110-00-144-8622		LAGER, KOGEL, RADIAAL, ER, m/2 stofplaten, 0.9843 x 2.0472 x 0.5906 in (puntlager in vlieg wiel)	1	%	+	+	

Volgnr	Artikelnummer		Artike lomschrijving	aantal geleverd	2e echeloon	3e echeloon	4e echeloon	Opmerkingen
	NATO Stocknummer	Fabrieksnummer						
1	5315-17-004-7239	2	GROEP 02 - KOPPELING (vervolg) 0201.00 - DRUKGROEP en KOPPELINGPLAAT PEN, KOPPEL, vliegwiël/drukroep SLUITPLAAT, drukvinger VEER, DRAAD, anti-tril, drukvinger VEER, DRAAD, drukring/drukvinger VEER, DRUK-, SCHROEFVORMIG, drukplaat VOERING, FRICTIE NAGEL, KLINK, HOL, mess, 9/64 in x 1/4 in 0202.00 - ONTKOPPELINGSMECHANISME	4	5	6	7	8
2	5340-17-600-4431			2	%%	+	+	fig 0201-7
3	5340-17-600-4430			4		+	+	fig 0201-12
4	5340-17-600-4432			4		+	+	fig 0201-9
5	2520-17-024-0436			12		+	+	fig 0201-11
6	5320-17-001-7638			2		+	+	
7	2520-17-017-6584			40		+	+	
8	2540-17-001-2137		AS, RECHT, koppeling- en rempedaal BEKLEDING, PEDAAL BOUT, STEL-, zeskop, St, 1/2 in x 20 NF - 2, vcad (vrije slag in hefboom ontkopp as) MOER, ZESKANT, laag, St, 1/2 in x 20 UNF - 2B, vcad DRAAD, STAAL, ONGELEGEERD, 0.041 in (bout, vork schuifstuk) DRUKBUS, kogellager DRUKBUS, m/kogellager (Op aanvraag samen te stellen in 3e echelon tbv 2e echelon) <u>artike lomschrijving samengesteld artikel:</u> 1 - DRUKBUS 1 - LAGER, KOGEL, AXIAL	1	+	+	+	fig 0202-9
9	5306-17-024-1854			1	+	+	+	fig 0202-1
10	5310-17-015-8581			1	+	+	+	fig 0202-19
11	9505-17-026-1484			1	+	+	+	fig 0202-20
12	2520-17-023-6907			nb	+	+	+	per libra
13	2520-17-001-2185			1	%%	+	+	
14	2520-17-023-6907			1		+	+	
15	2520-17-023-6907							
16	3110-00-157-3725							

Volgn	Artikelnummer		Artikelsomschrijving	1	2	3	4	5	6	7	Opmerkingen
	NATO Stocknummer	Fabrieksnummer									
1	2520-17-002-2787		GAFFEL, STANGEIND, hefboomsarm, ontkoppelingas	1			1	+	+	+	fig 0202-12
2	5340-17-015-9888		GAFFEL, STANGEIND, hefboomsteunarm, pedaallas	1			1	+	+	+	fig 0202-17
3	2520-17-017-6098		HEFBOOMSARM, AFSTANDBEDIENING, as, kopp pedaall	1			1	+	+	+	fig 0202-10
4	5306-17-001-7415		BOUT, ZESKANT, St, 3/8 in x 24 NF - 2A x 2 in, vcad	1			1	+	+	+	
5	5310-17-024-2958		KOER, ZESKANT, St, 3/8 in x 24 UNF - 2B, vcad	1			1	+	+	+	
6	5310-17-003-7979		RING, VEER-, RECHT, St, B10	1			1	+	+	+	
7	2520-17-001-2183		HEFBOOMSARM, AFSTANDBEDIENING, m/aanslag, ontkoppelingas	1			1	+	+	+	fig 0202-21
8	5306-17-017-4819		BOUT, ZESKANT, St, 3/8 in x 24 UNF - 2A x 1.3/4 in, vcad	1			1	+	+	+	
9	5310-17-024-2958		KOER, ZESKANT, St, 3/8 in x 24 UNF - 2B, vcad	1			1	+	+	+	
10	5310-17-003-7979		RING, VEER-, RECHT, St, B10	1			1	+	+	+	
11	3040-17-023-1447		HEFBOOMSARM, AFSTANDBEDIENING, m/nok, ontkoppelingas	1			1	+	+	+	fig 0202-23
12	3040-17-017-7671		KOPPELSTANG, trekveer, hefboom/pedaallas	1			1	+	+	+	fig 0202-13
13	3120-17-001-8330		LAGER, GLIJ-, BUS, nylon, 10 x 14 x 12 mm, hefboomsarm ped daallas	1			1	+	+	+	fig 0202-14
14	3110-00-157-3725		LAGER, KOGEL, AXIAAL, ER, 2.0635 x 3.5625 x 0.7970 in (kop- pelingdruklager)	1			1	+	+	+	fig 0201-14
15	4730-17-007-1811		NIPPEL, SMEER-, hydr, 45°, 1/8 in NPT 1 - as, pedaall	1			1	+	+	+	fig 0201-22 0202-7
16	4730-17-007-1810		NIPPEL, SMEER-, hydr, 90°, 1/8 in NPT (pen, cilindrisch en pen, koppell)	2			2	+	+	+	
18			PEDAAL, BEDIENING, cpl (H0001/121527)	1			1				
19	2540-17-017-6609		PEDAAL, BEDIENING	1			1				fig 0202-5

Volgnr	Artikelnummer		3	4	5	6	7	Opmerkingen
	NATO Stocknummer	Fabrieknummer						
1	5305-00-269-2811	2		4	5	6	7	8
2	5310-17-024-2958		GROEP 02 - KOPPELING (vervolg)					
3	5310-17-003-7979		0202.00 - ONTKOPPELINGSMECHANISME (vervolg)					
4	2530-17-022-0786		BOUT, ZESKANT, St, 3/8 in x 24 UNF - 2A x 2.1/4 in, vcad	1				
5	5315-17-004-7748		MOER, ZESKANT, St, 3/8 in x 24 UNF - 2B, vcad	1				
6	5315-17-001-6660		RING, VEER-, RECHT, St, Ø10	1				
7	5310-17-003-1142		PEDAALPLAAT	1				
8	5315-17-001-2178		PEN, CILINDRISCH, MET KOP, St, 10h11 x 35 x 31 mm (gaffel bedieningsstang)	2	+	+	+	fig 0202-2 fig 0202-15
9	2520-17-017-5237		PEN, SPLIT, St, 3 x 20 mm, gefosf	2	+	+	+	
10	2520-17-001-2180		RING, SLUIT-, St, 10,5 x 21 x 2,5, vcad	1	+	+	+	fig 0201-16 fig 0201-23
11	5305-17-024-1740		PEN, KOPPEL, kort (vork)	1				
			PEN, KOPPEL, lang (vork)	1	%%	+	+	fig 0201-18
			SCHAKELVORK, drukbus	1	%%	+	+	fig 0201-25
			BOUT, VIERKANT, stompe punt, kopb, St, 1/2 in x 20 NF-2	2	%%	+	+	
14	5315-17-001-7396		SPIE, SCHIJF, geleg, St, 5/32 x 3/4 in, hefboom ontkoppe- lingsas	1		+	+	fig 0202-22
15	5340-17-001-2161		STOOTDOP, RUBBER, kopp pedaal/vloerplaat	1	+	+	+	fig 0202-3
15a	4720-47-015-8181		STOP, PLJP, vierk kop, 8ietijzer, 1/8 in NPT, vcad	1	+	+	+	
16	5360-17-022-6658		VEER, TREK-, SCHROEFVORMIG, drukbus	1	%%	+	+	fig 0201-17
17	5360-17-001-9428		VEER-, TREK-, SCHROEFVORMIG, hefboomsarm, pedaalas	1	+	+	+	fig 0202-16

Volgnr	Artikelnummer		Artikelsomschrijving	Aantal				Opmerkingen
	NATO Stocknummer	Fabrieksnummer		4	5	6	7	
	1	2	3	4	5	6	7	8
1	2910-17-630-2586		GROEP 03 - BRANDSTOFSTEEEM 0301.00 - CARBURATOR	1		+	+	fig 0301-46
2			AANSLAG, smoorklep	1				
3	2910-17-630-2177		AANSLAG, smoorklep (D8085//4019) (H0001//324847)	1				fig 0301-53
4	2910-17-630-2191		AFSLUITER, SMOORKLEP	1				fig 0301-37
5	2910-17-002-2933		AFSLUITER, TERUGSLAGKLEP, acceleratiepomp	1				fig 0301-51
6	2910-17-630-2192		AS, GASKLEP-, smoorklep	1				fig 0301-40
7	2910-17-630-2179		BEDIENINGSSTANG, acceleratiepomp/hefboom	1				fig 0301-54
8	2910-17-630-2200		BEDIENINGSSTANG, acceleratiepomp	1				fig 0301-50
9	5306-17-630-1811		BEDIENINGSSTANG, m/kogel, smoorklep	1	+			fig 0301-59
10	2910-99-807-3535		BOUI, STEL, St, bed kabel/hefboom, startcarburator	1	+			fig 0301-66
11	2910-17-630-2175		BOUI, ZESKANT, St, houder, bedieningskabel (start) CARBURATOR, VLOTTER	1	+			
12	5310-17-024-2958		MOER, ZESKANT, St, 3/8 in x 24 UNF - 2B, vcad	2	+			
13	5310-17-003-7979		RING, VEER-, RECHT, St, Ø10	2	+			
14	5307-17-007-4747		TAPEIND, CILINDRISCH, St, 3/8 in x 24 UNF - 2A x 3/8 in x 24 UNF - 2A x 3/8 in x 16 UNS - 2A, L 49 mm	2	+			
15	2910-17-001-2175		CARBURATOR, VLOTTER (start)	1				
16	5305-17-630-1814		SCHROEF, BOLVERZONKFN (kort)	2				fig 0301-62
17	5305-17-630-1815		SCHROEF, PLATVERZONKFN (lang)	2				fig 0301-61
18	2910-17-630-2197		DEKSEL	1				fig 0301-2
19	5306-17-630-1900		BOUI, ZESKANT, m/gleuf, St, M6 x 18	4				fig 0301-1
20	5310-17-002-0309		RING, VEER-, RECHT, St, 1/4 in	4				

Volgnr	Artikelnummer		3	4	5	6	7	Opmerkingen
	NATO Stocknummer	Fabrieksnummer						
	1		3	4	5	6	7	
1	2910-17-630-2592		GROEP 03 - BRANDSTOFSTEEEM (vervolg)	1			+	fig 0301-65
2	2910-99-807-3526		0301.00 - CARBURATOR (vervolg)	2			+	fig 0301-67
3	2910-17-630-2186		HOUDER, bed kabel	1			+	fig 0301-28
4	2910-17-630-1823		SCHROEF, BOLVERZONKEN, mess	1			+	fig 0301-17
5	2910-17-630-2174		HOUDER, hoofdsproeier	1			+	fig 0301-41
6	5310-17-002-0309		HOUDER, kogel acceleratiepomp	4			+	fig 0301-68
7	5305-17-004-6787		HUIS, AFSLUITER, SMOORKLEP	4			+	fig 0301-69
8	2910-17-630-2180		RING, VEER-, RECHT, St, 1/4 in	1			+	fig 0301-56
9	2910-17-630-2193		SCHROEF, CILINDERKOP, St, AW6 x 15, vcad	1			+	fig 0301-14
10			HUIS	1			+	fig 0301-13
			INSPUITSTUK	1				
			SCHROEF, BOLVERZONKEN, mess (D8085//51421/2) (H001//324851)	1			+	fig 0301-63
11	3110-17-006-9535		KOGEL, LAGER, St, 3/16 in (hefboom vergrendeling startcar- burator)	1			+	
12	2910-17-630-4052		MEMBRAAN, AFSLUITERDIENING, acceleratiepomp	4			+	
13	5310-17-613-8677		MOER, ZESKANT, cu, as membraan acceleratiepomp	1			+	
14	2910-99-807-3532		MOER, ZESKANT	3			+	fig 0301-49+60
			2 - afsluiter, smoorklep					
			1 - carburator (start)					
15	2910-17-022-4727		ONDERDELENIJTRUSTING, CARBURATOR	nb			+	
16			artikelomschrijving samengesteld artikel: 1 - KOGEL, LAGER, plastic, 4 mm, acceleratiepomp (D8085//52869) (H001//324869)					fig 0301-18

Volgnr	Artikelnummer		Artikelm beschrijving	aanpak	toel	5	6	7	Opmerkingen
	NATO Stocknummer	Fabrieksnummer							
1	2910-17-650-5212		1 - MEMBRAAN, AFSLUITERBEDIENING, acceleratiepomp. 1 - PAKKING, PLAAT, SPECIAAL, inspuitsstuk acceleratiepomp (8085//52735) (H0001//324862) 1 - PAKKING, PLAAT, SPECIAAL, ru, acceleratiepomp (D8085//51941) (H0001//324864) 1 - PAKKING, PLAAT, SPECIAAL, vlotterkamer (D8085//52732) (H0001//324866) 4 - PAKKINGRING, fiber, sproeier (D8085//52825) (H0001//324855) 1 - PAKKINGRING, fiber (houder, hoofdsproeier) (D8085//50815) (H0001//324854) 1 - PAKKINGRING, fiber (zitting vlottermaald) (D8085//2261) (H0001//324957) 1 - PAKKINGRING, cu, 5,1 mm ID, vlotteras (D8085//51287) (H0001//325412) 1 - SCHROEF, BOLVERZONKEN (D8085//51421/2) (H0001//324851) 1 - VLOTTERMAALD, m/ZITTING (doorlaat 2) (D8085//52844/2) (H0001//144368) PAKKING, FLENS, isolatie, carburator/spruitstuk (komt ook voor in pakkingassortiment 2805-17-025-0397 en 2805-17-025-0398, zie subgroep 0100.00) PAKKING, FLENS, carburator/spruitstuk (komt ook voor in pakkingassortiment 2805-17-025-0398, zie subgroep 0100.00) PAKKINGRING, nylon (pen, smoorcklep) PEN, CILINDRISCH, membraan acceleratiepomp PEN, CILINDRISCH, startcarburator PEN, CILINDRISCH, MET KOP, vlotter PEN, CILINDRISCH, cu (verbinding bedieningsstang/kogehouder acceleratiepomp)	4	5	6	7	fig 0301-15 fig 0301-33 fig 0301-8 fig 0301-36 fig 0301-30 fig 0301-9 fig 0301-23 fig 0301-10 fig 0301-71 fig 0301-70 fig 0301-55 fig 0301-24 fig 0301-16	
2	5330-17-001-3180			1	+	+	+	+	
3	5330-17-001-3182			2	+	+	+	+	
4	5330-17-613-8576			2					
5	2910-17-630-4051			1					
6	2910-17-630-2182			1					
7	5305-17-002-2931			1					
8	2910-17-630-1824			1					

Volgnr	Artikelnummer		3	4	5	6	7	Opmerkingen
	NATO Stocknummer	Fabrieksnummer						
	1		GROEP 03 - BRANDSTOFSTEEEM (vervolg)					
		2	0301.00 - CARBURATOR (vervolg)					
1.	5315-17-001-6639		PEN, SPLIT, St, 2 x 20 mm, gefosf (bedieningsstang/sluitring drukveer acceleratiepomp)	1		+		fig 0301-34
2	2910-17-002-2932		POMP, MEMBRAAN, MECHANISCHE AANDRIJVING (acceleratiepomp)	1		+		fig 0301-35
3	5305-17-630-1830		SCHROEF, BOLVERZONKEN, mess	4		+		fig 0301-12
4	2910-17-630-2187		RENLUCHTBUIS	1		+		
5	5310-99-807-4151		RING, SLUIT	4		+		
			2 - hefboom, carb (start)					
			2 - smookklep					
6	2910-17-001-3177		RING, SLUIT, St, drukveer/bedieningsstang, acceleratiepomp	1		+		fig 0301-39
7	2910-99-807-3526		SCHROEF, BOLVERZONKEN, mess, M4 x 0.75 x 10, smookklep	2		+		
8	2910-17-001-3176		SCHROEF, STEL, mess, nullast	1	+	+		fig 0301-42
9	2910-99-807-3530		SCHROEF, STEL, St, M5 x 0.75, smookklep (max stand)	1	+	+		fig 0301-48
10	2910-99-807-3531		MOER, ZESKANT, St, M5 x 0.75	1	+	+		fig 0301-47
11	2910-99-807-3528		SCHROEF, STEL, St, smookklep (min stand)	1	+	+		fig 0301-44
12	2910-17-630-2189		SPROEIER, nr 60, nullast	1		+		fig 0301-26
13	2910-17-001-2177		SPROEIER, nr 70, acceleratie	1		+		fig 0301-27
14	2910-17-630-2185		SPROEIER, nr 150, hoofd	1		+		fig 0301-29
15	2910-17-001-2168		SPROEIER, nr 210, renluchtbuis	1		+		fig 0301-11
16	2910-17-630-1451		SPROEIER, nr 250, startcarburator	1		+		fig 0301-31
17	2910-17-001-2176		SPROEIER, LUCHT, nr 200, nullast	1		+		fig 0301-21
18	2910-17-630-2181		SPROEIER, LUCHT, GAS, startcarburator	1		+		fig 0301-57

Volgnr	Artikelnummer		Artikelenomschrijving	aantal geord.	No sch	3e sch	4e sch	Opmerkingen
	NATO Stocknummer	1						
1.	2910-17-630-2190		STOP, mess, m/ lange schacht, acceleratiepomp	1			+	fig 0301-32
2	5340-17-630-1821		VEER, DRUK-, SCHROEFVORMIG, bedieningsstang/kogel acceleratiepomp	1			+	fig 0301-38
3.	2910-99-807-3537		VEER, DRUK-, SCHROEFVORMIG, kogel, vergroending hefboom, startcarburator	1			+	fig 0301-64
4.	5340-17-650-1382		VEER, DRUK-, SCHROEFVORMIG, membraan acceleratiepomp	1		+	+	
5.	5340-99-807-3529		VEER, DRUK-, SCHROEFVORMIG, stelschroef, smoorklep nullast	2		+	+	fig 0301-43+45
6	2910-17-630-1827		VENTURIBUIS	1			+	fig 0301-19
7.	2910-99-807-3548		SCHROEF, CILINDERKOP, St	1			+	fig 0301-20
8.	2910-17-630-2194		VLOTTER, CARBURATOR (21 gram)	1			+	fig 0301-22
9	2910-17-630-2184		VLOTTERKAMER	1			+	fig 0301-25
10	2910-17-001-2170		0302.00 - BRANDSTOFFPOMP-MECH, benzine	1		+	+	fig 0302-27
11	2910-17-001-2192		BEDIFINGSSTANG, m/handgreep (handbediening)	1				fig 0302-5
12	5310-17-003-7983		DEKSEL	6		+	+	fig 0302-9
13	5305-17-001-9822		RING, VEER, RECHT, St, B5	6		+	+	fig 0302-8
14	2910-17-001-2167		SCHROEF, BOLCILINDERKOP, St, nr 10 x 32 NF x 5/8 in, vcad	1			+	fig 0302-26
15	2910-00-165-9960		HEFBOOM, AFSTANDBEDIENING, handbediening	1			+	fig 0302-13
16	5305-17-615-8019		HOUDER	2			+	fig 0302-14
17	2910-17-001-4074		SCHROEF, BOLKOP	1			+	fig 0302-17
18	2910-17-015-0358		HUIS, POMP, BRANDSTOF, NOKAANDRIJVING, m/handbediening	1			+	
19	2910-00-360-8045		ONDERDELENUITRUSTING, MOTORBRANDSTOFFPOMP artikelomschrijving samengesteld artikel: 1 - FILTERELEMENT, PERS, filterkolf	nb			+	fig 0302-4

Volgnr	Artikelnummer		Artikelo omschrijving	aantal geord. teerd.	5	6	7	Opmerkingen
	NATO Stocknummer	Fabrieksnummer						
	1	2	3	4	5	6	7	8
1.	3040-17-615-8021		GROEP 03 - BRANDSTOFSYSTEEM (vervolg)					fig 0302-20
2.	2910-00-358-5632		0302.00 - BRANDSTOFPOMP-MECH, benzine (vervolg)					fig 0302-12
3.	2910-17-001-2172		<u>artikelo omschrijving samengesteld artikel: (vervolg)</u>					fig 0302-15
4.	2910-00-360-8491		1 - HANDGREEP, HENDEL, membraan					fig 0302-19
			2 - KLEP					
5.	2910-17-001-3174		1 - MEMBRAAN, AFSLUITERBEDIENING					fig 0302-11
6.	5330-00-298-8253		1 - PAKKING, FLENS (komt ook voor in pakkingassortiment					fig 0302-3
7.	5315-17-616-9958		2805-17-025-0397 en 2805-17-025-0398, zie subgroep					fig 0302-21
8.			0100.00)					fig 0302-23
9.	5310-17-616-9959		1 - PAKKING, PLAAT, SPECIAAL, klep					fig 0302-22
10.	2910-17-001-2173		1 - PAKKINGRING, bezinkselkolf					fig 0302-25
11.	5340-17-615-8020		1 - PEN, BORGGROEF, hefboom					fig 0302-18
12.	5340-17-026-1235		2 - RING, BORG, hefboompompen (U0230//1524112)					fig 0302-24
13.	5340-17-026-1234		(H0001//134189)					fig 0302-16
14.	2910-17-015-0338		2 - RING, SLUIT-					fig 0302-1
15.	2910-00-386-9544		1 - TUIJELAAR, POMP, BRANDSTOF, NOKAANDRIJVING					fig 0302-2
16.	2910-17-001-2171		1 - VEER, DRUK-, SCHROEFVORNIG, handbed stang					
17.	5306-17-007-7399		1 - VEER, DRUK-, SCHROEFVORNIG, hefboom afstandbediening					
18.	5310-17-026-3972		1 - VEER, DRUK-, SCHROEFVORNIG, membraan					
			KNEVEL, bezinkselkolf	1				
			KOLF, BEZINKSEL (glas)	1				
			POMP, BRANDSTOF, NOKAANDRIJVING, type "UG"	1				
			BOUT, ZESKANT, St, 5/16 in x 18 UNC- 2A x 3/4 in, veed	2				
			RING, VEER-, RECHT, St, B8	2				
			0304.00 - LUCHTFILTER					
19.	5340-17-022-2641		BAND, KLEM, luchtfilter	2				fig 0303-46
20.	2940-17-002-2966		BEUGEL	3				fig 0303-47

Volgnr	Artikelnummer		Artikelenomschrijving	Individuele toelichting	5	6	7	Opmerkingen
	NATO Stocknummer	Fabrieksnummer						
	1	2	3	4	5	6	7	8
1			FILTERELEMENT, INLAAT, LUCHT, uitneembaar, m/pakkingringen (D8086//31.040.54.101) (H0001//542805)	1				
2	2940-17-026-3903		FILTER, INLAAT, LUCHT, cpI	1				fig 0303-50
3	2940-17-630-1801		HAAK, verend, sluiting oliepan	3	+	+	+	fig 0303-48
4	5315-17-001-6664		PEN, SPLIT, St, 3 x 30 mm, gefosf	3	+	+	+	
5	2940-17-630-1800		KAP, STOF- EN VOCHTWEREND, m/beugel	1				fig 0303-42
6	5306-17-022-1272		BOUT, BORST, St, M6 x 21	1		+	+	
7	5310-17-003-6767		MOER, ZESKANT, St, M6, vcaad	1		+	+	
8	4730-17-024-1804		KLEM, SLANG, m/radiale schroef, St, 22-35 mm (bandenpomp/luchtfilter)	2	+	+	+	
9	4730-17-611-5972		KLFM, SLANG, m/worm, St, 2.3/4 - 3.1/4 in, vcaad (59 - 82mm) (filterslang/carburator)	2	+	+	+	fig 0303-40
10	2530-17-017-6684		KOPPELING, alum, 1/2 in x 14 NPT, uitv drd, slang m/bandenpomp en rembekr	1	+	+	+	fig 0303-41
11	2940-17-630-1541		OLIEPAN, filter luchtinlaat	1				fig 0303-49
12	5315-17-015-7425		PEN, CILINDRISCH, St, inv drd, 1/4 in x 28 NF - 2, klemband, luchtfilter	2		+	+	fig 0303-45
13	5315-17-015-7429		PEN, CILINDRISCH, St, m/gat, klemband, luchtfilter	2		+	+	fig 0303-44
14	5305-17-015-7057		SCHROEF, STEL, St, 1/4 in x 28 UNF - 2 x 40 mm	2		+	+	fig 0303-43
15	4720-17-033-8511		SLANG, RUBBER, 5/8 in ID, 2 inlagen (L 1230 mm) (bandenpomp aansl stuk/luchtfilter)	nb	+	+	+	per foot
16	4720-17-017-8636		SLANG, VOORBEVORMD, luchtfilter/carburator	1	+	+	+	fig 0303-39
17			SLUITING, cpI, (D8086//25035.55.991) (H0001//220983)	3				
18	9999-10-990-0633		STEIN, INLAATLUCHTFILTER	1				fig 0303-51
19	5306-17-006-7107		BOUT, ZESKANT, St, 1/4 in x 28 UNF - 2A x 5/8 in, vcaad	4		+	+	
20	5310-17-017-9933		MOER, ZESKANT, St, 1/4 in x 28 UNF - 2B, vcaad	4		+	+	

Volgnr	Artikelnummer		Artikelenomschrijving	aanfer gevoerd	2e ch	3e ch	4e ch	Opmerkingen
	NATO Stocknummer	Fabrieksnummer						
	1	2	3	4	5	6	7	8
1	5310-17-702-1677		GROEP 03- BRANDSTOFSYSTEEM (vervolg) 0304.00 - LUCHTFILTER (vervolg)	4				
			RING, VEER-, GETAND, St, A6.4	4	+		+	
			0306.00 - BRANDSTOFTANKS					
2			AFDEKING, kettingsamenstel, deksel (H0001//121241)	2				
3			NAGEL, KLINK-, MASSIEF, bolkop, alus, 3 x 20 mm (H0001//309N320)	2				fig 0304-1
4	5340-17-022-2642		BAND, KLEM, binnenzijde	2			+	
5	5340-17-002-2639		BAND, KLEM, buitenzijde	2			+	fig 0304-2
6	5310-17-024-2958		MOER, ZESKANT, St, 3/8 in x 24 UNF - 2B, vead	8			+	
7			BODEM, filter, vulpijp (H0001//121238)	2				
8			BORGPLAAT, kettingsamenstel/vulpijp (H0001//121236)	2				
9	2910-17-015-1084		DEKSEL, BRANDSTOFTANKVULOPENING	2	+		+	fig 0304-12
10			FILTERELEMEN, PERS (H0001//121000)	2				
11	4010-17-017-6974		KETTINGSAMENSTEL, ENKELVUIDIG, cpl	2	+		+	fig 0304-11
12			KETTINGSAMENSTEL, ENKELVUIDIG, deksel, vulopening (H0001//121240)	2				
13			METAALGAAS, GEMEVEN, zeefelement, vulpijp (H0001//121237)	2				
14	5330-17-003-7207		PAKINGRING, cu/asbest, 22 x 30 x 2 mm, aftapstop	2	+		+	fig 0304-14
15	5330-17-017-5043		PAKINGRING, kurk, deksel, vulopening	2	+		+	
16	5315-17-022-6169		PEN, CILINDRISCH, klemband	4			+	fig 0304-4
17	5315-17-001-6660		PEN, SPLIT, St, 3 x 20 mm, gefosf	8			+	
18	2910-17-017-6580		PIJPSAMENSTEL, METAAL, m/knie	2	+		+	fig 0304-8

Volgnr	Artikelnummer		Artikelenomschrijving	aantal	aantal	aantal	aantal	Opmerkingen
	NATO Stocknummer	Fabrieknummer						
	1	2	3	4	5	6	7	8
1	4730-17-017-2603		STOP, CILINDRISCHE DRAAD, mess, 1/2 in x 14 ANP, aftap	2	+	+	+	fig 0304-15
2			TANK, BRANDSTOF, MOTOR, li (H0001//121251)	1				
3			TANK, BRANDSTOF, MOTOR, re (H0001//121227)	1				
4	2910-17-017-8433		TANK, BRANDSTOF, MOTOR, z/element, li (inhoud ±55l)	1	+	+	+	
5	2910-17-017-8432		TANK, BRANDSTOF, MOTOR, z/element, re (inhoud 55l)	1	+	+	+	
6	5330-17-002-4596		VILTSTROOK, 28 x 4 mm (tank/klemband)	nb	+	+	+	fig 0304-3 per meter
7	2910-17-006-9826		ZEFEELEMENT, BEZINKSEL	2	+	+	+	fig 0304-10
8	5305-17-003-6303		SCHROEF, PLATVERZONKEN, mess, AM4 x 6	4	+	+	+	fig 0304-13
9	4730-17-022-4295		0306.10 - BRANDSTOFLEIDINGEN	3	+	+	+	
			AANPASSTUK, PIJP-SLANG, witv drd, St, 5/8 in x 18 NF-2A en 1/4 in x 18 NPT, vcad					
			2 - benzinekraan					
			1 - benzinefilter					
10	4730-99-807-3559		BANJOBOUT, carburator/banjonippel	1	+	+	+	fig 0301-7
11	5340-17-017-6341		BEUGEL, INSTALLATIE, halfzadel, leiding benzinefilter/benzinekraan	2	+	+	+	
12	5306-17-015-9047		BOUT, ZESKANT, St, 1/4 in x 28 UNF - 2A x 3/8 in, vcad	1	+	+	+	
13	5306-17-006-7107		BOUT, ZESKANT, St, 1/4 in x 28 UNF - 2A x 5/8 in, vcad	1	+	+	+	
14	5310-17-017-9933		MOER, ZESKANT, St, 1/4 in x 28 UNF - 2B, vcad	1	+	+	+	
15	5310-17-002-0309		RING, VEER-, RECHT, St, 1/4 in	2	+	+	+	
16	4730-00-639-9676		KNIE, PIJP, 90° mess, 1/4 in x 18 NPT, v/3/8 in pijp, m/fels-rand (benzinefilter)	1	+	+	+	
17	4730-17-650-5235		KOPPELSTUK, WEERVOUDIG, DRUKLEIDING, leiding benzinepomp/carburator	1	+	+	+	fig 0301-5

Volgnr	Artikelnummer		Artikelenomschrijving	aantal geen- teerd	2e ech	3e ech	4e ech	Opmerkingen
	NATO Stocknummer	Fabrieksnummer						
	1	2	3	4	5	6	7	8
1	4820-17-017-2668		GROEP 03 - BRANDSTOF-SYSTEEM (vervolg)	1	+	+	+	fig 1801-28
2	5310-17-003-6767		0306.10 - BRANDSTOFLEIDINGEN (vervolg)	2	+	+	+	
3	5310-17-002-0309		KRAAN, PLUG, m/tapeinden	2	+	+	+	
4	4730-00-142-2177		MOER, ZESKANT, St, M6, vead	2	+	+	+	
5	5330-17-630-1835		RING, VEER-, RECHT, St, 1/4 in	2	+	+	+	
6	5310-00-275-6635		TAPEIND, CILINDRISCH, St, M6 (H0001//212909)	1	+	+	+	fig 0301-6
7	5330-99-801-5428		NIPPEL, PIJP, m/zesk, mess, v/5/16 in pijp, m/felerand, 1/8 in uitv drd, benzinepomp	3	+	+	+	
8	4710-00-277-5526		PAKKINGRING, banjobout/meervoudige koppeling (banjonippel)	1	+	+	+	fig 0301-3
9	4710-00-277-5527		PAKKINGRING, cu, 33/64 x 13/16 x 1/32 in, dubbele nippels	nb	+	+	+	per foot
10			PAKKINGRING, fiber, banjonippel/deksel carburator	nb	+	+	+	per foot
11			PIJP, KOPER, naadloos, 5/16 in UD, wanddikte 0.035 in, benzinepomp/carburator (L 900 mm)	1	+	+	+	
12			PIJP, KOPER, naadloos, 3/8 in UD, wanddikte 0.035 in (+ 2740 mm)	1	+	+	+	
13			leiding, benzinetank, re/benzinekraan (L 450 mm)	1	+	+	+	
14			leiding, benzinetank, li/benzinekraan (L 450 mm)	1	+	+	+	
			leiding, benzinekraan/benzinefilter (L 1840 mm)	1	+	+	+	
			PIJPSAMENSTEL, METAAL, (L 450 mm), benzinetank, li/benzinekraan (H0001//121697)	1	+	+	+	
			PIJPSAMENSTEL, METAAL, (L 450 mm), benzinetank, re/benzinekraan (H0001//121698)	1	+	+	+	
			PIJPSAMENSTEL, METAAL, (L 900 mm), benzinepomp/carburator (H0001//121700)	1	+	+	+	
			PIJPSAMENSTEL, METAAL, (L 1840 mm), benzinekraan/benzinefilter. (H0001//121699)	1	+	+	+	fig 0302-10

Volgt	Artikelnummer		Artikelenomschrijving	aantal geord.	No of ord.	No of ord.	No of ord.	Opmerkingen
	NATO Stocknummer	fabrieksnummer						
	1	2	3	4	5	6	7	8
1	4720-17-001-4030		SLANGARMENSTEL, RUBBER, filter/benzinepomp	1	+	+	+	
2	8305-17-024-2033		VILTSTROOK, 15 x 2 mm (klembougel/leiding)	1	+	+	+	
3	4730-00-014-2427		WARTELMOER, PIJKOPPELSTUK, zesk, hoog, mess, v/5/16 in pijp, m/folsand (benzinepomp/carburator)	1	+	+	+	
4	4730-17-015-2331		WARTELMOER, PIJKOPPELSTUK, zesk, hoog, mess, v/3/8 in pijp 2 - benzinetank, li/benzinekraan 2 - benzinetank, re/benzinekraan 2 - benzinekraan/benzinefilter	6	+	+	+	
5	2910-99-807-3560		ZEEFELEMENT, BEZINKSEL (in banjonipol carburator) 0309.00 - BRANDSTOFFILTER	1	+	+	+	fig 0301-4
6			KOP, BEZINKSELKOLF (D8086//8F354.01.01D) (H0001//132676)	1				fig 0305-2
7	5330-00-290-1425		PAK KING, RUBBER, HOEKPROFIEL, bezinkselzeef	1	+	+	+	fig 0305-4
8	2910-17-001-3184		PAK KINGRING, kurk, zeefkast	1	+	+	+	fig 0305-3
9	5360-00-200-4127		VEER, DRUK-, SCHROEFVORMIG, zeefelement	1	+	+	+	fig 0305-8
10	2910-17-002-2927		ZEEF, BEZINKSEL, m/horizontale oren	1	+	+	+	fig 0305-8
11	5306-17-007-7542		BOUT, ZESKANT, St, 3/8 in x 24 UNF - 2A x 1 in, vcad	2	+	+	+	
12	5310-17-024-2958		MOER, ZESKANT, St, 3/8 in x 24 UNF - 2B, vcad	2	+	+	+	
13	5310-17-003-7979		RING, VEER, RECHT, St, B10	2	+	+	+	
14	2910-00-455-8085		ZEEFELEMENT, BEZINKSEL	1	+	+	+	fig 0305-5
15			ZEEFKAST, BEZINKSEL (D8086//69.00.30.991) (H0001//132672)	1				fig 0305-7
16	5306-17-630-1806		BOUT, ZESKANT	1	+	+	+	fig 0305-1

Volgnr	Artikelnummer		Artikelomschrijving	in aantal	toe- reken- baar	fig nr	fig nr	Opmerkingen
	NATO Stocknummer	Fabrikatenummer						
	1	2	3	4	5	6	7	8
			<p>GROEP 03 - BRANDSTOFSTEEEM (vervolg)</p> <p>0311.00 - POMP, KOUDSTARTINSTALLATIE</p>					
1	5330-17-611-6029		ASBESTKOORD, 1/16 in, L 5.3/4 in (zuigerpakking)	nb			+	fig 0306-33
2	4730-17-610-7932		DRAADDRUKSTUK, PAKKING, m/zesk, uitv drd (zuiger)	1			+	fig 0306-18
3	5310-17-022-1985		HOER, ROND	1			+	fig 0306-19
4	4730-17-024-2612		FLENS, PIJP, BLIND, pertinax (zuiger)	1			+	fig 0306-20
5	5330-17-015-1498		HOUDER, PAKKING (zuiger)	1			+	fig 0306-32
6			HUIS (U0054//D226) (H0001//131539)	1				fig 0306-28
7			KNOP (U0054//E726) (H0001//131543)	1				fig 0306-17
8	3110-17-006-9335		KOGEL, LAGER, St, 3/16 in (zuig-en persklep)	2			+	fig 0306-30
9	4730-17-003-8766		KOPPELSTUK, VERLOOP, PIJP, m/zesk, uitv drd	2			+	fig 0306-26
10	5330-17-610-6355		PAKKINGRING, cu	2			+	fig 0306-27
11	5315-17-003-8191		PEN, TAPS, St, 1/16 x 1.1/2 in	1				fig 0306-34
12	5315-17-023-5317		PEN, TAPS, 17 SWG, v/borgen conische ring, zuiger	1				
13	2910-17-015-5549		POMP, HANDINSPUIT, type "KIGASS" B100C	1			+	fig 0601-19
14	5310-17-022-1832		HOFR, ZESKANT, St, M4, vcad	3			+	fig 0306-24
15	5310-17-017-6307		RING, VEER-, GETAND, uitv, St, A4.3, gezwart	3			+	fig 0306-25
16	5305-17-003-5788		SCHROEF, CILINDERKOP, St, AM4 x 12, vcad	3			+	fig 0306-23
17	5340-17-610-6356		VEER, DRUK-, SCHROEFVORMIG, kogel(persklep)	1			+	fig 0306-31
18	5340-17-610-6357		VEER, DRUK-, SCHROEFVORMIG, kogel (zuigklep)	1			+	fig 0306-21
19	2910-17-610-7872		ZUIGER	1				fig 0306-29

Volgnr	Artikelnummer		A r t i k e l o m e s c h r i j v i n g	4	5	6	7	Opmerkingen
	NATO Stocknummer	1						
1	5340-17-029-0936		BAND, KLEW, tank	1				fig 0306-4
2	5306-17-007-7520		BOUT, ZESKANT, St, 1/4 in x 28 UNF - 2A x 1/2 in, vcad	4				fig 0306-1
3	5310-17-017-9933		MOER, ZESKANT, St, 1/4 in x 28 UNF - 2B, vcad	4				fig 0306-2
4	5310-17-002-0309		RING, VEER-, RECHT, St, 1/4 in	4				fig 0306-3
5	4730-17-615-4257		BANJOBOUT, inlaatspruitstuk/verstuiverleiding	3	%%		+	fig 0306-49
6	2530-17-611-5605		DEKSEL, BRANDSTOFTANKVULOPENING, m/ketting	1	+		+	fig 0306-9
7	4730-17-003-8765		DRAADBUS, PIJPDRAAD, in- en uitv drd, zeeffkast/terugslag-	1			+	fig 0306-43
8	2910-17-015-2487		FILTER, PERS, m/terugslagklep	1			+	
9	5310-17-022-1832		MOER, ZESKANT, St, M4, vcad	1			+	
10	5310-17-631-6450		RING, SLUIT, St, 5 x 10 x 0.8 mm, vcad	1			+	
11	5310-17-006-1854		RING, VEER-, RECHT, St, B4	1			+	
12	5305-17-003-5866		SCHROEF, CILINDERKOP, St, M4 x 60, vcad	1			+	
13	3110-17-006-9335		KOGEL, LAGER, St, 3/16 in (terugslagklep)	1			+	
14	4730-17-003-8768		KOPPELSTUK, VERLOOP, PIJJP, uitv drd, zeeffkast/leiding in-	1			+	fig 0306-35
			sputtpomp					
15	4730-17-022-3617		KOPPELSTUK, VERLOOP, PIJJP, uitv drd, tank	1			+	fig 0306-10
16	5310-17-015-8581		MOER, ZESKANT, laag, St, 1/2 in x 20 UNF - 2B, vcad	1			+	fig 0306-11
17	5310-17-029-9275		RING, SLUIT, St, 13.5 x 24 x 3, vcad	1			+	fig 0306-12
18	4730-17-017-2578		KOPPELSTUK, VERLOOP - PIJJP, uitv drd, mess, terugslagklep-	1			+	fig 0306-48
			huis/leiding naar verstuiwer					
19	5330-17-001-7605		PAKKINGRING, stop/zeeffkast	1	+		+	fig 0306-42

Detaillijst NSN 2320-17-022-0070

Volgnr	Artikelnummer		3	4	5	6	7	Opmerkingen
	NATO Stocknummer	Fabrieksnummer						
	1		2	4	5	6	7	
		<p>GROEP 03 - BRANDSTOFSTEEEM (vervolg)</p> <p>0311.10 - BRANDSTOFTANK en LEIDINGEN, v/KOUDDARTINSTALLATIE (vervolg)</p>						
1	5330-17-017-9374			6	+	+	+	fig 0306-44
2	5330-17-001-4088			2	+	+	+	fig 0306-36
3	5330-17-001-7603			2	+	+	+	fig 0306-13
4	5310-00-361-7052			1	+	+	+	fig 0306-41
5		<p>PAKINGRING, alum, 1/2 x 5/16 x 3/64 in, banjobout/verstui- ver (komt ook voor in pakkingessortiment 2805-17-025-0397, zie subgroep 0100.00)</p>						
6		<p>PAKINGRING, cu, terugslagklep/draadbus en koppelstuk</p>						
7	4710-17-017-3403			1	+	+	+	fig 0306-51 per foot
8		<p>PAKINGRING, cu, zeefkast/koppelstuk en draadbus</p> <p>PAKINGRING, cu, 33/64 x 45/64 x 0.032 in, koppelstuk, ver- loop/tank</p>						
9	2910-17-002-2937			nb	+	+	+	fig 0306-54 per meter
10		<p>PAL, verend, stop zeefkast (U0054//E350) (H0001//131528)</p> <p>PLAAT, IDENTIFICATIE, "KIGASS", tank (H0001//129305)</p> <p>PIJP, KOPER, naadloos, 3/16 UD, wanddikte 0.035 in leiding, inspuitspomp (drukzijde)/filter (L 90 mm) leiding, inspuitspomp/tank (L 900 mm) leiding, filter/verstuiver (L 390 mm)</p>						
11		<p>PIJP, STAAL, 8 mm UD, wanddikte 1 mm, L 45 mm, filter (H0001//8Svtg4154)</p> <p>PIJPSAMENSTEL, METAAL, verstuivers</p>						
12		<p>PIJPSAMENSTEL, METAAL, L 90 mm, inspuitspomp (drukzijde)/ filter (H0001//122332)</p> <p>PIJPSAMENSTEL, METAAL, L 390 mm, filter/verstuiver (H0001//122331)</p> <p>PIJPSAMENSTEL, METAAL, L 900 mm, inspuitspomp/tank H0001//122333)</p>						

Volgnr	Artikelnummer		Artikelenomschrijving	aantal gemeen- teerd	Zeech	Zeech	Zeech	Opmerkingen
	NATO Stocknummer	Fabrieksnummer						
		1	2	4	5	6	7	8
1	4730-17-025-4449		SOLDEERING, PIJPFITTING, mess, v/3/16 in pijp 2 - leiding, inspuitspomp (drukzijde)/filter 1 - leiding, inspuitspomp/tank 1 - leiding, filter/verstuiver	4		+	+	fig 0306-15
2	4730-17-017-8625		SOLDEERING, PIJPFITTING, mess, v/3/16 in pijp (leidingfilter/ verstuiver)	1		+	+	
3	4730-99-807-3760		STOP, CILINDRISCHE DRAAD, m/vleugel, zeef/zeefkast	1	+	+	+	fig 0306-40
4	2910-17-015-9891		TANK, BRANDSTOF, MOTOR, m/deksel en ketting	1				fig 0306-8+9
5	5310-17-015-7108		MOER, ZESKANT, St, M5, vcad	1				fig 0306-6
6	5310-17-003-7983		RING, VEER-, RECHT, St, B5	1				fig 0306-7
7	5305-17-003-5880		SCHROEF, CILINDERKOP, St, M5 x.55, vcad	1				fig 0306-5
8	5340-17-613-8010		VEER, DRUK-, SCHROEFFORMIG, terugslagklep	1		+	+	fig 0306-47
9	5340-17-613-9475		VEER, DRUK-, SCHROEFFORMIG, zeef, terugslagklep filter	1	+	+	+	
10	2910-17-015-5131		VERSTUIVER, inlaatspruitstuk	3	+	+	+	fig 0306-53
11	4730-17-017-9239		WARTELMOER, KOPPELING, mess, v/3/16 in pijp	1		+	+	
12	4730-17-706-0228		WARTELMOER, PIJJP, v/3/16 in pijp 2 - leiding, inspuitspomp (drukzijde)/filter 1 - leiding, inspuitspomp/tank 1 - leiding, filter/verstuiver	4		+	+	fig 0306-16
13	4730-00-012-0704		WARTELMOER, PIJJP, mess, v/3/16 in pijp 1 - leiding, inspuitspomp/tank 1 - leiding, filter/verstuiver	2		+	+	
14	4730-17-017-8624		ZEEFELEMENT, BEZINKSEL, m/drukveer, zeefkast	1	+	+	+	fig 0306-38+39
15			ZEEFKAST, BEZINKSEL (U0054//E426) (H0001//131523)	1				fig 0306-37
16	4820-17-614-4330		ZITTING, KLEP	1		+	+	fig 0306-46

Volgnr	Artikelnummer		Artikelenomschrijving	Aantal in een eenheid	N e c h	U e c h	A e c h	Opmerkingen
	NATO Stocknummer	fabrieksnummer						
1	2540-17-002-2935	2	GR OEP 03 - BRANDSTOFSYSTEEM (vervolg)	4	5	6	7	
2	5315-17-001-6639		0312.00 - GASBEDIENINGSMECHANISME					
3	5310-17-003-6149		BEKLEDING, PEDDAAL	1	+	+	+	fig 0307-13
4	2910-17-002-2907		PEV, SPLIT, St, 2 x 20 mm, gefosf	1	+	+	+	
5			RING, SLUIT, St, 8.4 x 15 x 1.5 mm, vcad	1	+	+	+	fig 0307-14
6			BEGRENZINGSNOEK, handgashefboom	1	+	+	+	fig 0307-20
7			BOUT, ZESKANT, St, 1/4 in x 28 UNF - 2A x 1.1/4 in, vcad (00000//181573)	1	+	+	+	
8	5340-17-015-1042		MOER, ZESKANT, St, 1/4 in x 28 UNF - 2B, vcad (00000//120367)	1	+	+	+	
9	5306-17-003-6348		RING, VEER-, RECHT, St, 1/4 in (00000//103319)	1	+	+	+	fig 0307-33
10	5310-17-015-7108		BEUGEL, INSTALLATIE, halfzadel, St, 8 mm, vcad (Bowdenka- bel luchtsnoorklep/steun)	1	+	+	+	fig 0307-35
11	5310-17-003-7983		MOER, ZESKANT, St, M5, vcad	1	+	+	+	fig 0307-31
12	5340-17-024-2208		RING, VEER-, RECHT, St, B5	1	+	+	+	fig 0307-32
13	5310-17-015-7108		BEUGEL, INSTALLATIE, Bowdenkabelsamenstel, handgas	1	+	+	+	fig 0307-7
14	5310-17-003-7983		MOER, ZESKANT, St, M5, vcad	2	+	+	+	
15	5305-17-003-5801		RING, VEER-, RECHT, St, B5	2	+	+	+	
16	5306-17-001-2825		SCHROEF, CILINDERKOP, St, AM5 x 12, vcad	2	+	+	+	
17	5310-17-015-7108		BOUT, ZESKANT, (doorboord), M5 x 8, binnenkabel/hefboom handbediening	1	+	+	+	fig 0307-8
			MOER, ZESKANT, St, M5, vcad	1	+	+	+	fig 0307-9

Volgnr	Artikelnummer		Artikelenomschrijving	Aantal	Aantal	Aantal	Aantal	Opmerkingen
	NATO Stocknummer	1						
1	5310-17-017-6308		RING, VEER-, GETAND, uitw, St, A5.3, gezvart	1	+			fig 0307-1
2	2590-17-015-9949		BOWDENKABELSAMENSTEL, handgas	1	+			fig 0307-30
3	2590-17-024-0465		BOWDENKABELSAMENSTEL, m/knop, L ±2000 mm, luchtsmoorklep	1	+			fig 0307-36
4			GRONDPLAAT, steun, hefbooms, smoorklep (H0001//122513)	1	+			fig 0307-2
5	2910-17-001-9048		HANDGASHENDEL	1	+			fig 0307-3
6	5310-17-022-1832		MOER, ZESKANT, St, M4, vcad	2	+			fig 0307-4
7	5310-17-006-1854		RING, VEER-, RECHT, St, B4	2	+			fig 0307-5
8	5305-17-003-5787		SCHROEF, CILINDERKOP, St, AM4 x 10, vcad	2	+			fig 0307-10
9	2910-17-002-2906		HEFBOOMSARM, AFSTANDBEDIENING, handgas (aan rechte as)	1				fig 0307-37
10	2910-17-017-3547		HEFBOOMSARM, AFSTANDBEDIENING, gassmoorklep	1				
11	5306-17-007-7525		BOUT, ZESKANT, St, 1/4 in x 28 UNF - 2A x 1.1/4 in, vcad	1				
12	5310-17-017-9933		MOER, ZESKANT, St, 1/4 in x 28 UNF - 2B, vcad	1				
13	5310-17-002-0309		RING, VEER-, RECHT, St, 1/4 in	1				
14	2910-17-023-1454		HEFBOOMSARM, AFSTANDBEDIENING	2				fig 0307-41
			1 - gaspedaal					
			1 - trekstang/cilindrische pen					
15	5306-17-007-7525		BOUT, ZESKANT, St, 1/4 in x 28 UNF - 2A x 1.1/4 in, vcad	2				
16	5310-17-017-9933		MOER, ZESKANT, St, 1/4 in x 28 UNF - 2B, vcad	2				
17	5310-17-002-0309		RING, VEER-, RECHT, St, 1/4 in	2				
18	2910-17-017-3558		HEFBOOMSARM, AFSTANDBEDIENING, trekstang/as, recht	1				fig 0307-15
19	5306-17-007-7525		BOUT, ZESKANT, St, 1/4 in x 28 UNF - 2A x 1.1/4 in, vcad	1				
20	5310-17-017-9933		MOER, ZESKANT, St, 1/4 in x 28 UNF - 2B, vcad	1				

Volgnr	Artikelnummer		Artikelomschrijving	aantal geoms- teerd	2e ech	3e ech	4e ech	Opmerkingen
	NATO Stocknummer	Fabrieksnummer						
	1	2	3	4	5	6	7	8
1	5310-17-002-0309		GROEP 03 - BRANDSTOFSYSTEEM (vervolg)	1				
2	2910-17-002-2909		0312.00 - GASBEDIENINGSMECHANISME (vervolg)	1	+			fig 0307-24
3	5340-17-610-0077		RING, VEER-, RECHT, St, 1/4 in	1		+		fig 0307-5
4	3040-00-275-7024		HOUDER, VEER	3		+		fig 0307-22
5	5310-17-017-9933		KLEIN, SLANG, m/worm, St, 1.1/2 x 2.1/8 in, vcad (Boxdenka- bel a/stuurpijp)	6		+		fig 0307-27
6	5310-17-002-0309		KOGELGECRICHT, St, 1/4 in x 28 NF - 2, vcad	3		+		
7	2910-17-630-1836		MOER, ZESKANT, St, 1/4 in x 28 UNF - 2B, vcad	3		+		
8	3120-17-017-4568		RING, VEER-, RECHT, St, 1/4 in	1		+		
9	5315-17-002-2919		KOGELZITTING, inv drd, St, 1/4 in x 28 NF - 2, trekstang/ hefboom carburator	3				fig 0307-21
10	5315-17-002-2902		LAGER, GLIJ-, BUS, nylon, 13 x 16 x 20 mm, steun roterende as gasbediening	1				fig 0307-26
11	5310-17-017-9933		PEN, CILINDRISCH, verbinding hefboom (bediening gassmoor- klep)	1				fig 0307-12
12	5310-17-002-0309		PEN, KOPPEL, pedaal	1				
13	2910-17-017-6111		MOER, ZESKANT, St, 1/4 in x 28 UNF - 2B, vcad	1				
14	2910-17-017-6117		RING, VEER-, RECHT, St, 1/4 in	1				fig 0307-13
15	5305-17-015-7059		STANG, CILINDRISCH, gasbediening	1				fig 0307-13
16	2910-17-017-6128		STELRING, AS, as, recht	1				fig 0307-34
17	2910-17-017-6105		SCHROEF, STEL, m/rand, St, M5 x 8	1				fig 0307-17
18			STEIN, Bowdenkabel, luchtsnoorklep (aan thermostaathuis)	2				fig 0307-29
			STEUN, OOG, ROTERENDE AS, as recht	1				
			STEUN, OOG, ROTERENDE AS, pen cilindrisch (bediening gas- snoorklep) (H0001/122514)	1				

Volgnr	Artikelnummer		A r t i k e l o m a e h r j i v i n g	1 2 3 4 5 6	7	8	Opmerkingen
	NATO Stocknummer	1 2 3 4 5 6					
1	5307-17-022-2000	2	BOUT, ZESKANT, St, 5/16 in x 24 UNF - 2A x 3/4 in, vcad (00000//181595)	4	5	6	
2	5307-17-022-2002	2	MOER, ZESKANT, St, 5/16 in x 24 UNF - 2B, vcad (00000//120368)	6			
3	5307-17-022-2000	2	RING, VEER-, RECHT, St, 88 (D8286//B8DIN127)	6			
4	5307-17-022-2002	2	TAPEIND, CILINDRISCH, hefboom/gassmoorklep	1	+	+	fig 0307-28
5	5307-17-022-2002	2	TAPEIND, CILINDRISCH, hefboomsarm, cil pen/rechte as	1			fig 0307-23
6	5360-17-017-1200	2	VEER, TREK-, SCHROEFVORMIG	1	+	+	fig 0307-25
7	5365-17-022-2992	2	GROEP 04- UITLAATSYSTEEM	2			
8	2805-00-422-5834	2	0401,00 - UITLAATSYSTEEM	1	+	+	fig 0401-5
9	2990-17-001-9752	2	BUS, RUBBER, steun, uitlaatpijp nr 3 (alleen v/ziekenauto)	1	+	+	fig 0401-11
10	5306-17-007-7542	2	FLENS, PIJP, uitlaatpijp nr 1	1	+	+	
11	5310-17-024-2958	2	GELUIDDEMPEN, UITLAAT	4	+	+	
12	5310-17-003-7979	2	BOUT, ZESKANT, St, 3/8 in x 24 UNF - 2A x 1 in, vcad	4	+	+	
13	2990-17-023-0357	2	MOER, ZESKANT, St, 3/8 in x 24 UNF - 2B, vcad	4	+	+	
14	5306-17-015-9041	2	RING, VEER-, RECHT, St, 810	4	+	+	
15	5310-17-001-7609	2	HOEKSTEUN, uitlaatpijp nr 3 (alleen v/ziekenauto)	1	+	+	
16	5310-17-003-8003	2	BOUT, ZESKANT, St, 5/16 in x 24 UNF - 2A x 1.3/4 in, vcad	1	+	+	
17		2	MOER, ZESKANT, zelfborgend, St, 5/16 in x 24 UNF - 3B, vcad	1	+	+	
		2	RING, SLUIT, St, 11 x 25 x 1 mm, vcad	1	+	+	
		2	KLEMBLOK, St, uitlaatpijp nr 3 (alleen v/ziekenauto) (H0001//187190)	1	+	+	

Volgnr	Artikelnummer		Artikelomschrijving	aantal geleverd	Za- ch	So- ch	Ae- sch	Opmerkingen
	NATO Stocknummer	Fabrikatenummer						
	1	2		4	5	6	7	8
1	5340-17-022-3233		GROPP 04 - UITLAATSYSTEEN (vervolg)					
2	5306-17-017-4239		0401.00 - UITLAATSYSTEEN (vervolg)					
3	5306-17-001-7417		KLEM, LUS, uitlaatpijp	3	+	+	+	fig 0401-15
4	5310-17-024-2958		BOUT, ZESKANT, St, 3/8 in x 24 UNF - 2A x 3/4 in, vcad	3	+	+	+	
5	5310-17-003-7979		BOUT, ZESKANT, St, 3/8 in x 24 UNF - 2A x 1.1/4 in, vcad	3	+	+	+	
6	5340-17-022-9050		MOER, ZESKANT, St, 3/8 in x 24 UNF - 2B, vcad	6	+	+	+	
7	5305-00-269-2801		RING, VEER-, RECHT, St, B10	6	+	+	+	
8	5306-17-001-7417		KLEM, LUS, uitlaatpijp nr 3, achter (alleen voor wapendra-ger)	1	+	+	+	fig 0401-16
9	5310-17-024-2958		BOUT, ZESKANT, St, 3/8 in x 24 UNF - 2A x 3/4 in, vcad	1	+	+	+	
10	5310-17-003-7979		BOUT, ZESKANT, St, 3/8 in x 24 UNF - 2A x 1.1/4 in, vcad	1	+	+	+	
11	5330-17-006-1758		MOER, ZESKANT, St, 3/8 in x 24 UNF - 2B, vcad	2	+	+	+	
12	5330-17-001-2842		RING, VEER-, RECHT, St, B10	2	+	+	+	
13	5340-17-022-3187		PAKKING, FLENS, uitlaatpijp	3	+	+	+	fig 0401-9
14	5306-17-007-7530		PAKKINGRING, cu/asbest, 63.5 x 76 x 13 mm (uitlaatspruit-stuk) (komt ook voor in pakkingassortiment 2805-17-025-0397 en 2805-17-025-0398, zie subgroep 0100.00)	1	+	+	+	fig 0401-4
15	5310-17-017-9937		STEON, haaks, klem uitlaatpijp nr 3 (alleen v/vapendrager)	1	+	+	+	fig 0401-13
16	5310-17-003-6149		BOUT, ZESKANT, St, 5/16 in x 24 UNF - 2A x 5/8 in, vcad	2	+	+	+	
			MOER, ZESKANT, St, 5/16 in x 24 UNF - 2B	2	+	+	+	
			RING, SLUIT, St, 8.4 x 15 x 1.5 mm, vcad	2	+	+	+	

Volgnr	Artikelnummer		Artikelomschrijving	aantal geord. teerd	No sch	3 sch	4 sch	Opmerkingen
	NATO Stocknummer	Fabrieknummer						
	1	2	GROEP 05 - KOELSYSTEEM (vervolg)	4	5	6	7	8
			0501.00 - RADIATOR (vervolg)					
			<u>artikelomschrijving samengesteld artikel:</u>					
1	2930-17-001-4025		1 - DEKSEL, RADIATORVULOPENING (overdruk 7 lbs/in ²)		+	+	+	fig 0501-23
2	4010-17-015-7226		1 - KETTINGSAMENSTEL, ENKELVOUDIG, deksel vulopening		+	+	+	fig 0501-22
3	4730-17-003-7385		1 - KLEM, SLANG, m/radiaale Schroef, St, 16-21 mm, vcad,		+	+	+	fig 0501-21
4			ketting, deksel vulopening					
5	2930-17-015-5101		1 - RAAM (H0001//121279)		+	+	+	fig 0501-34
6	2930-17-023-0354		1 - RADIATOR, KOELMIDDEL, VERBRANDINGSMOTOR (z/vuldeksel					
7	2930-17-017-6573		en ketting)		+	+	+	
8	5306-17-007-7520		1 - STEUNPIJP, raam, radiator (alleen v/ziekenauto)	4	+	+	+	fig 0501-27
9	5310-17-002-0309		1 - STEUNPIJP, raam, radiator (alleen v/wapendrager)	4	+	+	+	
10	2930-17-017-6583		BOUT, ZESKANT, St, 1/4 in x 28 UNF-2A x 1/2 in,					
11	5306-17-007-7523		vcad					
12	5306-17-007-7522		2 - STRIP, AFSCHERM RUBBER	10	+	+	+	fig 0501-29
13	5306-17-007-7520		BOUT, ZESKANT, St, 1/4 in x 28 UNF-2B x 7/8 in,					
14	5310-17-017-9933		vcad (alleen v/ziekenauto)					
15	5310-17-002-0309		BOUT, ZESKANT, St, 1/4 in x 28 UNF-2A x 3/4 in,	10	+	+	+	
16	5340-17-023-1373		vcad (alleen v/wapendrager)					
17	5306-17-007-7520		BOUT, ZESKANT, St, 1/4 in x 28 UNF-2A x 1/2 in,	10	+	+	+	fig 0501-28
18	5306-17-007-7530		vcad					
			MOER, ZESKANT, St, 1/4 in x 28 UNF-2B, vcad	10	+	+	+	
			RING, VEER-, RECHT, St, 1/4 in	10	+	+	+	
			2 - TRILLINGSISOLATOR	4	+	+	+	
			BOUT, ZESKANT, St, 1/4 in x 28 UNF-2A x 1/2 in,					
			vcad					
			BOUT, ZESKANT, St, 5/16 in x 24 UNF-2A x 5/8 in,	2	+	+	+	
			vcad					

Volgnr	Artikelnummer		Artikelenomschrijving	aantal gevoerd	5	6	7	Opmerkingen
	NATO Stocknummer	1						
1	5310-17-017-9933		MOER, ZESKANT, St, 1/4 in x 28 UNF-2B, vcad	4	+	+	+	
2	5310-17-017-9937		MOER, ZESKANT, St, 5/16 in x 24 UNF-2B, vcad	2	+	+	+	
3	5310-17-702-1677		RING, VEER-, GETAND, uitv, St, A 6.4	4	+	+	+	
4	5310-17-026-3972		RING, VEER-, RECHT, St, B 8	2	+	+	+	
5	5340-17-022-6437		2 - TRILLINGSISOLATOR, ru					fig 0501-36
6	5306-17-007-7530		BOUT, ZESKANT, St, 5/16 in x 24 UNF-2A x 5/8 in, vcad	4	+	+	+	
7	5310-17-017-9937		MOER, ZESKANT, St, 5/16 in x 24 UNF-2B, vcad	4	+	+	+	
8	5310-17-026-3972		RING, VEER-, RECHT, St, B 8	4	+	+	+	
9			1 - WINDTUNNEL (zie subgroep 0502.00)					
10	5305-00-269-2801		BOUT, ZESKANT, St, 3/8 in x 24 UNF-2A x 3/4 in, vcad	2		+	+	
11	5310-17-003-7979		RING, VEER-, RECHT, St, B 10	2		+	+	
12	4720-17-706-1606		SLANG, RUBBER, 1/4 in ID, 1/2 in UD, overlooppijp	nb	+	+	+	per meter
13			0501.10 - ROLHOES					
14			GELEIDESTRIP, ro, rolhoes (alleen v/ziekenauto) (H0001//185847)	1				
15			GELEIDESTRIP, li, rolhoes (alleen v/ziekenauto) (H0001//185846)	1				
16			HOEKSTEUN, rolhoes (alleen v/ziekenauto) (H0001//185848)	2				
17			HOUDER, ketting rolhoes (alleen v/ziekenauto) (H0001//154213)	1				
18			MOER, ZESKANT, St, M3, vcad (D8286//M3 DIN 934-6S)	2				
19			SCHROEF, CILINDERKOP, St, AM3 x 10, vcad (D8286//AM3x10 DIN 84)	2				
20	2930-17-023-2663		PIJP, STAAL, ketting, rolhoes (cabine) (alleen v/ziekenauto) (H0001//185845)	1	+			
			ROLHOES (alleen v/ziekenauto)	1	+	+	+	

Volgnr	Artikelnummer		1	2	3	4	5	6	7	Opmerkingen
	NATO Stocknummer	Fabrieksnummer								
1	5306-17-007-7530				GROEP 05 - KOELSYSTEEM (vervolg)					
2	5310-17-017-9937				0501.10 - ROLHOES (vervolg)					
3	5310-17-026-3972				BOUT, ZESKANT, St, 5/16 in x 24 UNF- 2A x 5/8 in, vcad	2	+	+	+	
4	2930-17-017-6587				MOER, ZESKANT, St, 5/16 in x 24 UNF- 2B, vcad	2	+	+	+	
5	5310-17-017-6308				RING, VEER-, RECHT, St, B8	2	+	+	+	
6	5305-17-003-5801				0502.00 - WINDTUNNEL					
7	4320-17-023-5236				WINDTUNNEL	1				fig 0501-33
8	2930-17-002-1128				RING, VEER-, GETAND, uitw, St, A5.3	8	+	+	+	
9	4730-00-708-6915				SCHROEF, CILINDERKOP, St, AM 5 x 12, vcad	8	+	+	+	
10	2930-00-354-2019				0503.00 - THERMOSTAAT en LEIDINGEN					
11	5330-00-530-2740				AFSLUITER, KLEP, HAAKS, v/afsluiten watercirculatie ver- warming (alleen v/ziekenuoto)	1	+	+	+	fig 2204-9
12					HUIS, cpl, m/thermostaat <u>artikelomschrijving saengesteld artikel:</u>	1				
					1 - HUIS, waterafvoer, thermostaathuis					
					1 - PAKKING, FLENS, thermostaathuis (komt ook voor in pakkingassortiment 2805-17-025-0397 en 2805-17-025-0398, zie subgroep 0100.00)					fig 0502-31
					1 - PAKKING, FLENS, waterafvoer (komt ook voor in pak- kingassortiment 2805-17-025-0397 en 2805-17-025-0398, zie subgroep 0100.00)					fig 0502-30
					1 - THERMOSTAAT, STROOMREGELING (komt ook voor in onder- delenuitrusting 2930-17-023-1428)(28265//6518BS) (H0001//135291)					fig 0502-33

Volgnr	Artikelnummer		A r t i k e l e m e s c h r i j v i n g	aantal gemeen- teerd	2e eef	3e eef	4e eef	Opmerkingen
	NATO Stocknummer	1						
1			RING, SLUIT (28261//20111A) (H0001//138175)	2				
2			SCHROEF, BOLKOP (00000//110582) (H0001//132568)	2				
3	2930-17-002-1129	1	1 - THERMOSTAATHUIS	2				
4	5313-17-002-6233		MOER, ZESKANT, mess, 3/8 in x 24 UNF- 2B	1				fig 0106-7
5	5305-00-276-2569		TAPEIND, CILINDRISCH, St, 3/8 in x 24 NF- 2A (17 mm) en 3/8 in x 16 NC- 2A (17 mm) x 1.3/4 in	1				
6	5307-17-001-4077		TAPEIND, CILINDRISCH, St, 3/8 in x 24 MF- 2A (19 mm) en 3/8 in x 16 NC- 2A (19 mm) x 1.7/8 in	1				fig 0106-7a
7	4730-17-611-5973		KLEM, SLANG, m/worm, St, 2 in - 2 .3/4 in, vcad	10				fig 0501-26+32
8	4730-17-024-2577		KOPPELSTUK, VERLOOP-, PIJP, inw en uitw 3/8 in, BSP, thermo- staathuis (alleen v/ziekenauto)	1				fig 2204-40
9	4820-00-287-4268		KRAAN, PLUG, aftap, mess, 1/4 in	1				fig 0502-21
10	5310-17-025-8278		MOER, ZESKANT, laag, St, 3/8 in BSP, klepafsluiter watercir- culatie verwarming (alleen v/ziekenauto)	1				fig 2204-45
11	2930-17-002-1126		OMLOOPPIJP, waterpomp/thermostaathuis	1				fig 0502-27
12	2930-17-023-1428		ONDERDELENUITRUSTING, thermostaat	nb				
13	2805-00-335-9173		<u>artikelomschrijving samengesteld artikel:</u> 1 - PAKKING, FLENS, thermostaathuis (komt ook voor in pakking assortiment 2805-17-025-0397 en 2805-17-025-0398, zie subgroep 0100.00)					
14	5330-00-530-2740		1 - PAKKING, FLENS, waterafvoerbuis					fig 0502-35
15			2 - RING, SLUIT-, mess, 4.8 x 9.5 x 0.8 mm (28265//20111A)					
16			2 - SCHROEF, BOLKOP, mess, nr 10 x 24 NC-2A x 3/8 in (00000//110582)					fig 0502-34
17			1 - THERMOSTAAT, STROOMREGELING (28265//65188S)					
18	2930-00-538-5239		PAKKING, FLENS, watertoeverpijp (komt ook voor in pakking- assortiment 2805-17-025-0397, zie subgroep 0100.00)	1				fig 0502-19

Volgnr	Artikelnummer		3	4	5	6	7	Opmerkingen
	NATO Stocknummer	Fabrieksnummer						
	1	2						
			<p>GROEP 05 - KOELSYSTEEM (vervolg)</p> <p>0503.00 - THERMOSTAAT en LEIDINGEN (vervolg)</p>					
1.	2930-17-023-6032		PIJPSAMENSTEL, METAAL, watertoevoer	1	+	+	+	fig 0502-20
2.	5306-17-007-7407		BOUT, ZESKANT, St, 3/8 in x 16 UNC - 2A x 1 in, vcad	2	+	+	+	
3.	5310-17-003-7979		RING, VEER-, RECHT, St, B10	2	+	+	+	
4.	5310-17-024-1694		RING, SLUIT, as, 17 x 24 x 1 mm, kraan watercirculatie verwarming (alleen voor ziekenauto)	1	+	+	+	fig 2204-46
5.	4720-17-001-4029		SLANG, VOORGEVORMD, ru, 50 mm ID (L 320 mm), radiator/waterpomp	1	+	+	+	fig 0501-31
6.	4730-17-001-4076		SLANG, VOORGEVORMD, ru, knie-nodel, omlooppijp/thermostaathuis	1	+	+	+	fig 0502-29
7.	4720-17-001-4027		SLANG, RUBBER, GELAAGD, 1,1/2 in ID, (L 65 mm), waterpomp/omlooppijp	nb	+	+	+	fig 0502-22 per foot
8.	4720-17-017-3123		SLANG, RUBBER, GELAAGD, 1,3/4 in ID waterpomp/oliekoeler (55 mm) radiator/thermostaathuis (320 mm)	nb	+	+	+	fig 0501-25 per foot
9.	4730-17-001-6925		STOP, PIJP, vierk kop, St, 1/4 in NPT, gegaly (thermostaathuis)	1				
10.	2930-17-002-1129		THERMOSTAATHUIS	1				fig 0502-36
11.	5306-17-007-7407		BOUT, ZESKANT, St, 3/8 in x 16 UNC - 2A x 1 in, vcad	4	+	+	+	
12.	5310-17-003-7979		RING, VEER-, RECHT, St, B10	4	+	+	+	
			0504.00 - WATERPOMP					
13.	2805-17-800-7801		AANDRIJVING, cpl, m/geleibus en vormwiel	1				
14.			AS, RECHT, vormwiel aandr toerenteller (28265/140564A) (H0001/132593)	1				fig 0502-37

Volg nr	Artikelnummer		A r t i k e l o m e s c h r i j v i n g	Aantal in pakking	Aantal in pakking	Aantal in pakking	Opmerkingen
	NATO Stocknummer	Fabrikatenummer					
1	5305-17-022-2010	2	BUS, AFSTAND (H0001//136184)	4	5	7	fig 0502-6
2			GELEIDBUS, aandrijfjas, toerenteller (28265//140563A) (H0001//132594)	1			fig 0502-39
3	2930-00-374-5027		HUIS, m/lagerbus	1			fig 0502-18
4	2930-17-002-5085		HUIS, waterpompa, cpl met lagerbuis en keerring	1			fig 0502-13
5	5306-17-007-7399		BOUT, ZESKANT, St, 5/16 in x 18 UNC - 2A x 3/4 in, vcad	4		+	
6	5310-17-026-3972		RING, VEER-, RECHT, St, B8	4		+	
7	4730-00-142-2177		NIPPEL, PIJP, mess, v/5/16 in pijp, m/felstrand, 1/8 in NPT, uitv drd (smeerleiding)	1		+	fig 0502-23
8	2930-17-023-2943		ONDERDELENUITRUSTING, KOELWATERPOMP, MOTOR <u>artikelschrijving samengesteld artikel:</u>	nb			
9			1 - AS, GETRAPT, waterpomp (28265//140252C) (H0001//136549)				fig 0502-3
10	5340-00-282-6352		1 - BORRING, St, vorm aandr, toerenteller				fig 0502-7
11	5330-00-291-2788		1 - KEERRING, BEMANTELD, (type ML), 7/8 in x 1.503 in x 25/64 in (huis waterpompa)				fig 0502-11
12			1 - LAGER, GLIJ-, BUS, as (achter) (28265//40168A) (H0001//344967)				fig 0502-16
13	3120-00-615-8444		1 - LAGER, GLIJ-, BUS, as (v66r)				fig 0502-10
14	5330-17-706-0258		1 - PAKKING, FLENS, mi, (komt ook voor in pakkingsassorti- ment 2805-17-025-0397, zie subgroep 0100.00)			+	fig 0502-17
15	5330-00-145-1357		1 - PAKKING, FLENS, voor (komt ook voor in pakkingsassorti- ment 2805-17-025-0397, zie subgroep 0100.00)			+	fig 0502-12
16			1 - PEN, CILINDRISCH, v/begrenzet as (28265//40068A) (H0001//344461)				fig 0502-1
17	2930-17-023-9757		1 - SCHOEPEENRAD				fig 0502-15
18			2 - SPIE, SCHIJF, geleg, St, 3/32 x 1/2 in (worm) (00000//124542)				
19			1 - STIFT, KERF, St, v/borgen schoepenrad (28265//76188A) (H0001//344490)				fig 0502-4

Volgnr	Artikelnummer		Artikelsomschrijving	1	2	3	4	5	6	7	Opmerkingen		
	NATO Stocknummer	Fabrieksnummer											
1	5330-00-362-9040		GROEP 05 - KOELSYSTEEM (vervolg) 0504.00 - WATERPOMP (vervolg) <u>artikelsomschrijving samengesteld artikel: (vervolg)</u> 1 - VULRING, worm 1 - WATERKEERRING (komt ook voor in onderdelenuitrusting 2930-17-023-2943) 2 - WORM, v/aandrijven toerenteller en stroomverdelers O-RING, ru, 3.53 mm dik, 26.58 mm ID, stroomverdelers (komt ook voor in pakkingassortiment 2805-17-025-0398, zie sub-groep 0100.00) PEN, CILINDRISCH, St, v/borgen, wormwiel toerenteller (28265//4573A) (H0001//132592) POMP, CENTRIFUGAAL, m/tandwiel BOUT, ZESKANT, St, 3/8 in x 16 UNC - 2A x 1.3/4 in, vead BOUT, ZESKANT, St, 3/8 in x 16 UNC - 2A x 1 in, vead RING, VEER, RECHT, St, B10 PIJPSAMENSTEL, METAAL, v/smeren SPIE, SCHIJF, geleg St, 1/4 x 3/4 in (aandrijftandwiel) VETPOT, St, 1/8 in NPT WORMWIEL, v/aandrijven toerenteller (28265//140565B) (H0001//132591) 0505.00 - VENTILATOR AS, GETRAPT, ventilator MOER, ZESKANT, St, 3/4 in x 16 UNF - 2B, vead (komt ook voor in onderdelenuitrusting 2930-17-023-0716)										
2	2930-17-601-0242												fig 0502-9 fig 0502-14
3	2805-00-517-1676												fig 0502-5
4	5330-17-001-3932												
5													fig 0502-38
6	2930-17-601-0606												
7	5306-17-017-4822												
8	5306-17-007-7407												
9	5310-17-003-7979												
10	2805-17-002-2818												fig 0502-24
11	5315-00-021-8211												fig 0502-2
12	4730-00-288-8496												fig 0502-25+26
13													fig 0502-40
14	2805-17-601-0660												fig 0501-6
15	5310-17-015-8538												fig 0501-1

Volgnr	Artikelnummer		Artikeloomschrijving	Aantal	M	N	P	Q	Opmerkingen
	NATO Stocknummer	Fabrieksnummer							
	1	2	3	4	5	6	7	8	
1	5310-17-022-3097		RING, SLUIT-	1			+	fig 0501-2	
2	5306-17-601-0244		BOUW, STEL-, St, 1/2 in x 20 NF-2 x 4.3/4 in, ventilator	1	+		+	fig 0501-4	
3	5310-17-017-9932		MOER, ZESKANT, St, 1/2 in x 20 UNF-2B, vcad	1	+		+		
4	5310-00-010-3323		RING, VEER-, RECHT, St, 1/2 in	1	+		+		
5	3030-17-002-2399		DRIJRIEM, v"	1	+		+	fig 0501-20	
6	2930-17-023-0718		ONDERDELENUITRUSTING	nb			+		
			<u>artikelomschrijving samengesteld artikel:</u>						
7			1 - BORGRING, uitwendig, ventilatoras (28265//15298A) (H0001//203822)					fig 0501-7	
8			1 - KEERRING, BEMANTELD						
9	5330-17-022-9328		1 - LAGER, KEGEL, RADAXIAAL, ER, 0.7500 x 1.9380 x 0.9063 in (ventilatoras, v66r) (90610//K09078/K09196) (H0001//132800)				+	fig 0501-8 fig 0501-14	
10			1 - LAGER, KEGEL, RADAXIAAL, ER, 0.9835 x 2.0470 x 0.5910 in (ventilatoras, achter) (90610//K07098/K07204) (H0001//135490)					fig 0501-10	
11	5310-00-199-6477		1 - MOER, KROON, riemschijf						
12	5310-17-015-8538		1 - MOER, ZESKANT (ventilatoras)						
13	5330-00-366-0286		1 - PAKKINGRING, fiber (komt ook voor in pakkingsortiment 2805-17-025-0397, zie subgroep 0100.00)				+	fig 0501-9	
14	5315-17-001-6664		1 - PEN, SPLIT-, riemschijf						
15	5310-00-519-6716		1 - RING, SLUIT-, riemschijf						
15	5310-17-022-1636		RING, SLUIT-, v66r (DAF-ventilator)	1			+	fig 0501-5	
17			RING, SLUIT-, v66r (HM-ventilator) (53591//C8919) (H0001//344694)	1				fig 0501-5	
18	5330-00-291-7478		PAKKING, FLENS, ventilator/riemschijf (komt ook voor in pakkingsortiment 2805-17-025-0397, zie subgroep 0100.00)	1			+	fig 0501-17	
19	2930-17-709-0301		RIEMSCHIJF, CONISCH, ventilator (alleen te gebruiken voor voertuigen, die uitgerust zijn met een wisselstroominstallatie)	1	+		+		

Volgnr	Artikelnummer		Artikelomschrijving	aantal gevoerd	3e ech	2e ech	1e ech	Opmerkingen
	NATO Stocknummer	Fabrieksnummer						
	1	2	3	4	5	6	7	8
1	3020-17-017-9236		GROEP 05 - KOELSYSTEEM (vervolg)					
2	5310-00-199-6477		0505.00 - VENTILATOR (vervolg)					
3	5315-17-001-6664		RIEMSCHIJF, GEGROEFD, m/stop	1			+	fig 0501-11
4	5310-00-518-6716		MOFR, KROON, kroon in het zesk, St, 5/8 in x 18 NF - 2 (komt ook voor in onderdelenuitrusting) 2930-17-023-0718)	1			+	fig 0501-16
5	2930-17-002-6879		PEN, SPLIT, St, 3 x 30 mm, gefosf (komt ook voor in on- derdelenuitrusting 2930-17-023-0718)	1			+	
6	5205-00-782-9494		RING, SLUIT (komt ook voor in onderdelenuitrusting 2930-17-023-0718)	1			+	fig 0501-15
7	5310-00-010-3323		STEUN, VENTILATOR, MOTORVOERTUIG	1				fig 0501-3
8	2805-17-601-0603		BOUT, ZESKANT, St, 1/2 in x 13 UNC - 2A x 1.3/4 in, vcad	2				
9	2930-17-017-9829		RING, VEER-, RECHT, St, 1/2 in	2				
10	5306-17-007-7399		STOFDEKSEL	1			+	fig 0501-18
11	5310-17-026-3972		VENTILATOR, MOTORKOELING, 18 in, 6 bladen	1			+	fig 0501-19
12	2930-17-702-9080		BOUT, ZESKANT, St, 5/16 in x 18 UNC - 2A x 3/4 in, vcad	4			+	
			RING, VEER-, RECHT, St, BB	4			+	
			VENTILATOR, MOTORKOELING, m/riemschijf en as	1			+	
			GROEP 06 - ELEKTRISCHE INSTALLATIE					
			0501.00 - DYNAMO					
13	5307-17-017-4901		BOUT, OOG, St, 1/2 in x 13 UNC - 2A, vcad, stelbeugel	1			+	
14	5310-17-001-8430		MOER, ZESKANT, laag, St, 1/2 in x 13 UNC - 2B, vcad	1			+	
15	3030-17-702-9070		DRIJFRIEM, "V"	1			+	

Volgm	Artikelnummer		Artikelenomschrijving	1	2	3	4	5	6	7	Opmerkingen
	NATO Stocknummer	1									
1	2920-17-004-6130		GENERATOR, VERBRANDINGSMOTOR, z/riemschijf, 24V, 600W				1	+	+	+	VS2-100
2	5306-17-007-7551		BOUT, ZESKANT, St, 7/16 in x 20 UNF - 2A x 1 in, vcad				1	+	+	+	
3	5306-17-007-8108		BOUT, ZESKANT, St, 7/16 in x 20 UNF - 2A x 1.1/2 in, vcad				1	+	+	+	
4	5310-17-017-0230		MOER, ZESKANT, St, 7/16 in x 20 UNF - 2B, vcad				2	+	+	+	
5	5310-17-003-7978		RING, VEER-, RECHT, St, B12				2	+	+	+	
6	3020-17-025-4616		RIEMSCHIJF, GEGROEFD, gij				1	+	+	+	
7	5310-17-003-5768		MOER, ZESKANT, St, M4 x 1.5, vcad				1	+	+	+	
8	5310-17-003-7984		RING, VEER-, RECHT, St, B14				1	+	+	+	
9	2805-17-002-5059		STELBEGEL, GENERATOR				1	+	+	+	
10	5306-17-007-7542		BOUT, ZESKANT, St, 3/8 in x 24 UNF - 2A x 1 in, vcad				1	+	+	+	
11	5306-17-015-9058		BOUT, ZESKANT, St, 3/8 in x 24 UNF - 2A x 1.1/2 in, vcad				1	+	+	+	
12	5310-17-024-2958		MOER, ZESKANT, St, 3/8 in x 24 UNF - 2B, vcad				1	+	+	+	
13	5310-17-022-7943		RING, SLUIT, St, 10 x 30 x 3 mm				1	+	+	+	
14	5310-17-003-7979		RING, VEER-, RECHT, St, B10				2	+	+	+	
15	2920-17-030-0512		STEUN, VERBRANDINGSMOTORGENERATOR				1	+	+	+	
16	5305-00-782-9494		BOUT, ZESKANT, St, 1/2 in x 13 UNC - 2A x 1.3/4 in, vcad				3	+	+	+	
17	5310-17-003-7984		RING, VEER-, RECHT, St, B14 0601.01 - GENERATOR, VERBRANDINGSMOTOR, wisselstroom (Alleen voor voertuigen, uitgerust met radiozend- en ontvangeapparatuur)				3	+	+	+	
18			BUS, AFSTAND-, generator/riemschijf (H0099/6115B3-2)				1				
19	3030-17-605-0636		DRIJFRIENSTEL, 1/2 BIJEENHOREND (stel van 2 stuks)				1	+	+	+	per stel
20	2920-17-605-0534		GENERATOR, VERBRANDINGSMOTOR, z/riemschijf, 28 V, 100 AMP (wisselstroom)				1	+	+	+	VS2-100

Volgnr	Artikelnummer		Artikelm beschrijving	aantal gener- teerd.	2e ech	3e ech	4e ech	Opmerkingen
	NATO Stocknummer	Fabrieksnummer						
	1	2	3	4	5	6	7	8
1			GROEP 06 - ELEKTRISCHE INSTALLATIE (vervolg)					
2	5306-17-007-8012		0601.01 - GENERATOR, VERBRANDINGSMOTOR, wisselstroom (vervolg)	1	+	+	+	
3	5306-17-015-9058		HOEKSTEUN (stelsteen) (35510//53745)	1	+	+	+	
4	5310-17-024-2958		BOUT, ZESKANT, St, 3/8 in x 16 UNC - 2A x 3/4 in, vcad (v/afdichten gat in generator)	1	+	+	+	
5	5310-17-025-6308		BOUT, ZESKANT, St, 3/8 in x 24 UNF - 2A x 1.1/2 in, vcad	1	+	+	+	
6	2920-17-709-0300		MOER, ZESKANT, St, 3/8 in x 24 UNF - 2B, vcad	2	+	+	+	
7	5310-00-050-3449		RING, VEER-, GETAND, inv, St, J10.5	1	+	+	+	
8	5310-17-026-6953		RIEMSCHIJF, GEROEFED, generator	1	+	+	+	
9	5315-17-001-7397		MOER, ZESKANT, zelfb, laag, St, 3/4 in x 16 UNF - 2B	1	+	+	+	
10			RING, SLUIT, St, 19 x 30 x 2 mm, vcad	1	+	+	+	
11	5310-17-015-4767		SPIE, SCHIJF, St, 1/4 x 1 in, riemschijf	1	+	+	+	
12	5310-17-707-1501		STEUN, GENERATOR (35510//30357)	1	+	+	+	
13	5310-00-011-4619		MOER, ZESKANT, St, 7/16 in x 14 UNC - 2B, vcad	2	+	+	+	
14	5305-00-011-0239		RING, SLUIT-, St, 11 x 25 x 3 mm, vcad	2	+	+	+	
15			RING, VEER-, GETAND, uitv, verz, 7/16 in, vcad	2	+	+	+	
16	5306-17-007-8012		SCHROEF, PLATVERZONKEN, St, 7/16 in x 14 UNC- 2A x 1.1/4 in	2	+	+	+	
17	5310-17-025-6308		STEUN, VERBRANDINGSMOTORGENERATOR (staal) (35510//1653A)	1	+	+	+	
18	2920-00-500-2965		BOUT, ZESKANT, St, 3/8 in x 16 UNC - 2A x 3/4 in, vcad	4	+	+	+	
19	5310-17-003-7983		RING, VEER-, GETAND, inv, St, J 10.5	4	+	+	+	
			MAAIER, ELEKTRISCHE MACHINE	1	+	+	+	
			RING, VEER-, RECHT, St, B5	4	+	+	+	

Volgnr	Artikelnummer		A r t i k e l o m e s c h r i j v i n g	4	5	6	7	Opmerkingen
	NATO Stocknummer	Fabrieksnummer						
1	5305-17-003-5802	2	SCHROEF, CILINDERKOP, St, M5 x 15	4	+	+	+	
2	2920-17-620-4430		0602.00 - STROOM-SPANNINGSREGELAAR	1	+	+	+	VS2-100
3	5306-17-007-7522		REGELAAR, VERBRANDINGSMOTORGENERATOR, 24V, 600W	4	+	+	+	
4	5310-17-017-9933		BOUT, ZESKANT, St, 1/4 in x 28 UNF- 2A x 3/4 in, vcad	4	+	+	+	
5	5310-17-002-0309		MOER, ZESKANT, St, 1/4 in x 28 UNF- 2B, vcad	4	+	+	+	
6	2920-17-023-0520		RING, VEER, RECHT, St, 1/4 in	4	+	+	+	
7	5306-17-007-7522		STRIP, "U"-profiel, v/bevest regelaar generator	2	+	+	+	
8	5310-17-002-0309		BOUT, ZESKANT, St, 1/4 in x 28 UNF- 2A x 3/4 in, vcad	4	+	+	+	
			RING, VEER, RECHT, St, 1/4 in	4	+	+	+	
			0602.1 - SPANNINGSREGELAAR, VERBRANDINGSMOTOR, cpl, v/wisselstroomgenerator incl spec bedrading (Alleen v/voertuigen, uitgerust met radiozend- en ontvangeapparatuur)					
9	2920-17-709-0296		DRAADBOOM, VERTAKT, ELEKTRISCH, cpl, regelaar/startmeter, voltmeter, accuhoofdschakelaar	1	+	+	+	
10	2590-17-709-0295		DRAADSAMENSTEL, SPECIAAL, ELEKTRISCH, (massakabel), voltmeter KM-teller	1	+	+	+	
11	2920-17-709-0299		KABEL- EN LEIDINGSAMENSTEL, ELEKTRISCH, cpl, generator/regelaar	1	+	+	+	
12	5340-17-003-6737		KLEM, LUS, strop, St, vcad, kabelsamenstel regelaar/accuhoofdschakelaar	2	+	+	+	
13	2920-17-605-0635		REGELAAR, VERBRANDINGSMOTORGENERATOR, cpl	1	+	+	+	VS2-100
14	5306-17-007-7522		BOUT, ZESKANT, St, 1/4 in x 28 UNF- 2A x 3/4 in, vcad	4	+	+	+	

Volgnr	Artikelnummer		Artikelm beschrijving	4	5	6	7	Opmerkingen
	NATO Stocknummer	Fabrieksnummer						
	1	2						
1	5310-17-017-9933		GROEP 06 - ELEKTRISCHE INSTALLATIE (vervolg)					
2	5310-17-002-0309		0602.01 - SPANNINGSREGELAAR, VERBRANDINGSMOTOR, cpl (vervolg)	4	+	+	+	
3			MOER, ZESKANT, St, 1/4 in x 28 UNF - 2B, vcad	4	+			
4	5306-17-022-0591		RING, VEER, RECHT, St, 1/4 in	4	+			
5	5310-17-017-9337		STEUN, stroom-spanningsregelaar (H0001//577900)	1				
6	5310-17-003-1182		BOUT, ZESKANT, St, 5/16 in x 24 UNF - 2A x 3/4 in, vcad	4	+	+	+	
7	5310-17-026-3972		MOER, ZESKANT, St, 5/16 in x 24 UNF - 2B, vcad	4	+			
8	2920-17-001-4419		RING, SLUIT-, mess, 5.4 x 12 x 1.5, massakabel/steun, regelaar	1	+			
9	5306-17-007-8073		RING, VEER, RECHT, St, B8	4	+			
10	5310-17-003-7979		0603.00 - STARTMOTOR, cpl, m/STARTRELAIS					VS2-100
11	5340-17-023-4587		ANZETMOTOR, ELEKTRISCH, cpl	1	+		+	
12	5306-17-024-2952		BOUT, ZESKANT, St, 3/8 in x 16 UNC - 2A x 1.1/4 in, vcad	3	+	+	+	
13	5310-17-003-7979		RING, VEER, RECHT, St, B10	3	+		+	
14			0605.00 - STROOMVERDELER, BOBINE, BOUWIE en BOUWIEKABELS					
15			BEUGEL, INSTALLATIE, bougiekabel	3				
			BOUT, ZESKANT, St, 3/8 in x 16 UNC - 2A x 5/8 in, vcad	2		+	+	
			RING, VEER, RECHT, St, B10	2		+	+	
			BOCHT (H0050//2608)	6				
			BOCHT, m/WARTELMOER (H0050//2612)	6				

Volgnr	Artikelnummer		Artikelenomschrijving	Aantal in pakking	No of pkgs	Opmerkingen		
	NATO Stocknummer	Fabrieksnummer						
	1	2	3	4	5	6	7	8
1	2920-17-630-2131		BRUGIE, VONK, m/ingebouwde veerstand, waterdicht, 14 mm	6	+		+	
2	6145-00-835-7109		DRAAD, ELETRISCH, hoogspanning, 5 mm (L3 x 560 mm en 3 x 760 mm)	nb			+	per foot
3	2920-17-029-5523		KABEL-EN LEIDINGSAMENSTEL, ELETRISCH, bougie (L 560 mm)	3	+		+	
4	2920-17-029-5524		KABEL-EN LEIDINGSAMENSTEL, ELETRISCH, bougie (L 760 mm)	3	+		+	
5	2920-17-023-0381		KLEM, steplaat, ontsteking	2			+	
6	5305-17-029-2666		SCHROEF, BOLVERZONKEN, St, 3/8 in x 16 UNC - 2A x 3/4 in, vcad	2			+	
7	2920-17-601-0415		ONDERBREKER-STROOMVERDELER, ONTSTEKINGSINSTALLATIE, 24 V, m/ontstekingspoel (waterdicht)	1	+		+	VS2-100
8	2920-17-707-1157		ONDERDELEN, UITRUSTING, AANSLUITING, MOTORONTSTEKING, bougie-kabel	nb			+	per foot
			artikelenomschrijving samengesteld artikel:					
9			2 - DOORVOERISOLATOR H0099//24504					
10			2 - MOER, m/VEER (H0099//24510-24511)					
11			1 - OPWILSTUK (H0099//25451)					
12			2 - STIFT (H0099//24512)					
13			1 - SAMENSTELLINGSTEKENING (H0099//25450)					
14	5330-17-706-0241		PAKKINGRING, cu, 14 mm, bougie (komt ook voor in pakkingssortiment 2805-17-025-0397 en 2805-17-025-0398)	6	+		+	
15	2920-17-023-0375		STELPLAAT, m/bouten	1				
16	5310-17-024-2958		MOER, ZESKANT, St, 3/8 in x 24 UNF - 2B, vcad	2				
17	5310-17-003-7979		RING, VEER, RECHT, St, B10	2				
			0607.00 - INSTRUMENTEN en SCHAKELAARCON-TROLEPANEEL					
18	6680-17-022-6736		AANWIJZER, VLOEI-STOFHOEVEELHEID, cpl	1	%		+	

Volgnr	Artikelnummer		Artikelenomschrijving	aantal geord- neerd	2e ech	3e ech	4e ech	Opmerkingen
	NATO Stocknummer	Fabrieksnummer						
	1	2		4	5	6	7	8
			GROEP 06 - ELEKTRISCHE INSTALLATIE (vervolg)					
			0607.00 - INSTRUMENTEN en SCHAKELAARSCON- TROLEPANEEL (vervolg)					
1	2920-17-706-0229		BAJONETSCHROEF, paneel	4	+	+	+	
2	5310-17-706-0231		BUS, AFSTAND	4	+	+	+	
3	5340-17-631-7940		BEUGEL, INSTALLATIE, aanwijzer vloeistofhoeveelheid	1				
4	5340-17-631-7943		BEUGEL, INSTALLATIE, ampèremeter	1				
5	5340-17-631-0675		BEUGEL, INSTALLATIE, temperatuurmeter	1				
6	5340-17-615-4259		BEUGEL, manometer, oliedruk	1				
7	5310-17-630-8221		MOER, ROND	8				
8	6240-17-001-5410		GLOEILAMP, 24 V, 3 W, lampvoet BA 9S	2	+	+	+	vbdd
			1 - signaallicht, koplicht					
			1 - signaallicht, richtingwijzerregelaar					
9	6240-00-155-7848		GLOEILAMP, 24 V, 5 W, lampvoet BA 15S	3	+	+	+	vbdd
			1 - licht, verlichting aanwijzerpaneel					
			2 - licht, paneel					
10	6250-17-017-7406		LAMPHOUDER, bajonet, BA 15S, contactstop, looplampsluiting	1				
			MOER, ZESKANT, St, M4, vcad					
11	5310-17-022-1832		RING, VEER-, RECHT, St, B4	2				
12	5310-17-006-1854		SCHROEF, CILINDERKOP, St, AM 4 x 10, vcad	2				
13	5305-17-003-5787		LICHT, verlichting, aanwijzerspaneel	1				
14	6210-17-706-0223		LICHT, PANEEL (kaartleeslamp)	2	+	+	+	
15	6230-17-017-0812		LICHT, SIGNAAL, koplamplicht	1				
16	6210-17-630-2082		METER, AMPÈRE, cp1	1	%%	+	+	
17	6625-17-022-2408			1				

Volgnr	Artikelnummer		Artikelenomschrijving	aantal gevoerd	Noch	6	7	Opmerkingen
	NATO Stocknummer	Fabrieksnummer						
	1	2	3	4	5	6	7	8
1	6625-00-335-9512		METER, VOLT (Alleen voor voertuigen, uitgerust met wissel- stroomgenerator)	1	3%	+	+	
2			PANEEL (H0001//305001)	1				
3	2510-17-001-9056		PANEEL, AANWIJZER	1				
4	6220-17-706-1566		REGELAAR, RICHTINGWIJZER	1	+	+	+	
5	5930-17-706-1542		SCHAKELAAR, STANDEN, kop-, achter-, grens-en stads lampen	1	3%	+	+	
6	5930-17-630-3930		SCHAKELAAR, DRUKKNOP, startrelais	1	+	+	+	
7	5930-17-706-0224		SCHAKELAAR, TUIMEL, aanwijzer vloeistofhoeveelheid	1	+	+	+	
8	5930-17-003-8154		SCHAKELAAR, TUIMEL	2	+	+	+	
			0608.00 - SCHAKELAARS, STOPCONTACTEN, ZEKERIN- GENKASTEN (niet op instrumentenpaneel bevestigd)					
9	5920-17-022-5334		AANPASSTUK, SMELTPATROON, 25A	2	+	+	+	vbdd
10	5940-17-023-0553		AANSLUITSTROOK, radiocontactdoos (alleen v/vapendrager)	1			+	
11			AANSLUITSTROOK, ru, accucontactdoos (H0048//DSL116,1304)	1				
12	5330-17-660-3224		AFDEKKING, SCHAKELAAR, (micro), lier	1	+	+	+	
13	5820-17-023-2036		AFDEKKING, ELEKTRISCHE CONNECTOR, radiocontactdoos	1			+	
14	5310-17-003-7983		RING, VEER, RECU , SL , B5	4			+	
15	5305-17-003-5837		SCHROEF, BOLCILINDERKOP, mess, AM 5 x 10, vnik	4			+	
16	5305-17-003-6304		SCHROEF, PLATVERZONKEN, mess, M 5 x 16	2			+	
17	5935-17-022-1780		AFDEKKING, ELEKTRISCHE CONNECTOR, veiligheidskast, v/4 smelt- patronen	2	+	+	+	
18	5935-17-017-2593		AFDEKKING, ELEKTRISCHE CONNECTOR, veiligheidskast, v/6 smelt- patronen	1	+	+	+	

Volgnr	Artikelnummer		Artikelenomschrijving	aantal gemeen- teerd	Za- ech	Za- sch	Za- sch	Opmerkingen
	NATO Stocknummer	Fabrieksnummer						
	1	2	3	4	5	6	7	8
1	6140-17-023-2042		GROEP 06 - ELEKTRISCHE INSTALLATIE (vervolg)	1				
2	5340-17-024-2777		0608.00 - SCHAKELAARS, STOPCONTACTEN, ZEKERIN- GENKASTEN (niet op instrumentenpa- neel bevestigd) (vervolg)	1	+	+	+	
3	5935-00-732-1299		BEUGEL, dop, accuconnector, doos	1	+	+	+	fig 0601-3
4	5306-17-007-7523		BORGRING, uitw, type "Seeger", St, 8 x 0.8 mm, sluitring af- schermrubber, microschenkelaar, lier	4	+	+	+	
5	5310-17-017-9933		CONNECTOR, DOOS, ELEKTRISCH, m/dop, aansluitrook en contact- bussen, batterij	4	+	+	+	
6	5310-17-002-0309		BOUW, ZESKANT, St, 1/4 in x 28 UNF - 2A x 7/8 in, vcad	4	+	+	+	
7	5935-17-023-0555		MOER, ZESKANT, St, 1/4 in x 28 UNF - 2A, vcad	1	+	+	+	
8	5306-17-006-7107		RING, VEER-, RECHT, St, 1/4 in	4	+	+	+	
9	5310-17-017-9933		CONNECTOR, DOOS, ELEKTRISCH cpl, radioaansluiting (alleen v/wapendrager)	4	+	+	+	
10	5310-17-002-0309		BOUW, ZESKANT, St, 1/4 in x 28 UNF - 2A x 5/8 in, vcad	4	+	+	+	
11	5940-17-023-0554		MOER, ZESKANT, St, 1/4 in x 28 UNF - 2B, vcad	4	+	+	+	
12	6135-17-023-2044		RING, VEER-, RECHT, St, 1/4 in	2				
13	5820-17-023-3010		VERBINDINGSSTROOK, AANSLUITKLEM, kam-model, radiocontactdoos (alleen v/wapendrager)	1				
14	6240-17-001-5410		DOP, batterijconnector doos	1				
15			DRAAJSAMENSTEL, ELEKTRISCH, cu, contactblok, radiocontactdoos (alleen v/wapendrager)	1				
			GLOEILAMP, 24 V, 3 W, lampvoet BA 9 S, controlelamp, plafond- lampen (alleen v/ziekenauto)	1	+	+	+	vbdd
			HUIS, ELEKTRISCHE CONNECTOR, accucontactdoos (H0048//DSL116.1301)	1				

Volgnr	Artikelnummer		A r t i k e l o m e s c h r i j v i n g	Aantal	N	M	P	R	S	Opmerkingen
	NATO Stocknummer	Fabrieknummer								
1	1	2		4	5	6	7	8		
1			HUIS, ELEKTRISCHE CONNECTOR, radiocontactdoos (alleen v/vapendrager) (H0099//8808)	1						
2			KNOP, trekschakelaar, verwarming cabine (H0007//02.10.30)	1						
3			KNOP, trekschakelaar, verwarming carrosserie (H0007//02.1287/)	1						
4	6220-17-630-2082		LICHT, SIGNAAL, plafondlampen (alleen v/ziekenauto)	1						
5	5310-17-004-8991		MOER, ZESKANT, laag, mess, BMD (aansluiting schakelaar, elektrisch circuit)	4						
6	5310-17-003-8163		MOER, ZESKANT, ZELFBORGEND, mess, M5 (bout, contactstrip, radiocontactdoos) (alleen v/vapendrager)	4						
7	5310-17-003-8164		MOER, ZESKANT, ZELFBORGEND, mess, M6 (bout, contactstrip, radiocontactdoos) (alleen v/vapendrager)	4						
8	6105-17-022-5332		MOTOR, GELIJKSTROOM, 24 V, 15 - 100 W, richtinglamp	1						
9	5310-17-015-7108		MOER, ZESKANT, St, M5, vcad	2						
10	5310-17-003-7983		RING, VEER-, RECHT, St, B5	2						
11	5305-17-003-5802		SCHROEF, CILINDERKOP, St, AM5 x 15, vcad	2						
12	5330-17-017-1009		NAGEL, KERF, bolkop, St, 4 x 12 mm, vcad (D8286//4x12DIN1476)	3						
13			PAKKING, FLENS, schakelaar/moer, deksel versnellingsbak (lier)	1						
14	5935-00-775-0424		PAKKING, PLAAT-, SPECIAAL, ru, dop, batterij connectordoos	1						
15	5935-00-772-0874		PAKKINGRING, ru, huis, accuconnectordoos	1						
16	2920-12-122-4564		RELAIS, 24V, plafondverlichting, binnenzijde voorwand, boven portier (alleen v/ziekenauto)	1						
17	5310-17-017-6307		RING, VEER, GETAND, St, A4.3	2						
18	5305-17-003-5787		SCHROEF, CILINDERKOP, St, AM 4 x 10, vcad	2						
19	5310-17-003-7541		RING, SLUIT-, mess, 10.5 x 21 x 2,5 mm (v/aansluiten schakelaar elektrisch circuit)	2						

Volgnr	Artikelnummer		Artikelenomschrijving	aantal geord- nerd	1e ech	2e ech	3e ech	4e ech	Opmerkingen
	NATO Stocknummer	1							
1.	5310-17-003-7979	1	2	4	5	6	7	8	
2.	6110-17-630-4035			1					
3.	5305-17-004-7916			2					
4	5930-17-705-9638			2					
5	5930-17-024-8651			5					
6	5310-17-007-2099			2					
7	5310-17-003-7977			2					
8	5305-17-022-0269			2					
9	5930-17-023-5295			1					
10	5930-17-023-5234			2					fig 1311-1
11	2590-12-121-7292			1					
12	5310-17-015-7108			2					
13	5310-17-003-7983			2					
14	5305-17-004-6823			2					
15	5930-17-001-7369			1					fig 2001-36

Volgnr	Artikelnummer		Artikelenomschrijving	Aantal gebruikt	Nominale maat	Nominale maat	Nominale maat	Opmerkingen
	NATO Stocknummer	Fabrieksnummer						
	1	2		4	5	6	7	8
1	5310-17-006-1854		RING, VEER-, RECHT, St, B4	2	+	+	+	fig 2201-37
2	5305-17-003-5789		SCHROEF, CILINDERKOP, St, AM 4 x 15, vcad	2	+	+	+	fig 2001-38
3	5930-17-706-1563		SCHAKELAAR, DRAAI, v/afsluiten elektrisch circuit	1	+	+	+	
4	5306-17-001-7421		BOUT, ZESKANT, St, 1/4 in x 28 UNF - 2A x 1in, vcad	2	+	+	+	
5	5310-17-017-9933		MOER, ZESKANT, St, 1/4 in x 28 UNF - 2B, voad (alleen voor de oude uitvoering)	2	+	+	+	
6	5310-17-002-0309		RING, VEER-, RECHT, St, 1/4 in	2	+	+	+	
7	5930-17-023-5297		SCHAKELAAR, TREK, 2 standen, m/veerstand, verwarming carrosserie (op binnenzijde voorwand) (alleen v/ziekenauto)	1	+	+	+	
8	5930-17-630-2097		SLEUTEL, BORG, SCHAKELAAR, v/afsluiten elektrisch circuit (EBO)	1	+	+	+	
9	5930-17-707-2741		SLEUTEL, BORG, SCHAKELAAR, m/wartelmoer, schakelaar v/afsluiten elektrisch circuit (AFO)	1	+	+	+	
10	5920-17-017-1926		SMELTPATROON, GESLOTEN, 8A, 25 x 6 mm (wit)	12	+	+	+	vbdd
11	5920-17-706-1545		SMELTPATROON, OPEN, 25A, 17 x 7 mm	2	+	+	+	vbdd
12	8805-17-707-2743		STOFBAND, schakelaar, v/afsluiten elektrisch circuit	1	+	+	+	
13	5305-17-003-5865		SCHROEF, CILINDERKOP, St, M4 x 30, vcad	1	+	+	+	
14	5920-17-017-8663		VEILIGHEIDENKAST, v/4 smeltpatronen (v/mapendrager 2 st gemonteerd)	3	+	+	+	
15	5920-17-015-9973		VEILIGHEIDENKAST, v/6 smeltpatronen	1	+	+	+	
16	5310-17-006-1854		RING, VEER-, RECHT, St, B4	6	+	+	+	
17	5305-17-003-5787		SCHROEF, CILINDERKOP, St, AM 4 x 10, vcad 0609.00 - HOOFDVERLICHTING	6	+	+	+	
18	5935-17-007-6577		CONNECTOR, STOP, ELEKTRISCH, 3-polig, v/aansluiten lamphouder, inbouwreflector, koplicht	2	+	+	+	fig 9603-15

Volgnr	Artikelnummer		Artikelmacheryijing	4	5	6	7	Opmerkingen
	NATO Stocknummer	Fabrieksnummer						
1.	2590-17-630-2106	2	GROEP 06 - ELEKTRISCHE INSTALLATIE (vervolg)					
2	5935-17-630-2108	2	0609.00 - HOOFDVERLICHTING (vervolg)					
3	2590-17-630-2107	8	CONTACT, ELEKTRISCH, m/kabels				+	fig 0602-12
4	6220-17-023-3021	2	CONTACT, ELEKTRISCH				+	fig 0602-11
5	6220-17-023-3023	2	DRAADSAMENSTEL, ELEKTRISCH, L 200 mm, contactplaat, koplicht				+	fig 0602-12
6	6220-17-023-3044	2	GLAS, ZIJLICHT (stadslicht)				+	fig 0604-21
7	6220-17-630-2110	2	GLAS, LICHT, grens, verduisterd				+	fig 0604-27
8		2	GLAS, STOPLICHT/ACHTER VOERTUIG, m/schroef, stop-/achterlicht				+	fig 0604-25
		2	GLAS, KOPLICHT				+	fig 0602-15
		2	GLAS, kentekenplaatverlichting (D8015//LFEA3/3X) (H0001//204361)					
10	6240-17-001-5411	2	GLOEILAMP, duplo, 24V, 45/40 W, lampvoet BA 21d (koplicht)				+	fig 0602-19 vbdd
11	6240-17-006-6924	2	GLOEILAMP, 24V, 20W, lampvoet BA 15S, stoplicht				+	vbdd
12	6240-17-005-3376	10	GLOEILAMP, 24V, 5W, lampvoet BA 15S				+	vbdd
			2 - grenslicht (verduisterd)					
			2 - parkeerlicht (stadslicht)					
			6 - stop-achterlicht					
13		2	HUIS, STOP/ACHTER, VOERTUIG, VERDUISTERD (D8015//00129-2)					fig 0604-4
14		2	LICHTREFLECTOR, zijlicht (stadslicht) (H1379//P1360-1) (H0001//158330)					fig 0604-13
15	6220-17-706-9043	2	HUIS, KOPLICHT (alleen voor FAKO koplamp) cpl. met rand en doorvoerrubber				+	fig 0603-1 t/m 5 + 13 + 14
16	6220-17-630-2074	2	HUIS, ELEKTRISCHE GELEIDER, St, vcad, koplichtkabel				+	fig 0602-6
17	6220-17-630-2111	2	HOUDER, GLAS, m/schroef, koplicht				+	fig 0602-1

Volgnr	Artikelnummer		Artikelenomschrijving	Aantal	5	6	7	Opmerkingen
	NATO Stocknummer	Fabrieksnummer						
1	1	2	3	4	5	6	7	8
1			HOUDER, GLAS (stads-) parkeerlicht (H1379//P1360-3) (H0001//158333)	2				fig 0604-22
2			HOUDER, LAMPHOUDER (H1379//S1053) (H0001//158326) 2 - grenslicht (verduisterd) 2 - (stads-) parkeerlicht	4				fig 0604-15
3			ISOLATOR, BUS, ru, lamphouder (H1379//S1059)(H0099//5333) 2 - grenslicht 2 - (stads-) parkeerlicht	4				fig 0604-16
4			KLENVEER, glas, kentekenplaatverlichting (D8015//LBF1/2x) (H0001//344900)	4				
6	6250-17-007-4491		LAMPHOUDER, bajonet, BA 21 d, m/3 contactpenen, koplicht (alleen voor FAKO koplamp)	2		+	+	fig 0603-6
7	6250-17-023-5700		LAMPHOUDER, m/contactschroef	4			+	fig 0604-17
8	6250-17-630-2112		2 - grenslicht	2		+	+	fig 0602-20
9	6220-17-630-2103		2 - parkeerlicht	2	+	+	+	
10	5306-17-630-1850		LAMPHOUDER, koplicht	2			+	fig 0602-9
11	5310-17-004-7786		LICHT, KOP, cpl	2			+	fig 0602-2
12	5310-17-003-7978		BOUT, SLOT	2			+	fig 0602-3
13	6220-17-025-4622		MOER, ZESKANT, St, M12, vcad	2			+	fig 0603-9 t/m 12
14			RING, VEER-, RECHT, St, B12	2			+	
15	6220-17-023-0551		LICHTREFLECTOR, 130 mm, z/lamphouder, koplicht (alleen voor FAKO koplamp)	2		+	+	fig 0602-17
			LICHTREFLECTOR, koplicht (D8015//LERF7LPTZ) (H0001//132824)	2			+	fig 0604-28
			LICHTSCHEM, LAMP (grens/verduisterd)	2		+	+	

Volgnr	Artikelnummer		3	4	5	6	7	Opmerkingen
	NATO Stocknummer	Fabrieknummer						
1	6220-17-023-2944	2	GROEP 06 - ELEKTRISCHE INSTALLATIE (vervolg)	2	+	+	+	fig 0604-6
2	5305-17-017-7404		0609.00 - HOOFDVERLICHTING (vervolg)	2	+	+	+	fig 0604-7
3	6220-17-025-0854		LICHTSCHERM, LAMP, m/schroef, stoplamp, achterlamp (verduisterd)	2	+	+	+	
4	6220-17-007-1564		SCHROEF, BORST, St, M4 x 0,75, spec	2	+	+	+	
5	5310-17-002-0309		LICHT, STOP-/ACHTER, VOERTUIG, m/kentekenplaatverlichting	2	+	+	+	
6	5305-17-005-3597		LICHT, STOP-/ACHTER, VOERTUIG, verduisterd	8	+	+	+	fig 0604-2
7	6220-17-023-0552		RING, VEER, RECHT, St, 1/4 in	8	+	+	+	fig 0604-1
8	6220-17-015-5301		SCHROEF, CILINDERKOP, St, M6 x 12, type A, vcad	2	+	+	+	
9	6220-17-630-2105		LICHT, ZIJ, grens (verduisterd)	2	+	+	+	
10	5320-17-003-6299		LICHT, ZIJ, parkeer (stadslicht)	2	+	+	+	fig 0602-7
11			LIP, SCHROEF, glashouder, koplicht	2	+	+	+	fig 0602-8
			WAGEL, KLINK, MASSIEF, bolkop, St, 4 x 8 mm, vcad	2	+	+	+	
			MOER, DOP, spec, grenslicht (verduisterd) (H1379//S1052) (H0099//5335)	2	+	+	+	
13			PAKING, PLAAT, SPECIAAL, glas, kentekenplaatverlichting (D8015//LPT100/2X) (H1379//1320-3)	2	+	+	+	
14	5330-17-630-1629		PAKINGRING, ru, koplichtglas	2	+	+	+	fig 0602-15
15	5330-17-025-8729		PAKINGRING, ru, glas, (stads-) parkeerlicht	2	+	+	+	fig 0604-20
16	5330-17-025-4989		PAKINGRING, ru, glas, grenslicht (verduisterd)	2	+	+	+	fig 0604-29
17	5310-17-630-1630		RING, BORG, GETAND, schroef, houder koplichtglas	2	+	+	+	fig 0602-14
18	6220-17-630-2104		RING, HOL, koplichtbout	2	+	+	+	fig 0602-4

Volgn	Artikelnummer		Artikelenomschrijving	1	2	3	4	5	6	7	Opmerkingen
	NATO Stocknummer	1									
1			SCHROEF, BOLCILINDERKOP, St, nr 8 x 32 NC - 2A x 3/8 in, vcad, houder, glas (stads-)parkeerlicht (00000//131963)	4							fig 0602-1
2			SCHROEF, CILINDERKOP (D8015//NSR5179/13x843)(H0001//203647)	16							fig 0602-21
3	5305-17-003-5801		8 - lamphouder, koplicht 8 - lamphouder, stopfachterlicht	2				+			fig 0602-13
4	5305-17-706-6166		SCHROEF, CILINDERKOP, St, M5 x 12, type A, vcad, houder, koplichtglas	2				+			fig -0603-14
5	6220-17-630-1851		SCHROEF, CILINDERKOP, mess, M5 x 25, vchr (klemband koplicht (alleen voor FAKO koplamp)	6				+			fig 0602-40
6	2510-17-017-6551		CONTACTSCHROEF, St, vzin, aansluitcontact koplichthouder	2				+			
7	5306-17-007-7520		STEUN, (stads-) parkeerlicht	4				+			
8	5310-17-017-9933		BOUT, ZESKANT, St, 1/4 in x 28 UNF - 2A x 1/2 in, vcad	4				+			
9	5310-17-702-1677		MOER, ZESKANT, St, 1/4 in x 28 UNF - 2B, vcad	4				+			
10	5325-00-752-5365		RING, VEER-, GETAND, uitw, St, M6.4, gezwart	4				+			fig 0603-16
11			TULE, RUBBER, splitttype, 0.937 in ID, 17/32 in brd, koplicht (alleen voor FAKO koplamp)	2				+			fig 0604-3
12			TULE, RUBBER, stopfachterlicht (H1379//1320-8) (D8015//WVH516/2x)	4							fig -0604-13
13			VEER, DRUK-, SCHROEFVORMIG, lamphouder parkeerlicht (H1379//P-1360-2) (H0001//158328)	2							fig 0604-26
14	6250-17-630-1632		VEER, DRUK, glas, grenslamp (H1379//S1056) (H0099//5339)	2							fig 0602-22
15	6220-17-630-1631		VEERKLEM, BORG-, lamphouder koplicht	2							fig 0602-18
16	6220-17-630-1852		VEERKLEM, BORG-, koplichtreflector WARTELMOER, ELEKTRISCHE CONNECTOR, rond, St, vcad, contact, elektrisch koplicht	8				+			

Volgnr	Artikelnummer		Artikelenomschrijving	4	5	6	7	Opmerkingen
	NATO Stocknummer	Fabrieksnummer						
	1	2	3					8
1.	5940-17-004-9649		<p>GROEP 06 - ELEKTRISCHE INSTALLATIE (vervolg)</p> <p>0609.10 - HULPVERLICHTING</p> <p>AANSLUITKLEM, KABELSCHOEN, mess, 4.2 mm ID, v/1.5 mm² kabel, vtin, v/kabelsamenstel, spotlight</p>	2		+	+	fig 0605-15
2.	6220-17-007-9180		<p>LICHT, SCHERMLAMP</p>	1				fig 0605-6
3.	6220-17-630-6044		<p>ARMATUUR, ALGEMEEN, LAMPHOUDER, plafondlicht, verduisterd (alleen v/ziekenauto) (H0001//199018)</p>	1		+	+	fig 1811-8
4.			<p>ARMATUUR, ALGEMEEN, cpl, plafondlicht, verduisterd (alleen v/ziekenauto)</p>	1		+	+	fig 1811-5
5.	5310-17-025-3437		<p>HOEF, ZESKANT, St, M3, vcad</p>	3		+	+	
6.	5310-17-025-2487		<p>RING, VEER, GETAND, vitv, St, A3.2, gezwart</p>	3		+	+	
7.	5305-17-004-7915		<p>SCHROEF, PLATVERZONKEN, St, TA M3 x 12, vcad</p>	3		+	+	
8.			<p>BODEMPLAAT, signaallicht (H1379//1340-1)</p>	2				fig 0604-9
9.	6145-17-006-2525		<p>DRAAD, ELEKTRISCH, 1-ad, 1.5 mm², zwart, v/kabelsamenstel, spotlight (L 130 mm)</p>	nb		+	+	per meter
10.			<p>GLAS, LICHT (kunststof) plafondlicht (alleen v/ziekenauto) (H0037//17) (H0001//199528)</p>	2				fig 1811-9
11.			<p>GLAS, LICHT, verduisterd plafondlicht (alleen v/ziekenauto) (H0001//199017)</p>	1				fig 1811-7
12.			<p>GLAS, SIGNAALLICHT(H1379//1340-3)</p>	2				fig 0604-14
13.	6220-17-006-1486		<p>GLAS, SPOTLICHT</p>	1		+	+	fig 0605-2
14.	6240-17-006-6924		<p>GLOEILAMP, 24V, 20W, lampvoet BA 15S</p> <p>2 - signaallicht 1 - spotlight 4 - plafondlicht 1 - plafondlicht, verduisterd(ziekenauto)</p>	8		+	+	vbdd

Volgnr	Artikelnummer		3	4	5	6	7	Opmerkingen	
	NATO Stocknummer	1							2
	Februiknummer	3							4
1	6220-17-660-3217			1				fig 0605-1	
2	6220-17-660-3215			1				fig 0605-5	
3				2				fig 0604-12	
4				2				fig 0604-6	
5	5970-17-006-1488			1	+		+	fig 0605-8	
6				1				fig 0605-16	
7	5310-17-017-6307			2			+	fig 0605-23	
8	5305-17-003-5780			2			+	fig 0605-22	
9	2540-17-023-5235			2			+	fig 1811-2	
10	5310-17-022-1832			10	+		+		
11	5310-17-017-6307			10	+		+		
12	5305-17-004-7907			10	+		+		
13	6220-17-006-1485			1	+		+	fig 0605-13	
14	6250-17-006-1487			1	+		+	fig 1803-9	
15	6210-17-024-2207			2	+		+		
16	5310-17-006-1854			4	+		+		
17	5305-17-003-5787			4	+		+		
18	6220-17-801-5349			1	+		+	fig 0605-3	
19	6220-17-706-9410			1				fig 0605-4	
20	5330-17-003-7326			1					
21	5330-17-004-2637			1	+		+	fig 0605-10	

Volgnr	Artikelnummer		3	4	5	6	7	Opmerkingen
	NATO Stocknummer	1 Fabrieksnummer						
	1	2						
			3	4	5	6	7	8
			Artikelomschrijving					
			1	1	1	1	1	1
1	5330-17-004-2636		<p> GROEP.06 - ELETRISCHE INSTALLATIE (vervolg) 0609.10 - HULPVERLICHTING (vervolg) PAKKINGRING, ru, afdekking spotlight </p>	1	+	+	+	fig 0605-9
2	5305-17-024-1693		<p> SCHROEF, BOLCILINDERKOP, mess, M2 x 0.45 x 5, lamphouder plafondlicht (alleen v/ziekenauto) </p>	4	+	+	+	
3	5305-17-003-5493		<p> SCHROEF, CILINDERKOP, mess, AM 4 x 6, v/aansluiting lamphou- der spotlight </p>	1	+	+	+	fig 0605-14
4	5305-17-003-5787		<p> SCHROEF, CILINDERKOP, St, AM 4 x 10, vcad, glashouder spot- licht </p>	1	+	+	+	fig 0605-7
5	5305-17-007-2491		<p> SCHROEF, CILINDERKOP, signaallicht (H0001//203647) </p>	4				
6	6220-17-007-9179		<p> SCHROEF, STEL, stelring lamphouder spotlight </p>	1				fig 0605-12
7	5310-17-002-6272		<p> SPOTLICHT, cpl, verduisterd </p>	1	+	+	+	
8	5310-17-004-2888		<p> MOER, ZESKANT, St, 3/8 in x 16 UNC - 2B, vcad </p>	1				fig 0605-19
9	5310-17-003-7979		<p> RING, BOL, St </p>	1				fig 0605-17
10			<p> RING, VEER, RECHT, St, B10 </p>	1				fig 0605-18
11			<p> STELRING, AS, m/schroef, lamphouder spotlight (H1379//L1209-7 (H0001//158344) </p>	1				fig 0605-11
12	5340-17-801-5519		<p> STEUN, spotlight </p>	1				
13	5306-17-006-7107		<p> BOUT, ZESKANT, St, 1/4 in x 28 UNF - 2A x 5/8 in, vcad </p>	4				
14	5310-17-017-9933		<p> MOER, ZESKANT, laag, St, 1/4 in x 28 UNF - 2B, vcad </p>	4				
15	5310-17-702-1677		<p> RING, VEER, GETAND, uitv, St, A6.4, gezwart </p>	4				
16	5325-00-752-5365		<p> TULE, RUBBER, splitttype, 0.937 in ID, 17/32 in breed, kabel spotlight (verduisterd) </p>	1	+	+	+	
17			<p> VEEKLEEM, BORR, glas, signaallamp (H1379//1340.4) (D8015//LEBFL1X) </p>	2				fig 0604-13

Volgnr	Artikelnummer		3	4	5	6	7	Opmerkingen
	NATO Stocknummer	1						
			0610.00 - ELEMENTEN					
1	6680-17-630-2135		GEVER, VLOEISTOFHOEVEELHEID, brandstof	2	+	+	+	fig 0304-6
2	5310-17-003-7983		RING, VEER-, RECHT, St, B5	10	+	+	+	
3	5305-17-003-5800		SCHROEF, CILINDERKOP, St, AM 5 x 10, vcad	10	+	+	+	fig 0304-5
4	5330-17-017-4407		PAKKING, FLENS, geveer vloeistofhoeveelheid	2	+	+	+	fig 0304-7
			0611.00 - HOORN					
5	5975-17-630-2115		ANSLUITCONTACT, ELEKTRISCH	1				fig 0607-2
6	5310-17-003-6148		RING, SLUIT, St, 4,3 x 8 x 0,5 mm, vcad	1				fig 0607-3
7	5310-17-006-1854		RING, VEER-, RECHT, St, B4	1				fig 0607-4
8	5305-17-003-5789		SCHROEF, CILINDERKOP, St, AM 4 x 15, vcad	1				fig 0607-5
9	5910-17-630-2116		CONDENSATOR, VAST, ELEKTROLYTISCH	1				fig 0607-11
10	2920-17-630-1493		CONTACT, ELEKTRISCH	1				fig 0607-10
11	5310-17-006-1854		RING, VEER-, RECHT, St, B4	1				fig 0607-13
12	5305-17-003-5784		SCHROEF, CILINDERKOP, St, AM 3,5 x 5, vcad	1				fig 0607-12
13	2590-17-630-2033		MEMBRAAN, HOORN	1				fig 0607-14
14	2590-17-630-2034		MEMBRAAN, HOORN (klankplaat)	1				fig 0607-15
15	2920-17-702-6560		SCHAKELAAR, DRUKKNOP	1	+	+	+	fig 0607-16
16	2590-17-631-4666		SIGNAALHOORN, ELEKTRISCH, cpl	1	+	+	+	fig 0607-1
17	5310-17-004-8986		MOER, ZESKANT, laag, St, BM10, vcad	1	+	+	+	fig 0607-8
18	5310-17-003-7979		RING, VEER-, RECHT, St, B10	1	+	+	+	fig 0607-7
19	2920-17-630-2114		SPOEL, SOLENOIDE	1				

Volgnr	Artikelnummer		Artikelenomschrijving	Aantal in tekening	Aantal in tekening	Aantal in tekening	Aantal in tekening	Aantal in tekening	Opmerkingen	
	NATO Stocknummer	Fabrieksnummer								
1.	2590-17-630-2590	2	GROEP 06 - ELEKTRISCHE INSTALLATIE (vervolg) 0611.00 - HOORN (vervolg) STEUN, verend BOUT, ZESKANT, St, 3/8 in x 24 UNF- 2A x 1 in, vead MOER, ZESKANT, St, 3/8 in x 24 UNF- 2B, vead RING, VEER-, RECHT, St, B10 VEER, BLAD, v/centreren ankerpen 0612.00 -- BATTERIJEN, HOUDERS en KABELS AANSLUITKLEM, KABELSCHOEN, batterij (neg) 1 - draadsamenstel, batterij/schakelaar, v/afsl elek circuit 1 - draadsamenstel, batterij/serieschakeling AANSLUITKLEM, KABELSCHOEN, batterij (pos) 1 - draadsamenstel, batterij/serieschakeling 1 - draadsamenstel, batterij/aanzetmotor AANSLUITKLEM, KABELSCHOEN, 8.5 mm ID, v/35 mm ² draad, vtin 1 - draadsamenstel, batterij/connectordoo 1 - draadsamenstel, batterij/schakelaar, v/afsl elek circuit 2 - draadsamenstel, batterij/serieschakeling 1 - draadsamenstel, batterij/aanzetmotor 1 - draadsamenstel, schakelaar, v/afsl elek circuit/ massa AANSLUITKLEM, KABELSCHOEN, 10.5 mm ID, v/35 mm ² draad, vtin	1	+	+	+	+	+	fig 0607-6
2.	5306-17-007-7542			1	+	+	+	+	+	
3.	5310-17-024-2958			1	+	+	+	+	+	
4.	5310-17-003-7979			1	+	+	+	+	+	
5.	5340-17-630-1628			1	+	+	+	+	+	
6.	5940-17-001-4505		2	+	+	+	+	+	fig 0606-23	
7.	5940-17-001-4506		2	+	+	+	+	+	fig 0606-22	
8.	5940-17-003-7140		6	+	+	+	+	+		
9.	5940-17-004-9647		4	+	+	+	+	+		

Volgnr	Artikelnummer		Artikelomschrijving	aantal geom- teerd	1e ech	2e ech	3e ech	4e ech	Opmerkingen
	NATO Stocknummer	Fabrieksnummer							
	1	2		4	5	6	7	8	
1	6140-17-025-8172		1 - draadsamenstel, batterij/schakelaar, v/afsl elek circuit						
2	6140-17-001-9407		1 - draadsamenstel, batterij/aanzetmotor						
3	6140-17-001-9409		1 - draadsamenstel, schakelaar, v/afsl elek circuit/connectordoo						
4	2920-17-630-1638		1 - draadsamenstel, schakelaar, v/afsl elek circuit/massa						
5	5340-17-024-2614		BATTERIJ, LAADBAAR, lood-zwavelzuur geladen, 12V, 120 Ah	2	+	+	+		
6	5306-17-007-7520		BATTERIJKIST, 1i	1					
7	5306-00-043-2768		BATTERIJKIST, re	1	+	+	+		
8	5935-00-771-6523		BESCHERMHOES, STOF en VOCHT	1	+	+	+		
9			BEUGEL, INSTALLATIE, St, 16 mm, draadsamenstel, batterij/aanzetmotor	1					
10			BOUT, ZESKANT, St, 1/4 in x 28 UNF - 2A x 1/2 in, vcad	1	+	+	+		
			BOUT, VIERKANT, St, 5/16 in x 18 UNC - 2A x 1.5/16 in, vld (accuklem)	4	+	+	+		
			CONTACT, ELEKTRISCH, 35 mm kabel	2	+	+	+		
			1 - draadsamenstel, batterij/connectordoo						
			1 - draadsamenstel, schakelaar, v/afsl elek circuit/connectordoo						
			DRAADSAMENSTEL, LAADBARE BATTERIJ (L 240 mm), batterij/connectordoo (H0001//305040)	1					
			DRAADSAMENSTEL, LAADBARE BATTERIJ (L 970 mm), batterij/schakelaar, v/afsl elek circuit (H0001//305035)	1					fig 0606-4

Volgnr	Artikelnummer		3	4	5	6	7	Opmerkingen
	NATO Stocknummer	Fabrieksnummer						
1	1	2	GROEP 06 - ELEKTRISCHE INSTALLATIE (vervolg) 0612.00 - BATTERIJEN, HOUDERS en KABELS (vervolg)	1				fig 0606-6
2			DRAADSAMENSTEL, LAADBARE BATTERIJ (L 2230 mm), batterij/serieschakeling (H0001//305036)	1				fig 0606-1
3			DRAADSAMENSTEL, LAADBARE BATTERIJ (L 1170 mm), batterij/aanzetmotor (H0001//305037)	1				
4			DRAADSAMENSTEL, ELEKTRISCH (L1300 mm), schakelaar, v/afsl elek-circuit/connector doos (H0001//305041)	1				fig 0606-5
5	6145-17-006-2526		DRAAD, ELEKTRISCH, 1-ad, 35 mm ² , zwart	nb	+	+	+	per meter
6	5935-17-022-6627		L 240 mm, draadsamenstel, batterij/connector doos	1	+	+	+	
7	5310-17-631-6450		L 970 mm, draadsamenstel, batterij/schakelaar, v/afsl elek circuit	1	+	+	+	
8	5305-17-003-5787		L 2230 mm, draadsamenstel, batterij/serieschakeling	2	+	+	+	
9			L 1170 mm, draadsamenstel, batterij/aanzetmotor	4	+	+	+	
9.A	5306-17-015-9244		L 1300 mm, draadsamenstel, schakelaar, v/afsl elek circuit/connector doos	4	+	+	+	
9.B	5310-00-050-3377		L 970 mm, draadsamenstel, schakelaar, v/afsl elek circuit/ massa	4	+	+	+	
9.C	5310-17-026-1977		KLEM, ELEKTRISCH, m/schroef, intercell, 6 V, aftakking	1	+	+	+	fig 0606-24
			RING, SLUIT, St, 3/16 x 7/16 x 0.49 in vcaad	1	+	+	+	
			SCHROEF, CILINDERKOP, St, AW4 x 10, vcaad	2	+	+	+	
			KLEMHAAK, batterijkist, cpl (H0001//22921)	4	+	+	+	
			artikelomschrijving samengesteld artikel:					
			1 - BOUT, STEL-, batterijkist	4	+	+	+	
			MOER, ZESKANT, ZELFBORGEND, St, 1/4 in x 28 UNF-3B, vcaad	4	+	+	+	
			RING, SLUIT, St, 7 x 14 x 1,5 mm, vcaad	4	+	+	+	

Volgnr	Artikelnummer		Artikelenomschrijving	aantal gemeen- teerd	2e ech	3e ech	4e ech	Opmerkingen
	NATO Stocknummer	Fabrieksnummer						
	1	2	3	4	5	6	7	8
9.D	5340-17-711-0657		1 - KLEM, RANDKLEMMING, batterijkist		+	+	+	
9.E	6140-17-017-6570		1 - STOP, trekbout, klemhaak		+	+	+	
10	5310-17-015-8974		MOER, ZESKANT, St, 5/16 in x 18 UNC, v/d (accuklem)	4	+	+	+	
1	5330-17-004-8950		PAKINGRING, vilt, 16 x 35 x 4.2. mm, batterijpool	4	+	+	+	
2			PLANK, BATTERIJKIST (H0001//122970)	2	+	+	+	za
3	9320-17-015-2112		RUBBERPLAAT, MASSIEF, batterijkist	2	+	+	+	
4	5340-17-022-3323		STOOTDOP, RUBBER, batterijkist	6	+	+	+	
5	5325-17-017-3066		TULE, RUBBER, ovaal, 62 x 20 mm inv, 80 x 38 mm uitv, batterij- kist (onder)	2	+	+	+	fig 0606-18
6	6810-17-003-3666		ZWAVELZUUR, BATTERIJ, sg 1.280 (in flessen van 25 liter)	1	+	+	+	int
7	5935-17-025-4614		0613.00 - CHASSIS en ROMPBEDRADING	18		+	+	
8	5940-17-003-7141		AANPASSTUK, CONNECTOR, 3/8 in UD, L 1.3/8 in (kabelverbin- ding) (v/wapendrager 17 st)	4		+	+	
9	5940-17-025-0846		AANSLUITKLEM, KABELSCHOEN, mess, 3.2 mm I D, v/1.5 mm ² kabel (wapendrager 1 st)	13		+	+	
10	5940-17-004-9649		AANSLUITKLEM, KABELSCHOEN, mess, 3.2 mm I D, v/1.5 mm ² kabel (wapendrager 9 st)	3		+	+	
11	5940-17-004-9641		AANSLUITKLEM, KABELSCHOEN, mess, 4.5 mm I D, v/1.5 mm ² kabel	2		+	+	
12	5940-17-003-7142		AANSLUITKLEM, KABELSCHOEN, mess, 5.5 mm I D, v/1.5 mm ² kabel, vtin	6		+	+	
13	5940-17-025-2574		AANSLUITKLEM, KABELSCHOEN, mess, 5.5 mm I D, v/2.5 mm ² kabel, vtin	1		+	+	
14	5940-12-124-4537		AANSLUITKLEM, KABELSCHOEN, mess, 5.5 mm I D, v/4 mm ² kabel	1		+	+	
15	5940-17-004-9642		AANSLUITKLEM, KABELSCHOEN, mess, 5.5 mm I D, v/6 mm ² kabel, vtin	2		+	+	

Volgnr	Artikelnummer		Artikelm beschrijving	Aantal	M	N	P	Q	R	Opmerkingen
	NATO Stocknummer	Fabrieknummer								
	1		3	4	5	6	7	8		
			<p> GROEP 06 - ELEKTRISCHE INSTALLATIE (vervolg) 0613.00 - CHASSIS en ROMPBEDRADING (vervolg) </p>							
1	5940-17-004-9646		AANSLUITKLEM, KABELSCHOEN, mess, 5.6 mm ID, v/1.5 mm ² kabel	2			+			
2	5940-17-003-7143		AANSLUITKLEM, KABELSCHOEN, mess, 6.5 mm ID, v/1.5 mm ² kabel, vtin (v/wapendrager 3 st)	8			+			
3	5940-17-709-1789		AANSLUITKLEM, KABELSCHOEN, mess, 6.5 mm ID, v/4 mm ² kabel	1			+			
4	5940-17-004-9648		AANSLUITKLEM, KABELSCHOEN, mess, 6.5 mm ID, v/16 mm ² kabel, v/draadsamenstel, accu, pos/radiocontactdoos	1			+			
5	5940-12-124-4539		AANSLUITKLEM, KABELSCHOEN, mess, 8.5 mm ID, v/4 mm ² kabel (alleen v/ziekenauto)	1			+			
6	5940-17-605-8408		AANSLUITKLEM, KABELSCHOEN, mess, 8.5 mm ID, v/15 mm ² kabel, v/draadsamenstel, accu, pos/radiocontactdoos	1			+			
7	5940-17-003-7140		AANSLUITKLEM, KABELSCHOEN, mess, 8.5 mm ID, v/35 mm ² kabel, v/draadsamenstel, accu, pos/isolator	2			+			
8	5940-17-029-1132		AANSLUITKLEM, KABELSCHOEN, mess, 10.5 mm, v/6 mm ² kabel, vtin	1			+			
9	5940-17-023-0557		AANSLUITSTROOK, plastic of ru, minimaal 4 aansluitingen (in blokken van 3 st) (wapendrager 3 st)	4			+			
10	5310-17-022-1832		MOER, ZESKANT, St, M4, vcaad (wapendrager 14 st)	17			+			
11	5310-17-006-1854		RING, VEER-, RECHT, St, B4 (wapendrager 14 st)	17			+			
12	5305-17-022-8562		SCHROEF, CILINDERKOP, St, M4 x-20, vcaad (wapendrager 14 st)	17			+			
13	5340-17-022-2463		BEUGEL, INSTALLATIE, St, kabel, ruitowisser	4			+			
14	5340-17-015-1042		BEUGEL, INSTALLATIE, St, 6 mm, vcaad (doorvoerpijp bedrading) (alleen v/ziekenauto)	1			+			

Volgnr	Artikelnummer		Artikelenomschrijving	aantal geord.	2e ech	3e ech	4e ech	Opmerkingen
	NATO Stocknummer	Fabrieksnummer						
	1	2	3	4	5	6	7	8
1	5340-17-015-1043		BEUGEL, INSTALLATIE, St, 8 mm, vcad	4			+	
2	5306-17-007-7520		BOUT, ZESKANT, St, 1/4 in x 28 UNF- 2A x 1/2 in, vcad	4			+	
3	5310-17-017-9933		MOER, ZESKANT, St, 1/4 in x 28 UNF- 2B, vcad	4			+	
4	5310-17-702-1677		RING, VEER-, GETAND, St, A6.4	4			+	
5	5340-17-022-6422		BEUGEL, INSTALLATIE, St, 10 mm, doorvoerpijp bedrading, laad- bak, v66r	5			+	
6	5306-17-006-7107		BOUT, ZESKANT, St, 1/4 in x 28 UNF- 2A x 5/8 in, vcad	5			+	
7	5310-17-017-9933		MOER, ZESKANT, St, 1/4 in x 28 UNF- 2B, vcad	5			+	
8	5310-17-702-1677		RING, VEER, GETAND, St, A6.4	5			+	
9	5975-17-015-5137		CONTACT, ELEKTRISCH, cpl, kabel stroomverdelers	1	+		+	
10	5975-00-057-2931		CONTACTPEN, v/1.5 mm ² kabel 1 - kabel/contactbus 17- v/wapendrager	18			+	
11	2510-17-017-6635		DOORVOER, BEDRADING, TORPEDOFRONT	1				
12	5306-17-007-7520		BOUT, ZESKANT, St, 1/4 in x 28 UNF- 2A x 1/2 in, vcad	1				
13	5310-17-017-9933		MOER, ZESKANT, St, 1/4 in x 28 UNF- 2B, vcad	1				
14	5310-17-702-1677		RING, VEER, GETAND, St, A6.4	1				
15	2590-17-630-2674		DRAADSAMENSTEL, ELEKTRISCH	1	+		+	fig 1401-10
16			DRAADSAMENSTEL, ELEKTRISCH, cpl, accu, pos pool/isolator (H0001/305039)	1				
17			DRAADSAMENSTEL, ELEKTRISCH, cpl, accu, pos/radiocontactdoos (alleen v/wapendrager) (H0001/122480)	1				
18	6145-17-006-2525		DRAAD, ELEKTRISCH, 1-ad, 1.5 mm ² , zwart L 140300 mm, wapendrager L 180300 mm, ziekenauto	nb			+	per meter
19	6145-17-001-9612		DRAAD, ELEKTRISCH, 1-ad, 2.5 mm ² , groen L 5500 mm, wapendrager L 6100 mm, ziekenauto	nb			+	per meter

Volgnr	Artikelnummer		Artikelenomschrijving	4	5	6	7	Opmerkingen
	NATO Stocknummer	Fabrieknummer						
	1	2	3					
1	6145-17-001-9627		GROEP 06 - ELEKTRISCHE INSTALLATIE (vervolg) 0613.00 - CHASSIS en ROMPBEDRADING (vervolg)	nb		+	+	per meter
2	6145-17-025-0760		DRAAD, ELEKTRISCH, 1-ad, nr 12, AWG, 0.235 in UD L 220 mm, wapendrager	nb		+	+	per meter
3	6145-17-001-9620		L 2970 mm, ziekenauto	nb		+	+	per meter
4	6145-17-006-2526		DRAAD, ELEKTRISCH, 1-ad, 6 mm ² , L 3500 mm	nb		+	+	per meter
5	5970-17-015-4673		DRAAD, ELEKTRISCH, 1-ad, 16 mm ² , zwart	nb		+	+	per meter
6	5970-17-026-1157		L 1070 mm, draadsamenstel, accu, pos/radiocontactdoos	nb		+	+	per meter
7	5970-17-026-1160		DRAAD, ELEKTRISCH, 1-ad, 35 mm ² , zwart	nb		+	+	per meter
8	5970-17-025-4033		L 1620 mm, draadsamenstel, accu, pos pool/isolator	nb		+	+	per meter
9	5970-17-022-2393		ISOLATIEBUIJS, ELEKTRISCH, 4.1/2 - 5 mm ID (L 250 mm) (al- leen v/ziekenauto)	nb		+	+	per meter
10	5975-17-022-2402		ISOLATIEBUIJS, ELEKTRISCH, plastic, 7 mm (zwart)	nb		+	+	per meter
11	5975-17-022-2400		ISOLATIEBUIJS, ELEKTRISCH, plastic, 8 mm, L 2250 mm	nb		+	+	per meter
12	2920-17-023-6058		ISOLATIEBUIJS, ELEKTRISCH, plastic, 10 mm, L 2000 mm	nb		+	+	per meter
13	5340-17-022-3234		ISOLATIEBUIJS, ELEKTRISCH, plastic, 12 mm, L 1700 mm (alleen v/ziekenauto)	nb		+	+	per meter
14	5306-17-006-7107		ISOLATIEBUIJS, ELEKTRISCH, plastic, 15 mm ID (v/wapen- drager 6 st)	11		+	+	fig 0606-15+16
15	5306-17-007-7522		ISOLATIEBUIJS, ELEKTRISCH, plastic, 7-weg, 15 mm ID	3		+	+	fig 0606-14
16	5310-17-017-9933		KABELSAMENSTEL, SPECIAAL, ELEKTRISCH	1	+	+	+	fig 0606-2
			KLEM, LUS, St, 15 mm, doorvoerpip bedrading, laadbak, ach- ter	5		+	+	
			BOUT, ZESKANT, St, 1/4 in x 28 UNF-2A x 5/8 in, vcad	3		+	+	
			BOUT, ZESKANT, St, 1/4 in x 28 UNF-2A x 3/4 in, vcad	2		+	+	
			MFR 7ESKANT St. 1/4 in v 2R INF-2R vrad	5		+	+	

Volgnr	Artikelnummer		Artikelomschrijving	4	5	6	7	Opmerkingen
	NATO Stocknummer	fabrieksnummer						
	1	2		4	5	6	7	0
1	5310-17-702-1677		RING, VEER, GETAND, St, A 6.4	5		+	+	
2	5340-17-003-6738		KLEM, LUS, 16 mm, vcad, doorvoerpip bedrading	8		+	+	
3	5306-17-007-7520		BOUT, ZESKANT, St, 1/4 in x 28 UNF - 2A x 1/2 in, vcad	3		+	+	
4	5306-17-006-7107		BOUT, ZESKANT, St, 1/4 in x 28 UNF - 2A x 5/8 in, vcad	4		+	+	
5	5310-17-017-9933		MOER, ZESKANT, St, 1/4 in x 28 UNF - 2B, vcad	4		+	+	
6	5310-17-702-1677		RING, VEER, GETAND, St, A 6.4	4		+	+	
7	5310-17-002-0309		RING, VEER-, RECHT, St, 1/4 in	3		+	+	
8	5340-17-017-8547		KLEM, LUS, St, 19 mm	4		+	+	
9	5306-17-015-9047		BOUT, ZESKANT, St, 1/4 in x 28 UNF - 2A x 3/8 in, vcad	2		+	+	
10	5310-17-002-0309		RING, VEER-, RECHT, St, 1/4 in	2		+	+	
11	5340-17-017-8548		KLFM, LUS, St, 25 mm	1		+	+	
12	5340-17-003-6750		KLEM, LUS, St, 25 mm, vcad, doorvoerpip bedrading/chassis (Tief)	2		+	+	
13	5340-17-022-2625		KLEM, LUS, St, 2 maal 35 mm	1		+	+	
14	5340-17-022-2626		KLEM, LUS, St, 3 maal 35 mm	1		+	+	
15	5306-17-017-4821		BOUT, ZESKANT, St, 1/4 in x 20 UNC - 2 x 3/4 in, vcad	5		+	+	
16	5310-17-002-6270		MOER, ZESKANT, St, 1/4 in x 20 UNC - 2B, vcad	5		+	+	
17	5310-17-002-0309		RING, VEER-, RECHT, St, 1/4 in	2		+	+	
18			LEIDING, METAAL, NIET-BUIGZAAM, doorvoer bedrading	2		+	+	
19			(H0001//202922)	1				
			LEIDING, METAAL, NIET-BUIGZAAM, doorvoer bedrading laadbak, li, achter (H0001//202624)					
20			LEIDING, METAAL, NIET-BUIGZAAM, doorvoer bedrading laadbak, re, achter (H0001//145334)	1				
21			LEIDING, METAAL, NIET-BUIGZAAM, doorvoer bedrading laadbak, li, voor (H0001//346296)	1				

Volgnr	Artikelnummer		3	4	5	6	7	Opmerkingen
	NATO Stocknummer	1						
1								
2								
3								
4								
5	5975-17-003-7164							per meter
6	5975-17-003-7128							
7	5975-17-003-7154							
8	5975-17-003-7130							
9	5975-17-003-7202							
10	5975-17-003-7223							
11	5975-17-003-7192							
12	5957-17-003-7165							
13	5975-17-003-7179							
14	5975-17-003-7155							
15	5975-17-003-7201							
16	5975-17-003-7152							

Artikelenomschrijving

GROEP 06 - ELEKTRISCHE INSTALLATIE (vervolg)
0613.00 - CHASSIS en ROMBEDRADING (vervolg)

LEIDING, METAAL, NIET-BUIGZAAM, doorvoer bedrading laadbak, re, voor (H0001//202842) 1

LEIDING, METAAL, NIET-BUIGZAAM, doorvoer bedrading, motorzijde, 11 (H0001//123068) 1

LEIDING, METAAL, NIET-BUIGZAAM, doorvoer bedrading, motorzijde, re (H0001//123069) 1

LEIDING, METAAL, NIET-BUIGZAAM, 5/8 in UD, v/doorvoer bedrading, tegen chassissbalk, re, L 1905 mm aan versnellingsbak, L 420 mm, 11er (H0001//202798) nb

WERKTULE, ELEKTRISCHE KABEL, nr 14, 4 mm ID 2

WERKTULE, ELEKTRISCHE KABEL, nr 16, 7 mm ID 4

WERKTULE, ELEKTRISCHE KABEL, nr 18, 4 mm ID 4

WERKTULE, ELEKTRISCHE KABEL, nr 26, 7 mm ID 4

WERKTULE, ELEKTRISCHE KABEL, nr 36, 4 mm ID 4

WERKTULE, ELEKTRISCHE KABEL, nr 37, 4 mm ID 2

WERKTULE, ELEKTRISCHE KABEL, nr 41, 4 mm ID 7

WERKTULE, ELEKTRISCHE KABEL, nr 041, 4 mm ID, bedrading, 11er 4

WERKTULE, ELEKTRISCHE KABEL, nr 51, 4 mm ID 4

WERKTULE, ELEKTRISCHE KABEL, nr 52, 4 mm ID 4

WERKTULE, ELEKTRISCHE KABEL, nr 53, 4 mm ID 2

WERKTULE, ELEKTRISCHE KABEL, nr 54, 4 mm ID 4

Volgnr	Artikelnummer		A r t i k e l o m s c h r i j v i n g	4	5	6	7	Opmerkingen
	NATO Stocknummer	1						
1.	5975-17-003-7146		MERKTULE, ELEKTRISCHE KABEL, nr 55, 4 mm ID	2		+	+	
2.	5975-17-003-7147		MERKTULE, ELEKTRISCHE KABEL, nr 56, 4 mm ID	4		+	+	
3	5975-17-003-7145		MERKTULE, ELEKTRISCHE KABEL, nr 57, 4 mm ID	2		+	+	
4	5975-17-003-7144		MERKTULE, ELEKTRISCHE KABEL, nr 58, 4 mm ID	4		+	+	
5.	5975-17-022-1240		MERKTULE, ELEKTRISCHE KABEL, nr 058, 4 mm ID	2		+	+	
6.	5975-17-003-7229		MERKTULE, ELEKTRISCHE KABEL, nr 59, 4 mm ID (wapendrager 6st)	8		+	+	
7.	5975-17-003-9151		MERKTULE, ELEKTRISCHE KABEL, nr 62, 4 mm ID (wapendrager 6st)	10		+	+	
8	5975-17-022-1927		MERKTULE, ELEKTRISCHE KABEL, nr 64, 4 mm ID (alleen v/ziekenauto)	6		+	+	
9.	5975-17-003-7215		MERKTULE, ELEKTRISCHE KABEL, nr 67, 4 mm ID	4		+	+	
10	5975-17-003-7214		MERKTULE, ELEKTRISCHE KABEL, nr 71, 4 mm ID	6		+	+	
11	5975-17-003-7213		MERKTULE, ELEKTRISCHE KABEL, nr 071, 4 mm ID	2		+	+	
12	5975-17-003-7204		MERKTULE, ELEKTRISCHE KABEL, nr 72, 4 mm ID	6		+	+	
13	5975-17-003-7203		MERKTULE, ELEKTRISCHE KABEL, nr 73, 4 mm ID	6		+	+	
14	5975-17-003-7194		MERKTULE, ELEKTRISCHE KABEL, nr 74, 4 mm ID	6		+	+	
15	5975-17-003-7195		MERKTULE, ELEKTRISCHE KABEL, nr 75, 4 mm ID	2		+	+	
16	5975-17-003-7193		MERKTULE, ELEKTRISCHE KABEL, nr 77, 4 mm ID	2		+	+	
17	5975-17-003-7191		MERKTULE, ELEKTRISCHE KABEL, nr 79, 4 mm ID	2		+	+	
18	5975-17-022-1239		MERKTULE, ELEKTRISCHE KABEL, nr 079, 4 mm ID	4		+	+	
19	5975-17-003-7237		MERKTULE, ELEKTRISCHE KABEL, nr 83, 4 mm ID	2		+	+	
20	5975-17-022-1925		MERKTULE, ELEKTRISCHE KABEL, nr 85, 4 mm ID (alleen v/ziekenauto)	4		+	+	
21	5975-17-003-7190		MERKTULE, ELEKTRISCHE KABEL, nr 92, 4 mm ID	2		+	+	
22	5975-17-022-1238		MERKTULE, ELEKTRISCHE KABEL, nr 96, 4 mm ID (wapendrager 4st)	6		+	+	

Volgnr	Artikelnummer		3	4	5	6	7	Opmerkingen
	1	2						
			GROEP 06 - ELEKTRISCHE INSTALLATIE (vervolg)					
			0613.00 - CHASSIS en ROMPBEDRADING (vervolg)					
1.	5975-17-003-7189		MERKTULE, ELEKTRISCHE KABEL, nr 98, 4 mm ID	4		+	+	
2.	5975-17-022-1241		MERKTULE, ELEKTRISCHE KABEL, nr 098, 4 mm ID (wapendrager 4 st)	6		+	+	
3.	5975-17-003-7180		MERKTULE, ELEKTRISCHE KABEL, nr 99, 4 mm ID (wapendrager 6 st)	8		+	+	
4.	5975-17-003-7178		MERKTULE, ELEKTRISCHE KABEL, nr 551, 4 mm ID	4		+	+	
5.	5975-17-024-2630		MERKTULE, ELEKTRISCHE KABEL, nr 556, 4 mm ID	2		+	+	
6.	5975-17-024-2631		MERKTULE, ELEKTRISCHE KABEL, nr 557, 4 mm ID	2		+	+	
7.	5975-17-003-7177		MERKTULE, ELEKTRISCHE KABEL, nr 580, 4 mm ID (wapendrager 6 st)	8		+	+	
8.	5975-17-003-7167		MERKTULE, ELEKTRISCHE KABEL, nr 581, 4 mm ID	2		+	+	
9.	5975-17-003-7176		MERKTULE, ELEKTRISCHE KABEL, nr 585, 4 mm ID (wapendrager 6 st)	8		+	+	
10.	5975-17-003-7175		MERKTULE, ELEKTRISCHE KABEL, nr 586, 4 mm ID	2		+	+	
11.	5975-17-003-7166		MERKTULE, ELEKTRISCHE KABEL, nr 591, 4 mm ID	2		+	+	
12.	5975-17-003-7174		MERKTULE, ELEKTRISCHE KABEL, nr 595, 4 mm ID (wapendrager 8 st)	22		+	+	
13.	5975-17-003-7169		MERKTULE, ELEKTRISCHE KABEL, nr 596, 4 mm ID	2		+	+	
14.	5330-17-022-2872		PAKTINGRING, fiber, 27 x 36 x 1 mm, (inspectiestop)	2		+	+	
15.	4710-17-024-0429		PIJP, STAAL, 8 mm UD, L 2 x 260 mm (doorvoer bedrading stadslijpen)	mb		+	+	per meter
16.	4720-17-001-6917		SLANG, RUBBER, GELAAGD, verbinding (chassis/cabine)	1		+	+	

Volgnr	Artikelnummer		Artikelenomschrijving	4 aantal geord. leerd.	5	6	7	Opmerkingen
	NATO Stocknummer	Oud Stocknummer						
	1	2	3	4	5	6	7	8
1	4720-17-015-2547		SLANG, RUBBER, 15.5 mm ID, 2 inlagen, L 600 mm (bedradings- pijp/chassis) (lier)	nb		+	+	per foot
2	4730-17-024-0781		STOP, PIJP, zesk kop, St, 3/4 in BSP (inspectie bedrading)	2		+	+	
3	5340-17-044-3845		TRILLINGSISOLATOR (alleen v/wapendrager)	1		+	+	
4	5310-17-017-9937		MOER, ZESKANT, St, 5/16 in x 24 UNF-2B, vcad	1		+	+	
5	5310-17-026-3972		RING, VEER, RECHT, St, B8	1		+	+	
6	5325-17-004-7231		TULE, RUBBER, 6 x 16 x 10 mm	4		+	+	
			1 - plafondverlichting (ziekenauto) 3 - stadslampen					
7	5325-17-004-7241		TULE, RUBBER, 6 x 18 x 8 mm, schijnwerper	1		+	+	
8	5325-17-004-7242		TULE, RUBBER, 8 x 15 x 9 mm	3		+	+	fig 0606-21
			2 - stadslampen 1 - temp meter en regelaaraansluiting					
9	5325-17-004-7225		TULE, RUBBER, 10 x 20 x 7 mm (temperatuurmeter)	2		+	+	
10	5325-17-004-7247		TULE, RUBBER, 11 x 30 x 10 mm, langsligger	2		+	+	
11	5325-17-004-7227		TULE, RUBBER, 14 mm x 29 mm x 10,5 mm	2		+	+	
12	5325-17-004-7244		TULE, RUBBER, 15 x 30 x 10 mm, koplampen	3		+	+	
13	8305-17-024-2033		VILTSTROOK, 15 x 2 mm (kleembeugels, L 100 mm)	nb		+	+	per meter

Volgnr	Artikelnummer		A r t i k e l o m a s c h r i j v i n g	aantal geleverd	2e ech	3e ech	4e ech	Opmerkingen
	NATO Stocknummer	Oud Stocknummer						
	1		2	4	5	6	7	8
1	5935-00-577-8589	96906//MS25043-22C	0613.10 - INGEBOUDE UITRUSTING t.b.v. FM-RADIO INSTALLATIE (Indien MI nr 016 is uitgevoerd)	1				
2	2590-17-034-7398	H0099//5340-37	AFDEKING, ELEKTRISCHE CONNECTOR, m/inw drd, 1.3/8 in x 18 NEF m/ketting	1				
2.A	5940-00-230-0515	96906//MS25036-54	DRAADSAMENSTEL, ELEKTRISCH, MEERVOUDIG					
2.B	5935-00-201-6673	00000//7722352	2 - AANSLUITKLEM, KABELSCHODEN, worg type					
2.C	6145-17-001-9612	00000//7720853	1 - CONNECTOR, DOOS, ELEKTRISCH, m/3 buscontacten					
2.D	5325-00-338-1274	00000//7524564	nb - DRAAD, ELEKTRISCH, 1 ad, 2,5 mm ²					per meter
2.E	5935-00-333-9414	00000//7723308	1 - TULE, RUBBER					
3	5310-17-003-2343	00000//120622	1 - WARTELMOER, ELEKTRISCHE CONNECTOR	4				
4	5305-00-984-6193	00000//159592	MOER, ZESKANT, St, no 8 x 32 UNC-2B, vcad	4				
5	5310-17-017-6307	08286//A4.30116798	SCHROEF, CILINDERKOP, m/kruissleuf St, No 8 x 32 UNC-2A x 1/2 in, vcad	4				
6	5935-00-050-0705		VEERRING, TAND, VLAK, uitv St, A4.3 gezwart	1				
7	5975-17-017-2144		0613.50 - VOLGMAGENKOPPELING	1				
8	5306-17-007-7542		AFDEKING, ELEKTRISCHE CONNECTOR	2				
9	5310-17-024-2958		BESCHERMPKAP, St, connectordoos	2				

Y-CHE.ME

Volgnr	Artikelnummer		Artikelenomschrijving	4	5	6	7	Opmerkingen
	NATO Stocknummer	1						
1	5310-17-003-1142		GROUP 06- ELEKTRISCHE INSTALLATIE (vervolg)					
2	5310-17-022-5172		0613.50 - VOLGWAGENKOPPELING (vervolg)					
3	5935-17-706-1538		RING, SLUIT-, St, 10,5 x 21 x 2,5 mm, vcad					
4	5306-17-001-7421		RING, VEER-, GETAND, St, A 10,5,gezwart					
5	5310-17-017-9933		CONNECTORDOOS, ELEKTRISCH, 4-polig, volgvagenverlichting					
6	5310-17-002-0309		BOUT, ZESKANT, St, 1/4 in x 28 UNF - 2A x 1 in, vcad					
7	5330-17-015-8484		MOER, ZESKANT, St, 1/4 in x 28 UNF - 2B, vcad					
8	5330-17-001-7694		RING, VEER, RECHT, St, 1/4 in					
9	6150-17-015-6657		HOUDER, PAKKING, 3.1/8 x 4.1/8 x 0.083 in (deksel connector- doos)					
10	6150-17-015-6653		PAKKING, FLENS, ru, 1.3/4 x 4.1/8 x 1/16 in, (deksel connec- tordoos)					
11	5310-17-017-9937		0615.00 - RADIO-ONTSTORINGSARTIKELEN					
12	5310-17-025-5663		DRAADSAMENSTEL, ELEKTRISCH, cu, vtin, m/tips aan de einden, 16 mm, L 150 mm, bevest gaten 11 mm					fig 0401-14 fig 0606-10
13	6150-17-015-6691		DRAADSAMENSTEL, ELEKTRISCH, cu, vtin, m/tips aan de einden, 16 mm, L 250 mm, bevest gaten 11 mm (alleen v/vapendrager)					fig 0606-9
14	6150-17-710-1601		MOER, ZESKANT, St, 5/16 in x 24 UNF - 2B, vcad					
			RING, VEER, GETAND, uitv, St, A 8,4, gezwart					
			DRAADSAMENSTEL, ELEKTRISCH, cu, vtin, m/tips aan de einden, 16 mm, L 350 mm, bevest gaten 11 mm					fig 0606-7
			DRAADSAMENSTEL, ELEKTRISCH, cu, vtin, m/tips aan de einden, 32 mm, L 330 mm, bevest gaten 11 mm					fig 0606-8

Volgnr	Artikelnummer		Fabrieksnummer	3	aantal gemeen- teerd	2e ech	3e ech	4e ech	Opmerkingen
	NATO Stocknummer	1							
1.	5306-17-025-3778		2		4	5	6	7	6
2.	5310-17-026-3972				2	+	+	+	
					2	+	+	+	
3.	5306-17-024-2952				3				
4.	2520-00-354-0771				1				fig 0701-29
5.	5306-17-024-2952				6				
6.	5310-17-022-5172				6				
7.	2520-17-002-1099				1				fig 0701-17
8.	2520-17-601-0430				1				fig 0701-17
9.	2520-17-026-1372				1				
10.	5330-17-002-6480				1				
11.	5330-17-029-0278				1				
12.	5330-17-801-5286				1				
13.	5330-17-801-5287				1				
14.	5330-17-801-5288				1				
15.					1				
16.					1				
17.	5330-17-029-0286				1				
18.					1				
19.					1				

Volgm	Artikelnummer		A r t i k e l o m s c h r i j v i n g	4	5	6	7	Opmerkingen
	NATO Stocknummer	fabrieksnummer						
	1	2	3	4	5	6	7	8
1	5330-17-022-2837		GROEP 07 - VERSNELLINGSBAK (vervolg)					
2			0700.00 - VERSNELLINGSBAK (vervolg)					
3	5330-17-022-2837		<u>artikelschrijving samengesteld artikel: (vervolg)</u>	1	%	+	+	fig 0701-29
4			1 - PAKKING, FLENS, kopp huis/versnellingsbak	1				fig 0701-28
			1 - PAKKING, FLENS, schakeldekse (H0001//324540)					
			PAKKING, FLENS (komt ook voor in pakkingassortiment 2805-17-025-0397)					
			PAKKING, FLENS, deksel krachtafnehmer (komt ook voor in pakkingassortiment 5330-17-026-1372) (79410//TG150) (H0001//324529)					
5	5330-17-003-7346		PAKKINGRING, cu, 11.2 x 17.5 x 1.5 mm, afdichting geten transmissieresteun	3		+	+	
6	4730-17-015-8179		STOP, PIJP, vierk kop, St, 3/4 in NPT, gegaly	2		+	+	fig 0701-27
7	2520-17-601-0422		VERSNELLINGSBAK, MECHANISCH (nieuwe uitvoering, linkse schroeflijnvertanding)	1	%	+	+	
8	5306-17-017-4270		BOUT, ZESKANT, St, 1/2 in x 13 UNC-2A x 1.3/8 in, vcad	6		+	+	
9	5310-17-003-7984		RING, VEER, RECHT, St, B14	6		+	+	
			0701.00 - ASSEN, LAGERS en TANDWIELEN					
10	2520-17-002-1096		AS, GETRAPT (hoofdas)	1			+	fig 0702-33
11	2520-17-002-5052		AS, RECHT	1			+	fig 0702-67
12	2520-17-002-5053		AS, RECHT (hulpas)	1			+	fig 0702-57
13	3110-17-002-5089		ASRING, LAGER	1			+	fig 0702-62
14	2520-17-002-1103		BEGRENZINGSNOK	3			+	fig 0702-29

Volgnr	Artikelnummer		A r t i k e l o m s c h r i j v i n g	4	5	6	7	Opmerkingen
	NATO Stocknummer	Fabrieksnummer						
	1	2520-17-002-1102	2	3	4	5	6	7
1		2520-17-002-1102		BEGRENZINGSNOK	3			fig 0702-42
2		5340-17-601-0200		BORGPLAAT	1			fig 0702-68
3		5306-17-007-8012		BOUT, ZESKANT, St, 3/8 in x 16 UNC - 2A x 3/4 in, vcad	2			fig 0702-70
4		5310-17-022-5172		RING, VEER, GETAND, St, A 10.5	2			fig 0702-69
5		5340-17-601-0194		BORGRING, inv	3			fig 0702-37
6		5340-17-601-0201		BORGRING, uitv, 1,1 mm dik	2			fig 0702-66
7		5365-00-174-9836		BORGRING, uitv, 2,18 - 2,23 mm dik (oude uitvoering, rechtse schroeflijnvertanding)	nb			fig 0702-47
8		5340-00-527-6883		BORGRING, uitv, 2,26 - 2,31 mm dik (oude uitvoering, rechtse schroeflijnvertanding)	nb			fig 0702-47
9		5365-00-174-9854		BORGRING, uitv, 2,33 - 2,38 mm dik (oude uitvoering, rechtse schroeflijnvertanding)	nb			fig 0702-47
10		5340-00-769-7576		BORGRING, uitv, 2,43 - 2,48 mm dik (oude uitvoering, rechtse schroeflijnvertanding)	nb			fig 0702-47
11		5340-17-601-0191		BORGRING, uitv, 2,97 - 3,02 mm dik (nieuwe uitvoering, linkse schroeflijnvertanding)	nb			
12		5340-17-601-0190		BORGRING, uitv, 3,04 - 3,10 mm dik (nieuwe uitvoering, linkse schroeflijnvertanding)	nb			
13		5340-17-601-0192		BORGRING, uitv, 3,12 - 3,17 mm dik, aandr as (nieuwe uitvoering, linkse schroeflijnvertanding)	nb			
14		5340-17-601-0193		BORGRING, uitv, 3,22 - 3,27 mm dik, aandr as (nieuwe uitvoering, linkse schroeflijnvertanding)	nb			
15		5340-17-002-1114		BORGRING, uitv, 2,45 mm dik	1			fig 0702-51
16		5340-17-002-1117		BORGRING	1			fig 0702-38
17		5340-17-002-1116		BORGRING	1			fig 0702-28
18		5340-17-002-1115		BORGRING, inv	2			fig 0702-44

Volgnr	Artikelnummer		Artikelomschrijving	4	5	6	7	Opmerkingen
	NATO Stocknummer	Fabrieksnummer						
	1	2						
			GROEP 07 - VERSNELLINGSBAK (vervolg)					
			0701.00 - ASSEN, LAGERS en TANDWIELEN (vervolg)					
1.	2520-17-002-2770		BUS, AFSTAND	1			+	fig 0702-56
2.	2520-17-601-0653		BUS, AFSTAND	1			+	fig 0702-26
3.	2520-17-601-0435		DRUKRING, 1.5 mm dik, tandwielcombinatie, (hulpas), achter (oude uitvoering, rechtse schroeflijnvertanding)	nb			+	fig 0702-59
4.	2520-17-601-0426		DRUKRING, m/oliegroef, 1.5 mm dik, tandwielcombinatie, (hulpas), achter (nieuwe uitvoering, linkse schroeflijnvertanding)	nb			+	
5.	2520-17-601-0434		DRUKRING, 1.55 mm dik, tandwielcombinatie, (hulpas), achter	nb			+	fig 0702-60
6.	2520-17-601-0436		DRUKRING, 1.587 mm dik	nb			+	fig 0702-53
7.	2520-17-601-0432		DRUKRING, 2.9 mm dik	2			+	fig 0702-65
8.	2520-17-002-1095		FLENS, VERBINDING, KRUISSKOPPELING	1			+	fig 0702-24
9.	5310-00-350-5884		MOER, KROON, zesk, laag, kroon in het zesk, St, 1 in x 20 NF	1			+	fig 0702-23
10.	5315-17-001-6668		PEN, SPLIT-, St, 3 x 50 mm, gefosf	1			+	
11.	5330-17-002-6480		KEERRING, BEMANTELD, type ML, 2.1/8 x 3.066 x 1/2 in (komt voor in pakkingassortiment 5330-17-026-1372, zie subgroep 0700)	1			+	fig 0702-26
12.	2520-00-769-7570		KEERRING, METAAL	1			+	fig 0702-49
13.	3110-17-025-2871		KOGEL, LAGER, St, 3/8 in, vergrendeling synchromess 1e en 2e versnelling	1			+	
14.	3120-00-700-1987		LAGER, GLIJ-, BUS, snelheidsmeteraandrijving	1			+	
15.	2520-17-002-1108		LAGER, GLIJ-, BUS	1			+	fig 0702-40
16.	3110-00-155-6173		LAGER, KOGEL, RADIAAL, groef, ER, m/borgring, 1.5748 x 3.5433 x 0.9055 in	1			+	fig 0702-50

Volgnr	Artikelnummer		A r t i k e l o m s c h r i j v i n g	1 0 0 0 0 0 0	5 6 7	6 7	Opmerkingen
	NATO Stocknummer	1 2					
				4	5	6	8
1.	2520-17-002-1111		LAGERDEKSEL, achter	1			
2.	2520-17-002-1109		LAGERDEKSEL (oude uitvoering, rechtse schroeflijnvertanding)	1			fig 0701-19
3.	2520-17-601-0431		LAGERDEKSEL (nieuwe uitvoering, linkse schroeflijnvertanding)	1			fig 0701-19
4.	5306-17-001-7448		BOUT, ZESKANT, St, 5/16 in x 18 UNC-2A x 7/8 in, vcad	4			fig 0701-20
5.	5310-17-025-5663		RING, VEER, GETAND, St, A8.4, gezwart	4			fig 0701-21
6.	2520-17-002-1110		LAGERDEKSEL, cpl, m/lagerbus	1			fig 0701-23
7.	5306-17-024-2955		BOUT, ZESKANT, St, 3/8 in x 16 UNC-2A x 2 in, vcad	1			fig 0701-26
8.	5306-17-007-7407		BOUT, ZESKANT, St, 3/8 in x 16 UNC-2A x 1 in, vcad	4			fig 0701-24
9.	5310-17-022-5172		RING, VEER, GETAND, St, A10.5	5			
10.	2520-17-002-1121		NAAF	1			fig 0702-30
11.	2520-17-002-1120		NAAF	1			fig 0702-43
12.	3110-17-001-6628		NAALD, LAGER	34			fig 0702-34
13.	3110-17-001-6629		NAALD, LAGER	16			fig 0702-39
14.	3110-17-601-0195		NAALD, LAGER	88			fig 0702-55
15.	3110-17-601-0202		NAALD, LAGER	74			fig 0702-63
16.	5330-17-029-0278		PAKKING, FLENS, 0.23 - 0.28 mm dik (komt ook voor in pakkingassortiment 5330-17-026-1372, subgroep 0700)	nb			fig 0701-18
17.	5330-17-801-5286		PAKKING, FLENS, 0.34 - 0.42 mm dik (komt ook voor in pakkingassortiment 5330-17-026-1372, subgroep 0700)	nb			fig 0701-18
18.	5330-17-029-0286		PAKKING, FLENS, 0.46 - 0.56 mm dik (komt ook voor in pakkingassortiment 5330-17-026-1372, subgroep 0700)	nb			fig 0701-22
19.	5330-17-801-5287		PAKKING, FLENS, 0.46 - 0.56 mm dik (komt ook voor in pakkingassortiment 5330-17-026-1372, subgroep 0700)	nb			fig 0701-18
20.			PAKKING, FLENS, 0.23 - 0.28 mm dik (komt ook voor in pakkingassortiment 5330-17-026-1372, subgroep 0700) (79410/T98-145.1/2) (H0001/324534)	nb			fig 0701-22

Volgnr	Artikelnummer		Artikelenomschrijving	1	2	3	4	5	6	7	Opmerkingen
	NATO Stocknummer	1									
1			TANDWIELCOMBINATIE, RECHTE TAND, 18 en 22 tanden, achteruitversn (79410//T98-10A) (H0001//36.529x1)	1			1				fig 0702-61
2	2520-17-002-5055		TANDWIELCOMBINATIE, RECHTE TAND, m/lagerbus, 18 en 22 tanden achteruitversnelling	1			1			+	
3	2520-17-601-0425		TANDWIELCOMBINATIE, SCHUINE EN RECHTE TAND, hulpas (nieuwe uitvoering, linkse schroeflijnvertdanding)	1			1			+	
4	2520-17-002-5056		TANDWIELCOMBINATIE, SCHUINE EN RECHTE TAND, hulpas (oude uitvoering, rechtse schroeflijnvertdanding)	1			1			+	fig 0702-58
5	2520-17-002-1106		TANDWIEL, RECHTE TAND	1			1			+	fig 0702-27
6	2520-17-002-1098		TANDWIELAS, RECHTE EN SCHUINE TAND, aandrijf (oude uitvoering, rechtse schroeflijnvertdanding)	1			1			+	fig 0702-48
7	2520-17-002-1105		TANDWIEL, SCHUINE TAND(oude uitvoering, rechtse schroeflijnvertdanding)	1			1			+	fig 0702-32
8	2805-17-601-0427		TANDWIEL, SCHUINE TAND, 33 tanden, 2 ^e versn (nieuwe uitvoering, linkse schroeflijnvertdanding)	1			1			+	
9			TANDWIEL, SCHUINE TAND (oude uitvoering, rechtse schroeflijnvertdanding) (79410//T98-11) (H0001//36.522x2)	1			1				fig 0702-41
10			TANDWIEL, SCHUINE TAND, 24 tanden, 3 ^e versn (nieuwe uitvoering, linkse schroeflijnvertdanding) (79410//T98A-11) (H0001//154604)	1			1				
11	2520-17-002-2772		TANDWIEL, SCHUINE TAND, m/lagerbus, 24 tanden, 3 ^e versn (oude uitvoering, rechtse schroeflijnvertdanding)	1			1			+	
12	2520-17-601-0429		TANDWIEL, SCHUINE TAND, m/lagerbus, 24 tanden, 3 ^e versn (nieuwe uitvoering, linkse schroeflijnvertdanding)	1			1			+	
13	2520-00-589-5693		TANDWIELAS, SCHUINE EN RECHTE TAND, aandrijf (nieuwe uitvoering, linkse schroeflijnvertdanding)	1			1			+	fig 0702-48
14	5360-00-096-6503		VEER, DRUK, SCHROEFVORMIG, kogel, lager, v/vergrendelen synchroon, 1e en 2e versnelling	3			3			+	

Detaillijst NSN 2320-17-022-0070

Volgnr	Artikelnummer		Artikelenomschrijving	aantal gemeen- teerd	2e ech	3e ech	4e ech	Opmerkingen
	NATO Stocknummer	fabrieksnummer						
	1	2	3	4	5	6	7	8
			GROEP 07 - VERSNELLINGSBAK (vervolg)					
			0704,00 -SCHAKELDEKSEL					
1	2520-17-002-5041		AS, RECHT	1			+	fig 0702-8
2	2520-17-002-5042		AS, RECHT	1			+	fig 0702-6
3	2520-17-002-5043		AS, RECHT	1			+	fig 0702-7
4			BEDIENINGSTANG, z/knop (H0001//122797)	1				fig 0701-3
5			BOUT, ZESKANT, St, 5/16 in x 24 UNF - 2A x 1 in, vead (00000//181608)	1				fig 0701-5
6			RING, VEER, RECHT, St, B8 (D8286//B8D1N127)	1				fig 0701-4
7	5340-17-601-0198		BORRING	1			+	fig 0702-9
8	5340-17-601-0199		BORRING, uitw	1			+	fig 0702-21
9	2520-17-002-5037		DEKSEL, VERSNELLINGSBAK, cpl,m/schakelmechanisme	1		+		
10	5306-17-007-7406		BOUT, ZESKANT, St, 3/8 in x 16 UNC - 2A x 7/8 in, vead	6		+	+	fig 0701-11
11	5310-17-003-7979		RING, VEER, RECHT, St, B10	6		+	+	fig 0701-12
12	2520-17-002-5048		DEKSEL, VERSNELLINGSHENDEL	1				fig 0701-6
13	2520-17-002-5045		GELEIDEBLOK	1			+	fig 0702-15
14	2520-17-002-5046		HENDEL, VERSNELLING	1			+	fig 0701-9
15	5355-17-002-5049		KNOP	1		+	+	fig 0701-1
16	5310-17-024-2958		MOER, ZESKANT, St, 3/8 in x 24 UNF - 2B, vead	1		+	+	fig 0701-2
17	3110-17-022-1081		KOGEL, LAGER, St, 1/4 in	1		+	+	fig 0702-11
18	3110-17-025-2871		KOGEL, LAGER, St, 3/8 in	3		+	+	fig 0702-3
19	2520-00-703-2624		KOGEL, LAGER, St, hendel, schakelaar (schakelstang)	1			+	

Volgnr	Artikelnummer		Artikelomschrijving	aantal gemeen- teerd	1e ech	2e ech	3e ech	4e ech	Opmerkingen
	NATO Stocknummer	1							
1			LAGER, GLIJ- BUS, pen, koppel, bediening drukknopschakelaar (H0001//154230)	1					
2			MOER (H0001//154227)	1					
3	4730-17-601-0473	1	ONTLUCHTER	1	+			+	fig 0701-14
4	5330-17-026-0864	1	O-RING, ri, 2.62 mm dik, 10.78 mm ID, koppelen hefboomsarm, achteruit (te gebruiken met koppelen 2520-17-601-0424)	1				+	
5			PAKKING, FLENS (komt voor in pakkingassortiment) 2520-17-026-1372, subgroep 0700 (79410//T98-115) (H0001//324540)	1					fig 0701-16
6	5330-17-004-9082	1	PAKKINGRING, fiber, 16 mm x 23 mm x 1/32 in, glijlagerbus, koppelen drukknopschakelaar/deksel (alleen voor type: 2320-17-015-0032, m/liter)	1				+	
7	5315-17-002-6803	1	PEN, CILINDRISCH	1				+	fig 0701-10
8	2520-17-601-0438	1	PEN, CILINDRISCH (oude uitvoering, rechtse schroeflijnver- tanding)	1				+	fig 0702-18
9	5315-17-002-6896	1	PEN, CILINDRISCH	1				+	fig 0702-4
10	2520-17-002-5051	1	PEN, CILINDRISCH, NET KOP	1				+	fig 0702-22
11	2520-17-601-0439	1	PEN, KOPPEL-, hefboomsarm, afstandbediening, achteruit	1				+	fig 0702-19
12	5315-17-601-0424	1	PEN, KOPPEL-, hefboomsarm, afstandbediening, achteruit (nieuwe uitvoering, linkse schroeflijnvertdanding)	1				+	

Volgnr	Artikelnummer		Artikelemschrijving	4	5	6	7	Opmerkingen
	NATO Stocknummer	1						
1			GROEP 07 - VERSNELLINGSBAK (vervolg)	4	5	6	7	8
2	5315-17-015-6745		0704.00 - SCHAKELDEKSEL (vervolg)					
3	2520-00-525-0608		PEN, KOPPEL, bediening drukkopschakelaar (alleen voor type: 2320-17-015-0032, m/lier) (H0001//154229)	1				
4	2520-17-601-0437		PEN, TAPS, St, nr 0 (5/32 in) x 1.1/4 in, as, schakelarm, achteruit (nieuwe uitvoering, linkse schroeflijnvertanding)	1				fig 0702-5
5	5930-17-024-8651		PLUNJER	2				fig 0702-14
6	2520-17-002-5050		PLUNJER, KLINK	1				
7	2520-17-601-0423		SCHAKELAAR, DRUKKNOP (alleen voor type: 2320-17-015-0032, m/lier)	1				
8	2520-17-601-0441		SCHAKELARM, achteruit (oude uitvoering, rechtse schroeflijnvertanding)	1				fig 0702-20
9	2520-17-601-0440		SCHAKELVORK, achteruit (nieuwe uitvoering, linkse schroeflijnvertanding)	1				
10	5305-00-274-8406		SCHAKELVORK	1				fig 0702-1
			SCHAKELVORK	1				fig 0702-17
			BOUT, VIERKANT, kopb, St, 3/8 in x 24 NF - 2 x 27/32 in	2				fig 0702-16

Volgnr	Artikelnummer		Artikelsomschrijving	1	2	3	4	5	6	7	Opmerkingen
	NATO Stocknummer	Fabrieksnummer									
1	5340-17-002-6806	2	SCHOTEL, SCHROEFVORMIGE DRUKVEER	1			1				fig 0701-7
2	5340-17-015-4987		STOP, EXPANSIE, St, 3/4 in.	6			6	+			fig 0701-13
3	2520-00-499-8876		STOPPIJP, conisch, vergrendeling huis, cilindrische bedieningsstangen, hefboomsarm en schakelvorken	1			1				
4	5325-17-017-9106		TULE, RUBBER, handel schakelaar	1			1	+			
5	5340-00-499-8906		VEER, DRUK, SCHROEFVORMIG	1			1				fig 0701-8
6	5340-00-737-1539		VEER; DRUK, SCHROEFVORMIG	1			1				fig 0702-13
7	5360-00-096-6503		VEER, DRUK, SCHROEFVORMIG	3			3				fig 0702-2
8	5340-17-601-0197		VEER, DRUK-, SCHROEFVORMIG	1			1				fig 0702-12
9	5315-17-001-6668		PEN, SPLIT, St, 3 x 50 mm, gefosf	1			1				
10	2520-17-002-5044		VEILIGHEIDSBLOK	1			1				fig 0702-10
11	5305-00-274-8406		BOUT, VIERKANT, kopp, St, 3/8 in x 24 NF - 2 x 27/32 in	1			1				fig 0702-16

Volgnr	Artikelnummer		Artikelsomschrijving	4	5	6	7	Opmerkingen	
	NATO Stocknummer	Fabrieksnummer							
1	5340-17-017-5979	2	GROEP 08 - REDUCTIE- en VERDEELBAKKEN 0801.00 - REDUCTIE- en VERDEELBAKKEN, cpl	4	5	6	7		
2	2520-17-017-3570			BUS, RUBBER	6	%%	+	+	fig 0801-29
3	5310-17-024-2958			STEUN, OOG, NIET-ROTERENDE AS	1			+	fig 0801-30
4	5310-17-003-7979			MOER, ZESKANT, St, 3/8 in x 24 UNF-2B, vcad	4			+	
5	5307-17-007-4741			RING, VEER-, RECHT, St, B 10	4			+	
6				TAPEIND, CILINDRISCH, St, 3/8 in x 24 UNF-2A (21mm) en 3/8 in x 16 UNS-2A (14mm) x 42 mm	4			+	
7	2520-17-015-8857			VERDEELBAK, midden (reductiebak), m/askokers (H0001//121933)	1			+	
8	2520-17-015-8856			VERDEELBAK, midden (reductiebak), m/verdeelbak, li en re (gereed v/montage)	1	%%	+	+	
9	5306-17-015-8975			VERDEELBAK, midden (reductiebak), m/verdeelbak, li en re en krachtafnemer (gereed v/montage)	1	%%	+	+	
10	5310-00-050-3331			BOUT, OOG, spec St, 5/8 in x 18 UNF-3	3	%%	+	+	fig 0801-27
11	5310-17-003-1133			MOER, ZESKANT, ZELFBORGEND, St, 5/8 in x 18 UNF-3B, vcad	3	%%	+	+	fig 0801-31
12				RING, SLUIT-, St, 17 x 30 x 3 mm, vcad	6	%%	+	+	fig 0801-28
			VERDEELBAK, midden (reductiebak), m/askokers en krachtaf- nemer (H0001//154588)	1					
12a	2520-17-022-9329		0801.10 - HUIS, reductiebak	1	+	+	+	fig 0801-37	
13	2520-17-017-6649		AFSLUITER, LUCHTONTLAST	1			+	fig 0801-48	
14	2520-17-017-6631		ASKOKER	1			+	fig 0801-12	
15	5310-17-024-2958		ASKOKER	1			+		
			MOER, ZESKANT, St, 3/8 in x 24 UNF-2B, vcad	16			+		

Volgnr	Artikelnummer		Artikelenomschrijving	1 Aantal in pakket	2 Aantal in doos	3 Aantal in doos	4 Aantal in doos	5 Aantal in doos	6 Aantal in doos	7 Aantal in doos	Opmerkingen
	NATO Stocknummer	Fabrieksnummer									
1	5310-17-003-7979		RING, VEER-, RECHT, St, B 10	16							
2	5307-17-007-4741		TAPEIND, CILINDRISCH, St, 3/8 in x 24 UNF-2A (21 mm) en 3/8 in x 16 UNS-2A (14 mm) x 42 mm	16							fig 0801-14 + 47
3	5306-17-025-0908		BOUT, ZESKANT, St, 3/8 in x 24 UNF-2A x 1/2 in, vcad (v/afdichten van het gat, afsluiter, luchtontlaaat	1							
4	2520-17-017-6669		DEKSEL, INSPECTIEGAT	1							fig 0801-38
5	5306-17-007-8039		BOUT, ZESKANT, St, 5/16 in x 24 UNF-2A x 1.1/4 in, vcad	1							
6	5310-17-017-9937		MOER, ZESKANT, St, 5/16 in x 24 UNF-2B, vcad	6							
7	5310-17-026-3972		RING, VEER-, RECHT, St, B 8	6							
8	5307-17-007-4744		TAPEIND, CILINDRISCH, St, 5/16 in x 24 UNF-2A (15 mm) en 5/16 in x 18 UNS-2A (12 mm) x 34 mm	5							
10			DEKSEL, INSPECTIEGAT, ro (H0001//121456)	1							fig 0801-17
11	5310-17-017-9937		MOER, ZESKANT, St, 5/16 in x 24 UNF-2B, vcad	13							
12	5310-17-026-3972		RING, VEER-, RECHT, St, B 8	13							
13	5307-17-007-4740		TAPEIND, CILINDRISCH, St, 5/16 in x 24 UNF-2A (18mm) en 5/16 in x 18 UNS-2A (12mm) x 37 mm	13							fig 0801-15
14	2520-17-017-6360		KAST, MECHANISCHE AANDRIJVING, m/deksel, ro	1							
15			KAST, MECHANISCHE AANDRIJVING. (H0001//122660)	1							fig 0801-18
16	5330-17-017-9719		KEERRING, ONBEMANTELD, askokers	2							
17	5330-17-006-1759		PAKKING, FLENS, askokers, li en ro	3							
18	5330-17-006-1756		PAKKING, FLENS	1							
19	5330-17-006-1594		PAKKINGRING, fiber, 10 x 17 x 1.5 mm	2							fig 0801-36
20	5330-17-022-2872		PAKKINGRING, fiber, 27 x 36 x 1 mm	2							fig 0801-34
21	5315-17-003-7939		PEN, TAPS, St, 8 x 30 mm, gefosf	2							fig 0801-16
22	1730-17-024-0781		STOP, CILINDRISCHE DRAAD, St, 3/4 in BSP	2							fig 0801-35

Detaillijst NSN 2320-17-022-0070

Volgnr	Artikelnummer		Artikelenomschrijving	1	2	3	4	5	6	7	Opmerkingen
	NATO Stocknummer	Fabrieknummer									
1	4730-17-001-6923		<p>GROEP 08 - REDUCTIE- en VERDEELBAKKEN (vervolg)</p> <p>0801.10 - HUIS, reductiebak (vervolg)</p> <p>STOP, PIJP, vierk kop, St, 3/8 in NPT, gegaalv (controle olie-niveau)</p> <p>0801.20 - ASSEN, LAGERS en TANDWIELEN</p>	1		+					
2	5310-17-022-1630		BORGPLAAT, St, 90 x 120 x 2 mm	1						+	fig 0802-54
3	5365-17-024-0443		BUS, AFSTAND, St	1						+	fig 0802-17
4	5365-17-017-9959		BUS, AFSTAND, St, 45 x 52 x 16	1						+	fig 0802-50
5	5340-17-022-3197		DEKSEL, INSPECTIEGAT	1						+	fig 0801-13
6	5310-17-017-9933		MOER, ZESKANT, St, 1/4 in x 28 UNF-2B, vcad	6						+	
7	5310-17-002-0309		RING, VEER-, RECHT, St, 1/4 in	6						+	
8	5307-17-007-4742		TAPEIND, CILINDRISCH, St, 1/4 in x 28 UNF-2A (16mm) en 1/4 in x 20 UNS-2A (10mm) x 35 mm	6						+	fig 0801-11
9	3040-17-001-7376		DOP, STOF, AANDRIJFAS	1						+	fig 0802-124
10	2520-17-017-6356		FLENS, VERBINDING, KRUISKOPPELING	1						+	fig 0802-125
11	5310-00-275-1974		MOER, KROON, zesk, kroon in het zesk, 1 in x 20 NEF (1/2 in hoog)	1						+	fig 0802-127
12	5315-17-001-6668		PEN, SPLIT, St, 3 x 50 mm, gefosf	1						+	
13	5310-17-022-3096		RING, SUIJT-, St, 25.5 x 45 x 0.5 mm	1						+	fig 0802-126
14	5330-17-015-6438		HOUDER, PAKKING, 44 x 64 x 1 mm	1						+	fig 0802-38
15	5330-17-015-6435		HOUDER, PAKKING, 49 x 76 x 1 mm, kegellager	1						+	fig 0802-40
16	2520-17-017-6624		HOUDER, PAKKING	1						+	fig 0801-25
17	5310-17-017-9937		MOER, ZESKANT, St, 5/16 in x 24 UNF-2B, vcad	6						+	

Volgnr	Artikelnnummer		Artikelmomschrijving	controle aard	2e ech	3e ech	4e ech	Opmerkingen
	NATO Stocknummer	Fabrieksnummer						
	1	2	3	4	5	6	7	8
1	5310-17-026-3972		RING, VEER-, RECHT, St, 88	6			+	
2	5307-17-022-1418		TAPEIND, CILINDRISCH, St, 5/16 in x 24 UNF-2A en 5/16 in x 18 UNC-2A x 27 mm	6			+	
3	5330-17-006-1744		KEERRING, BEWANTELD, 57.28 x 76.2 x 6 mm	1	+		+	fig 0802-123
4	5330-17-024-2569		KEERRING, ONBEWANTELD, 57 x 76 x 9.5 mm, aandrijfvlens	1	+		+	fig 0802-122
5	2520-17-017-6693		LAGERHUIS, WENTELLAGER	1			+	fig 0801-23
6	5310-17-017-9937		MOER, ZESKANT, St, 5/16 in x 24 UNF-2B, vcad	8			+	
7	5310-17-026-3972		RING, VEER-, RECHT, St, 8 8	8			+	
8	5307-17-007-4744		TAPEIND, CILINDRISCH, St, 5/16 in x 24 UNF-2A (15mm) en 5/16 in x 18 UNS-2A (12mm) x 34 mm	8			+	fig 0801-24
9	3120-17-017-4571		LAGER, GLIJ-, BUS, brons, 45 x 50 x 43 mm	1			+	fig 0802-47
10	3110-17-029-0688		LAGER, KEGEL, RADAXIAAL, St, ER, 40 x 80 x 24.5 -25 mm	1			+	fig 0802-44
11	3110-17-029-0711		LAGER, KEGEL, RADAXIAAL, St, ER, 40 x 90 x 25-25.5 mm	2			+	fig 0802-16
12	3110-17-029-0707		LAGER, KEGEL, RADAXIAAL, St, ER, 40 x 90 x 35-35.5 mm	1			+	fig 0802-52
13	3110-17-630-8205		LAGERKOOI MET WENTELLIJCHAMEN	2			+	fig 0802-49
14	5310-17-007-5043		MOER, ROND, St, M40 x 1.5	2			+	fig 0802-22
15	5310-17-024-3329		BORGPLAAT, type MB, St, 40 x 50 x 1.25 mm	2			+	fig 0802-21
16	5310-17-007-6183		RING, SLUIT-, m/lip, St, 40 x 62 x 3.5 mm	2			+	fig 0802-20
17	5315-17-004-7735		NAGEL, KERF, St, 4 x 8 mm	2			+	fig 0802-41
18	2510-17-017-6698		OLIEBAK	1			+	fig 0801-22
19	5306-17-001-6857		BOUT, ZESKANT, St, 1/4 in x 20 UNC-2 x 5/16 in	1			+	fig 0801-21
20	5340-17-025-2947		OPVULPLATENASSORTIMENT, kegellager	nb			+	
21			artikelmomschrijving samengesteld artikel: 1 - OPVULPLAAT, St, 40.1 x 50 x 0.061 mm (H0001/121187)					fig 0802-18

Volgnr	Artikelnummer		9	Artikelomschrijving	aantal geen veerd	5	6	7	Opmerkingen
	NATO Stocknummer	Fabrieksnummer							
1.	5340-17-025-2945	2	3	GROEP 08 - REDUCTIE- en VERDEELBAKKEN (vervolg) 080120 - ASSEN, LAGERS en TANDWIELEN (vervolg) artikelomschrijving samengesteld artikel: (vervolg) 1 - OPVULPLAAT, St, 40.1 x 50 x 0.076 mm (H0001//121182) 1 - OPVULPLAAT, St, 40.1 x 50 x 0.203 mm (H0001//121183) 1 - OPVULPLAAT, St, 40.1 x 50 x 0.508 mm (H0001//121184) 1 - OPVULPLAAT, St, 40.1 x 50 x 1.588 mm (H0001//121185) OPVULPLATENASSORTIMENT, huis, aandrijf-as artikelomschrijving samengesteld artikel: 1 - OPVULPLAAT, St, 142 x 180 x 0.067 mm (H0001//121496) 1 - OPVULPLAAT, St, 142 x 180 x 0.076 mm (H0001//121497) 1 - OPVULPLAAT, St, 142 x 180 x 0.203 mm (H0001//121498) 1 - OPVULPLAAT, St, 142 x 180 x 0.508 mm (H0001//121499) 1 - OPVULPLAAT, St, 142 x 180 x 1.588 mm (H0001//121500) O-RING, ru, 5.34 mm dik, 130.20 mm ID PAKKING, FLENS, lagerdekse PAKKING, FLENS, deksel RING, MET BUITENSCHROEFDRAAD, St, 3.1/4 in x 16 UN BORGPLAAT, St, 82 x 104 x 2 mm RING, MET BUITENSCHROEFDRAAD, St, 3.5/8 in x 16 UN-2 RING, VERZONKEN, St, 40 x 67 x 6 mm RING, VERZONKEN, St, 40 x 50 x 5 mm SCHAKELMOF SPIE, RECHT, St, 47 x 8 x 12 mm SPIE, RECHT, St, 47.7 x 9.55 x 9.1 mm	4	5	6	7	fig 0802-18 fig 0802-18 fig 0802-18 fig 0802-18 nb fig 0801-19 fig 0801-19 fig 0801-19 fig 0801-19 fig 0801-19 fig 0801-20 fig 0802-43 fig 0802-42 fig 0802-53 fig 0802-45 fig 0802-58 fig 0802-15
2.	5330-17-026-0670				1			+	
3.	5330-17-006-1754				1		+	+	
4.	5330-17-006-1760				2		+	+	
5.	5340-17-017-3078				1			+	
6.	5310-17-017-2419				1			+	
7.	5340-17-017-3073				1			+	
8.	5310-17-022-3358				1			+	
9.	5310-17-017-7083				1			+	
10.	2520-17-017-6668				1			+	
11.	5315-17-017-1992				1			+	
12.	5315-17-022-6165				1		+	+	

Volgn	Artikelnummer		3	4	5	6	7	Opmerkingen
	NATO Stocknummer	Fabrieknummer						
1	3020-17-017-3402		TANDWIELSTEL, CONISCH, BIJEENHOREND, aandrijf-as/hoofd-as	1			+	fig 0802-14
2	2520-17-017-6658		TANDWIELAS, RECHTE TAND	1			+	
3	3020-17-017-3401		TANDWIELSTEL, RECHTE TAND, BIJEENHOREND	1			+	
4	3020-17-017-3395		TANDWIELSTEL, RECHTE TAND, BIJEENHOREND	1			+	
5	5306-17-015-7622		0801.30 - DIFFERENTIEEL					
6	2520-17-017-9257		BOUT, ZESKANT, St, 3/8 in x 16 NC-2 x 42 mm	8			+	fig 0802-96
7	5306-17-001-9791		DIFFERENTIEEL, AANDRIJVENDE AS	1			+	fig 0802-97 t/m 105
8	5310-17-015-8976		<u>artikelomschrijving samengesteld artikel:</u>					
9	5315-17-001-6643		8 - BOUT, REK-, St, 3/8 in x 24 UNF-2 x 98 mm	8			+	fig 0802-98
10	5310-17-003-8001		MOER, KROON-, zesk, kroon op het zesk, St, 3/8 in x 24 NF-2	8			+	fig 0802-105
11			PEN, SPLIT, St, 2 x 30 mm, gefosf	8			+	
12			RING, SLUIT-, St, 10 x 20 x 1 mm	8			+	
13	2520-17-017-6640		1 - HUIS, li (H0001/139422)					fig 0802-104
14	5315-17-015-7436		1 - HUIS, re (H0001/139423)					fig 0802-100
15	2520-17-017-6605		2 - KRUISSTUK, DIFFERENTIEEL					fig 0802-100
16	3020-17-017-5235		2 - PEN, CILINDRISCH, St, 12 x 40 mm	4			+	fig 0802-102
17	3020-17-017-5234		4 - PLAAT, BORG, BOUT en MOER				+	fig 0802-99
			2 - TANDWIEL, CONISCH				+	fig 0802-97
			4 - TANDWIEL, CONISCH				+	fig 0802-103
18	3110-17-029-0724		LAGER, KEGEL, RADAXIAAL, ER, St, 50 x 90 x 21,5 - 22 mm	2			+	fig 0802-90
19	5340-17-017-3073		RING, MET BUITENSCHROEFDRAAD, St, 3,5/8 x 16 NF-2	1			+	fig 0802-106
20	5310-17-017-2422		BORGPLAAT, St, 132 x 95 x 2 mm	1			+	fig 0802-107

Volgnr	Artikelnummer		Artikelomschrijving	aantal gemeen- teerd	2e ech	3e ech	4e ech	Opmerkingen
	NATO Stocknummer	Fabrieksnummer						
1	5310-17-017-7940	2	<p>GR OEP 08 - REDUCTIE- en VERDEELBAKKEN (vervolg)</p> <p>0801.30 - DIFFERENTIEEL (vervolg)</p> <p>RING, SLUIT, St, 76 x 89.9 x 7 mm</p> <p>0801.40 - KRACHTAFNEMER, m/VEILIGHEIDS- KOPPELING</p> <p>BORGRING, inv, type "SEEGER", St, 28 x 2 mm, gefosf</p> <p>BORGRING, inv, type "SEEGER", St, 55 x 2 mm, gefosf (kegelager)</p> <p>BORGRING, uit, type "SEEGER", St, 30 x 1.5 mm, gefosf</p> <p>BOUT, STEL, 5/16 in x 18 NC-2 x 23 mm</p> <p>DEKSEL, INSPECTIEGAT</p> <p>MOER, ZESKANT, St, 5/16 in x 24 UNF-2B, vcad</p> <p>RING, VEER-, RECHT, St, 8 8</p> <p>TAPEIND, CILINDRISCH, St, 5/16 in x 24 UNF-2A en 5/16 in 18 UNC-2A x 27 mm</p> <p>DRAAD, STAAL, ONGELEGEERD, 0.047 in (bout aandrijfflens)</p> <p>FLENS</p> <p>BOUT, STEL, m/kopb en kegeipunt, St, 5/16 in x 24 NF-2 x 20 mm</p> <p>HOUDER, OLIJEKERRING</p> <p>MOER, ZESKANT, St, 1/4 in x 28 UNF-2B, vcad</p> <p>RING, VEER-, RECHT, St, 1/4</p> <p>TAPEIND, CILINDRISCH, St, 1/4 in x 28 UNF-2A (15 mm) en 1/4 in x 20 UNS-2A (10 mm), L 32 mm</p>	4	5	6	7	8
2	5340-17-003-1872			1			+	fig 0802-29
3	5365-12-124-3277			1			+	fig 0802-54
4	5340-17-003-1891			1			+	fig 0802-33
5	5306-17-015-9275			1		+	+	fig 0802-26
6	5340-17-022-3196			1			+	fig 0801-41
7	5310-17-017-9937			4			+	
8	5310-17-026-3972			4			+	
9	5307-17-022-1418			4			+	fig 0801-42
10	9505-17-702-5508			nb			+	per libra
11	2520-17-017-6350			1			+	fig 0802-69
12	5306-17-015-9260			1			+	fig 0802-70
13	2520-17-017-6697			1			+	fig 0801-46
14	5310-17-017-9933			4			+	
15	5310-17-002-0309			4			+	
16	5307-17-007-4743			4			+	

Volgnr	Artikelnummer		A r t i k e l e m e s c h r i j v i n g	No g e e f d	No o f	Opmerkingen
	NATO Stocknummer	Fabrieksnummer				
	1	2	3	4	5	6
1	2520-17-017-6617		HUIS	1		fig 0801-39
2	5330-17-003-7289		KEERING, ONDFMANTELD, 25 x 38 x 7 mm	1	+	fig 0802-68
3	2520-17-023-2661		KRACHTAFNEMER (gereed voor montage)	1		
4	5310-17-017-9937		MOER, ZESKANT, St, 5/16 in x 24 UNF-2B, vead	6		
5	5310-17-026-3972		RING, VEER-, RECHT, St, B 8	6		
6	5307-17-007-4744		TAPEIND, CILINDRISCH, St, 5/16 in x 24 UNF-2A (15 mm) en 5/16 in x 18 UNS-2A (12 mm) x 34 mm	5		
7	5307-17-022-1991		TAPEIND, CILINDRISCH, St, 5/16 in x 24 UNF-2A en 5/16 in x 18 UNS-2A x 33 mm	1		
8	3120-17-017-4570		LAGER, GLIJ-, BUS, brons, 30 x 35 x 34 mm	1		fig 0802-36
9	3110-17-029-0734		LAGER, KEGEL, RADAXIAAL, ER 30 x 55 x 16.8-17.2 mm	2		fig 0802-62
10	2520-17-017-6687		LAGERHUIS, WENTELLAGER	1		fig 0801-45
11	5310-17-017-9937		MOER, ZESKANT, St, 5/16 in x 24 UNF-2B, vead	6		
12	5310-17-026-3972		RING, VEER-, RECHT, St, B 8	6		
13	5307-17-007-4744		TAPEIND, CILINDRISCH, St, 5/16 in x 24 UNF-2A (15mm) en 5/16 in x 18 UNS-2A (12 mm), L 34 mm	6		
14	2520-17-017-6366		LAGERKOOI, MET WENTELICHAMEN	1		fig 0802-28
15	5310-17-017-3304		MOER, ROND, type KM, St, M 30 x 1.5	1		fig 0802-67
16	5310-17-024-3334		BORGPLAAT, type MB, St, 30 x 38 x 1.25 mm	1		fig 0802-66
17	5310-17-007-6185		RING, SLUIT-, m/lip, St, 30 x 18 x 3 mm	1		fig 0802-65
18	5340-17-025-2941		OPVULPLATENASSORTIMENT, conisch tandviel, m/klaau <u>artikelenomschrijving samengesteld artikel:</u>	nb		
19			1 - OPVULPLAAT, St, 30.2 x 35 x 0.061 mm (H0001//154062)			
20			1 - OPVULPLAAT, St, 30.2 x 35 x 0.076 mm (H0001//154063)			
21			1 - OPVULPLAAT, St, 30.2 x 35 x 0.203 mm (H0001//154064)			
22			1 - OPVULPLAAT, St, 30.2 x 35 x 0.508 mm (H0001//154065)			

Volgnr	Artikelnummer		1	2	3	4	5	6	7	Opmerkingen	
	NATO Stocknummer	Fabrieksnummer									
1.	5340-17-025-2949				<p>GR OEP 08 - REDUCTIE- en VERDEELBAKKEN (vervolg)</p> <p>0801.40 - KRACHTAFNEMER, m/VEILIGHEIDSKOP-PELING (vervolg)</p>						
2.					<p>OPVULPLATENASSORTIMENT, lagerdekse</p> <p><u>artikelschrijving samengesteld artikel:</u></p> <p>1 - OPVULPLAAT, St, 83 x 115 x 0.061 mm (H0001//121476)</p> <p>1 - OPVULPLAAT, St, 83 x 115 x 0.076 mm (H0001//121477)</p> <p>1 - OPVULPLAAT, St, 83 x 115 x 0.203 mm (H0001//121478)</p> <p>1 - OPVULPLAAT, St, 83 x 115 x 0.508 mm (H0001//121479)</p> <p>1 - OPVULPLAAT, St, 83 x 115 x 1.588 mm (H0001//121480)</p>						fig 0801-43 fig 0801-43 fig 0801-43 fig 0801-43 fig 0801-43
3.					<p>OPVULPLATENASSORTIMENT, conisch tandwiel, m/klaau</p> <p><u>artikelschrijving samengesteld artikel:</u></p> <p>1 - RING, SLUIT-, St, 30.2 x 40 x 3.1 mm (H0001//121508)</p> <p>1 - RING, SLUIT-, St, 30.2 x 40 x 3.2 mm (H0001//121509)</p> <p>1 - RING, SLUIT-, St, 30.2 x 40 x 3.3 mm (H0001//121510)</p> <p>1 - RING, SLUIT-, St, 30.2 x 40 x 3.4 mm (H0001//121511)</p> <p>1 - RING, SLUIT-, St, 30.2 x 40 x 3.5 mm (H0001//121512)</p> <p>1 - RING, SLUIT-, St, 30.2 x 40 x 3.6 mm (H0001//121513)</p>						fig 0802-34 fig 0802-34 fig 0802-34 fig 0802-34 fig 0802-34 fig 0802-34
4.	5340-17-025-1355				<p>OPVULPLATENASSORTIMENT, m/spiegleuf conisch tandwiel, m/klaau kegelager</p> <p><u>artikelschrijving samengesteld artikel:</u></p> <p>1 - RING, SPIEGLEUF, St, 30.2 x 45 x 5.8 mm (H0001//121486)</p> <p>1 - RING, SPIEGLEUF, St, 30.2 x 45 x 5.9 mm (H0001//121487)</p> <p>1 - RING, SPIEGLEUF, St, 30.2 x 45 x 6 mm (H0001//121488)</p>						fig 0802-39 fig 0802-39 fig 0802-39

Volgnr	Artikelnummer		A r t i k e l b e s c h r i j v i n g	4	5	6	7	Opmerkingen
	NATO Stocknummer	Fabrieksnummer						
1	1	2	3	4	5	6	7	8
1			1 - RING, SPIEGLEUF, St, 30.2 x 45 x 6.1 mm (H0001//121489)					fig 0802-39
2			1 - RING, SPIEGLEUF, St, 30.2 x 45 x 6.2 mm (H0001//121490)					fig 0802-39
3	5330-17-026-0954		O-RING, ru, 262 mm dik x 15.88 mm ID	2			+	fig 0802-23
4	5330-17-026-0671		O-RING, ru, 3.53 mm dik x 74.61 mm ID	1			+	fig 0801-44
5	5330-17-006-1762		PAKKING, FLENS	1		+	+	fig 0801-40
6	5330-17-006-1751		PAKKING, FLENS, lagerhuis ventellager	1			+	
7	5330-17-024-2634		PAKKINGRING, cu, 8.3 x 14 x 2 mm, stelbout schakeldeksel	1		+	+	fig 0802-25
8	5310-17-017-5978		RING, BORST, 10 x 27.8 x 6 mm	1			+	fig 0802-30
9	5310-17-017-7942		RING, SLUIT-, St, 30 x 45 x 3 mm	1			+	fig 0802-37
10	5310-17-017-7939		RING, SLUIT-, St, 30.2 x 35 x 3 mm	1			+	fig 0802-63
11	5310-17-017-7082		RING, VERZONKEN, brons, 60.2 x 65 x 5 mm	1			+	fig 0802-27
12	2520-17-017-6688		SCHAKELDEKSEL	1			+	fig 0802-24
13	2520-17-017-6679		SCHAKELHOF, m/klauw	1			+	fig 0802-32
14	5315-17-017-3783		SPIE, RECHT, m/ronde einden, St, A6 x 6 x 45	1			+	fig 0802-61
15	4730-17-001-6923		STOP, PIJP, vierk kop, St, 3/8 in NPT, gegalv (controlé oliestand)	1		+	+	
16	3020-17-017-3392		TANDWIELSTEL, CONISCH, BIJEENHOREND	1			+	fig 0802-35
17			<u>artikelomschrijving samengesteld artikel:</u>					
18			1 - TANDWIEL, CONISCH, m/klauw en bus (H0001//156450)					
19	5360-17-015-7514		1 - TANDWIELAS, CONISCH (H0001//121525) VEER, DRUK-, SCHROEFVORMIG	1			+	fig 0802-31

Volgnr	Artikelnummer		A r t i k e l o m e e t h e r j i v i n g	4	5	6	7	Opmerkingen
	NATO Stocknummer	1						
1	2520-17-017-6368		GROEP 08 - REDUCTIE- en VERDEELBAKKEN (vervolg) 0803.00 - SCHAKELMECHANISME, reductiebak en voorwielaandrijving AS, m/draadeinde, 3/8 in x 24 NF-2 MOER, ZESKANT, St, 3/8 in x 24 UNF-2B, vcad RING, VEER-, RECHT, St, B 10 AS MOER, ZESKANT, 5/16 in x 24 UNF-2B, vcad RING, VEER-, RECHT, St, B 8 TAPEIND, CILINDRISCH, St, 5/16 in x 24 UNF-2 en 5/16 in x 24 NC-2, L 30 mm AS, BEDIENING AS, RECHT AS, RECHT BEDIENINGSAS BEDIENINGSSTANG, voorwielaandrijving en reductiebak (H0001/122871) BOUT, STEL-, kopb in kegeelpunt, St, 5/16 in x 24 NF-2 x 20 mm BOUT, ZESKANT, St, 1/4 in x 28 UNF-2A x 5/8 in, vcad (axiale, speling bedieningsas) RING, SLUIT-, St, 7 x 25 x 5 mm, vcad RING, VEER-, RECHT, St, 1/4 in BOUT, ZESKANT, St, 5/16 in x 24 UNF-2A x 1.1/4 in, vcad (hefboomsarm, li en re)	1		+	fig 0803-45	
2	5310-17-024-2958			1		+		
3	5310-17-003-7979			1		+		
4	2520-17-017-6390			1		+		fig 0803-16
5	5310-17-017-9937			3		+		
6	5310-17-026-3972			3		+		
7	5307-17-022-1990			3		+		fig 0803-35
8	2520-17-017-6685			1		+		fig 0803-58
9	2520-17-017-6651			1		+		fig 0803-44
10	3040-17-017-7606			2		+		fig 0802-111
11	2520-17-017-6680			1		+		fig 0803-40
12				1				
13	5306-17-015-9260			3		+		fig 0803-24
14	5306-17-006-7107			1	+	+		
15	5310-17-003-7999			1	+	+		
16	5310-17-002-0309			1	+	+		
17	5306-17-007-8093			2	+	+		

Volgnr	Artikelnummer		A r t i k e l o m s c h r i j v i n g	1 a m t a n t	2 a m t a n t	3 a m t a n t	4 a m t a n t	Opmerkingen
	NATO Stocknummer	Fabrieksnummer						
	1	2	3	4	5	6	7	8
1	5310-17-017-9937		MOER, ZESKANT, St, 5/16 in x 24 UNF-2B, vead	2	+	+	+	fig 0803-23
2	2590-17-015-9948		BONDENKABELSAMENSTEL	1	+	+	+	per libra
3	9505-17-702-6508		DRAAD, STAAL, ONGELEGERD, 0.047 in (v/borgen van diverse bouten)	nb				
4	5355-17-002-5049		HANDGREEP, HENDEL	1	+	+	+	fig 0803-36
5	2520-17-017-6375		HEFBOOMSARM, AFSTANDBEDIENING	1	+	+	+	fig 0803-18
6	5306-17-007-7527		BOUT, ZESKANT, St, 1/4 in x 28 UNF-2A x 1,3/4 in, vead	1	+	+	+	
7	5310-17-017-9933		MOER, ZESKANT, St, 1/4 in x 28 UNF-2B, vead	1	+	+	+	
8	5310-17-002-0309		RING, VEER-, RECHT, St, 1/4 in	1	+	+	+	
9	2520-17-017-6638		HEFBOOMSARM, AFSTANDBEDIENING	1	+	+	+	fig 0803-23
10	2520-17-017-6676		HEFBOOMSARM, AFSTANDBEDIENING	1	+	+	+	fig 0803-41
11	2520-17-017-6629		HEFBOOMSARM, AFSTANDBEDIENING	1	+	+	+	fig 0803-55
12	2520-17-017-6647		HEFBOOMSARM, AFSTANDBEDIENING, m/nok	1	+	+	+	fig 0803-33
13	2520-17-017-6633		HENDEL, MET KOP	1	+	+	+	fig 0803-37
14	2520-17-017-6642		HOUDER	1	+	+	+	fig 0803-39
15	5310-17-015-7108		MOER, ZESKANT, St, M 5, vead	2	+	+	+	
16	5310-17-003-7983		RING, VEER-, RECHT, St, B 5	2	+	+	+	
17	5305-17-003-5801		SCHROEF, CILINDERKOP, St, AM 5 x 12, vead	2	+	+	+	fig 0802-114
18	5330-17-024-2589		HOUDER, PAKKING, St, 16.1 x 25 x 14 mm	2	+	+	+	fig 0802-10
19	2530-17-023-1432		HOUDER, PAKKING, St, 20 x 30 x 13.5 mm	1	+	+	+	fig 0803-21
20	5340-17-022-2623		KLEM, LUS, St, 1/2 zadel	1	+	+	+	

Volgnr	Artikelnummer		3	4	5	6	7	Opmerkingen
	NATO Stocknummer	Fabrieksnummer						
	1			4	5	6	7	
			GROEP 08 - REDUCTIE- en VERDEELBAKKEN (vervolg)					
			0803.00 - SCHAKELMECHANISME, reductiebak en voorwielaandrijving (vervolg)					
1.	5306-17-006-7107		BOUT, ZESKANT, St, 1/4 in x 28 UNF-2B x 5/8 in, vcad	1	+	+	+	
2	5310-17-017-9933		MOER, ZESKANT, St, 1/4 in x 28 UNF-2B, vcad	1	+	+	+	
3.	5310-17-002-0309		RING, VEER-, RECHT, St, 1/4 in	1	+	+	+	
4	3110-17-004-2646		KOGEL, LAGER, St, 5/16 in	1	+		+	fig 0802-6
5	3040-17-001-9666		KOGELGEWRIGHT	6	+	+	+	fig 0803-1
6.	5310-17-024-2958		MOER, ZESKANT, St, 3/8 in x 24 UNF-2B, vcad	6	+	+	+	
7	5310-17-003-7979		RING, VEER-, RECHT, St, B10	6	+	+	+	
8.	3120-17-001-8330		LAGER, GLIJ-, BUS, nylon, 10 x 14 x 12 mm	1	+	+	+	fig 0803-29
9.	3120-17-017-1207		LAGER, GLIJ-, BUS, nylon, 14 x 18 x 14 mm	1	+	+	+	fig 0802-3
10	3120-17-001-8332		LAGER, GLIJ-, BUS, nylon, 15 x 20 x 15 mm	2	+	+	+	fig 0803-31
11	3120-17-015-0581		LAGER, GLIJ-. BUS, nylon, 20 x 25 x 20 mm	3	+	+	+	fig 0803-15
12	3120-17-015-0580		LAGER, GLIJ-, BUS, nylon, 25 x 30 x 25 mm	2	+	+	+	fig 0803-54
13	2520-17-017-6620		LAGERSTEUN, LINKS, BEDIENINGSAS	1	+	+	+	fig 0803-25
14	2520-17-017-6694		LAGERSTEUN, RECHTS, BEDIENINGSAS	1	+	+	+	fig 0803-53
15	5306-17-001-7417		BOUT, ZESKANT, St, 3/8 in x 24 UNF-2A x 1.1/4 in, vcad	4	+	+	+	
16	5310-17-024-2958		MOER, ZESKANT, St, 3/8 in x 24 UNF-2B, vcad	4	+	+	+	
17	5310-17-003-7979		RING, VEER-, RECHT, St, B 10	4	+	+	+	
18	5330-17-026-0954		O-RING, ru, 2.62 mm dik, 15.88 mm ID	4	+		+	fig 0802-113
19	5330-17-026-0667		O-RING, ru, 2.62 mm dik, 20.63 mm ID	2	+		+	fig 0802-11
20	5330-17-006-1753		PAKKING, FLENS, schakeldekseel, voorwielaandrijving	2	+		+	

Volgm	Artikelnummer		Artikelomschrijving	Aantal in pakket	Aantal in doos	Aantal in kist	Aantal in pakket	Opmerkingen
	NATO Stocknummer	Fabrieksnummer						
	1	2	3	4	5	6	7	8
1.	5330-17-006-1766		PAKKING, FLENS, schakeldekseel verdelbak, mi (reductiebak)	1			+	
2.	2520-17-017-6665		PAL, bedieningsstang (H0001//122867)	1			+	fig 0803-32
3.	5306-17-015-7004		PAL	1			+	fig 0803-27
4.	5310-17-001-7712		BOUT, BORST, St, 5/16 in x 24 UNF-2 x 37 mm	1			+	fig 0803-34
5.	5310-17-001-7712		MOER, KROON, zesk, kroon in het zesk, 5/16 in x 24 UNF-2B, vcaad	1			+	
6.	5315-17-001-6639		PEN, SPLIT, St, 2 x 20 mm, gefosf	1			+	
7.	5310-17-003-8217		RING, SLUIT-, St, 8.4 x 17 x 2 mm, vcaad	1			+	
8.	2520-17-017-6656		PALPLAAT	1			+	fig 0803-26
9.	5306-17-007-8039		BOUT, ZESKANT, St, 5/16 in x 24 UNF-2A x 1.1/4 in, vcaad	2			+	
10.	5310-17-017-9937		MOER, ZESKANT, St, 5/16 in x 24 UNF-2B, vcaad	2			+	
11.	5310-17-026-3972		RING, VEER-, RECHT, St, B 8	2			+	
12.			PEN, CILINDRISCH, bedieningsstang, bo (H0001//122852)	1			+	
13.			PEN, CILINDRISCH, bedieningsstang, ond (H0001//122794)	1			+	
14.			PEN, CILINDRISCH, pal, bedieningsstang (H0001//121404)	1			+	
15.	5315-17-003-1835		PEN, CILINDRISCH, St, 8 mm 6 x 24, gefosf, schakeldekseel voorvleiaandrijving, verdelbak	4			+	
16.	2520-17-017-6623		PLUNJER, KLINK	1			+	fig 0802-7
17.	5310-17-017-7945		RING, SLUIT-, St, 16.2 x 25 x 1 mm	6			+	fig 0802-112
18.	5310-17-015-7592		RING, SLUIT-, St, 20.5 x 30 x 0.8 mm, as bedieningsstang	nb			+	
19.	5310-17-022-3096		RING, SLUIT-, St, 25.5 x 45 x 0.5 mm, hefboomsarm li en re, bedieningsstang	nb			+	
20.	2520-17-017-6704		SCHAKELDEKSEL	1			+	fig 0801-33
21.	5310-17-017-9937		MOER, ZESKANT, St, 5/16 in x 24 UNF-2B, vcaad	4			+	

Volgnr	Artikelnummer		Artikelsomschrijving	aantal geïnd. voord.	2e sch.	3e sch.	4e sch.	Opmerkingen
	NATO Stocknummer	Fabrieksnummer						
	1	2	3	4	5	6	7	8
1	5310-17-026-3972		GROEP 08 - REDUCTIE- en VERDEELBAKKEN (vervolg)					
2	5307-17-007-4744		0803.00 - SCHAKELMECHANISME, reductiebak en voorwielaandrijving (vervolg)					
3	2520-17-017-6610		RING, VEER-, RECHT, St, B 8	4			+	fig 0801-51
4	2520-17-017-6599		TAPEIND, CILINDRISCH, St, 5/16 in x 24 UNF-2A (15 mm) en 5/16 in x 18 UNS-2A (12 mm), L 34	4			+	fig 0801-51
5	5310-17-017-9937		SCHAKELDEKSEL, li	1			+	
6	5310-17-026-3972		SCHAKELDEKSEL, re	1			+	
7	5307-17-007-4739		MOER, ZESKANT, St, 5/16 in x 24 UNF-2B, vcad	8			+	fig 0801-52
8	2520-17-017-6659		RING, VEER-, RECHT, St, B 8	8			+	
9	5306-17-015-9246		TAPEIND, CILINDRISCH, St, 5/16 in x 24 UNF-2A (18 mm) en 5/16 in x 18 UNS-2A (12 mm), L 50 mm	8			+	fig 0802-13
10	2520-17-017-6595		SCHAKELVORK	1			+	fig 0802-12
11	5306-17-015-9246		BOUT, STEL, St, 5/16 in x 24 UNF-2 x 28 mm	1			+	fig 0802-109
12	2520-17-017-6632		SCHAKELVORK, VERDEELBAK	2			+	fig 0802-12
13	5305-17-015-7059		BOUT, STEL-, St, 5/16 in x 24 NF-2 x 28 mm	2			+	fig 0802-5
14	5315-17-017-3786		SCHAKELVORKSTANG	1			+	fig 0802-2
15	5340-17-015-9960		SCHROEF, STEL, m/rand, St, M 5 x 8	1			+	fig 0803-42
16	5340-17-015-9959		SPIE, RECHT, m/ronde einden, St, A 8 x 7 x 28	3		+	+	fig 0801-55
17	4730-17-017-3836		STOP, EXPANSIE	2			+	fig 0801-32
18	5306-17-015-8947		STOP, EXPANSIE	1			+	fig 0802-9
19	5306-17-015-8944		STOP, PIJP	1			+	fig 0803-43
			TREKSTANG	1			+	fig 0803-30
			TREKSTANG	1			+	

Volgnr	Artikelnummer		Artikelenomschrijving	Aantal gemeen- schappelijk	2e ech	3e ech	4e ech	Opmerkingen
	NATO Stocknummer	1						
1	2520-17-017-6641		TUIMELHEFBOOM	1				fig 0802-4
2	5306-17-022-0690		BOUT, BORST, St, 1/2 in x 13 UNC-2A	1				fig 0802-1
3	2520-17-017-6382		TUIMELHEFBOOM	1				fig 0803-14
4	5310-17-017-2426		MOER, KROON, zesk, kroon op het zeskant, St, 1/2 in x 20 UNF-2B, vcad	1				fig 0803-13
5	5315-17-001-6675		PEN, SPLIT, St, 4 x 30 mm, gefosf	1				
6	5310-17-029-0275		RING, SLUIT-, St, 13.5 x 24 x 3 mm, vcad	1				
7	5340-17-015-7502		VEER, DRUK-, SCHROEFVORMIG	1				fig 0803-28
8	5340-17-017-1990		VEER, DRUK-, SCHROEFVORMIG	1				fig 0803-38
9	5340-17-017-3659		VEER, DRUK-, SCHROEFVORMIG	1				fig 0802-8
10	5340-17-015-7499		VEER, DRUK-, SCHROEFVORMIG	2				fig 0802-108
11	2520-17-023-0216		VERDEELBAK, li	1				
12	2520-17-017-6361		VERDEELBAK, re	1				
13	5310-17-024-2958		MOER, ZESKANT, St, 3/8 in x 24 UNF-2B, vcad	16				
14	5310-17-003-7979		RING, VEER-, RECHT, St, 8 10	16				
15	5307-17-007-4747		TAPEIND, CILINDRISCH, St, 3/8 in x 24 UNF-2A (22 mm) en 3/8 in x 16 UNS-2A (14 mm), L 49 mm	16				
16	2520-17-017-6593		HUIS, SNELHEIDSMETERAANDRIJVING	1				fig 0801-50

Volgnr	Artikelnnummer		Artikelsomschrijving	Aantal geleverd	2e aantal	3e aantal	4e aantal	Opmerkingen
	NATO Stocknummer	Fabrieksnummer						
	1	2	3	4	5	6	7	8
1.	5310-17-017-9933		GROEP 08 - REDUCTIE- en VERDEELBAKKEN (vervolg)					
2.	5310-17-002-0309		0807,10 - HUIS en DEKSELS, verdeelbakken (vervolg)					
3.	5307-17-007-4743		MOER, ZESKANT, St, 1/4 in x 28 UNF-2B, voad	5			+	
4.	2520-17-017-6705		RING, VEER-, RECHT, St, 1/4 in	5			+	fig 0801-49
5.	2520-17-017-6608		TAPEIND, CILINDRISCH, St, 1/4 in x 28 UNF-2A (15 mm)	5			+	fig 0801-2
6.	4730-17-001-8310		en 1/4 in x 20 UNS-2A (10 mm), L 32 mm	1			+	fig 0802-81
7.	3120-17-002-2629		HUIS, VERDEELBAK, LINKS	1			+	fig 0802-79
8.	5340-17-025-2950		HUIS, VERDEELBAK, RECHTS	nb			+	
			KOPPELSTUK, VERLOOP-, PIJP, St, 7/8 in x 18 NS-2					
			LAGER, GLIJ-, CILINDRISCH, mess, 8 x 12 x 10 mm					
			OPVULPLATENASSORTIMENT, lagerhuis, aandrijf-as reductiebak/ verdeelbak					
			<u>artikelsomschrijving samengesteld artikel:</u>					
9.			1 - OPVULPLAAT, St, 118 x 155 x 0.061 mm (H0001//123007)					fig 0801-9
10.			1 - OPVULPLAAT, St, 118 x 155 x 0.076 mm (H0001//123008)					fig 0801-9
11.			1 - OPVULPLAAT, St, 118 x 155 x 0.203 mm (H0001//123009)					fig 0801-9
12.			1 - OPVULPLAAT, St, 118 x 155 x 0.508 mm (H0001//123010)					fig 0801-9
13.			1 - OPVULPLAAT, St, 118 x 155 x 1.588 mm (H0001//123011)					fig 0801-9
14.	5330-17-006-1765		PAKKING, FLENS, huis, aandrijving, snelheidsmeter	1			+	
15.	5330-17-022-2872		PAKKINGRING, fiber, 27 x 36 x 1 mm	4			+	fig 0801-34
16.	4730-17-001-6923		STOP, PIJP, St, 3/8 in NPT, gegalv	3			+	fig 0801-3
17.	4730-17-024-0781		STOP, PIJP, St, 3/4 in BSP	4			+	fig 0801-35
18.	3040-17-017-6828		WORMAS	1			+	fig 0802-80

Volgnr	Artikelnummer		Artikelm omschrijving	Aantal in de tekening	Nominale waarde	Nominale waarde	Nominale waarde	Opmerkingen
	NATO Stocknummer	fabrieksnummer						
	1	2	3	4	5	6	7	8
1	2520-17-017-6604		0807.20 - AANDRIJFASSEN, LAGERS, TANDWIELEN	2			+	fig 0802-94
2	5365-17-003-1875		AS, RECHT	2			+	fig 0802-85
3	5365-17-003-1880		BORGRING, inv, type "SEEGER", St, 37 x 1.5 mm, gefosf	4			+	fig 0802-119
4	5365-17-003-1886		BORGRING, inv, type "SEEGER", St, 62 x 2 mm, gefosf	2			+	fig 0802-84
5	5340-17-605-8310		BORGRING, uitv, type "SEEGER", St, 22 x 1.2 mm, gefosf	2			+	fig 0802-73
6	5365-17-003-1889		BORGRING, uitv, type "SEEGER", St, 28 x 1.5 mm, gefosf	2			+	fig 0802-121
7	5365-17-017-9963		BORGRING, uitv, type "SEEGER", St, 35 x 1.5 mm, gefosf	2			+	fig 0802-75
8	5365-17-017-9960		BUS, AFSTAND, St, 12.2 x 17 x 9 mm	1			+	fig 0802-88
9	3040-17-001-7376		BUS, AFSTAND, St, 50 x 58 x 28 mm	6			+	fig 0802-124
10	2520-17-017-6356		DOP, STOF, AANDRIJFAS	4			+	fig 0802-125
11	5310-00-275-1974		FLENS, VERBINDING, KRUISKOPPELING	4			+	fig 0802-127
12	5315-17-001-6668		MOER, KROON, zesk, kroon in het zesk, St, 1 in x 20 NF-1/2 in hoog	4			+	
13	5310-17-022-3096		PEN, SPLIT, St, 3 x 50 mm, gefosf	4			+	fig 0802-126
14	5330-17-006-1744		RING, SLUIT-, St, 25.5 x 45 x 0.5 mm	4			+	fig 0802-123
15	5330-17-024-2569		KEERRING, BEMANTELD, 57.28 x 76.2 x 6 mm	4			+	fig 0802-122
16	6680-17-017-6594		KEERRING, OMBEMANTELD, 57 x 76 x 9.5 mm	4			+	fig 0802-82
17	3110-17-029-0724		KOPPELPIJP, SNELHEIDSMETER	1			+	fig 0802-90
18	3110-17-029-0690		LAGER, KEGEL, RADAXIAAL, St, 50 x 90 x 21.5-22 mm	6			+	fig 0802-87
19	3110-00-144-8496		LAGER, KEGEL, RADAXIAAL, St, 50 x 90 x 24.5-25 mm	6			+	fig 0802-74
20	3110-00-144-8660		LAGER, KOGEL, RADAXIAAL, St, 0.4724 x 1.1024 x 0.3150 in	2			+	fig 0802-118
			LAGER, KOGEL, RADAXIAAL, St, 1.3780 x 2.4409 x 0.551 in	4			+	

Volgnr	Artikelnummer		Artikelomschrijving	aantal gemeen- teerd	2e ech	3e ech	4e ech	Opmerkingen
	NATO Stocknummer	Fabrieknummer						
	1	2	3	4	5	6	7	8
1	2520-17-017-6660		GROEP 08 - REDUCTIE- en VERDEELBAKKEN (vervolg)					
2	2520-17-017-6670		0807.20 - AANDRIJFASSEN, LAGERS, TANDWIELEN (vervolg)					
3	5310-17-024-2958		LAGERHUIS	2			+	fig 0801-10
4	5310-17-003-7979		MOER, ZESKANT, St, 3/8 in x 24 UNF - 2B, vead	2			+	fig 0801-7
5	5307-17-007-4747		RING, VEER-, RECHT, St, B 10	12			+	
6	2520-17-017-6699		TAPEIND, CILINDRISCH, St, 3/8 in x 24 UNF - 2A (22 mm)	12			+	
7	2520-17-017-6591		en 3/8 in x 16 UNS - 2A (14 mm), L 49 mm	4			+	fig 0801-6
8	5310-17-024-2958		LAGERHUIS, voor en achter, tandwielstel	2			+	fig 0801-1
9	5310-17-003-7979		LAGERHUIS, WENTELLAGER	12			+	
10	5307-17-007-4747		MOER, ZESKANT, St, 3/8 in x 24 UNF - 2B, vead	12			+	
11	5310-17-002-4589		RING, VEER-, RECHT, St, B 10	12			+	fig 0801-8
12	5310-17-024-3328		TAPEIND, CILINDRISCH, St, 3/8 in x 24 UNF - 2A (22 mm)	6			+	fig 0802-93
13	5310-17-007-6184		en 3/8 in x 16 UNS - 2A (14 mm), L 49	6			+	fig 0802-92
14	5340-17-025-2943		MOER, ROND, St, M 50 x 1.5	6			+	fig 0802-91
15			BORGPLAAT, St, 50 x 61 x 1.25 mm	nb			+	
16			RING, SLUIT-					
17			OPVULPLATENASSORTIMENT, kegelager					
18			artikelomschrijving samengesteld artikel:					
19			1 - OPVULPLAAT, St, 50.1 x 58 x 0.061 mm (H0001//123019)					fig 0802-89
			1 - OPVULPLAAT, St, 50.1 x 58 x 0.076 mm (H0001//123020)					fig 0802-89
			1 - OPVULPLAAT, St, 50.1 x 58 x 0.203 mm (H0001//123021)					fig 0802-89
			1 - OPVULPLAAT, St, 50.1 x 58 x 0.508 mm (H0001//123022)					fig 0802-89
			1 - OPVULPLAAT, St, 50.1 x 58 x 1.588 mm (H0001//123023)					fig 0802-89

Volgnr	Artikelnummer		3	4	5	6	7	Opmerkingen
	NATO Stocknummer	1						
1	5340-17-025-2944			nb			+	fig 0802-120
2			OPVULPLATENASSORTIMENT, kogellager					fig 0802-120
3			<u>artikelschrijving samengesteld artikel:</u>					fig 0802-120
4			1 - OPVULPLAAT, St, 35.1 x 45 x 2.35 mm (H0001//123087)					fig 0802-120
5			1 - OPVULPLAAT, St, 35.1 x 45 x 2.5 mm (H0001//123088)					fig 0802-120
6	5340-17-025-2942		1 - OPVULPLAAT, St, 35.1 x 45 x 2.7 mm (H0001//123089)					
			1 - OPVULPLAAT, St, 35.1 x 45 x 2.9 mm (H0001//123090)					
			OPVULPLATENASSORTIMENT, lagerhuis, voor en achter	nb			+	
7			<u>artikelschrijving samengesteld artikel:</u>					fig 0801-4
8			1 - OPVULPLAAT, St, 118 x 155 x 0.061 mm (H0001//123039)					fig 0801-4
9			1 - OPVULPLAAT, St, 118 x 155 x 0.076 mm (H0001//123040)					fig 0801-4
10			1 - OPVULPLAAT, St, 118 x 155 x 0.203 mm (H0001//123041)					fig 0801-4
11			1 - OPVULPLAAT, St, 118 x 155 x 0.508 mm (H0001//123042)					fig 0801-4
12	5330-17-026-0543		1 - OPVULPLAAT, St, 118 x 155 x 1.588 mm (H0001//123043)	6			+	fig 0801-5
13	5330-17-006-1761		0-RING, ru, 5.34 mm dik, 104.1 mm ID	4			+	
14	5330-17-006-1755		PAKKING, FLENS, achterdeksel, as voorwielaandrijving, li en re	2			+	
15	5330-17-006-1597		PAKKING, FLENS, lagerhuis, li en re	1			+	fig 0802-72
16	5310-17-017-6271		PAKKINGRING, cu, 10 x 18 x 1.8 mm	2			+	fig 0802-83
17	5305-17-015-8934		RING, SLUIT-, St, 22.1 x 36.9 x 3.5 mm	1			+	fig 0802-77
18	5310-17-017-0172		SCHROEF, PAS- MOER, KROON, zesk, kroon in het zesk, St, 3/8 in x 24 UNF-28, vcaad	1			+	fig 0802-71
19	5315-17-001-6664		PEN, SPLIT, St, 3 x 30 mm, gefosf	1			+	
20	5315-17-022-6165		SPIE, RECHT, St, 47.7 x 8.55 x 9.1 mm	4			+	fig 0802-15
21	2520-17-017-6681		TANDWIELAS, RECHTE TAND	2			+	fig 0802-117
22	2520-17-017-6689		TANDWIELAS, RECHTE TAND	2			+	fig 0802-116

Volgnr	Artikelnummer		Artikelomschrijving	aantal gemeen- teerd	1e ech	2e ech	3e ech	4e ech	Opmerkingen	
	NATO Stocknummer	Fabrieksnummer								
1	3020-17-017-3393	2	<p>GROEP 08 - REDUCTIE- en VERDEELBAKKEN (vervolg)</p> <p>0807.20 - AANDRIJFASSEN, LAGERS, TANDWIELEN (vervolg)</p> <p>TANDWIELSTEL, CONISCH, BIJEENHOREND</p> <p><u>artikelomschrijving samengesteld artikel:</u></p> <p>1 - TANDWIEL, CONISCH, vooraandrijving (H0001//123080)</p> <p>1 - TANDWIEL, CONISCH, achteraandrijving (H0001//123038)</p> <p>1 - TANDWIEL, CONISCH, aandrijfas, reductiebak/verdeel- bak (H0001//123083)</p> <p>TANDWIELSTEL, CONISCH, BIJEENHOREND</p> <p><u>artikelomschrijving samengesteld artikel:</u></p> <p>1 - TANDWIEL, CONISCH, vooraandrijving (H0001//123016)</p> <p>1 - TANDWIEL, CONISCH, achteraandrijving (H0001//123079)</p> <p>1 - TANDWIEL, CONISCH, aandrijfas, reductiebak/verdeel- bak (H0001//123014)</p> <p>WORM</p> <p>GROEP 09 - TUSSENASSEN</p> <p>0900.00 - TUSSENAS, REDUCTIEBAK/LIER</p> <p>AANDRIJFAS, MET KRUISKOPPELING</p> <p>BOUT, ZESKANT, St, 3/8 in x 24 NF-2 x 30 mm</p> <p>MOER, ZESKANT, St, 3/8 in x 24 NF-2B, vead</p> <p>RING, VEER-, RECHT, St, B 10</p> <p>ASLICHAAM (H0001//185165)</p> <p>DOP, STOF, AANDRIJFAS, gaffel kruiskoppeling</p> <p>GAFFEL, KRUISKOPPELING</p> <p>GAFFEL, KRUISKOPPELING</p>	1	4	5	6	7	+	fig 0802-86
2.										
3										
4										
5	3020-17-017-3394			1				+	fig 0802-115	
6.										
7										
8.										
9	3020-17-022-3964			1				+	fig 0802-78	
10	2590-17-017-6371			1	+			+		
11	5306-17-022-8605			8	+			+		
12	5310-17-024-2958			8	+			+		
13	5310-17-003-7979			8	+			+		
14				1						
15	3040-17-015-2720			1						
16	2520-17-015-7046			2						
17	3010-17-022-4804			1						

Volgnr	Artikelnummer		3	4	5	6	7	Opmerkingen	
	NATO Stocknummer	Fabrieksnummer							
	1	4730-17-007-1812	NIPPEL, SNEER, hydr recht, 1/8 in x NPT	1	+	+	+		
	2	4730-17-007-1819	NIPPEL, SNEER-, hydr recht, 1/4 in x 28 NF (gaffel kruis-koppeling)	2	+	+	+		
	3	2520-17-015-5119	ONDERDELENUITRUSTING, KRUISKOPPELING	nb	+	+	+		
	4	5340-17-017-7905	<p><u>artikelomschrijving samengesteld artikel:</u></p> <p>8 - BORGRING, inv, St, naaldlager</p> <p>8 - HOUDER, PAKKING, naaldlager</p> <p>2 - KRUISSTUK, KRUISKOPPELING (U0017//K2.568146)</p> <p>8 - LAGER, NAALD (U0017//K2.6.38)</p> <p>2 - NIPPEL, SNEER, hydr recht, 1/4 in x 28 NF x 1.1/8 (kruisstuk)</p> <p>8 - PAKKINGRING, kurk, naaldlager</p> <p>PAKKINGRING, kurk, gaffel, kruiskoppeling</p> <p>RING, SPLEET, St, gaffel, kruiskoppeling</p> <p>0900.01 - TUSSENAS, VERSNELLINGSBAK/REDUCTIEBAK</p> <p>AANDRIJFAS, MET KRUISKOPPELING, versnellingsbak/reductiebak</p> <p>BOUT, ZESKANT, St, 7/16 in x 20 UNF-3A x 30 mm</p> <p>MOER, ZESKANT, St, 7/16 in x 20 UNF-2B, vcard</p> <p>RING, VEER-, RECHT, St, B 12</p> <p>ASLICHAAM (U0017//K3-82681281-0621)</p> <p>DOP, STOF, AANDRIJFAS</p> <p>GAFFEL, KRUISKOPPELING</p> <p>GAFFEL, KRUISKOPPELING</p> <p>NIPPEL, SNEER-, hydr recht, 1/8 in NPT</p> <p>ONDERDELENUITRUSTING, KRUISKOPPELING</p>						
	5	5330-17-015-1497							
	6	4730-17-015-2546							
	7	5330-17-001-7601							
	8	5330-17-003-7296							
	9	5310-17-017-9390							
	10	2520-17-001-8750							
	11	5306-17-024-0716							fig 0901-14 fig 1003-2
	12	5310-17-017-0230						fig 0901-16	
	13	5310-17-003-7978						fig 0901-2	
	14	2520-17-015-7055						fig 0901-3	
	15	3010-17-022-6821						fig 0901-6	
	16	2520-17-015-7044						fig 0901-1 + 15	
	17	4730-17-007-1812						fig 0901-7	
	18	2520-17-015-5173		nb	+	+	+		

Volgnr	Artikelnummer		Artikelm beschrijving	aantal gemonteerd	Zie ech	Zie ech	Zie ech	Opmerkingen
	NATO Stocknummer	Fabrieksnummer						
	1	2	3	4	5	6	7	8
1	5340-17-015-1495		GROEP 09 - TUSSENASSEN (vervolg)					
2	5330-17-015-1496		0900.01 - TUSSENAS, VERSNELLINGSBAK/REDUCTIEBAK (vervolg)					fig 0901-13
3			<u>artikelm beschrijving samengesteld artikel:</u>					fig 0901-10
4			4 - BORGRING (aantal gemonteerd: 8 st)					fig 0901-9
5			4 - HOUDER, PAKKING (aantal gemonteerd: 8 st)					fig 0901-12
6			1 - KRUISSTUK, KRUISKOPPELING (aantal gemonteerd: 2 st)					fig 0901-8
7			(U0017//K3.5GB196)					
8			4 - LAGERNAALD (aantal gemonteerd: 8 st)					
9			(U0017//K3-6-118 X)					
10			1 - NIPPEL, SMER-, hydr recht, 1/4 in x 28 NF (aantal gemonteerd: 2 st)					fig 0901-11
11			4 - PAKKINGRING, kurk (aantal gemonteerd: 8 st)					fig 0901-5
12			PAKKINGRING, kurk					fig 0901-4
13			RING, SPLEET					
14			0900.02 - TUSSENAS, REDUCTIEBAK/VOORAS					
15			AANDRIJFAS, MET KRUISKOPPELING					fig 0901-17
16			BOUT, ZESKANT, St, 7/16 in x 20 UNF-3A x 30 mm					fig 0901-14
17			MOER, ZESKANT, St, 7/16 in x 20 UNF-2B, vcad					fig 1003-2
18			RING, VEER-, RECHT, St, 8 12					fig 0901-16
19			ASLICHAAM (U0017//K3-62-316-GB912-3406)					
20			BALG, RUBBER, m/ringen, schuifstuk					fig 0901-2
21			DOP, STOF, AANDRIJFAS					
22			GAFFEL, KRUISKOPPELING					fig 0901-3
23			GAFFEL, KRUISKOPPELING					fig 0901-6
24			KLEN, SLANG, m/vorm, St, 2-2.3/4 in (50-69 mm), vcad beschermd					fig 0901-1+15

Volgnr	Artikelnummer		3	4	5	6	7	Opmerkingen
	NATO Stocknummer	Fabrieksnummer						
1	4730-17-007-1812	2	NIPPEL, SMEER, hydr recht, 1/8 in NPT	2	+	+	+	fig 0901-7
2	2520-17-015-5173		ONDERDELEUITRUSTING, KRUISSOPPELING <u>artike lomschrijving samengesteld artikel:</u>	nb	+	+	+	fig 0901-13 fig 0901-10 fig 0901-9
3	5340-17-015-1495		4 - BORGRING, inv St (aantal gemonteerd: 16 st)					
4	5330-17-015-1496		4 - HOUDER, PAKKING (aantal gemonteerd: 16 st)					
5			1 - KRUISSTUUK, KRUISSOPPELING (aantal gemonteerd: 4 st)					
6			(U0017//K3.5.6B196)					
7	4730-17-007-1819		4 - LAGER, NAALD (aantal gemonteerd: 16 st)					fig 0901-12
8	5330-17-003-7302		(U0017//K3.6.118 X)					
9	5330-17-003-7303		1 - NIPPEL, SMEER, hydr recht, 1/4 in x 28 UNF (aantal gemonteerd: 4 st)					fig 0901-8
10	5310-17-001-7393		4 - PAKKINGRING, kurk (aantal gemonteerd: 16 st)	2	+	+	+	fig 0901-11
			PAKKINGRING, kurk	2	+	+	+	fig 0901-5
			RING, SPLEET					fig 0901-4
			0900.03 - TUSSENAS, REDUCTIEBAK/ACHTERAS					
11	2520-17-001-8745		AANDRIJFAS MET KRUISSOPPELING	2	+	+	+	fig 0901-18
12	5306-17-024-0716		BOUT, ZESKANT, St, 7/16 in x 20 UNF-3A x 30 mm	16	+	+	+	fig 0901-14 fig 1003-2
13	5310-17-017-0230		MOER, ZESKANT, St, 7/16 in x 20 UNF-2B, vcad	16	+	+	+	fig 0901-16
14	5310-17-003-7978		RING, VEER-, RECHT, St, B 12	16	+	+	+	
15			ASLICHAAM (U0017//LK3-52-316-6B212-2402)	2	+	+	+	fig 0901-2
16	2530-17-017-1600		BALG, RUBBER, m/ringen, schuifstuk	2	+	+	+	
17	2520-17-015-7055		DOP, STOF, AANDRIJFAS	2	+	+	+	fig 0901-3
18	2520-17-015-7040		GAFFEL, KRUISSOPPELING	2	+	+	+	fig 0901-6
19	2520-17-015-7044		GAFFEL, KRUISSOPPELING	4	+	+	+	fig 0901-1+15
20	4730-17-611-5973		KLEN, SLANG, m/worm, St, 2-2.3/4 in (50-59 mm) vcad, bescherm-hoes	4	+	+	+	
21	4730-17-007-1812		NIPPEL, SMEER, hydr recht, 1/8 in NPT	2	+	+	+	fig 0901-7

Volgn	Artikelnummer		Artikelm beschrijving	aantal gemonteerd	2e ech	3e ech	4e ech	Opmerkingen
	NATO Stocknummer	Fabrieknummer						
	1	2		4	5	6	7	8
1.	2520-17-015-5173		GROEP 09 - TUSSENASSEN (vervolg)					
2.	5340-17-015-1495		0900.03 - TUSSENAS, REDUCTIEBAK/ACHTERAS (vervolg)					fig 0901-13
3.	5330-17-015-1496		ONDERDELENUITRUSTING, KRUISKOPPELING	nb	+	+	+	fig 0901-10
4.			artikelm beschrijving samengesteld artikel:					fig 0901-9
5.			4 - BORGRING, inv, St (aantal gemonteerd: 16 st)					fig 0901-12
6.	4730-17-007-1619		4 - HOUDER, PAKKING (aantal gemonteerd: 16 st)					fig 0901-8
7.	5330-17-003-7302		1 - KRUISSTUK, KRUISKOPPELING (aantal gemonteerd: 14 st)					fig 0901-11
8.	5330-17-003-7303		(U0017//3.5.6B196)					fig 0901-5
9.	5310-17-001-7393		4 - LAGER, NAALD (aantal gemonteerd: 16 st)					fig 0901-4
			(U0017//K3.6.118X)					
			1 - NIPPEL, SMEER, hydr recht, 1/4 in x 28 NF (aantal gemonteerd: 4 st)	+	+	+	+	
			4 - PAKKINGRING, kurk (aantal gemonteerd: 16 st)					
			PAKKINGRING, kurk	2	+	+	+	
			RING, SPLEET	2	+	+	+	
			GROEP 10 - VOORAS					
			1002.10 - TANDWIELKASTSAMENSTEL, AANDRIJF, li en re					
10	2520-17-022-9329		AFSLUITER, LUCHTONTLAST	2	+	+	+	fig 1003-26
11	5306-17-015-7320		BOUT, ZESKANT, St, 5/8 in x 11 NC-2 x 168 mm	4	%%	+	+	fig 1002-3
12	5310-17-017-2418		BORGPLAAT	4	%%	+	+	fig 1002-9
13	5365-17-017-9962		BUS, AFSTAND	2				fig 1003-14
14	2530-17-017-6598		DEKSEL, INSPECTIEGAT	2				fig 1003-24
15	2520-17-017-6650		DEKSEL, LAGERHUIS	2				fig 1003-7
16	5310-17-017-9932		MOER, ZESKANT, St, 1/2 in x 20 UNF-28, vcaad	8				
17	5310-00-010-3323		RING, VEER-, RECHT, St, 1/2 in	8				
18	5307-17-007-4745		TAPEIND, CILINDRISCH, St, 1/2 in x 20 NF-2A (28) en 1/2 in x 13 NS-2A (16), L 58 mm	8				fig 1003-21

Volgnr	Artikelnummer		Artikelenomschrijving	4	5	6	7	Opmerkingen
	NATO Stocknummer	Fabrieksnummer						
1	2520-17-017-6356		FLENS, VERBINDINGS, KRUJSKOPPELING	2		+	+	fig 1003-3
2	5310-00-275-1974		MOER, KROON, zesk, kroon in het zesk, St, 1 in x 20 NF-2	2		+	+	fig 1003-1
3	5315-17-026-5827		PEN, SPLIT, St, 3,5 x 50 mm, gefosf	2		+	+	
4	5310-17-022-3096		RING, SLUIT-, St, 25,5 x 45 x 0,5 mm	2		+	+	
5	5330-17-006-1744		KEERRING, BEWANTELD, vilt, 57,28 x 76,2 x 6 mm	2		+	+	fig 1003-5
6	5330-17-024-2569		KEERRING, ONBEWANTELD, 57 x 76 x 9,5 mm	2		+	+	fig 1003-6
7	3110-17-029-0724		LAGER, KEGEL, RADAXIAAL, ER, 50 x 90 x 21,5-22 mm	2		+	+	fig 1003-31
8	3110-17-029-0690		LAGER, KEGEL, RADAXIAAL, ER, 50 x 90 x 24,5-25 mm	2		+	+	fig 1003-33
9	3110-17-029-0711		LAGER, KEGEL, RADAXIAAL, ER, 40 x 90 x 25-25,5 mm	4		+	+	fig 1003-12+18
10	2520-17-017-6622		LAGERDEKSEL	2		+	+	fig 1003-34
11	5310-17-024-2958		MOER, ZESKANT, St, 3/8 in x 24 UNF-2B, vead	30		+	+	
12	5310-17-003-7979		RING, VEER-, RECHT, St, B 10	30		+	+	
13	5307-17-022-1992		TAPEIND, CILINDRISCH, St, 3/8 in x 16 NS-2 en 3/8 in x 24 NF-2 x 35 mm	30		+	+	fig 1003-25
14	2520-17-017-6586		LAGERHUIS	2		+	+	fig 1003-15
15	5340-17-017-3077		MOER, ROND	2		+	+	fig 1003-38
16	5305-17-015-7059		SCHROEF, STEL, met binnenzesk, St, M 5 x 8	4		+	+	fig 1003-35
17	5310-17-007-5043		MOER, ROND, type KN, St, M 40 x 1,5	2		+	+	fig 1003-9
18	5310-17-024-3329		BORGPLAAT, St, type MB, 40 x 30 x 1,25 mm	2		+	+	fig 1003-10
19	5310-17-007-6183		RING, SLUIT-, m/11P, St, 40 x 62 x 3,5 mm	2		+	+	fig 1003-11
20	5330-17-026-0545		O-RING, ru, 5,34 mm dik, 88,27 mm ID	2		+	+	fig 1003-17
21	5340-17-025-2951		OPVULPLATENASSORTIMENT, lagerhuis, aandrijfandwiel	nb				

Volgm	Artikelnummer		Artikelsomschrijving	Aantal	Eenheid	Materiaal	Opmerkingen
	NATO Stocknummer	Fabrieksnummer					
1	5340-17-025-2947	3	<p> GROEP 10 - VOORAS (vervolg) 1002.10 - TANDWIELKASTSAMENSTEL, AANDRIJF, li en re (vervolg) artikelsomschrijving samengesteld artikel: 1 - OPVULPLAAT, St, 103 x 118 vierk x 0.061 mm (H0001//121197) 1 - OPVULPLAAT, St, 103 x 118 vierk x 0.076 mm (H0001//121198) 1 - OPVULPLAAT, St, 103 x 118 vierk x 0.203 mm (H0001//121200) 1 - OPVULPLAAT, St, 103 x 118 vierk x 0.508 mm (H0001//121201) </p>	4			fig 1003-16
2							fig 1003-16
3							fig 1003-16
4							fig 1003-16
5							fig 1003-16
6			<p> OPVULPLATENASSORTIMENT, kogellager/afstandbus, aandrijftandwiel </p>	nb			
7			<p> artikelsomschrijving samengesteld artikel: 1 - RING, SLUIT-, St, 40.1 x 50 x 0.061 mm (H0001//121181) 1 - RING, SLUIT-, St, 40.1 x 50 x 0.076 mm (H0001//121182) 1 - RING, SLUIT-, St, 40.1 x 50 x 0.203 mm (H0001//121183) 1 - RING, SLUIT-, St, 40.1 x 50 x 0.508 mm (H0001//121184) 1 - RING, SLUIT-, St, 40.1 x 50 x 1.588 mm (H0001//121185) </p>	2			fig 1003-13
8							fig 1003-13
9							fig 1003-13
10							fig 1003-13
11							fig 1003-13
12	5330-17-017-1008		PAKKING, FLENS, deksel, lagerhuis, aandrijftandwiel	2			
13	5330-17-015-7984		PAKKING, FLENS, lagerdeksel (open), aangedreven tandwiel	2			
14	5330-17-015-7986		PAKKING, FLENS, lagerdeksel (blind), aangedreven tandwiel	2			
15	5330-17-015-7983		PAKKING, FLENS, tandwielkast/fusedrager	2			
16	5330-17-006-1594		<p> PAKKINGRING, fiber, 10 x 17 x 1.5 mm 2 - v/afsluiter, luchtontlast 4 - v/stop, oliestandcontrole </p>	6			fig 1003-27
17	5330-17-022-2872		PAKKINGRING, fiber, 27 x 36 x 1 mm	4			fig 1003-28

Volgnr	Artikelnummer		Artikelomschrijving	Aantal in groep	Meth	Meth	Meth	Opmerkingen
	NATO Stocknummer	1						
1	5310-17-017-6349		RING, BORST	4	%	+		fig 1002-8
2	5310-17-025-2948		RINGASSORTIMENT, kegelager, bu/aangedreven tandwiel artikelomschrijving samengesteld artikel:	nb		+		
3			1 - RING, SLUIT-, St, 78 x 89.5 x 0.061 mm (H0001//121609)					
4			1 - RING, SLUIT-, St, 78 x 89.5 x 0.075 mm (H0001//121610)					
5			1 - RING, SLUIT-, St, 78 x 89.5 x 0.023 mm (H0001//121611)					
6			1 - RING, SLUIT-, St, 78 x 89.5 x 0.508 mm (H0001//121612)					
7			1 - RING, SLUIT-, St, 78 x 89.5 x 1.588 mm (H0001//121613)					
8	5315-17-022-6165		SPIE, RECHT, St, 47.7 x 9.55 x 9.1 mm	2		+		fig 1003-20
9	5315-17-004-7734		STIFT, KERF, St, 4 x 18 mm	4		+		fig 1002-10
10	5365-17-017-2382		STOP, PIJP, vierk kop, St, 3/8 in x 24 NF-2	4		+		fig 1003-23
11	4730-17-024-0781		STOP, PIJP, vierk kop, St, 3/4 in BSP	4		+		fig 1003-29
12	3020-17-017-3400		TANDWIEL, CONISCH, BIJEENHOREND, li	1		+		fig 1003-19
13	3020-17-017-3399		TANDWIEL, CONISCH, BIJEENHOREND, ra	1		+		fig 1003-19
14	3010-17-801-5465		TANDWIELKAST	2		+		fig 1003-22
15	2520-17-017-6362		TANDWIELSAMENSTEL, VERTRAGING, cpl, li	1	%	+		
16	2520-17-017-6342		TANDWIELSAMENSTEL, VERTRAGING, cpl, re	1	%	+		
17	5310-17-015-7626		MOER, ZESKANT, St, 5/8 in x 18 UNF-28, vcad	12	+	+		
18	5310-17-707-1151		RING, VEER-, RECHT, St, B 16	12	+	+		
19	5307-17-022-1995		TAPEIND, CILINDRISCH, St, 5/8 in x 11 NS-2 en 5/8 in x 18 NF-2 x 58 mm	12	%	+		fig 1003-36
20	5307-17-022-8868		VERLENGEIND, St, 5/8 in x 11 NC-2	4	%	+		fig 1003-37
21	3040-17-001-7376		VETDOP, WIELMAAF, aandrijfvlens/olietoeerring	2		+		fig 1003-4

Volgnr	Artikelnummer		Artikelm omschrijving	aantal gemon- teerd	2e ch	3e ch	4e ch	Opmerkingen
	NATO Stocknummer	fabrieknummer						
	1	2	3	4	5	6	7	8
1.	3040-17-630-8212		GROEP 10 - VOORAS (vervolg)					
2.	3040-17-630-8213		1004.00 - WIELHELLING, BESTURINGSMECHANISME EN AANDRIJFASSEN					
3.	2520-17-017-6602		AANDRIJFAS	2		+	+	fig 1004-18
4.	5340-17-003-1891		AANDRIJFAS	2		+	+	fig 1004-1
5.	5306-17-026-2967		AANDRIJFAS (voorwiel aandrijf, 11 en re)	2	%	+	+	fig 1002-54
6.	5310-17-017-4756		BORGRING, uitv, type "SEGER", St, 30 x 1.5 mm, gefosf	2	+	+	+	fig 1002-56
7.	5306-17-003-6096		BOUT, VIERKANT, gehard St, 7/16 in x 14 UNC-2A x 1 in, vead	4	+	+	+	fig 1002-49
8.	5310-17-003-6309		HOER, ZESKANT, laag St, 7/16 in x 14 UNC-2B, vead	4	+	+	+	fig 1002-48
9.	5315-17-001-6643		BOUT, ZESKANT, steelb, St, M 8 x 65 S, vead	8		+	+	fig 1004-9
10.	5340-00-386-9554		HOER, KROON, kroon in het zesk, St, M 8, vead	8		+	+	fig 1004-17
11.	2520-17-630-8207		PEN, SPLIT, St, 2 x 30 mm, gefosf	8		+	+	
12.	5305-17-005-3601		BUS, AFSTAND, con, St, 19 x 12.7 x 10.3 mm	16	+	+	+	fig 1002-52
13.	2530-17-017-6101		DEKSEL, INSPECTIEGAT	8		+	+	fig 1004-13
14.	5330-17-017-3256		SCHROEF, PLATVERZONKEN, St, AM 5 x 10, vead	32		+	+	fig 1004-14
15.	3120-17-017-4569		DRAAGSTUK, FUSEE, cpl, 11	1	%			
16.	3120-17-017-4569		artikelomschrijving samengesteld artikel: 1 - DRAAGSTUK, FUSEE, 11 (N0001//143233)					
17.	3120-17-022-6641		1 - KEERRING, ONBEWANTELD, 40 x 52 x 7 mm		+			fig 1002-6
18.	3120-17-022-2799		1 - LAGER, GLIJ-, BUS, brons, 40.5 x 45.5 x 30 mm, zelfsmarend		+			fig 1002-12
19.	5310-17-017-9840		4 - LAGER, GLIJ-, BUS, nylon, 40 x 45 x 40 mm					fig 1002-11
20.	4730-17-007-1812		2 - LAGER, GLIJ-, BUS, brons, 25 x 30 x 26 mm					fig 1002-1
21.	2520-17-017-6597		4 - HOER, ZESKANT, mess, 1/8 in x 27 NPS					fig 1002-16
22.	5306-17-017-3965		2 - NIPPEL, SMEER-, hydr recht, 1/8 in NPT					fig 1002-4
			1 - RING, VERZONKEN, draagstuk, fusee		+			fig 1002-14
			2 - SCHROEF, STEL, m/bolle punt, mess, 1/8 in x 27 NPS x 22 mm		%			fig 1002-13
								fig 1002-5

Volg nr	Artikelnummer		A r t i k e l o m s c h r i j v i n g	4	5	6	7	Opmerkingen
	NATO Stocknummer	Fabrieksnummer						
1	5305-17-022-0381	2	2 - SCHROEF, STEL, m/bollet punt, mess, 1/8 in x 27 NPS x 30 mm	4		+	+	fig 1002-57
2	5310-17-017-9840		MOER, ZESKANT	8		+	+	
3	2530-17-017-6097		DRAAGSTUK, FUSEE, cp1, re	1	%	+	+	
4	5330-17-017-3256		<u>artikelschrijving samengesteld artikel:</u>					fig 1002-6
5	3120-17-017-4569		1 - DRAAGSTUK, FUSEE, re (H0001//143232)					fig 1002-12
6			1 - KEE RRING, ONBEMANTELD, 40 x 52 x 7 mm					fig 1002-11
7	3120-17-022-6641		1 - LAGER, GLIJ-, BUS, brons, 40.5 x 45.5 x 30 mm, zelfsmarend					
8	3120-17-022-2799		4 - LAGER, GLIJ-, BUS, nylon, 40 x 45 x 40 mm					fig 1002-1
9	5310-17-017-9840		2 - LAGER, GLIJ-, BUS, brons, 25 x 30 x 26 mm					fig 1002-16
10	4730-17-007-1812		4 - MOER, ZESKANT, mess, 1/8 in x 27 NPS					fig 1002-4
11	2520-17-017-6597		2 - NIPPEL, SNEER-, hydr recht, 1/8 in NPT					fig 1002-14
12	5305-17-017-3965		1 - RING, VERZONKEN, draagstuk, fusee		%			fig 1002-13
13	5305-17-022-0381		2 - SCHROEF, STEL, m/bollet punt, mess, 1/8 in x 27 NPS x 22 mm					fig 1002-5
14	2530-17-017-6601		2 - SCHROEF, STEL, m/bollet punt, mess, 1/8 in x 27 NPS x 30 mm					fig 1002-57
15	5310-17-017-0230		FLENS, AANDRIJF	2				fig 1002-47
16	5310-17-025-5564		MOER, ZESKANT, St, 7/16 in x 20 UNF-2B, vead	16				fig 1002-53
17	5307-17-601-0218		RING, VEER-, GETAND, wity, St, A 12,5	16				
18	2520-17-630-8203		TAPEIND, CILINDRISCH, St, 7/16 in x 20 NF-2 en 7/16 in x 14 NS-2 x 48 mm	16				fig 1002-43
19	2530-17-017-6388		FLENSRING	2				fig 1004-16
20	5306-17-015-9237		FUSEE, cp1, 11	1	%			
21	5310-17-015-7065		<u>artikelschrijving samengesteld artikel:</u>					fig 1002-26
22	5310-00-010-3323		1 - BOUT, STEL, vlakkeind, St, 1/2 in x 13 NC-2					
			MOER, ZESKANT	2				
			RING, VEER-, RECHT	2				

Volgnr	Artikelnummer		Fabrieksnummer	A rt i k e l o m s c h r i j v i n g	4	5	6	7	Opmerkingen
	NATO Stocknummer	1							
1									
2	2530-17-017-6389			GROEP 10 - VOORAS (vervolg)					fig 1002-24
3	5330-17-017-3256			1004,00 - WIELHELLING, BESTURINGSMECHANISME en AAN- DRIJFASSEN (vervolg)					fig 1002-23
4	3120-17-017-4569			<u>artikelschrijving samengesteld artikel: (vervolg)</u> 1 - FUSEE, 11 (H0001//121632)	+		+		fig 1002-12
5	5310-17-015-3247			1 - FUSEEARM, 11					fig 1002-11
6	5310-17-015-7065			1 - KEERRING, ONBEMANTELD, 40 x 52 x 7 mm					fig 1002-21
7	5315-17-001-6689			1 - LAGER, GLIJ-, BUS, brons, 40.5 x 45.5 x 30 mm, zelfsmerend					fig 1002-25
8	5310-17-003-8215			1 - MOER, KROON, zesk, kroon in het zesk, St, 7/8 in x 14 NF-2, hoog 19 mm					fig 1002-27
9	5310-17-017-7084			1 - MOER, ZESKANT, St, 1/2 in x 13 NC-2					fig 1102-12
10	5310-00-010-3323			1 - PEN, SPLIT, St, 5 x 50 mm, gefosf					fig 1002-22
11	5315-17-017-3780			nb - RING, SLUIT-, St, 23 x 40 x 4 mm, voad					
12	2530-17-017-6380			1 - RING, VERZONKEN, St, 71.418 x 92.08 x 13 mm					
13	5306-17-015-9237			1 - RING, VEER-, RECHT, St, 1/2 in	1				
14	2530-17-017-6381			1 - SPIE, RECHT, m/ronde einden, St, A 8 x 7 x 30					
15	5310-17-015-3247			FUSEE, cp1, re <u>artikelschrijving samengesteld artikel:</u>					
16	5315-17-001-6689			1 - BOUT, STEL, vierk kop, m/vlaakind, St, 1/2 in x 13 NC-2					
17	5310-17-003-8215			1 - FUSEE, re (H0001//121631)					
18	5330-17-017-3256			1 - FUSEEARM, re					
19	3120-17-017-4569			MOER, KROON	2				
20	5310-17-015-3247			PEN, SPLIT- RING, SLUIT- KEERRING, ONBEMANTELD, 40 x 52 x 7 mm	2				
21	5310-17-015-7065			1 - LAGER, GLIJ-, BUS, brons, 40.5 x 45.5 x 30 mm, zelfsmerend	nb				
22	5315-17-001-6689			1 - MOER, KROON, zesk, kroon in het zesk, St, 7/8 in x 14 NF-2, hoog 19 mm					
23				1 - MOER, ZESKANT, St, 1/2 in x 13 NC-2					
				1 - PEN, SPLIT, St, 5 x 50 mm, gefosf					

Volgnr	Artikelnummer		3	4	5	6	7	Opmerkingen
	NATO Stocknummer	Fabrieksnummer						
	1	2						
1.	5310-17-003-8215		nb - RING, SLUIT-, St, 23 x 40 x 14 mm, vcad				+	fig 1002-27
2.	5310-17-017-7084		1 - RING, VERZONKEN, St, 71.418 x 92.08 x 13 mm				+	fig 1102-12
3.	5310-00-010-3323		1 - RING, VEER-, RECHT, St, 1/2 in				+	fig 1002-22
4.	5315-17-017-3780		1 - SPIE, RECHT, m/ronde einden, St, A 8 x 7 x 30				+	fig 1002-17
5.	2530-17-023-2707		FUSEEPEN	4	%%		+	fig 1002-15
6.	5310-17-007-1027		MOER, KROON, zesk, kroon in het zesk, St, 5/8 in x 18 UNF-2B, vcad	4			+	
7.	5315-17-001-6676		PEN, SPLIT, St, 4 x 40 mm, gefosf	4			+	
8.	5310-17-003-1133		RING, SLUIT-, St, 17 x 30 x 3 mm, vcad	4			+	
9.	2530-17-023-2697		KAP, STOF- EN VOCHTWEREND	4	%%		+	fig 1002-18
10.	2520-17-630-8202		KRUISSTUK, KRUISKOPPELING	4			+	fig 1004-10
11.	2520-17-017-6607		LAGERHUIS, WENTELLAGER	8			+	fig 1004-5
12.	3110-17-003-5411		NAALD, LAGER, St, 2.5 x 15.8 mm	480			+	fig 1004-6
13.	4730-17-007-1812		NIPPEL, SMEER, hydr recht, 1/8 in NPT	4			+	fig 1004-15
14.	2520-17-017-6612		OPVULPLAAT	8			+	fig 1004-12
15.	5365-17-024-0474		OPVULPLAAT, St, 25 x 55 x 0.1 mm	nb	%%		+	fig 1002-19
16.	5365-17-024-0473		OPVULPLAAT, St, 25 x 55 x 0.3 mm	nb	%%		+	fig 1002-19
17.	5330-17-017-4599		PAKKING, FLENS, 114 x 160 x 0.3 mm	2			+	fig 1002-46
18.	5330-17-026-1315		PAKKING, FLENS	8			+	fig 1004-11
19.	5330-17-615-2348		PAKKING, MANCHET, ru	8			+	fig 1004-8
20.	5330-17-630-8210		PAKKING, MANCHET, ru	8			+	fig 1004-4
21.	5330-17-022-2019		PAKKINGRING, nylon, 25.5 x 55 x 3 mm	4	%%		+	fig 1002-20
22.	5330-17-630-8209		PAKKINGRING, ru-metaal	8			+	fig 1004-3
23.	5330-17-022-2018		PAKKING, SLUIT, nylon, 30 x 39.5 x 3 mm	8	%%		+	fig 1002-7

Volgnr	Artikelnummer		A r t i k e l o m s c h r i j v i n g	aantal voorraad	%	%	%	%	%	Opmerkingen
	NATO Stocknummer	Factieksnummer								
	1	2	3	4	5	6	7	8	9	
1.	5315-17-017-9964		GROEP 10 - VOORAS (vervolg)	4	%	+	+	+	+	fig 1002-2
2.	2520-17-630-8204		1004.00 - WIELHELLING, BESTURINGSMECHANISME en AAN- DRIJFASSEN (vervolg)	4	%	+	+	+	+	fig 1004-2
3.	5310-17-017-7944		PEN, HOL	2	%	+	+	+	+	fig 1002-55
4.	5330-17-630-8208		PEN, kruisstuk	8	%	+	+	+	+	fig 1004-7
5.	5310-17-017-6597		RING, SLUIT-, St, 31 x 35 x 3 mm	2	%	+	+	+	+	fig 1002-13
			RING, SLUIT-, St							
			RING, VERZONKEN, fusee, 11 en re							
			GROEP 11 - ACHTERAS							
			1101.00 - ASLICHAA							
6.	2530-17-017-6544		ASLICHAA, SAMENSTEL (aantal gemonteerd: 2 st)	1	%	+	+	+	+	fig 1102-11
7.			artikelomschrijving samengesteld artikel:							
			1 - AS, VOERTUIG, NIET-AANDRIJVEND (H0001//139990)							
			(aantal gemonteerd: 2 st)							
8.	5330-17-017-3256		1 - KEERING, ONBEMANTELD, 40 x 52 x 7 mm, aslichaam/ steekas (aantal gemonteerd: 2 st)		+	+	+	+	+	fig 1102-7
9.	3120-17-022-6641		4 - LAGER, GLIJ-, BUS, nylon, 40 x 45 x 40 mm (aantal gemonteerd: 8 st)		+	+	+	+	+	fig 1102-10
10.	5310-17-017-9840		4 - MOER, ZESKANT, mess, 1/8 in x 27 NPS (aantal ge- monteerd: 8 st)		+	+	+	+	+	fig 1102-12
11.	5310-17-017-7084		1 - RING, VERZONKEN, St, 71.418 x 92.08 x 13 mm (aantal gemonteerd: 2 st)		+	+	+	+	+	fig 1102-9
12.	5306-17-017-3965		4 - SCHROEF, STEL, m/bolte punt, mess, 1/8 in x 27 NPS x 22 mm (aantal gemonteerd: 8 st)	8	%	+	+	+	+	fig 1102-5
13.	5310-17-017-9840		MOER, ZESKANT	8	%	+	+	+	+	fig 1102-6
14.	5330-17-022-2018		PAKKINGRING, nylon, 30 x 39.5 x 3 mm	8	%	+	+	+	+	
15.	5315-17-017-9964		PEN, HOL	4	%	+	+	+	+	

Volgnr	Artikelnummer		Artikelenomschrijving	4	5	6	7	Opmerkingen
	NATO Stocknummer	Fabrieksnummer						
	1	2	3					
1	2520-17-022-9329		1102.10 - TANDWIELKASTSAMENSTEL, AANDRIJF, li en re	2	+	+	+	fig 1003-26
2	5306-17-015-7320		AFSLUITER, LUCHTONTLAST	4	%%	+	+	fig 1102-1
3	5310-17-017-2418		BOUT, ZESKANT, 5/8 in x 11NC-2 x 168 mm	4	%%	+	+	fig 1102-3
4	5365-17-017-9962		BORGPLAAT	2			+	fig 1003-14
5	2520-17-017-6650		BUS, AFSTAND	2			+	fig 1003-7
6	5310-17-017-9932		DEKSEL, LAGERHUIS	8		+	+	
7	5310-17-003-7984		MOER, ZESKANT, St, 1/2 in x 20 UNF-28, vcad	8		+	+	
8	5307-17-007-4745		RING, VEER-, RECHT, St, B 14	8		+	+	
9	5330-17-006-1744		TAPEIND, CILINDRISCH, St, 1/2 in x 20 NF-2A (28) x 1/2 in x 13 NS-2A (16), L 58 mm	8		+	+	fig 1003-21
10	5330-17-024-2569		KEERRING, BEMANTELD, viit, 57.28 x 76.2 x 6 mm	2		+	+	fig 1003-5
11	2520-17-017-6356		KEERRING, ONBEMANTELD, 57 x 76 x 9.5 mm	2		+	+	fig 1003-6
12	5310-00-275-1974		KOPPELINGHELFT, AS	2		+	+	fig 1003-3
13	5315-17-001-6668		MOER, KROON, zesk, kroon in het zeskant, St, 1 in x 20 NF-2	2		+	+	fig 1003-1
14	5310-17-022-3096		PEN, SPLIT-, St, 3 x 50 mm, gefosf	2		+	+	
15	3110-17-029-0711		RING, SLUIT-, St, 25.5 x 45 x 0.5 mm	2		+	+	
16	3110-17-029-0724		LAGER, KEGEL, RADAXIAAL, ER, 40 x 90 x 25.5 mm	4		+	+	fig 1003-12+18
17	3110-17-029-0690		LAGER, KEGEL, RADAXIAAL, ER, 50 x 90 x 21.5-22 mm	2		+	+	fig 1003-31..
18	2530-17-017-6598		LAGER, KEGEL, RADAXIAAL, ER, 50 x 90 x 24.5-25 mm	2		+	+	fig 1003-33
19	2520-17-017-6622		LAGERDEKSEL	2		+	+	fig 1003-24
20	5310-17-024-2958		LAGERDEKSEL	2		+	+	fig 1003-34
			MOER, ZESKANT, St, 3/8 in x 24 UNF-28, vcad	30			+	

Volgnr	Artikelnummer		Artikelsomschrijving	4	5	6	7	Opmerkingen
	NATO Stocknummer	Fabrieksnummer						
	1	2						
1	5310-17-003-7979		GROEP 11 - ACHTERAS (vervolg)	4	5	6	7	
2	5307-17-022-1992		1102.10 - TANDWIELKASTSAMENSTEL, AANDRIJF, li en re (vervolg)	30			+	fig 1003-25
3	2520-17-017-6586		RING, VEER-, RECHT, St, B 10	30			+	fig 1003-15
4	5310-17-017-6355		TAPEIND, CILINDRISCH, St, 3/8 in x 16 NS-2 en 3/8 in x 24 NF-2 x 35 mm	2			+	fig 1002-8
5	5310-17-007-5043		LAGERHUIS	4			+	fig 1003-9
6	5310-17-024-3329		MOER, FLENS	2			+	fig 1003-10
7	5310-17-007-6183		MOER, ROND, type KH, St, M 40 x 1,5	2			+	fig 1003-11
8	5330-17-026-0545		BORGPLAAT, St, type MB, 40 x 50 x 1.25 mm	2			+	fig 1003-17
9	5340-17-025-2951		RING, SLUIT-, m/lip, St, 40 x 62 x 3.5 mm	2			+	
10			Ø-RING, ru, 5.34 mm dik, 88.27 mm ID	2			+	
11			OPVULPLATENASSORTIMENT, lagerhuis, aandrijftandwiel	nb				
12			<u>artikelsomschrijving samengesteld artikel:</u>					
13			nb - OPVULPLAAT, St, 103 x 118 vierk x 0.061 mm (H0001//121197)					fig 1003-16
14			nb - OPVULPLAAT, St, 103 x 118 vierk x 0.076 mm (H0001//121198)					fig 1003-16
15			nb - OPVULPLAAT, St, 103 x 118 vierk x 0.203 mm (H0001//121199)					fig 1003-16
16			nb - OPVULPLAAT, St, 103 x 118 vierk x 0.508 mm (H0001//121200)					fig 1003-16
17			nb - OPVULPLAAT, St, 103 x 118 vierk x 1.508 mm (H0001//121201)					fig 1003-16
18	5330-17-017-1008		PAKKING, FLENS, deksel, lagerhuis, aandrijftandwiel	2			+	
19	5330-17-015-7984		PAKKING, FLENS, lagerdeksel (open), aangedreven tandwiel	1			+	
20	5330-17-015-7986		PAKKING, FLENS, lagerdeksel (blind), aangedreven tandwiel	1			+	

Volgnr	Artikelnummer		Artikelenomschrijving	Aantal	Eenheid	Materiaal	Opmerkingen
	NATO Stocknummer	Fabrieksnummer					
	1	2	3	4	5	6	7
1	5330-17-015-7988		PAKKING, FLENS, tandwielkast/aslichaam	2	%	+	fig 1003-27
2	5330-17-006-1594		PAKKINGRING, fiber, 10 x 17 x 1.5 mm, 2 - afsluiters, luchtontlast 4 - stop, controle oliestand.	6	+	+	fig 1003-27
3	5330-17-022-2872		PAKKINGRING, fiber, 27 x 36 x 1 mm	4	+	+	fig 1003-28
4	5310-17-017-6349		RING, BORST	4	%	+	fig 1102-4
5	5340-17-017-3077		RING, MET BUITENSCHROEFDRAAD	2	+	+	fig 1003-38
6	5305-17-015-7059		SCHROEF, STEL, m/rand, St, M 5 x 8	4	+	+	fig 1003-35
7	5340-17-025-2948		RINGASSORTIMENT, kegel-lager bu/aangedreven tandwiel	nb		+	
8			<u>artikelenomschrijving samengesteld artikel:</u> nb - RING, SLUIT-, St, 78 x 89.5 x 0.061 mm (H0001/121609)				fig 1003-30
9			nb - RING, SLUIT-, St, 78 x 89.5 x 0.076 mm, kegel- lager bu/aangedreven tandwiel (H0001/121610)				fig 1003-30
10			nb - RING, SLUIT-, St, 78 x 89.5 x 0.203 mm (H0001/121611)				fig 1003-30
11			nb - RING, SLUIT-, St, 78 x 89.5 x 0.508 mm (H0001/121612)				fig 1003-30
12			nb - RING, SLUIT-, St, 78 x 89.5 x 1.588 mm (H0001/121613)				fig 1003-30
13	5340-17-025-2947		RINGASSORTIMENT, kegel-lager/afstandbus, aandrijftandwiel	nb		+	
14			<u>artikelenomschrijving samengesteld artikel:</u> nb - RING, SLUIT-, St, 40.1 x 50 x 0.061 mm (H0001/121181)				fig 1003-13
15			nb - RING, SLUIT-, St, 40.1 x 50 x 0.076 mm (H0001/121182)				fig 1003-13
16			nb - RING, SLUIT-, St, 40.1 x 50 x 0.203 mm (H0001/121183)				fig 1003-13
17			nb - RING, SLUIT-, St, 40.1 x 50 x 0.508 mm (H0001/121184)				fig 1003-13
18			nb - RING, SLUIT-, St, 40.1 x 50 x 1.588mm (H0001/121185)				fig 1003-13

Volgnr	Artikelnummer		Artikelm omschrijving	M	N	P	Q	R	Opmerkingen
	NATO Stocknummer	fabrieksnummer							
	1	2	3	4	5	6	7	8	
1	5315-17-022-6165		GROEP 11 - ACHTERAS (vervolg)	2			+		fig 1003-20
2	5315-17-004-7734		1102.10 - TANDWIELKASTSAMENSTEL, AANDRIJF, 1i en re (vervolg)	8	+		+		fig 1102-2
3	5365-17-017-2382		SPIE, RECHT, St, 47.7 x 9.5 x 9.1 mm	4	+		+		fig 1003-23
4	4730-17-024-0781		STIFT, KERF, cil, St, 4 x 18 mm	4	+		+		fig 1003-29
5	3020-17-017-3400		STOP, CILINDRISCHE DRAAD, vierk kop, St, 3/8 in x 24 NF-2	1			+		fig 1003-19
6	3020-17-017-3399		STOP, PIJP, zesk kop, St, 3/4 in BSP	1			+		
7	3010-17-801-5465		TANDWIEL, CONISCH, BIJEENHOOREND, 1i	1			+		
8	2520-17-017-6340		TANDWIEL, CONISCH, BIJEENHOOREND, re	2			+		fig 1003-22
9	2520-17-017-6333		TANDWIELSAMENSTEL, VERTRAGING (kaal)	1	%		+		
10	5310-17-015-7626		TANDWIELSAMENSTEL, VERTRAGING, cpl, 1i	1	%		+		
11	5310-17-707-1151		TANDWIELSAMENSTEL, VERTRAGING, cpl, re	16	%		+		
12	5307-17-022-1995		MOER, ZESKANT, St, 5/8 in x 18 UNF-2B, vcad	16	%		+		fig 1003-36
13	3040-17-001-7376		RING, VEER-, RECHT, St, B 16	2			+		fig 1003-4
14	2520-17-032-3096		1104.00 - STEEKASSEN	2	+		+		fig 1102-32
15	5310-17-017-0230		AS, STEEK, VOERTUIG	16	+		+		
16	5310-17-025-5564		MOER, ZESKANT, St, 7/16 in x 20 UNF-2B, vcad	16	+		+		
17	5307-17-601-0218		RING, VEER-, GETAND, uitv, St, A 12.5	16	+		+		
18	5306-17-026-2967		TAPEIND, CILINDRISCH, St, 7/16 in x 20 NF-2 en 7/16 in x 14 NS-2 x 48 mm	16	+		+		fig 1102-34
			BOUW, STEL-, vierk kop, gehard St, 7/16 in x 14 UNC-2A x 1 in, vcad	4	+		+		fig 1102-37

Volgnr	Artikelnummer		3	4	5	6	7	Opmerkingen
	NATO Stocknummer	Fabrieksnummer						
1	5310-17-017-4756		MOER, ZESKANT, laag, St, 7/16 in x 14 UNC-2B, vcad	4	+	+	+	fig 1102-36
2	5340-00-386-9554		BUS, AFSTAND, con, St, 19 x 12.7 x 10.3 mm	16	+	+	+	fig 1102-35
3	5330-17-017-4599		PAKING, FLENS, 114 x 160 x 0.3 mm	2	+	+	+	fig 1102-33
			GROEP 12 - REHINSTALLATIE					
			1201.00 - HANDREMINSTALLATIE					
4	2530-17-017-6672		AS, RECHT	1				fig 1201-21
5	2530-17-017-6627		AS, RECHT	1		+	+	fig 1201-16
6			BEDEIENINGSTANG, cpl (H001//122074)	1				
7	2530-17-003-7233		BESCHERMHOES, STOF EN VOCHT, ru (komt voor in ONDERDELENUITRUSTING, CILINDERSAMENSTEL, HYDRAULISCHE REM, WIEL, NS 2530-17-023-1372, subgr1204,3)	2	+	+	+	fig 1203-55
8	2530-17-611-5576		BESCHERMHOES, STOF EN VOCHT, ru (komt voor in ONDERDELENUITRUSTING, CILINDERSAMENSTEL, HYDRAULISCHE REM, WIEL, NS 2530-17-023-1372, subgr1204,3)	4	+	+	+	fig 1203-53
9	5340-17-015-1041		BEUGEL, INSTALLATIE (voor bevest middelen, zie subgroep 1204.5, STEUN, REMSLANG, NS 5340-17-022-3185)	4	+	+	+	fig 1201-33
10	5306-17-015-9268		BOUT, ZESKANT, St	1				fig 1201-1
11	5310-17-017-2424		BORGPLAAT, St	1				fig 1201-2
12	5310-17-015-8581		MOER, ZESKANT, laag St, 1/2 in x 20 UNF-28, vcad	1		+	+	fig 1201-5
13	2530-17-017-6683		EVENAAR	1		+	+	fig 1201-26
14	5340-17-017-5990		GAFFEL, STANGEIND	1		+	+	fig 1201-24
15	5340-17-017-5991		GAFFEL, STANGEIND	2		+	+	fig 1201-28
16	2530-17-017-6636		HEFBOOMSARM, AFSTANDBEDIENING	1		+	+	fig 1201-17
17	5306-17-007-7532		BOUT, ZESKANT, St, 5/16 in x 24 UNF-2A x 1 in, vcad	1		+	+	

Volgnr	Artikelnummer		Artikelenomschrijving	aantal voorged. teerd.	Zaach	Uoef	Aeef	Opmerkingen
	NATO Stocknummer	Fabrikatenummer						
	1	2	3	4	5	6	7	8
1	5310-17-026-3972		GROEP 12 - REMINSTALLATIE (vervolg)	1				
2	2530-17-017-6123		1201,00 - HANDREMINSTALLATIE (vervolg)	1				
3	5306-17-015-9041		RING, VEER-, RECHT, B 8	1		+	+	fig 1201-19
4	5310-17-017-9937		HEFBOOMSARM, AFSTANDBEDIENING	1		+	+	
5	5310-17-026-3972		BOUT, ZESKANT, St, 5/16 in x 24 UNF-2A x 1.3/4 in, vcad	1		+	+	
6	2530-17-017-6692		MOER, ZESKANT, St, 5/16 in x 24 UNF-2B, vcad	1		+	+	
7	5306-17-007-7532		RING, VEER-, RECHT, B 8	1		+	+	
8	5310-17-017-9937		HEFBOOMSARM, AFSTANDBEDIENING	1		+	+	fig 1201-23
9	5310-17-026-3972		BOUT, ZESKANT, 5/16 in x 24 UNF-2A x 1 in, vcad	1		+	+	
10	2530-17-017-6691		MOER, ZESKANT, St, 5/16 in x 24 UNF-2B, vcad	1		+	+	
11	5306-17-007-7535		RING, VEER-, RECHT, St, B 8	1		+	+	fig 1201-14
12	5310-17-017-9937		HENDEL, KAAL	1				
13	5310-17-026-3972		BOUT, ZESKANT, St, 5/16 in x 24 UNF-2A x 1.1/2 in, vcad	1				
14	4010-17-017-6978		MOER, ZESKANT, St, 5/16 in x 24 UNF-2B, vcad	1				fig 1201-25
15	5340-17-022-2624		RING, VEER-, RECHT, St, B 8	1				fig 1201-32
16	5355-17-022-3177		KABELSAMENSTEL, ENKELVOUDIG	2		+	+	fig 1201-10
17	2530-17-017-6645		KLEM, LUS	1				fig 1201-18
18	5310-17-024-2958		KNOP	1				
19	5310-17-003-7979		KOGELGERICHT, DUBBEL	1				
20	3120-17-022-3241		MOER, ZESKANT, St, 3/8 in x 24 UNF-2B, vcad	2		+	+	fig 1201-22
21	3120-17-015-0580		RING, VEER-, RECHT, St, B 10	2		+	+	fig 1201-15
			LAGER, GLIJ-, BUS, nylon, 30 x 35 x 35 mm	2		+	+	
			LAGER, GLIJ-, BUS, nylon, 25 x 30 x 25 mm	2		+	+	

Volgnr	Artikelnummer		Artikelenomschrijving	aantal gemeen- teerd	2e ch	3e ch	4e ch	Opmerkingen
	NATO Stocknummer	1						
1	3130-17-017-3302	1	LAGERBLOK, GLIJLAGER	2				fig 1201-20
2	5306-17-007-7532	2	BOUT, ZESKANT, St, 5/16 in x 24 UNF-2A x 1 in	4				
3	5310-17-017-9937		MOER, ZESKANT, St, 5/16 in x 24 UNF-2B, vcad	4				
4	5310-17-026-3972		RING, VEER-, RECHT, St, B 8	4				
5	5330-17-003-7338		PAKKINGRING, cu, 6.5 x 11 x 1.3 mm	8	+			fig 1202-18 fig 1203-18
6	3040-17-022-9483		PAL	1				fig 1201-12
7	2530-17-017-6830		PALPLAAT	1				fig 1201-6
8	5306-17-001-7442		BOUT, ZESKANT, St, 3/8 in x 16 UNC-2A x 1.3/8 in, vcad	2				fig 1201-7
9	5310-17-003-7979		RING, VEER-, RECHT, St, B 10	2				
10	5315-17-003-7871		PEN, CILINDRISCH, St, 10h11 x 35 x 27 mm, vcad	1				fig 1201-13
11	5315-17-001-6660		PEN, SPLIT, St, 3 x 20 mm, gefosf	2				
12	5310-17-003-8003		RING, SLUIT-, St, 11 x 25 x 1 mm	2				fig 1201-11
13	5315-17-004-7750		PEN, CILINDRISCH, MET KOP, St, 8h11 x 28 x 25, vcad	2				fig 1201-27
14	5315-17-001-6639		PEN, SPLIT, St, 2 x 20 mm, gefosf	2				
15	5315-17-004-7751		PEN, CILINDRISCH, MET KOP, St, 10h11 x 25 x 21, vcad, gaffel, evenaar/hefboonsarm, re	2				
16	5315-17-001-6639		PEN, SPLIT-, St, 2 x 20 mm, gefosf	2				
17	5315-17-001-6769		PEN, SPLIT-, St, 1.5 x 30 mm, gefosf, Bowdenkabel	2	+			
18	5315-17-001-6676		PEN, SPLIT-, St, 4 x 40 mm, evenaar	2				
19	2530-17-015-5545		REMKABEL	2				fig 1203-52
20	5306-17-006-7107		BOUT, ZESKANT, St, 1/4 in x 28 UNF-2A x 5/8 in, vcad	10	+			fig 1201-29 fig 1202-19 fig 1203-19
21	5310-17-015-8546		MOER, ZESKANT, laag St, 1/4 in x 28 UNF-2B, vcad	2	+			fig 1201-30
22	2530-17-611-5613		RING, St (groot)	4	+			fig 1203-56

Volgnr	Artikelnnummer		Artikelenomschrijving	Aantal in de tekening	Aantal in de tekening	Aantal in de tekening	Aantal in de tekening	Opmerkingen
	NATO Stocknummer	Fabrieksnummer						
	1	2	3	4	5	6	7	8
1	4730-17-611-5445		GROEP 12 - REMINSTALLATIE (vervolg)					
2	4730-17-611-5444		1201.00 - HANDREMINSTALLATIE (vervolg)					
3	2530-17-017-6701		RING, St (klein)	2	+	+	+	fig 1203-57
4	5306-17-007-7542		RING, cu, v/klemmen balg, rubber(stofhoes), lang	2	+	+	+	
5	5310-17-074-2958		STEUN, HENDEL, AS	1	+	+	+	fig 1201-3
6	5310-17-003-7979		BOUT, ZESKANT, St, 3/8 in x 7/4 UNF-2A x 1 in, vcad	1	+	+	+	
7	5307-17-022-1996		MOER, ZESKANT, 3/8 in x 24 UNF-2B, vcad	2	+	+	+	
8	5306-17-017-6707		RING, VEER-, RECHT, St, B 10	3	+	+	+	
9	5315-17-001-6639		TAPEIND, CILINDRISCH, St, 3/8 in x 24 NF-2 en 3/8 in x 24 NF-2 x 37 mm	2	+	+	+	fig 1201-4
10	5325-17-611-5443		TREKSTANG	1	+	+	+	fig 1201-8
11	5340-17-017-1990		PEN, SPLIT, St, 2 x 20, gefosf	1	+	+	+	
12	5360-17-017-1200		TULE, RUBBER, rubberbalg, lang	2	+	+	+	
13	5340-17-611-5636		VEER, DRUK-, SCHROEFVORMIG	1	+	+	+	fig 1201-9
14	5305-17-611-5643		VEER, TREK-, SCHROEFVORMIG	2	+	+	+	fig 1201-31
15	5310-17-017-2630		VEERKLEM, BORG	4	+	+	+	fig 1202-16 fig 1203-16
16	5310-17-025-5663		BOUT, STEEL	8				fig 1202-34 fig 1203-34
17	2530-17-015-0322		1202.00 - WIELREMINSTALLATIE	8				fig 1202-32 fig 1203-32
			MOER, ZESKANT, laag, St, 5/16 in x 24 UNF-2B, vcad	8	+	+	+	fig 1202-33 fig 1203-33
			RING, VEER-, GETAND, St, A 8.4	8	+	+	+	fig 1202-36 fig.1203-36
			BRUGSTUK	8	+	+	+	

Volgnr	Artikelnummer		Artikelm beschrijving	1	2	3	4	5	6	7	Opmerkingen
	NATO Stocknummer	Fabrieksnummer									
1	2530-17-706-4303	2	PEN, CILINDRISCH, brugstuk remschoen	8					+	+	fig 1203-30
2	2530-17-015-0315		REMANKERPLAAT, voor en achter, li	2					+	+	fig 1202-30
3	2530-17-015-0380		REMANKERPLAAT, voor en achter, re	2					+	+	fig 1002-32 fig 1102-16
4	5306-17-015-7321		BOUT, ZESKANT, zesk kop, St, 1/2 in x 20 UNF-3 x 1.5/16 in	16					+	+	
5	5310-17-017-9932		MOER, ZESKANT, St, 1/2 in x 20 UNF-2B, veed	16					+	+	
6	5310-17-003-7984		RING, VEER-, RECHT, St, B 14	16					+	+	
7			REM, REMSCHOEEN, m/cilindersamenstel hydraulische wielrem en remschoen, invendige verking, li achter (K0092//93983)	1							
8			REM, REMSCHOEEN, m/cilindersamenstel hydraulische wielrem en remschoen, invendige verking, re achter (K0092//93982)	1							
9			REM, REMSCHOEEN, m/cilindersamenstel hydraulische wielrem en remschoen, invendige verking, li voor (K0092//93985)	1							
10			REM, REMSCHOEEN, op], m/cilindersamenstel, hydraulische wielrem en remschoen, invendige verking, re voor (K0092//93984)	1							
11			REMSCHOEEN, INWENDIGE WERKING, kaa] (K0092//29401)	8							
12	2530-17-611-5563		REMSCHOEEN, INWENDIGE WERKING, m/frictievoering	8					+	+	fig 1202-39 fig 1203-39
13	2530-17-024-2636		RENVOERINGPAKKET	nb					+	+	
14			artikelomschrijving samengesteld artikel: 128 - NAGEL, KLINK, HOL, platkop, mess, 5/32 x 3/8 in (H0001//204483)								
15			8 - VOERING, FRICTIE, 2.1/2 x 13 x 1/4 in (H0001//195666)								
16	5320-17-025-9295		NAGEL, KLINK, HOL	128					+	+	
17	5340-17-611-5646		VEER, DRUK-, SCHROEFVORMIG	16					+	+	fig 1202-37 fig 1203-37

Volgnr	Artikelnummer		3	4	5	6	7	Opmerkingen
	NATO Stocknummer	1						
1	5340-17-611-5644		GROEP 12 - REMINSTALLATIE (vervolg) 1202,00 - WIELREINSTALLATIE (vervolg)	4	5	6	7	
2	5340-17-611-5645		VEER, TREK-, SCHROEFVORMIG, remschoen, achter en voorwiel, bo VEER, TREK-, SCHROEFVORMIG, remschoen, achter en voorwiel, ond	4	+	+	+	fig 1202-31 fig 1202-31 fig 1202-35 fig 1203-35
3	5340-17-029-0936		1204,10 - HOOFDRENCILINDER BEUGEL, INSTALLATIE	1				fig 1204-6
4			BOUT, ZESKANT, St, 1/4 in x 28 UNF-2A x 3/8 in, vcad (00000//181558)	4				
5			MOER, ZESKANT, St, 1/4 in x 28 UNF-2B, vcad (00000//120367)	4				
6			RING, VEER-, RECHT, St, 1/4 in (00000//103319)	4				
7			CILINDER, HYDRAULISCHE REM, HOOFD (K0092//6725)	1				fig 1204-33
8	2530-17-702-9076		CINDERSAMENSTEL, HYDRAULISCHE REM, HOOFD, 1.3/4 in (m/bo-demklep)	1	%%	+	+	
9	5306-17-015-9058		BOUT, ZESKANT, St, 3/8 in x 24 UNF-2A x 1.1/2 in, vcad	2	%%	+	+	
10	5306-17-007-7569		BOUT, ZESKANT, St, 5/8 in x 18 UNF-2A x 1.3/4 in, vcad	1	%%	+	+	
11	5310-17-024-2958		MOER, ZESKANT, St, 3/8 in x 24 UNF-2B, vcad	2	%%	+	+	
12	5310-17-015-7626		MOER, ZESKANT, St, 5/8 in x 18 UNF-2B, vcad	1	%%	+	+	
13	5310-17-003-7979		RING, VEER-, RECHT, St, B 10	2	%%	+	+	
14	5310-17-707-1151		RING, VEER-, RECHT, St, B 16	1	%%	+	+	
15	2530-17-611-5605		DEKSEL, TANK, OLIE, HYDRAULISCH SYSTEEM, m/ketting	1		+	+	fig 1204-1
16	2530-17-015-5135		DRIJKSTANG, HYDRAULISCHE REM, HOOFDCILINDER	1		+	+	fig 1204-25

Volgnr	Artikelnummer		3	4	5	6	7	Opmerkingen
	NATO Stocknummer	Fabrieksnummer						
1	5340-17-017-3053	2	GAFFEL, STANGEIND	1				fig 0202-11
2	5310-17-015-1331		MOER, ZESKANT, laag St, 9/16 in BSF, vzin	1				fig 0202-12
3	2530-17-611-5603		KLEMBAND	1				fig 1204-24
4	2530-17-611-5602		KLEMBAND	1				fig 1204-22
5	2530-17-601-0443		ONDERDELENUITRUSTING, CILINDERSAMENSTEL, HYDRAULISCHE REM, HOOFD	nb				
6			artikelschrijving samengesteld artikel:					
7	2530-17-611-5585		1 - AFSLUITER, TERUGSLAGKLEP (K0092//88037)					fig 1204-23
8			1 - BESCHERMHOES, STOF EN VOCHT, ru					fig 1204-29
9			1 - CUP, ru (K0092//20662)					
10			1 - MANCHET, HYDRAULISCHE REMCILINDER (K0092//6042)					
11			1 - RING, ru, zuigerklep (K0092//21096)					
12	3020-00-287-8282		1 - RING, DUBBEL CONISCH, ru cup (K0092//25953)					
13	2530-00-361-7052		ONTLUCHTINGSNIPPEL, HYDRAULISCHE REM	1				fig 1204-30
14	2530-17-015-5157		PAKKINGRING, cu, 33/64 x 45/64 x 0.032 in	2				fig 1204-19
15	5365-17-004-5460		RING, SLUIT-, St	1				fig 1204-21
16			STOP, CILINDRISCHE DRAAD, hoofdcilinder (H0001//137468)	2				fig 1204-27
17	2910-17-015-9891		TANK, OLIE, HYDRAULISCH SYSTEEM, m/klembeuge (H0001//122629)	1				fig 1204-20
18	5310-17-015-7108		TANK, OLIE, HYDRAULISCH SYSTEEM, m/deksel en ketting	1				fig 1204-1+5
19	5310-17-003-7983		MOER, ZESKANT, St, M 5, vcad	1				fig 1204-7
20	5305-17-003-5880		RING, VEER, RECHT, St, B 5	1				fig 1204-8
21	5340-17-611-5630		SCHROEF, CILINDERKOP, St, M 5 x 55, vcad	1				fig 1204-9
22	5340-17-611-5628		VEER, DRUK-, SCHROEFVORMIG	1				fig 1204-31
23	5340-17-015-5146		VEER, DRUK-, SCHROEFVORMIG	1				fig 1204-32
			VEERKLEM, BORG-	1				fig 1204-26

Volgnr	Artikelnummer		Artikelm omschrijving	1	2	3	4	5	6	7	Opmerkingen
	NATO Stocknummer	fabrieksnummer									
1	1	2	GROEP 12 - REMINSTALLATIE (vervolg) 1204.10 - HOOFDREMCI LINDER (vervolg)	4	5	6	7				fig 1204-28
2	2530-17-015-0367		ZUIGER, HYDRAULISCHE REM, HOOFD, cpl, m/combinatieklep (K0092//22349)	1							fig 1202-27 fig 1203-27
3	5315-17-017-3765		1204.20 - WIELREMCI LINDERS	16							fig 1202-26 fig 1203-26
4	2530-17-611-5572		AANSLAGELAAT	4							fig 1202-51
4a	2530-17-611-5577		STIFT, KERF, St, 1/8 x 1 in, vead	2							fig 1202-20
4b	2530-17-611-5576		AFDEKING, REMSTELOPENING, ru	4							fig 1203-53
4c	2530-17-003-7233		BESCHERMHOES, STOF EN VOCHT, ru, achterwiel	2							fig 1203-55
5	5305-17-611-5639		BALG, RUBBER, achterwiel	4							fig 1202-50 fig 1203-50
6	5305-17-611-5640		BOUT, STEL (li)	4							fig 1202-40 fig 1203-40
7			BOUT, STEL (re)	4							fig 1202-2 fig 1203-2
8	2530-17-611-5574		CILINDER, HYDRAULISCHE REM, WIEL, achter- en voorwiel (K0092//30879)	2							
9	2530-17-611-5573		CILINDERSAMENSTEL, HYDRAULISCHE REM, WIEL, 1.1/8 in, met Bovenkabel, achterwiel	2							
10	5306-17-611-5685		CILINDERSAMENSTEL, HYDRAULISCHE REM, WIEL, 1.1/8 in, voorwiel	8							fig 1202-4 fig 1203-4
11	2530-17-015-0374		BOUT, ZESKANT, St, 5/16 in x 18 NC-2 x 3.7/16 in	4							fig 1202-29 fig 1203-29
12	5305-17-611-5647		DEKSEL, INSPECTIEGAT	8							
			BOUT, ZESKANT								

Volgnr	Artikelenummer		Artikelenomschrijving	4	5	6	7	Opmerkingen
	NATO Stocknummer	1						
1	2530-17-015-0333		DEKSEL, INSPECTIEGAT	2			+	fig 1202-17
2	5306-17-006-7107		BOUT, ZESKANT, St, 1/4 in x 28 UNF-2A x 5/8 in, vcad	8			+	fig 1202-19
3	5330-17-003-7338		PAKKINGRING, cu, 6.5 x 11 x 1.3 mm	8			+	fig 1202-18
4	2530-17-015-0335		DRAADBUS, REMSTELINRICHTING	4			+	fig 1202-42 fig 1203-42
5	2530-17-015-0353		DRIJKSTIFT, EXPANSIECILINDER	8			+	fig 1202-25 fig 1203-25
6	2530-17-015-0314		EINDSTUK, BONDENKABELSAMENSTEL	2			+	fig 1202-10
7	2530-17-015-0344		EXPANSIECILINDERSAMENSTEL, (m/tapeinden), aan wielremcilinder, achter- en voorwiel	4	%		+	
8	5310-17-024-2958		MOER, ZESKANT, St, 3/8 in x 24 UNF-2B, vcad	8	+		+	
9	5310-17-003-7979		RING, VEER-, RECHT, St, B 10	8	+		+	fig 1202-14 fig 1203-14
10	2530-17-015-0384		HEFBOOMSARM, li	4			+	
11	2530-17-015-0369		HEFBOOMSARM, mi (m/gaffeleind)	4			+	fig 1202-13 fig 1203-13
12	2530-17-015-0395		HEFBOOMSARM, re	4			+	fig 1202-12 fig 1203-12
13			HUIS, EXPANSIECILINDER, m/tapeinden (K0092//31064)	4				fig 1202-23 fig 1203-23
14			HUIS, REMSTELINRICHTING, m/tapeinden (K0092//29356)	4				fig 1202-43 fig 1203-43
14a	2530-17-611-5644		MANCHET, HYDRAULISCHE REMCILINDER, 1.1/8 in, (achter en voorwiel)	4			+	fig 1202-8 fig 1203-8
15	5310-17-611-5642		MOER, ROND (bi)	4			+	fig 1202-48 fig 1203-48
16	5310-17-611-5641		MOER, ROND (bu)	4			+	fig 1202-47 fig 1203-47

Volgnr	Artikelnummer		Artikelomschrijving	aantal gemeen- teerd	1e ech	2e ech	3e ech	4e ech	Opmerkingen
	NATO Stocknummer	Fabrieksnummer							
	1	2	3	4	5	6	7	8	
			GROEP 12 - REMINSTALLATIE (vervolg) 1204.20 - WIELRENCILINDERS (vervolg)						
7	3020-00-287-8282		ONTLUCHTINGSNIPPEL, HYDRAULISCHE REM	4	+	+	+	+	fig 1202-1 fig 1203-1
8	2530-99-800-3754		PAKKING, FLENS	4					fig 1202-28 fig 1203-28
9	2530-17-611-5609		PAKKING, FLENS	4	+	+	+	+	fig 1202-24 fig 1203-24
10	2530-17-611-5610		PAKKING, FLENS	4	+	+	+	+	fig 1202-22 fig 1203-22
11	5330-17-611-5635		PAKKING, MANCHET, drukstift expansiecilinder	8					
12	5330-17-003-7330		PAKKINGRING, cu, 21/64 x 1/2 x 1/32 in	8					fig 1202-5 fig 1203-5
13	5330-17-003-7346		PAKKINGRING, cu, 11.2 x 17.5 x 1.5 mm, stop, wielreencilinder	4					
14	5310-17-611-5638		PAKKINGRING, fiber	8					fig 1202-41+49 fig 1203-41+49

Volgnr	Artikelnummer		Artikelfomschrijving	Aantal	Eenh.	M.	N.	Opmerkingen
	NATO Stocknummer	1						
1	2530-99-800-3382		PEN, CILINDRISCH, brons	4				fig 1202-11 fig 1203-11
2	2530-17-611-5571		REMSTELINRICHTING, achter- en voorviel	4	%			
3	5310-17-017-9937		MOER, ZESKANT, St, 5/16 in x 24 UNF-28, vcaad	16				
4	2530-17-015-0345		PLAAT, BORG-BOU EN MOER	8	%			fig 1202-46 fig 1203-46
5	2530-17-611-5613		RING, St	2				fig 1202-21 fig 1203-56
6	2530-17-015-0321		SCHARNIERBLOK, hefboomsamen, li en re wielremcilinder	2				fig 1202-15
7	2530-17-015-0355		SCHOTEL, SCHROEFVORMIGE DRUKVEER, bakelijet	4				fig 1202-7 fig 1203-7
8			STOP, PIJJP, zesk kop, 7/16 in x 20 NFS (K0092//29725)	4				fig 1202-3 fig 1202-3
9	5310-17-023-2660		VEER, BLAD	4				fig 1202-44 fig 1203-44
10	5305-17-611-5647		BOU, ZESKANT, St	8				fig 1202-45 fig 1203-45
11	5340-17-611-5447		VEER, DRUK, SCHROEFVORMIG	4				fig 1202-6 fig 1203-6
12	5340-17-611-5636		VEERKLEM, BORG, li en re	4				fig 1202-16
13	2530-17-611-5575		ZUIGER, HYDRAULISCHE REM, WIELCILINDER	4				fig 1202-9 fig 1203-9
14	4730-17-611-5627		1204.50 - HYDRAULISCHE LEIDINGEN en AANSLUITINGEN BANJOBOUT, cilindersamenstel, hydr rem, wiel (wielremcil)	4				

Volgnr	Artikelnummer		Artikelenomschrijving	4	5	6	7	Opmerkingen
	NATO Stocknummer	Fabrieksnummer						
	1	2						
			<p>1204.50 - GROEP 12 - REMINSTALLATIE (vervolg)</p> <p>1204.50 - HYDRAULISCHE LEIDINGEN en AANSLUITINGEN (vervolg)</p>					
1,	4730-17-706-1541		BANJOBOUT, 1 in x 16 UNF, cilindersamenstel hoofd hydr rem/leiding remvloeiostoftank	1	+	+	+	
2,	5305-00-516-7419		BANJOBOUT, zesk kop, St, 1/2 in x 20 UNF, vcad 2 - cilindersamenstel vac bekr rechtlijnig (rembekr) 1 - cilindersamenstel hydr rem, hoofd (hoofdremcil) 2 - drukregelaar, remdruk achterwielen 1 - koppelstuk stoplichtschakelaar	6	+	+	+	fig 1207-50
3,	5340-17-015-1043		BEUGEL, INSTALLATIE, St, halfzadel, 8 mm, vcad	16	+	+	+	
4,	5306-17-015-9047		BOUT, ZESKANT, St, 1/4 in x 28 UNF-2A x 3/8 in, vcad	14	+	+	+	
5,	5306-17-007-7520		BOUT, ZESKANT, St, 1/4 in x 28 UNF-2A x 1/2 in, vcad	2	+	+	+	
6,	5310-17-002-0309		RING, VEER, RECHT, St, 1/4 in	16	+	+	+	
7,	5340-17-022-3185		HOEKSTEUN, 1dg slangamenstel (remslang) aan torsie-arm li en re, achter en voor	8	+	+	+	
8,	5306-17-007-7520		BOUT, ZESKANT, St, 1/4 in x 28 UNF-2A x 1/2 in, vcad	8	+	+	+	
9,	5310-17-002-0309		RING, VEER, RECHT, St, 1/4 in	8	+	+	+	
10,	5340-17-022-2624		KLEM, LUS, remslang/trekveer voorwiel, li en re	2	+	+	+	
11,	5340-17-003-7518		KLEM, LUS, St, 2 x 10 mm, vcad 2 - 1dg cilindersamenstel, hoofd, hydr rem/cilindersamenstel, bekrachtiging, rechtlijnig 1 - 1dg cilindersamenstel, hoofd, hydr rem/olietank hydr systeem	3	+	+	+	
12,	5306-17-015-9047		BOUT, ZESKANT, St, 1/4 in x 28 UNF-2A x 3/8 in, vcad	1	+	+	+	
13,	5306-17-007-7520		BOUT, ZESKANT, St, 1/4 in x 28 UNF-2A x 1/2 in, vcad	1	+	+	+	
14,	5306-17-006-7107		BOUT, ZESKANT, St, 1/4 in x 28 UNF-2A x 5/8 in, vcad	1	+	+	+	
15,	5310-17-017-9933		MOER, ZESKANT, St, 1/4 in x 28 UNF-2B, vcad	2	+	+	+	

Volgnr	Artikelnummer		Artikelenomschrijving	aantal gevoerd	2e ech	3e ech	4e ech	Opmerkingen
	NATO Stocknummer	Fabrieksnummer						
	1	2	3	4	5	6	7	8
1	5310-17-002-0309		RING, VEER, RECHT, St, 1/4 in	3	+	+	+	fig 1204-52
2	4730-17-003-7388		KLEM, SLANG, m/radiale schroef, St, 13-15 mm, vcad, ldg olietank (remvloeiostoftank)/cilindersamenstel hydr rem, hoofd (hfd rem cilinder) en Bowdenkabel	2	+	+	+	
3	4730-17-017-7300		KNIE, PIJP, mess, 1/2 in x 20 NF-2, inv en uitw drd, rem-slang, re voor	1	+	+	+	
4	5306-17-001-7417		BOUT, ZESKANT, St, 3/8 in x 24 UNF-2A x 1.1/4 in, vcad	1	+	+	+	
5	5310-17-024-2958		MOER, ZESKANT, St, 3/8 in x 24 UNF-2B, vcad	1	+	+	+	
6	5310-17-003-7979		RING, VEER-, RECHT, St, B 10	1	+	+	+	
7	4730-17-023-4849		KOPPELSTUK, MEERVOUDIG, DRUKLEIDING, 1/2 in x 20 UNF-2A 2 - bekrachtiging cilindersamenstel (rembeke)	4	+	+	+	
8	4730-17-015-2000		1 - ldg hfd remcilindersamenstel/bekr cil samenstel 1 - regelaar, remdruk/ldg m ¹ -stuk regelaar remdruk	1	+	+	+	
9	4730-17-015-1998		KOPPELSTUK, MEERVOUDIG, DRUKLEIDING, 5/8 in x 18 NFS, hoofdremcilindersamenstel/ldg tank, olie, hydr systeem	1	+	+	+	
10	4730-17-017-9888		KOPPELSTUK, MEERVOUDIG, DRUKLEIDING, 1/2 in x 20 UNF-2A, v/3/8 in pijp, regelaar remdruk/leidingen	1	+	+	+	
11	4730-17-022-6435		KOPPELSTUK, MEERVOUDIG, DRUKLEIDING, wielremcilinder/rem-slangamenstel	4	+	+	+	
12	4730-17-001-9741		KOPPELSTUK, MEERVOUDIG, DRUKLEIDING, stoplichtschakelaar (aan m ¹ -stuk)	1	+	+	+	
13	5310-17-015-8581		KOPPELSTUK, PIJP, m/zesk, in- en uitw drd, 1/2 in x 20 UNF-2A, remslangamenstel/reactiearm, li en re achter	2	+	+	+	
14	5310-00-010-3323		MOER, ZESKANT, laag, St, 1/2 in x 20 UNF-2B, vcad	2	+	+	+	
15	4730-17-022-3616		RING, VEER-, RECHT, St, 1/2 in KOPPELSTUK, VERLOOP, PIJP, m/zesk, mess, uitw drd, 1/2 in x 20 UNF-2A en v/3/8 in pijp, olietank hydr systeem/ldg	1	+	+	+	

Volgnr	Artikelnummer		3	4	5	6	7	Opmerkingen	
	NATO Stocknummer	1							2
1.	5310-17-015-8581		GROEP 12 - REMINSTALLATIE (vervolg) 1204.50 - HYDRAULISCHE LEIDINGEN en AANSLUITINGEN (vervolg) MOER, ZESKANT, laag, St, 1/2 in x 20 UNF-2B, vead RING, SLUIT-, St, 13.5 x 24 x 3 mm, vead MOER, ZESKANT, laag, St, 1/2 in x 20 UNF-2B, vead, remslang- samenstel PAKKINGRING, cu, 33/64 x 45/64 x 0.032 in 4 - slangsamensel, wielrem 1 - slangsamensel, wielrem/T-stuk, li voor 1 - slangsamensel, wielrem/knie, pijp, a/slang, re voor 2 - slangsamensel, wielrem/koppelstuk, pijp, li en re achter. 2 - koppelstuk, meerv, drukldg/cil samenstel, bekrachti- ging 1 - koppelstuk, meerv, drukldg/cil samenstel, hydr rem, hoofd 1 - koppelstuk, meerv, drukldg/koppelstuk meerv drukldg stoplichtschakelaar 2 - koppelstuk, meerv, drukldg/drukregelaar 1 - koppelstuk, pijp/tank olie, hydr systeem PAKKINGRING, cu, 39/64 x 13/16 x 1/32 in 2 - koppelstuk, meerv, drukldg, cil samenstel, bekrachti- ging 1 - koppelstuk, meerv, drukldg, cil samenstel, hydr rem, hoofd 2 - koppelstuk, meerv, drukldg, drukregelaar PAKKINGRING, cu, 11.2 x 17.5 x 1.5 mm, koppelstuk, meerv, drukldg, cil samenstel, hydr rem, wiel PAKKINGRING, cu, 13 x 20.6 x 0.8 mm, koppelstuk meerv, druk- ldg, stoplichtschakelaar/T-stuk PAKKINGRING, cu, 13.7 x 19 x 0.9 mm, koppelstuk, meerv, druk ldg, cil samenstel, hydr wielrem	4					
2.	5310-17-029-0275			1	+				
3.	5310-17-015-8581			1	+				
4.	5310-00-361-7052			8	+				fig 1207-58
5.	5330-00-209-1761		15	+					
6.	5330-17-003-7346		5	+				fig 1207-58a	
7.	5310-00-275-6635		4	+					
8.	5330-17-003-7327		1	+					
			4	+					

Volgnr	Artikelnummer		Artikelenomschrijving	Opmerkingen										
	NATO Stocknummer	Fabrieksnummer		1	2	3	4	5	6	7	8			
1	5330-17-003-7336	2	PAKKINGRING, cu, 25.6 x 30.7 x 1.6 mm, koppelstuk, meerv. drukldg/ldg cfl samenstel, hydr hoofdre	4										
2	4710-00-277-5526		PIJP, KOPER, 5/16 in UD, wanddikte 0.035 in L 270 mm - leiding, I-stuk drukreg/banjobout 2 x L 300 mm - leiding, reactiearm, li en re achter L 440 mm - leiding, rembekr/I-stuk drukreg L 720 mm - leiding, koppelst, drukldg/remslang, achter L 870 mm - leiding, I-stuk, li voor/kniepijp a/slang, re voor L 1630 mm - leiding, I-stuk a/stop lichtschakelaar/I-stuk, li voor L 1630 mm - leiding, I-stuk drukreg/I-stuk stoplichtschakelaar L 1740 mm - leiding, koppelst drukldg/remslang, achter L 2460 mm - leiding, hoofdrencil/rembekr	nb										per foot
3	4710-00-277-5527		PIJP, KOPER, 3/8 in UD, wanddikte 0.035 in L 940 mm, leiding, remvloeiostoftank/hydr hoofdrencil	nb										per foot
4	2530-17-710-0674		PIJPSAMENSTEL, METAAL, reactiearm, li voor	1										fig 1206-F
5	2530-17-710-3419		PIJPSAMENSTEL, METAAL, reactiearm, re voor	1										fig 1206-F
6			PIJPSAMENSTEL, METAAL, L 270 mm, I-stuk drukregelaar/banjo drukregelaar (H0001//183069)	1										fig 1206-K
7			PIJPSAMENSTEL, METAAL, L 300 mm, reactiearm, li en re achter (H0001//122198)	2										fig 1206-E
8			PIJPSAMENSTEL, METAAL, L 440 mm, rembekrachtiger/I-stuk drukregelaar (H0001//123189)	1										fig 1206-M
9			PIJPSAMENSTEL, METAAL, L 720 mm, koppelstuk, drukleiding/remslang, achter (H0001//183070)	1										fig 1206-J
10			PIJPSAMENSTEL, METAAL, L 870 mm, I-stuk, li voor/kniepijp, a/slang, re voor (H0001//122170)	1										fig 1206-G
11			PIJPSAMENSTEL, METAAL, L 940 mm, remvloeiostoftank/hydr hoofdrencil (H0001//122154)	1										fig 1206-D

Volgnr	Artikelnummer		Artikelsomschrijving	Aantal	Eenh.	M.	Opmerkingen
	NATO Stocknummer	Fabrieksnummer					
	1	2	3	4	5	6	7
			GROEP 12 - REMINSTALLATIE (vervolg)				
			1204.50 - HYDRAULISCHE LEIDINGEN en AANSLUITINGEN (vervolg)				
1			PIJPSAMENSTEL, METAAL, L 1630 mm, I-stuk a/stoplichtschakelaar/I-stuk, li voor (H0001//123285)	1			fig 1206-P
2			PIJPSAMENSTEL, METAAL, L 1630 mm, I-stuk drukregelaar/I-stuk stoplichtschakelaar (H0001//183067)	1			fig 1206-L
3			PIJPSAMENSTEL, METAAL, L 1740 mm, koppelstuk drukleiding/remslang, achter (H0001//183071)	1			fig 1206-H
4			PIJPSAMENSTEL, METAAL, L 2460 mm, hoofdremcilinder/remslang, krachtiger (H0001//123190)	1			fig 1206-N
5	5310-17-003-7984		RING, VEER-, RECHT, St, B 14, moer remslangamenstel	8	+		
6	3040-17-017-7668		SCHALM, trekveer, remslang, tandwielkast, voor	2	+		fig 1003-8
7	2530-17-023-2659		SLANGSAMENSTEL, GELAAGDE RUBBER (achter en voor)	4	+		fig 1206-C
8	2530-17-611-5623		SLANGSAMENSTEL, RUBBER, wielremciï voor- en achterwiel (L 15 in)	4	+		fig 1206-B+A
9	5340-17-022-8314		STEUN, 1dg slangamenstel (remslang) aan chassis, li achter	1	+		
10	5340-17-022-8839		STEUN, 1dg slangamenstel (remslang) aan chassis, re achter	1	+		
11	5306-17-007-7399		BOUT, ZESKANT, St, 5/16 in x 18 UNC-2A x 3/4 in, vcard	2	+		
12	5310-17-026-3972		RING, VEER-, RECHT, St, B 8	2	+		
13	4730-17-015-1796		T-STUK, PIJIP, mess, v/5/16 in pijp, m/felsrand, regelaar, remdruk, v/achterwielen	1	+		
14	5306-17-007-7530		BOUT, ZESKANT, St, 5/16 in x 24 UNF-2A x 5/8 in, vcard	1	+		
15	5310-17-026-3972		RING, VEER-, RECHT, St, B 8	1	+		
16	4730-17-015-2294		T-STUK, PIJIP-SLANG, mess 1 - v/5/16 in pijp, m/felsrand, 1/2 in x 20 NF	2	+		

Volgnr	Artikelnummer		Artikelenomschrijving	aantal in de tekening	Noch	fig	fig	Opmerkingen
	NATO Stocknummer	Fabrieksnummer						
	1	2	3	4	5	6	7	8
1	5306-17-001-7417		1 - koppelstuk, meervoudige drukldg stoplichtschakelaar	2	+	+	+	
2	5310-17-024-2958		BOUT, ZESKANT, St, 3/8 in x 24 UNF-2A x 1.1/4 in, vcad	2	+	+	+	
3	5310-17-003-7979		MOER, ZESKANT, St, 3/8 in x 24 UNF-2B, vcad	2	+	+	+	
4	5360-17-017-1200		RING, VEER-, RECHT, St, B 10	2	+	+	+	
5	8305-17-024-2033		VEER, TREK-, SCHROEFVORMIG, slangsamenstel, voorwiel, li en re	2	+	+	+	
6	4730-17-015-2331		VILTSTROOK, 15 x 2 mm, (L 20 mm), (v/klembus)	nb	+	+	+	per meter
7	4730-17-015-1993		WARTELMOER, PIJPKOPPELSTUK, mess, v/3/8 in pijp, m/felstrand 2 - v/pijp, leiding, remvloeiستoftank/hydr hoofdre- cilinder WARTELMOER, PIJPKOPPELSTUK, St, v/5/16 in pijp 2 - v/pijp, leiding, I-stuk drukregelaar/banjobout 4 - v/pijp, leiding, reactiearm, li en re achter 2 - v/pijp, leiding, remkrachtiger/I-stuk drukregelaar 2 - v/pijp, leiding, koppelstuk, drukleiding/remslang, achter 2 - v/pijp, leiding, I-stuk, li voor/kniepijp a/slang, re voor 2 - v/pijp, leiding, I-stuk, a/stoplichtschakelaar/I- stuk, li voor 2 - v/pijp, leiding, I-stuk, drukregelaar/I-stuk stop- lichtschakelaar 2 - v/pijp, leiding, koppelstuk drukleiding/remslang, achter 2 - v/pijp, leiding, hoofdreencilinder/remkrachtiger	2	+	+	+	
8	2530-17-015-0329		CILINDER, BEKRACHTIGING, RECHTLIJNIG 1205.00 - REMBEKRACHTIGER	1				fig 1207-3

Volgnr	Artikelnummer		3	4	5	6	7	Opmerkingen
	NATO Stocknummer	1						
1	2530-17-015-0319	1	2	4	5	6	7	fig 1207-50 fig 1207-51
2	2530-17-015-0341			1				fig 1207-18
3	5306-17-611-5559			4				fig 1207-63
4	5310-17-015-3050			4				fig 1207-62
5	5310-17-026-3972			4				
6	2530-17-017-6702			1				
7	5306-17-025-0908			2				
8	5310-17-015-3050			3				
9	5310-17-026-3972			3				
10	5310-17-003-7979			2				
11	2530-17-015-0364			1				fig 1207-22
12	2530-17-710-1588			1				fig 1207-27
13	5310-17-003-7983			5				
14	5305-17-026-9987			5				fig 1207-28
15	4730-17-611-5975			2				fig 1207-33
16	2530-17-015-0373			1				fig 1207-35
17	2530-17-611-5554			1				fig 1207-25

Volgnr	Artikelnummer		Artikelmomschrijving	aanpak teerd	2e ech	3e ech	4e ech	Opmerkingen
	NATO Stocknummer	Fabrieksnummer						
1.	4910-17-602-2495	2	ONDERDELENUITRUSTING (zonder vacuümcilinderonderdelen) <u>artikelomschrijving samengesteld artikel:</u>	nb			7	
2	5310-17-611-5655		1 - BORGING				+	fig 1207-24
3	5310-17-611-5654		1 - BORGING				+	fig 1207-32
4	5340-17-611-5653		1 - BORGING				+	fig 1207-40
5	5340-17-611-5634		1 - BORGING, uitw				+	fig 1207-47
6	5310-17-611-5652		1 - BORGING				+	fig 1207-41
7	5330-17-003-7301		1 - KEERRING, ONBEMANTELD, 7.9 x 19.1 x 6.3 mm				+	fig 1207-16
8	5330-17-017-9714		1 - PAKKING, FLENS, membraan				+	
9	2530-17-611-5615		1 - PAKKING, MANCHET				+	fig 1207-37
10	2530-17-611-5608		1 - PAKKING, MANCHET				+	fig 1207-42
11	5330-17-001-7599		1 - PAKKING, RUBBER, ROND PROFIEL				+	fig 1207-4
12	5330-17-015-6854		1 - PAKKINGRING, ru, 8.3 x 12.8 x 2.7 mm				+	fig 1207-20
13	5330-17-003-7328		1 - PAKKINGRING, cu, 19.2 x 23.8 x 1.6 mm				+	fig 1207-21
14	5330-17-001-7597		1 - PAKKINGRING, cu, 33.3 ID x 2 mm				+	fig 1207-29
15	5330-17-003-7304		1 - PAKKINGRING, ru, 47.6 x 41.4 x 4 mm				+	fig 1207-49
16	5315-17-611-5658		1 - PEN, CILINDRISCH				+	fig 1207-43
17	5340-17-611-5649		1 - VEER, DRUK-, SCHROEFVORMIG				+	fig 1207-30
18	5340-17-611-5648		1 - VEER, DRUK-, SCHROEFVORMIG				+	fig 1207-38
19	5340-17-611-5633		1 - VEER, DRUK-, SCHROEFVORMIG				+	fig 1207-45
20	2530-17-611-5599		ONLUCHTINGSNIPPEL, HYDRAULISCHE REN	2	+		+	fig 1207-17
21	5310-00-361-7052		PAKKINGRING, cu, 33/64 x 45/64 x 0.32 in	2	+		+	fig 1207-2
22	2530-17-015-0371		PLUNJER	1			+	fig 1207-19
23	2530-17-015-0312		PIJPSAMENSTEL, METAAL	1			+	fig 1207-31
24	2530-17-015-5167		REPARATIEPAKKET, vacuümcilinder en zuiger <u>artikelomschrijving samengesteld artikel:</u>	nb			+	
25	5340-17-801-5285		HOUDER, PAKKING				+	fig 1207-6
26	5330-17-001-7598		1 - O-RING				+	fig 1207-10
27			1 - PAKKING, SCHOTEL leder (K0092//25838)				+	fig 1207-11
28			1 - PAKKINGWATERAAL (K0092//25835)				+	fig 1207-7
29	2530-17-611-5622		1 - SLANG, RUBBER, 1 in UD, 1/2 in ID (L 50 mm)				+	fig 1207-34
30	5340-17-801-5280		1 - VEER, BLAD				+	fig 1207-8

Volgnr	Artikelnummer		Artikelomschrijving	aantal gecom- pleerd	1e ech	2e ech	3e ech	4e ech	Opmerkingen
	NATO Stocknummer	Fabrieksnummer							
	1	2	3	4	5	6	7	8	
1.	5310-17-611-5656		groep 12 - REMINSTALLATIE (vervolg)	1					fig 1207-39
2.	5310-17-611-5682		1205.00 - REMBEKRACHTIGER (vervolg)	1					fig 1207-23
3.	5310-17-611-5657		RING, SLUIT-	1					fig 1207-36
4.	4730-17-004-5460		RING, SLUIT-	2	+				fig 1207-1+54
5.	5340-17-611-5650		STOP, CILINDRISCHE DRAAD, zesk kop	1					fig 1207-26
6.	5340-17-611-5651		VEER, DRUK-, SCHROEFVORMIG	1					fig 1207-14
7.	2530-17-611-5570		VEER, DRUK-, SCHROEFVORMIG	1					fig 1207-48
8.	5340-17-611-5634		ZUIGER, cpl	1					
9.	2530-17-015-5098		<u>artikelomschrijving samengesteld artikel:</u>						
10.	3110-17-611-5625		1 - BORGRING, uitv (komt voor in onderdelenuitrusting NS 4910-17-602-2495)						fig 1207-47
11.	2530-17-611-5608		1 - HOUDER, SCHROEFVORMIGE DRUKVEER						fig 1207-46
12.	5340-17-611-5633		1 - KOGELLAGER, St						fig 1207-44
13.			1 - PAKKING, MANCHET (komt voor in onderdelenuitrusting NS 4910-17-602-2495)						fig 1207-42
14.	2530-17-611-5578		1 - VEER, DRUK-, SCHROEFVORMIG (komt voor in onderdelen- uitrusting NS 4910-17-602-2495)						fig 1207-45
15.	5340-17-801-5285		ZUIGER, m/slang, cpl, vacuümcilinder, (K0092//25887)	1					
16.	5310-17-611-5680		<u>artikelomschrijving samengesteld artikel:</u>						
17.	5330-17-001-7598		1 - DRUKSTANG, vacuümcilinder						fig 1207-15
18.			1 - HOUDER, PAKKING (komt voor in reparatiepakket NS 2530-17-015-5167)						fig 1207-6
			1 - MOER, PUNTLAS, St						
			1 - O-RING (komt ook voor in reparatiepakket NS 2530-17-015-5167)						fig 1207-5
			1 - PAKKING, SCHOTEL, leder (K0092//25838) (komt ook voor in reparatiepakket NS 2530-17-015-5167)						fig 1207-10

Volgnr	Artikelnummer		Artikeloomschrijving	aantal gevoerd	3e ch	5e ch	7e ch	Opmerkingen
	NATO Stocknummer	Fabrieksnummer						
1	1	2	3	4	5	6	7	8
2	5330-17-801-5283		1 - PAKKINGMATERIAAL (K0092//25835) (komt ook voor in reparatiepakket NS 2530-17-015-5167)					fig 1207-7
3	5340-17-801-5280		1 - RING, SLUIT- 1 - VEER, BLAD (komt ook voor in reparatiepakket NS 2530-17-015-5167)					fig 1207-13 fig 1207-8
4	2530-17-801-5284		ZUIGERPLAAT (li)	1				fig 1207-9
5	2530-17-706-4297		ZUIGERPLAAT (bu)	1				fig 1207-12
6	4730-17-015-9890		1205.30 - VACUUMLEIDINGEN en AANSLUITINGEN					
7	2530-17-615-4254		AANPASSLUK, PIJP, m/zesk en uitw drd AFSLUITER, TERUGSLAGKLEP	1		+	+	fig 1207-55
8			artikelomschrijving samengesteld artikel:	1	%%	+	+	fig 1207-66
9			1 - DEKSEL, huis, terugslagklep (H0001//324360)					
10			1 - HUIS, terugslagklep (H0001//324324)					
11	5330-17-022-4410		1 - KLEP, terugslagklep (H0001//203655)					
12			1 - PAKKINGRING, deksel, terugslagklep					
13	5340-17-017-4581		1 - VEER, DRUK-, terugslagklep (H0001//324325)					
14	5306-17-015-9047		BEUGEL, INSTALLATIE, 2 maal halfzadel, v/2 x 15 mm pijp	2		+	+	fig 1207-70
15	5310-17-002-0309		BOUT, ZESKANT, St, 1/4 in x 28 UNF-2A x 3/8, vcad	2		+	+	
16	4730-17-611-5975		RING, VEER-, RECHT, St, 1/4 in	2		+	+	
17	4730-17-017-6708		KLEM, SLANG, m/vorm, St, 7/8-1.1/2 in (22-38 mm)	8		+	+	fig 1207-57
18	4730-17-017-3062		KNIE, PIJP, 90° uitw drd, St, 3/8 in x 18 NPT	1		+	+	fig 1207-65
19	2530-17-023-0463		KNIESTUK, PIJP, mess	1		+	+	fig 1207-64
20	2530-17-017-6673		ONTLUCHTER, St, 3/8 in x 18 NPT	1		+	+	fig 1207-67
			PIJP, STAAL, voorgevormd, 5/8 in UD (L 1400 mm)	1		+	+	fig 1207-69

Volgnr	Artikelnummer		Artikelsomschrijving	aantal gemeen- schap	No of	fig no	fig no	Opmerkingen
	NATO Stocknummer	Fabrieknummer						
	1	2	3	4	5	6	7	8
1	2530-17-017-6663		<p>GROEP 12 - REMINSTALLATIE (vervolg)</p> <p>1205.30 - VACUUMLEIDINGEN en AANSLUITINGEN (vervolg)</p> <p>PIJP, STAAL, voorgevormd, 5/8 in UD (L 1500 mm)</p>	1		+	+	fig 1207-68
2	4720-00-350-9895		<p>SLANG, RUBBER, GELAAGD, VACUUM, 1/2 in ID</p>	nb	+	+	+	per foot
3	2540-17-001-2137		<p>1206.00 - REMBEDIENINGSORGANEN</p> <p>BEKLEDING, PEDAAL</p>	1	+	+	+	fig 0202-1
4	5340-17-001-2184		<p>BORGPLAAT, trekveer, bedieningspedaal</p>	1	+	+	+	
5	3120-17-001-8330		<p>LAGER, GLIJ-, BUS, nylon, 10 x 14 x 12 mm</p>	1	+	+	+	fig 0202-14
6	3120-17-015-0580		<p>LAGER, GLIJ-, BUS, nylon, 25 x 30 x 25 mm</p>	2	+	+	+	fig 0202-8
7	2540-17-017-6614		<p>PEDAAL, BEDIENING, cpl</p>	1	+	+	+	fig 0202-6
8	2520-17-022-0786		<p>PEDAALPLAAT</p>	1	+	+	+	fig 0202-2
9	5315-17-004-7748		<p>PEN, CILINDRISCH, MET KOP, St, 10h11 x 35 x 31, vcad</p>	1	+	+	+	fig 0202-15
10	5315-17-001-6660		<p>PEN, SPLIT, St, 3 x 20 mm, gefosf</p>	1	+	+	+	fig 0202-3
11	5340-17-001-2161		<p>STOOTDOOP, RUBBER</p>	1	+	+	+	fig 0202-16
12	5360-17-001-9428		<p>VEER, TREK-, SCHROEFVORMIG</p>	1	+	+	+	
13	5340-17-003-7273		<p>1208.70 - REMKRACHTREGELAAR</p>	1	+	+	+	fig 1205-6
14	2530-17-630-1544		<p>BORGRING, uitw, type BZ, 3.2 mm rillediam, gefosf</p>	1	+	+	+	fig 1206-d
15	2530-17-630-2120		<p>DRUKREGELAAR</p>	1	+	+	+	fig 1205-9
16			<p>HOUDER, MANCHETPAKKING</p>	1	+	+	+	
17	2530-17-630-1596		<p>HUIS, drukregelaar (D1304//A77422)</p> <p>OPVULPLAAT, St</p>	nb	+	+	+	fig 1205-4

Volgnr	Artikelnummer		Artikelenomschrijving	1 0 0 0 0 0 0 0 0 0	5	6	7	Opmerkingen
	NATO Stocknummer	Fabrieksnummer						
	1	2	3	4	5	6	7	8
1	2530-17-630-1597		O-RING, cu	1			+	fig 1205-2
2	2530-17-630-2121		PAKING, MANCHET, ru	1			+	fig 1205-8
3	5330-17-003-1586		PAKINGRING, cu, A 24 x 30	1		+	+	fig 1205-11
4	2530-17-630-1593		PAKINGRING, ru	1			+	fig 1205-10
5	2530-17-630-1594		RING, SLUIT-	1			+	fig 1205-7
6	2530-17-630-2122		SCHOTEL, SCHROEFVORMIGE DRUKVEER	1			+	fig 1205-5
7	2530-17-630-1592		STOP, CILINDRISCHE DRAAD, zesk kop, St, voor- en achter- zijde	2				fig 1205-1
8	2910-17-017-6100		STRIP, v/bevestigen drukregelbaar aan "T"-stuk	1				
9	5306-17-007-7520		BOUT, ZESKANT, St, 1/4 in x 28 UNF-2A x 1/2 in, vcad	2				
10	5310-17-002-0309		RING, VEER-, RECHT, St, 1/4 in	2				
11	2530-17-630-1595		VEER, DRUK-, SCHROEFVORMIG, zuiger	1			+	fig 1205-3
12	5310-17-017-7941		GROEP 13 - NAVEN, REMTROMMELS en WIELEN 1311.00 - NAVEN, REMTROMMELS en WIELEN	4				
13	5340-17-024-2585		BORGPLAAT, St, 64 x 84 x 1 mm	4		+	+	fig 1002-40 fig 1102-29
14	5306-17-007-7392		DEKSEL, INSPECTIEGAT, remtrommel	4		+	+	
15	5310-17-002-0309		BOUT, ZESKANT, St, 1/4 in x 20 UNC-2A x 1/2 in, vcad	4		+	+	
16	2530-17-022-8428		RING, VEER-, RECHT, St, 1/4 in	4		+	+	
17	5306-17-007-7520		DEKSEL, INSPECTIEGAT, steunwielnaaf	2				
18	5310-17-002-0309		BOUT, ZESKANT, St, 1/4 in x 28 UNF-2A x 1/2 in, vcad	12				
19	5340-17-022-3190		RING, VEER-, RECHT, St, 1/4 in	12				
20	5306-17-015-8960		DEKSEL, INSPECTIEGAT, voorwielnaaf	2		+	+	fig 1002-51
			BOUT, ZESKANT, St, 1/4 in x 20 UNC-2A x 3/8 in	8		+	+	

Volgt	Artikelnummer		Artikelsomschrijving	Aantal	N	E	M	Opmerkingen
	NATO Stocknummer	Fabrieksnummer						
	1		3	4	5	6	7	8
1	5310-17-002-0309		GROEP 13 - NAVEN, REMTROMMELS en WIELEN (vervolg)					
2	2530-17-015-2892		1311.00 - NAVEN, REMTROMMELS en WIELEN (vervolg)					
3	2530-17-023-4096		RING, VEER-, RECHT, St, 1/4 in	8	+	*	+	fig 1301-4
4	2530-17-023-4095		DRUKRING, LUCHTBAND	5	+	+	+	
5	3110-00-100-0380		HAAK, PLAT, terreinketting (binnenzijde wiel)	24	+	+	+	
6	3110-00-100-0572		HAAK, PLAT, terreinketting (buitenzijde wiel)	24	+	+	+	
7	5330-17-017-8655		HUISRING, LAGER, bu, kegellager, 4.4375 in UD x 0.9375 in breed	4	+	+	+	fig 1002-37 fig 1102-25
8	5330-17-015-9587		HUISRING, LAGER, bu, kegellager, 4.6250 in UD x 0.9375 in breed	4	+	+	+	fig 1002-30 fig 1102-15
9	3110-00-142-4361		KEERRING, ONBEMANTELD, ru, 60 x 90 x 10 mm, steunwielnaaf	2	+	+	+	
10	3110-00-100-3576		KEERRING, ONBEMANTELD, 3.5/8 x 4.5/8 x 1/2 in	4	+	+	+	fig 1002-28 fig 1102-13
11	5310-17-015-9703		LAGER, KEGEL, RADAXIAAL, ASRING, bi, cpl, m/kegelrollen, 2.6250 in ID x 0.8660 in breed	4	+	+	+	fig 1002-38 fig 1102-26
12	5310-17-015-9705		LAGER, KEGEL, RADAXIAAL, ASRING, bi, cpl, m/kegelrollen, 2.8125 in ID x 1.1875 in breed	4	+	+	+	fig 1002-29 fig 1102-14
13	2530-17-023-2658		MOER, ZESKANT, St, M 18 x 1.5, vcaad	36	+	+	+	fig 1002-45 fig 1102-24
14	2530-17-017-6662		MOER, ZESKANT, St, 2.1/2 in x 16 UN-2	8	+	+	+	fig 1002-41 fig 1102-28
			NAAF	4	+	+	+	fig 1002-31 fig 1102-18
			NAAF, STEUNWIEL	2	+	+	+	

Volgnr	Artikelnummer		Artikelenomschrijving	aantal in pakket	aantal in doos	aantal in kist	aantal in doos	Opmerkingen
	NATO Stocknummer	Fabrieksnummer						
	1	2	3	4	5	6	7	8
1	5310-17-022-1120		MOER, KROON, zesk, kroon in het zesk, St, M 30 x 1.5	2			+	
2	5315-17-001-6702		PEN, SPLIT-, St, 6 x 60 mm, gefosf	2			+	
3	5310-17-029-0276		RING, SLUIT-, St, 33 x 60 x 5 mm, vcad	2			+	
4	4730-17-007-1812		NIPPEL, SMEER-, hydr recht, 1/8 in NPT, steunwielelnaaf	2			+	
5	5330-17-017-4594		PAKKING, FLENS, 58 x 85 x 0.3 mm	2			+	fig 1002-50
6	5315-17-024-2161		PEN, CILINDRISCH	48			+	fig 1301-2
7	2530-17-015-7322		RENTROMMEL, z/inspectiedeksel	4	%		+	fig 1002-35 fig 1102-20
8	5305-17-015-7063		SCHROEF, PLATVERZONKEN, St, 1/4 in x 20 UNC-2A x 1 in, vcad	12	%		+	fig 1002-42 fig 1102-31
9	5340-17-024-0475		RING, SLUIT-, St, 52 x 69 x 0.2 mm, steunwielelnaaf	nb				
10	5310-17-017-7937		RING, SLUIT-, St, 64 x 90 x 3 mm	4			+	fig 1002-39 fig 1102-27
11	5310-17-015-9585		RING, VEER-, CONISCH, St, C 18.5, vcad	36			+	fig 1002-44 fig 1102-23
12	5310-17-017-7084		RING, VERZONKEN, St, 71.418 x 92.08 x 13 mm, kegelager, bi	4			+	fig 1002-27 fig 1102-12
13	4730-17-015-8179		STOP, PIJIP, vierk kop, St, 3/4 in NPT, gegalv, steunwielel-naaf	2				
14	5307-17-017-9843		TAPEIND, BORST, (wielelbout), St, M 18 x 1.5, vcad	36			+	fig 1002-34 fig 1102-19
15	5310-17-015-7067		MOER, ZESKANT, St, M 18 x 1.5, vcad	36			+	fig 1002-33 fig 1102-17
16	5340-17-023-4097		VEER, TREK-, SCHROEFVORMIG	48			+	
17	2530-17-025-0632		WIEL, LUCHTBAND, m/drukking en haken, 650H-16, bolling 54	6			+	fig 1301-1

Volgnr	Artikelnummer		3	4	5	6	7	Opmerkingen	
	NATO Stocknummer	1							2
1	2610-17-002-9826		GROEP 13 - NAVEN, REMTROMMELS en WIELEN (vervolg) 1313.00 - BANDEN BAND, LUCHT-, BINNEN, 9.00-16, m/ventielvoet BAND, LUCHT-, BUITEN, 10 koordlagen, terreinprofiel, 9.00 - 16 BINNENVENTIEL, LUCHTBAND DOP, STOF, LUCHTBANDVENTIEL PAKKINGRING, ru, 8 x 25 x 3 mm, ventiel .VELGLINT, ru, 9.00-16 VENTIEL, LUCHTBAND, cp1, opdraaibaar, 2 x gebogen	6	+	+	+		
2	2610-17-004-9742			6	+	+	+		
3	2640-17-701-7141			6	+	+	+		
4	2640-17-701-7173			6	+	+	+		
5	5330-17-003-8181			6	+	+	+		
6	2640-17-022-5337			6	+	+	+		
7	2640-17-029-5346			6	+	+	+		
8	2530-17-017-6637		GROEP 14 - STUURINRICHTING 1401.00 - STUUR- en SPOORSTANGEN AS, GETRAPT MOER, KROON-, zesk, kroon in het zesk, St, 3/4 in x 16 UNF-2B, vead PEN, SPLIT-, St, 5 x 40 mm, gefosf RING, SLUIT-, St, 21 x 36 x 4 mm, vead BESCHERMHOES, STOF EN VOCHT, ru, kogelbout spoorstang, li en re BESCHERMHOES, STOF EN VOCHT, ru 2 - kogelbout spoorstang, mi 2 - kogelbout stuurstang	2			+	fig 1401-77	
9	5310-17-022-1305			2				+	fig 1401-74
10	5315-17-001-6687			2				+	
11	5310-17-003-1138			2				+	fig 1401-75
12	2530-17-630-1358			4				+	
13	2530-17-630-1796			4				+	fig 1401-89

Volgnr	Artikelnummer		Artekomschrijving	Aantal in pakket	2 ech	3 ech	4 ech	Opmerkingen
	NATO Stocknummer	Fabrieksnummer						
	1		3	4	5	6	7	8
1	5310-17-630-8216		BORGPLAAT, St 1 - stuurstang, oude uitvoering 2 - spoorstang	3			+	fig 1401-67
2	5310-17-630-1791		BORGRING, uitw 6 - spoorstang kogelbout 2 - stuurstang kogelbout	8			+	fig 1401-63
3	5340-17-003-1880		BORGRING, inw, type "SEEGER", St, 62 x 2 mm, gefosf, kogel- lager	6		+	+	fig 1401-79
4	2530-17-017-6674		DEKSEL, LAGERSTEUN	2			+	fig 1401-72
5	5310-17-017-9933		MOER, ZESKANT, St, 1/4 in x 28 UNF-28, vcad	8			+	
6	5310-17-002-0309		RING, VEER-, RECHT, St, 1/4 in, vcad	8			+	
7	5307-17-022-1993		TAPEIND, CILINDRISCH, St, 1/4 in x 28 NF-2 en 1/4-in x 20 NC-2 x 25 mm	8			+	fig 1401-71
8	5340-17-630-1359		KLEMBAND, kogelkom (spoorstang, nieuwe uitvoering)	3			+	
9	5306-17-003-6136		2 - spoorstang 1 - stuurstang					
10	5310-17-015-0587		BOUT, ZESKANT, St, M 10 x 1 x 45, vcad 2 - klemband spoorstang 1 - klemband stuurstang	3			+	
11	5310-17-003-7979		MOER, ZESKANT, St, M 10 x 1, vcad 2 - klemband spoorstang 1 - klemband stuurstang	3			+	
12	5307-17-630-1794		RING, VEER-, RECHT, St, B 10 2 - klemband spoorstang 1 - klemband stuurstang	4			+	fig 1401-59
13	5307-17-630-1784		KOGELBOUT, li en re KOGELBOUT	2			+	fig 1401-87

Volgn	Artikelsnummer		Artikelsomschrijving	Eenheden	M	N	P	Opmerkingen
	NATO Stocknummer	Fabrieksnummer						
	1	2	3	4	5	6	7	8
1	5307-17-630-1784		GROEP 14 - STUURINRICHTING (vervolg)					
2	5310-17-003-6159		1401.00 - STUUR- en SPOORSTANGEN (vervolg)					
3	5315-17-001-6675		KOGELBOUT, spoorstang, mi	2			+	fig 1401-55
4	2530-17-630-1969		MOER, KROON-, zesk, laag, kroon op het zeskant, St, M 16 x 1.5, vcaad	8			+	
5	2530-17-630-1970		6 - kogelbout spoorstang					
6			2 - kogelbout stuurstang					
7			PEN, SPLIT-, St, 4 x 30 mm, gefosf	8			+	
8			6 - kogelbout spoorstang					
9			2 - kogelbout stuurstang					
10			KOGELGEWRIJCHT, cpl	2			+	
11			KOGELGEWRIJCHT	1			+	
12			KOGELKOM, m/draadeind (D8128//14174/R)	2				fig 1401-65
13			KOGELKOM, m/draadeind (D8128//7045/R)	1				fig 1401-91
14			KOGELZITTING, ond kogelbout spoorstang, mi	2			+	
15			KOGELZITTING, li en re	4			+	fig 1401-58
16			KOGELZITTING, bo kogelbout spoorstang, mi	2			+	
17			KOGELZITTING, li en re	4			+	fig 1401-60
18			KOGELZITTING, bo	2			+	fig 1401-86
19			KOGELZITTING, ond	2			+	fig 1401-88
20			LAGER, KOGEL-, RADIAAL, ER, 30 x 62 x 16 mm, as spoorstang- arm	4			+	
21			LAGERSTEUN, SAMENSTEL, LINKS, m/tuimelhefboom, li	1			+	
22			LAGERSTEUN, SAMENSTEL, RECHTS, m/tuimelhefboom, re	1			+	

Volgnr	Artikelnummer		Artikelomschrijving	Aantal	%	%	%	%	Opmerkingen
	NATO Stocknummer	Fabrieknummer							
	1	2	3	4	5	6	7	8	
1	5306-17-001-7417		BOUT, ZESKANT, St, 3/8 in x 24 UNF-2A x 1.1/4 in, vcad	4	%	+	+		
2	5310-17-024-2958		MOER, ZESKANT, St, 3/8 in x 24 UNF-2B, vcad	8	%	+	+		
3	5310-17-003-7979		RING, VEER-, RECHT, St, B 10	8	%	+	+		
4	5307-17-022-1405		TAPEIND, CILINDRISCH, St, 3/8 in x 24 NF-2 en 3/8 in x 24 NF-2 x 38 mm	4	%	+	+		
5	5310-17-630-1792		MOER, CONISCH (spoorstang, oude uitvoering) 2 - spoorstang 1 - stuurstang	3			+		fig 1401-68
6	5310-17-630-1790		MOER, ROND 2 - spoorstang 2 - stuurstang	4			+		fig 1401-84
7	2530-17-630-1785		MOER, ROND, li en re	4			+		fig 1401-62
8	5310-17-003-5902		MOER, ZESKANT, laag, St, N 24 x 1.5, vcad (spoorstang, oude uitvoering) 2 - spoorstang 1 - stuurstang	3			+		fig 1401-66
9	4730-17-003-6511		NIPPEL, SMEER-, hydr, 45°, B 10 6 - spoorstang 2 - stuurstang	8			+		fig 1401-64
10	5340-17-025-2946		OPVULPLATENASSORTIMENT, deksel, lagersteen artikelomschrijving samengesteld artikel: nb - OPVULPLAAT, St, 61 x 52 x 0.061 mm (H0001//149934) nb - OPVULPLAAT, St, 61 x 52 x 0.076 mm (H0001//149935) nb - OPVULPLAAT, St, 61 x 52 x 0.203 mm (H0001//149936) nb - OPVULPLAAT, St, 61 x 52 x 0.508 mm (H0001//149937) nb - OPVULPLAAT, St, 61 x 52 x 1.588 mm (H0001//149938)	nb			+		fig 1401-73 fig 1401-73 fig 1401-73 fig 1401-73 fig 1401-73
15	5310-17-017-7938		RING, SLUIT-, St, 30 x 40 x 7 mm, as, kogellager	2			+		fig 1401-76

Volgnr	Artikelnummer		Artikelm beschrijving	Aantal	%	%	%	Opmerkingen
	NATO Stocknummer	Fabrieknummer						
	1	2	3	4	5	6	7	8
1	2530-17-630-1447		<p>GROEP 14 - STUURINRICHTING (vervolg)</p> <p>1401.00 - STUUR- en SPOORSTANGEN (vervolg)</p>	2	%	+	+	
2	2530-17-630-1452		SPOORSTANG, m/kogelgewrichten, cpl (li en re) (nieuwe uitvoering)	1	%	+	+	fig 1401-81
3			SPOORSTANG, m/kogelgewrichten, cpl (li en re) (DB128//30.30.24.1265/1a)	2				fig 1401-69
4	3040-17-026-1314		STEUN, OOG, ROTERENDE AS, li	1				
5	5340-17-801-5705		STEUN, OOG, ROTERENDE AS, re	1				fig 1401-80
6	4730-17-015-8181		STOP, PIJP, vierk kop, St, 1/8 in NPT, gegalv, as spoorstangarm	2	+	+	+	
7	2530-17-630-1446		STUURSTANG, m/kogelgewrichten (nieuwe uitvoering)	1	%	+	+	
8			STUURSTANG, m/vast kogelgewricht (DB128//27.30.74.1265/1a)	1				fig 1401-92
9	2530-17-017-6664		TUIMELHEFBOOM, li	1			+	fig 1401-82
10	2530-17-017-6655		TUIMELHEFBOOM, re	1			+	fig 1401-70
11	5340-17-630-1786		VEER, DRUK-, SCHROEFVORMIG, li en re	4			+	fig 1401-61
12	5340-17-630-1788		VEER, DRUK-, SCHROEFVORMIG, kogelbout spoorstang, mt 2 - spoorstang 2 - stuurstang	4			+	fig 1401-85
13			VEER, DRUK-, SPIRAALVORMIG, beschermhoes (DB128//27.30.14.10) 6 - spoorstang 2 - stuurstang	8				fig 1401-56

Volgn	Artikelnummer		A r t i k e l o m s c h r i j v i n g	1 2 3 4 5 6 7 8	9 10 11 12 13 14 15 16 17 18 19 20 21	Opmerkingen
	NATO Stocknummer	Fabrieksnummer				
	1	2	1401.10 - STUURHUIS			
1	2530-17-023-1377		AFDICHTING, STUURKOLON	1	+	ffig 1401-31
2	2530-17-630-1465		AS, GETRAPT, m/taats en lagers	1	+	ffig 1401-48
3	2530-17-630-1462		AS, RECHT	1	+	ffig 1401-4
4	5340-17-801-5704		BEUGEL, INSTALLATIE	1		ffig 1401-28
5	5306-17-006-7107		BOUT, ZESKANT, St, 1/4 in x 28 UNF-2A x 5/8 in, vcad	2		
6	5310-17-017-9933		MOER, ZESKANT, St, 1/4 in x 28 UNF-2B, vcad	2		
7	5310-17-002-0309		RING, VEER-, RECHT, St, 1/4 in	2		
8	5310-17-631-1409		BORGPLAAT, kogellager/stuurkolom, onder	1	+	
9	2530-17-630-1467		DEKSEL, m/staalschroef en moer	1	+	ffig 1401-43
10	5306-17-003-6385		BOUT, ZESKANT, St, M 8 x 30, vcad	1	+	ffig 1401-39
11	5306-17-007-7749		BOUT, ZESKANT, St, M 8 x 35, vcad	5	+	ffig 1401-42
12	5310-17-026-3972		RING, VEER-, RECHT, St, B 8	6	+	
13	2530-17-630-1466		FLENS, m/doorvoerpijp	1	+	ffig 1401-25
14	5306-17-003-6343		BOUT, ZESKANT, St, M 8 x 22, vcad	4	+	
15	5310-17-026-3972		RING, VEER-, RECHT, St, B 8	4	+	
16	2530-17-630-1530		FLENS	2	+	ffig 1401-14
17	5306-17-003-6135		BOUT, ZESKANT, staalb, St, M 8 x 40 S, vcad	2	+	
18	5310-17-003-6311		MOER, KROON-, laag, kroon in het zesk, St, M 8, vcad	2	+	
19	5315-17-001-6639		PEN, SPLIT-, St, 2 x 20 mm, gefosf	2	+	
20	5330-17-017-3259		KEERRING, ONBEWANTELD, A 12 x 19 x 5, vorm, b1	1	+	
21	5330-17-017-3257		KEERRING, ONBEWANTELD, A 25 x 47 x 10	1	+	ffig 1401-36

Volgnr	Artikelnummer		Artikelm beschrijving	1	2	3	4	5	6	7	Opmerkingen
	NATO Stocknummer	Fabrieknummer									
			GROEP 14 - STUURINRICHTING (vervolg)								
			1401.10 - STUURHUIS (vervolg)								
1	5330-17-003-7299		KEERRING, ONBEMANTELD, A 32 x 45 x 7 mm	1						+	fig 1401-51
2	2530-17-630-4050		KOPPELSCHIJF, flex, 65 x 19 mm, vorm/stuuras	1			%%	+		+	
3	5310-17-003-6311		MOER, KROON-, laag, kroon in het zesk, St, M 8, vead	4			%%	+		+	fig 1401-8
4	5315-17-001-6639		PEN, SPLIT-, St, 2 x 20 mm, gefosf	4			%%	+		+	
5	5310-17-003-8217		RING, SLUIT-, St, 8.4 x 17 x 2 mm, vead	4			%%	+		+	fig 1401-9
6	5310-17-003-1142		RING, SLUIT-, St, 10.5 x 21 x 2.5 mm, vead	4			%%	+		+	fig 1401-12
7	5307-17-630-1931		TAPEIND, VERLOOP, St, M 10 (18 mm) en M 8 (20 mm) x 48 mm	4			%%	+		+	fig 1401-13
8	3120-17-630-1718		LAGER, cpl	2						+	fig 1401-32
9	2530-17-630-1934		LAGER, GLIJ-, BUS	2						+	fig 1401-49
10	5365-17-630-1939		OPVULPLAAT, St, 0.10 mm dik	nb						+	fig 1401-26
11	5365-17-630-1940		OPVULPLAAT, St, 0.15 mm dik	nb						+	fig 1401-26
12	5365-17-630-1941		OPVULPLAAT, St, 0.30 mm dik	nb						+	fig 1401-26
13	2530-17-630-1942		PAKKING, FLENS	1						+	fig 1401-44
14	5330-17-630-1722		PAKKINGRING	1						+	fig 1401-6
15	2530-17-630-1389		RING, SLUIT-, keerring, onbemanteld, stuurarmas, bi	1						+	
16	2530-17-630-1724		RING, SLUIT-, pakkingsring, stuurkolom	2						+	
17	5310-17-630-1723		RING, SLUIT-	1						+	fig 1401-5
18	5340-17-630-7772		SCHOTEL, SCHROEFVORMIGE DRUKVEER, lager stuurkolom	2						+	
19	2530-17-630-1943		SCHROEF, STEL-, St, M 12 x 1.5	1					+	+	fig 1401-40
20	5310-17-003-5913		MOER, ZESKANT, laag, St, M 12 x 1.5, vead	1					+	+	

Volgnr	Artikelnummer		Artikelo omschrijving	4	5	6	7	Opmerkingen
	NATO Stocknummer	Fabrieknummer						
	1	2	3					8
1	5315-17-004-9008		SPIE, SCHIJF, St, 5 x 7.5 mm	1		+	+	fig 1401-3
2	5340-17-801-5706		STEUN	1				fig 1401-29
3	5306-17-007-7520		BOUT, ZESKANT, St, 1/4 in x 28 UNF-2A x 1/2 in	2				
4	5310-17-017-9933		MOER, ZESKANT, St, 1/4 in x 28 UNF-2B, vcad	2				
5	5310-17-002-0309		RING, VEER-, RECHT, St, 1/4 in	2				
6	2530-17-630-1388		STOP, m/ontluchter, St, 1/2 in gasdraad, conisch	1	+		+	
7	2530-17-630-1464		STUURARM	1	%	+	+	fig 1401-52
8	5310-17-003-6162		MOER, KROON-, zesk, laag, kroon op het zesk, St, M 26 x 1.5, vcad	1	%	+	+	fig 1401-53
9	5315-17-001-6689		PEN, SPLIT-, St, 5 x 50 mm, gefosf	1	%	+	+	
10			STUURINRICHTING, m/koppeling, stuuras en kolom (D8124//8169_100.144)	1				
11	2530-17-630-1468		STUURINRICHTING, m/lagerbussen en stop	1				fig 1401-38
12	2530-17-702-9227		STUURINRICHTING, m/ontluchter en kroonmoer (z/stuurarm)	1	%	+	+	
13	5306-17-007-8062		BOUT, ZESKANT, St, 1/2 in x 20 UNF-2A x 3.1/2 in, vcad	2	%	+	+	
14	5310-17-017-9932		MOER, ZESKANT, St, 1/2 in x 20 UNF-2B, vcad	4	%	+	+	
15	5310-17-003-7984		RING, VEER-, RECHT, St, B 14	4	%	+	+	
16	5307-17-022-1994		TAPEIND, CILINDRISCH, St, 1/2 in x 20 NF-2 en 1/2 in x 20 NF-2 x 38 mm	2	%	+	+	fig 1401-54
17	2530-17-630-1463		STUURKOLOM, m/lagers	1				fig 1401-30
18			STUURKOLOM, m/stuuras en koppeling (H0001//146128)	1				
19	2530-17-001-8117		STUURWIEL	1				fig 1401-1
20	5310-17-003-5905		MOER, ZESKANT, laag, St, M 22 x 1.5, vcad	1		+	+	fig 1401-2
21	2530-17-630-1379		TAATS, m/lagers	1				fig 1401-47

Volgnr	Artikelnummer		A r t i k e l o m e s c h r i j v i n g	4	5	6	7	Omerkingen
	NATO Stocknummer	fabrieksnummer						
1	1	2	3	4	5	6	7	8
1	5306-17-007-7556		SLUITING, v66r (trekoog, cp1) (H0001//122052)	2				fig 1502-1,2+3+4
2	5310-17-017-9932		SLUITING (H0001//122058)	4				fig 1502-2
3	5310-17-003-7984		VERLENGSTUK, chassis (alleen voor ziekenauto) (H0001//122590)	1				
4	5306-17-007-7556		BOUT, ZESKANT, St, 1/2 in x 20 UNF-2A x 1.1/4 in, vead	8				
5	5310-17-017-9932		MOER, ZESKANT, St, 1/2 in x 20 UNF-2B, vead	8				
6	5310-17-003-7984		RING, VEER-, RECHT, St, B 14	8				
7	5365-17-017-9965		1503.00 - TREKHAAK					
8	4730-17-007-1812		BUS, AFSTAND, St, 18 x 30 x 25 mm	2				fig 1502-8
8.A	2540-17-048-0981		NIPPEL, SMEER-, hydr, recht, 1/8 in NPT	1	+			fig 1502-15
8.B	5315-17-048-1037		PAL, HAAK, TREKHAAKSAMENSTEL	1				
9	5315-17-022-2576		PEN, CILINDRISCH	1				
10	5315-17-015-7431		PEN, CILINDRISCH	1				fig 1502-14
11	5310-17-017-5977		RING, BORST, trekstang	1				fig 1502-17
12	5306-17-022-8367		SCHROEF, OOG	1				
13	5310-17-023-4170		MOER, KROON-, zesk, St, 1/4 in x 28 UNF-2B	1				fig 1502-9
14	5315-17-001-6639		PEN, SPLIT-, St, 2 x 20 mm, gefosf	1				fig 1502-12
15	3040-17-023-5223		SLUITKAP	1				
16	5315-17-025-0254		STIFT, KERF-, pas, St, 5 x 40 mm (v/borgen cilindrische pen, sluitkap)	1				fig 1502-16
17			TREKHAAK (H0001//126042)	1				fig 1502-13
18	2540-17-023-5222		TREKHAAKSAMENSTEL (3 ton)	1	+			fig 1502-10
19	5306-17-015-3258		BOUT, OOG, St, 5/8 in x 18 UNF	2	+			fig 1502-18

Volgnr	Artikelsnummer		Artikelenomschrijving	Aantal	M	N	O	P	Opmerkingen
	NATO Stocknummer	fabrieksnummer							
	1	2		4	5	6	7	8	
			GROEP 15 - CHASSIS (vervolg) 1503.00 - TREKHAAK (vervolg)						
1	5306-17-017-4260		BOUT, ZESKANT, St, 5/8 in x 18 UNF-2A x 2 in, vcad	2	+	+	+	+	fig 1502-19
2	5310-17-015-7626		MOER, ZESKANT, St, 5/8 in x 18 UNF-2B, vcad	4	+	+	+	+	fig 1502-6
3	5310-17-707-1151		RING, VEER-, RECHT, St, B 16	4	+	+	+	+	fig 1502-7
4	5360-17-022-8157		VEER, DRUK-, SCHROEFVORMIG	1					fig 1502-11
			GROEP 16 - VERING en SCHOKBREKERS 1601.00 - VOORVEREN, TORSIE-ARMEN en INKLEKAST						
5	5340-17-017-9957		BUS, AFSTAND	2					fig 1001-21
6	5310-17-017-2421		BORGPLAAT, St, 58 x 90 x 1 mm	2	+	+	+	+	fig 1001-9
7	5310-17-022-5450		BORGPLAAT, St, 84 x 96 x 1 mm	2	+	+	+	+	fig 1001-2
8	2530-17-017-6125		INKLEKASTSAMENSTEL, cpl, torsiestaaft <u>artikelomschrijving samengesteld artikel:</u>	1					
9	5330-17-702-9079		1 - INKLEKAST, torsiestaaft (H0001/123624)						fig 1001-23
10	5306-17-025-1159		2 - KEERRING, ONBENANTELD, ru, 52 x 63 x 12 mm						fig 1001-22
11	5306-17-025-1159		BOUT, ZESKANT, St, 5/8 in x 18 UNF-2A x 1.1/4 in, vcad	4	+	+	+	+	
12	5306-17-007-7978		BOUT, ZESKANT, St, 3/4 in x 16 UNF-2A x 2 in, vcad	2	+	+	+	+	
13	5310-17-707-1151		RING, VEER-, RECHT, St, B 16	4	+	+	+	+	
14	5310-17-702-6532		RING, VEER-, RECHT, St, B 20	2	+	+	+	+	
15	5330-17-022-2017		PAKKING, kunststof, 50 x 60 x 4 mm	4-5					fig 1001-11

Volgm	Artikelnnummer		Artikelnomschrijving	4	5	6	7	Opmerkingen
	NATO Stocknummer	Fabrieksnummer						
1	5330-17-022-2016	2	PAKKING, kunststof, 62 x 75 x 4 mm	4-6	%	+	+	fig 1001-4
2	2510-17-017-6132		STEUN, OOG, ROTERENDE AS, cpl, torsie-arm (bi, li) artikelnomschrijving samengesteld artikel:	1	%	+	+	fig 1001-7 fig 1001-14 fig 1001-5 fig 1001-12 fig 1001-13 fig 1001-6 fig 1001-22 fig 1001-35
3	3040-17-001-7374		1 - DOP, STOF, AANDRIJFAS					
4	3040-17-001-7375		1 - DOP, STOF, AANDRIJFAS					
5	3120-17-017-4572		1 - LAGER, GLIJ-, BUS, nylon, 75 x 80 x 47 mm					
6	3120-17-017-4573		1 - LAGER, GLIJ-, BUS, nylon, 60 x 65 x 49 mm					
7	5330-17-026-0665		1 - O-RING, ru, 3.53 mm dik, 60.33 mm ID		%	+	+	
8	5330-17-026-0542		1 - O-RING, ru, 5.34 mm dik, 75.5 mm ID		%	+	+	
9	5330-17-702-9079		1 - PAKKINGRING, ru, 52 x 63 x 12 mm					
10	5306-17-017-3965		2 - SCHROEF, STEL-, m/bolle punt, mess, 1/8 in x 27 NPS					
11	5310-17-017-9840		MOER, ZESKANT, mess, 1/8 in x 27 NPS	2		+	+	fig 1001-35
12			1 - STEUN, OOG, ROTERENDE AS (H0001//123093)					
13	2540-17-023-1400		1 - STOFDEKSEL, BLIND, lagersteun bi, li en re					
14	5306-17-025-1159		BOUT, ZESKANT, St, 5/8 in x 18 UNF-2A x 1.1/4 in, vcad	4		+	+	fig 1001-19
15	5306-17-025-1166		BOUT, ZESKANT, St, 5/8 in x 18 UNF-2A x 4.3/4 in, vcad	2		+	+	
16	5310-17-015-7626		MOER, ZESKANT, St, 5/8 in x 18 UNF-2B, vcad	2		+	+	
17	5310-17-707-1151		RING, VEER-, RECHT, St, B 16	6		+	+	
18	2510-17-017-6120		STEUN, OOG, ROTERENDE AS, cpl, torsie-arm (bi, re) artikelnomschrijving samengesteld artikel:	1	%	+	+	fig 1001-7 fig 1001-14 fig 1001-12 fig 1001-5 fig 1001-13 fig 1001-6 fig 1001-22 fig 1001-36
19	3040-17-001-7374		1 - DOP, STOF, AANDRIJFAS					
20	3040-17-001-7375		1 - DOP, STOF, AANDRIJFAS					
21	3120-17-017-4573		1 - LAGER, GLIJ-, BUS, nylon, 60 x 65 x 49 mm					
22	3120-17-017-4572		1 - LAGER, GLIJ-, BUS, nylon, 75 x 80 x 47 mm					
23	5330-17-026-0665		1 - O-RING, ru, 3.53 mm dik, 60.33 mm ID		%	+	+	
24	5330-17-026-0542		1 - O-RING, ru, 5.34 mm dik, 75.5 mm ID		%	+	+	
25	5330-17-702-9079		1 - PAKKINGRING, ru, 52 x 63 x 12 mm					
26	5306-17-017-3965		2 - SCHROEF, STEL-, m/bolle punt, mess, 1/8 in x 27 NPS					
27	5310-17-017-9840		MOER, ZESKANT, mess, 1/8 in x 27 NPS	2		+	+	fig 1001-35

Volgnr	Artikelnummer		Artikelenomschrijving	aantal geleverd	2e ech	3e ech	4e ech	Opmerkingen
	NATO Stocknummer	Fabrieksnummer						
	1	2		4	5	6	7	8
			GROEP 16 - VERING en SCHOKBREKERS (vervolg)					
			1601.00 - VOORVEREN, TORSIE-ARMEN en INKLEMKAST (vervolg)					
			artikelomschrijving samengesteld artikel: (vervolg)					
1			1 - STEUN, OOG, ROTERENDE AS, torsie-arm (bi, re) (H0001//123097)					
2	2540-17-023-1400		1 - STOFDEKSEL, BLIND, lagersteun bi, li en re					
3	5306-17-025-1159		BOUT, ZESKANT, St, 5/8 in x 18 UNF-2A x 1.1/4 in, vcad	4	+	+	+	
4	5306-17-025-1166		BOUT, ZESKANT, St, 5/8 in x 18 UNF-2A x 4.3/4 in, vcad	2	+	+	+	fig 1001-20
5	5310-17-015-7626		MOER, ZESKANT, St, 5/8 in x 18 UNF-2B, vcad	2	+	+	+	
6	5310-17-707-1151		RING, VEER-, RECHT, St, B 16	6	+	+	+	
7	2510-17-017-6129		STEUN, OOG, ROTERENDE AS, cpl, torsie-arm (bu, li)	1	%	+	+	
			artikelomschrijving samengesteld artikel:					
8	3040-17-001-7374		1 - DOP, STOF, AANDRIJFAS				+	fig 1001-7
9	3040-17-001-7375		1 - DOP, STOF, AANDRIJFAS				+	fig 1001-14
10	3120-17-017-4572		1 - LAGER, GLIJ-, BUS, nylon, 75 x 80 x 47 mm				+	fig 1001-5
11	3120-17-017-4573		1 - LAGER, GLIJ-, BUS, nylon, 60 x 65 x 49 mm				+	fig 1001-12
12	5330-17-026-0665		1 - O-RING, ru, 3.53 mm dik, 60.33 mm ID		%		+	fig 1001-13
13	5330-17-026-0542		1 - O-RING, ru, 5.34 mm dik, 75.5 mm ID		%		+	fig 1001-6
14	5306-17-017-3965		2 - SCHROEF, STEL-, m/bolle punt, mess, 1/8 in x 27 NPS		%		+	fig 1001-36
15	5310-17-017-9940		MOER, ZESKANT, mess, 1/8 in x 27 NPS	2			+	fig 1001-35
16			1 - STEUN, OOG, ROTERENDE AS (H0001//123092)					fig 1001-16
17	5306-17-025-1159		BOUT, ZESKANT, St, 5/8 in x 18 UNF-2A x 1.1/4 in, vcad	6	+	+	+	
18	5310-17-707-1151		RING, VEER-, RECHT, St, B 16	6	+	+	+	
19	2510-17-017-6119		STEUN, OOG, ROTERENDE AS, cpl, torsie-arm (bu, re)	1	%	+	+	
			artikelomschrijving samengesteld artikel:					
20	3040-17-001-7374		1 - DOP, STOF, AANDRIJFAS				+	fig 1001-7
21	3040-17-001-7375		1 - DOP, STOF, AANDRIJFAS				+	fig 1001-14
22	3120-17-017-4573		1 - LAGER, GLIJ-, BUS, nylon, 60 x 65 x 49 mm				+	fig 1001-12

Volgnr	Artikelnummer		Artikelenomschrijving	Aantal	Eenh.	M	N	P	Opmerkingen
	NATO Stocknummer	Fabrieknummer							
	1	2	3	4	5	6	7	8	
1	3120-17-017-4572		1 - LAGER, GLIJ-, BUS, nylon, 75 x 80 x 47 mm				+	fig 1001-5	
2	5330-17-026-0665		1 - O-RING, ru, 3.53 mm dik, 60.33 mm ID		%	+	+	fig 1001-13	
3	5330-17-026-0542		1 - O-RING, ru, 5.34 mm dik, 75.5 mm ID		%	+	+	fig 1001-6	
4	5306-17-017-3965		2 - SCHROEF, STEL-, m/bolte punt, mess, 1/8 in x 27 NPS		%	+	+	fig 1001-36	
5	5310-17-017-9840		MOER, ZESKANT, mess, 1/8 in x 27 NPS	2		+	+	fig 1001-35	
6			1 - STEUN, OOG, ROTERENDE AS, torsie-arm (bu, re) (H0001//123100)						
7	5306-17-025-1159		BOUT, ZESKANT, St, 5/8 in x 18 UNF-2A x 1.1/4 in, vcad	12		+	+		
8	5310-17-707-1151		RING, VEER-, RECHT, St, B 16	12		+	+		
9	5340-17-022-6498		STOOTDOP, RUBBER	2		+	+	fig 1001-24	
10	2530-17-017-9108		BORGING, TORSIESTAAF-VOERTUIGVERING, St, 2.5/8 in x 16 UN-2	2		+	+	fig 1001-10	
11	5310-17-022-0921		MOER, ROND, St, 66.68 x 83 x 7 mm	2		+	+		
12	2530-17-017-9107		BORGING, TORSIESTAAF-, St, 3.1/4 in x 12 UN-2A	2		+	+		
13	5310-17-022-2410		MOER, ROND, St, 82.55 x 102 x 7 mm	2		+	+	fig 1001-8	
14	2530-17-017-6106		TORSIE-ARM, cpl, bo (aantal gemonteerd: 2 st)	2		+	+	fig 1001-3	
15	5306-17-007-7545		artikelomschrijving samengesteld artikel: 2 - BOUT, ZESKANT, St, 3/8 in x 24 UNF-2A x 2.1/4 in, vcad, torsie-armen (aantal gemonteerd: 4 st)	1		%	+	fig 1001-1	
16	5310-17-024-2958		MOER, ZESKANT, St, 3/8 in x 24 UNF-2B, vcad (aantal gemonteerd: 4 st)	2		+	+		
17	5310-17-003-7979		RING, VEER-, RECHT, St, B 10 (aantal gemonteerd: 4 st)	2		+	+		
18			1 - TORSIE-ARM (aantal gemonteerd: 2 st) (H0001//123140)						
19	2530-17-017-6112		TORSIE-ARM, cpl, ond (aantal gemonteerd: 2 st)	1		%	+	fig 1001-17	
20	5306-17-007-7545		artikelomschrijving samengesteld artikel: 2 - BOUT, ZESKANT, St, 3/8 in x 24 UNF-2A x 2.1/4 in, vcad, torsie-armen (aantal gemonteerd: 4 st)						

Volgnr	Artikelnummer		Artikelsomschrijving	aantal gevoerd	N sch	f m	f m	Opmerkingen
	NATO Stocknummer	Fabrieksnummer						
	1	2	3	4	5	6	7	8
1	5310-17-024-2958		<p>1601.00 - VERING en SCHOKBREKERS (vervolg)</p> <p>1601.00 - VOORVEREN, TORSIE-ARMEN en INKLENKAST (vervolg)</p> <p><u>artikelsomschrijving samengesteld artikel: (vervolg)</u> MOER, ZESKANT, St, 3/8 in x 24 UNF-2B, vcad (aantal gemonteerd: 4 st)</p>	2		+	+	
2	5310-17-003-7979		<p>RING, VEER-, RECHT, St, B 10 (aantal gemonteerd: 4 st)</p>	2		+	+	
3			<p>1 - TORSIE-ARM (aantal gemonteerd: 2 st) (H0001//123139)</p>					fig 1001-18
4	2530-17-024-2649		<p>TORSIE-AS, OPHANGING</p>	2	+	+	+	fig 1001-15
5	5310-17-017-2421		<p>1601.10 - ACHTERVEREN, TORSIE-ARMEN en INKLENKAST</p>	2	+	+	+	fig 1101-24
6	5310-17-022-5450		<p>BORGPLAAT, St, 68 x 90 x 1 mm</p>	2	+	+	+	fig 1101-13
7	2530-17-017-6125		<p>BORGPLAAT, St, 84 x 96 x 1 mm</p> <p>INKLENKAST, cpl, torsiestaaft</p> <p><u>artikelsomschrijving samengesteld artikel:</u> 1 - INKLENKAST, torsiestaaft (H0001//123624) 2 - PAKKINGRING, ru, 52 x 63 x 12 mm</p>	1	%%	+	+	
8	5330-17-702-9079		<p>BOUT, ZESKANT, St, 3/4 in x 16 UNF-2A x 2 in, vcad</p>	2	+	+	+	fig 1101-1
9	5306-17-007-7978		<p>BOUT, ZESKANT, St, 5/8 in x 18 UNF-2A x 1,1/4 in, vcad</p>	4	+	+	+	fig 1101-2
10	5306-17-025-1159		<p>RING, VEER-, RECHT, St, B 16</p>	4	+	+	+	
11	5310-17-707-1151		<p>RING, VEER-, RECHT, St, B 20</p>	2	+	+	+	
12	5310-17-702-5532		<p>KOKER, torsiestaaft</p>	2		+	+	fig 1101-3
13	2530-17-017-6589		<p>PAKKINGRING, nylon, 50 x 60 x 4 mm (onder)</p>	2		+	+	fig 1101-22
14	5330-17-022-2017		<p>PAKKINGRING, nylon, 62 x 75 x 4 mm (boven)</p>	6	%%	+	+	fig 1101-11
15	5330-17-022-2016			6	%%	+	+	

Volgnr	Artikelnummer		Artikelenomschrijving	aantal in een eenheid	No %	fig %	fig %	Opmerkingen
	NATO Stocknummer	1						
1	2510-17-017-6132		STEUN, OOG, ROTERENDE AS, cpl, torsie-arm (bi, li) <u>artikelenomschrijving samengesteld artikel:</u> 1 - DOP, STOF, AANDRIJFAS 1 - DOP, STOF, AANDRIJFAS 1 - LAGER, GLIJ-, BUS, nylon, 60 x 65 x 49 mm (onderste) 1 - LAGER, GLIJ-, BUS, nylon, 75 x 80 x 47 mm (bovenste) 1 - O-RING, ru, 3.53 mm dik, 60.33 mm ID (onderste) 1 - O-RING, ru, 5.34 mm dik, 75.5 mm ID (bovenste) 1 - PAKKINGRING, ru, 52 x 63 x 12 mm 2 - SCHROEF, STEL-, m/bolle punt, mess, 1/8 in x 27 NPS x 22 mm	1	%	+	+	fig 1101-8 fig 1101-19 fig 1101-21 fig 1101-10 fig 1101-20 fig 1101-9 fig 1101-2 fig 1101-18
2	3040-17-001-7374		MOER, ZESKANT, mess, 1/8 in x 27 NPS	2		+	fig 1101-17	
3	3040-17-001-7375		1 - STEUN, OOG, ROTERENDE AS, torsie-arm (bi, li) (H0001//123093)			+		
4	3120-17-017-4573		1 - STOFDEKSEL, blind, lagersteun bi, li en re			+		
5	3120-17-017-4572		BOUT, ZESKANT, St, 5/8 in x 18 UNF-2A x 1.1/4 in, vead	6	%	+		
6	5330-17-026-0665		RING, VEER-, RECHT, St, B 16	6	%	+		
7	5330-17-026-0542		STEUN, OOG, ROTERENDE AS, cpl, torsie-arm (bi, re) <u>artikelenomschrijving samengesteld artikel:</u> 1 - DOP, STOF, AANDRIJFAS 1 - DOP, STOF, AANDRIJFAS 1 - LAGER, GLIJ-, BUS, nylon, 60 x 65 x 49 mm 1 - LAGER, GLIJ-, BUS, nylon, 75 x 80 x 47 mm 1 - O-RING, ru, 3.53 mm dik, 60.33 mm ID 1 - O-RING, ru, 5.34 mm dik, 75.5 mm ID 1 - PAKKINGRING, ru, 52 x 63 x 12 mm 2 - SCHROEF, STEL-, m/bolle punt, mess, 1/8 in x 27 NPS x 22 mm	1	%	+	fig 1101-8 fig 1101-19 fig 1101-21 fig 1101-10 fig 1101-20 fig 1101-9 fig 1101-2 fig 1101-18	
8	5330-17-702-9079		MOER, ZESKANT, mess, 1/8 in x 27 NPS	2		+	fig 1101-17	
9	5305-17-017-3965		1 - STEUN, OOG, ROTERENDE AS, torsie-arm (bi, re) (H0001//123097)			+	fig 1101-4	
10	5310-17-017-9840							
11								
12	2540-17-023-1400							
13	5306-17-025-1159							
14	5310-17-707-1151							
15	2510-17-017-6120							
16	3040-17-001-7374							
17	3040-17-001-7375							
18	3120-17-017-4573							
19	3120-17-017-4572							
20	5330-17-026-0665							
21	5330-17-026-0542							
22	5330-17-702-9079							
23	5305-17-017-3965							
24	5310-17-017-9840							
25								

Volgnr	Artikelnummer		Artikelsomschrijving	-5 0000	-5 0000	-5 0000	-5 0000	Opmerkingen
	NATO Stocknummer	Fabrieksnummer						
	1	2	3	4	5	6	7	8
1	2540-17-023-1400		GROEP 16 - VERING en SCHOKBREKERS (vervolg)					
2	5306-17-025-1159		1601.10 - ACHTERVEREN, TORSIE-ARMEN en INKLEKAST (vervolg)					
3	5310-17-707-1151		<u>artikelsomschrijving samengesteld artikel: (vervolg)</u> 1 - STOFDEKSEL, blind, lagersteun bi, 1i en re					
4	2510-17-017-6129		BOUT, ZESKANT, St, 5/8 in x 18 UNF-2A x 1.1/4 in, vead	6	%%			
5	3040-17-001-7374		RING, VEER-, RECHT, St, B 16	6	%%			
6	3040-17-001-7375		STEUN, OOG, ROTERENDE AS, cpl, torsie-arm (bu, 1i)	1	%%			
7	3120-17-017-4573		<u>artikelsomschrijving samengesteld artikel:</u> 1 - DOP, STOF, AANDRIJFAS					fig 1101-8
8	3120-17-017-4572		1 - DOP, STOF, AANDRIJFAS					fig 1101-19
9	5330-17-025-0665		1 - LAGER, GLIJ-, BUS, nylon, 60 x 65 x 49 mm					fig 1101-21
10	5330-17-025-0542		1 - LAGER, GLIJ-, BUS, nylon, 75 x 80 x 47 mm					fig 1101-10
11	5305-17-017-3965		1 - O-RING, ru, 3.53 mm dik, 60.33 mm ID					fig 1101-20
12	5310-17-017-9840		1 - O-RING, ru, 5.34 mm dik, 75.5 mm ID					fig 1101-9
13			2 - SCHROEF, STEL-, m/bolte punt, mess, 1/8 in x 27 NPS x 22 mm					fig 1101-18
14	5306-17-025-1159		MOER, ZESKANT, mess, 1/8 in x 27 NPS	2				fig 1101-17
15	5310-17-707-1151		1 - STEUN, OOG, ROTERENDE AS, torsie-arm (bu, 1i) (H0001//123092)					
16	2510-17-017-6119		BOUT, ZESKANT, St, 5/8 in x 18 UNF-2A x 1.1/4 in, vead	6	%%			
17	3040-17-001-7374		RING, VEER-, RECHT, St, B 16	6	%%			
18	3040-17-001-7375		STEUN, OOG, ROTERENDE AS, cpl, torsie-arm (bu, re)	1	%%			
19	3120-17-017-4573		<u>artikelsomschrijving samengesteld artikel:</u> 1 - DOP, STOF, AANDRIJFAS					fig 1101-8
20	3120-17-017-4572		1 - DOP, STOF, AANDRIJFAS					fig 1101-19
21	5330-17-025-0665		1 - LAGER, GLIJ-, BUS, nylon, 60 x 65 x 49 mm					fig 1101-21
			1 - LAGER, GLIJ-, BUS, nylon, 75 x 80 x 47 mm					fig 1101-10
			1 - O-RING, ru, 3.53 mm dik, 60.33 mm ID					fig 1101-20

Volgnr	Artikelnummer		Artikeloomschrijving	aantal gemonteerd	Zoek	6	7	Opmerkingen
	NATO Stocknummer	Fabrieknummer						
	1	2	3	4	5	6	7	8
1	5330-17-026-0542		1 - O-RING, ru, 5.34 mm dik, 75.5 mm ID					fig 1101-9
2	5305-17-017-3965		2 - SCHROEF, STEL-, m/bollet punt, mess, 1/8 in x 27 NPS x 22 mm					fig 1101-18
3	5310-17-017-9840		MOER, ZESKANT, mess, 1/8 in x 27 NPS	2				fig 1101-17
4			1 - STEUN, OOG, ROTERENDE AS, torsie-arm (bu, re) (H0001//123100)					fig 1101-6
5	5306-17-025-1159		BOUT, ZESKANT, St, 5/8 in x 18 UNF-2A x 1.1/4 in, vcad	6	%%			
6	5310-17-707-1151		RING, VEER-, RECHT, St, B 16	6	%%			
7	5340-17-022-6498		STOOTDOP, RUBBER	2				fig 1101-15
8	2530-17-017-9108		BORGING, TORSIESTAAF-, VOERTUIGVERING, St, 2.5/8 in x 16 UN-2	2				fig 1101-23
9	5310-17-022-0921		MOER, ROND, St, 66.68 x 83 x 7 mm	2				fig 1101-25
10	2530-17-017-9107		BORGING, TORSIESTAAF-, St, 3.1/4 in x 12 UN-2A	2				fig 1101-12
11	5310-17-022-2410		MOER, ROND, St, 82.55 x 102 x 7 mm	2				fig 1101-14
12	2530-17-017-6135		TORSIE-ARM, cpl, bo (aantal gemonteerd: 2 st) artikelomschrijving samengesteld artikel:	1	%%			
13	5306-17-007-7545		2 - BOUT, ZESKANT, St, 3/8 in x 24 UNF-2A x 2.1/4 in, vcad (aantal gemonteerd: 4 st)					
14	5310-17-024-2958		MOER, ZESKANT, St, 3/8 in x 24 UNF-2B, vcad (aantal gemonteerd: 4 st)	2				
15	5310-17-003-7979		RING, VEER-, RECHT, St, B 10 (aantal gemonteerd: 4 st)	2				
16			1 - TORSIE-ARM, bo (aantal gemonteerd: 2 st) (H0001//123109)					fig 1101-5
17	2530-17-017-6535		TORSIE-ARM, cpl, ond (aantal gemonteerd: 2 st) artikelomschrijving samengesteld artikel:	1	%%			
18	5306-17-007-7545		2 - BOUT, ZESKANT, St, 3/8 in x 24 UNF-2A x 2.1/4 in, vcad (aantal gemonteerd: 4 st)					

Volgnr	Artikelnnummer		Artikelschrijving	aantal in voorraad	N o t e r s	5 6 7	Opmerkingen
	NATO Stocknummer	Fabrieksnummer					
	1	2	3	4	5	6	7
1	5310-17-024-2958		GROEP 16 - VERING en SCHOKBREKERS (vervolg) 1601.10 - ACHTERVEREN, TORSIE-ARMEN en INKLEMKAST (vervolg) artikelschrijving samengesteld artikel: (vervolg) MOER, ZESKANT, St, 3/8 in x 24 UNF-2B, vcad (aantal gemonteerd: 4 st)	2	+	+	+
2	5310-17-003-7979		RING, VEER-, RECHT, St, B 10 (aantal gemonteerd: 4 st)	2	+	+	+
3			1 - TORSIE-ARM, ond (aantal gemonteerd: 2 st) (MO001/123110)				fig 1101-16
4	2530-17-024-2649		TORSIE-AS, OPHANGING	2	+	+	fig 1101-7
5	5340-17-003-9589		1604.00 - SCHOKBREKERS	16	+	+	fig 1001-33 fig 1101-29
6	2540-17-003-7218		SCHOKDAMP, DIRECTWERKEND, w/bussen	4	+	+	fig 1001-30 fig 1101-26
7	5310-00-050-3331		MOER, ZESKANT, ZELFBORGEND, 5/8 in x 18 UNF-3B, vcad	8	+	+	fig 1001-31 fig 1101-31
8	5310-17-003-7284		RING, SLUIT-, St, 17 x 50 x 4 mm	8	+	+	fig 1001-32 fig 1101-30
9	5310-17-003-7998		RING, SLUIT-, St, 26 x 50 x 4 mm	6	+	+	fig 1001-29 fig 1101-28
10	2540-17-017-6367		STEUN	2			fig 1101-27
11	2510-17-023-1437		STEUN, VOOR	2			fig 1001-34
12	5306-17-007-7542		BOUT, ZESKANT, St, 3/8 in x 24 UNF-2A x 1 in, vcad	16			
13	5310-17-003-7979		RING, VEER-, RECHT, St, B 10	16			

Volgnr	Artikelnummer		Artikelm beschrijving	4	5	6	7	Opmerkingen
	NATO Stocknummer	1						
1	5340-17-017-6619		1605.00 - STABILISATORSTANGEN.	4	%	+	+	fig 1001-27
2	5306-17-015-9058		BEUGEL, INSTALLATIE	8	%	+	+	
3	5310-17-003-7979		BOUT, ZESKANT, St, 3/8 in x 24 UNF-2A x 1.1/2 in, vcad	8	%	+	+	
4	5365-17-017-5994		RING, VEER-, RECHT, St, B 10	2	%	+	+	fig 1001-26
5	3120-17-017-6373		BUS, RUBBER	4	%	+	+	fig 1001-28
6	2530-17-017-6374		LAGERSCHAAL, GLIJLAGER	1	%	+	+	fig 1001-25
			STABILISATORSTANG, VOERTUIGAS					
			GROEP 18 - CARROSSERIE en OPBOUW					
			1801.00 - CABINE					
7			AFDEKKING, UNIVERSEELKAST (H0001//123173)	1				
8	5310-17-017-6307		RING, VEER-, GETAND, uitv, St, A 4.3, gezwart	2				
9	5305-17-003-5786		SCHROEF, CILINDERKOP, St, AM 4 x 8, vcad	2				
10			BEUGEL, INSTALLATIE, v/bescherming benzinekraan (H0001//188436)	1				
11			BOUT, ZESKANT, St, 1/4 in x 28 UNF-2A x 5/8 in, vcad (00000//181003)	3				
12			MOER, ZESKANT, St, 1/4 in x 28 UNF-2B, vcad (00000//120367)	3				
13			RING, VEER-, GETAND, uitv, St, A 6.4, gezwart (D8286//A6.4DING798)	3				
14	5310-17-801-5474		BUS, AFSTAND, St, 7 x 14 x 15 mm, kast zekeringhuizen	4				
15	2510-17-023-6038		CABINE (raamwerk + beplating in grondlak gespoten)	1			+	

Volgnr	Artikelnummer		3	4	5	6	7	Opmerkingen
	NATO Stocknummer	Fabrieksnummer						
	1		2					
		Artikelomschrijving GROEP 18 - CARROSSERIE en OPBOUW (vervolg) 1801.00 - CABINE (vervolg)						
1.		CABINESAMENSTEL (H0001//121922)						
2.	5340-17-801-5473	DEKSEL, zekeringkast						
3.	5310-17-706-0231	BUS, AFSTAND						
4.	2920-17-706-0229	SCHROEF						
5.	5340-17-022-3199	DEKSEL, INSPECTIEGAT, bandenpomp						
6.	5340-17-022-3198	DEKSEL, INSPECTIEGAT						
7.	5320-17-003-3306	NAGEL, KLINK-, MASSIEF, bolkop, St, 4 x 8 mm						
8.		DEKSEL, INSPECTIEGAT (kaal), motornummer (H0001//147375)						
9.		KAST, zekeringhuizen (H0001//122712)						
10.		BOUT, ZESKANT, St, 1/4 in x 28 UNF-2A x 1 in, vcad (00000//181568)						
11.		MOER, ZESKANT, St, 1/4 in x 28 UNF-2B, vcad (00000//120367)						
12.		RING, VEER-, GETAND, uitv, St, A 6,4 (D8286//A6.4DIN6798)						
13.	5355-17-024-0696	KNOP, inspectiedeksel, versnellingsbak						
14.	5310-17-017-5308	RING, VEER-, GETAND, uitv, St, A 5.3, vcad						
15.	5305-17-003-5800	SCHROEF, CILINDERKOP, St, AM 5 x 10, gezwart						
16.	5305-17-003-5802	SCHROEF, CILINDERKOP, St, AM 5 x 15, gezwart						
17.	5310-17-022-0922	MOER, ROND, inspectiedeksel, motornummer						
18.	5305-17-003-5788	SCHROEF, CILINDERKOP, St, AM 4 x 12, vcad						

fig 1801-23

Volgm	Artikelnummer		Artikelenomschrijving	Aantal veer- beend.	No of	No of	Opmerkingen
	NATO Stocknummer	Fabrieksnummer					
	1	2	3	4	5	6	7
1.			PLAAT, antitrilsteun (H0001//122145)	2			
2.			BOUT, ZESKANT, St, 1/4 in x 28 UNF-2A x 1/2 in, vcad (00000//181561)	4			
3.			MOER, ZESKANT, St, 1/4 in x 28 UNF-2B, vcad (00000//120367)	4			
4.			RING, SLUIT-, St, 7 x 14 x 1.5 mm, vcad (08286//7DIN1440)	4			
5.			RING, VEER-, GETAND, uitw, St, A 6.4, gezwart (08286//A6.4DIN6798)	4			
6.			PROFIEL, "U-", verbinding (H0001//121165)	1			
7.			BOUT, ZESKANT, St, 1/4 in x 28 UNF-2A x 1/2 in, vcad (00000//181561)	4			
8.			MOER, ZESKANT, St, 1/4 in x 28 UNF-2B, vcad (00000//120367)	4			
9.			RING, VEER-, GETAND, uitw, St, A 6.4, gezwart (08286//A6.4DIN6798)	4			
10	2510-17-001-7758		RIEM, WEBBING, 65 x 55 x 5 mm	4			
11			STEUN, v66r, achter (H0001//121916)	2			
12			STEUN, voorste (H0001//122944)	2			
13			BOUT, ZESKANT, St, 3/8 in x 24 UNF-2A x 4 in, vcad (00000//189331)	10			
14			MOER, ZESKANT, St, 3/8 in x 24 UNF-2B, vcad (00000//120369)	10			
15.			RING, SLUIT-, St, 10.5 x 21 x 2.5, vcad (08286//10.5DIN125)	10			
16			RING, VEER-, GETAND, uitw, St, A 10.5 (08286//A10.5DIN6798)	10			

Volgnr	Artikelnummer		Artikelomschrijving	aantal geleverd	2e ech	3e ech	4e ech	Opmerkingen
	NATO Stocknummer	Fabrieksnummer						
	1	2	3	4	5	6	7	8
1.	5340-17-017-6648		GROEP 18 - CARROSSERIE en OPBOUW (vervolg) 1801.00 - CABINE (vervolg)					
2.	5306-17-007-7557		TRILLINGSISOLATOR	8			+	
3.	5306-17-015-9098		BOUT, ZESKANT, St, 1/2 in x 20 UNF-2A x 1.1/2 in, vcad	4			+	
4.	5310-17-015-9044		BOUT, ZESKANT, St, 1/2 in x 20 UNF-2A x 2.1/4 in, vcad	4			+	
5.	5310-17-029-0275		MOER, ZESKANT, ZELFBORGEND, St, 1/2 in x 20 UNF-3B, vcad	8			+	
6.	5310-17-003-8002		RING, SLUIT-, St, 13.5 x 24 x 3 mm, vcad	8			+	
7.	5310-17-614-7424		RING, SLUIT-, St, 13.5 x 34 x 3 mm, vcad	8			+	
8.	5320-17-605-8359		VEER, bajonetschroef, deksel zekeringkast	2			+	
9.	2510-17-017-6332		WAGEL, KLINK-, MASSIEF, bolkop, alum, 2 x 8 mm	4			+	
10.	5320-17-003-3301		VEER, BLAD-, inspectiedeksel, motornummer	1			+	
11.	2520-17-017-6109		WAGEL-, KLINK-, MASSIEF, bolkop, St, 3 x 8 mm	2			+	
12.	5320-17-707-1153		VEER, BLAD-, inspectiedeksel, versnellingsbak	1			+	
13.			WAGEL, KLINK-, MASSIEF, verzonken kop, St, 2 x 10 mm	2			+	
14.			VENTILATIEROOSTER, cabine, li (H0001//121883)	1				
15.			VENTILATIEROOSTER, cabine, re (H0001//121882)	1				
16.			BOUT, ZESKANT, St, 1/4 in x 28 UNF-2A x 5/8 in, vcad (00000//181003)	4				
17.			MOER, ZESKANT, St, 1/4 in x 28 UNF-2B, vcad (00000//120367)	4				
18.			WAGEL, TREK-, bolkop, alum, 3/16 x 3/8 in (H0001//138494)	6				
			RING, VEER-, GETAND, uftw, St, A 6.4, gezwart (D8286//A6.4DIN6798)	4				

Volg.	Artikelnummer		Artikelfomschrijving	1 Aantal in pakket	2 Aantal in doos	3 Aantal in kist	4 Aantal in doos	5 Aantal in kist	6 Aantal in doos	7 Aantal in kist	Opmerkingen
	NATO Stocknummer	Fabrieksnummer									
	1		1801.10 - MOTORKAP	4							
1	5340-17-026-9194		BEUGEL, INSTALLATIE, voorraahaak	2					+	+	
2	5310-17-015-7108		MOER, ZESKANT, St, M 5, vcad	8					+	+	
3	5310-17-017-6308		RING, VEER-, GETAND, uitv, St, A 5.3, gezwart	8					+	+	
4	5305-17-003-5800		SCHROEF, CILINDERKOP, St, AM 5 x 10, vcad	8					+	+	
5	2510-17-017-6606		BUS, scharnierpoot	2					+	+	
6	5306-17-006-7107		BOUT, ZESKANT, St, 1/4 in x 28 UNF-2A x 5/8 in, vcad	12					+	+	
7	5310-17-017-9933		MOER, ZESKANT, St, 1/4 in x 28 UNF-2B, vcad	12					+	+	
8	5310-17-702-1677		RING, VEER-, GETAND, St, A 6.4	12					+	+	
9	2510-17-017-6616		KAP, MOTORRUIMTE	1					+	+	fig 1801-1
10	5340-17-017-6700		KLEM, VEER-	1					+	+	
11	5310-17-022-1832		MOER, ZESKANT, St, M 4, vcad	1					+	+	
12	5310-17-017-6307		RING, VEER-, GETAND, uitv, St, A 4.3, gezwart	1					+	+	
13	5305-17-003-5787		SCHROEF, CILINDERKOP, St, AM 4 x 10, vcad	1					+	+	
14	5355-17-024-0696		KNOP, identificatieplaat "DAF"	1					+	+	
15	5310-17-017-6308		RING, VEER-, GETAND, uitv, St, A 5.3, vcad	1					+	+	
16	5305-17-003-5802		SCHROEF, CILINDERKOP, St, AM 5 x 15, gezwart	1					+	+	
17	5330-17-003-5216		PAKKINGMATERIAAL, canvas, 20 mm breed (L 2720 mm)	nb					+	+	per meter
18	5325-17-707-6553		HOLNIEI, TWEDELIG, mess, 3 x 7 x 9 mm	20					+	+	int
19			PLAAT, IDENTIFICATIE, "DAF" (H0001/202310)	1							
20	2510-17-017-6603		SCHARNIERPoot, links	1					+	+	

Volgnr	Artikelnummer		Artikeloomschrijving	1	2	3	4	5	6	7	Opmerkingen	
	NATO Stocknummer	1										2
1	2510-17-017-6600		GROEP 18 - CARROSSERIE en OPBOUW (vervolg) 1801.10 - MOTORKAP (vervolg) SCHARNIERPOOT, rechts MOER, ZESKANT, St, 1/4 in x 28 UNF-2B, vead RING, SLUIT-, St, 6.7 x 14 x 1.5 mm, vead RING, VEER-, GETAND, uitw, St, A 6.4, gezakt SPIL NAGEL, KLINK-, MASSIEF, bolkop, St, 6 x 25 mm RING, SLUIT-, St, 7 x 14 x 1.5 mm, vead STOOTDOP, RUBBER, motorkap MOER, ZESKANT, St, M 5, vead RING, VEER-, RECHT, St, B 5 SCHROEF, BOLVERZONKEN, St, AM 5 x 10, vead TULE, RUBBER, 26 x 44 x 10.5 mm (haak voorraam) VANGER, veersluiting, cilinder MOER, ZESKANT, St, M 4, vead RING, VEER-, GETAND, uitw, St, A 4.3, gezakt SCHROEF, PLATVERZONKEN, St, AM 4 x 12 mm, vead VEER, v/borgen (H0001//131881) VEERSLUITING, CILINDER, TREK- BOUT, ZESKANT, St, 1/4 in x 28 UNF-2A x 1/2 in, vead MOER, ZESKANT, St, 1/4 in x 28 UNF-2B, vead	4								
2	5310-17-017-9933			1								
3	5310-17-003-7547			8								
4	5310-17-702-1677			8								
5	3040-17-801-5476			1								
6	5320-17-003-3296			1								
7	5310-17-026-1977			2								
8	5340-17-017-6546			2								
9	5310-17-015-7108			4								
10	5310-17-003-7983			4								
11	5305-17-003-6414			4								
12	5325-17-004-7243			2								
13	2510-17-017-6536			2								
14	5310-17-022-1832			6								
15	5310-17-017-6307			6								
16	5305-17-003-6739			6								
17				2								fig 1801-2
18	2510-17-017-6630			2								
19	5306-17-007-7520			4								
20	5310-17-017-9933			4								

Volgnr	Artikelnummer		Artikelfomschrijving	Eenheden	5	6	7	Opmerkingen
	NATO Stocknummer	Fabrieksnummer						
	1	5310-17-702-1677	3	4	5	6	7	0
1			RING, VEER-, GETAND, uitv, St, A 6.4, gezwart	4	+	+	+	
2		2510-17-023-7908	ZIJPLAAT, links, motorkap/spatscherm	1	+	+	+	
3		2510-17-023-7907	ZIJPLAAT, rechts, motorkap/spatscherm	1	+	+	+	
			1801.20 - SPATSCHEMEN					
4		2510-17-017-6558	HOEKSTEUN, spatscherm, steunvoel	2				fig 1801-13
5		2510-17-017-6578	LIJST, spatschermaat	2				
6		5320-17-003-3297	NAGEL, KLINK-, MASSIEF, balkop, St, 3 x 6 mm	28				
7		2540-17-017-8012	MAT, VLOER-	2	+	+	+	fig 1801-12
8		2510-17-017-6564	OPSTAP, boven, links	1				fig 1801-11
9		2510-17-017-6572	OPSTAP, boven, rechts	1				fig 1801-25
10		5306-17-006-7107	BOUT, ZESKANT, St, 1/4 in x 28 UNF-2A x 5/8 in, vcad	12				
11		5310-17-017-9933	MOER, ZESKANT, St, 1/4 in x 28 UNF-2B, vcad	12				
12		5310-17-026-1977	RING, SLUIT-, St, 7 x 14 x 1.5 mm, vcad	24				
13		5310-17-702-1677	RING, VEER-, GETAND, uitv, St, A 6.4, gezwart	12				
14		2510-17-017-6596	OPSTAP, onder, links	1				
15		2510-17-017-6592	OPSTAP, onder rechts	1				
16		5306-17-006-7107	BOUT, ZESKANT, St, 1/4 in x 28 UNF-2A x 5/8 in, vcad	10				
17		5310-17-017-9933	MOER, ZESKANT, St, 1/4 in x 28 UNF-2B, vcad	10				
18		5310-17-026-1977	RING, SLUIT-, St, 7 x 14 x 1.5 mm, vcad	20				
19		5310-17-702-1677	RING, VEER-, GETAND, uitv, St, A 6.4, gezwart	10				
20		5330-17-003-5215	PAKKINGMATERIAAL, plastic, legergroen, 38 x 1 mm (L 2 maal 905 mm)	nb	+	+	+	per meter

Volgnr	Artikelnummer		3	4	5	6	7	Opmerkingen
	NATO Stocknummer	Fabrieksnummer						
	1	2						
			GROEP 18 - CARROSSERIE en OPBOUW (vervolg)					
			1801.20 - SPATSCHERMEN (vervolg)					
1			PLAAT, links, v/bevestiging stop-achterlamp en kentekenplaat (alleen voor wapendrager) (H0001//122227)	1				
2			PLAAT, rechts, v/bevestiging stop-achterlamp (alleen voor wapendrager) (H0001//122226)	1				
3			BOUT, ZESKANT, St, 5/16 in x 24 UNF-2A x 3/4 in, vcad (00000//181595)	4				
4			MOER, ZESKANT, St, 5/16 in x 24 UNF-2B, vcad (00000//120368)	4				
5			RING, SLUIT-, St, 11/32 x 11/16 x 0.065 in, vcad (00000//120393)	4				
6			RING, VEER-, GETAND, uitw, St, A 8.4, gezwart (D8286//A8.4DIN6798)	4				
7	2510-17-017-6582		SPATSCHERM, STEUNWIEL	2			+	fig 1801-26
8	5306-17-006-7107		BOUT, ZESKANT, St, 1/4 in x 28 UNF-2A x 5/8 in, vcad	18			+	
9	5310-17-017-9933		MOER, ZESKANT, St, 1/4 in x 28 UNF-2B, vcad	18			+	
10	5310-17-026-1977		RING, SLUIT-, St, 7 x 14 x 1.5 mm, vcad	36			+	
11	5310-17-702-1677		RING, VEER-, GETAND, uitw, St, A 6.4, gezwart	18			+	
12			SPATSCHERM, VOERTUIG, achter, links (achterste) (alleen voor ziekenauto) (H0001//180589)	1				
13			SPATSCHERM, VOERTUIG, achter, rechts (achterste) (alleen voor ziekenauto) (H0001//180590)	1				
14			SPATSCHERM, VOERTUIG, achter, links (voorste) (alleen voor ziekenauto) (H0001//180587)	1				

Volg.	Artikelnummer		Artikelomschrijving	Eenh.	M	N	P	Q	R	S	T	Opmerkingen
	NATO Stocknummer	Fabrieknummer										
1	1	2	SPATSCHERM, VOERTUIG, achter, rechts (voorste) (alleen voor ziekenauto) (H0001//180588)	1								
2			BOUT, ZESKANT, St, 5/16 in x 24 UNF-2A x 3/8 in, vcad (00000//181593)	30								
3			MOER, ZESKANT, St, 5/16 in x 24 UNF-2B, vcad (00000//120368)	30								
4			RING, VEER-, GETAND, uitw, St, A 8.4, gezwart (D8286//A8.4DING798)	30								
5	2540-17-801-5470		SPATSCHERM, VOERTUIG, achter, li en re (achterste) (alleen voor wapendrager)	2								
6	5306-17-022-0591		BOUT, ZESKANT, St, 5/16 in x 24 UNF-2A x 3/4 in, vcad	16								
7	5310-17-017-9937		MOER, ZESKANT, St, 5/16 in x 24 UNF-2B, vcad	16								
8	5310-17-003-8217		RING, SLUIT-, St, 8.4 x 17 x 2 mm	16								
9	5310-17-025-5663		RING, VEER-, GETAND, uitw, St, A 8.4, gezwart	16								
10	2540-17-801-5469		SPATSCHERM, VOERTUIG, achter, links (voorste) (alleen voor wapendrager)	1								
11	2540-17-026-0909		SPATSCHERM, VOERTUIG, achter, rechts (voorste) (alleen voor wapendrager)	1								
12	5306-17-022-0591		BOUT, ZESKANT, St, 5/16 in x 24 UNF-2A x 3/4 in, vcad	16								
13	5310-17-017-9937		MOER, ZESKANT, St, 5/16 in x 24 UNF-2B, vcad	16								
14	5310-17-003-8217		RING, SLUIT-, St, 8.4 x 17 x 2 mm, vcad	16								
15	5310-17-025-5663		RING, VEER-, GETAND, uitw, St, A 8.4, gezwart	16								
16	2510-17-017-6613		SPATSCHERM, VOERTUIG	1								fig 1801-10
17	2510-17-017-6611		SPATSCHERM, VOERTUIG	1								fig 1801-9
18	5306-17-006-7107		BOUT, ZESKANT, St, 1/4 in x 28 UNF-2A x 5/8 in, vcad	30								

Volgnr	Artikelnummer		Artikelm beschrijving	aantal gevoerd	Za ech	3e ech	4e ech	Opmerkingen
	NATO Stocknummer	Fabrieksnummer						
	1	2	9	4	5	6	7	8
			GROEP 18 - CARROSSERIE en OPBOUW (vervolg)					
			1801.20 - SPATSCHEMEN (vervolg)					
1	5306-17-007-7549		BOUT, ZESKANT, St, 3/8 in x 24 UNF-2A x 4 in, vcad	4		+	+	
2	5306-17-007-7557		BOUT, ZESKANT, St, 1/2 in x 20 UNF-2A x 1.1/2 in, vcad	2		+	+	
3	5310-17-017-9933		MOER, ZESKANT, St, 1/4 in x 28 UNF-2B, vcad	30		+	+	
4	5310-17-024-2958		MOER, ZESKANT, St, 3/8 in x 24 UNF-2B, vcad	4		+	+	
5	5310-17-015-9044		MOER, ZESKANT, ZELFBORGEND, St, 1/2 in x 20 UNF-3B, vcad	2		+	+	
6	5310-17-026-1977		RING, SLUIT-, St, 7 x 14 x 1.5 mm, vcad	30		+	+	
7	5310-17-003-1142		RING, SLUIT-, St, 10.5 x 21 x 2.5 mm, vcad	4		+	+	
8	5310-17-029-0275		RING, SLUIT-, St, 13.5 x 24 x 3 mm, vcad	4		+	+	
9	5310-17-702-1677		RING, VEER-, GETAND, uitw, St, A 6.4, gezwart	30		+	+	
10	5310-17-003-7979		RING, VEER-, RECHT, St, B 10	4		+	+	
11	5340-17-801-5472		STEUN, spatscherm, achter, li en re (voorste) (alleen voor wapendrager)	4				
12	5340-17-801-5471		STEUN, spatscherm, achter, li en re (achterste) (alleen voor wapendrager)	4				
13	5306-17-022-0591		BOUT, ZESKANT, St, 5/16 in x 24 UNF-2A x 3/4 in, vcad	8				
14	5310-17-017-9937		MOER, ZESKANT, St, 5/16 in x 24 UNF-2B, vcad	8				
15	5310-17-003-8217		RING, SLUIT-, St, 8.4 x 17 x 2 mm, vcad	8				
16	5310-17-025-5663		RING, VEER-, GETAND, uitw, St, A 8.4, gezwart	8				
17			STEUN, spatscherm, achter, li en re (achterste) (alleen voor ziekenauto) (H0001//180593)	2				
18			STEUN, spatscherm, achter, links (voorste) (alleen voor ziekenauto) (H0001//180592)	1				

Volgn	Artikelnummer		Artikelenomschrijving	1	2	3	4	5	6	7	Opmerkingen
	NATO Stocknummer	Fabrieksnummer									
1	1	2	STEUN, spatscherm, achter, rechts (voorste) (alleen voor ziekenauto) (H0001//180591)	1							
2			BOUT, ZESKANT, St, 5/16 in x 24 UNF-2A x 5/8 in, vcad (00000//181593)	10							
3			MOER, ZESKANT, St, 5/16 in x 24 UNF-2B, vcad (00000//120368)	10							
4			RING, VEER-, GETAND, witv, St, A 8.4, gezwart (D8286//A8.4DING6798)	10							
5	5340-17-017-6682		1801.30 - PORTIEREN	1							
6	5340-17-017-6671		BLAD, SCHARNIER, helft boven, portier links	1							
7	5306-17-007-7522		BLAD, SCHARNIER, helft boven, portier rechts	1							
8	5310-17-017-9933		BOUT, ZESKANT, St, 1/4 in x 28 UNF-2A x 3/4 in, vcad	4							
9	5310-17-702-1677		MOER, ZESKANT, St, 1/4 in x 28 UNF-2B, vcad	4							
10	2510-17-017-6625		RING, VEER-, GETAND, witv, St, A 6.4, gezwart	4							
11	2510-17-017-6678		DEUR, METAAL, SCHARNIEREND, cpl	1							fig 1803-13
12	2540-17-025-6933		DEUR, METAAL, SCHARNIEREND, cpl	1							fig 1803-12
13	2540-17-023-1379		DEURKUK, portier, bi, li	1							
14	2540-17-023-1378		DEURKUK, portier, bi, re	1							
15	2510-17-017-6696		DEURKUK, portier, bu	2							
16	5306-17-022-0591		GRONDPLAAT, SCHARNIER	2							
17	5310-17-003-8217		BOUT, ZESKANT, St, 5/16 in x 24 UNF-2A x 3/4 in, vcad	4							
18	5310-17-025-5663		RING, SLUIT-, St, 8.4 x 17 x 2 mm, vcad	4							
			RING, VEER-, GETAND, witv, St, A 8.4	4							

Volgnr	Artikelnummer		Artikelomschrijving	aantal gevoerd	2e ech	3e ech	4e ech	Opmerkingen
	NATO Stocknummer	Fabrieksnummer						
	1	2	3	4	5	6	7	8
			GROEP 18 - CARROSSERIE en OPBOUW (vervolg)					
			1801.30 - PORTIEREN (vervolg)					
1	2510-17-017-9272		KLEP, portier, links	1		+		
2	2510-17-017-9269		KLEP, portier, rechts	1		+		
3			LIJST, portierraam, links (H0001//122549)	1				
4			LIJST, portierraam, midden (H0001//122360)	2				
5			LIJST, portierraam, rechts (H0001//122361)	1				
6	2510-17-017-0787		LIJST, METAAL, waterkering raam (L 735 mm)	2				
7	5305-17-017-3932		SCHROEF, PLAAT, verzonken kop, type A, St, nr 4 x 1/2 in, vhead	24		+		
8	5330-17-003-5215		PAKKINGMATERIAAL, plastic, kraalprofiel, legergroen, 38 x 1 mm, kraaldiam 8.5 mm (L 378 mm)	nb		+		per meter
9	5315-17-001-6995		PEN, CILINDRISCH, MET KOP, St, 6 x 50 mm, begrenzer	2		+		
10	5315-17-001-6639		PEN, SPLIT-, St, 2 x 20 mm, gefosf	2		+		
11			PLAAT, portier, links (H0001//122546)	1				
12			PLAAT, portier, rechts (H0001//122366)	1				
13	2510-17-017-6634		RAAM, m/ruit, links	1		+		
14	2510-17-017-6667		RAAM, m/ruit, rechts	1		+		
15	5310-17-003-8218		RING, SLUIT-, St, 5.3 x 11 x 1 mm, vhead	20		+		
16	5310-17-017-6308		RING, VEER-, GETAND, uitw, St, A 5.3, gezwart	20		+		
17	5305-17-003-5800		SCHROEF, CILINDERKOP, St, AM 5 x 10, gezwart	20		+		
18	5340-17-022-3082		RIEM, WEBBING, v/begrenzen portier	2		+		
19	5340-17-015-9915		ROZET, deurkruk	2		+		

Volgnr	Artikelnummer		Artikelenomschrijving	aantal gemon- teerd	2e ech	3e ech	4e ech	Opmerkingen
	NATO Stocknummer	Fabrieksnummer						
	1	2	3	4	5	6	7	8
1	5310-17-015-7108		MOER, ZESKANT, St, M 5, vcad	4	+	+	+	
2	5310-17-017-6308		RING, VEER-, GETAND, uitv, St, A 5.3, vcad	4	+	+	+	
3	5305-17-003-5802		SCHROEF, CILINDERKOP, St, AM 5 x 15, vcad	4	+	+	+	
4	9320-17-015-0260		RUBBER, SPECIAAL PROFIEL, sponsru, m/ru mantel, 15 mm basisbreedte (portierafdichting, L 2 maal 1600 mm)	nb	+	+	+	per meter
5	9320-17-017- 8054		RUBBER, SPECIAAL PROFIEL, waterkering raam (L 2 maal 860 mm)	nb	+	+	+	per meter
6	2510-17-017-9255		VENSTER, KUNSTSTOF	2		+	+	
7	5320-17-025-0975		HOLNIEU, TWEEDELIG, St, A 4 x 8 x 15, zwart getakt	62		+	+	
8	2510-17-017-6686		STEUN, OOG, ROTERENDE AS, scharnier	2		+	+	
9	5340-17-017-5514		STOOTDOP, RUBBER, portier	2	+	+	+	
			1891.40 - CABINEPANELEN en VOORRAAM					
10			BODEN, St, instrumentenbordkast, links (H0001//121839)	1				
11			BODEN, St, instrumentenbordkast, rechts (H0001//121840)	1				
12			BOUT, ZESKANT, St, 1/4 in x 28 UNF-2A x 1/2 in, vcad (03000//181561)	23				
13			MOER, ZESKANT, St, 1/4 in x 28 UNF-2B, vcad (00000//120367)	23				
14			RING, SLUIT-, St, 9/32 x 5/8 x 0.065 in, vcad (H0001//7043681)	23				
15	5306-17-015-9250		BOUT, STEL-, zesk kop, St, 1/2 in x 20 NF-2 x 32.5 mm, voorraamscharnier	2	+	+	+	
16	5310-17-026-2306		RING, VEER-, GETAND, uitv, St, A 13.2, gezwart	2	+	+	+	
17	9340-17-015-9357		GLAS, GELAAGD, VLAK	2				fig 1801-4

Volgnr	Artikelnummer		Artikelomschrijving	Controle toestand	2e ech	3e ech	4e ech	Opmerkingen
	NATO Stocknummer	Fabrieksnummer						
	1	2	3	4	5	6	7	8
1	5340-17-030-0507		GROEP 18 - CARROSSERIE en OPBOUW (vervolg)	1			+	fig 1801-7
2	5320-17-003-3298		1801.40 - CABINEPANELEN en VOORRAAM (vervolg)	5			+	
3	2510-17-001-7820		KLEP, opbergkast, toebehoren	2	+		+	fig 1801-8
4	5305-17-004-7910		NAGEL, KLINK-, MASSIEF, bolkop, St, 5 x 8 mm	10	+		+	
5	5330-17-022-8623		OVERSLAGSLUITING	1			+	
6	9320-17-015-0261		SCHROEF, BOLVERZONKEN, St, AM 5 x 15, vcad	nb			+	per meter
7	5330-17-022-8684		PAKKING, RUBBER, SPECIAAL PROFIEL, voorruit, rechts	1	+		+	
8	9320-17-025-2914		RUBBER, SPECIAAL PROFIEL, m/2 kraalen, 20 mm breed, kraal- diam 6.8 mm (raamafdichting, ond) (L 1365 mm)	1	+		+	
9	9320-17-003-7848		RUBBER, SPECIAAL PROFIEL, voorruit, links	nb			+	per meter
10	5340-17-024-1692		RUBBER, SPECIAAL PROFIEL, klep, bergkast	2	+		+	
11	5310-17-017-9933		RUBBERBAND, CEL, sponsru, m/ru mantel, 11 x 21 mm, voorraam (L 1240 mm)	2	+		+	
12	5305-17-007-2331		STOOTDOP, RUBBER, voorraam	2	+		+	
13			MOER, ZESKANT, St, 1/4 in x 28 UNF-2B, vcad	1			+	
14			SCHROEF, PLATVERZONKEN, St, 1/4 in x 28 UNF-2A x 1,1/4 in, vcad	2	+		+	
15			STRIP, St, 5 x 1.25 x 1366 mm, bevestiging overslagsluiting, ond (H0001/121663)	2	+		+	
16			MOER, ZESKANT, St, M 5, vcad (D8286//M5DING34-6S)	2			+	
			RING, VEER-, GETAND, uitw, St, A 5.3, vcad (D8286//A5.3DIN6798)	2			+	
			SCHROEF, PLATVERZONKEN, St, AM 5 x 12, vcad (H0099//Svtg4032)	2			+	

Volgnr	Artikelnummer		Artikelenomschrijving	aantal geleverd	Na ech	3 ech	4 ech	Opmerkingen
	NATO Stocknummer	fabrieksnummer						
1	1	2	SCHROEF, PLAAT, verzonken kop, St, nr 4 x 5/8 in (00000//169246)	11	5	6	7	
2	2510-17-017-6536		VANGER, voorraansluiting	2		+	+	
3	5310-17-022-1832		MOER, ZESKANT, St, M 4, vcad	6		+	+	
4	5310-17-017-6307		RING, VEER-, GETAND, uitv, St, A 4.3, gezwart	6		+	+	
5	5305-17-003-6739		SCHROEF, VERZONKEN, St, AM 4 x 12, vcad	6		+	+	
6	2590-17-017-6552		VEERSLUITING, CILINDER, TREK-	2	+	+	+	fig 1801-18
7	5306-17-007-7520		BOUT, ZESKANT, St, 1/4 in x 28 UNF-2A x 1/2 in, vcad	4	+	+	+	
8	5310-17-017-9933		MOER, ZESKANT, St, 1/4 in x 28 UNF-2B, vcad	4	+	+	+	
9	5310-17-702-1677		RING, VEER-, GETAND, uitv, St, A 6.4, gezwart	4	+	+	+	
10	2510-17-023-0588		VERGRENDELBUS, voorraam	2		+	+	
11	2510-17-017-6545		VOORRUITAMENSTEL, VOERTUIG, m/glas en aangelaste schar- nierbeugels	1		+	+	fig 1801-3
12			ZIJWAND, instrumentenbordkast, 1i (H0001//121606) 1805.00 - VLOERPLATEN	1				
13	2510-17-017-6706		DEKSEL, INSPECTIEGAT, cabinevloer	2				
14	5306-17-007-7520		BOUT, ZESKANT, St, 1/4 in x 28 UNF-2A x 1/2 in, vcad	12				
15	5310-17-702-1677		RING, VEER-, GETAND, uitv, St, A 6.4, gezwart	12				
16	2510-17-017-6639		KAP, versnellingsbak	1				
17	2510-17-017-6703		PLAAT, KAP	1				
18	2510-17-017-6644		VLOERPLAAT, m/kap, dmschakelaar	1				fig 1801-14
19	2510-17-017-6118		VLOERPLAAT, m/strip	1				

Volgnr	Artikelnummer		3	4	5	6	7	Opmerkingen
	NATO Stocknummer	Fabrieknummer						
	1		GROEP 18 - CARROSSERIE en OPBOUW (vervolg)					
		2	1805.00 - VLOERPLATEN (vervolg)					
1.	9515-17-017-6652		VLOERPLAAT, STAAL, GEWALST	1				fig 1801-16
2.	2510-17-017-6661		VLOERPLAAT, STAAL, GEWALST	1				fig 1801-17
3.	2510-17-017-6562		VLOERPLAAT, STAAL, GEWALST	2				fig 1801-15
4.	2510-17-017-6626		VLOERPLAAT, STAAL, GEWALST	1				fig 1801-29
5.	9515-17-017-6643		VLOERPLAAT, STAAL, GEWALST, re v66r	1				
6.	5306-17-006-7107		BOUT, ZESKANT, St, 1/4 in x 28 UNF-2A x 5/8 in, vcad	17				
7.	5306-17-007-7522		BOUT, ZESKANT, St, 1/4 in x 28 UNF-2A x 3/4 in, vcad	8				
8.	5306-17-007-7530		BOUT, ZESKANT, St, 5/16 in x 24 UNF-2A x 5/8 in, vcad	1				
9.	5306-17-022-0591		BOUT, ZESKANT, St, 5/16 in x 24 UNF-2A x 3/4 in, vcad	20				
10.	5310-17-017-9933		MOER, ZESKANT, St, 1/4 in x 28 UNF-2B, vcad	17				
11.	5310-17-026-1977		RING, SLUIT-, St, 7 x 14 x 1.1/2	8				
12.	5310-17-003-8217		RING, SLUIT-, St, 11/32 x 11/16 x 0.065 in, vcad	21				
13.	5310-17-702-1677		RING, VEER-, GETAND, uitv, St, A 6.4, gezwart	25				
14.	5310-17-025-5663		RING, VEER-, GETAND, uitv, St, A 8.4, gezwart	21				
			1806.00 - ZITPLAATSEN					
15.	5340-17-030-0508		GELEIDERAIL, m/grendel	2				
16.	5306-17-007-7520		BOUT, ZESKANT, St, 1/4 in x 28 UNF-2A x 1/2 in, vcad	8				
17.	5310-17-017-9933		MOER, ZESKANT, St, 1/4 in x 28 UNF-2B, vcad	2				
18.	5310-17-026-1977		RING, SLUIT-, St, 7 x 14 x 1.1/2	6				

Volgn	Artikelnummer		A r t i k e l o m s c h r i j v i n g	4	5	6	7	Opmerkingen
	NATO Stocknummer	Fabrieksnummer						
	1	2	3	4	5	6	7	8
1	5310-17-702-1677		RING, VEER-, GETAND, uitv, St, A 6.4, gezwart.	8				
2	5340-17-017-5993		VEER, TORSIE-, SCHROEFVORMIG, stoel, li	1		+	+	fig 1801-27
3	5340-17-017-5992		VEER, TORSIE-, SCHROEFVORMIG, stoel, re	1		+	+	fig 1803-10
4	2540-17-001-8109		ZITKUSSEN, VOERTUIG, zeildoek nr 8	2	+			fig 1803-10
5	2540-17-017-7523		ZITPLAATS, EENPERSOONS, li	1				
6	2540-17-017-7525		ZITPLAATS, EENPERSOONS, re	1				
7			ZITTING, m/LEUNING (H0001/76.028x3)	2				
			1808.00 - OPBERGMIDDELEN, i/VOERTUIG					
8	5340-17-023-5103		HAAKPLAAT, St, afm 140 x 70 x 3 mm, v/gasontmettingsbus	1	+	+	+	
9	5310-17-015-7108		MOER, ZESKANT, St, M 5, vcad	4	+	+	+	
10	5310-17-003-7983		RING, VEER-, RECHT, St, B 5	4	+	+	+	
11	5305-17-004-7910		SCHROEF, PLATVERZONKEN, St, AM 5 x 15 mm, vcad	4	+	+	+	
12	5340-17-025-6625		KLEM, VEER-, v/flessen	4	+	+	+	
13	4210-17-025-5143		OPHANGBEUGEL, BLUSSER, halogeen-koolwaterstof, 1/2 liter alleen v/NSN 2320-17-022-0070 en NSN 2320-17-025-0032	1	+	+	+	int
14	4210-17-709-5347		OPHANGBEUGEL, BLUSSER (alleen voor ziekenauto NSN 2310-17-022-0071)	2	+	+	+	int
15	5305-17-017-1972		SCHROEF, PLAAT, cil. kop, St, nr. 8 x 3/8 in	10	+	+	+	

Volgnr	Artikelnummer		Artikelenomschrijving	aantal gevoerd	2e ech	3e ech	4e ech	Opmerkingen
	NATO Stocknummer	Fabrieknummer						
	1	2		4	5	6	7	
			GROEP 18 - CARROSSERIE en OPBOUW (vervolg) 1808.10 - OPBERGMIDDELEN, a/VOERTUIG					
1	5340-17-001-7753		BEUGEL, INSTALLATIE, jerricanhouder	6	+	+	+	fig 1802-1
2	5320-17-003-3305		NAGEL, KLINK-, MASSIEF, bolkop, St, 5 x 15 mm	8	+	+	+	
3	5320-17-003-3307		NAGEL, KLINK-, MASSIEF, bolkop, St, 5 x 20 mm	2	+	+	+	
4			BODEN (hout), opbergkist toebehoren (H0001//122308)	1	+	+	+	
5	5306-17-004-6366		BOUT, SLOT, St, 1/4 in x 20 UNC-2A x 1.1/4 in, vcad	16	+	+	+	
6	5310-17-002-6270		MOER, ZESKANT, St, 1/4 in x 20 UNC-2B, vcad	16	+	+	+	
7	5340-17-022-3186		HOEKSTEUN, rek, pioniergereedschap (alleen voor wapendrager)	2	+	+	+	
8	5310-17-017-9692		MOER, ZESKANT, ZELFBORGEND, St, 3/8 in x 24 UNF-3B, vcad	4	+	+	+	
9	5310-17-003-1142		RING, SLUIT-, St, 10.5 x 21 x 2.5 mm, vcad	4	+	+	+	
10	5305-17-007-2249		SCHROEF, PLATVERZONKEN, St, 3/8 in x 24 UNF-2A x 2 in, vcad	4	+	+	+	
11	2540-17-007-9879		HOUDER, JERRICAN-	1				
12	5306-17-022-0591		BOUT, ZESKANT, St, 5/16 in x 24 UNF-2A x 3/4 in (v/wapendrager 5 stuks, v/zienauto 5 stuks)	6				fig 1802-2
13	5306-17-007-8039		BOUT, ZESKANT, St, 5/16 in x 24 UNF-2A x 1.1/4 in, vcad (alleen voor zienauto)	1				
14	5310-17-017-9937		MOER, ZESKANT, St, 5/16 in x 24 UNF-2B, vcad	6				
15	5310-17-003-8217		RING, SLUIT-, St, 11/32 x 11/16 x 0.065 in	6				
16	5310-17-025-5663		RING, VEER-, GETAND, wftw, St, A 8.4	6				
17	2540-17-017-6657		OPBERGKIST, VOERTUIGTOEBEHOREN	1				
18	5306-17-022-0591		BOUT, ZESKANT, St, 5/16 in x 24 UNF-2A x 3/4 in, vcad	6				

Volgnr	Artikelenummer		A rt i k e l o m s c h r i j v i n g	1	2	3	4	5	6	7	Opmerkingen
	NATO Stocknummer	fabrieksnummer									
1	5306-17-007-8039	1	BOUT, ZESKANT, St, 5/16 in x 24 UNF-2A x 1.1/4 in, vcad (alleen te gebruiken voor ziekenauto)	1			1				
2	5310-17-017-9937	2	MOER, ZESKANT, St, 5/16 in x 24 UNF-2B, vcad	6							
3	5310-17-003-8217		RING, SLUIT-, St, 11/32 x 11/16 x 0.065 in	6							
4	5310-17-025-5663		RING, VEER-, GETAND, uitw, St, A 8.4	6							
5	5306-17-004-6376		PLANK, bodem, jerricanhouder (H0001//184543)	1			1				fig 1802-4
6			BOUT, KLEM, bolkop, St, 1/4 in x 20 UNC-2A x 1.1/2 in, vcad	8			1				fig 1802-3
7	5310-17-002-6270		MOER, ZESKANT, St, 1/4 in x 20 UNC-2B, vcad	8							
8	5120-17-705-1562		REK, PIONIERGEREEDSCHAP	1							fig 1803-1
9	5306-17-017-4239		BOUT, ZESKANT, St, 3/8 in x 24 UNF-2A x 3/4 in, vcad	4							
10	5310-17-024-2958		MOER, ZESKANT, St, 3/8 in x 24 UNF-2B, vcad	4							
11	5310-17-022-5172		RING, VEER-, GETAND, uitw, St, A 10.5, gezwart	4							
12	3030-17-707-3031		RIEM, canvas, rek, pioniergereedschap	3							
13			SCHAP, OPBERGKIST, hout (H0001//122309)	1							
14			VULBLOK, St (alleen voor ziekenauto) (H0001//195223) 1 - gereedschapskist 1 - jerricanhouder	2							
			1810.00 - LAADB AK								
15	5340-17-022-6035		BUS, AFSTAND, St, scharnier, achterklep	4							
16	2510-17-022-4592		CANVASSTROOK, 100 x 70 x 5 mm	2							
17	2510-17-022-4600		CANVASSTROOK, 100 x 100 x 5 mm	2							
18	5340-17-022-3444		GRENDEL, STAART, achterklep	2							

Volgnr	Artikelnummer		Artikelenomschrijving	aantal geen- teerd	No ech	3e ech	4e ech	Opmerkingen
	NATO Stocknummer	Fabrieknummer						
	1	2	3	4	5	6	7	8
1	4010-17-017-8672		<p> GROEP 18 - CARROSSERIE en OPBOUW (vervolg) 1810.00 - LAADBAK (vervolg) </p>	8	+	+	+	fig 1803-6
2	5320-17-003-3306		KETTINGSAMENSTEL, ENKELVOUDIG, m/pen, bank, manschappen	8	+	+	+	
3	2510-17-017-6675		NAGEL, KLINK-, MASSIEF, bolkop, St, 4 x 8 mm	1	+	+	+	fig 1803-3
4	5306-17-001-7414		KLEP, achter, cpl	4	+	+	+	
5	5310-17-024-2958		BOUT, ZESKANT, St, 3/8 in x 24 UNF-2A x 2.3/4 in, vcad	4	+	+	+	
6	5310-17-022-5172		MOER, ZESKANT, St, 3/8 in x 24 UNF-2B, vcad	4	+	+	+	
7	2510-17-017-6695		RING, VEER-, GETAND, uitv, St, A 10.5	4	+	+	+	
8	2510-17-017-9836		LUIK	1				
9	2510-17-017-1045		OPBOUW, VRACHTAUTO, OPEN LAADBAK	1				
10	5310-17-003-6143		MOER, ZESKANT, ZELFBORGEND, St, 1/2 in x 20 UNF-3B, vcad	4	+	+	+	
11	5306-17-015-9719		RING, SLUIT-, St, 13.5 x 21 x 2 mm, vcad	4	+	+	+	
12	5315-17-017-6447		U-BOUT, St, 1/2 in x 20 NF-2	2	+	+	+	
13	2510-17-022-4596		PEN, CILINDRISCH, St, 4 x 15 mm, grendel achterklep	2	+	+	+	
14	9320-17-015-0262		RIEM, WEBBING, 90 x 60 x 5 mm	2	+	+	+	per meter
15	2510-17-017-6666		RUBBER, SPECIAAL PROFIEL, 47 mm breed, vloerplaat (L 3500 mm)	nb	+	+	+	fig 1803-2
16	5340-17-801-5477		SCHOT, manschappenbank	4	+	+	+	
17	5340-17-017-8516		STAAL, U-PROFIEL, U-BOUT	2				
18	5306-17-007-7557		STOOTDOP, RUBBER, opbouw	4	+	+	+	
19	5310-17-007-1045		BOUT, ZESKANT, St, 1/2 in x 20 UNF-2A x 1.1/2 in, vcad	4	+	+	+	
20	5310-17-003-6143		MOER, ZESKANT, ZELFBORGEND, St, 1/2 in x 20 UNF-3B	4	+	+	+	
			RING, SLUIT-, St, 13.5 x 21 x 2 mm, vcad	4	+	+	+	

Volgm	Artikelnummer		A r t i k e l o m s c h r i j v i n g	4	5	6	7	Opmerkingen
	NATO Stocknummer	1						
1	2510-17-017-6690		VEERSLUITING, CILINDER, TREK-, schot, manschappenbank	2	+	+	+	fig 1803-5
2	5306-17-007-7520		BOUT, ZESKANT, St, 1/4 in x 28 UNF-2A x 1/2 in, vcad	4	+	+	+	
3	2510-17-017-6677		VLOERPLAAT, STAAL, GEWALST, achter	1			+	fig 1803-4
4	2510-17-801-5475		VLOERPLAAT, STAAL, GEWALST, v66r	1			+	
5	5306-17-007-7542		BOUT, ZESKANT, St, 3/8 in x 24 UNF-2A x 1 in, vcad	14			+	
6	5310-17-024-2958		MOER, ZESKANT, St, 3/8 in x 24 UNF-2B, vcad	12			+	
7	5310-17-022-7943		RING, SLUIT-, St, 10 x 30 x 3 mm	14			+	
8	5310-17-003-1142		RING, SLUIT-, St, 10.5 x 21 x 2.5 mm, vcad (voor mid- delste bouten van de vloerplaten)	4			+	
9	5310-17-022-5172		RING, VEER-, GETAND, uitv, St, A 10.5	12			+	
10			1812.00 - OPBOUW, ZIEKENAUTO					
11			AANSLAG, brancarddrager (voorvand) (H0001//184230)	2				
12			BOUT, ZESKANT, St, 5/16 in x 24 UNF-2A x 5/8 in, vcad (00000//181593)	6				
13			RING, SLUIT-, St, 8.4 x 15 x 1.5 mm (D8286//8.4x15x1.5DIN433)	6				
14			RING, VEER-, GETAND, uitv, St, A 8.4, vcad (D8286//AG.4DIN6798)	6				
15			AANSLAG, li, brancarddrager, achter (H0001//183896)	1				
16			AANSLAG, re, brancarddrager, achter (H0001//158726)	1				
17			BOUT, ZESKANT, St, 1/4 in x 20 UNC-2A x 3/4 in, vcad (00000//180020)	16				
			MOERHOUDER, m, MOER, 1/4 in x 20 NC-2 (H0001//156729)	16				

Volgnr	Artikelnummer		Artikelsomschrijving	4	5	6	7	Opmerkingen
	NATO Stocknummer	Fabrieksnummer						
1.	1	2	GROEP 18 - CARROSSERIE en OPBOUW (vervolg)					
2.			1812.00 - OPBOUW, ZIEKENAUTO (vervolg)					
3.			ACHTERWAND, cp1 (H0001//196162)	1				
4.			BEDIENINGSHENDEL, verwarming (H0001//180541)	1				
5.			BOUT, OOG-, St, 1/4 in x 20 NC-2, v/oophangen riem brandcard- drager (H0001//188709)	4				
6.			MOERHOUDER, m/MOER, 1/4 in x 20 NC-2 (H0001//156729)	4				
7.			RING, SLUIT-, St, 5/16 x 1.1/2 x 1/16 in (H0001//455V66/03)	4				
8.	5365-17-022-2123		BUS, AFSTAND, St, v/bevestiging opstap (H0001//180128)	4				fig 1808-11
9.			BUS, RUBBER	2		+		
10.			DAK, z/ventilatoren en bedrading (H0001//196160)	1				
11.			DEKLIJST, kort, zitkussen, opstap (H0001//183732)	2				fig 1808-9
12.			DEKLIJST, lang, zitkussen, opstap (H0001//183731)	2				fig 1808-8
13.	2510-17-023-0208		DEKSEL, zekeringkast (H0001//180049)	1				
14.			DEURNEUS, ru	4				
15.			3 - achterwand					
16.			1 - voorwand					
17.	5305-17-003-6739		SCHROEF, PLATVERZONKEN, St, AM 4 x 12, vcad	24		+		
18.			GOOT, v/bevestiging ventilator (H0001//156559)	1				fig 1811-3
19.			MOERHOUDER, m/MOER, nr 10 (H0001//135292)	22				
20.			RING, SLUIT-, St, 7/32 x 1/2 x 0.049 in, vcad (H0001//455N005/03)	22				
21.			SCHROEF, PLAAT, bolkop, St, nr 10 x 1 in, vcad (H0001//29M11025/03)	22				

Volgnr	Artikelnnummer		Artikelenomschrijving	aantal gemeen- leerd	2e ech	3e ech	4e ech	Opmerkingen
	NATO Stocknummer	Fabrieksnummer						
	1	2		4	5	6	7	8
1.	2540-17-023-0355		HAAK, ru, v/vastzetten brancarddrager	2	+			
2.			HEFBOOM (op klep aanzuigkast) (H0001//180935)	1		+		
3.			BOUT, ZESKANT, St, 1/4 in x 28 UNF-2A x 7/8 in, vcad (00000//181567)	1				
4.			MOER, ZESKANT, St, 1/4 in x 28 UNF-2B, vcad (00000//120367)	1				
5.			RING, VEER-, GETAND, St, A 6.4 (D8286//A6.4DIN6798)	1				
6.			HOEKSTIJL, 11, achter (H0001//196169)	1				
7.			HOEKSTIJL, 11, v66r (H0001//196167)	1				
8.			HOEKSTIJL, re, achter (H0001//196170)	1				
9.			HOEKSTIJL, re, v66r (H0001//196168)	1				
10.			KOPPELBUS, bedieningshendel/klep, verwarming (H0001//180540)	1				
11.			LUIK, cpl, v/controle reductiebak (H0001//193396)	1				
12.	2540-17-017-4565		MAT, VLOER-, rubber	1	+			
13.	5325-17-023-0206		OOGPLAAT, riem, brancarddrager	4	+			
14.	5306-17-007-7531		BOUT, ZESKANT, St, 5/16 in x 24 UNF-2A x 7/8 in, vcad	8	+			
15.	5310-17-017-9256		MOERHOUDER, m/MOER, 5/16 in x 24 NF-2	8	+			
16.	2510-17-023-0207		OPBOUW, cpl, m/bevestigingsmiddelen	1				
17.	5306-17-022-6078		BOUT, PAS, St, 1/2 in x 20 NF-2 x 60 mm	2				
18.	5306-17-007-8062		BOUT, ZESKANT, St, 1/2 in x 20 UNF-2A x 3.1/2 in, vcad	4				
19.	5310-17-015-9044		MOER, ZESKANT, ZELFBORGEND, St, 1/2 in x 20 UNF-3B, vcad	6				
20.	5310-17-024-1696		RING, SLUIT-, St, 13.5 x 40 x 4 mm, vcad	4				
21.	5310-17-022-6676		RING, SLUIT-, alum, 14 x 52 x 2 mm	2				

Volgnr	Artikelnummer		3	4	5	6	7	Opmerkingen
	NATO Stocknummer	Fabrieksnummer						
	1	2						
1.	4210-17-709-5347		GROEP 18 - CARROSSERIE en OPBOUW (vervolg)	1	+	+		int
2.	5305-17-017-1972		1812.00 - OPBOUW, ZIEKENAUTO (vervolg)	5	+	+		
3.			OPHANGBEUGEL, BLUSSER	1				Afb 1808
4.			SCHROEF, PLAAT, cil kop, St, nr 8 x 3/8 in (alleen voor achter-compartiment ziekenauto)	8				
5.			OPSTAP, cpl (opklapbaar) (H0001//141871)	8				
6.			MOER, ZESKANT, St, 5/16 in x 24 UNF-2B, vead (00000//120366)	8				
7.	5330-17-024-2570		RING, VEER-, GETAND, uitw, St, A 8.4 (D8286//A8.4DIN6798)	nb		+		per meter
8.			SCHROEF, PLATVERZONKEN, St, 5/16 in x 24 UNF-2A, vead (H0001//148162)	1				fig 1808-10
9.			PAKKING, RUBBER, SPECIAAL PROFIEL, cabine/opbouw (L 2350 mm)	2				
10.			PLAAT, bedrading voorwand (H0001//180073)	2				
11.			BOUT, ZESKANT, St, 1/4 in x 28 UNF-2A x 1/2 in, vead (00000//181561)	2				
12.			RING, SLUIT-, St, 6.7 x 13 x 1 mm, vead (H1266//6.7x13x1M177)	2				
13.			RING, VEER-, GETAND, uitw, St, A 6.4 (D8286//A6.4DIN6798)	1				fig 1808-12
14.			PLAAT, li, v/bevest opstap (H0001//180135)	1				fig 1808-13
15.			PLAAT, re, v/bevest opstap (H0001//180126)	1				
			PLAAT, v/bevest schakelaar, verwarming (H0001//180074)	2				
			BOUT, ZESKANT, St, 1/4 in x 20 UNF-2A x 1/2 in, vead (00000//181561)					

Volgnr	Artikelaanmerking		A	B	C	D	E	F	G	H	I	J	K	L	M	N	O	P	Q	R	S	T	U	V	W	X	Y	Z	aa	ab	ac	ad	ae	af	ag	ah	ai	aj	ak	al	am	an	ao	ap	aq	ar	as	at	au	av	aw	ax	ay	az	ba	bb	bc	bd	be	bf	bg	bh	bi	bj	bk	bl	bm	bn	bo	bp	bq	br	bs	bt	bu	bv	bw	bx	by	bz	ca	cb	cc	cd	ce	cf	cg	ch	ci	cj	ck	cl	cm	cn	co	cp	cq	cr	cs	ct	cu	cv	cw	cx	cy	cz	da	db	dc	dd	de	df	dg	dh	di	dj	dk	dl	dm	dn	do	dp	dq	dr	ds	dt	du	dv	dw	dx	dy	dz	ea	eb	ec	ed	ee	ef	eg	eh	ei	ej	ek	el	em	en	eo	ep	eq	er	es	et	eu	ev	ew	ex	ey	ez	fa	fb	fc	fd	fe	ff	fg	fh	fi	fj	fk	fl	fm	fn	fo	fp	fq	fr	fs	ft	fu	fv	fw	fx	fy	fz	ga	gb	gc	gd	ge	gf	gg	gh	gi	gj	gk	gl	gm	gn	go	gp	gq	gr	gs	gt	gu	gv	gw	gx	gy	gz	ha	hb	hc	hd	he	hf	hg	hh	hi	hj	hk	hl	hm	hn	ho	hp	hq	hr	hs	ht	hu	hv	hw	hx	hy	hz	ia	ib	ic	id	ie	if	ig	ih	ii	ij	ik	il	im	in	io	ip	iq	ir	is	it	iu	iv	iw	ix	iy	iz	ja	jb	jc	jd	je	jf	jg	jh	ji	jj	jk	jl	jm	jn	jo	jp	jq	jr	js	jt	ju	jv	jw	jx	jy	jz	ka	kb	kc	kd	ke	kf	kg	kh	ki	kj	kk	kl	km	kn	ko	kp	kq	kr	ks	kt	ku	kv	kw	kx	ky	kz	la	lb	lc	ld	le	lf	lg	lh	li	lj	lk	ll	lm	ln	lo	lp	lq	lr	ls	lt	lu	lv	lw	lx	ly	lz	ma	mb	mc	md	me	mf	mg	mh	mi	mj	mk	ml	mm	mn	mo	mp	mq	mr	ms	mt	mu	mv	mw	mx	my	mz	na	nb	nc	nd	ne	nf	ng	nh	ni	nj	nk	nl	nm	nn	no	np	nq	nr	ns	nt	nu	nv	nw	nx	ny	nz	oa	ob	oc	od	oe	of	og	oh	oi	oj	ok	ol	om	on	oo	op	oq	or	os	ot	ou	ov	ow	ox	oy	oz	pa	pb	pc	pd	pe	pf	pg	ph	pi	pj	pk	pl	pm	pn	po	pp	pq	pr	ps	pt	pu	pv	pw	px	py	pz	qa	qb	qc	qd	qe	qf	qg	qh	qi	qj	qk	ql	qm	qn	qo	qp	qq	qr	qs	qt	qu	qv	qw	qx	qy	qz	ra	rb	rc	rd	re	rf	rg	rh	ri	rj	rk	rl	rm	rn	ro	rp	rq	rr	rs	rt	ru	rv	rw	rx	ry	rz	sa	sb	sc	sd	se	sf	sg	sh	si	sj	sk	sl	sm	sn	so	sp	sq	sr	ss	st	su	sv	sw	sx	sy	sz	ta	tb	tc	td	te	tf	tg	th	ti	tj	tk	tl	tm	tn	to	tp	tq	tr	ts	tt	tu	tv	tw	tx	ty	tz	ua	ub	uc	ud	ue	uf	ug	uh	ui	uj	uk	ul	um	un	uo	up	uq	ur	us	ut	uu	uv	uw	ux	uy	uz	va	vb	vc	vd	ve	vf	vg	vh	vi	vj	vk	vl	vm	vn	vo	vp	vq	vr	vs	vt	vu	vv	vw	vx	vy	vz	wa	wb	wc	wd	we	wf	wg	wh	wi	wj	wk	wl	wm	wn	wo	wp	wq	wr	ws	wt	wu	wv	ww	wx	wy	wz	xa	xb	xc	xd	xe	xf	xg	xh	xi	xj	xk	xl	xm	xn	xo	xp	xq	xr	xs	xt	xu	xv	xw	xx	xy	xz	ya	yb	yc	yd	ye	yf	yg	yh	yi	yj	yk	yl	ym	yn	yo	yp	yq	yr	ys	yt	yu	yv	yw	yx	yy	yz	za	zb	zc	zd	ze	zf	zg	zh	zi	zj	zk	zl	zm	zn	zo	zp	zq	zr	zs	zt	zu	zv	zw	zx	zy	zz	aa	ab	ac	ad	ae	af	ag	ah	ai	aj	ak	al	am	an	ao	ap	aq	ar	as	at	au	av	aw	ax	ay	az	ba	bb	bc	bd	be	bf	bg	bh	bi	bj	bk	bl	bm	bn	bo	bp	bq	br	bs	bt	bu	bv	bw	bx	by	bz	ca	cb	cc	cd	ce	cf	cg	ch	ci	cj	ck	cl	cm	cn	co	cp	cq	cr	cs	ct	cu	cv	cw	cx	cy	cz	da	db	dc	dd	de	df	dg	dh	di	dj	dk	dl	dm	dn	do	dp	dq	dr	ds	dt	du	dv	dw	dx	dy	dz	ea	eb	ec	ed	ee	ef	eg	eh	ei	ej	ek	el	em	en	eo	ep	eq	er	es	et	eu	ev	ew	ex	ey	ez	fa	fb	fc	fd	fe	ff	fg	fh	fi	fj	fk	fl	fm	fn	fo	fp	fq	fr	fs	ft	fu	fv	fw	fx	fy	fz	ga	gb	gc	gd	ge	gf	gg	gh	gi	gj	gk	gl	gm	gn	go	gp	gq	gr	gs	gt	gu	gv	gw	gx	gy	gz	ha	hb	hc	hd	he	hf	hg	hh	hi	hj	hk	hl	hm	hn	ho	hp	hq	hr	hs	ht	hu	hv	hw	hx	hy	hz	ia	ib	ic	id	ie	if	ig	ih	ii	ij	ik	il	im	in	io	ip	iq	ir	is	it	iu	iv	iw	ix	iy	iz	ja	jb	jc	jd	je	jf	jg	jh	ji	jj	jk	jl	jm	jn	jo	jp	jq	jr	js	jt	ju	jv	jw	jx	jy	jz	ka	kb	kc	kd	ke	kf	kg	kh	ki	kj	kk	kl	km	kn	ko	kp	kq	kr	ks	kt	ku	kv	kw	kx	ky	kz	la	lb	lc	ld	le	lf	lg	lh	li	lj	lk	ll	lm	ln	lo	lp	lq	lr	ls	lt	lu	lv	lw	lx	ly	lz	ma	mb	mc	md	me	mf	mg	mh	mi	mj	mk	ml	mm	mn	mo	mp	mq	mr	ms	mt	mu	mv	mw	mx	my	mz	na	nb	nc	nd	ne	nf	ng	nh	ni	nj	nk	nl	nm	nn	no	np	nq	nr	ns	nt	nu	nv	nw	nx	ny	nz	oa	ob	oc	od	oe	of	og	oh	oi	oj	ok	ol	om	on	oo	op	oq	or	os	ot	ou	ov	ow	ox	oy	oz	pa	pb	pc	pd	pe	pf	pg	ph	pi	pj	pk	pl	pm	pn	po	pp	pq	pr	ps	pt	pu	pv	pw	px	py	pz	qa	qb	qc	qd	qe	qf	qg	qh	qi	qj	qk	ql	qm	qn	qo	qp	qq	qr	qs	qt	qu	qv	qw	qx	qy	qz	ra	rb	rc	rd	re	rf	rg	rh	ri	rj	rk	rl	rm	rn	ro	rp	rq	rr	rs	rt	ru	rv	rw	rx	ry	rz	sa	sb	sc	sd	se	sf	sg	sh	si	sj	sk	sl	sm	sn	so	sp	sq	sr	ss	st	su	sv	sw	sx	sy	sz	ta	tb	tc	td	te	tf	tg	th	ti	tj	tk	tl	tm	tn	to	tp	tq	tr	ts	tt	tu	tv
--------	-------------------	--	---	---	---	---	---	---	---	---	---	---	---	---	---	---	---	---	---	---	---	---	---	---	---	---	---	---	----	----	----	----	----	----	----	----	----	----	----	----	----	----	----	----	----	----	----	----	----	----	----	----	----	----	----	----	----	----	----	----	----	----	----	----	----	----	----	----	----	----	----	----	----	----	----	----	----	----	----	----	----	----	----	----	----	----	----	----	----	----	----	----	----	----	----	----	----	----	----	----	----	----	----	----	----	----	----	----	----	----	----	----	----	----	----	----	----	----	----	----	----	----	----	----	----	----	----	----	----	----	----	----	----	----	----	----	----	----	----	----	----	----	----	----	----	----	----	----	----	----	----	----	----	----	----	----	----	----	----	----	----	----	----	----	----	----	----	----	----	----	----	----	----	----	----	----	----	----	----	----	----	----	----	----	----	----	----	----	----	----	----	----	----	----	----	----	----	----	----	----	----	----	----	----	----	----	----	----	----	----	----	----	----	----	----	----	----	----	----	----	----	----	----	----	----	----	----	----	----	----	----	----	----	----	----	----	----	----	----	----	----	----	----	----	----	----	----	----	----	----	----	----	----	----	----	----	----	----	----	----	----	----	----	----	----	----	----	----	----	----	----	----	----	----	----	----	----	----	----	----	----	----	----	----	----	----	----	----	----	----	----	----	----	----	----	----	----	----	----	----	----	----	----	----	----	----	----	----	----	----	----	----	----	----	----	----	----	----	----	----	----	----	----	----	----	----	----	----	----	----	----	----	----	----	----	----	----	----	----	----	----	----	----	----	----	----	----	----	----	----	----	----	----	----	----	----	----	----	----	----	----	----	----	----	----	----	----	----	----	----	----	----	----	----	----	----	----	----	----	----	----	----	----	----	----	----	----	----	----	----	----	----	----	----	----	----	----	----	----	----	----	----	----	----	----	----	----	----	----	----	----	----	----	----	----	----	----	----	----	----	----	----	----	----	----	----	----	----	----	----	----	----	----	----	----	----	----	----	----	----	----	----	----	----	----	----	----	----	----	----	----	----	----	----	----	----	----	----	----	----	----	----	----	----	----	----	----	----	----	----	----	----	----	----	----	----	----	----	----	----	----	----	----	----	----	----	----	----	----	----	----	----	----	----	----	----	----	----	----	----	----	----	----	----	----	----	----	----	----	----	----	----	----	----	----	----	----	----	----	----	----	----	----	----	----	----	----	----	----	----	----	----	----	----	----	----	----	----	----	----	----	----	----	----	----	----	----	----	----	----	----	----	----	----	----	----	----	----	----	----	----	----	----	----	----	----	----	----	----	----	----	----	----	----	----	----	----	----	----	----	----	----	----	----	----	----	----	----	----	----	----	----	----	----	----	----	----	----	----	----	----	----	----	----	----	----	----	----	----	----	----	----	----	----	----	----	----	----	----	----	----	----	----	----	----	----	----	----	----	----	----	----	----	----	----	----	----	----	----	----	----	----	----	----	----	----	----	----	----	----	----	----	----	----	----	----	----	----	----	----	----	----	----	----	----	----	----	----	----	----	----	----	----	----	----	----	----	----	----	----	----	----	----	----	----	----	----	----	----	----	----	----	----	----	----	----	----	----	----	----	----	----	----	----	----	----	----	----	----	----	----	----	----	----	----	----	----	----	----	----	----	----	----	----	----	----	----	----	----	----	----	----	----	----	----	----	----	----	----	----	----	----	----	----	----	----	----	----	----	----	----	----	----	----	----	----	----	----	----	----	----	----	----	----	----	----	----	----	----	----	----	----	----	----	----	----	----	----	----	----	----	----	----	----	----	----	----	----	----	----	----	----	----	----	----	----	----	----	----	----	----	----	----	----	----	----	----	----	----	----	----	----	----	----	----	----	----	----	----	----	----	----	----	----	----	----	----	----	----	----	----	----	----	----	----	----	----	----	----	----	----	----	----	----	----	----	----	----	----	----	----	----	----	----	----	----	----	----	----	----	----	----	----	----	----	----	----	----	----	----	----	----	----	----	----	----	----	----	----	----	----	----	----	----	----	----	----	----	----	----	----	----	----	----	----	----	----	----	----	----	----	----	----	----	----	----	----	----	----	----	----	----	----	----	----	----	----	----	----	----	----	----	----	----	----	----	----	----	----	----	----	----	----	----	----	----	----	----	----	----	----	----	----	----	----	----	----	----	----	----	----	----	----	----	----	----	----	----	----	----	----	----	----	----	----	----	----	----	----	----	----	----	----	----	----	----	----	----	----	----	----	----	----	----	----	----	----	----	----	----	----	----	----	----	----	----	----	----	----	----	----	----	----	----	----	----	----	----	----	----	----	----	----	----	----	----	----	----	----	----	----	----	----	----	----	----	----	----	----	----	----	----	----	----	----	----	----	----	----	----	----	----	----	----	----	----	----	----	----	----	----	----	----	----	----	----	----	----	----	----	----	----	----	----	----	----	----	----	----	----	----	----	----	----	----	----	----	----	----	----	----	----	----	----	----	----	----	----	----	----	----	----	----	----	----	----	----	----	----	----	----	----	----	----	----	----	----	----	----	----	----	----	----	----	----	----	----	----	----	----	----	----	----	----	----	----	----	----	----	----	----	----	----	----	----	----	----	----	----	----	----	----	----	----	----	----	----	----	----	----	----	----	----	----	----	----	----	----	----	----	----	----	----	----	----	----	----	----	----	----	----	----	----	----	----	----	----	----	----	----	----	----	----	----	----	----	----	----	----	----	----	----	----	----	----	----	----	----	----	----	----	----	----	----	----	----	----	----	----	----	----	----	----	----	----	----	----	----	----	----

Volgnr	Artikelnummer		Artikelmomschrijving	aantal gevon- den	2e ech	3e ech	4e ech	Opmerkingen
	NATO Stocknummer	Fabrieksnummer						
	1	2	3	4	5	6	7	8
			<p>GRPEP 18 - CARROSSERIE en OPBOUW (vervolg)</p> <p>1812.00 - OPBOUW, ZIEKENAUTO (vervolg)</p>					
1	5340-17-024-1737		STOOTDOP, RUBBER, brancarddrager, bo (vóór en achter)	4	+	+	+	
2	5310-17-022-4836		MOER, ZESKANT, laag, St, BM 4, vcad	8	+	+	+	
3	5310-17-001-8160		RING, SLUIT-, St, 3/16 x 7/16 x 0.049 in, vcad	4	+	+	+	
4	5305-17-003-5787		SCHROEF, CILINDERKOP, St, AM 4 x 10, vcad	4	+	+	+	
5	5340-17-022-6495		STOOTDOP, RUBBER, brancarddrager, onder (achter, li en re)	2	+	+	+	
6	5310-17-022-4836		MOER, ZESKANT, laag, St, BM 4, vcad	8	+	+	+	
7	5310-17-001-8160		RING, SLUIT-, St, 3/16 x 7/16 x 0.049 in, vcad	4	+	+	+	
8	5305-17-003-5789		SCHROEF, CILINDERKOP, St, AM 4 x 15, vcad	4	+	+	+	
9	5340-17-024-1738		STOOTDOP, RUBBER	3	+	+	+	fig 1808-6
10	5310-17-015-7108		MOER, ZESKANT, St, M 5, vcad	6	+	+	+	
11	5310-17-001-8166		RING, SLUIT-, St, 7/32 x 1/2 x 0.049 in, vcad	3	+	+	+	
12	5305-17-003-5873		SCHROEF, CILINDERKOP, St, M 5 x 20, vcad	3	+	+	+	
13	2540-17-023-0353		STOOTKUSSEN, ru, brancard	10	+	+	+	
14	5310-17-022-1384		RING, SLUIT-, St, 17/64 x 1/2 x 0.031 in, vcad	20	+	+	+	
15	5305-00-022-1154		SCHROEF, PLAAT, type "A", cil kop, St, nr 14 x 1/2 in, vcad	20	+	+	+	
16	5340-17-002-2803		TRILLINGSISOLATOR, ophangblok	4	+	+	+	
17	5340-17-002-2897		TRILLINGSISOLATOR, ru, opbouw	4	+	+	+	
18	5306-17-001-7417		BOUT, ZESKANT, St, 3/8 in x 24 UNF-2A x 1.1/4 in, vcad	8	+	+	+	
19	5310-17-017-9692		MOER, ZESKANT, ZELFBORGEND, St, 3/8 in x 24 UNF-3B, vcad	8	+	+	+	

Volgnr	Artikelnummer		Artikelenomschrijving	Aantal	Eenh.	M	N	P	Opmerkingen
	NATO Stocknummer	Fabrieknummer							
	1	2		4	5	6	7	8	
1			UITZETSTEUN, li, opstap (H0001//141876)	1					fig 1808-2
2			UITZETSTEUN, re, opstap (H0001//141875)	1					fig 1808-1
3			BOUT, BORST, St, 3/8 in x 24 NF (H0001//141874)	4					fig 1808-3
4			MOER, ZESKANT, ZELFBORGEND, St, 3/8 in x 24 UNF-3B, vcaad (00000//503383)	4					
5			RING, SLUIT-, St, 10.5 x 21 x 2.5 mm (D8286//10.5 x 21 x 2.5 DIN125)	4					
6	5360-17-022-6656		VEER, TREK-, SCHROEFVORMIG, St, hefboom aanzuigkast	1					
7			VLOERPLANK, cpl, li (H0001//180089)	1					
8			VLOERPLANK, cpl, re (H0001//180088)	1					
9			VOORWAND, cpl (H0001//196161)	1					
9a	2540-17-038-1695		ZITKUSSEN, VOERTUIGZITPLAATS, 70 x 35 x 1.1/2 cm, zitkussen, ziekencompartment (set van 6 stuks)	1					
10			WIELKAST, cpl, li (H0001//196165)	1					
11			WIELKAST, cpl, re (H0001//196166)	1					
12	2540-17-022-6438		ZITKUSSEN, VOERTUIG	6					
13	2540-17-022-6426		ZITKUSSEN, VOERTUIG, opstap	1					fig 1808-7
14	5305-17-017-9598		SCHROEF, PLAAT, type "A", verzonken kop, St, nr 6 x 3/4 in, vcaad	20					
15			ZIJWAND, cpl, li (H0001//196163)	1					
16			ZIJWAND, cpl, re (H0001//196164)	1					
17			1812.10 - PORTIEREN (opbouw ziekenauto)	1					fig 1805-26
18			BEGRENZER, portier (H0001//182636)	1					fig 1805-10
			BESCHERMKAP, rolgordijn (H0001//183034)	2					fig 1806-19

Volgnr	Artikelsnummer		Artikelsomschrijving	Aantal	Eenh.	M.	Opmerkingen
	NATO Stocknummer	Fabrieksnummer					
	1	2	3	4	5	6	7
1			GROEP 18 - CARROSSERIE en OPBOUW (vervolg)				
2			1812.10 - PORTIEREN (opbouw ziekenauto) (vervolg)				
3	5340-17-022-6501		BESCHERMREK (H0001//183009)	1			fig 1805-11
4	2540-17-022-6439		BESCHERMREK (H0001//157924)	1			fig 1806-23
5	5310-17-702-1677		BEUGEL, INSTALLATIE, stootrubber, portierbegrenzer	1	+		
6	5305-17-004-6787		DEURKRUK, binnen	2	+		fig 1805-16 fig 1806-30
7	5340-17-615-4275		RING, VEER-, GETAND, uitw, St, A 6.4	2	+		fig 1806-8
8	5305-17-004-7909		SCHROEF, CYLINDERKOP, St, AM 5 x 15	2	+		
9			DEURKRUK, buiten	4	+		fig 1805-19 fig 1806-27
10			SCHROEF, PLATVERZONKEN, St, AM 5 x 12	8	+		
11			DEURSAMENSTEL, cpl, m/scharnieren (achter, mi) (H0001//157178)	1			
12			BOUT, ZESKANT, St, 5/16 in x 24 UNF-2A x 7/8 in, vcad (00000//181596)	12			
13			RING, VEER-, GETAND, uitw, St, A 8.4 (D8286//A8.4DIN6798)	12			
14			DEURSAMENSTEL, ACHTER, LINKS, cpl, m/scharnieren (H0001//141814)	1			
15			DEURSAMENSTEL, ACHTER, RECHTS, cpl, m/scharnieren (H0001//141813)	1			
			BOUT, ZESKANT, St, 5/16 in x 24 UNF-2A x 7/8 in, vcad (00000//181596)	16			
			RING, VEER-, GETAND, uitw, St, A 8.4 (D8286//A8.4DIN6798)	16			

Detaillijst NSN 2320-17-022-0070

Volgnr	Artikelnummer		Artikelm beschrijving	1	2	3	4	5	6	7	Opmerkingen
	NATO Stocknummer	1									
1			DEURSAMENSTEL, cpl, m/scharnieren (opbouw/cabine) (H0001//158169)	1							
2			BOUT, ZESKANT, St, 5/16 in x 24 UNF-2A x 7/8 in, vcad (00000//181596)	8				+			fig 1806-16
3			RING, VEER-, GETAND, St, A 8.4 (D8286//A8.4DIN6798)	8							
4			DEURSAMENSTEL, laadbak/cabine (H0001//157700)	1							fig 1806-1
5	9340-17-022-6824		GLAS, GELAAGD, VLAK	2				+			fig 1806-16
6			GLIJRAIL (H0001//182636)	1							fig 1805-23
7	2540-17-023-5258		GRENDEL, PORTIER	3				+			fig 1805-15
8	5310-17-022-1832		MOER, ZESKANT, St, M 4, vcad	12				+			
9	5310-17-017-6307		RING, VEER-, GETAND, uitv, St, A 4.3	12				+			
10	5305-17-003-6739		SCHROEF, PLATVERZONKEN, St, AM 4 x 12, vcad	12				+			
11			HAAK (H0001//184798)	3							fig 1807-5
12			HANDGREEP (H0001//195249)	1							fig 1805-21
13			SCHROEF, PLATVERZONKEN, St, 1/4 in x 28 UNF-2A x 1/2 in, vcad (00000//191242)	2							fig 1805-22
14			HOUDER, raamloper (H0001//157656)	1							
15			HOUDER, raamloper (H0001//158380)	1							fig 1806-13
16			HOUDER, raamloper (H0001//183239)	1							
17			HOUDER, raamloper (H0001//158379)	1							fig 1806-11
18			MOER, ZESKANT, laag, St, BM 5, vcad (D8286//BM5DIN439)	8							
19			RING, VEER-, GETAND, uitv, St, A 5.3, gezwart (D8286//A5.3DIN6798)	8							
20			SCHROEF, CILINDERKOP, St, AM 5 x 10, vcad (D8286//AM5x10DIN64)	8							

Volgnr	Artikelnummer		3	4	5	6	7	Opmerkingen
	NATO Stocknummer	Fabrieksnummer						
	1							
			GROEP 18 - CARROSSERIE en OPBOUW (vervolg)					
			1612.10 - PORTIEREN (opbouw ziekenauto) (vervolg)					
1			KLEM, VEER (H0001//185087)	3				
2			NAGEL, KLINK-, MASSIEF, verzonken kop, St, 4 x 8 mm (D8286//4x8DIN661)	3				
3	5340-17-023-0360		KLEM, VEER, portierbegrenzer	1	+		+	
4	5310-17-015-7108		MOER, ZESKANT, St, M 5, vcad	1	+		+	
5	5310-17-017-6308		RING, VEER-, GETAND, uitv, St, A 5.3, gezwart	1	+		+	
6	5305-17-003-5801		SCHROEF, CILINDERKOP, St, AM 5 x 12, vcad	1	+		+	
7	5325-00-916-2266		KNOP, DRUKKOPSLUITING	2	+		+	fig 1805-8 fig 1806-32
8	5310-17-025-2659		MOER, ZESKANT, St, nr 10 x 32 UNF-2B	2	+		+	
9	5310-17-003-8218		RING, SLUIT-, St, 13/64 x 7/16 x 0.063 in, vcad	2	+		+	
10	5310-17-017-6307		RING, VEER-, GETAND, uitv, St, A 4.3	2	+		+	
11	2540-17-024-2565		KRUK, RUITMECHANISME	2	+		+	fig 1805-4 fig 1806-9
12	5310-17-702-1677		RING, VEER-, GETAND, uitv, St, A 6.4	2	+		+	fig 1806-8
13	5305-17-004-6787		SCHROEF, CILINDERKOP, St, AM 6 x 15, vcad	2	+		+	fig 1805-5 fig 1806-7
14	3120-17-023-0356		LAGER, GLIJ-, CILINDRISCH, portierbegrenzer	1	+		+	
15			ONDERREGEL, ruit/raammechaniek (H0001//157474)	2				fig 1806-18
16	5330-17-024-2576		PAKKING, RUBBER, SPECIAAL PROFIEL, ruit, onder (L 2 x 445 mm)	nb				fig 1806-17 per meter

Volgnr	Artikelnummer		A r t i k e l o m e s c h r i j v i n g	a a n t a l g e m e e n s c h e e f t e n	Z e e f t	W e e f t	O p m e r k i n g e n
	NATO Stocknummer	fabrieksnummer					
	1	2		4	5	6	7
1	5330-17-024-2575		PAKING, RUBBER, SPECIAL PROFIEL, ruit (L 2 x 1300 mm)	nb		+	fig 1806-15 per meter
2	5330-17-024-0757		PAKING, RUBBER, U-PROFIEL (L 2000 mm)	2		+	fig 1806-12
3	5305-17-017-3933		SCHROEF, PLAAT, verzonken kop, type A, St, nr 4 x 3/8 in, vcad	18		+	
4			PANEEL (H0001//157655)	1			fig 1805-6
5			PANEEL (H0001//158147)	1			fig 1806-2
6			SCHROEF, BOLCILINDERKOP (H0001//145331)	23			fig 1805-7 fig 1806-3
7			PLAAT, v/bevestigen raamechaniek (portier achter, midden) (H0001//157654)	1			
8			PLAAT, v/bevestigen raamechaniek (portier opbouw/cabine) (H0001//157181)	1			fig 1806-4
9			BOUT, ZESKANT, St, 1/4 in x 28 UNF-2A x 3/4 in, vcad (00000//181566)	8			
10			MOER, ZESKANT, St, 1/4 in x 28 UNF-2B, vcad (00000//120367)	8			
11			RING, SLUIT-, St, 6.7 x 13 x 1 mm, vcad (H0001//455N306)	8			
12			RING, VEER-, GETAND, uitw, St, A 6.4 (D8286//A6.4DING798)	8			
13	2510-17-023-0200		RAAM, cpl, w/ruit	2	+	+	
14	5306-17-003-6348		BOUT, ZESKANT, St, M 5 x 15, vcad	14	+	+	
15	5310-17-025-5446		MOER, ZESKANT, laag, St, BN 5, vcad	14	+	+	
16	5310-17-001-7343		RING, SLUIT-, St, 5.8 x 11 x 1 mm, vcad	28	+	+	
17	5310-17-017-6308		RING, VEER-, GETAND, uitw, St, A 5.3	14	+	+	

Volgnr	Artikelenummer		Artikelenomschrijving	aantal gevoerd	2e sch	3e sch	4e sch	Opmerkingen
	NATO Stocknummer	1						
1			GROEP 18 - CARROSSERIE en OPBOUW (vervolg)					
2	2510-17-023-0202		1812.10 - PORTIEREN (opbouw ziekenauto) (vervolg)	2				fig 1806-14
3	2510-17-023-0199		RAAM (H0001//157471)	1	+	+	+	
4	5310-17-015-8546		RAAMMECHANISME (achterdeur)	1	+	+	+	fig 1806-6
5	5310-17-702-1677		RAAMMECHANISME, deur, opbouw/cabine	8	+	+	+	
6	5305-17-017-1225		MOER, ZESKANT, laag, St, 1/4 in x 28 UNF-2B, vcad	8	+	+	+	
7	5310-17-022-6515		RING, VEER-, GETAND, uitv, St, A 6.4	8	+	+	+	
8	5310-17-003-6143		SCHROEF, PLATVERZONKEN, St, 1/4 in x 28 UNF-2A x 5/8 in, vcad	2				fig 1805-17 fig 1806-29
9	5315-17-001-6660		RING, SIER	6	+	+	+	
10	2540-17-801-6121		RING, SLUIT-, St, 13.5 x 21 x 2 mm, vcad	4	+	+	+	
11	5310-17-025-5446		PEN, SPLIT-, St, 3 x 20 mm, gefosf	2	+	+	+	fig 1805-9 fig 1806-20
12	5310-17-017-6307		ROLGORDIJN	8	+	+	+	
13	5310-17-017-6308		MOER, ZESKANT, laag St, BM 5, vcad	6	+	+	+	
14	5305-17-003-5800		RING, VEER-, GETAND, uitv, St, A 4.3	8	+	+	+	
15	5305-17-017-1972		RING, VEER-, GETAND, uitv, St, A 5.3	8	+	+	+	
16	2540-17-023-0226		SCHROEF, CILINDERKOP, St, AM 5 x 10, vcad	6	+	+	+	fig 1805-3 fig 1806-10
			SCHROEF, PLAAT-, cil kop, type A, St, nr 8 x 3/8 in, vcad	2	+	+	+	
			ROZET					

Volgnr	Artikelnummer		Artikelm beschrijving	aantal gevoerd	No ech	No of	Opmerkingen
	NATO Stocknummer	fabrieknummer					
	1	2	3	4	5	6	7
1	5340-17-024-0485		SCHARNIER, DEUR 2 - portier achter, li 2 - portier achter, re	4		+	fig 1807-1
2	5306-17-007-7532		BOUT, ZESKANT, St, 5/16 in x 24 UNF-2A x 1 in, vcad	8		+	fig 1807-3
3	5310-17-017-9937		MOER, ZESKANT, St, 5/16 in x 24 UNF-2B, vcad	16		+	
4	5310-17-025-5663		RING, VEER-, GETAND, St, A 8.4	16		+	
5	5305-17-026-3179		SCHROEF, PLATVERZONKEN, St, 5/16 in x 24 UNF-2A x 3/4 in, vcad	8		+	
6	5340-17-024-0486		SCHARNIER, DEUR	2		+	fig 1805-1
7	5306-17-007-7532		BOUT, ZESKANT, St, 5/16 in x 24 UNF-2A x 1 in, vcad	6		+	
8	5310-17-017-9937		MOER, ZESKANT, St, 5/16 in x 24 UNF-2B, vcad	10		+	
9	5310-17-025-5663		RING, VEER-, GETAND, uitv, St, A 8.4	10		+	
10	5305-17-026-3179		SCHROEF, PLATVERZONKEN, St, 5/16 in x 24 UNF-2A x 3/4 in, vcad	4		+	
11	5340-17-024-0487		SCHARNIER, DEUR	1		+	fig 1805-2
12	5306-17-007-7532		BOUT, ZESKANT, St, 5/16 in x 24 UNF-2A x 1 in, vcad	2		+	
13	5310-17-017-9937		MOER, ZESKANT, St, 5/16 in x 24 UNF-2B, vcad	4		+	
14	5310-17-025-5663		RING, VEER-, GETAND, uitv, St, A 8.4	4		+	
15	5305-17-026-3179		SCHROEF, PLATVERZONKEN, St, 5/16 in x 24 UNF-2A x 3/4 in, vcad	2		+	
16	5340-17-024-0484		SCHARNIER, DEUR	2		+	fig 1806-5
17	5306-17-007-7532		BOUT, ZESKANT, St, 5/16 in x 24 UNF-2A x 1 in, vcad	4		+	
18	5310-17-017-9937		MOER, ZESKANT, St, 5/16 in x 24 UNF-2B, vcad	8		+	
19	5310-17-025-5663		RING, VEER-, GETAND, uitv, St, A 8.4	8		+	
20	5305-17-026-3179		SCHROEF, PLATVERZONKEN, St, 5/16 in x 24 UNF-2A x 3/4 in, vcad	4		+	

Volgnr	Artikelnummer		Artikelm omschrijving	Aantal	M	N	E	Opmerkingen
	NATO Stocknummer	Fabrieksnummer						
1	2510-17-023-0201	2	GROEP 18 - CARROSSERIE en OPBOUW (vervolg)	4	5	6	7	8
2			1812.10 - PORTIEREN (opbouw ziekenauto) (vervolg)	2				fig 1805-12 fig 1806-26
3			SCHOTEL, DEURNEUS	4				fig 1805-20 fig 1806-28
4	5340-17-615-2245		SLEUTELPLAAT (H0001//183242)	1		+		
5	5340-17-615-2246		SCHROEF, BOLVERZONKEN, St, AM 4 x 12, vcad (D8286//AN4x12DIN91)	1		+		
6			SPANJOLETSLOT, cpl, m/SLEUTELS, deur achter, m	1				fig 1805-25
7			SPANJOLETSLOT, cpl, m/SLEUTELS, deur opbouw/cabine	1				fig 1805-24
8	5340-17-024-2571		STANG (H0001//182639)	1				
9	5340-17-024-1692		STEUN, deurbegrenzer (H0001//182643)	1		+		
10	5310-17-017-9933		STOOTDOP, RUBBER, portierbegrenzer	2		+		fig 1805-13 fig 1806-31
11	5310-17-003-7547		STOOTDOP, RUBBER 1 - portier, achter	2		+		
12	5305-00-021-6321		1 - portier, opbouw/cabine	2		+		
13	5360-17-022-6723		MOER, ZESKANT, St, 1/4 in x 28 UNF-28, vcad	2		+		
14			RING, SLUIT-, St, 6.7 x 13 x 1 mm, vcad	2		+		
15			SCHROEF, PLATVERZONKEN, St, 1/4 in x 28 UNF-2A x 1.1/2 in, vcad	2		+		fig 1805-14
16			VEER, DRUK-, SCHROEFVORMIG, portierbegrenzer	1		+		
17			VULPLAAT (H0001//194019)	2		+		fig 1806-25
			VULPLAAT (H0001//183015)	1				fig 1806-21
			VULPLAAT (H0001//183016)	1				fig 1806-22
			VULPLAAT (H0001//183014)	3				fig 1806-24

Volg.	Artikelnnummer		Artikelnomschrijving	- 0000- 0000- 0000- 0000-	4	5	6	7	Opmerkingen
	NATO Stocknummer	Fabrieksnummer							
	1	2	3	4	5	6	7	8	
1			1812.60 - INTERIEUR, gesloten opbouw, brancard- dragers						fig. 1809-17
2			BEDIENINGSSTANG (H0001//141749)	4					
3			NAGEL, KLINK-, MASSIEF, St, 5 x 12 mm (D8286//5x13DIN660)	8					
4			RING, SLUIT-, St, 7/32 x 1/2 x 0.049 in, vcad (00000//120391)	12					
5			RING, SLUIT-, St, 5 x 13 x 3 mm, vcad (H0001//455V86)	4					
6			BODEN, cpl, brancarddrager, li (H0001//157139)	1					
7			BODEN, cpl, brancarddrager, re (H0001//141252)	1					
8			MOER, ZESKANT, St, 1/4 in x 28 UNF-2B, vcad (00000//120367)	32					
9			RING, VEER-, GETAND, uitv, St, A 6.4 (D8286//A6.4DIN6798)	32					
10			SCHROEF, PLATVERZONKEN, St, 1/4 in x 28 UNF-2A x 1.1/2 in, vcad (00000//216321)	32					fig. 1809-29
11			BOUT (H0001//183078)	4					
12			RING, VEER-, GETAND, uitv, St, A 8.4 (D8286//A8.4DIN6798)	4					
13			BRANCARDDRAGER, cpl, li (H0001//141385)	1					
14			BRANCARDDRAGER, cpl, re (H0001//141384)	1					
15			BOUT, ZESKANT, St, 5/16 in x 24 UNF-2A x 5/8 in, vcad (00000//181593)	6					
16			RING, SLUIT-, St, 8.4 x 15 x 1.5 mm, vcad (D8286//8.4x15x1.5DIN433)	6					

Volgnr	Artikelenummer		3	A r t i k e l o m s c h r i j v i n g	aantal gecon- teerd	2e ech	3e ech	4e ech	Opmerkingen
	NATO Stocknummer	Fabrieksnummer							
1	1	2	3	GROEP 18 - CARROSSERIE en OPBOUW (vervolg) 1812.60 - INTERIEUR, gesloten opbouw, brancarddra- gers (vervolg)	4	5	6	7	8
2				RING, VEER-, GETAND, uitw, St, A 8,4 (D8286//A8.4DIN6798)	6				
3				BROEKHAAK (H0001//324086)	24				fig 1809-14
4				MOER, ZESKANT, St, M 5, vead (D8286//M5DIN934-6S)	16				
5				RING, BORG-, T-VORMIG, nylon, type "DUBO", 5.15 x 10.6 x 3 mm, voor borgen (H0001//204295)	16				
6	5365-17-022-2122			SCHROEF, BOLVERZONKEN, St, AM 5 x 12, vead (D8286//M5x12DIN91)	40				
7	2540-17-025-6960			BUS, RUBBER	4	+	+	+	fig 1809-5
8	5310-17-025-5369			DEURKRUK	4				fig 1809-15
9	5305-17-004-6787			RING, VEER-, GEWELFD, St, A 6, vead	4				
10				SCHROEF, CILINDERKOP, St, AM 6 x 15, vead	4				
11				DWARSLIGGER, bodem brancarddrager, li en re (H0001//141629)	6				fig 1809-8
12				DWARSLIGGER, bodem brancarddrager, li en re (H0001//141628)	2				fig 1809-9
13				DWARSLIGGER, brancarddrager, li (H0001//141387)	1				fig 1809-2
14				DWARSLIGGER, brancarddrager, re (H0001//141386)	1				fig 1809-28
15				HEFBOOM (H0001//141645)	4				fig 1809-23
16				HOUDER, cpl, hefboom brancarddrager, li en re (H0001//185821)	2				
				MOER, ZESKANT, St, 1/4 in x 28 UNF-2B, vead (00000//120367)	4				

Volgnr	Artikelnummer		Artikelenomschrijving	aantal geord- nerd	No sch	U sch	Opmerkingen
	NATO Stocknummer	fabrieksnummer					
	1		GROEP 18 - CARROSSERIE en OPBOUW (vervolg)	4	5	6	
		3	1812.60 - INTERIEUR, gesloten opbouw, brancarddra- gers (vervolg)	16	7	7	fig 1809-11
1			PLAAT, ml, brancarddrager, li en re (H0001//141708)	4			
2			BOUT, ZESKANT, St, 1/4 in x 28 UNF-2A x 1 in, vcad (00000//181568)	16			
3			MOERHOUDER, m/moer, 1/4 in x 28 NF-2 (H0001//141786)	16			
4			RING, BORG-, T-VORMIG, nylon, type "DUBO", 6.5 x 12 x 3.5 mm, voor borgen (H0001//325217)	16			
5			RAND, bodem, brancarddrager, li (H0001//141919)	1			
6			RAND, bodem, brancarddrager, re (H0001//141747)	1			fig 1809-12
7			BOUT, ZESKANT, St, 1/4 in x 28 UNF-2A x 5/8 in, vcad (00000//181003)	32			
8			MOER, ZESKANT, St, 1/4 in x 28 UNF-2B, vcad (00000//120367)	32			
9			RING, BORG-, T-VORMIG, nylon, type "DUBO", 6.5 x 12 x 3.5 mm, vcad (H0001//325217)	32			
10			ROL, m/steun (H0001//185004)	4			fig 1809-6
11			MOER, ZESKANT, St, M 4, vcad (D8286//M4DING34-6S)	8			
12			RING, BORG-, T-VORMIG, nylon, type "DUBO", 4.15 x 9.5 x 2.6 mm, voor borgen (H0001//204296)	8			
13			SCHROEF, CILINDERKOP, St, AM 4 x 12, vcad (D8286//AM4x12DIN84-4S)	8			
14			SCHARNIER, brancarddrager, li (H0001//141389)	1			
15			SCHARNIER, brancarddrager, re (H0001//141388)	1			fig 1809-7

Volgnr	Artikelnummer		3	4	5	6	7	Opmerkingen
	NATO Stocknummer	Fabrieknummer						
1	1	2	BOUT, ZESKANT, St, 1/4 in x 28 UNF-2A x 7/8 in, vcad (00000//181567)	8				
2			MOER, ZESKANT, St, 1/4 in x 28 UNF-2B, vcad (00000//120367)	8				
3			RING, SLUIT-, St, 6.7 x 13 x 1 mm, vcad (H1266//6.7x13x1N177)	8				
4			RING, VEER-, GETAND, uitw, St, A 6.4 (D8286//A6.4DIN6798)	8				
5			SCHARNIER (H0001//141615)	6				fig 1809-30
6			SCHARNIER, m/steun, li (H0001//184580)	1				
7			SCHARNIER, m/steun, re (H0001//157068)	1				fig 1809-21
8			BOUT, ZESKANT, St, 1/4 in x 28 UNF-2A x 5/8 in, vcad (00000//181003)	40				
9			MOER, ZESKANT, St, 1/4 in x 28 UNF-2B, vcad (00000//120367)	40				
10			RING, VEER-, RECHT, St, 1/4 in (H1266//N197-B-L-6.7)	40				
11			SCHETSPLAAT (H0001//141395)	2				fig 1809-3
12			NAGEL, KLINK-, MASSIEF, bolkop, alum, 4 x 12 mm (D8286//4x12DIN660)	4				
13			NAGEL, KLINK-, MASSIEF, verzonken kop, alum, 5 x 15 mm (D8286//5x15DIN661)	4				
14			NAGEL, KLINK-, MASSIEF, verzonken kop, alum, 5 x 18 mm (H0001//305V27)	4				
15	5340-17-023-1761		SCHUIF, PLAAT, OPLEG	4				fig 1809-4
16	5310-17-017-9933		MOER, ZESKANT, St, 1/4 in x 28 UNF-2B, vcad	24				

Volgnr	Artikelnummer		Artikelenomschrijving	Aantal	Nominale waarde	Eenheden	Opmerkingen
	NATO Stocknummer	Fabrieksnummer					
	1	2		4	5	6	7
1	5310-17-017-1701		GROEP 18 - CARROSSERIE en OPBOUW (vervolg) 1812.60 - INTERIEUR, gesloten opbouw, brancarddragers (vervolg)	24		+	
2	5305-17-017-1225		RING, BORG-, I-VORMIG, nylon, type "DUBO", 6.5 x 12 x 3.5 mm, voor borgen SCHROEF, PLATVERZONKEN, St, 1/4 in x 28 UNF-2A x 5/8 in, vcaad	24		+	
3			STEUN, brancarddrager, li (H0001//184755)	1			fig 1809-26
4			STEUN, brancarddrager, li, scharnierzijde (H0001//184598)	1			fig 1809-25
5			STEUN, brancarddrager, re (H0001//184753)	1			
6			STEUN, brancarddrager, re, scharnierzijde (H0001//184600)	1			
7			BOUT, ZESKANT, St, 5/16 in x 24 UNF-2A x 3/4 in, vcaad (00000//181595)	4			
8			MOER, ZESKANT, laag, St, 5/16 in x 24 UNF-2B, vcaad (00000//124920)	4			
9			RING, VEER-, GETAND, uitw, St, A 8.4 (D8286//A8.4DIN6798)	4			
10			STEUN, cp1, bodem, brancarddrager, li (H0001//184562)	1			
11			STEUN, cp1, bodem, brancarddrager, re (H0001//185044)	1			
12			BOUT, ZESKANT, St, 1/4 in x 28 UNF-2A x 5/8 in, vcaad (00000//181003)	4			fig 1809-20
13			MOER, ZESKANT, St, 1/4 in x 28 UNF-2B, vcaad (00000//120367)	4			
14			RING, BORG-, I-VORMIG, nylon, type "DUBO", 6.5 x 12 x 3.5 mm, voor borgen (H0001//325217)	4			

Volgn	Artikelenummer		Artikelenomschrijving	1	2	3	4	5	6	7	Opmerkingen
	NATO Stocknummer	Fabrieksnummer									
1.	1	2	STEUNPLAAT, grendel (H0001//141396)	4	5	6	7				
2.			MOER, ZESKANT, St, 1/4 in x 28 UNF-2B, vcad (00000//120367)	2							
3.			RING, BORG-, T-VORMIG, nylon, type "DUBO", 6.5 x 12 x 3.5 mm, vcad (H0001//325217)	4							
4.			SCHROEF, PLATVERZONKEN, St, 1/4 in x 28 UNF-2A x 5/8 in, vcad (00000//216302)	4							
5.	5340-17-024-1737		STOOTDOP, RUBBER 2 - steun, brancarddrager 2 - scharnier, m/steun	4							
6.	5310-17-022-4836		MOER, ZESKANT, laag, St, BM 4, vcad	8							
7.	5310-17-631-6450		RING, SLUIT-, St, 5 x 10 x 0.8 mm, vcad	4							
8.	5305-17-003-5788		SCHROEF, CILINDERKOP, St, AM 4 x 12, vcad	4							
9.	5340-17-024-1692		STOOTDOP, RUBBER	4							fig 1809-27
10.	5310-17-017-9933		MOER, ZESKANT, St, 1/4 in x 28 UNF-2B, vcad	8							
11.	5305-00-021-6321		SCHROEF, PLATVERZONKEN, St, 1/4 in x 28 UNF-2A x 1.1/2 in, vcad	4							
12.			STRIP, voor geleiden brancard (brancarddrager, li) (H0001//141711)	1							
13.			STRIP, voor geleiden brancard (brancarddrager, re) (H0001//141707)	1							fig 1809-13
14.			NAGEL, KLINK-, MASSIEF, type "POP", 4 x 4.9 mm (H0001//185853)	18							
15.			STRIP, voor geleiden brancard (langsligger, li en re) (H0001//141817)	2							fig 1809-22

Volgnr	Artikelnummer		Artikelomschrijving	Aantal voorzieningen	No of parts	fig no	Opmerkingen
	NATO Stocknummer	Fabrieksnummer					
	1	2	3	4	5	6	7
1			GROEP 18 - CARROSSERIE en OPBOUW (vervolg)	18			
2			1812.60 - INTERIEUR, gesloten opbouw, brancarddragers (vervolg)	18			
3			MOER, ZESKANT, St, M 4, vcad (D8286/M4DIN934)	18			
4	5340-17-023-0352		RING, BORG-, I-VORMIG, nylon, type "DUBO", 4.15 x 9.5 x 2.6 mm, voor borgen (H0001//204296)	4	+	+	fig 1809-15
5	5310-17-017-1701		SCHROEF, PLATVERZONKEN, St, M 4 x 35, vcad (D8286/M4x35DIN84)	16	+	+	
6	5305-17-005-3597		TREKSLOT	16	+	+	
7			RING, BORG-, I-VORMIG, nylon, type "DUBO", 6.5 x 12 x 3.5 mm, voor borgen	2			fig 1809-19
8			SCHROEF, CILINDERKOP, St, AM 6 x 12, vcad	4			
			VANGER, haak (H0001//194963)				
			NAGEL, KLINK-, MASSIEF, type "POP", 4 x 9.4 mm (H0001//185779)				
			GROEP 20 - LIERINSTALLATIE				
			2001.00 - LIER, cpl				
9	2590-17-017-6133		AANSLAGPLAAT, elek, 11erafslag	1	+	+	fig 2001-34
10	5306-17-007-7541		BOUT, ZESKANT, St, 3/8 in x 24 UNF-2A x 7/8 in, vcad	1	+	+	fig 2001-35
11	5310-17-003-1142		RING, SLUIT-, St, 13/32 x 13/16 x 0.065 in, vcad	1	+	+	
12	5310-17-003-7979		RING, VEER-, RECHT, St, B 10	1	+	+	
13	2590-17-017-6563		AS, RECHT	1	+	+	fig 2001-54

Volg nr	Artikelnummer		Artikelenomschrijving	Aantal							Opmerkingen
	NATO Stocknummer	Fabrieknummer		4	5	6	7	8			
1	5340-17-001-3826	2	BORGRING, uitw, spec, type "SEGER", St, 25 x 1.2 mm	1		+	+	+	fig 2001-11		
2	5306-17-015-4266		BOUT, ZESKANT,	8				+	fig 2001-51		
3	5310-17-017-1970		BORGPLAAT	4				+	fig 2001-50		
4	5306-17-015-7624		BOUT, ZESKANT, kopborring, St, 3/8 in x 24 NF-2 x 2 in	1	+	+	+	+	fig 2001-39		
5	5310-17-024-2958		MOER, ZESKANT, St, 3/8 in x 24 UNF-2B, vcad	1	+	+	+	+			
6			DEKSEL (HO001//121103)	1					fig 2001-26		
7	9505-17-026-1484		DRAAD, STAAL, ONGELEGERD, gegloeid, zacht, 0.041 in (zegglood)	nb	+	+	+	+	per meter		
8	9505-17-702-6508		DRAAD, STAAL, ONGELEGERD, 0.047 in (voor borgen bout/aan-drijfvlens)	nb		+	+	+	per libra		
9	2520-17-017-6350		FLENS	1		+	+	+	fig 2001-1		
10	5306-17-015-9260		BOUT, STEL, m/kopborring en kegelpunt, St, 5/16 in x 24 NF-2 x 20 mm	1		+	+	+	fig 2001-2		
11	2590-17-017-6571		HASPEL, KABEL	1					fig 2001-79		
12	2590-17-017-6338		HUIS	1					fig 2001-16		
13	4010-17-029-1408		KABEL, STAALDRAAD, 3/8 in, gegalv, v/ferkabel (L 50 m)	nb	+	+	+	+	per foot		
14	4010-17-022-6642		KABELSWENSTEL, ENKELVOUDIG	1	+	+	+	+	fig 2001-80		
15	5330-17-017-3262		KEERRING, ONBENANTELD, 55 x 70 x 8 mm	2	+	+	+	+	fig 2001-32		
16	5330-17-003-7300		KEERRING, ONBENANTELD, 30 x 47 x 10 mm	2	+	+	+	+	fig 2001-6		
17	4030-17-029-1268		KLEM, KABEL, GETAPT, St, 3/8 in, staal draadkabel, vcad	1	+	+	+	+			
18	3830-17-023-0535		KLEMSTUK	1	+	+	+	+	fig 2001-82		
19	5306-17-015-7470		BOUT, ZESKANT, St, 5/8 in x 11 UNC x 1.1/8 in	2	+	+	+	+	fig 2001-84		
20	5310-17-707-1151		RING, VEER-, RECHT, St, B 16	2	+	+	+	+	fig 2001-83		
21	2590-17-017-6581		KOPPELINGHELFT, AS	1		+	+	+	fig 2001-49		

Volgnr	Artikelnummer		Artikeloomschrijving	1	2	3	4	5	6	7	Opmerkingen
	NATO Stocknummer	Fabrikatenummer									
1	2590-17-017-6588		GROEP 20 - LIERINSTALLATIE (vervolg)								
2	4030-17-029-1410		2001.00 - LIER, cpl (vervolg)								
3	2590-17-017-6353		KOPPELINGHELFT, KLAWW	1			1			+	fig 2001-61
4	5310-17-017-9932		KOUS, TUIGAGE, St, v/3/8 in gegalv staaldraadkabel	1			1			+	
5	5310-17-003-7984		LAGERDEKSEL	2			2			+	fig 2001-3
6	5307-17-022-1999		MOER, ZESKANT, St, 1/2 in x 20 UNF-2B, vcad	8			8			+	
7	5307-17-022-1998		RING, VEER-, RECHT, St, B 14	8			8			+	
8	2590-17-017-6346		TAPEIND, CILINDRISCH, St, 1/2 in x 20 NF-2 x 1/2 in x 13 UNS-2 x 46 mm	4			4			+	fig 2001-12
9	3120-17-001-8330		TAPEIND, CILINDRISCH, St, 1/2 in x 20 NF-2 x 1/2 in x 13 UNS-2 x 55 mm (rembandzijde)	4			4			+	
10	3120-17-015-6837		LAGERDEKSEL	1			1			+	fig 2001-47
11	3120-17-017-1207		LAGER, GLIJ-, BUS, nylon, 10 x 14 x 12 mm	1			1			+	fig 2001-70
12	3120-17-017-9902		LAGER, GLIJ-, BUS, brons, 60 x 55 x 44 mm	4			4			+	fig 2001-33
13	3110-17-029-0710		LAGER, GLIJ-, BUS, nylon, 14 x 18 x 14 mm	1			1			+	fig 2001-65
14	2590-17-017-6557		LAGER, GLIJ-, CILINDRISCH	4			4			+	fig 2001-28
15	2590-17-017-7670		LAGER, KEGEL, RADAXIAAL, ER, St, 30 x 72 x 21 mm	2			2			+	fig 2001-7
16	5306-17-007-7557		LAGERSTEUN	2			2			+	fig 2001-27
17	5310-17-017-9932		LIER, TRONNEMEL, OP VOERTUIG MONTEERBAAR	1			1	%		+	
18	5310-17-003-7984		BOUT, ZESKANT, St, 1/2 in x 20 UNF-2A x 1.1/2 in, vcad	8			8	%		+	
			MOER, ZESKANT, St, 1/2 in x 20 UNF-2B, vcad	8			8	%		+	
			RING, VEER-, RECHT, St, B 14	8			8	%		+	

Volgnr	Artikelnummer		Artikelenomschrijving	1	2	3	4	5	6	7	Opmerkingen
	NATO Stocknummer	Fabrieknummer									
1	4730-17-007-1812	2	NIPPEL, SMEER-, hydraulisch, recht, 1/8 in NPT	4	+	+	4	+	+	+	fig 2001-63
2	4730-17-007-1811		NIPPEL, SMEER-, hydraulisch, 45°, 1/8 in NPT	1	+	+	1	+	+	+	fig 2001-63
3	5340-17-025-2951		OPVULPLATENASSORTIMENT, huis lagerdekseL, rembandzijde artikelenomschrijving samengesteld artikel: nb - OPVULPLAAT, St, 103 x 118 vierk x 0.061 mm (H0001//121197)	1							
4			nb - OPVULPLAAT, St, 103 x 118 vierk x 0.076 mm (H0001//121198)								fig 2001-18
5			nb - OPVULPLAAT, St, 103 x 118 vierk x 0.203 mm (H0001//121199)								fig 2001-18
6			nb - OPVULPLAAT, St, 103 x 118 vierk x 0.508 mm (H0001//121200)								fig 2001-18
7			nb - OPVULPLAAT, St, 103 x 118 vierk x 1.588 mm (H0001//121201)								fig 2001-18
8											
9	5330-17-026-0544		O-RING, ru, 85.09 in ID, 5.34 mm dik (lagerdekseL kegel- lager)	2			2	+	+	+	fig 2001-4
10	5330-17-022-2872		PAKKINGRING, fiber, 27 x 36 x 1 mm	2	+		2	+	+	+	fig 2001-14
11	5330-17-022-2013		PAKKINGRING, ru, 85 x 56 x 4 mm	1			1	+	+	+	fig 2001-30
12	5315-17-015-5412		PEN, CILINDRISCH, St, 8 x 55 x 46 mm	1			1	+	+	+	fig 2001-74
13	5315-17-001-6639		PEN, SPLIT-, St, 2 x 20 mm, gefosf-	2			2	+	+	+	
14	5315-17-004-7750		PEN, CILINDRISCH, MET KOP, St, 8h11 x 28 x 25, vcad	2	+		2	+	+	+	fig 2001-66
15	5315-17-001-6639		PEN, SPLIT-, St, 2 x 20 mm, gefosf	2	+		2	+	+	+	
16	5310-17-003-8217		RING, SLUIT-, St, 8.4 x 17 x 2 mm, vcad	2	+		2	+	+	+	
17	5315-17-015-5403		PEN, CILINDRISCH, MET KOP, St, 14 x 53 x 48 mm	1			1	+	+	+	fig 2001-64
18	5315-17-001-6675		PEN, SPLIT-, St, 4 x 30 mm, gefosf	1			1	+	+	+	
19	5310-17-003-6144		RING, SLUIT-, St, 15 x 25 x 2 mm, vcad	1			1	+	+	+	
20			PIJP, m/flens (H0001//156941)	1			1	+	+	+	fig 2001-81

Volgnr	Artikelnummer		Artikelenomschrijving	Aantal aan aan aan	No ech	No ech	Opmerkingen
	NATO Stocknummer	Fabrieksnummer					
1	1	2	3	4	5	6	7
1			GROEP 20 - LIERINSTALLATIE (vervolg)	1			fig 2001-78
2			2001.00 - LIER, cpl (vervolg)	6			
3			PIJP, m/flens (H0001//154117)	6			
4			BOUT, ZESKANT, St, 5/16 in x 24 UNF-2A x 3/4 in, vead (H0001//181595)	6			
5	2590-17-017-7844		RING, SLUIT-, St, 8.4 x 17 x 2 mm, vead (D8286//8.4x17x2DIN125)	1	+		fig 2001-21
6	5310-17-017-9933		RING, VEER-, RECHT, St, B 8 (D8286//B8DIN127)	2	+		fig 2001-24
7	5315-17-001-6639		REMBANDSAMENSTEL, m/voering	2	+		
8	5310-17-003-8217		MOER, ZESKANT, St, 1/4 in x 28 UNF-2B, vead	2	+		fig 2001-22
9	2530-17-015-9894		PEN, SPLIT-, St, 2 x 20 mm, gefosf	1	+		fig 2001-75
10	2590-17-017-6585		RING, SLUIT-, St, 8.4 x 17 x 2 mm	1			fig 2001-25
11	5310-17-022-8318		RENBLOK, cpl, m/renvoering	1			fig 2001-56
12	5310-17-015-7594		RENSCHIJF, VLAK	2	+		fig 2001-48
13	5310-17-015-7593		RING, SLUIT-, St, 56 x 110 x 7 mm	1	+		fig 2001-62
14	5310-17-015-9591		RING, SLUIT-, St, 55 x 70 x 5 mm	nb	+		fig 2001-31
15	5310-17-022-4919		RING, SLUIT-, St, 55 x 70 x 8 mm	nb	+		fig 2001-29
16	2590-17-017-6577		RING, SLUIT-, St, 85 x 56 x 1 mm	1	+		fig 2001-72
17	5340-17-024-2236		RING, SLUIT-, St, 85 x 56 x 2 mm	2	+		fig 2001-43
18	5305-17-017-4903		SCHAKELVORK	1	+		fig 2001-73
19	5310-17-017-9937		SCHOTEL, SCHROEFVORMIGE DRUKVEER SCHROEF, KNEVEL, St MOER, ZESKANT, St, 5/16 in x 24 UNF-2B, vead	2	+		fig 2001-24

Volgnr	Artikelenummer		Artikelenomschrijving	4	5	6	7	Opmerkingen
	NATO Stocknummer	Fabrieknummer						
	1	2	3	4	5	6	7	
1	5310-17-003-8217		RING, SLUIT-, St, 8.4 x 17 x 2 mm	3		+	+	fig 2001-22
2	5315-17-001-6916		SPIE, RECHT, St, 16 x 10 x 56 mm	2		+	+	fig 2001-52
3	5315-17-001-6920		SPIE, RECHT, St, 110 x 16 x 10 mm	2		+	+	fig 2001-53
4	5315-17-017-3776		SPIE, RECHT, m/ronde eindden, St, A 6 x 6 x 22 mm	1		+	+	fig 2001-10
5	5315-17-017-3783		SPIE, RECHT, m/ronde eindden, St, A 6 x 6 x 45 mm	1		+	+	fig 2001-8
6	4730-17-024-0781		STOP, CILINDRISCHE DRAAD, St, 3/4 in BSP	2	+	+	+	fig 2001-13
7	4730-17-001-6923		STOP, PIJP, vierk kop, St, 3/8 in NPT, gegalv	1	+	+	+	fig 2001-17
8	3010-17-025-4588		TANDWIELSAMENSTEL, VERTRAGING	1			+	fig 2001-9
9	2590-17-017-6359		TORSIE-ARM	1			+	fig 2001-40
10	5310-17-017-9937		MOER, ZESKANT, St, 5/16 in x 24 UNF-28, vcad	12			+	
11	5310-17-026-3972		RING, VEER-, RECHT, St, B 8	12			+	
12	5307-17-022-1997		TAPEIND, CILINDRISCH, St, 5/16 in x 24 UNF-2 en 5/16 in x 18 UNS-2	12			+	fig 2001-15
13	5340-17-015-7989		VEER, DRUK-, SCHROEFVORMIG	1		+	+	fig 2001-71
14	5340-17-015-7509		VEER, DRUK-, SCHROEFVORMIG	1		+	+	fig 2001-23
15	5360-17-017-3319		VEER, DRUK-, SCHROEFVORMIG	1		+	+	fig 2001-44
16	5306-17-007-7548		BOUW, ZESKANT, St, 3/8 in x 24 UNF-2A x 3.1/2 in	1		+	+	fig 2001-46
17	5310-17-017-9692		MOER, ZESKANT, ZELFBORGEND, St, 3/8 in x 24 UNF-38, vcad	1		+	+	fig 2001-41
18	5310-17-022-5165		RING, SLUIT-, St, 10 x 35 x 2 mm, vcad	1		+	+	fig 2001-45
19	5310-17-003-1142		RING, SLUIT-, St, 13/32 x 13/16 x 0.065 in, vcad	1		+	+	fig 2001-42
20	5360-17-015-6938		VEER, TREK-, SCHROEFVORMIG	1	+		+	fig 2001-67
21	5330-17-006-1592		VILT, TECHNISCH, VOORGEVORMD	2			+	fig 2001-5
22	2590-17-017-7846		VOERING, FRICTIE, 80 x 35 x 4 mm	1		+	+	fig 2001-76

Volgn	Artikelnummer		Artikelm beschrijving	aantal geleverd	No ech	No ech	No ech	Opmerkingen
	NATO Stocknummer	Fabrieksnummer						
	1	2	3	4	5	6	7	8
1	5320-17-003-7956		GROEP 20 - LIERINSTALLATIE (vervolg)	6		+	+	fig 2001-77
2	2590-17-017-7845		2001.00 - LIER, cpl (vervolg)	1		+	+	fig 2001-19
3	5320-17-003-3265		NAGEL, KLINK-, HOL, cu, C 3 x 10	9		+	+	fig 2001-20
4	5340-17-023-0465		VOERING, FRICTIE, 210 x 25 x 4 mm	1		+	+	
			NAGEL, KLINK-, MASSIEF, verzonken kop, 75 ⁰ , St, 4 x 8 mm					
			ZEGEL, LOOD					
			2001.01 - BEDIENINGSMECHANISME, LIER					
5	3040-17-017-7618		AS, RECHT	1				fig 2002-15
6			BEDIENINGSSTANG (H0001//154127)	1				fig 2002-1
7	5365-17-022-2007		BUS, AFSTAND, St, 25 x 10 x 10 mm	2			+	fig 2002-5
8	5315-17-004-7759		SPANSTIFT, St, 5 x 24 mm	2			+	fig 2002-4
9	5340-17-017-5989		GAFFEL, STANGEIND	1			+	fig 2002-7
10	2520-17-002-2787		GAFFEL, STANGEIND	2			+	fig 2002-20
11	5310-17-017-9932		MOER, ZESKANT, St, 1/2 in x 20 UNF-28, vcad	2			+	fig 2002-21
12	2590-17-017-6121		GELEIBUS, bedieningsstang (hendel)	1			+	fig 2002-3
13	5306-17-007-7530		BOUT, ZESKANT, St, 5/16 in x 24 UNF-2A x 5/8 in, vcad	2			+	
14	5310-17-026-3972		RING, VEER-, RECHT, St, B 8	2			+	
15	2590-17-017-6114		HEFBOOMSARM, AFSTANDBEDIENING, bo	1				fig 2002-11
16	2590-17-017-6110		HEFBOOMSARM, AFSTANDBEDIENING, ond	1				fig 2002-18
17	5306-17-007-7527		BOUT, ZESKANT, St, 1/4 in x 28 UNF-2A x 1.3/4 in, vcad	2				fig 2002-14

Volgnr	Artikelnummer		Artikelenomschrijving	Aantal							Opmerkingen
	NATO Stocknummer	Fabrieksnummer		4	5	6	7	8			
1	5310-17-017-9933	2	MOER, ZESKANT, St, 1/4 in x 28 UNF-2B, vcad	2						fig 2002-12	
2	5310-17-002-0309		RING, VEER-, RECHT, St, 1/4 in	2						fig 2002-13	
3	3120-17-001-8330		LAGER, GLIJ-, BUS, nylon, 10 x 14 x 12 mm	2		+			+	fig 2002-10	
4	3120-17-015-0581		LAGER, GLIJ-, BUS, nylon, 20 x 25 x 20 mm	2		+			+	fig 2002-17	
5	3130-17-024-0440		LAGERHUIS, GLIJLAGER	1						fig 2002-16	
6	5306-17-007-8040		BOUT, ZESKANT, St, 5/16 in x 24 UNF-2A x 3 in, vcad	4							
7	5310-17-017-9937		MOER, ZESKANT, St, 5/16 in x 24 UNF-2B, vcad	4							
8	5310-17-026-3972		RING, VEER-, RECHT, St, B 8	4							
9	5315-17-004-7749		PEN, CILINDRISCH, MET KOP, St, 10h11 x 28 x 24, vcad	1		+			+	fig 2002-8	
10	5315-17-001-6660		PEN, SPLIT-, St, 3 x 20 mm, gefosf	1		+			+		
11	5310-17-003-8004		RING, SLUIT-, St, 10,5 x 18 x 3 mm, vcad	1		+			+	fig 2002-9	
12	5315-17-004-7253		PEN, CILINDRISCH, MET KOP, St, 10 x 32 x 28 mm, gaffel	1		+			+		
13	5315-17-001-6660		PEN, SPLIT-, St, 3 x 20 mm, gefosf	1		+			+		
14	5315-17-004-7748		PEN, CILINDRISCH, MET KOP, St, 10h11 x 35 x 31, vcad	1		+			+	fig 2002-19	
15	5315-17-001-6660		PEN, SPLIT-, St, 3 x 20 mm, gefosf	1		+			+		
16	5310-17-003-8004		RING, SLUIT-, St, 10,5 x 18 x 3 mm, vcad	1		+			+	fig 2002-9	
17	5315-17-004-7743		STIFT, KERF-, St, 5 x 12 mm	1		+			+	fig 2002-2	
18	5306-17-015-8946		TREKSTANG	1						fig 2002-22	
19	5360-17-015-7514		VEER, DRUK-, SCHROEFVORMIG	1		+			+	fig 2002-6	
20	2590-17-017-6365		2001.02 - RIENSCHIJF								
21	5306-17-007-7541		BEUGEL, leischijf	1		+			+		
22	5310-17-024-2958		BOUT, ZESKANT, St, 3/8 in x 24 UNF-2A x 7/8 in, vcad	4		+			+		
			MOER, ZESKANT, St, 3/8 in x 24 UNF-2B, vcad	4		+			+		

Volgnr	Artikelnnummer		Artikelnomschrijving	4	5	6	7	Opmerkingen		
	NATO Stocknummer	1							2	3
1	5310-17-003-7979		GROEP 20 - LIERINSTALLATIE (vervolg) 2001.02 - RIENSCHIJF (vervolg) RING, VEER-, RECHT, St, B 10 BEUGEL, voor geleiden lierkabel BOUT, ZESKANT, St, 3/8 in x 24 UNF-2A x 7/8 in, vcad RING, VEER-, RECHT, St, B 10 BOUT, PAS, m/draadeind, riemschijf MOER, ZESKANT, St, 5/8 in x 18 UNF-2B, vcad RING, VEER-, RECHT, St, B 16 GRENDEL, STOK PEN, SPLIT-, St, 4 x 30 mm, gefosf KETTING, GELAST, St, 14 x 8 x 1.5 mm (L ± 100 mm) LAGER, GLIJ-, BUS, nylon, 25 x 30 x 25 mm, riemschijf RIENSCHIJF, GEGROEFD, m/beugel, lierkabel (H0001//121259) RIENSCHIJF, GEGROEFD, lierkabel 2004.10 - BEDIENINGSMECHANISME, KRACHTAFNEMER AS BOUT, ZESKANT, St, 5/16 in x 24 UNF-2A x 1 in, vcad MOER, ZESKANT, St, 5/16 in x 24 UNF-2B, vcad RING, VEER-, RECHT, St, B 8	4	+	+	+	+	+	
2	2590-17-017-6387			1	+	+	+	+		
3	5306-17-007-7541			2	+	+	+	+		
4	5310-17-003-7979			2	+	+	+	+		
5	5306-17-026-1376			1	+	+	+	+		
6	5310-17-015-7626			1	+	+	+	+		
7	5310-17-707-1151			1	+	+	+	+		
8	5340-17-023-1385			1	%%	+	+	+		
9	5315-17-001-6675			1	%%	+	+	+		
10	4010-17-017-8675			1	+	+	+	+		
11	3120-17-015-0580			1	+	+	+	+		
12	2590-17-017-2678			1	+	+	+	+		
13										
14	2520-17-017-6390		1		+	+	+	fig 2002-51		
15	5306-17-007-7532		3		+	+	+			
16	5310-17-017-9937		3		+	+	+			
17	5310-17-026-3972		3		+	+	+			

Volgnr	Artikelnummer		3	4	5	6	7	Opmerkingen
	NATO Stocknummer	Fabrieksnummer						
	1		3	4	5	6	7	
1	2520-17-017-6368		AS, GETRAPT, m/draaddoende, 3/8 in x 24 NF-2	1		+	+	fig 2002-36
2	5310-17-024-2958		MOER, ZESKANT, St, 3/8 in x 24 UNF-2B, vcad	1		+	+	fig 2002-33
3	5310-17-003-7979		RING, VEER-, RECHT, St, B 10	1		+	+	fig 2002-34
4	2590-17-017-6393		AS, RECHT	1				fig 2002-51
5	2530-17-003-7233		BALG, RUBBER	1				fig 2002-60
6	2590-17-017-6379		BEDIENINGSSTANG	1		+	+	fig 2002-28
7	5315-17-001-6639		PEN, SPLIT-, St, 2 x 20 mm, gefosf	2		+	+	
8			BEDIENINGSSTANG, cpl (H0001//121394)	1				
9	2520-17-017-6103		BEDIENINGSSTANGSAMBAND	1	+			
10	5306-17-022-8594		BOUT, KAASKOP	1				fig 2002-56
11	5306-17-007-7559		BOUT, ZESKANT, St, 1/2 in x 20 NF-2 x 2 in, vcad	1				fig 2002-64
12	5310-17-017-9932		MOER, ZESKANT, St, 1/2 in x 20 UNF-2B, vcad	1				fig 2002-21
13	5340-17-017-3054		GAFFEL, STANGELIND	1		+	+	fig 2002-45
14	2590-17-017-6126		GRENDEL	1				
15	2530-17-017-6123		HEFBOONSARM, AFSTANDBEDIENING	2				fig 2002-46
16	5306-17-007-7536		BOUT, ZESKANT, St, 5/16 in x 24 UNF-2A x 2 in, vcad	2				fig 2002-47
17	5310-17-017-9937		MOER, ZESKANT, St, 5/16 in x 24 UNF-2B, vcad	2				fig 2002-48
18	5310-17-026-3972		RING, VEER-, RECHT, St, B 8	2				fig 2002-38
19	5120-17-017-6378		HENDEL	1				fig 2002-25
20	2590-17-017-6122		HOUDER, SCHROEFVORMIGE DRUKVEER	1		+	+	fig 2002-54
21	2590-17-017-6130		HOUDER, SCHROEFVORMIGE DRUKVEER, voor geleide grendel	1				
22	5306-17-007-7520		BOUT, ZESKANT, St, 1/4 in x 28 UNF-2A x 1/2 in, vcad	2				
23	5310-17-017-9933		MOER, ZESKANT, St, 1/4 in x 28 UNF-2B, vcad	2				

Volgnr	Artikelnummer		3	4	5	6	7	Opmerkingen
	NATO Stocknummer	Fabrieknummer						
	1			4	5	6	7	
			GROEP 20 - LIERINSTALLATIE (vervolg)					
			2004.10 - BEDIENINGSMECHANISME, KRACHTAFNEMER (vervolg)					
1	5310-17-002-0309		RING, VEER-, RECHT, St, 1/4 in, vcad	2			+	fig 2002-42
2			HUIS, grendel, handel (H0001//154171)	1				
3			BOUT, ZESKANT, St, 1/4 in x 28 UNF-2A x 3/8 in, vcad (00000//181558)	4				
4			RING, SLUIT-, St, 9/32 x 5/8 x 0.065 in, vcad (H0001//455N006/03)	4				
5			RING, VEER-, RECHT, 1/4 in (H1266//M1197-B-L-6.7)	4				
6	2520-17-002-5049		KNOP	1			+	fig 2002-23
7	3040-17-001-9666		KOGELGEWICHT	3	+		+	fig 2002-43
8	5310-17-024-2958		HOER, ZESKANT, St, 3/8 in x 24 UNF-2B, vcad	3	+		+	fig 2002-33
9	5310-17-003-7979		RING, VEER-, RECHT, St, B 10	3	+		+	fig 2002-34
10	3120-17-001-8332		LAGER, GLIJ-, BUS, nylon, 15 x 20 x 15 mm	2			+	fig 2002-35
11	3120-17-015-0581		LAGER, GLIJ-, BUS, nylon, 20 x 25 x 20 mm	1			+	fig 2002-62
12	3120-17-022-3241		LAGER, GLIJ-, BUS, nylon, 30 x 35 x 35 mm	2			+	fig 2002-50
13	5310-17-024-2958		HOER, ZESKANT, St, 3/8 in x 24 UNF-2A, vcad	4	+		+	fig 2002-33
14	4730-17-007-1812		NIPPEL, SMEER-, hydraulisch, recht, 1/8 in NPT	1	+		+	fig 2002-58
15	3040-17-017-7267		PAL	1			+	fig 2002-31
16	3830-17-022-4599		PALLICHTER, handel bedieningsstang	1			+	fig 2002-27
17	5315-17-015-7421		PEN, CILINDRISCH	1			+	fig 2002-24
18	5315-17-015-7433		PEN, CILINDRISCH	1			+	fig 2002-26
19	5315-17-003-7871		PEN, CILINDRISCH, m/afgeknotte kegeleinden, St, 10x11 x 35 x 27, vcad	1			+	fig 2002-30

Detaillijst NSN 2320-17-022-0070

Volgnr	Artikelnummer		Artikelenomschrijving	1	2	3	4	5	6	7	Opmerkingen
	NATO Stocknummer	Fabrieksnummer									
1	5315-17-001-6660	2	PEN, SPLIT-, St, 3 x 20 mm, gefosf	2					+	+	fig 2002-29
2	5310-17-003-1142		RING, SLUIT-, St, 10,5 x 21 x 2,5 mm, vcad	2					+	+	fig 2002-68
3	5315-17-015-5402		PEN, CILINDRISCH, MET KOP	1					+	+	fig 2002-19
4	5315-17-004-7748		PEN, CILINDRISCH, MET KOP, St, 10h11 x 35 x 31, vcad	1					+	+	
5	5315-17-001-6660		PEN, SPLIT-, St, 3 x 20, gefosf	1					+	+	
6	5310-17-003-8004		RING, SLUIT-, St, 10,5 x 18 x 3 mm, vcad	1					+	+	fig 2002-9
7	2530-17-611-5613		RING, SLUIT-	1					+	+	fig 2002-59
8	5306-17-025-0904		STEUN, OOG, NIET-ROTERENDE AS (H0001//154089)	1							fig 2002-52
9	5310-17-024-2958		BOUT, ZESKANT, St, 3/8 in x 24 UNF-2A x 3.1/4 in, vcad	2					+	+	fig 2002-53
10	5310-17-003-1142		MOER, ZESKANT, St, 3/8 in x 24 UNF-2B, vcad	2					+	+	fig 2002-33
11	5310-17-003-1142		RING, SLUIT-, St, 13/32 x 13/16 x 0.065 in, vcad	4					+	+	fig 2002-70
12	5310-17-003-7979		RING, VEER-, RECHT, St, B 10	2					+	+	fig 2002-34
13	2590-17-017-6099		STEUN, OOG, ROTERENDE AS, m/draadeind, 5/8 in x 18 NF-2	1					+	+	fig 2002-39
14	5306-17-015-9246		BOUT, ZESKANT, St, 5/16 in x 24 NF-2 x 28 mm	1					+	+	fig 2002-37
15	5310-17-015-7626		MOER, ZESKANT, St, 5/8 in x 18 UNF-2B, vcad	1					+	+	fig 2002-41
16	5310-17-003-1133		RING, SLUIT-, St, 17 x 30 x 3 mm, vcad	1					+	+	fig 2002-40
17	5310-17-026-3972		RING, VEER-, RECHT, St, B 8	1					+	+	fig 2002-38
18	2520-17-017-6113		STEUNOOG, ROTERENDE AS	1							fig 2002-49
19	5306-17-007-7532		BOUT, ZESKANT, St, 5/16 in x 24 UNF-2A x 1 in, vcad	3					+	+	
20	5310-17-017-9937		MOER, ZESKANT, St, 5/16 in x 24 UNF-2B, vcad	3					+	+	
21	5310-17-026-3972		RING, VEER-, RECHT, St, B 8	3					+	+	
22			STEUNPLAAT, vergrendeling hendel (lasmastenstel) (H0001//154172)	1							

Volgnr	Artikelnummer		Artikelenomschrijving	Aantal in tekening	Aantal in tekening	Aantal in tekening	Aantal in tekening	Opmerkingen
	NATO Stocknummer	Fabrieksnummer						
	1	2	3	4	5	6	7	8
1	5315-17-003-7310		GROEP 20 - LIERINSTALLATIE (vervolg)	1				
2	5307-17-022-0787		2004.10 - BEDIENINGSMECHANISME, KRACHTAFNEMER (vervolg)	1				fig 2002-44
3	4730-17-017-7299		STIFT, KERF-, knevel, St, 3 x 16 mm, grondel	1		+	+	fig 2002-57
4	2520-17-017-6108		TREKSTANG	1				fig 2002-63
5	5310-17-015-8965		T-STUK, PIJP-SLANG	1				fig 2002-66
6	5315-17-001-6676		TUIMELHEFBOOM, twee-armig	1				
7	5310-17-029-0275		MOER, KROON-, zesk, kroon in het zesk, St, 1/2 in x 20 UNF-2B, vcad	1				
8	5340-17-015-7506		PEN, SPLIT-, St, 4 x 40 mm, gefosf	1				fig 2002-65
9	5360-17-015-7511		RING, SLUIT-, St, 17/32 x 1.1/16 x 0.095 in, vcad	1				fig 2002-55
10	5360-17-017-2409		VEER, DRUK-, SCHROEFVORMIG	1				fig 2002-69
11	5340-17-017-1238		VEER, DRUK-, SCHROEFVORMIG, grondel	1				
			VEER, TREK-, SCHROEFVORMIG	1				fig 2002-32
			GROEP 21 - BUMPERS en BESCHERMPLATEN					
			2101.00 - BUMPERS, BESCHERMPLATEN en STEUNEN					
12	2540-17-017-8435		BUMPER, VOERTUIG, achter, li	1				
13	2540-17-017-8436		BUMPER, VOERTUIG, achter, re	1				
14	5306-17-007-7556		BOUT, ZESKANT, St, 1/2 in x 20 UNF-2A x 1.1/4 in	8				
15	5310-17-017-9932		MOER, ZESKANT, St, 1/2 in x 20 UNF-2B, vcad	8				
16	5310-00-010-3323		RING, VEER-, RECHT, St, 1/2 in	8				

Volgm	Artikelnummer		Artikelenomschrijving	aantal	Nsch	M	S	Opmerkingen
	NATO Stocknummer	Fabrieknummer						
	1	2	3	4	5	6	7	8
1	2540-17-022-8738		BUNPER, VOERTUIG, v68r, m/oploopplaat	1				
2	5306-17-017-4240		BOUT, ZESKANT, St, 3/8 in x 24 UNF-2A x 5/8 in, vcad	6				
3	5306-17-025-0949		BOUT, ZESKANT, St, 1/2 in x 20 UNF-2A x 7/8 in, vcad	4				
4	5310-17-017-9932		MOER, ZESKANT, St, 1/2 in x 20 UNF-2B, vcad	4				
5	5310-17-003-7281		RING, SLUIT-, St, 9.9 x 63.5 x 1.5 mm	2				
6	5310-17-025-1996		RING, SLUIT-, St, 10.5 x 30 x 2.5 mm	4				
7	5310-00-809-5997		RING, SLUIT-, St, 1/2 x 1.1/4 x 0.083 in, vcad	8				
8	5310-17-003-7979		RING, VEER-, RECHT, St, B 10	6				
9	5310-00-010-3323		RING, VEER-, RECHT, St, 1/2 in	4				
10	5340-17-022-8501		HOEKSTEUN, beschermrek, lt	1				
11	5340-17-025-1362		HOEKSTEUN, beschermrek, re	1				
12	5306-17-007-7522		BOUT, ZESKANT, St, 1/4 in x 28 UNF-2A x 3/4 in, vcad	8				
13	5310-17-017-9933		MOER, ZESKANT, St, 1/4 in x 28 UNF-2B, vcad	8				
14	5310-17-026-1977		RING, SLUIT-, St, 7 x 14 x 1.5 mm	8				
15	5310-17-702-1677		RING, VEER-, GETAND, uitw, St, A 6.4	8				
16	2510-17-017-6618		ROOSTER, METAAL, radiatorscherm	1				
17	5306-17-007-7532		BOUT, ZESKANT, St, 5/16 in x 24 UNF-2A x 1 in, vcad	4				
18	5310-17-017-9937		MOER, ZESKANT, St, 5/16 in x 24 UNF-2B, vcad	4				
19	5310-17-003-8217		RING, SLUIT-, St, 8.4 x 17 x 2 mm, vcad	8				
20	5310-17-025-5663		RING, VEER-, GETAND, uitw, St, A 8.4	4				
21	2510-17-017-6615		SCHEM, radiator	1				
22	5306-17-007-7556		BOUT, ZESKANT, St, 1/2 in x 20 UNF-2A x 1.1/4 in, vcad	2				
23	5310-17-017-9932		MOER, ZESKANT, St, 1/2 in x 20 UNF-2B, vcad	2				

Volgnr	Artikelnummer		3	4	5	6	7	Opmerkingen
	NATO Stocknummer	Fabrieksnummer						
1	5310-17-026-2306			2				
2	5306-17-017-4902			1				
3	5310-17-017-9933			1				
4	5310-17-702-1677			1				
5	2540-17-022-6823			1				
6				2				
7				8				
8	8345-17-025-5611			2				
9	2540-17-025-9131			1				
10	2540-17-017-8431			1				
11	2540-17-017-6995			2				fig 1803-7
12	2540-17-017-6847			3				fig 1803-8
13	5340-17-022-5427			1				
14	5305-17-004-7909			2				
15	5340-17-801-5479			2				
16	5306-17-006-7107			4				

Volgnr	Artikelnummer		A r t i k e l o m e s c h r i j v i n g	4	5	6	7	Opmerkingen
	NATO Stocknummer	Fabrieksnummer						
	1	2						
1	5310-17-017-9933		MOER, ZESKANT, St, 1/4 in x 28 UNF-2B, vcad	4		+	+	
2	5310-17-702-1677		RING, VEER-, GETAND, St, A 6.4, gezwart	4		+	+	
3	5340-17-025-0016		RIEM, WEBBING, cpl, brancarddrager	4	+	+	+	
4	5340-17-022-2991		RIEM, WEBBING, kort (v/opanging brancard)	4	+	+	+	
5	5340-17-022-2989		RIEM, WEBBING, kort, m/vorgesp (v/opanging brancard)	4	+	+	+	
6	5340-17-022-2990		RIEM, WEBBING (v/vastzetten brancard)	12	+	+	+	
7	5340-17-022-8365		RIEM, WEBBING, cpl, kaptoogberging	2	+	+	+	
8	5340-00-591-3444		RIEM, WEBBING, cpl, 38 x 2056 mm (1pv portieren)	1	+	+	+	
9	4020-17-003-1925		TOUV, GESLAGEN, MANILLA, 3 strengen, 3/8 in (L 23000 mm, vependrager) (L 5500 mm, ziekenauto)	nb	+	+	+	per foot int
10	5340-17-801-5481		TOUWHAAK, cabine (alleen voor vependrager)	2				
11	4030-17-017-4432		TOUWHAAK, cabine, li	1				
12	4030-17-017-4430		TOUWHAAK, cabine, re	1				
13	2540-17-017-8441		ZIJSCHERM, VOERTUIG, opbouw, achter	1	+	+	+	
14	2540-17-024-0439		ZIJSCHERM, VOERTUIG, opbouw, v66r	1	+	+	+	
15	2540-17-023-0361		2202.00 - REFLECTOREN en SPIEGELS					
16	5306-17-007-7520		ARM, ACHTERUITKIJKSPIEGEL	2	+	+	+	
17	5310-17-702-1677		BOUT, ZESKANT, St, 1/4 in x 28 UNF-2B x 1/2 in, vcad	4	+	+	+	
18	9905-17-017-7740		RING, VEER-, GETAND, St, A 6.4, gezwart	4	+	+	+	
19	9905-17-017-7741		REFLECTOR, VERKEERSBEBAKENING, rond, rood	6	+	+	+	
20	5320-17-003-3606		REFLECTOR, VERKEERSBEBAKENING, rond, wit	2	+	+	+	
			NAGEL, KLINK-, MASSIEF, bolkop, alum, 4 x 8 mm	24	+	+	+	

Volg.	Artikelnummer		Artikelsomschrijving	Aantal	Eenheid	M	N	O	P	Opmerkingen	
	NATO Stocknummer	Fabrieksnummer									
	1		2	4	5	6	7	8			
1/	2540-17-025-2975		<p>GRUPE 22 - TOEBEHOREN, VOERTUIG (vervolg)</p> <p>2202.00 - REFLECTOREN en SPIEGELS (vervolg)</p> <p>SPIEGELSAMENSTEL, ACHTERUITKIJK, rond, cpl</p> <p>2202.10 - RUITEWISSER</p> <p>ANKER (H0001//188405)</p> <p>ARM, RUITEWISSER</p> <p>AS, m/tandwiel (H0001//188297)</p> <p>BLAD, RUITEWISSER</p> <p>BORSTEL (H0001//188403)</p> <p>BORSTELHOUDER (tevens ankergeleider) (H0001//188404)</p> <p>MOER, ZESKANT, St, M 3.5 (H0001//193145)</p> <p>RING, SLUIT-, St, 3.5 mm (H0001//193151)</p> <p>CONDENSATOR, 0.4 uF (H0001//188408)</p> <p>CONTACTPLAAT (aan huif) (H0001//193149)</p> <p>SCHROEF, BOLCILINDERKOP, St, M 3.5 x 8, vcad (D8286//AN3.5x8DIN85-5S)</p> <p>DEKPLAAT, m/GELEIBUS, huif (H0001//188292)</p> <p>SCHROEF, CILINDERKOP, St, M 3.5 x 8, vcad (D8286//AN3.5x8DIN84)</p> <p>DRUKSTUK, fiber, fibertandwielen/dekplaat (H0001//193150)</p> <p>GELEIVORK, tandheugel (H0001//188298)</p>	2	+	+	+	+	+	+	fig 2201-11
2/				2						fig 2201-25	
3/	2540-17-710-0240			2	+					fig 2201-4	
4/				2						fig 2201-5	
5/	2540-17-024-2549			2	+					fig 2201-6	
6/				4						fig 2201-8	
7/				2						fig 2201-10	
8/				4						fig 2201-17	
9/				4						fig 2201-2	
10/				2						fig 2201-31	
11/				2						fig 2201-32	
12/				2						fig 2201-30	
13/				2						fig 2201-26	
14/				10							
15/				2							
16/				2							

Volgnr	Artikelnummer		Artikelmomschrijving	aantal geleverd	2e ech	3e ech	4e ech	Opmerkingen
	NATO Stocknummer	Fabrieksnummer						
	1	2		4	5	6	7	8
1	5310-17-025-5446		GROEP 22 - TOEBEHOREN, VOERTUIG (vervolg)					
2	5310-17-024-1695		2202.21 - VERWARMINGSINSTALLATIE, opbouw zieken- auto (vervolg)					
3	5330-17-025-5880		MOER, ZESKANT, laag, St, BM 5, vcad	2		+	+	
4			RING, SLUIT-, St, 5.5 x 15 x 1 mm, vcad	4		+	+	
5	5305-00-012-7933		PAKKINGRING, fiber, 1/8 in, ontluchter	1		+	+	fig 1810-12
6	5330-17-025-8533		RAM, jaloëzie (H0037//263.56.30.13)	1				
7	5330-17-025-8534		SCHROEF, PLAAT, type A, cil kop, St, nr 10 x 3/8 in, vcad	7		+	+	
8	4720-17-706-4040		RUBBERAND, CEL, 30 x 4 mm (L 948 mm), radiator	1	%%	+	+	fig 1810-11
9	5325-17-025-8369		RUBBERAND, CEL, 20 x 5 x 750 mm	1	%%	+	+	fig 1810-9
10	5325-17-025-8346		SLANG, 100 mm ID, 105 mm UD (L 110 mm)	1	+	+	+	fig 1810-1
11	5340-17-025-4567		TULE, RUBBER, bevest motor	2		+	+	
12	2540-17-024-2593		TULE, RUBBER, kabel (in deksel)	1		+	+	
13	6150-17-708-9425		VEER, DRUK-, SCHROEFVORIG, borstel	2		+	+	
14	5305-17-025-8130		VERWARMINGSBLOK, VOERTUIG, KACHEL WAALER, VENTILATOR	1	%%	+	+	fig 1810-10
			SCHROEF, STEL-, St, M 5 x 10, vcad	1		+	+	
			2202.50 - VENTILATIESYSTEEM, opbouw ziekenauto					
15			AFSCHERMPAK, m/PAKKING, motor, collectorzijde (H0001//199518)	2				fig 1811-17
16			BESCHERMPAK, ventilator (H0001//199517)	2				fig 1811-18

Volgn	Artikelnummer		Artikelm beschrijving	aantal gemon- teerd	Z e c h	3 e c h	4 e c h	Opmerkingen
	NATO Stocknummer	Fabrieknummer						
	1	2	3	4	5	6	7	8
1			GROEP 22 - TOEBEHOREN, VOERTUIG (vervolg)					
2			2202.10 - RUITENWISSER (vervolg)					
3			TANDWIEL, fiber (klein) (H0001//188402)	2				fig 2201-20
4			TANDWIEL, St (H0001//188300)	2				fig 2201-22
5			VULRING, fiber tandwielen (v66r en achter) (H0001//193156)	8				fig 2201-18
6			VULRING, stalen tandwiel/dekplaat (H0001//193155)	2				fig 2201-23
7			VULRING, stalen tandwiel/huis (achter) (H0001//193153)	2				fig 2201-19
8			VULRING, stalen tandwiel/huis (v66r) (H0001//193154)	2				fig 2201-24
9	4820-17-001-8988		VULRING, tandheugel/dekplaat (achter) (D8495//00-92-02-58)	2				fig 2201-28
10			VULRING, tandheugel/dekplaat (v66r) (H0001//193158)	nb				fig 2201-29
11			2202.20 - VERWARMINGSINSTALLATIE, CABINE, ZIEKENAUTO					
12			AFSLUITER, AFTAP, m/zeskant, mess, 1/8 in NPT (type B)	1	+	+	+	fig 2204-6
13			AS, luchttoerenklep (H0001//198313)	1				
14			BEUGEL, v/bevest waterslangen (H0001//188423)	5				fig 2204-28
15	5306-17-006-7107		BOUT, ZESKANT, St, 1/4 in x 28 UNF-2A x 5/8 in, vcad	4	+	+	+	
16	5310-17-017-9933		MOER, ZESKANT, St, 1/4 in x 28 UNF-2B, vcad	4	+	+	+	
17	5310-17-702-1677		RING, VEER-, GETAND, vitw, St, A 6.4	4	+	+	+	
18	2590-17-024-0759		BONDENKABELSAMENSTEL, m/knop	1	+	+	+	fig 2204-7
19	5977-17-022-6629		CONTACTBORSTEL, verwarmingsmotor	2	+	+	+	
20			DEKSEL, ZIJ- (H0001//198316)	1				fig 2203-5

Volgnr	Artikelnummer		Artikelenomschrijving	Aantal	M	N	O	P	Opmerkingen
	NATO Stocknummer	Fabrieksnummer							
	1	2	3	4	5	6	7	8	
1	5305-00-012-8273		SCHROEF, PLAAT, cijl kop, St, nr 6 x 3/8 in, vcad	6		+	+	+	fig 2203-6
2	2540-17-023-0247		EINSTUK, luchtdoorvoerslang cabine (H0001//185607)	1		+	+	+	fig 2204-36
3	5977-17-023-4000		HEFBOOM, as, luchtklep	1		+	+	+	
4			HOUDER, CONTACTBORSTEL	2					
5			HUIS, radiator (H0001//198902)	1					fig 2203-3
6	5306-17-007-7522		BOUT, ZESKANT, St, 1/4 in x 28 UNF-2A x 3/4 in, vcad	3		+	+	+	
7	5310-17-017-9933		MOER, ZESKANT, St, 1/4 in x 28 UNF-2B, vcad	3		+	+	+	
8	5310-17-702-1677		RING, VEER-, GETAND, uitw, St, A 6.4	3		+	+	+	
9	5970-17-026-1155		ISOLATIEBUIJS, ELEKTRISCH, plastic, 4 mm, zwart (L 120 mm; (v/massakabel)	nb		+	+	+	per meter
10	5340-17-003-6737		KLEM, LUS, St, strop, 5 mm, vcad (Bowdenkabel, Luchtklep)	2					
11	4730-17-003-7385		KLEM, SLANG, m/radiale schroef, St, 16-21 mm, vcad	8		+	+	+	
12	4730-17-611-5975		KLEM, SLANG, m/worm, St, 7/8-1.1/2 in, vcad	1		+	+	+	fig 2204-50
13	4730-17-001-9745		KLEM, SLANG, m/worm, St, 4.1/8-5 in (105-123 mm) (slang, m/bocht, luchtdoorvoer)	1		+	+	+	
14	5340-17-024-2156		KLEM, VEER-, St	2					fig 2204-26
15	5306-17-006-7107		BOUT, ZESKANT, St, 1/4 in x 28 UNF-2A x 5/8 in, vcad	4		+	+	+	
16	5310-17-017-9933		MOER, ZESKANT, St, 1/4 in x 28 UNF-2B, vcad	4		+	+	+	
17	5310-17-002-8309		RING, VEER-, RECHT, St, 1/4 in, vcad	4		+	+	+	
18			KLEP, luchttoevoer (H0001//198315)	1					
19	5355-17-024-2566		KNOP	1		+	+	+	fig 2204-49
20	6105-17-708-9428		MOTOR, GELIJKSTROOM, cpl, 24 V (ontstoord)	1		+	+	+	fig 2203-7
21	5310-17-025-5446		MOER, ZESKANT, laag, St, BM 5, vcad	2		+	+	+	
22	5310-17-024-1695		RING, SLUIT-, St, 5.5 x 15 x 1 mm, vcad	4		+	+	+	

Volgnr	Artikelnummer		Artikelenomschrijving	aantal geleverd	2e ech	3e ech	4e ech	Opmerkingen
	NATO Stocknummer	Fabrieksnummer						
	1	2	3	4	5	6	7	8
1	5330-17-024-2160		GROEP 22 - TOEBEHOREN, VOERTUIG (vervolg)	1				
2	2540-17-023-0242		2202.20 - VERWARMINGSINSTALLATIE, CABINE, ZIEKEN- AUTO (vervolg)	1				
3	2540-17-023-0250		PAKKINGRING, ru, 29 x 14.5 x 3 mm, aansluitpijp radiator	1		+	+	fig 2204-5
4	4520-17-024-0760		PLAAT, ru, 95 x 45 x ± 3 mm, aansluitpijp radiator	1		+	+	fig 2203-2
5			PIJP, MESSING	1	%	+	+	
6	5330-17-025-8540		RADIATOR, VERWARMING	1	%	+	+	
7	5305-17-003-6673		RUBBERBAND, CEL, 20 x 5 x 140 mm (te maken van MSN 5330-17-025-8534)	1	%	+	+	fig 2203-9
8	4720-17-615-4280		RUBBERBAND, CEL, 25 x 4 mm (L 705 mm)	1		+	+	
9	4720-17-033-8511		SCHROEF, BOLKOP, St, AM 4 x 5, vcad (bevest Bowdenkabel- samenstel in klemsteun)	1		+	+	
10	4720-17-017-7069		SLANG, LUCHTLEIDING, 1,3/4 in (L 1150 mm)	nb		+	+	fig 2204-8 per meter
11			SLANG, RUBBER, 5/8 in ID, 2 inlagen (watercirculatie ver- warming)	nb		+	+	per voet
12			SLANG, VOORGEVORMD, 64-68 mm ID	1		+	+	fig 2204-10
13			SPRUITSTUK, verwarming cabine (H0001//185600)	1				fig 2204-21
14			BOUT, ZESKANT, St, 1/4 in x 28 UNF-2A x 1/2 in, vcad (00000//181561)	2				
15	5325-17-004-7243		MOER, ZESKANT, St, 1/4 in x 28 UNF-2B, vcad (00000//120367)	2				
16	5325-17-025-8345		RING, VEER-, GETAND, uitw, St, A 6.4 (D8286//A6.4DING798)	2				
17			TULE, RUBBER, 26 x 44 x 10.5 mm	4		+	+	fig 2204-37
18			TULE, RUBBER, as, luchttoevoerklep	2		+	+	

Detaillijst NSN 2320-17-022-0070

Volgnr	Artikelnummer		Artikelenomschrijving	4	5	6	7	Opmerkingen
	NATO Stocknummer	1						
1	5325-17-025-8369		TULE, RUBBER, bevest motor	2		+	+	
2	5340-17-025-4567		VEER, DRUK-, SCHROEFVORMIG, borstel	2		+	+	fig 2203-4
3	6150-17-708-9426		WAAIER	1		+	+	
4	5305-17-025-8130		SCHROEF, STEL-, St, M 5 x 10, vcad	1		+	+	
5			ZIJPLAAT, huis (H0001//198903)	1				fig 2203-1
6	5305-00-014-4791		SCHROEF, PLAAT, cil kop, nr 6 x 1/4 in, vcad	6	+	+	+	
7	4820-17-706-3776		2202.21 - VERWARMINGSINSTALLATIE, opbouw ziekenauto	1		+	+	
8	5977-17-022-6629		AFSLUITER, ONTLUCHTING	2		+	+	
9			CONTACTBORSTEL, motor	1				fig 1810-6
10	5310-17-017-6398		DEKSEL (H0007//263.56.38.05)	6		+	+	
11	5395-17-015-1128		RING, VEER-, GETAND, uitw, St, A 5.3	6		+	+	
12	5977-17-023-4000		SCHROEF, BOLKOP, St, 3/16 in BSW x 1/2 in, vzin	6		+	+	
13			HOUDER, CONTACTBORSTEL	2				
14	5306-17-007-7522		HUIS (H0007//263.56.00.02A)	1				fig 1810-2
15	5310-17-017-9933		BOUT, ZESKANT, St, 1/4 in x 28 UNF-2A x 3/4 in, vcad	5		+	+	
16	5310-17-702-1677		MOER, ZESKANT, St, 1/4 in x 28 UNF-2B, vcad	5		+	+	
17	5970-17-026-1155		RING, VEER-, GETAND, uitw, St, A 6.4	5		+	+	
18	6105-17-708-9427		ISOLATIEBUIS, ELEKTRISCH, plastic, 4 mm (L 120 mm), v/mas- sakabel, motor	nb		+	+	fig 1810-5 per meter
19	5310-17-015-7108		MOTOR, GELIJKSTROOM, 24 V (ontstoord)	1		+	+	fig 1810-4
			MOER, ZESKANT, St, M 5, vcad	2		-	+	

Volgnr	Artikelnummer		Artikelenomschrijving	aantal geleverd	Zie ech	6	7	Opmerkingen
	NATO Stocknummer	Fabrieksnummer						
	1	2	3	4	5	6	7	8
1	5310-17-025-5446		GROEP 22 - TOEBEHOREN, VOERTUIG (vervolg)					
2	5310-17-024-1695		2202.21 - VERWARMINGSINSTALLATIE, opbouw zieken- auto (vervolg)					
3	5330-17-025-5880		MOER, ZESKANT, laag, St, BM 5, vcad	2		+	+	
4	5305-00-012-7933		RING, SLUIT-, St, 5.5 x 15 x 1 mm, vcad	4		+	+	
5	5330-17-025-8533		PAKKINGRING, fiber, 1/8 in, ontluchter	1		+	+	fig 1810-12
6	5330-17-025-8534		RAMM, jaloezie (H0007//263.56.30.13)	1				
7	4720-17-706-4040		SCHROEF, PLAAT, type A, cil kop, St, nr 10 x 3/8 in, vcad	7		+	+	
8	5325-17-025-8369		RUBBERAND, CEL, 30 x 4 mm (L 948 mm), radiator	1	%	+	+	fig 1810-11
9	5325-17-025-8346		RUBBERAND, CEL, 20 x 5 x 750 mm	1	%	+	+	fig 1810-9
10	5340-17-025-4557		SLANG, 100 mm ID, 106 mm UD (L 110 mm)	1	+	+	+	fig 1810-1
11	2540-17-024-2593		TULE, RUBBER, bevest motor	2		+	+	
12	6150-17-708-9425		TULE, RUBBER, kabel (in dekset)	1		+	+	
13	5305-17-025-8130		VEER, DRUK-, SCHROEFVORRIG, borstel	2		+	+	
14			VERWARMINGSBLOK, VOERTUIG, KACHEL	1	%	+	+	fig 1810-10
15			WAAIER, VENTILATOR	1		+	+	
16			SCHROEF, STEL-, St, M 5 x 10, vcad	1		+	+	
			2202.50 - VENTILATIE SYSTEEM, opbouw ziekenauto					
			AFSCHERMKAP, m/PAKKING, motor, collectorzijde (H0001//199578)	2				fig 1811-17
			BESCHERMKAP, ventilator (H0001//199517)	2				fig 1811-18

Volgnr	Artikelnummer		Artikelenomschrijving	aantal geleverd	No ech	No of	No of	Opmerkingen
	NATO Stocknummer	Fabrieknummer						
1	1	2		4	5	6	7	8
2			SCHROEF, CILINDERKOP, St, AM 4 x 6, vcad (DB286//AM4x6DIN64)	6				fig 1811-12
3	5977-17-706-3777		BESCHERMROOSTER, waater (H0001//199527)	2		+	+	per stel
4	5977-17-706-0844		CONTACTBORSEL, ventilator, motor	2				per stel
5	2930-17-706-0845		HOUDER, CONTACTBORSTEL	2				per stel
6	5355-17-706-6183		KAP, borstel	2				
7	5310-17-017-6308		KNOP, ventilatiebediening	2	+	+	+	
8	5305-17-003-5800		RING, VEER-, GETAND, uitv, St, A 5.3, vcad	2	+	+	+	
9			SCHROEF, CILINDERKOP, St, AM 5 x 10, vcad	2	+			
10	6105-17-023-5298		MOTOR, cpl (H0037//111-52)	2				fig 1811-14
11	5310-17-022-6503		MOTOR, ELEKTRISCH, z/ventilator	2				fig 1811-14
12	5310-17-022-6675		MOER, ZESKANT, mess, M 4	12		+	+	
13	5305-17-022-8563		RING, SLUIT-, alum, 5 x 18 x 1 mm	6		+	+	
14	5330-17-022-4412		SCHROEF, CILINDERKOP, St, AM 4 x 25, vcad	6		+	+	
15	5330-17-022-4837		PAKKING, FLENS, ventilator	2				fig 1811-15
16			PAKKINGRING, ru, 5 x 18 x 4 mm, motor, bevestiging	12		+	+	
17	5306-17-007-7523		RAAM, m/spatring, motor (H0037//3+4)	1				fig 1811-16
18	5310-17-017-9933		BOUT, ZESKANT, St, 1/4 in x 28 UNF-2A x 7/8 in, vcad	18				
19	5310-17-702-1677		MOER, ZESKANT, St, 1/4 in x 28 UNF-2B, vcad	18				
20	5305-17-029-4218		RING, VEER-, GETAND, uitv, St, A 6.4	18				
21	5325-17-004-7249		SCHROEF, CILINDERKOP, St, AM 3 x 6, vcad (schakelaar/venti- lator)	8		+	+	
			TULE, RUBBER, 8 x 14 x 6 mm (in afschermkap)	2				

Volgnr	Artikelnummer		Artikeloomschrijving	aantal geleverd	Zeech	Sech	Te ch	Opmerkingen
	NATO Stocknummer	Fabrieksnummer						
1	4140-17-706-0846	2	GRUPEP 22 - TOEBEHOREN, VOERTUIG (vervolg)	4	5	6	7	
2	5305-17-003-5787		2202.50 - VENTILATIESYSTEEM, opbouw ziekenauto (vervolg)	2				fig 1811-13
			VENTILATOR, AXIAL					
			SCHROEF, CILINDERKOP, St, AN 4 x 10, vead	4				
			2203.00 - BANDENPOMP					
3	4320-17-015-4809		BANDENPOMP, cpl (te gebruiken aan versnellingsbak, m/linkse schroefvertanding)	1	%	+	+	
4	4320-17-015-4816		BANDENPOMP, cpl (te gebruiken aan versnellingsbak, m/rechtse schroefvertanding)	1	%	+	+	
5	5306-17-007-7407		BOUT, ZESKANT, St, 3/8 in x 16 UNC-2A x 1 in, vead	6	+	+	+	fig 0701-31
6	5310-17-022-5172		RING, VEER-, GETAND, uitw, St, A 10.5	6	+	+	+	fig 0701-30
7	4320-17-004-9769		BORGPLAAT, zuigerpen	2		+	+	fig 2202-33
8	5305-99-941-9658		BOUT, ZESKANT, St, 1/4 in BSF x 7/8 in (filterdeksel)	4	+	+	+	
9	2910-17-015-5143		CILINDER	1				fig 2202-48
10	5306-17-015-5037		BOUT, ZESKANT, St, 1/4 in x 26 BSF x 2.5/8 in	4		+	+	fig 2202-50
11	5310-17-002-0309		RING, VEER-, RECHT, St, 1/4 in, vead	4			+	
12	4320-17-004-9784		CILINDERKOP, cpl	1			+	
13	4730-17-022-4310		artikeloomschrijving samengesteld artikel: 1 - AANPASTUK, PIJP-SLANG, m/zesk, uitw drd, 1/2 in x 20 NF, v/5/8 in pijp 1 - CILINDERKOP (K0011//BSK2535) 1 - INLAATKLEP 1 - KOGEL, LAGER, St, 3/8 in 1 - PEN, SPLIT-, St, 2 x 20 mm, gefosf (inlaatklep)					fig 2202-43
14	2590-00-800-7409							fig 2202-44
15	3110-17-025-2871							fig 2202-46
16	5315-17-001-6639							fig 2202-38

Volgnr	Artikelnummer		Artikelsomschrijving	Aantal	Eenh.	M.	N.	O.	P.	Opmerkingen
	NATO Stocknummer	Fabrieksnummer								
	1	2		4	5	6	7	8		
1	4320-17-004-9794		1 - SCHOTEL, SCHROEFVORMIGE DRUKVEER							fig 2202-41
2	5365-17-017-2381		1 - STOP, CILINDRISCHE DRAAD							fig 2202-37
3	2590-99-800-7576		1 - VEER, DRUK-, SCHROEFVORMIG, inlaatklep							fig 2202-42
4	4730-17-003-8760		1 - WARTELMOER, PIJPKOPPELSTUK							fig 2202-40
5	2590-17-004-9806		1 - ZITTING, KLEP, inlaat							fig 2202-45
6	2590-99-800-7907		1 - ZITTING, KLEP, uitlaat							fig 2202-39
7	5306-17-029-7261		BOUT, ZESKANT, R St, 1/4 in BSW x 3/4 in, vzin	4						
8	5310-17-002-0309		RING, VEER-, RECHT, St, 1/4 in, vcad	4						
9	5340-17-015-1500		DEKSEL, INSPECTIEGAT	1						fig 2202-17
10	5305-17-015-1126		SCHROEF, BOLKOP, St, 3/16 in BSW x 3/8 in, ru	4						fig 2202-16
11	2590-99-800-7403		DRIJFSTANG, ZUIGER	1						fig 2202-32
12	4330-17-614-4333		FILTER, OLIEAFSCHEIDER, cpl	1	%					
13	5310-17-015-3083		MOER, ZESKANT, laag St, 3/8 in BSF, vcad	2	+					
14	5310-17-003-7979		RING, VEER-, RECHT, St, B 10	2	+					
15	5307-17-015-5042		TAPEIND, CILINDRISCH, St, 3/8 in BSF x 1.1/4 in	2	+					
16	4320-17-004-9744		HENDEL	1						fig 2202-1
17	5305-99-941-9658		BOUT, ZESKANT, St, 1/4 in BSF x 7/8 in	1						fig 2202-2
18	5310-17-026-1445		MOER, ZESKANT, St, 1/4 in BSF, vzin	1						fig 2202-4
19	2590-99-800-7620		HUIS	1						fig 2202-19
20	5330-17-630-1897		KEERRING, ONBEMANTELD, ru, 19 x 28.2 x 5.6 mm	1						fig 2202-24
21	4820-17-015-1472		KLEP, TERUGSLAG	1						fig 2202-52
22	4730-17-003-5200		KNIE, PIJP, uitw drd, mess, 5/8 in x 18 NF-2, v/10 mm pijp, filter/bandenpompeiding	1						
23	2520-17-614-4331		KOPPELBUS, hendel/schakelhefboom	1						fig 2202-3
24	5315-17-001-9757		STIFT, KERF-, St, 4 x 24 mm	1						fig 2202-10

Volgnr	Artikelnummer		Artikelenomschrijving	aantal gemeen- teerd	2e ech	3e ech	4e ech	Opmerkingen
	NATO Stocknummer	Fabrieksnummer						
1	1	2	GROEP 22 - TOEBEHOREN, VOERTUIG (vervolg) 2203.00 - BANDENPOMP (vervolg) KUKAS, cpl (K0011//BP2268) <u>artikelomschrijving samengesteld artikel:</u> 1 - KRUKAS 1 - MOER, ROND, cu 1 - PAKKING, katoen, krukas 1 - STOP, CILINDRISCHE DRAAD, 5/16 in x 26 BSB 1 - VEER, DRUK-, SCHROEFVORMIG LAGER, GLIJ-, BUS, aandrijfhandwiel MOER, ZESKANT, St, 1/4 in BSF, vcad (bout, filterdekse)l NIPPEL, SLANG, uitv drd, filter/slagg O-RING, ru, 72 x 5 mm, filterdekse)l PAKKING, FLENS, bandenpomp/versnellingsbak PAKKING, FLENS PAKKING, FLENS PAKKINGRING, fiber, 16 mm x 23 mm x 1/32 in (aftapstop en kniestuk) PAKKINGRING, ru, 2.62 mm dik, 11.91 mm ID PAKKINGRING, ru 1.78 mm dik, 7.66 mm ID PEN, BORGGROEF PEN, CILINDRISCH, MET SCHROEFDRAAD	1				fig 2202-26 fig 2202-29 fig 2202-28 fig 2202.31 fig 2202-30
2	2540-99-802-6065			1				+
3	5310-17-017-5604							+
4	5330-17-600-9661							+
5	5365-17-017-2384							+
6	2590-00-801-7898							+
7	3120-17-015-7536			1				+
8	5310-17-026-1445			4	+			+
9	4730-17-615-0065			1				+
10	5330-17-025-7755			1	%%			+
11	2520-00-447-3406			1	%%			fig 0701-28
12	5330-17-015-9590			1				fig 2202-47
13	5330-17-015-9588			1				fig 2202-18
14	5330-17-004-9082			2	+			+
15	5330-17-026-0956			2				fig 2202-13
16	5330-17-001-1809			1				fig 2202-7
17	5315-17-017-9105			1				fig 2202-14
18	5315-17-022-3205			1				fig 2202-6

Volgnr	Artikelnummer		Artikelmomschrijving	1	2	3	4	5	6	7	Opmerkingen
	NATO Stocknummer	1									
1	5315-00-188-0181						1			+	fig 2202-12
2	4770-17-015-3196						nb			+	per meter
3							1				
4	4710-17-015-3196						1			+	
5	4730-17-015-2331						1			+	fig 2202-25
6	5310-17-015-7474						1			+	fig 2202-51
7	5310-17-015-7476						1			+	
8	5310-17-003-1135						4			+	
9	4320-17-004-9752						1			+	fig 2202-9
10	5305-17-025-5866						1			+	fig 2202-11
11	5310-17-015-4805						1			+	fig 2202-8
12	5315-17-003-8761						1			+	fig 2202-27
13	2530-17-017-6654						1			+	
14	5306-17-007-7407						1			+	
15	5310-17-003-7979						2			+	
16	5340-17-706-4331						2			+	
17	4730-17-706-8456						1			+	fig 2202-20
18	5340-17-017-5527						1			+	fig 2202-49
19	5340-17-003-8767						3			+	fig 2202-15
20	2590-99-800-7618						1			+	

Volgnr	Artikelnnummer		Artikelenomschrijving	Aantal geleverd	No of fig	No of fig	No of fig	Opmerkingen
	NATO Stocknummer	Fabrieknummer						
	1	2	3	4	5	6	7	8
1	3020-17-015-2493		GROEP 22 - TOEBEHOREN, VOERTUIG (vervolg) 2203.00 - BANDENPOMP (vervolg)	1			+	
2	3020-17-015-2488		TANDWIEL, SCHUINE TAND, m/lagerbus, m/linke schroeflijn- vertanding (v/bandenpomp 4320-17-015-4809)	1			+	
3	5310-17-015-0615		TANDWIEL, SCHUINE TAND, krukas, m/linke schroeflijnver- tanding (v/bandenpomp 4320-17-015-4809)	1			+	fig 2202-21
4	5315-17-001-6643		MOER, KROON-, kroon in het zesk, St, 1/2 in BSF, vead	1			+	
5	5310-17-003-8005		PEN, SPLIT-, St, 2 x 30 mm, gefosf	1			+	
6	2590-99-800-7629		RING, SLUIT-, St, 13.6 x 27 x 1.6 mm	1			+	fig 2202-22
7	5340-17-022-2849		TANDWIEL, SCHUINE TAND, krukas, m/rechte schroeflijnver- tanding (v/bandenpomp 4320-17-015-4816)	1			+	fig 2202-23
8	4730-17-015-2331		VEER, TORSIE, SCHROEFVORMIG	1	+		+	fig 2202-5
9	2590-99-800-7402		WARTELMOER, PIJPKOPPELSTUK, mess, v/3/8 in pijp	2			+	
10	2520-17-017-6850		2 - v/pijp, leiding bandenpomp/olieafscheider	1			+	fig 2202-35
11	2805-17-015-2528		ZUIGER, COMPRESSOR	1			+	fig 2202-34
			ZUIGERPEN	1			+	
			ZUIGERVEER	2			+	fig 2202-36
			2210.00 - IDENTIFICATIE- en INSTRUCTIEPLATEN					
12	2590-17-015-6996		PLAAT, AANDUIDING, bedrading instrumenten	1				
13	2590-17-015-6998		PLAAT, AANDUIDING, contactblok (aan chassis)(alleen voor ziekenauto)	1				
14	2590-17-001-7010		PLAAT, AANDUIDING, contactblok, aansluitkabel	1				

Volg nr	Artikelnummer		3	4	5	6	7	Opmerkingen
	NATO Stocknummer	Fabrieksnummer						
1	2590-17-001-7037	2	PLAAT, AANDUIDING, m/4 gaten, contactblok (a/chassis)	1				fig 0306-22
2	2590-17-001-8503		PLAAT, IDENTIFICATIE, handinspuitpomp (U0054//E904)	1				fig 1801-20
3	5305-00-014-4701		PLAAT, IDENTIFICATIE	1				
4	9905-17-022-8930		SCHROEF, PLAAT, bolkop, St, nr 4 x 1/4 in, vcad	4				
5	9905-17-024-2573		PLAAT, IDENTIFICATIE (alleen voor ziekenauto)	1				
6	9905-17-024-2573		PLAAT, IDENTIFICATIE, luchtkokerklep (op binnenzijde voorwand, alleen voor ziekenauto)	1				
7	9905-17-024-2572		PLAAT, IDENTIFICATIE, schakelaar en luchtklep, verwarming (op instrumentenbord, alleen voor ziekenauto)	1				
8	9905-17-024-2574		PLAAT, IDENTIFICATIE, verwarming (op binnenzijde voorwand, alleen voor ziekenauto)	1				
9	5920-17-022-8925		PLAAT, INSTRUCTIE, zekeringen	1				
10	5305-17-017-9088		SCHROEF, PLAAT, cil kop, St, nr 4 x 1/4 in, vcad	2				
11	2590-17-001-8502		PLAAT, INSTRUCTIE	1				fig 1801-22
12	2590-17-001-8501		PLAAT, INSTRUCTIE	1				fig 1801-21
13	5320-17-002-5446		NAGEL, KL INK-, MASSIEF, bolkop, St, 3/32 x 3/16 in	8				
14	9905-17-710-0620		PLAAT, INSTRUCTIE, carterventilatie	1				
15	5320-17-605-8358		KL INKNAGEL, BOLKOP, cu, 2.6 x 7 mm, voor bevestigen instructieplaat, carterventilatie	4				
16	2590-17-003-9672		PLAAT, INSTRUCTIE, tierbediening (alleen voor NSN 2320-17-015-0032)	1				
17	2920-00-735-3274		PLAAT, INSTRUCTIE, ontstekingsvolgorde	1				
18	9905-17-022-6516		PLAAT, INSTRUCTIE, ventilator (onder schakelaar, alleen voor ziekenauto)	2				

Volgnr	Artikelnummer		Artikelomschrijving	aantal gemeen- teerd	2e ech	3e ech	4e ech	Opmerkingen
	NATO Stocknummer	Fabrieksnummer						
	1	2	3	4	5	6	7	8
1	9905-17-022-8926		GROEP 22 - TOEBEHOREN, VOERTUIG (vervolg)					
2	2590-17-001-8500		2210.00 - IDENTIFICATIE- en INSTRUCTIEPLATEN (vervolg)					
3	9905-17-017-7699		PLAAT, INSTRUCTIE, verlichting (binnenzijde scharnierstijl mi, deur achter, alleen voor ziekenauto)	1				
4	5305-00-014-4701		PLAAT, INSTRUCTIE, waarschuwing, koelwater, bandenspanning, enz	1				fig 1801-19
5	2540-17-022-8928		PLAAT, INSTRUCTIE, toerental lier	1				
6	5305-00-014-4701		SCHROEF, PLAAT, bolkop, St, nr 4 x 1/4 in, vcad	8				
7	5305-17-017-9088		PLAAT, INSTRUCTIE, waarschuwing (alleen voor ziekenauto)	1				
			SCHROEF, PLAAT, bolkop, St, nr 4 x 1/4 in, vcad	8				
			SCHROEF, PLAAT, cil kop, St, nr 4 x 1/4 in, vcad (v/bevest diverse instructieplaten)	8				
			GROEP 33 - SPECIALE UITRUSTINGSAMENSTEL					
			3305.00 - DIEPWATERVENTILATIESYSTEEM					
8	4730-17-022-8078		AANPASTUK, PIJP, m/zesk, uitv drd, mess, 1/8 in NPT, v/1/4 in pijp	2	+	+	+	fig 0303-31
9	4730-17-022-8077		AANPASTUK, PIJP, m/zesk, uitv drd, mess, 1/4 in x 18 NPT, v/3/8 in pijp 1 - luchtkraan, li 1 - oltepeilstokhouder 1 - kleppendekezel	3	+	+	+	fig 0303-3
10	4730-17-025-0128		AANPASTUK, PIJP-SLANG, m/zesk, uitv drd, mess, 1/4 in x 18 NPS, v/3/8 in pijp, luchtkraan li/leiding luchtfilter	1	+	+	+	fig 0303-25
11	4820-00-624-7031		AFSLUITER, ONTLUCHTER EN BELUCHTER, carterafzuiging, a/T-stuk, plugkraan	1	+	+	+	fig 0303-15

Volgnr	Artikelnummer		Artikeloomschrijving	1	2	3	4	5	6	7	Opmerkingen
	NATO Stocknummer	Fabrieksnummer									
					2	3					
1	5310-17-003-7983		RING, VEER-, RECHT, St, B 5	1			1	+	+	+	
2	5305-17-003-5878		SCHROEF, CILINDERKOP, St, M 5 x 25, vcad	1			1	+	+	+	fig 0303-27
3	4730-17-022-4294		BANJOBOUT, meervoudig koppelstuk/oliepeilstokhouder	1			1	+	+	+	fig 0303-2
4	2910-17-017-6334		BEDIENINGSSTANG	1			1	+	+	+	fig 0303-8
5	5315-17-001-6660		PEN, SPLIT-, St, 3 x 20 mm, gefosf	1			1	+	+	+	
6	4730-17-022-2464		DRAADBUS, PIJPDRAAD, m/zesk, in- en uitw drd, St, 1/8 in x 27 NPTP en 1/4 in x 18 NPT, a/T-stuk, luchtkraan	1			1	+	+	+	fig 0303-19
7	5340-17-025-5357		KLEM, LUS, St, 1/2 in, vcad	1			1	+	+	+	fig 0303-34
8	4730-17-001-2823		KNIE, PIJP, 90°, mess, v/1/4 in pijp, m/felsrand, 1/8 in NPT 1 - stroomverdelers 1 - luchtkraan, re	2			2	+	+	+	fig 0303-18
9	4730-00-639-9576		KNIE, PIJP, 90°, mess, 1/4 in x 18 NPT, v/3/8 in pijp, m/felsrand 1 - afsluiter ontlufter/leiding kleppendecksel 1 - inlaatspruitstuk/leiding luchtkraan, re 1 - T-stuk/luchtkraan, re 1 - luchtfilter 1 - leiding olievlpijp/oliepeilstokhouder	5			5	+	+	+	fig 0303-21
10	4730-17-029-1163		KNIE, SLANG, 90°, in- en uitw drd, St, 1/4 in NPT, gegalv (luchtkraan/regelklep)	1			1	+	+	+	fig 0303-16
11	4730-17-017-8692		KOPPELSTUK, MEERVOUDIG, DRUKLEIDING, oliepeilstokhouder/banjobout	1			1	+	+	+	fig 0303-1
12	4820-17-017-7265		KRAAN, PLUG (luchtkraan), "KARKO"	2			2	+	+	+	fig 0303-17+23
13	5330-00-209-1761		PAKKINGRING, cu, 39/64 x 13/64 in, nippel/luchtkraansteun	2			2	+	+	+	fig 0303-24
14	2805-17-002-2810		PIJPSAMENSTEL, METAAL, L 210 mm, luchtfilter/luchtkraan (vanaf verbindingsslang)	1			1	+	+	+	fig 0303-28

Volgn	Artikelnummer		Artikeloomschrijving	Aantal geord. teerd	No sch	6	7	Opmerkingen
	NATO Stocknummer	Fabrieksnummer						
	1	2	3	4	5	6	7	8
1	2910-17-017-6372		<p>GRPEP 33 - SPECIALE UITRUSTINGSSAMENSTEL (vervolg)</p> <p>3305.00 - DIEPWATERVENTILATIESYSTEEM (vervolg)</p> <p>PIJPSAMENSTEL, METAAL, L 300 mm, T-stuk, a/olievuilpijp/ kniestuk, a/banjonippel, v/oliepeilstokhouder</p>	1	+	+	+	fig 0303-4
2	4710-17-017-6339		<p>PIJPSAMENSTEL, METAAL, L 300 mm, luchtfilter/luchtkraan (tot verbindingsslang)</p>	1	+	+	+	fig 0303-37
3	4710-17-002-2808		<p>PIJPSAMENSTEL, METAAL, L 335 mm, kleppendeksel/afsluiter ontluchter</p>	1	+	+	+	fig 0303-29
4	4710-17-017-6347		<p>PIJPSAMENSTEL, METAAL, L 370 mm, luchtfilter/flex leiding, n/stroomverdeler (tot verbindingsslang)</p>	1	+	+	+	fig 0303-38
5	4710-17-017-6102		<p>PIJPSAMENSTEL, METAAL, L 380 mm, slangknie, a/T-stuk/ slangknie inlaatspruitstuk</p>	1	+	+	+	fig 0303-22
6	4710-17-002-2809		<p>PIJPSAMENSTEL, METAAL, L 790 mm, olievuilpijp/luchtkraan</p>	1	+	+	+	fig 0303-6
7	4710-17-002-2793		<p>PIJPSAMENSTEL, METAAL, L 865 mm, luchtfilter/flex leiding, n/stroomverdeler (vanaf verbindingsslang)</p>	1	+	+	+	fig 0303-33
8	2805-17-002-2813		<p>PIJPSAMENSTEL, METAAL, L 900 mm, T-stuk luchtkraan/flex leiding stroomverdeler</p>	1	+	+	+	fig 0303-7
9	4720-17-017-1235		<p>SLANG, RUBBER, 4,5 mm ID, L 130 mm, verbinding leiding luchtfilter/stroomverdeler</p>	1	+	+	+	fig 0303-36
10	4720-17-017-1234		<p>SLANG, RUBBER, 8,5 mm ID, L 130 mm, verbinding leiding luchtfilter/luchtkraan</p>	1	+	+	+	fig 0303-35
11	4720-17-001-9039		<p>SLANGSAMENSTEL, RUBBER, stroomverdeler</p>	2	+	+	+	fig 0303-30+32
12	2805-17-002-2807		<p>STEUN, luchtkraan en regelklep</p>	1				fig 0303-25
13	5306-17-007-7399		<p>BOUT, ZESKANT, St, 5/16 in x 18 UNC-2A x 3/4 in, vcad</p>	2				
14	5310-17-026-3972		<p>RING, VEER-, RECHT, St, B 8</p>	2				

Volgnr	Artikelnummer		Artikelenomschrijving	Plaatscode	5000	5000	5000	Opmerkingen
	NATO Stocknummer	Fabrieknummer						
	1	2	3	4	5	6	7	8
1	2910-17-017-6134		STEUN, OOG, NIET-ROTERENDE AS, bedieningsstang luchtkraan	1				fig 0303-12
2	5306-17-007-7520		BOUT, ZESKANT, St, 1/4 in x 28 UNF-2A x 1/2 in, vcad	1	+	+	+	
3	5310-17-017-9933		MOER, ZESKANT, St, 1/4 in x 28 UNF-2B, vcad	1	+	+	+	
4	5310-17-002-0309		RING, VEER-, RECHT, St, 1/4 in	1	+	+	+	
5	2805-17-002-2811		STELRING, AS, bedieningsstang luchtkraan	2	+	+	+	fig 0303-9
6	5305-17-015-3550		SCHROEF, STEL-, m/kegelpunt, St, M 3 x 4, vcad	4	+	+	+	fig 0303-10
7	2910-17-017-6131		STRIP, verbinding, bedieningsstang	1				fig 0303-13
8	5315-17-001-6660		PEN, SPLIT-, St, 3 x 20 mm, gefosf	1				
9	2910-17-017-6124		STRIP, verbinding luchtkraan	1				fig 0303-14
10	5315-17-001-6660		PEN, SPLIT-, St, 3 x 20 mm, gefosf	2	+	+	+	
11	4730-17-015-1794		T-STUK, PIJP, uitv drd, mess, 1/4 in x 18 NPTE en 2 x 3/8 in pijp (a/olteuulpijp)	1	+	+	+	fig 0303-5
12	4730-17-015-5674		T-STUK, PIJP, inv- en uitv drd, St, 1/4 in x 18 NPTF, a/luchtkraan, aansluiting regelklep	1	+	+	+	fig 0303-20
13	5325-17-004-7247		TULE, RUBBER, 11 x 30 x 10 mm	1		+	+	fig 0303-11
			<p>4701.00 - INSTRUMENTEN (niet elektrisch)</p> <p>4701.00 - SNELHEIDSMETER en TOERENTELLER</p>					
14	5340-17-707-1101		BEUGEL	2				
			<p>1 - snelheidsmeter</p> <p>1 - toerenteller</p>					
15	5310-17-017-6451		MOER, VLEUGEL	4				
16	5340-17-017-1128		BEUGEL, INSTALLATIE, St, 8 mm, v/aandrijven buigzame as, snelheidsmeter	1	+	+	+	

Volgnr	Artikelnummer		Artikelsomschrijving	aantal geon- teerd	2 e ch	3 e ch	4 e ch	Opmerkingen
	NATO Stocknummer	Fabrieksnummer						
	1	2	3	4	5	6	7	8
1	5340-17-022-6422		GROEP 47 - INSTRUMENTEN (niet elektrisch) (vervolg)					
2	6680-17-630-1522		4701.00 - SNELHEIDSMETER en TOERENTELLER (vervolg)					
3	6680-17-630-1523		BEUGEL, INSTALLATIE, 1/2 zadel, St, 8 mm, v/aandrijven buigzame as, snelheidsmeter	3	+	+	+	
4	4730-17-003-7388		BUIGZAME AS EN BESCHERMINGSLANGSAMIENSTEL, v/aandrijven snel- heidsmeter (L 2650 mm)	1	+	+	+	
5	4730-17-610-0077		BUIGZAME AS EN BESCHERMINGSLANGSAMIENSTEL, v/aandrijven toeren- teller (L 1400 mm)	1	+	+	+	
6	6680-17-630-4012		KLEM, SLANG, m/radiaale schroef, St, 13-15 mm, vead, buig- zame as, snelheidsmeter	1	+	+	+	
7	6680-17-631-5130		KLEM, SLANG, m/vorm, St, 1,3/4 in, vead, buigzame as, tachometer	1	+	+	+	fig 0601-15 fig 0601-1
8	6685-17-024-2564		SNELHEIDSMETER EN TELLER	1	+	+	+	
9	6620-17-022-6633		TACHOMETER, MECHANISCH	1	+	+	+	
			4702.00 - OLIEDRUK- en TEMPERATUURMETER					
			TEMPERATUURMETER, CAPILLAIRE BUIJS	1	+	+	+	
			MANOMETER, WIJZERINSTRUMENT, oliedruk	1	+	+	+	

Detaillijst NSN 2320-17-022-0070

NATO-STOCKNUMMER INDEX

NATO-STOCKNR	FABRIKESNR	BLADZIJDENR	ARTIKEL- VOLGNR
1	2	3	4
2510-17-001-7758	H0001//121437	197	10
2510-17-001-7820	H0001//324104	208	3
2510-17-017-0787	H0001//122385	206	6
2510-17-017-6118	H0001//147210	209	19
2510-17-017-6119	H0001//185141	188 192	19 16
2510-17-017-6120	H0001//185139	187 191	18 15
2510-17-017-6129	H0001//185142	188 192	7 4
2510-17-017-6132	H0001//185140	187 191	2 1
2510-17-017-6332	H0001//147374	198	9
2510-17-017-6536	H0001//122146	200 209	13 2
2510-17-017-6545	H0001//187319	209	11
2510-17-017-6546	H0001//122148	200	8
2510-17-017-6558	H0001//123191	201	4
2510-17-017-6562	H0001//122915	210	3
2510-17-017-6564	H0001//123197	201	8
2510-17-017-6572	H0001//123200	201	9
2510-17-017-6578	H0001//123202	201	5
2510-17-017-6582	H0001//123205	202	7
2510-17-017-6592	H0001//121026	201	15
2510-17-017-6596	H0001//121030	201	14
2510-17-017-6600	H0001//121727	200	1
2510-17-017-6603	H0001//121730	199	20
2510-17-017-6606	H0001//121768	199	5
2510-17-017-6611	H0001//121799	203	17
2510-17-017-6613	H0001//121878	203	16
2510-17-017-6615	H0001//121885	249	21
2510-17-017-6616	H0001//123488	199	9
2510-17-017-6618	H0001//122088	249	16
2510-17-017-6625	H0001//122547	205	10
2510-17-017-6626	H0001//122972	210	4
2510-17-017-6630	H0001//122149	200	8
2510-17-017-6634	H0001//122551	206	13

Detaillijst NSN 2320-17-022-0070

NATO-STOCKNUMMER INDEX (vervolg)

1	2	3	4
2510-17-017-6639	H0001//122209	209	16
2510-17-017-6644	H0001//147208	209	18
2510-17-017-6661	H0001//122688	210	2
2510-17-017-6666	H0001//121147	214	15
2510-17-017-6667	H0001//122359	206	14
2510-17-017-6675	H0001//121363	214	3
2510-17-017-6677	H0001//121376	215	3
2510-17-017-6678	H0001//122365	205	11
2510-17-017-6686	H0001//122394	207	8
2510-17-017-6690	H0001//122835	215	1
2510-17-017-6695	H0001//121384	214	7
2510-17-017-6696	H0001//122395	205	15
2510-17-017-6703	H0001//123509	209	17
2510-17-017-6706	H0001//122969	209	13
2510-17-017-9255	H0001//122362	207	6
2510-17-017-9269	H0001//307427	206	2
2510-17-017-9272	H0001//307429	206	1
2510-17-017-9836	H0001//302234	214	8
2510-17-022-4592	H0001//122865	213	16
2510-17-022-4596	H0001//122864	214	13
2510-17-022-4600	H0001//122862	213	17
2510-17-023-0199	H0001//156405	226	3
2510-17-023-0200	H0001//157470	225	13
2510-17-023-0201	H0001//157159	228	1
2510-17-023-0202	H0001//156406	226	2
2510-17-023-0207	H0001//196159	217	16
2510-17-023-0208	H0001//180916	216	12
2510-17-023-0588	H0001//122886	209	10
2510-17-023-1437	H0001//122033	194	11
2510-17-023-6038	H0001//212994	195	15
2510-17-023-7908	H0001//121906	201	2
2510-17-023-7907	H0001//121905	201	3
2510-17-801-5475	H0001//122792	215	4
2520-00-447-3406	97271//50.324.1	262	12
2520-17-002-2787	H0001//121569	242	10
2520-17-002-5049	H0001//121408	246	6

Detaillijst NSN 2320-17-022-0070

NATO-STOCKNUMMER INDEX (vervolg)

1	2	3	4
2520-17-017-6103	H0001//154092	245	9
2520-17-017-6108	H0001//154093	248	4
2520-17-017-6109	H0001//122214	198	11
2520-17-017-6113	H0001//154094	247	18
2520-17-017-6350	H0001//121113	237 244	9 14
2520-17-017-6368	H0001//121406	245	1
2520-17-017-6850	H0001//149161 K0011//BP12	264	10
2520-17-614-4331	H0001//149160 K0011//BP3015	261	23
2530-17-001-8117	H0001//121637	183	19
2530-17-003-7233	H0001//145870	245	5
2530-17-015-9894	H0001//121122	240	9
2530-17-017-6106	H0001//185136	189	14
2530-17-017-6112	H0001//185137	189	19
2530-17-017-6123	H0001//193655	245	15
2530-17-017-6125	H0001//185138	186 190	8 7
2530-17-017-6135	H0001//185143	193 193	12 17
2530-17-017-6374	H0001//123142	195	6
2530-17-017-6589	H0001//123096	190	14
2530-17-017-6653	H0001//121979	184	13
2530-17-017-6654	H0001//122910	263	13
2530-17-024-2649	H0001//203942	190 194	4 4
2530-17-030-6595	D8124//8169.617.140/230	184	5
2530-17-611-5613	H0001//145868	247	7
2530-17-630-1379	D8124//044998B H0001//120624	183	21
2530-17-630-1463	D8124//8169.618.139/880 H0001//151105	183	17
2530-17-630-1468	D8124//8169.601.103/139 H0001//146129	183	11
2530-17-630-1887	D8124//7175.024.104 H0001//142206	184	1
2530-17-630-1932	D8124//8169.034.102 H0001//120609	184	8

Detaillijst NSN 2320-17-022-0070

NATO-STOCKNUMMER INDEX (vervolg)

1	2	3	4
2530-17-630-1937	D8124//8169.034.103 H0001//120610	184	6
2530-17-630-1938	D8124//8169.034.101 H0001//120614	184	9
2530-17-702-9227	H0001//146127	183	12
2540-17-001-8109	H0001//156823	211	4
2540-17-003-7218	H0001//04N1642	194	6
2540-17-004-9399	H0001//185932 D8495//06-00-55-32	253	8
2540-17-007-9879	H0099//20108 H0001//150649	212	11
2540-17-017-4565	H0001//180525	217	12
2540-17-017-6367	H0001//123108	194	10
2540-17-017-6657	H0001//122305	212	17
2540-17-017-6847	H0001//121370	250	12
2540-17-017-6995	H0001//122699	250	11
2540-17-017-7523	H0001//121074	211	5
2540-17-017-7525	H0001//121070	211	6
2540-17-017-8012	H0001//123206	201	7
2540-17-017-8431	H0001//156327	250	10
2540-17-017-8435	H0001//121929	248	12
2540-17-017-8436	H0001//121930	248	13
2540-17-017-8441	H0001//156325	251	13
2540-17-022-6426	H0001//189218	221	13
2540-17-022-6438	H0001//189226	221	12
2540-17-022-6439	H0001//176.641A50	222	4
2540-17-022-6823	H0001//158178	250	5
2540-17-022-8738	H0001//123297	249	1
2540-17-022-8928	H0001//186348	266	5
2540-17-022-8930	H0001//122046	265	5
2540-17-023-0226	H0001//157660	226	16
2540-17-023-0242	H0007//075003 H0001//198307	256	2
2540-17-023-0247	H0007//263561706 H0001//198314	255	3
2540-17-023-0250	H0007//263560175 H0001//198312	256	3
2540-17-023-0353	H0001//185179	220	13
2540-17-023-0355	H0001//194912	217	1

Detaillijst NSN 2320-17-022-0070

NATO-STOCKNUMMER INDEX (vervolg)

1	2	3	4
2540-17-023-0361	H0001//136706	251	15
2540-17-023-1378	H0001//147242	205	14
2540-17-023-1379	H0001//147223	205	13
2540-17-023-1400	H0001//155615	187	13
		188	2
		191	12
		192	1
2540-17-023-5222	H0001//120453	185	18
2540-17-023-5258	H0001//157916	223	7
2540-17-024-0439	H0001//156326	251	14
2540-17-024-2549	H0001//144397	252	5
2540-17-024-2565	H0001//316049	224	11
2540-17-024-2593	H0007//263.56.01.76	258	12
	H0001//198335		
2540-17-025-2975	H0099//Svtg 64-1	252	1
2540-17-025-6933	H0001//147220	205	12
2540-17-025-6960	H0001//184520	230	7
2540-17-025-9131	H0099//17346a	250	9
	H0001//307299		
2540-17-026-0909	H0001//122783	203	11
2540-17-710-0240	D8015//3398100479	252	3
	H0001//534212		
2540-17-801-5469	H0001//122224	203	10
2540-17-801-5470	H0001//122225	203	5
2540-17-801-6121	H0001//182742	226	10
2590-17-001-7010	H0001//122961	264	14
2590-17-001-7037	H0001//123166	265	1
2590-17-001-8500	H0001//145958	266	2
2590-17-001-8501	H0001//122047	265	12
2590-17-001-8502	H0001//123630	265	11
2590-17-001-8503	H0001//122044	265	3
2590-17-003-9672	H0001//155652	265	16
2590-17-015-6996	H0001//156807	264	12
2590-17-015-6998	H0001//123334	264	13
2590-17-017-2678	H0001//121923	244	13
2590-17-017-6099	H0001//154090	247	13
2590-17-017-6110	H0001//154111	242	16
2590-17-017-6114	H0001//154112	242	15
2590-17-017-6121	H0001//154131	242	12

Detaillijst NSN 2320-17-022-0070

NATO-STOCKNUMMER INDEX (vervolg)

1	2	3	4
2590-17-017-6122	H0001//154097	245	20
2590-17-017-6126	H0001//154174	245	14
2590-17-017-6130	H0001//154173	245	21
2590-17-017-6133	H0001//154273	236	9
2590-17-017-6338	H0001//121092	237	12
2590-17-017-6346	H0001//121099	238	8
2590-17-017-6353	H0001//121106	238	3
2590-17-017-6359	H0001//154266	241	9
2590-17-017-6365	H0001//121260	243	20
2590-17-017-6379	H0001//121402	245	6
2590-17-017-6387	H0001//142490	244	2
2590-17-017-6393	H0001//154088	245	4
2590-17-017-6552	H0001//122849	209	6
2590-17-017-6557	H0001//121079	238	14
2590-17-017-6563	H0001//121083	236	13
2590-17-017-6571	H0001//121084	237	11
2590-17-017-6577	H0001//121088	240	16
2590-17-017-6581	H0001//121098	237	21
2590-17-017-6585	H0001//121127	240	10
2590-17-017-6588	H0001//122132	238	1
2590-17-017-7670	H0001//121078	238	15
2590-17-017-7699	H0001//188493	266	3
2590-17-017-7844	H0001//121128	240	5
2590-17-017-7845	H0001//121130	242	2
2590-17-017-7846	H0001//121126	241	22
2590-17-024-0759	H0007//161004 H0001//185605	254	15
2805-17-002-2793	H0001//128639	268	7
2805-17-002-2807	H0001//128503	268	12
2805-17-002-2808	H0001//128519	268	3
2805-17-002-2809	H0001//128713	268	6
2805-17-002-2810	H0001//128472	267	14
2805-17-002-2811	H0001//128728	269	5
2805-17-002-2813	H0001//136095	268	8
2805-17-015-2528	H0001//149173	264	11
2805-17-017-0702	H0001//149169 K0011//BP2634	261	6
2805-17-017-6102	H0001//122341	268	5

Detaillijst NSN 2320-17-022-0070

NATO-STOCKNUMMER INDEX (vervolg)

1	2	3	4
2910-17-015-5143	H0001//146293 K0011//BP2662	260	9
2910-17-015-5154	H0001//146294 K0011//BSK6	261	11
2910-17-015-5163	H0001//146405 K0011//BP3097	261	19
2910-17-017-6124	H0001//122926	269	9
2910-17-017-6131	H0001//122925	269	7
2910-17-017-6134	H0001//122927	269	1
2910-17-017-6334	H0001//122929	267	4
2910-17-017-6339	H0001//150352	268	2
2910-17-017-6347	H0001//150353	268	4
2910-17-017-6372	H0001//149133	268	1
2920-00-735-3274	16764//1919589 H0001//125287	265	17
2920-17-706-0229	H0001//324952	196	4
2930-17-706-0844	H0037//7 H0001//199522	259	4
2930-17-706-0846	H0037//9 H0001//199524	260	1
3010-17-025-4588	H0001//157144	241	8
3020-17-015-2488	H0001//193163 K0011//BSK3405	264	2
3020-17-015-2491	H0001//146406 K0011//BSK3096	264	6
3020-17-015-2493	H0001//193164 K0011//BSK3406	264	1
3020-17-015-2496	H0001//149151 K0011//BSK3095	263	20
3030-17-707-3031	H0711//18649	213	12
3040-17-001-7374	H0001//123099	187	3
		187	19
		188	8
		188	20
		191	2
		191	16
		192	5
		192	17
3040-17-001-7375	H0001//123104	187	4
		187	20
		188	9
		188	21
		191	3
		191	17
		192	6
		192	18

Detaillijst NSN 2320-17-022-0070

NATO-STOCKNUMMER INDEX (vervolg)

1	2	3	4
3040-17-001-9666	H0001//121419	246	7
3040-17-017-7267	H0001//121403	246	15
3040-17-017-7618	H0001//154126	242	5
3040-17-023-5223	H0001//126043	185	15
3040-17-801-5476	H0001//122837	200	5
3110-17-004-2646	00000//104919	184	7
3110-17-025-2871	H0099//Svtg#300 00000//104920	260	16
3110-17-029-0710	H0866//31306	238	13
3120-17-001-8330	H0001//121425	238 243	9 3
3120-17-001-8332	H0001//927N015	246	10
3120-17-015-0580	H0001//927N025	244	11
3120-17-015-0581	H0001//927N020	243 246	4 11
3120-17-015-6837	H0001//121081	238	10
3120-17-015-7536	H0001//198358 K0011//BP36	262	8
3120-17-017-1207	H0001//927N014	238	11
3120-17-017-4572	H0001//123098	187 187 188 189 191 191	5 22 10 1 5 19
		192	8
		192	20
3120-17-017-4573	H0001//123105	187 187 188 188 191 191 192 192	6 21 11 22 4 18 7 19
3120-17-017-6373	H0001//123138	195	5
3120-17-017-9902	H0001//121080	238	12
3120-17-022-3241	H0001//324080	246	12
3120-17-023-0356	H0001//122583	224	14
3130-17-024-0440	H0001//154123	243	5
3830-17-022-4599	H0001//122861	246	16

Detaillijst NSN 2320-17-022-0070

NATO-STOCKNUMMER INDEX (vervolg)

1	2	3	4
3830-17-023-0535	H0001//121139	237	18
3930-17-706-0845	H0037//8 H0001//199523	259	5
4010-17-017-8672	H0001//120638	214	1
4010-17-017-8675	H0001//121926	244	10
4010-17-022-6642	H0001//123573	237	14
4010-17-029-1408	00000//22-R-1356	237	13
4020-17-003-1925	00000//120856	251	9
4030-17-017-4430	H0001//198057	251	12
4030-17-017-4432	H0001//196431	251	11
4030-17-029-1268	00000//500819	237	17
4030-17-029-1410	00000//507405	238	2
4210-17-025-5143		211	13
4210-17-709-5347		211 218	14 1
4310-17-022-4593	H0001//149172 K0011//BSK4	264	9
4310-17-022-4597	H0001//149164 K0011//BP16	260	15
4320-17-004-9744	H0001//146143 K0011//BSK3121	261	16
4320-17-004-9752	H0001//149153 K0011//BP2513	263	9
4320-17-004-9761	H0001//149156 K0011//BSK2222	262	3
4320-17-004-9769	H0001//149162 K0011//BP13	260	7
4320-17-004-9784	H0001//149163 K0011//BSK3231	260	12
4320-17-004-9794	H0001//149166 K0011//BP2494	261	1
4320-17-004-9806	H0001//149167 K0011//BP2491	261	5
4320-17-015-4809	H0001//189086 K0011//172W	260	3
4320-17-015-4816	H0001//122115 K0011//156W	260	4
4330-17-614-4333	H0001//122245	261	12
4520-17-024-0760	H0007//204550114 H0001//198311	256	4
4710-17-015-3196	H0099//Svtg4158	263	2,4

Detaillijst NSN 2320-17-022-0079

NATO-STOCKNUMMER INDEX (vervolg)

1	2	3	4
4720-17-001-9039	H0001//120680	268	11
4720-17-015-2547	H0099//Svtg2136	256	9
4720-17-017-1234	H0001//128724	268	10
4720-17-017-1235	H0001//128499	268	9
4720-17-017-7069	H0001//137845	256	10
4720-17-615-4280	H0007//281102 H0001//185606	256	8
4720-17-806-4040	H0007//28.10.04 H0001//185601	258	8
4730-00-639-9676	24617//118755	267	9
4730-17-001-2823	00000//118753	267	8
4730-17-001-6923	00000//219198	241	7
4730-17-001-9745	H0099//Svtg26/A	255	13
4730-17-003-5200	H0001//811N121	261	22
4730-17-003-7385	H0001//370N124 H0099//Svtg4414	255	11
4730-17-003-7388	H0001//370N115/03	270	4
4730-17-003-8760	H0001//149170 K0011//BP2540	261	4
4730-17-007-8811	H0099//1/8 in Svtg56 H0001//60.3N210	239	2
4730-17-007-1812	00000//504208	185 239 246	8 1 14
4730-17-015-1794	H0001//814N310	269	11
4730-17-015-2331	00000//118539	263 264	5 8
4730-17-015-5674	H0001//123370	269	12
4730-17-017-7299	H0001//154102	248	3
4730-17-017-8692	H0001//159131	267	11
4730-17-022-2464	00000//444025	267	6
4730-17-022-4294	H0001//149132	267	3
4730-17-022-4310	H0001//149171 K0011//BP3232	260	13
4730-17-022-8077	00000//118750	266	9
4730-17-022-8078	00000//118748	266	8
4730-17-024-0781	H0001//120385	241	6
4730-17-025-0128	H0001//128469	266	10
4730-17-029-1163	00000//144112	267	10
4730-17-611-5975	U1269//LV6/MT142986	255	12
4730-17-615-0065	H0001//146416	262	10
4730-17-706-8456	H0001//146417	263	17

Detaillijst NSN 2320-17-022-0070

NATO-STOCKNUMMER INDEX (vervolg)

1	2	3	4
4730-17-710-1569	U0051//98753 H0001//330436	262	1
4820-00-624-7031	18265//V4-10MU H0001//121851	266	11
4820-17-001-8988	00000//134519	254	9
4820-17-015-1472	H0001//146296 K0011//BP2541	261	21
4820-17-017-7265	H0001//121848	267	12
4820-17-706-3776	H0007//263560176/2 H0001//198797	257	7
5040-17-022-3444	H0001//128063	213	18
5120-17-017-6378	H0001//121396	245	19
5120-17-706-1562		213	8
5305-17-003-5786	D8286//AM4x8D1N84-4S	195	9
5305-00-012-7933	00000//127933	258	5
5305-00-012-8273	00000//128273	255	1
5305-00-014-4701	00000//144701	265 266 266	4 4 6
5305-00-014-4791	00000//144791	257	6
5305-00-021-6321	00000//216321	228 235	12 11
5305-00-022-1154	00000//221154	220	15
5305-17-003-5787	D8286//AM4x10D1N84	199 220 260	13 4 2
5305-17-003-5788	D8286//AM4x12D1N84-4S	196 211 235	18 17 8
5305-17-003-5789	D8286//AM4x15D1N84	220	8
5305-17-003-5800	D8286//AM5x10D1N84-4S	196 199 206 226 259	15 4 17 14 8
5305-17-003-5801	D8286//AM5x12D1N84	224	6
5305-17-003-5802	D8286//AM5x15D1N84-4S	196 199 207	16 16 3
5305-17-003-5873	D8286//M5x20D1N84	220	12
5305-17-003-5878	D8286//M5x25D1N84	267	2
5305-17-003-6414	D8286//AM5x10D1N91 H0001//226M510/03	200	11

Detaillijst NSN 2320-17-022-0070

NATO-STOCKNUMMER INDEX (vervolg)

1	2	3	4
5305-17-003-6673	D8286//AM4x5DIN86	256	7
5305-17-003-6739	D8286//AM4x12DIN6345	200	16
		209	5
		216	13
		223	10
5305-17-004-6787	D8286//AM6x15DIN84	222	6
		224	13
		230	9
5305-17-004-7909	D8286//AM5x12DIN63-4S	219	15
		222	8
		250	14
5305-17-004-7910	D8286//AM5x15DIN63	208	4
		211	11
5305-17-005-3597	D8286//AM6x12DIN84	236	6
5305-17-007-2249	00000//420700	212	10
5305-17-007-2331	00000//420676	208	12
5305-17-015-1126	U1269//G1-XB15734	261	10
5305-17-015-1128	H0099//Svtg2084	257	11
5305-17-015-3550	D8286//M3x4DIN553	269	6
5306-17-015-4266	H0001//121096	237	2
5305-17-017-1224	00000//214269	219	7
5305-17-017-1225	00000//216302	234	2
	96906//35242-90	226	6
5305-17-017-1972	00000//128270	218	2
		226	15
5305-17-017-3932	00000//111333	206	7
5305-17-017-3933	00000//144634	225	3
5305-17-017-3965	H0001//343882	191	9
		191	23
		192	11
		193	2
5305-17-017-4903	H0001//121119	240	18
5305-17-017-9088	00000//144789	266	7
5305-17-017-9598	00000//125627	221	14
5305-17-017-9088	H0001//292N1406/03	265	10
	00000//144789		
5305-17-022-8563	D8286//AM4x25DIN84-4S	259	13
5305-17-025-5866	H0001//254V1	263	10
	K0011//BP2516		
5305-17-025-8130	H0007//253552	257	4
	H0001//198799	258	14

Detaillijst NSN 2320-17-022-0070

NATO-STOCKNUMMER INDEX (vervolg)

1	2	3	4
5305-17-026-3179	00000//193224	227	5
		227	10
		227	15
		227	20
5305-17-029-4218	08286//AM3x6DIN84 H0001//256N306	259	20
5305-99-941-9658	U1269//Lv6/MTS-FB104/7D	260	8
		261	17
5306-17-001-7414	00000//181561	214	4
5306-17-001-7417	00000//181639	220	18
5306-17-003-6348	08286//M5x15DIN933	225	14
5306-17-004-6366	00000//126325	212	5
5306-17-004-6376	00000//126335 H0001//228NO6038N	213	6
5306-17-006-7107	00000//181003	199	6
		201	10
		201	16
		202	8
		203	18
		210	6
		231	10
		250	16
		254	16
		255	15
5306-17-007-7399	00000//180077	268	13
5306-17-007-7407	00000//180122	260	5
		263	14
5306-17-007-7520	00000//181561	200	19
		209	7
		209	14
		210	16
		215	2
		245	2
		251	16
		269	2
5306-17-007-7522	00000//181566	205	7
		210	7
		249	12
		255	6
		257	14
5306-17-007-7523	00000//181567	259	17
5306-17-007-7527	00000//181577	242	17
5306-17-007-7530	00000//181593	210	8
		242	13
5306-17-007-7531	00000//181596	217	14

Detaillijst NSN 2320-17-022-0070

NATO-STOCKNUMMER INDEX (vervolg)

1	2	3	4
5306-17-007-7532	00000//181608	227	2
		227	7
		227	12
		227	17
		244	15
		247	19
		249	17
5306-17-007-7536	00000//181620	245	16
	H0001//263N850/03		
5306-17-007-7541	00000//181636	236	10
		243	21
		244	3
5306-17-007-7542	00000//181637	194	12
		215	5
5306-17-007-7545	00000//181649	189	15
		199	20
		193	13
		193	18
5306-17-007-7548	00000//187044	241	16
5306-17-007-7549	00000//189331	204	1
5306-17-007-7556	00000//181698	185	4
		248	14
		249	22
5306-17-007-7557	00000//181700	198	2
		204	2
		214	18
		238	16
5306-17-007-7559	00000//118990	245	11
5306-17-007-7978	00000//271793	186	12
		190	10
5306-17-007-8039	00000//181610	212	13
		213	1
5306-17-007-8040	00000//181624	243	6
5306-17-007-8062	00000//181713	183	13
		217	18
5306-17-015-3258	H0001//126007	185	19
5306-17-015-4266	H0099//5142	237	7
5306-17-015-5037	H0001//121096		
5306-17-015-5037	H0099//Svtg2727	260	10
	5306-17-015-7470	H0001//121140	237
5306-17-015-7624	H0001//155292	237	4
5306-17-015-8946	H0001//154122	243	18
5306-17-015-9058	00000//181643	195	2
5306-17-015-9098	00000//181707	198	3

Detaillijst NSN 2320-17-022-0070

NATO-STOCKNUMMER INDEX (vervolg)

1	2	3	4
5306-17-015-9246	H0001//123054	247	14
5306-17-015-9250	H0001//121875	207	15
5306-17-015-9260	H0001//121114	237	10
5306-17-015-9719	H0001//122249	214	11
5306-17-017-3965	H0001//34882	187	10
		187	26
		188	14
		189	4
5306-17-017-4239	00000//181635	213	9
5306-17-017-4240	00000//181629	249	2
5306-17-017-4260	00000//271748	186	1
5306-17-017-4902	H0001//142747	250	2
5306-17-022-0591	00000//181595	203	6
		203	12
		204	13
		205	16
		210	9
		212	12
		212	18
5306-17-022-0787	H0001//154091	248	2
5306-17-022-6078	H0001//186366	217	17
5306-17-022-8367	H0001//126140	185	12
5306-17-022-8594	H0001//154100	245	10
5306-17-025-0904	00000//189329	247	9
5306-17-025-0949	00000//181694	249	3
5306-17-025-1159	00000//271742	186	11
		187	14
		188	3
		188	17
		189	7
		190	11
		191	13
		192	2
		192	14
		193	5
5306-17-025-1166	00000//271759	187	15
		188	4
5306-17-026-1376	H0001//221266	244	5
5306-17-029-7261	U1269//G1/GA19065	261	7
5307-17-015-5042	U1269//Lv6/MTS49851	261	15
5307-17-022-1994	H0001//121052	183	16
5307-17-022-1997	H0001//121102	241	12
5307-17-022-1998	H0001//121116	238	7
5307-17-022-1999	H0001//122268	238	6

Detaillijst NSN 2320-17-022-0070
NATO-STOCKNUMMER INDEX (vervolg)

1	2	3	4
5310-00-010-3323	00000//103323	248	16
		249	9
5310-00-050-3331	00000//503331	194	7
5310-17-001-7343	D8286//5.8D1N126 H0001//346340	225	16
5310-17-001-8160	00000//131015	220	3
		220	7
5310-17-001-8166	00000//120391	220	11
5310-17-002-0309	H1266//H1197-B=L-6.7	219	6
		243	2
		246	1
		260	11
		261	8
		269	4
5310-17-002-2998	H0001//121154	219	12
5310-17-002-6270	00000//120375	212	6
		213	7
5310-17-002-8309	00000//103319	255	17
5310-17-003-1133	D8286//17D1N125 H0099//Svtg4033	247	16
5310-17-003-1135	D8286//6.4D1N125	263	8
5310-17-003-1142	H0001//455N010/03 00000//202817	204	7
		212	9
		215	8
		236	11
		241	19
		247	2
		247	11
5310-17-003-5905	D8286//M22x1.5D1N936	183	20
		184	10
5310-17-003-5913	D8286//M12x1.5D1N936	184	2
5310-17-003-6138	D8286//21x33x2.5	184	17
5310-17-003-6143	D8286//13.5x21x2D1N433	214	10
		214	20
		226	8
5310-17-003-6144	H0099//15x25x2Svtg4039 D8286//15x25x2D1N433	239	19
5310-17-003-7281	H0001//345811	249	5
5310-17-003-7284	H0001//325291	194	8
5310-17-003-7547	H1266//6.7x13x1-N177	200	3
		219	5
		228	11

Detaillijst NSN 2320-17-022-0070

NATO-STOCKNUMMER INDEX (vervolg)

1	2	3	4
5310-17-003-7979	D8286//B10D1N127	189	17
		190	2
		193	15
		194	2
		194	13
		195	3
		204	10
		236	12
		244	4
		245	3
		246	9
		247	12
		249	8
		261	14
		263	15
5310-17-003-7983	D8286//B5D1N127	200	10
		211	10
		267	1
5310-17-003-7984	D8286//B14D1N127 H0001//453N114	183	15
		185	6
		238	5
		238	18
5310-17-003-7998	H0001//325292	194	9
5310-17-003-8002	H0001//325453	198	6
5310-17-003-8004	H0001//325024	243	11
		243	16
		247	6
5310-17-003-8005	H0001//325290 K0011//BP392	264	5
5310-17-003-8217	D8286//8.4D1N125	203	8
		203	14
		204	15
		205	17
		210	12
		212	15
		213	3
		239	16
		240	8
		241	1
		249	19
5310-17-003-8218	D8286//5.3D1N125	206	15
		224	9
5310-17-006-1854	D8286//B4D1N127	211	16
5310-17-007-1045	00000//503389	214	9
		214	19
5310-17-015-0615	U1269//GrxB14193	264	3
5310-17-015-3083	U1269//G1/XB15612	261	13

Detaillijst NSN 2320-17-022-0070

NATO-STOCKNUMMER INDEX (vervolg)

1	2	3	4
5310-17-015-4805	H0001//204V1 K0011//BP2519	263	11
5310-17-015-7108	D8286//MSDIN934-6S	199 200 207 211 220- 224 257	2 9 1 9 10 4 19
5310-17-015-7474	H0001//146298 K0011//BP3103	263	6
5310-17-015-7476	H0001//146297 K0011//BP3227	263	7
5310-17-015-7593	H0001//121085	240	13
5310-17-015-7594	H0001//121094	240	12
5310-17-015-7626	00000//121358	186 187 188 244 244	2 16 5 6 15
5310-17-015-8546	00000//120613	226	4
5310-17-015-8965	00000//125250	248	5
5310-17-015-9044	00000//503323	198 217	4 19
5310-17-015-9591	H0001//180098	240	14
5310-17-017-1701	H0001//325217	231 234 236	12 1 5
5310-17-017-1970	H0001//121093	237	3
5310-17-017-2421	H0001//123103	186 190	6 5
5310-17-017-5604	H0001//149159 K0011//BP2159	262	4
5310-17-017-5977	H0001//319788	185	11
5310-17-017-6307	D8286//A4.3DIN6798	195 199 200 209 223 224 226	8 12 15 4 9 10 12

Detaillijst NSN 2320-17-022-0070

NATO-STOCKNUMMER INDEX (vervolg)

1	2	3	4
5310-17-017-6308	08286//A5.3D1N6798	196	14
		199	3
		199	15
		206	16
		207	2
		224	5
		225	17
		226	13
		257	10
		259	7
		5310-17-017-6451	H0001//147091
5310-17-017-8504	00000//120389	249	7
5310-17-017-9266	H0001//287V2	217	15
5310-17-017-9692	00000//503383	212	8
		220	19
		241	17
5310-17-017-9840	H0001//324088	187	11
		187	27
		188	15
		189	5
		191	10
		191	24
		192	12
5310-17-017-8932	00000//120371	193	3
		183	14
		185	5
		238	4
		238	17
		242	11
		245	12
		248	15
		249	4
5310-17-017-9933	00000//120367	249	23
		199	7
		200	2
		200	20
		201	11
		201	17
		202	9
		204	3
		205	8
		208	11
		209	8
		210	10
		210	17
		219	14
		228	10
		231	11
		233	16
235	10		
240	6		
243	1		

Detaillijst NSN 2320-17-022-0070

NATO-STOCKNUMMER INDEX (vervolg)

1	2	3	4
5310-17-017-9933 (vervolg)	00000//120367 (vervolg)	245	23
		249	13
		250	3
		251	1
		254	13
		255	7
		255	16
		257	15
		259	18
		269	3
5310-17-017-9937	00000//120368	203	7
		203	13
		204	14
		212	14
		213	2
		227	3
		227	8
		227	13
		227	18
		240	19
		241	10
		243	7
		244	16
		245	17
		247	20
		249	18
5310-17-022-0921	H0001//123102	189	11
		193	9
5310-17-022-0922	H0001//147376	196	17
5310-17-022-1384	00000//502220	220	14
5310-17-022-1832	D8286//M4D1N934	199	11
		200	14
		209	3
		211	15
		223	8
5310-17-022-2410	H0001//123156	189	13
		193	11
5310-17-022-4836	D8286//BM4D1N439	220	2
		220	6
		235	6
5310-17-022-4919	H0001//121100	240	15
5310-17-022-5165	H0001//325023	241	18
5310-17-022-5172	H0099//Svtg4080 D8286//A10.5D1N6798	213	11
		214	6
		215	9
		260	6
5310-17-022-5450	H0001//123155	186	7
		190	6
5310-17-022-6503	D8286//M4D1N934	259	11

Detaillijst NSN 2320-17-022-0070

NATO-STOCKNUMMER INDEX (vervolg)

1	2	3	4
5310-17-022-6515	H0001//139584	226	7
5310-17-022-6675	H0001//199526	259	12
5310-17-022-6676	H0001//195302	217	21
5310-17-022-7943	H0001//324078	215	7
5310-17-022-8318	H0099//Svtg338/1	240	11
5310-17-023-4170	H0001//148822	185	13
5310-17-024-1695	H0007//201551007	255	22
	H0001//325197	258	2
5310-17-024-1696	H0001//202991	217	20
5310-17-024-2958	00000//120369	189	16
		190	1
		193	14
		194	1
		204	4
		213	10
		214	5
		215	6
		237	5
		243	22
		245	2
		246	8
		246	13
		247	10
5310-17-025-1996	D8286//10.5D1N9021	249	6
5310-17-025-2659	00000//120614	224	8
5310-17-025-5369	D8286//A6D1N137	230	8
	H0001//181142		
5310-17-025-5446	D8286//BM5D1N438-6S	225	15
		226	11
		255	21
		258	1
5310-17-025-5663	D8286//A8.4D1N6798	203	9
	H0001//451N208	203	15
		204	16
		205	18
		210	14
		212	16
		213	4
		215	13
		227	4
		227	9
		227	14
		227	19
		249	20
5310-17-026-1445	U1269//G1/X811339	261	18
		262	9

Detaillijst NSN 2320-17-022-0070

NATO-STOCKNUMMER INDEX (vervolg)

1	2	3	4
5310-17-026-1977	D8286//7D1N1440	200	7
		201	12
		201	18
		202	10
		204	6
		210	11
		210	18
		249	14
5310-17-026-2306	D8286//A13.2D1N6798	207	16
		250	1
5310-17-026-3972	D8286//B8D1N127 H0001//453N108	241	11
		242	14
		243	8
		244	17
		245	18
		247	17
		247	21
		268	14
5310-17-029-0275	D8286//13.5D1N125	198	5
		204	8
		248	7
5310-17-614-7424	H0001//324107	198	7
5310-17-631-6450	D8286//5D1N1440 H0001//455N004/03	235	7
5310-17-702-1677	D8286//A6.4D1N6798	201	13
		201	19
		202	11
		204	9
		205	9
		209	9
		222	5
		224	12
		226	5
		249	15
		250	4
		251	2
		251	17
		254	14
		255	8
		257	16
259	19		
5310-17-702-6532	D8286//B2D1N127	186	14
		190	13
5310-17-706-0231	H0001//324953	196	3
5310-17-707-1151	D8286//B16D1N127	186	3
		186	13
		187	17
		198	6
		188	12

Detaillijst NSN 2320-17-022-0070

NATO-STOCKNUMMER INDEX (vervolg)

1	2	3	4
5310-17-707-1151 (vervolg)	D8286//B16D1N127	189	8
		190	12
		191	14
		192	3
		192	15
		193	6
		237	20
5310-17-800-7834	H0001//188296 D8495//00.22.20.02	244	7
		253	6
5310-17-801-5474	H0001//122707	195	14
5315-17-001-6639	D8286//2x20D1N94	185	14
		206	10
		239	13
		239	15
		240	7
		245	7
		260	17
5315-17-001-6643	D8286//2x30D1N94	264	4
5315-17-001-6660	D8286//3x20D1N94	226	9
		243	10
		243	13
		243	15
		247	1
		247	5
		267	5
		269	8
5315-17-001-6675	D8286//4x30D1N94 H0001//323N430	269	10
		239	18
5315-17-001-6676	D8286//4x40D1N94	244	9
		248	6
5315-17-001-6685	D8286//5x30D1N94	184	16
5315-17-001-6689	D8286//5x50D1N94	183	9
5315-17-001-6916	H0001//121095	241	2
5315-17-001-6920	H0001//121086	241	3
5315-17-001-6995	H0001//344080	206	9
5315-17-001-9757	H0001//149154 K0011//BP46	261	24
5315-17-003-7310	H0099//Svtg129 H0001//325428	248	1
5315-17-003-7870	D8286//20h11x120x107 ^J D1N1433	184	15
5315-17-003-7871	D8286//10h11D1N1433 H0001//319N10035	246	19
5315-17-003-8761	H0001//149155 K0011//BP47	263	12

Detaillijst NSN 2320-17-022-0070

NATO-STOCKNUMMER INDEX (vervolg)

1	2	3	4
5315-17-004-7253	H0001//121134	243	12
5315-17-004-7743	H0001//311V12	243	17
5315-17-004-7748	H0001//318N10035	243 247	14 4
5315-17-004-7749	H0001//318N10028	243	9
5315-17-004-7750	D8286//8h11x28x25DIN1435	239	14
5315-17-004-7759	D8286//5x24DIN1481 H0099//Svtg4072	242	8
5315-17-015-5402	H0001//194560	247	3
5315-17-015-5403	H0001//121110	239	17
5315-17-015-5412	H0001//121117	239	12
5315-17-015-7421	H0001//121404	246	17
5315-17-015-7431	H0001//126169	185	10
5315-17-015-7433	H0001//122794	246	18
5315-17-017-3776	H0099//A6x6x22Svtg4073 H0001//326No 6022	241	4
5315-17-017-3783	H0099//A6x6x45Svtg4073 H0001//326N06045	241	5
5315-17-017-6447	H0001//128066	214	12
5315-17-017-9105	H0001//146409 K0011//BSK620	262	18
5315-17-022-2576	H0001//126139	185	9
5315-17-022-3205	H0001//146414 K0011//BP50	262	19
5315-17-023-3014	H0001//136672	224	7
5315-17-025-0254	H0099//5x40Svtg4068/3	185	16
5315-17-025-5383	D8286//20h11x95x82DIN1433	184	14
5315-17-600-9660	H0001//149152 K0011//TP27	263	1
5320-17-002-5446	00000//134636	265	13
5320-17-003-3265	D8286//4x8DIN661	242	3
5320-17-003-3296	D8286//6x25DIN660	200	6
5320-17-003-3297	D8286//3x6DIN660	201	6
5320-17-003-3298	D8286//5x8DIN660	208	2
5320-17-003-3301	D8286//3x8DIN660	198	10
5320-17-003-3305	D8286//5x15DIN660	212	2
5320-17-003-3306	D8286//4x8DIN660	196 214	7 2
5320-17-003-3307	D8286//5x20DIN660	212	3

Detaillijst NSN 2320-17-022-0070

NATO-STOCKNUMMER INDEX (vervolg)

1	2	3	4
5320-17-003-3606	D8286//4x8DIN660	251	20
5320-17-003-7956	H0099//C3x10Svtg4082	242	1
5320-17-025-0975	H0099//Svtg4081	207	7
5320-17-605-8358	D8286//2.6x7DIN660cu	265	15
5320-17-605-8359	D8286//2x8DIN660	198	8
5320-17-707-1153	D8286//2x10DIN661	198	12
5325-17-004-7243	H0099//Svtg3045	200 256	12 15
5325-17-004-7247	H0099//Svtg3045	269	13
5325-17-004-7249	H0099//Svtg3045	259	21
5325-17-023-0206	H0001//156561	217	13
5325-17-025-8345	H0007//022205 H0001//198304	256	16
5325-17-025-8346	H0007//02.22.08 H0001//198331	258	10
5325-17-025-8369	H0007//1002220114 H0001//198305	257 258	1 9
5325-17-707-6553		199	18
5330-00-209-1761	63477//FC603 H0001//325285	267	13
5330-17-001-1809	H0001//908N0008	262	17
5330-17-003-5215	H0099//Svtg3024/1	201 206	20 8
5330-17-003-5216	H0099//Svtg3025	199	17
5330-17-003-7300	H0001//880V36	237	16
5330-17-004-9082	U1269//Lv6/MTI-37013	262	15
5330-17-006-1592	H0099//30x43x5 Svtg3349	241	21
5330-17-015-9588	H0001//146408 K0011//BP73	262	14
5330-17-015-9590	H0001//146404 K0011//BP32	262	13
5330-17-017-3262	D8060//A55x70x8 H0001//880N55070	237	15
5330-17-022-2013	H0001//121101	239	11
5330-17-022-2016	H0001//123107	187 190	1 16
5330-17-022-2017	H0001//123106 H0099//Svtg385 2/2	186 190	15 15
5330-17-022-2872	H0001//121216	239	10

Detaillijst NSN 2320-17-022-0070

NATO-STOCKNUMMER INDEX (vervolg)

1	2	3	4
5330-17-022-3277	H0001//156104	219	13
5330-17-022-4412	H0001//141245	259	14
5330-17-022-4837	H0001//199525	259	15
5330-17-022-8684	H0001//122218	208 208	7 5
5330-17-024-0757	H0001//147519	225	2
5330-17-024-2160	H0007//83026 H0001//198301	256	1
5330-17-024-2570	H0001//157960	213	7
5330-17-024-2575	H0001//157467	225	1
5330-17-024-2576	H0001//158324	224	16
5330-17-025-5880	H0007//263.56.01.76/1 H0001//198798	258	3
5330-17-025-7755	H0001//345837	262	14
5330-17-025-8533	H0007//09.08.01/950 H0001//198333	258	6
5330-17-025-8534	H0007//075008 H0001//198308	256 258	5 7
5330-17-025-8540	H0007//090801/700 H0001//198309	256	6
5330-17-026-0542	U0028//R179	187 187 188 189 191 191 192 193	8 24 13 3 7 21 10 1
5330-17-026-0544	U0028//R183	239	9
5330-17-026-0665	U0028//R164	187 187 188 189 191 191 192 192	7 23 12 2 6 20 9 21
5330-17-026-0956	U0028//R115/60 H0099//Svtg2461	262	16
5330-17-600-9661	H0001//149158 K0011//BP2176	262	5
5330-17-630-1897	H0001//146299 K0011//BP2156	261	20

Detaillijst NSN 2320-17-022-0070

NATO-STOCKNUMMER INDEX (vervolg)

1	2	3	4
5330-17-702-9079	H0001//122789	186 187 187 190 191 191	10 9 25 9 8 22
5340-00-591-3444	H0099//16234	251	8
5340-17-001-3826	D8286//25x1.2DIN471 H0099//25x1.2Svtg4264	237	1
5340-17-001-7753	H0001//324158	212	1
5340-17-002-2803	H0001//121155	220	16
5340-17-002-2897	H0001//121153	220	17
5340-17-003-6737	H0001//361N003/03 H0099//5Svtg3302	255	10
5340-17-003-8767	H0001//146295 K0011//BP2543	263	19
5340-17-003-9589	H0007//151-180-04 H0001//04N207503	194	5
5340-17-015-1500	H0001//146407 K0011//BP72	261	9
5340-17-015-6938	H0001//121111	241	20
5340-17-015-7506	H0001//154105	248	8
5340-17-015-7509	H0001//121133	241	14
5340-17-015-7511	H0001//194552	248	9
5340-17-015-7514	H0001//121522	243	19
5340-17-015-7989	H0001//194598	241	13
5340-17-015-9915	H0001//138313	206	19
5340-17-017-1128	H0001//122934	269	16
5340-17-017-1238	H0001//121405	248	11
5340-17-017-2381	H0001//149168 K0011//BP2333	261	2
5340-17-017-2384	H0001//149157 K0011//BP2160	262	6
5340-17-017-2409	H0001//154175	248	10
5340-17-017-3054	H0001//128567	245	13
5340-17-017-3319	H0001//123579	241	15
5340-17-017-5514	H0099//Svtg3133/3.4 H0001//125367	207	9
5340-17-017-5527	H0001//149174 K0011//BP2509	263	18
5340-17-017-5989	H0001//154128	242	9
5340-17-017-5992	H0001//203767	211	3

Detaillijst NSN 2320-17-022-0070

NATO-STOCKNUMMER INDEX (vervolg)

1	2	3	4
5340-17-017-5993	H0001//324367	211	2
5340-17-017-5994	H0001//123143	195	4
5340-17-017-6619	H0001//123299	195	1
5340-17-017-6648	H0001//122215	198	1
5340-17-017-6671	H0001//122825	205	6
5340-17-017-6682	H0001//122833	205	5
5340-17-017-6700	H0001//122905	199	10
5340-17-017-8516	H0001//123661	214	17
5340-17-017-9107	H0001//123157	189	12
		193	10
5340-17-017-9108	H0001//123101	189	10
		193	8
5340-17-017-9957	H0001//123148	186	5
5340-17-017-9965	H0001//122606	185	7
5340-17-022-2007	H0001//343967	242	7
5340-17-022-2122	H0001//148536	230	6
5340-17-022-2849	H0001//146415 K0011//BP45	264	7
5340-17-022-2123	H0001//186347	216	7
5340-17-022-2989	H0001//158196	251	5
5340-17-022-2990	H0001//158195	251	6
5340-17-022-2991	H0001//158194	251	4
5340-17-022-3082	H0001//157042	206	18
5340-17-022-3186	H0001//149730	212	7
5340-17-022-3198	H0001//147373	196	6
5340-17-022-3199	H0001//122212	196	5
5340-17-022-5427		250	13
5340-17-022-6035	H0001//355044	213	15
5340-17-022-6422	H0001//122302	270	1
5340-17-022-6495	H0001//158200	220	5
5340-17-022-6498	H0001//142481	189	9
		193	7
5340-17-022-6501	H0001//122580	222	3
5340-17-022-6656	H0001//158797	221	6
5340-17-022-6723	H0001//182637	228	13
5340-17-022-8157	H0001//128170	186	4
5340-17-022-8365	H0001//157041	251	7
5340-17-022-8501	H0001//121896	249	10

Detaillijst NSN 2320-17-022-0070

NATO-STOCKNUMMER INDEX (vervolg)

1	2	3	4
5340-17-022-9330	H0001//159714	219	14
5340-17-023-0352	H0001//184521	236	4
5340-17-023-0360	H0001//185921	224	3
5340-17-023-0465	H0001//131127	242	4
5340-17-023-1385	H0001//121924	244	8
5340-17-023-1761	H0001//141080	233	15
5340-17-023-5103		211	8
5340-17-024-0484	H0001//157663	227	16
5340-17-024-0485	H0001//157151	227	1
5340-17-024-0486	H0001//157498	227	6
5340-17-024-0487	H0001//157499	227	11
5340-17-024-1692	H0099//Svtg3157/2	208	10
	H0001//143322	228	9
		235	9
5340-17-024-1737	H0001//156410	220	1
		235	5
5340-17-024-1738	H0001//183733	220	9
5340-17-024-2156	H0007//263563652	255	14
	H0001//188422		
5340-17-024-2236	H0001//154271	240	17
5340-17-024-2571	H0001//122581	228	8
5340-17-025-0016	H0001//185997	251	3
5340-17-025-0328	H0001//141079	231	9
5340-17-025-1362	H0001//122133	249	11
5340-17-025-2951	H0001//121197C1	239	3
5340-17-025-4567	H0007//024702	257	2
		258	11
5340-17-025-5357	H0099//Svtg1511	267	7
5340-17-025-6625	H0001//184791	211	12
5340-17-025-6706	H0001//184565	231	8
5340-17-026-8843	H0001//122060	184	12
5340-17-026-9194	H0001//122150	199	1
5340-17-030-0507	H0001//121600	208	1
5340-17-030-0508	H0001//121741	210	15
5340-17-603-8011	H0001//149175	262	7
	K0011//BP2161		
5340-17-610-0077	U1269//Lv6/MTI-88378	270	5
5340-17-613-8012	H0001//149165	261	3
	K0011//BP2495		

Detaillijst NSN 2320-17-022-0070

NATO-STOCKNUMMER INDEX (vervolg)

1	2	3	4
5340-17-615-2245	H0001//156311 D8905//600.0030	228	4
5340-17-615-2246	H0001//156310 D8905//600.0029	228	5
5340-17-615-4275	H0001//141642	222	7
5340-17-630-7771	D8124//7358.036.101 H0001//190812	184	4
5340-17-706-4331	H0001//540391 K0011//BP82	263	16
5340-17-707-1101	H0001//145640	269	14
5340-17-801-5471	H0001//122228	204	12
5340-17-801-5472	H0001//122787	204	11
5340-17-801-5473	H0001//122706	196	2
5340-17-801-5477	H0001//122863	214	16
5340-17-801-5479	H0001//122999	250	15
5340-17-801-5481	H0001//123437	251	10
5355-17-024-0696	H0001//316032	196 199	13 14
5355-17-024-2566	H0007//021029 H0001//198303	255	19
5355-17-706-6183	H0037//15 H0001//199529	259	6
5920-17-022-8925	H0001//181684	265	9
5970-17-026-1155	D8286//4DIN40621 H0099//Svtg2378	255 257	9 17
5977-17-022-6629	H0007//024701	254 257	16 8
5977-17-023-4000	H0007//201550243	255 257	4 12
5977-17-706-3777	H0037//6 H0001//199521	259	3
6105-17-023-5298	H0037//5 H0001//199520	259	10
6105-17-708-9427	H0007//2502.17.64.24	257	18
6105-17-708-9428	H0007//2502216524	255	20
6150-17-708-9425	H0007//2600.42.00.07	258	13
6150-17-708-9426	H0007//2600.42.00.08	257	3
6620-17-022-6633	H0001//305120 .D4274//15.052.09/18/7	270	9
6620-17-022-8926	H0001//181685	266	1
6680-17-630-1522	D4274//20.000.05/34/S161 H0001//123000	270	2

Detaillijst NSN 2320-17-022-0070

NATO-STOCKNUMMER INDEX (vervolg)

1	2	3	4
6680-17-630-1523	D4274//20.000.05/34.S0 H0001//144320	270	3
6680-17-630-4012	H0001//305118	270	6
6680-17-631-5130	H0001//305119	270	7
6685-17-024-2564	H0001//305121 D4274//18.052.01/22/131/750	270	8
8345-17-025-5611	H0711//3555	250	8
9320-17-003-7848	H0001//121167	208	9
9320-17-015-0260	H0099//Svtg3018	207	4
9320-17-015-0261	H0001//121144	208	6
9320-17-015-0262	H0099//Svtg3016 H0001//138592	214	14
9320-17-017-8054	H0001//128460	207	5
9320-17-025-2914	H0001//121602	208	8
9340-17-015-9357	H0001//121874	207	17
9340-17-022-6824	H0001//157477	223	5
9505-17-026-1484	00000//22-W-1630	237	7
9505-17-702-6508	00000//22-W-1630-100 H0001//202546	237	8
9515-17-017-6643	H0001//122600	210	5
9515-17-017-6652	H0001//122687	210	1
9905-17-017-7740	H0033//TPV-1R H0099//Svtg-65/A	251	18
9905-17-017-7741	H0033//TPV-1W H0099//Svtg65/A	251	19
9905-17-022-6516	H0001//181683	265	18
9905-17-024-2572	H0007//263.56.04.27 H0001//181686	265	7
9905-17-024-2573	H0007//263.56.04.28 H0001//181687	265	6
9905-17-024-2574	H0007//263.56.04.29 H0001//181688	265	8
9905-17-710-0620	H0099//2320A-174	265	14

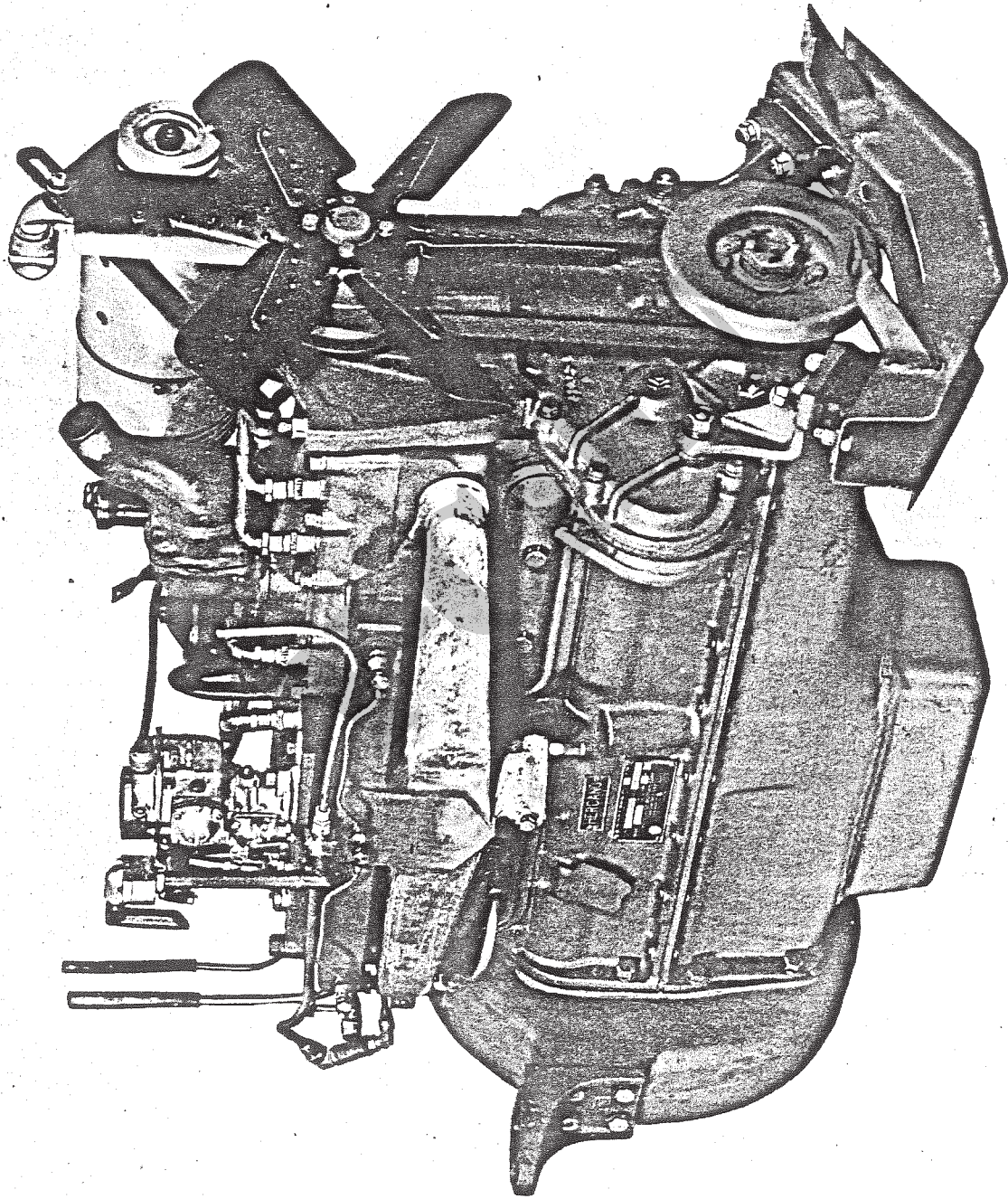
Y-CHE.ME

deel III

PLAATGEDEELTE

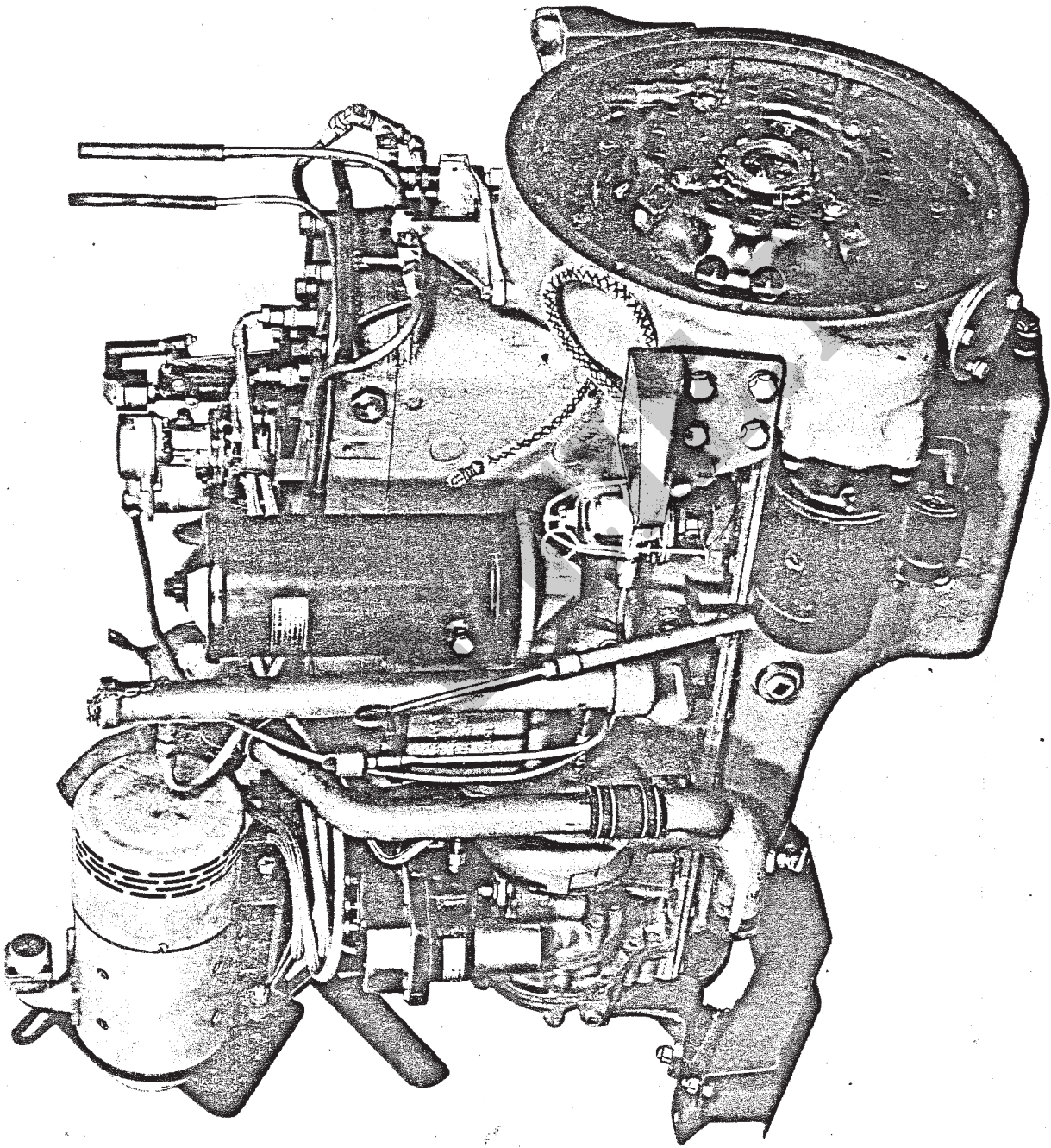
Y-CHE.MB

Y-CHE.MI

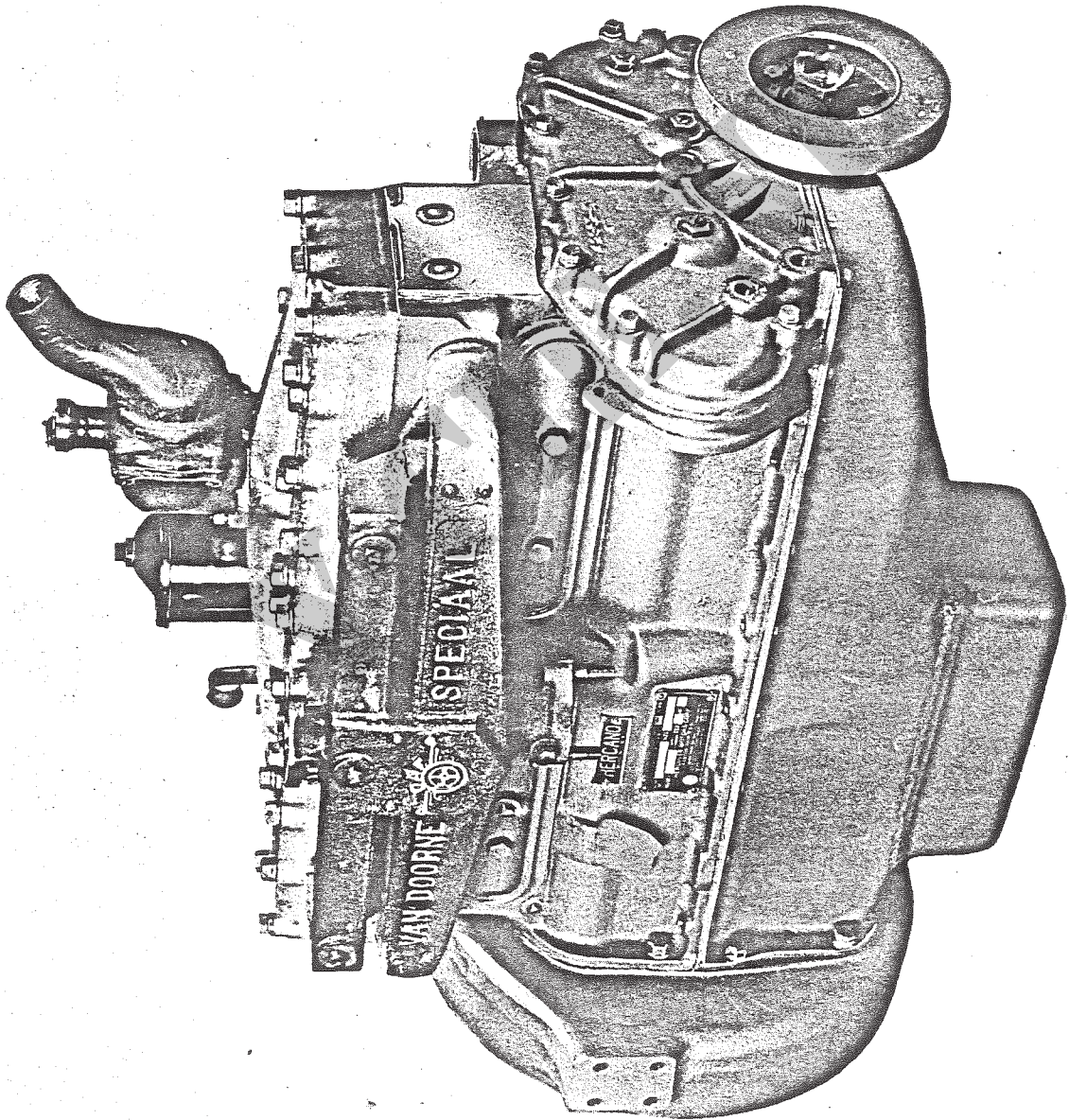


2 DL. AFB 0101
3/5 DL. AFB 0101

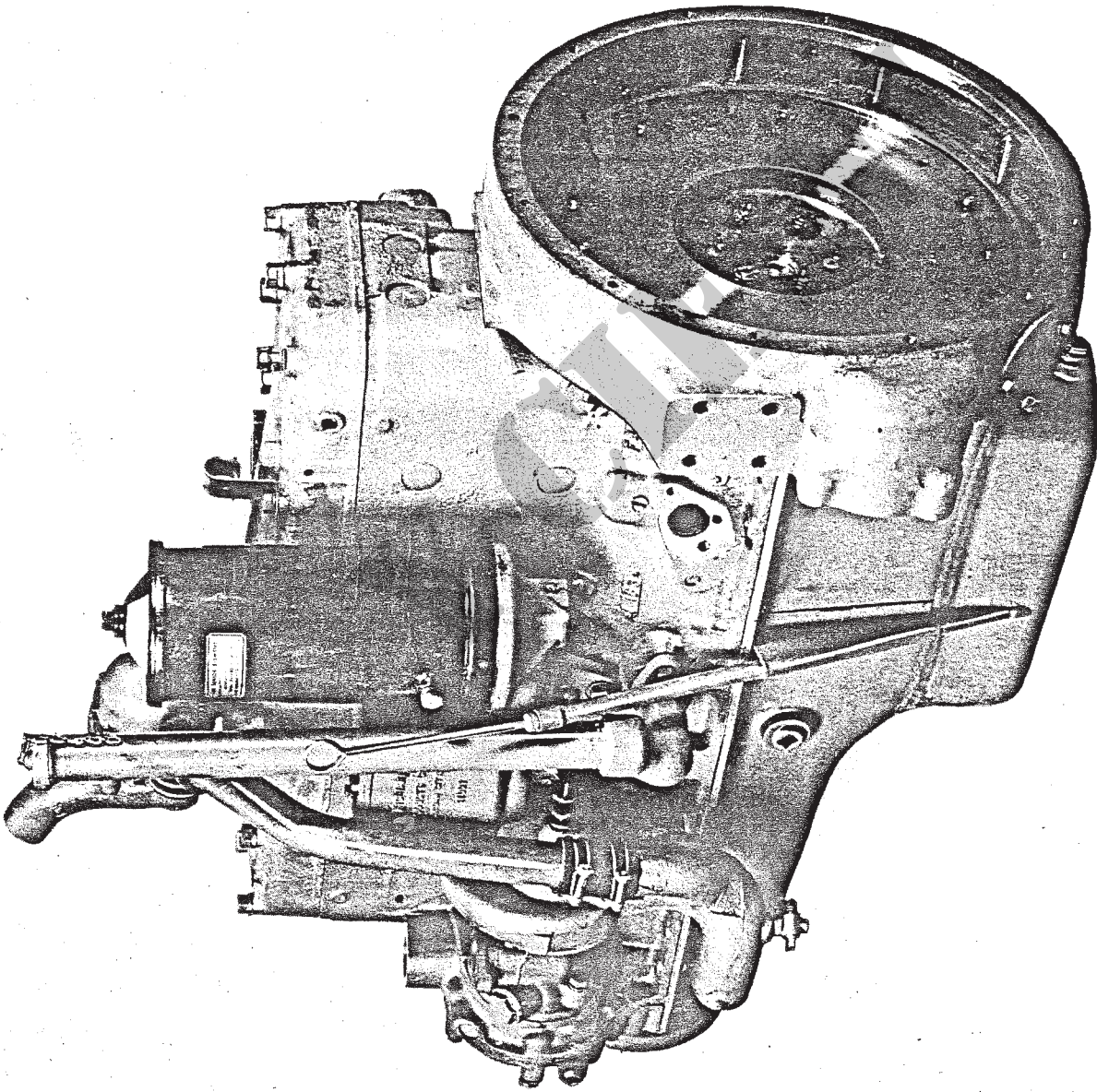
MOTOR, cpl, VOORAANZICHT



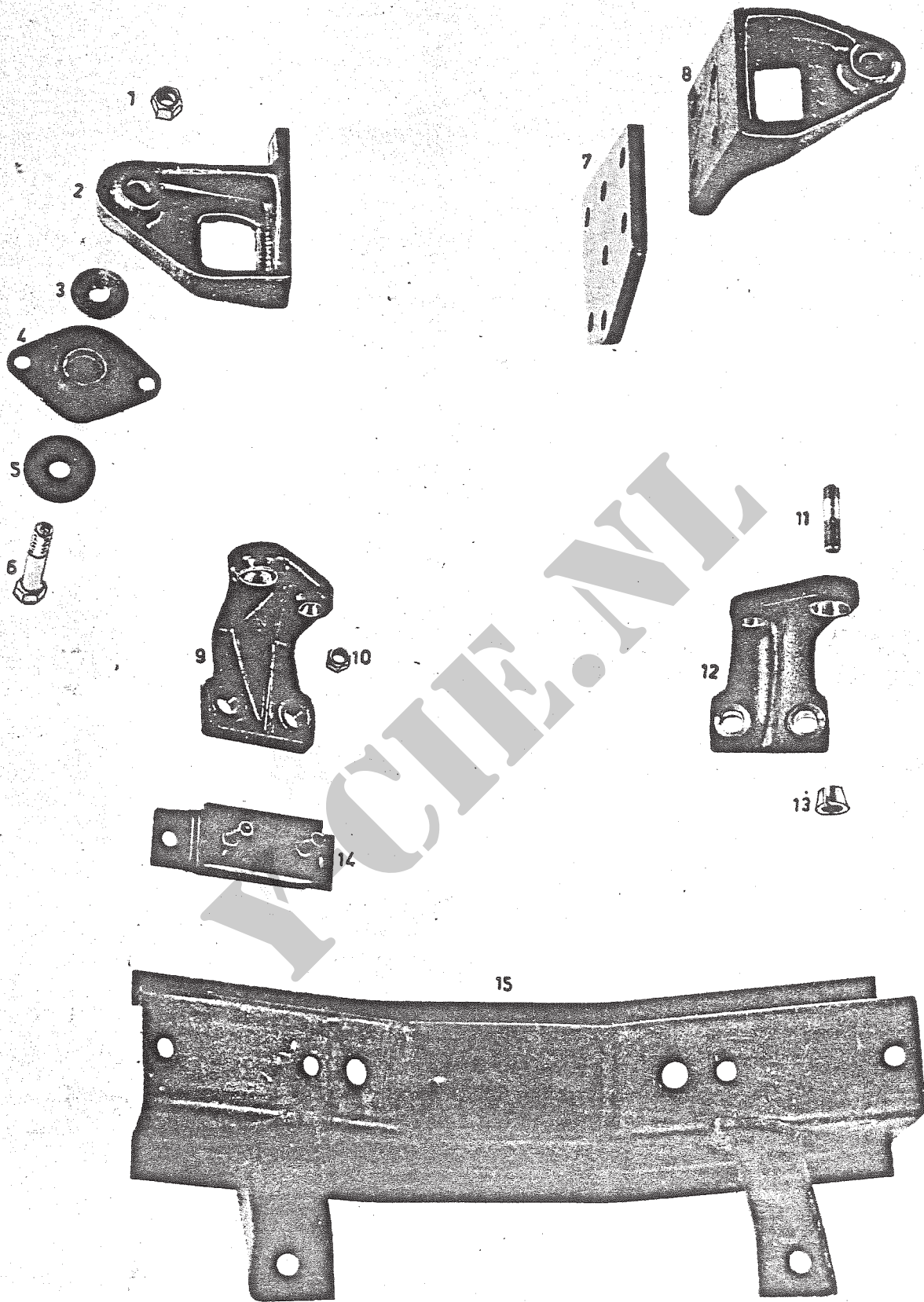
2 DL. AFB 0102
-
3/5 DL. AFB 0102
MOTOR, cp1, ACHTERANZICHT

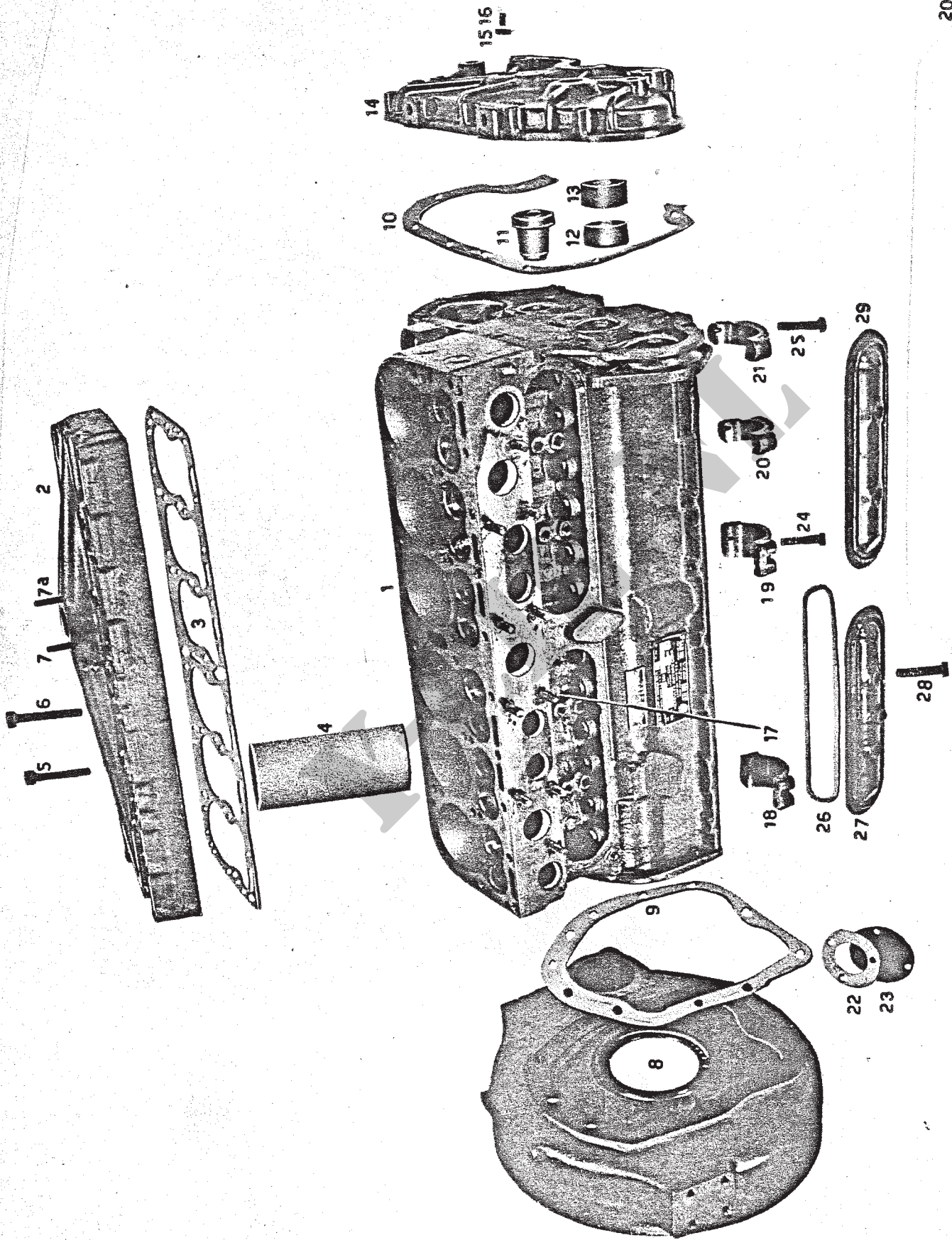


3/5 DL. AFB 0103 - MOTOR, KAAL, VOORAANZICHT

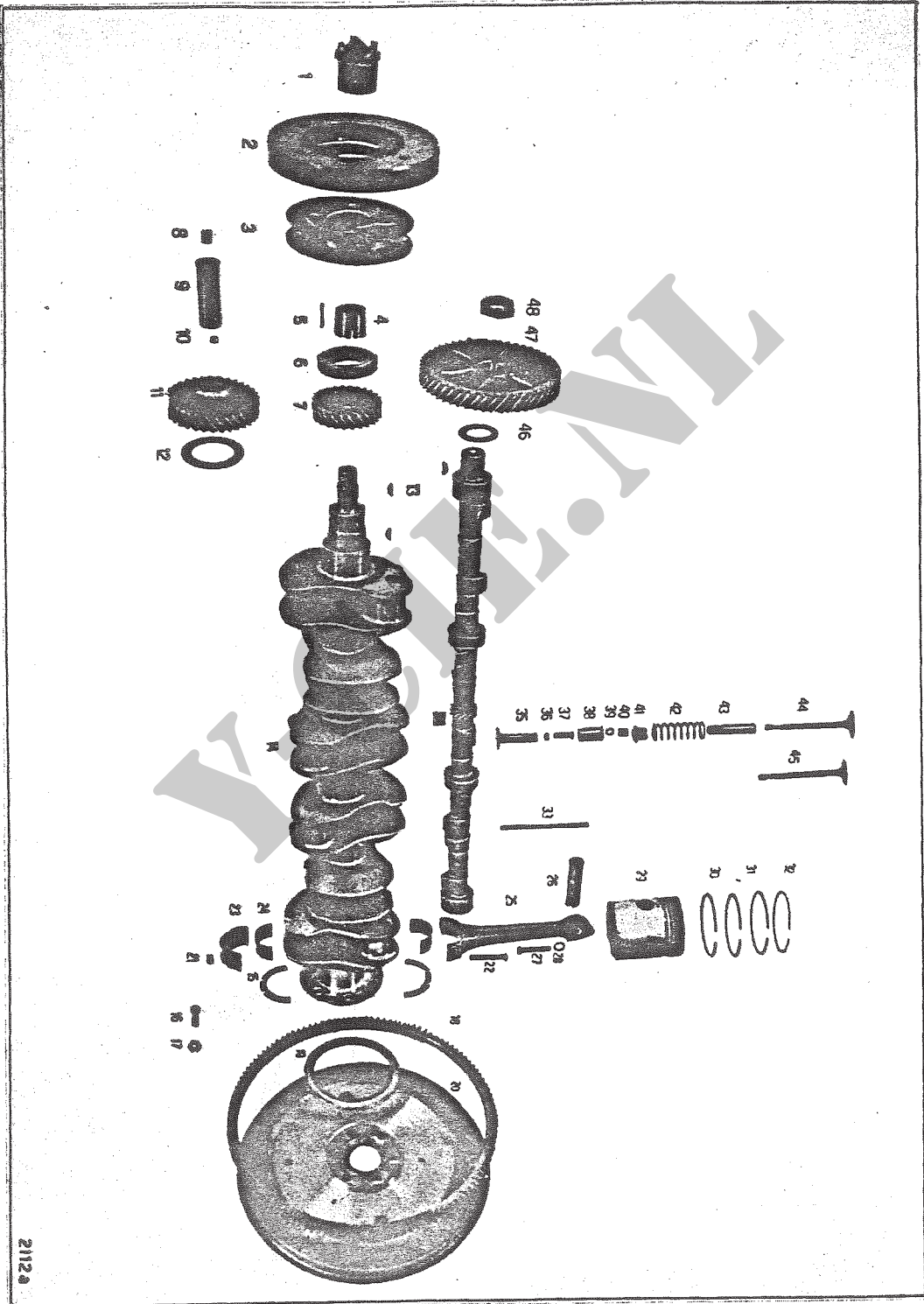


3/5 DL. AFB 0104 - MOTOR, KAAL, ACHTERANZICHT

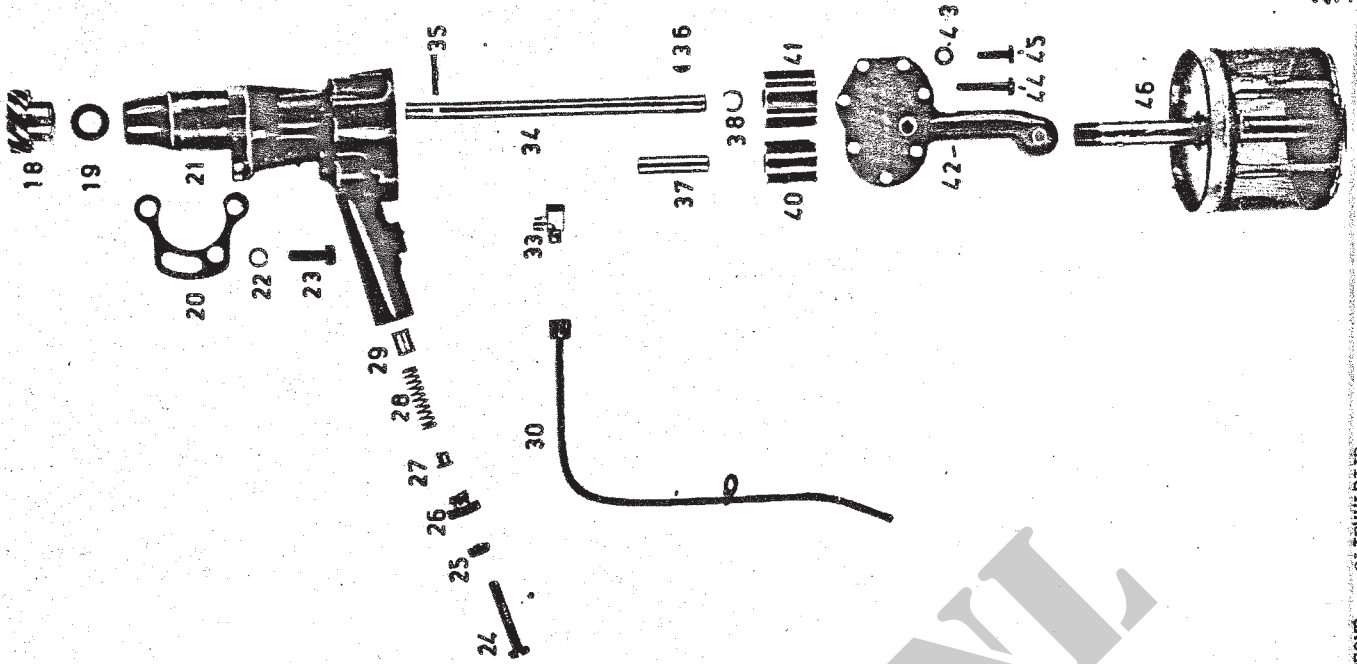




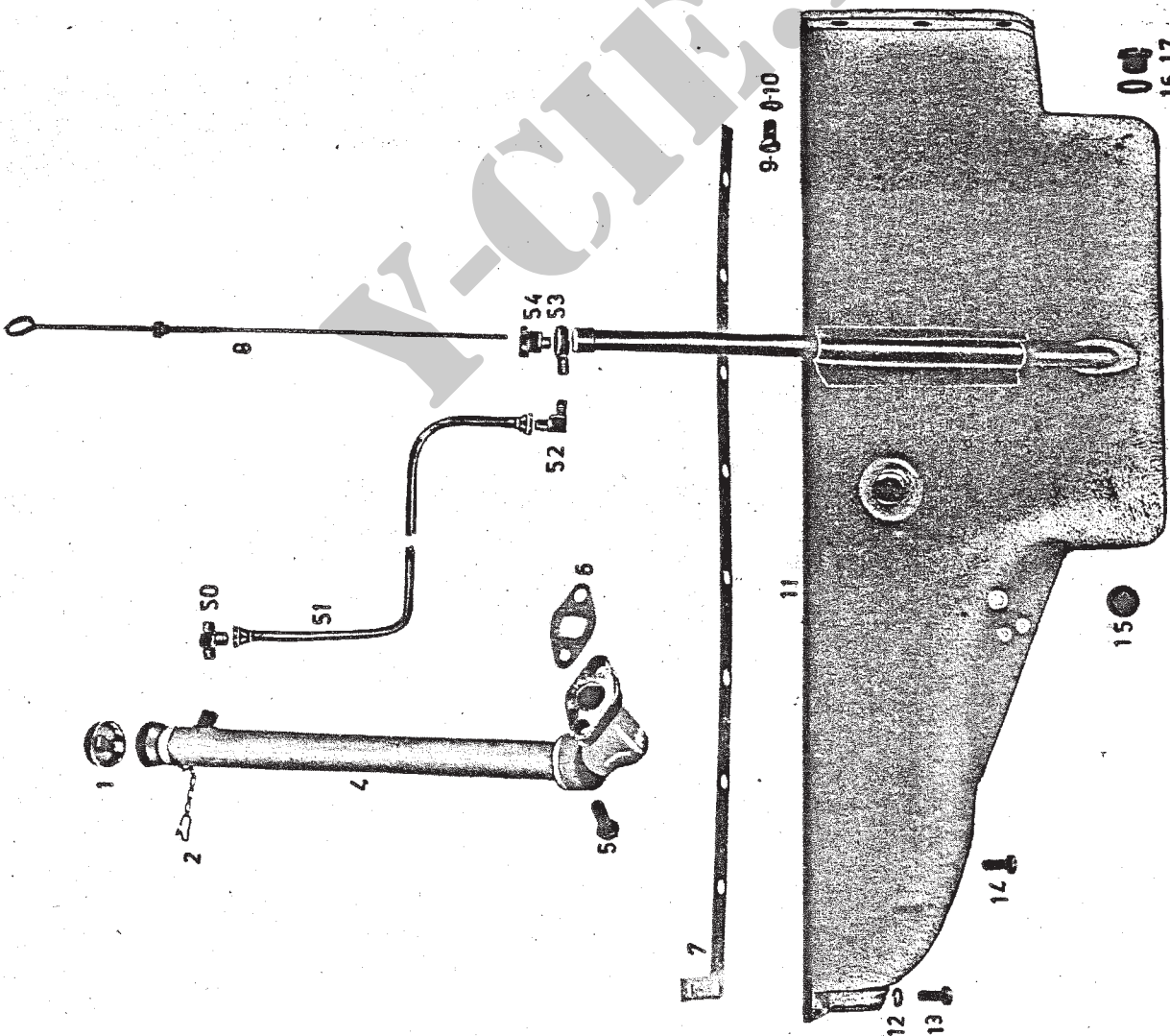
3/5 DL. AFB 0106 - CILINDERBLOK, CILINDERKOP en VLEEGWIELHUIS



2112a



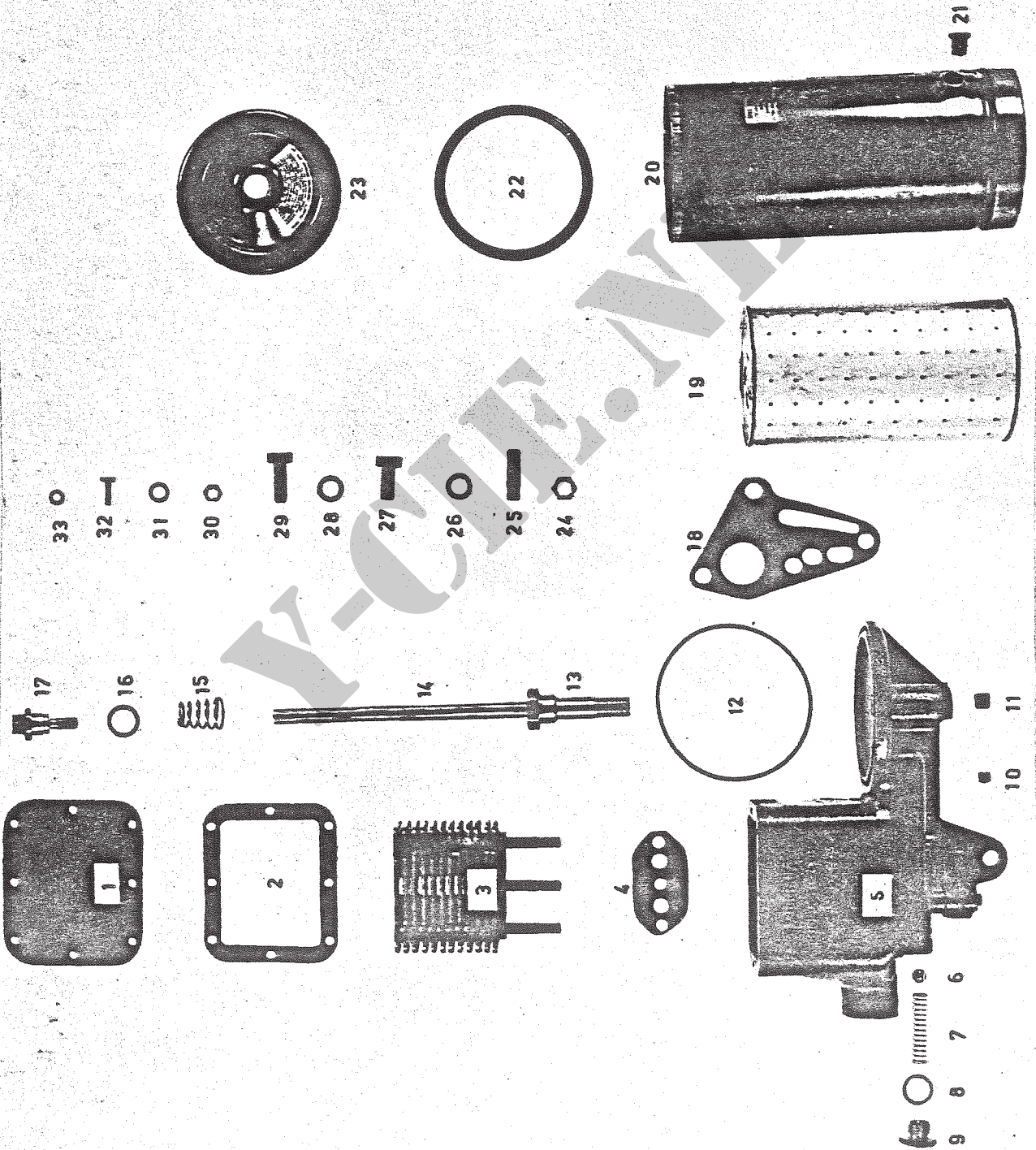
2068
3012

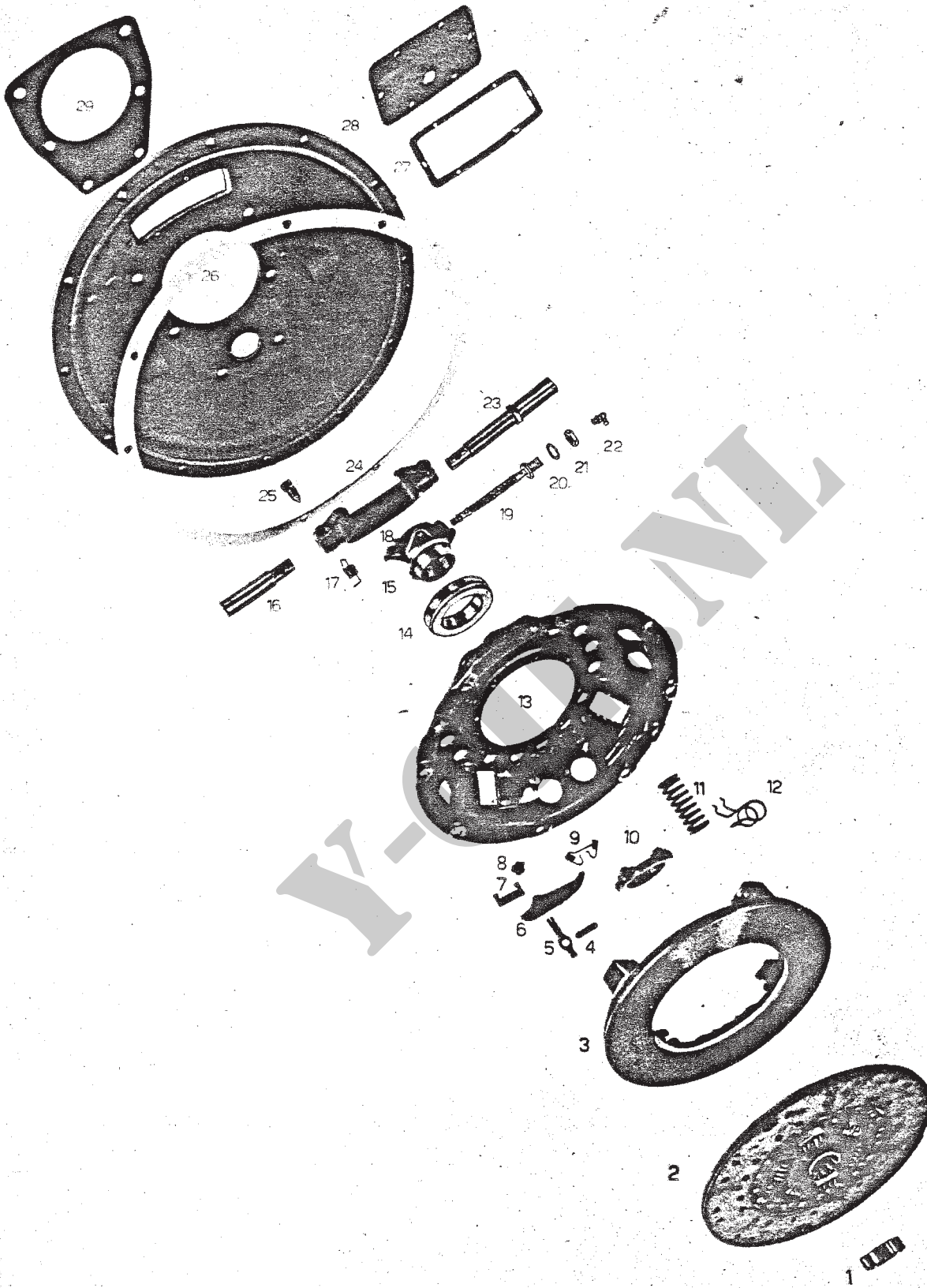


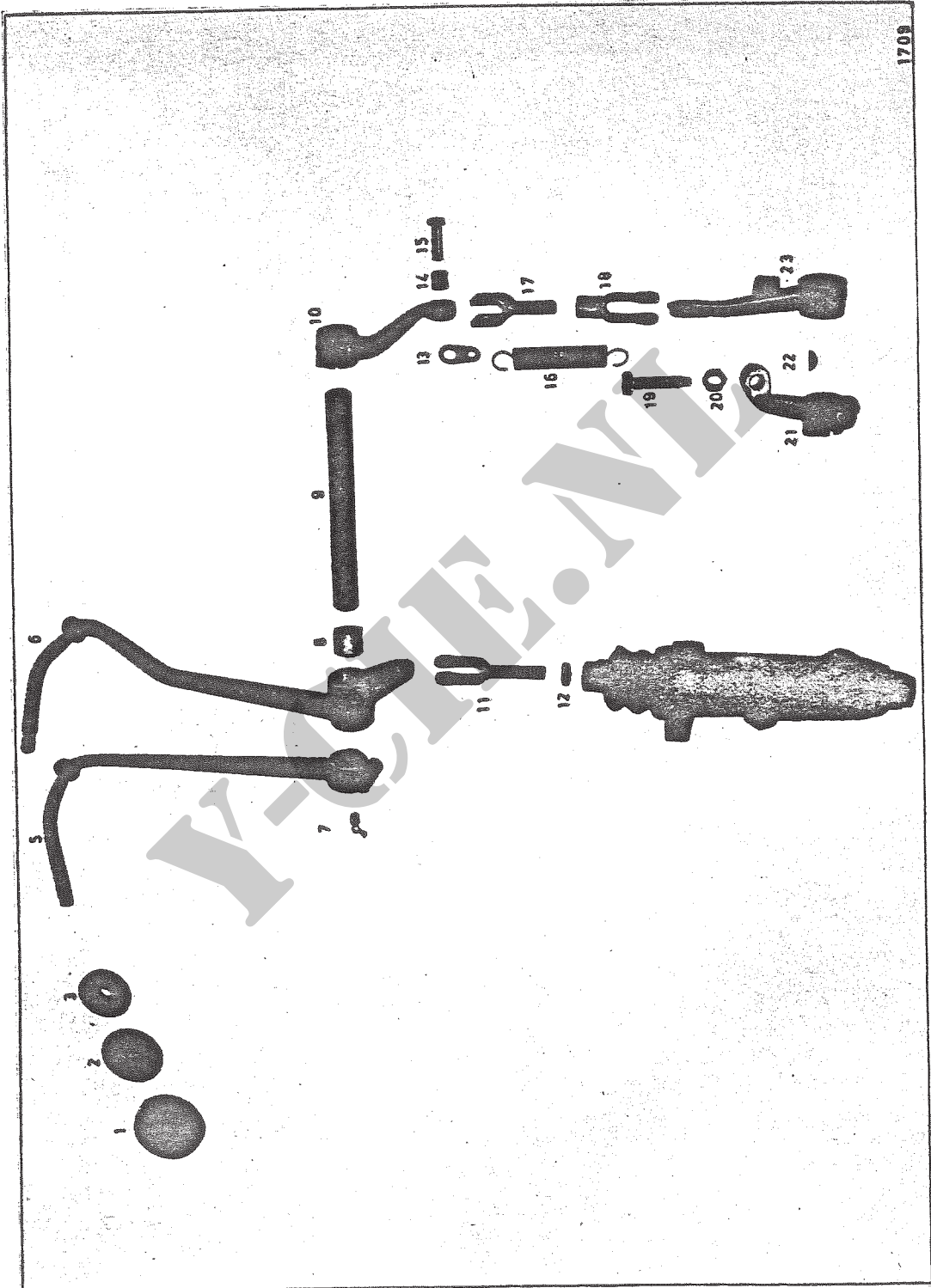
000
16 17

3/5 DL - AFB 0108
OLIEPAN, OLIEPOMP en OLIEVUIPLIJP

KOCHERME



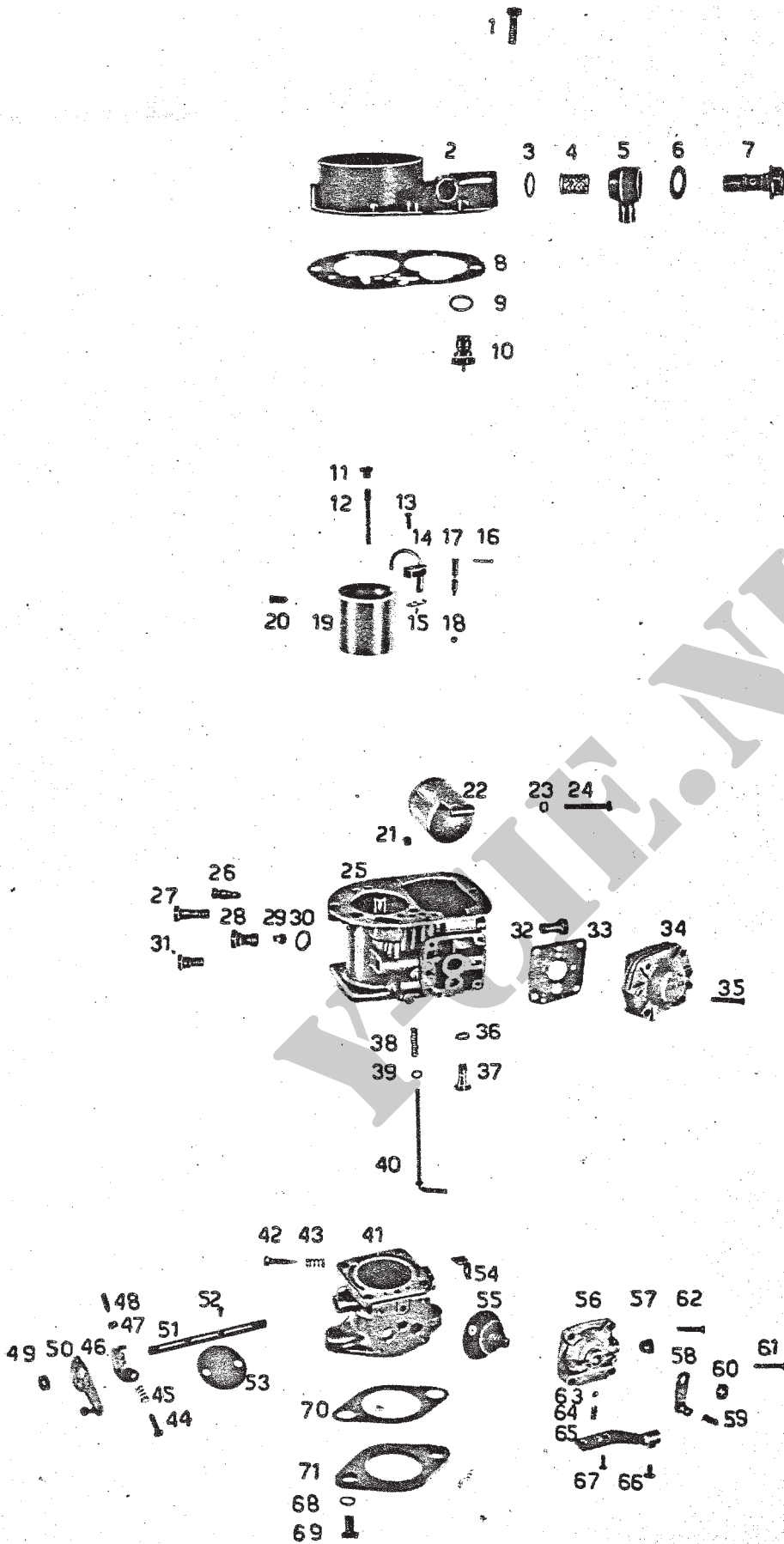




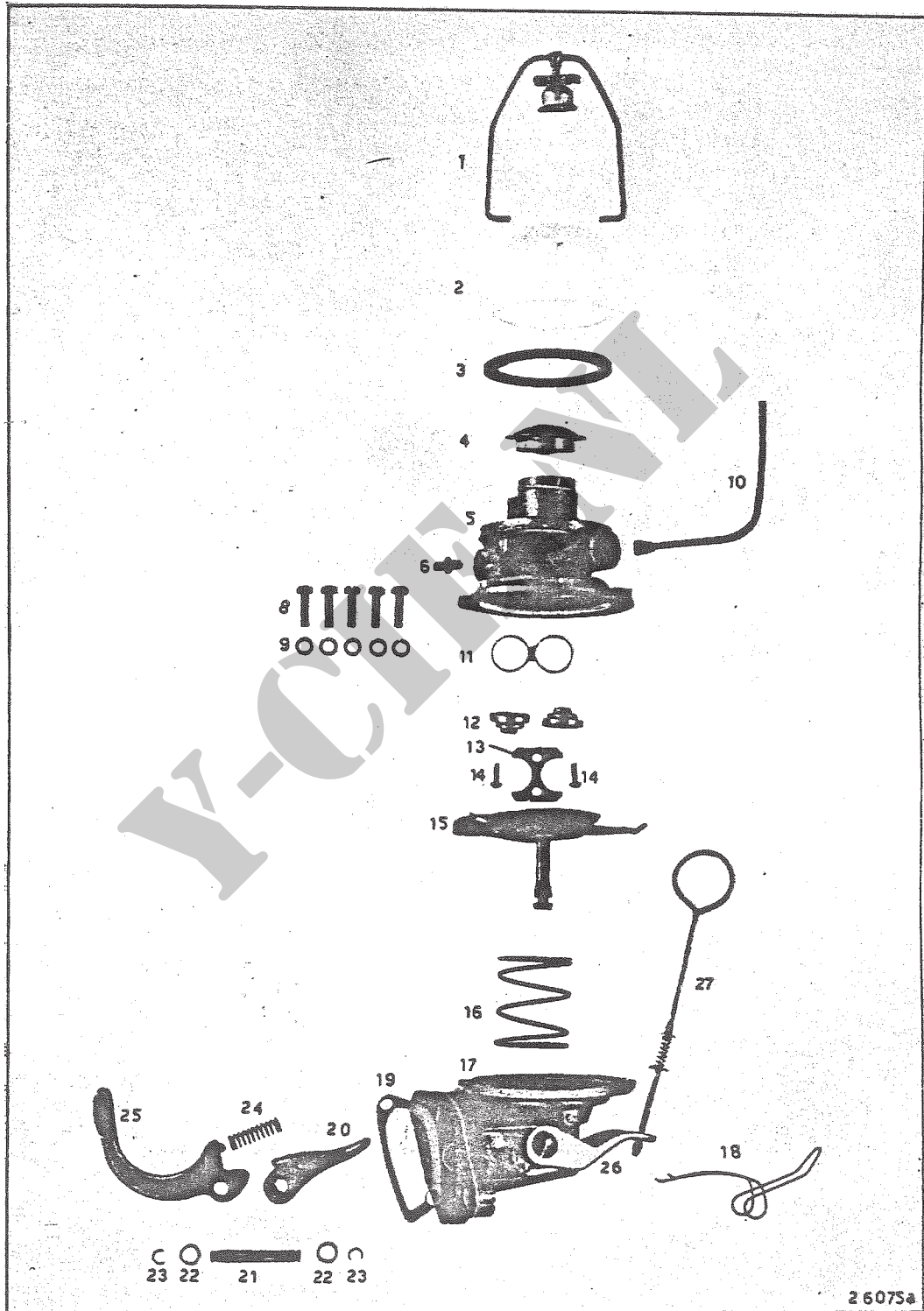
1709

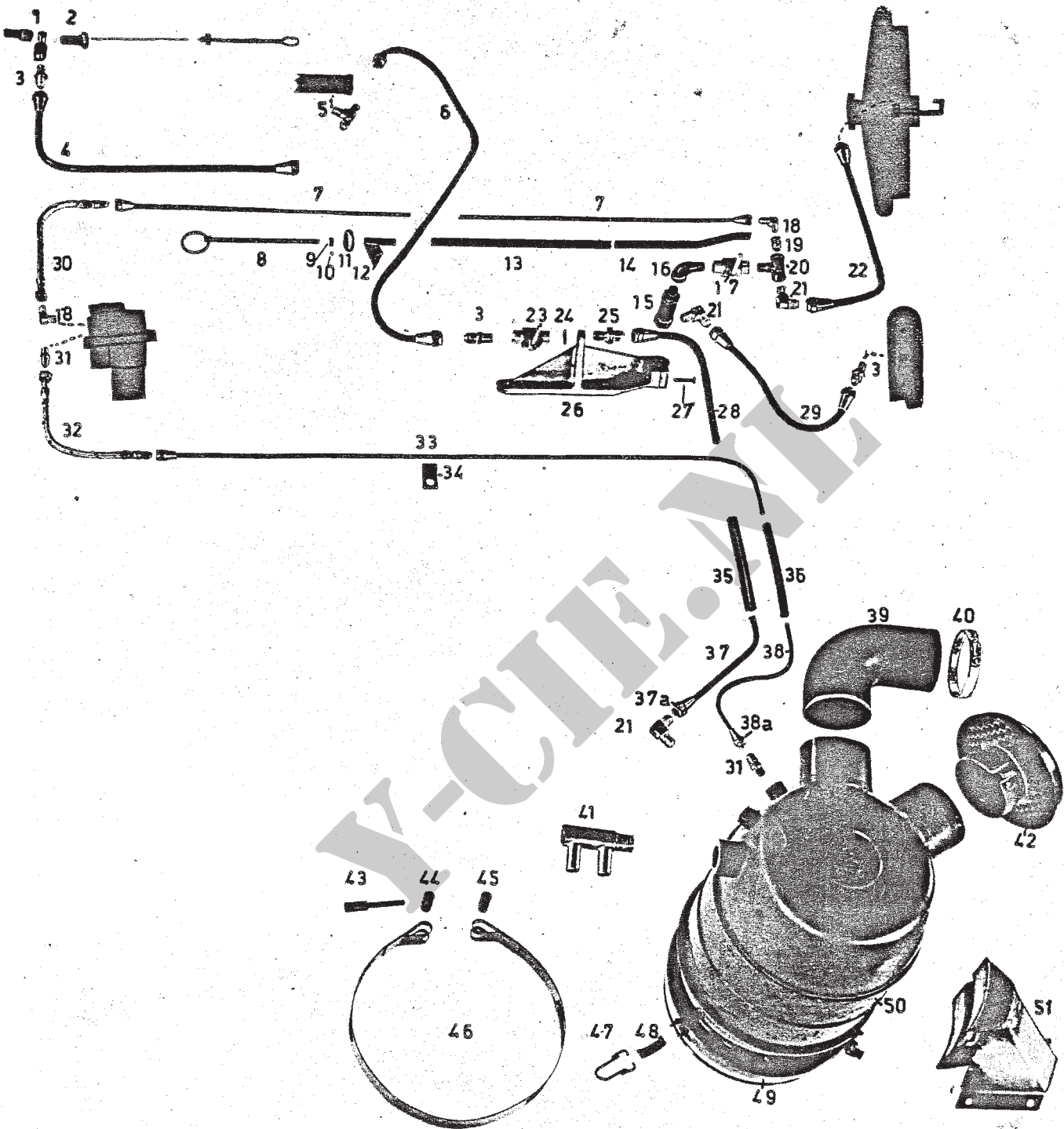
2 DL. AFB 0202
3/5 DL. AFB 0202

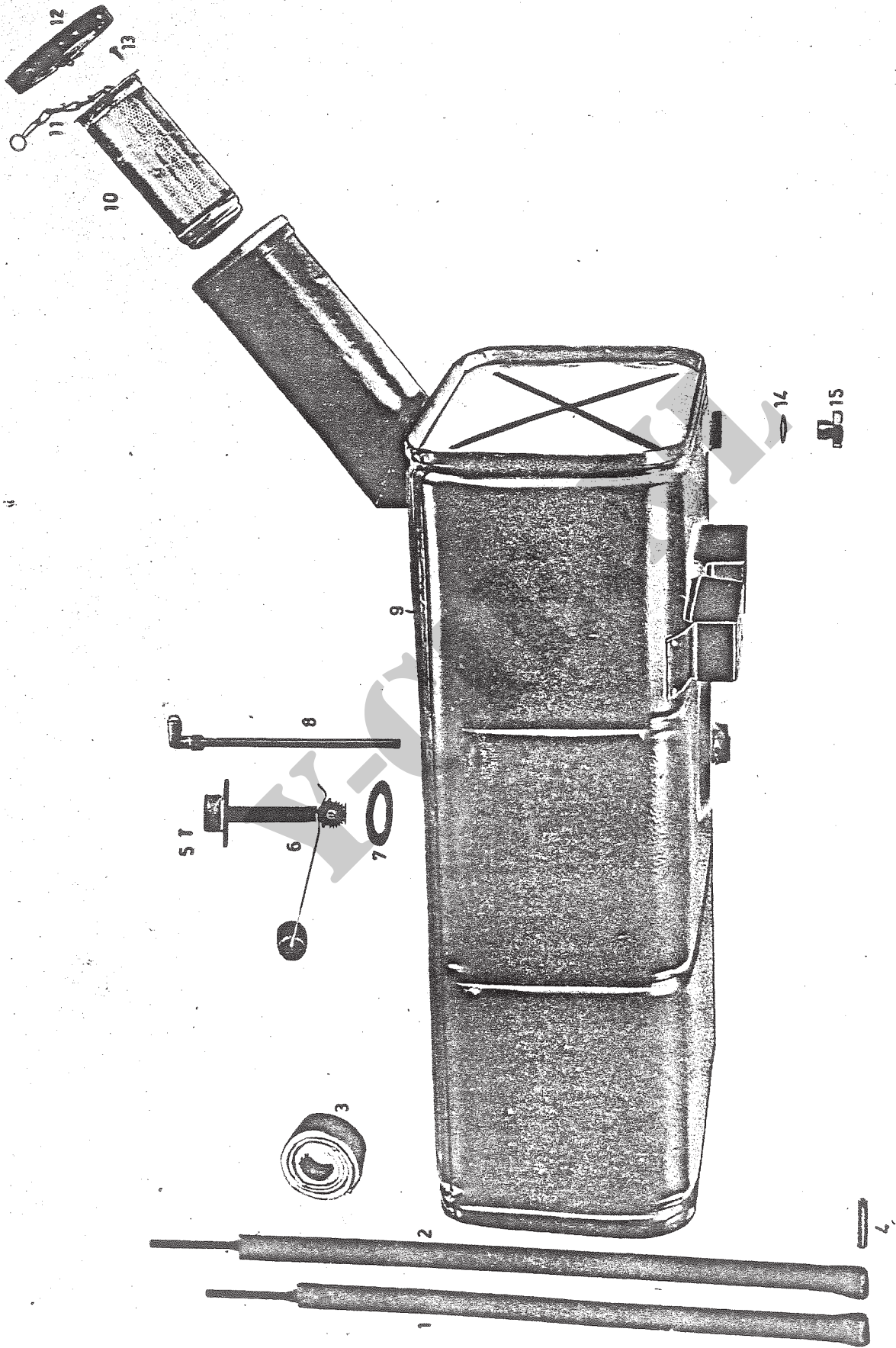
KOPPELING- en REMBEDIENINGSORGANEN



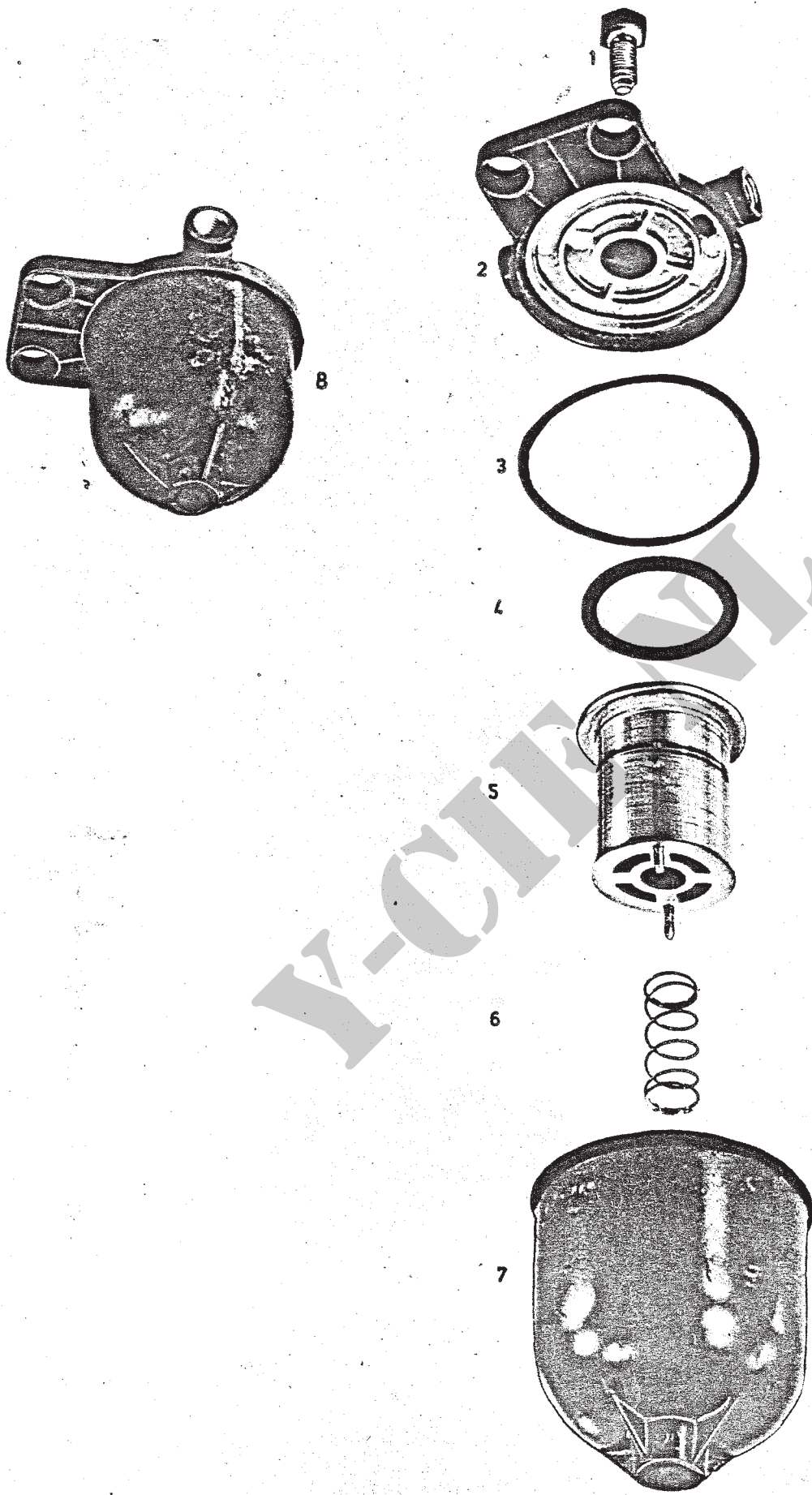
2613a





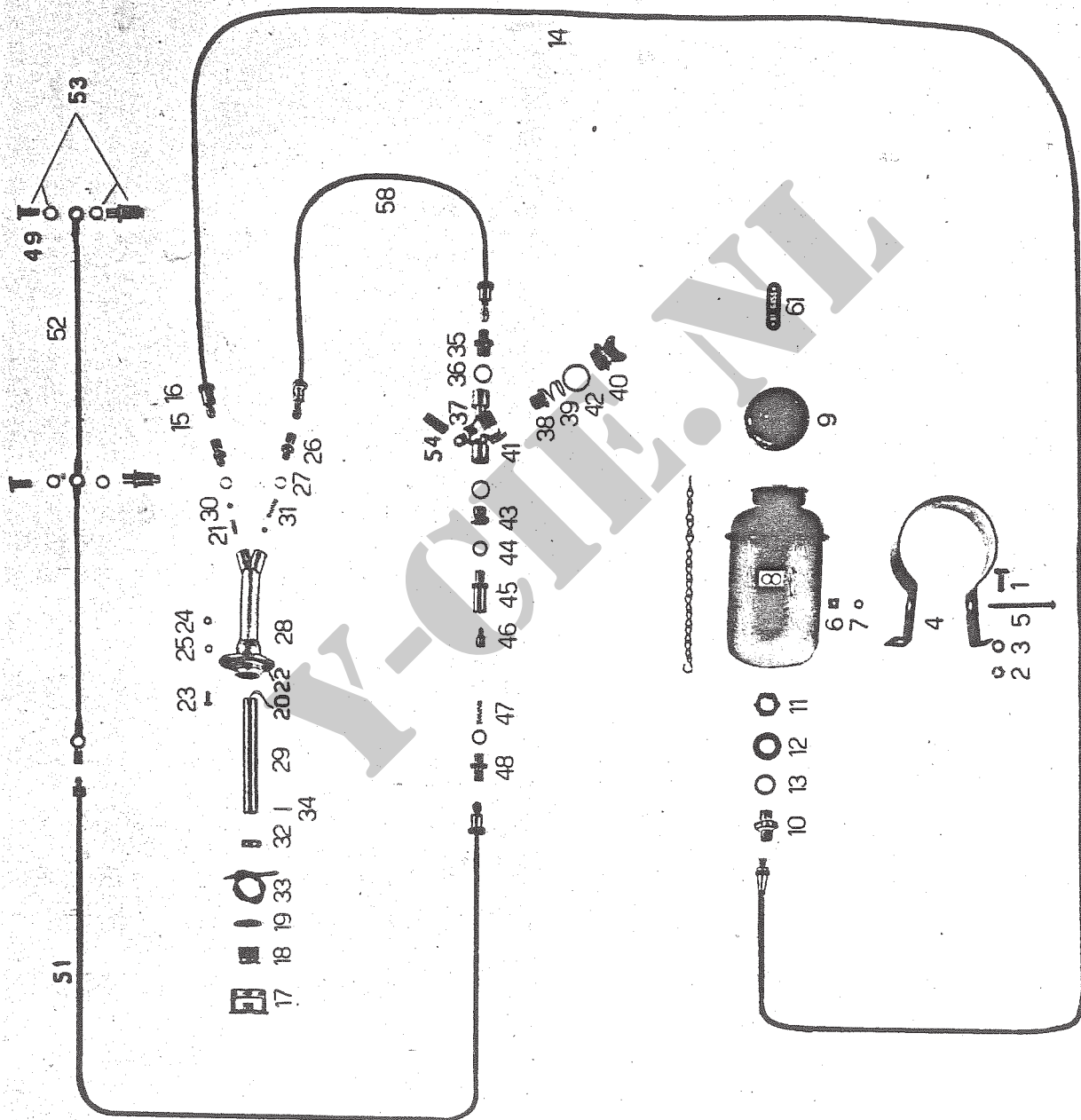


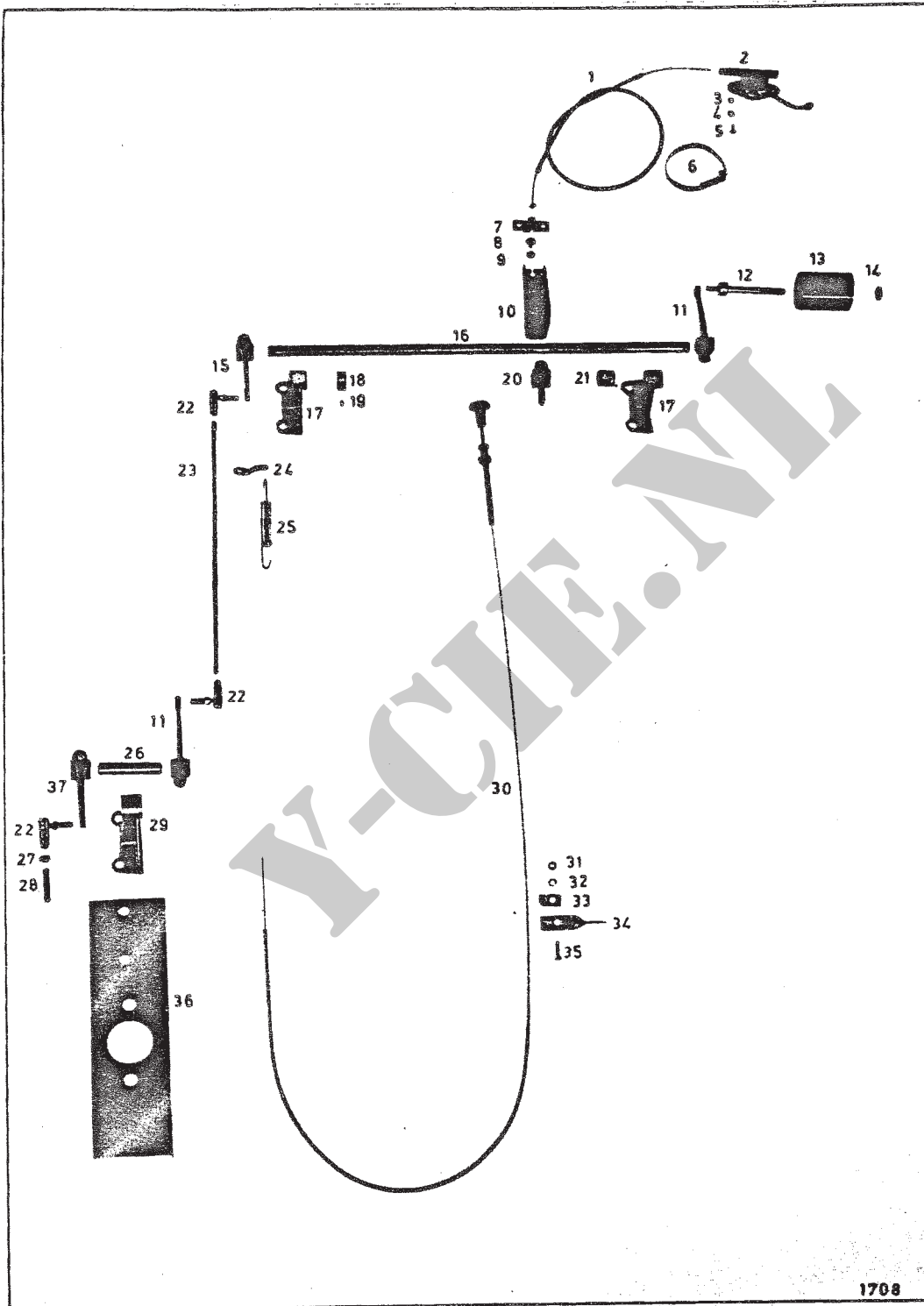
2 DL. APB 0302
- BENZINETANK
3/5 DL. APB 0304



2 DL. AFB 0303
3/5 DL. AFB 0305

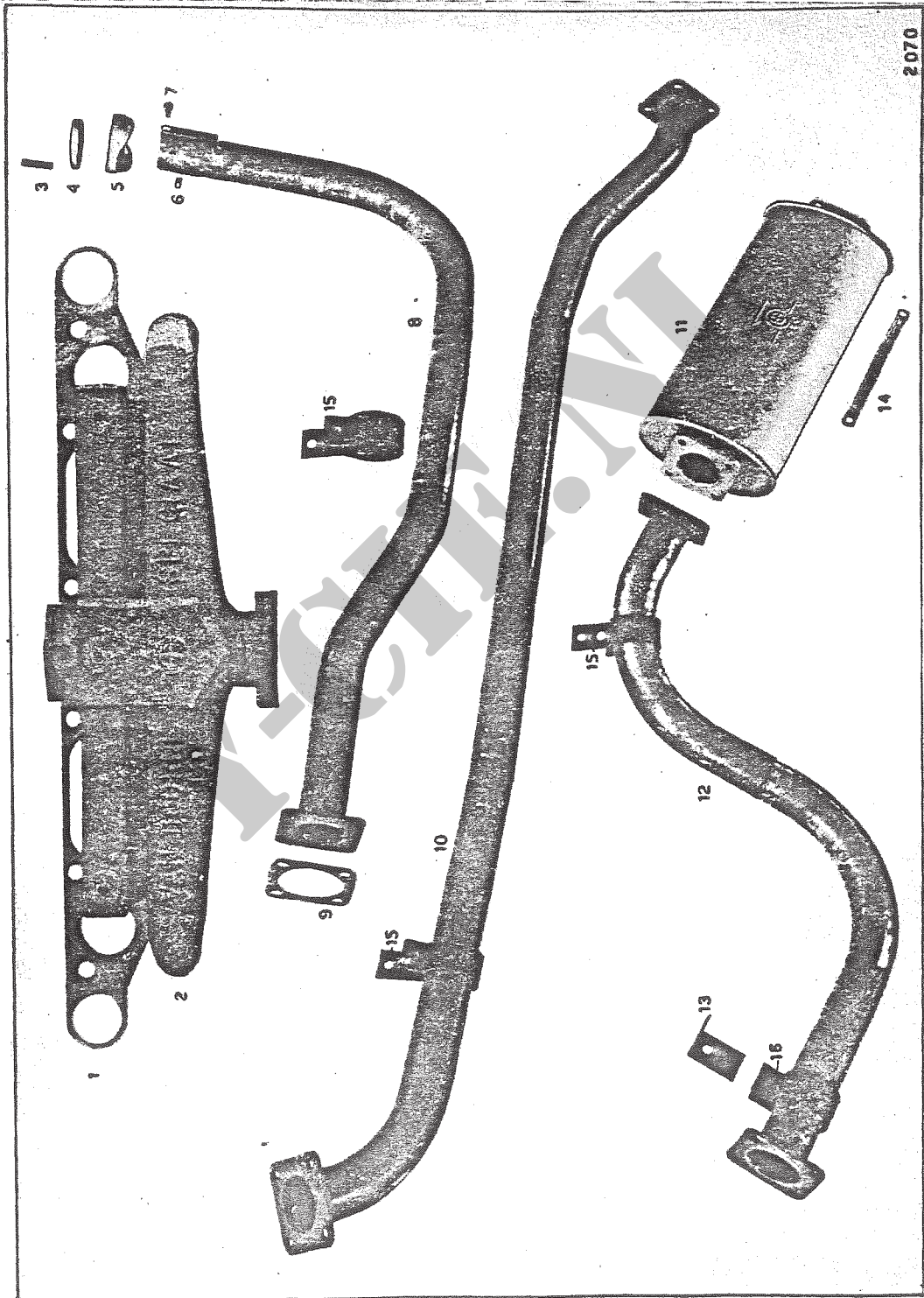
— — BENZINEFILTER met horizontale oren





1708

2 DL. AFB 0304 - GASBEDIENINGSORGANEN
3/5 DL. AFB 0307

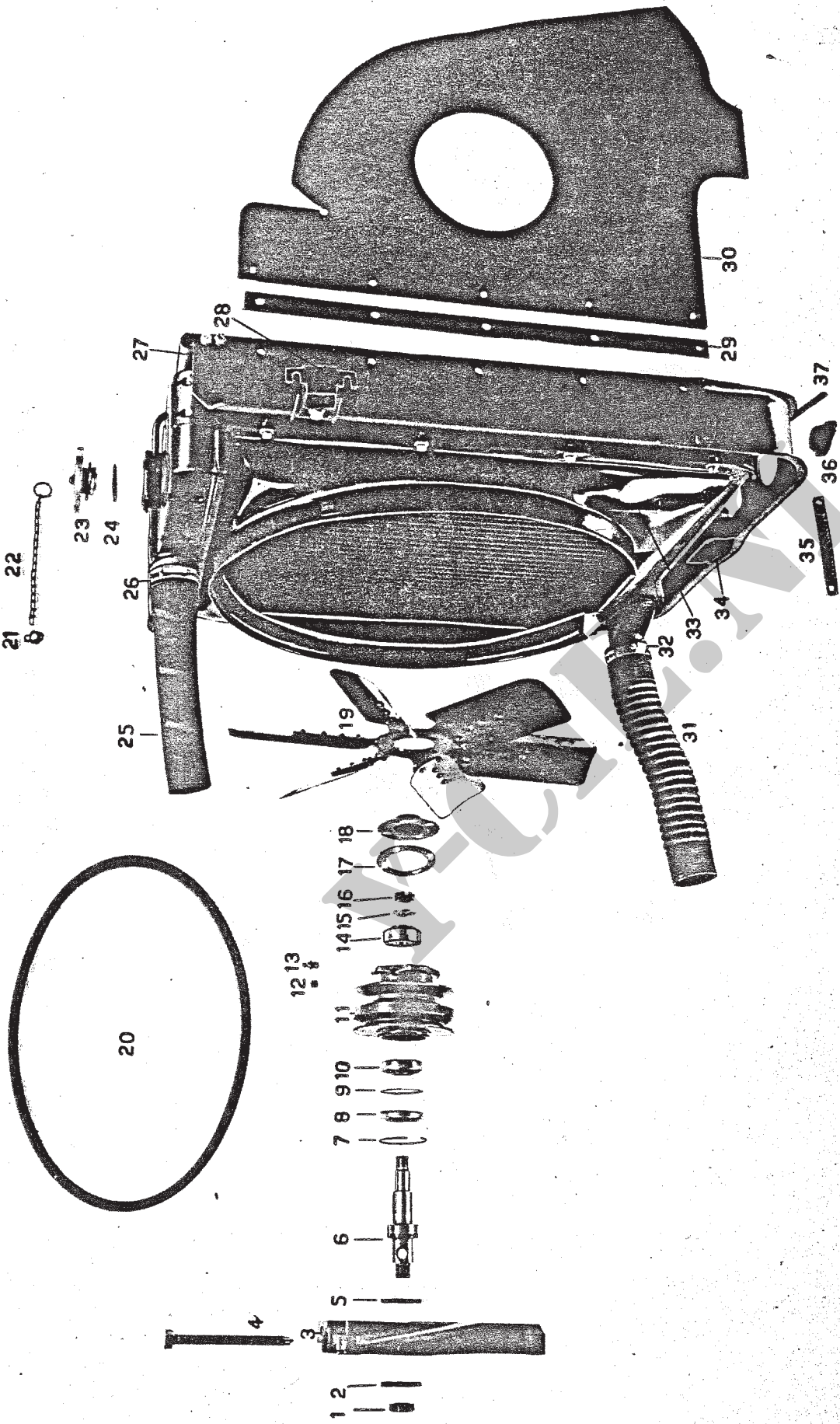


2070

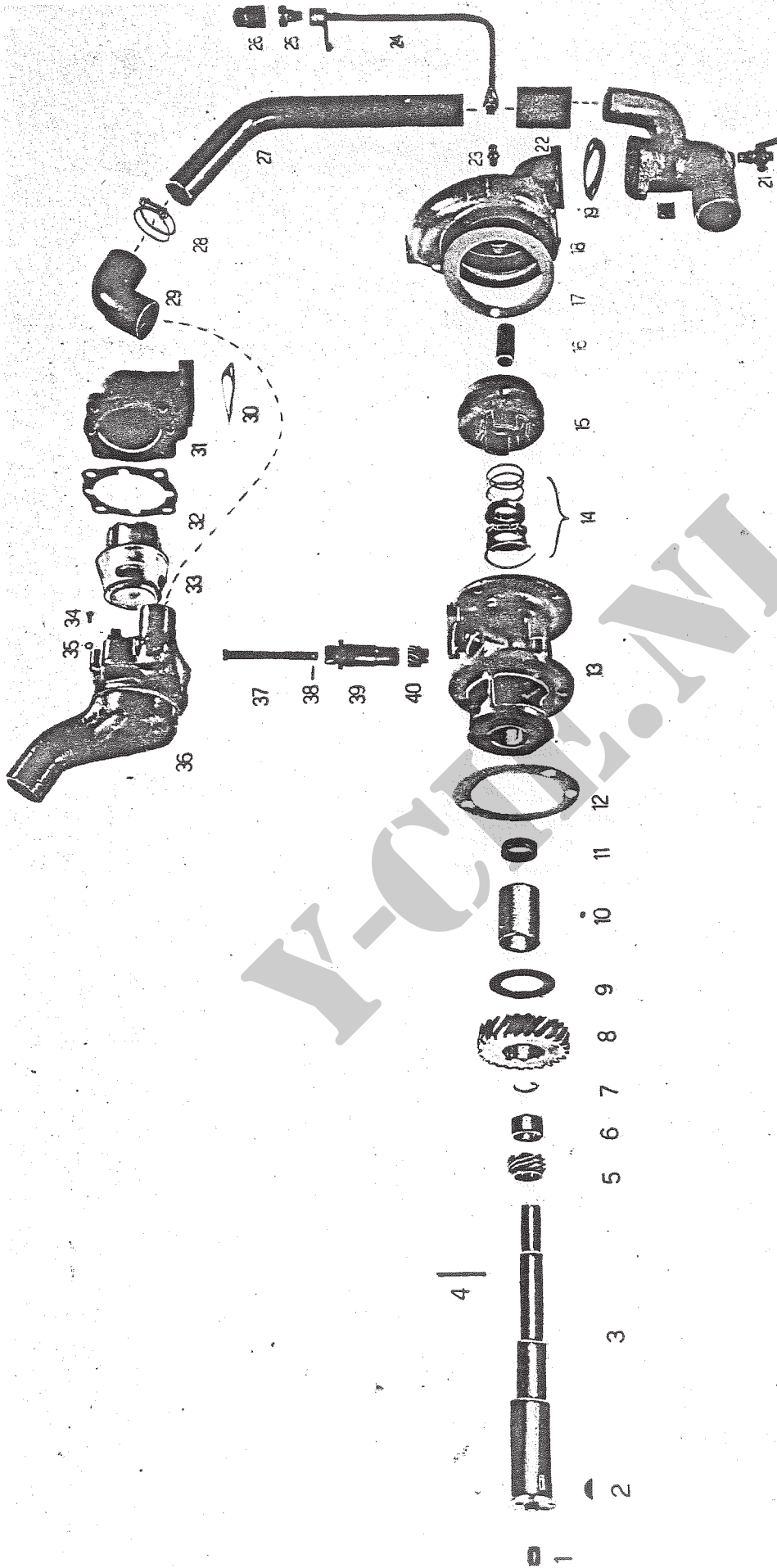
2 DL. AFB 0401

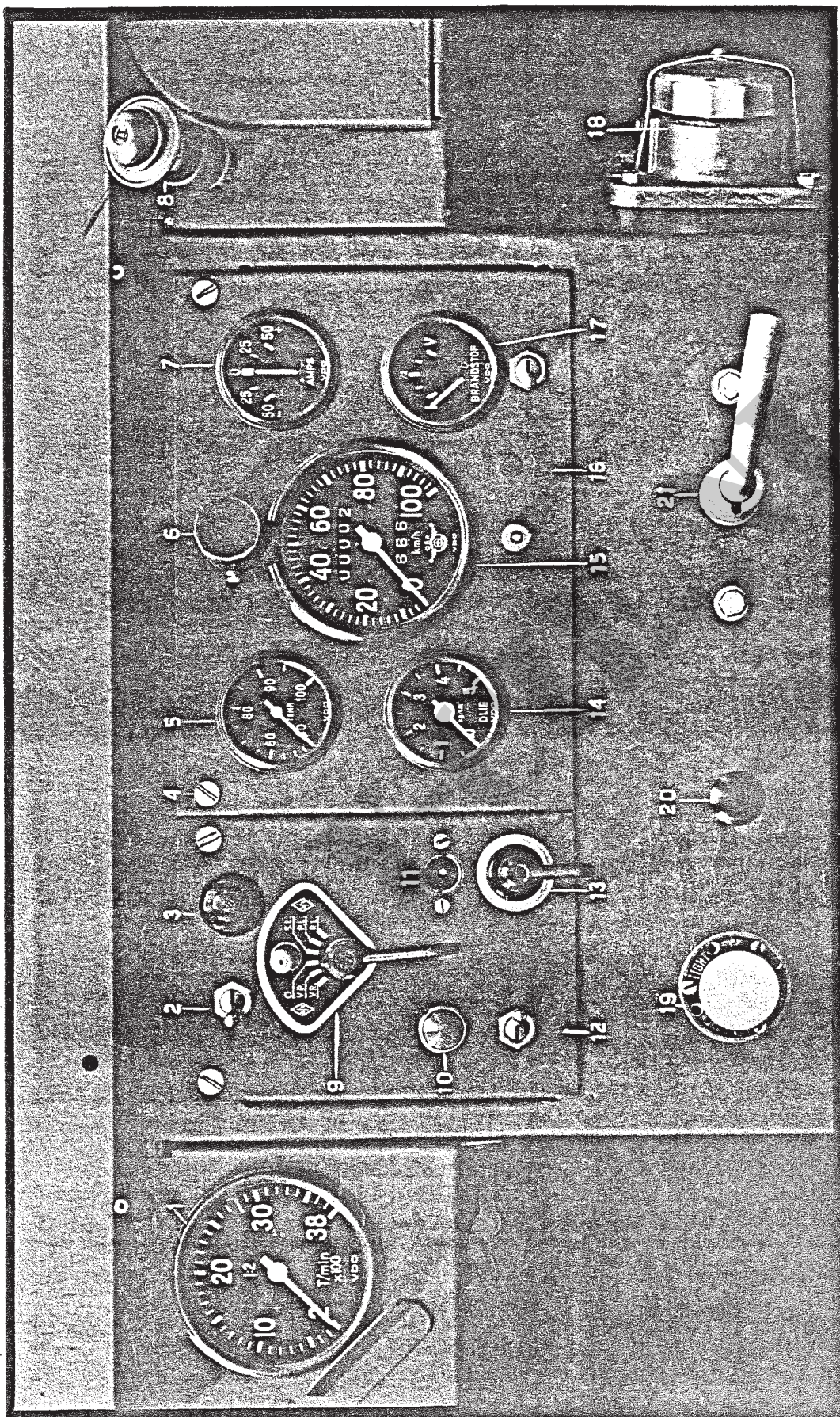
3/5 DL. AFB 0401

UITLAATPIJPEN en KWALDEMPER



2 DL. AFB 0501
3/5 DL. AFB 0501
- RADIATOR en VENTILATOR

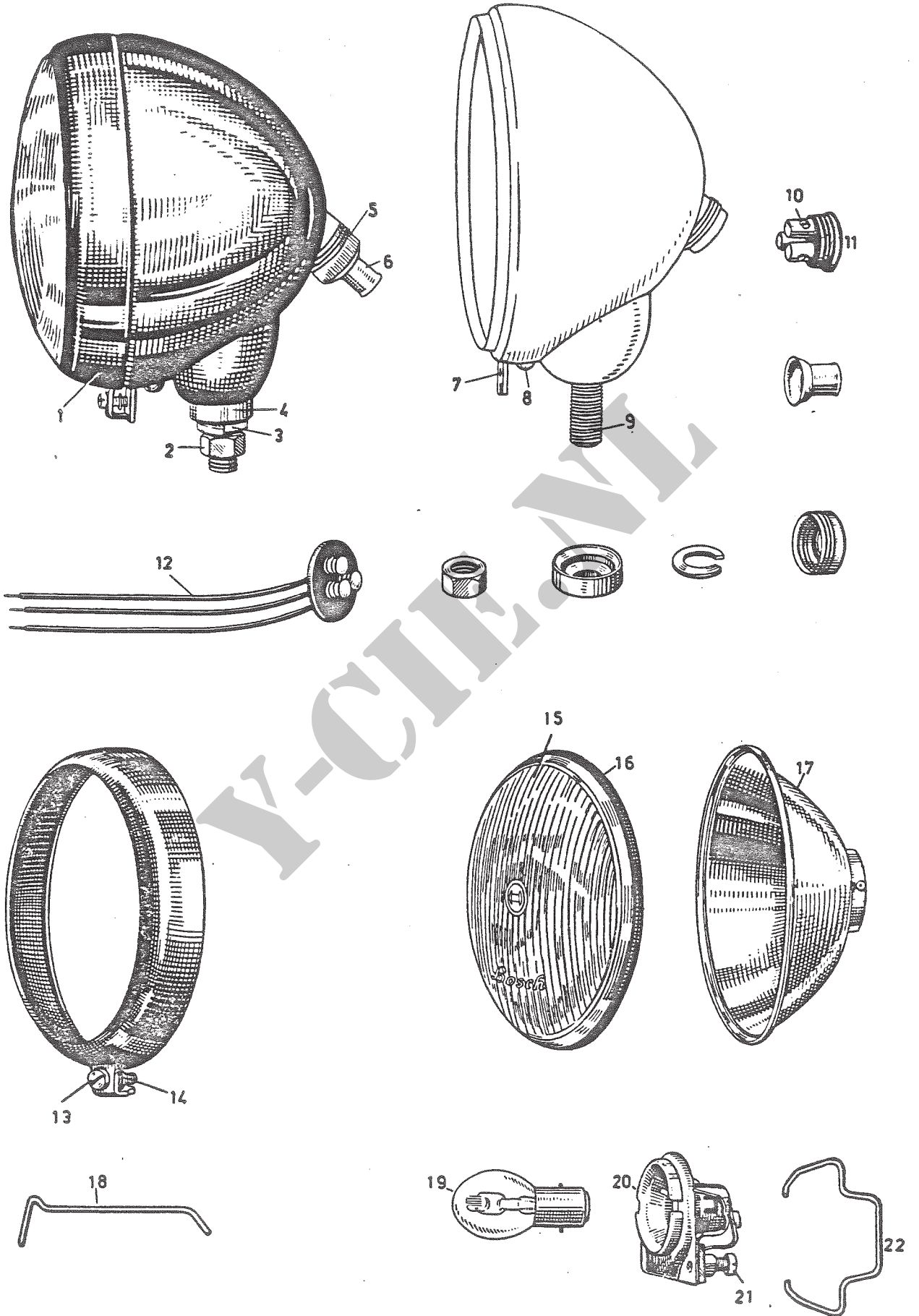


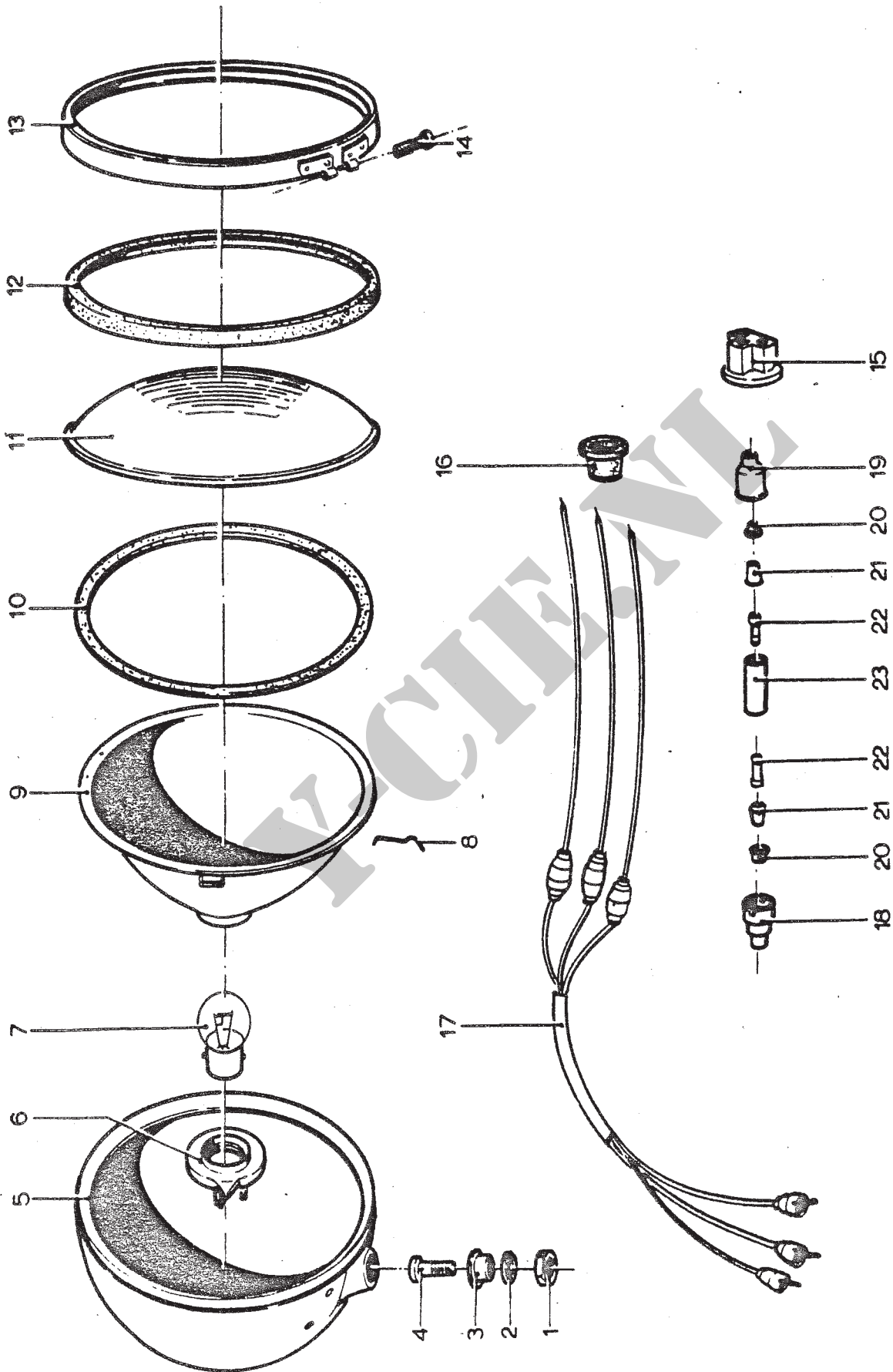


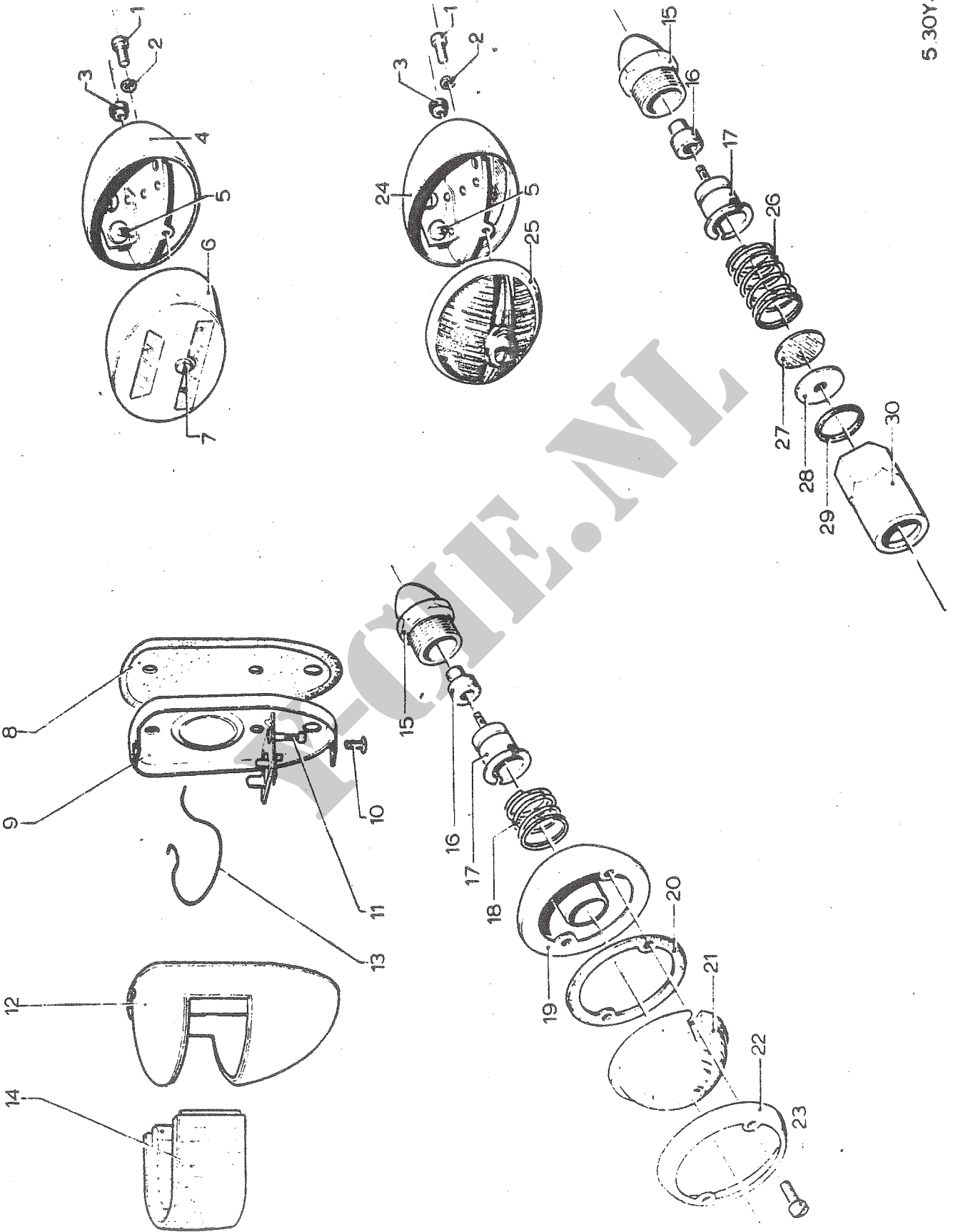
2 DL. AFB 0601

3/5 DL. AFB 0601

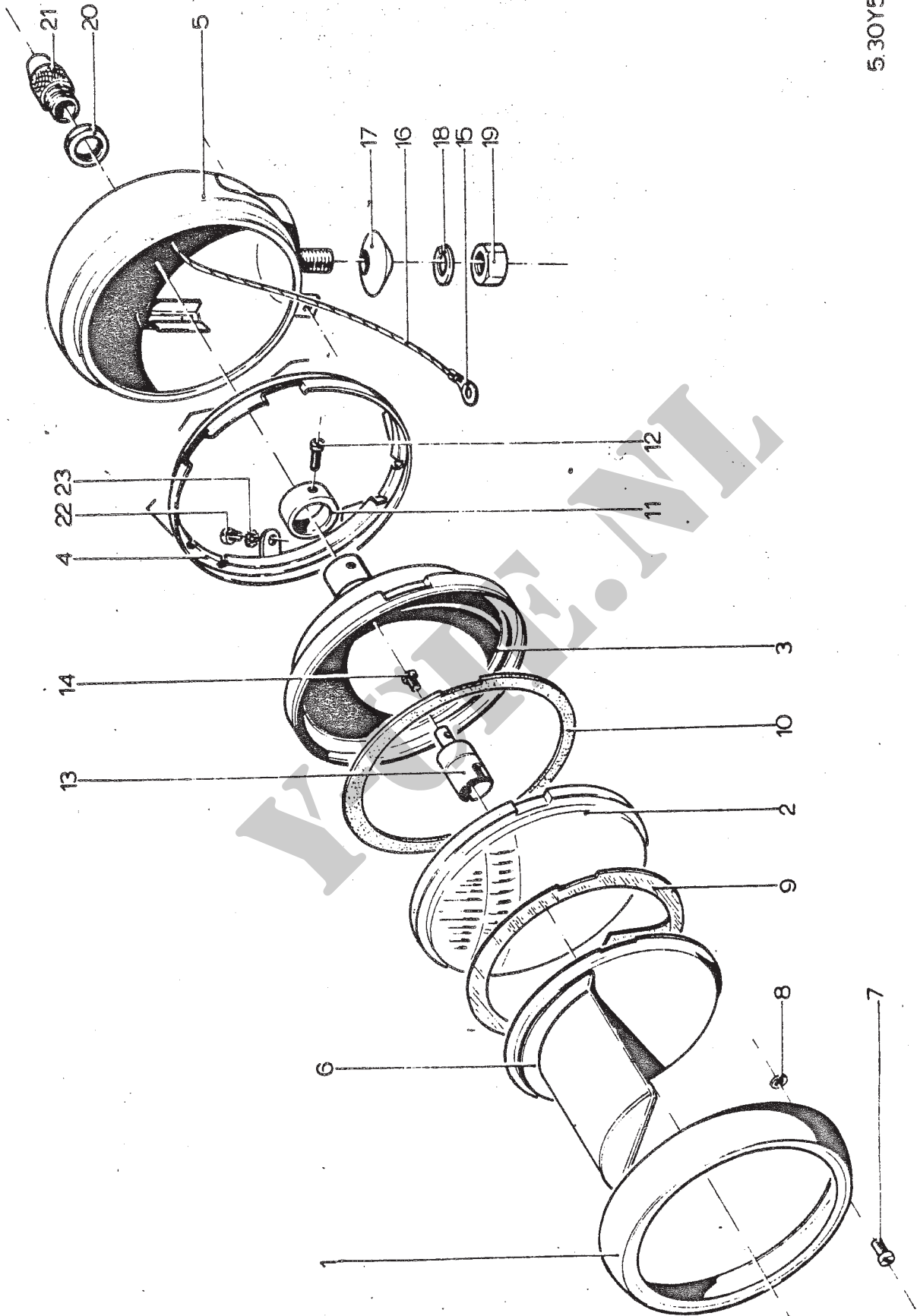
- INSTRUMENTPANEEL



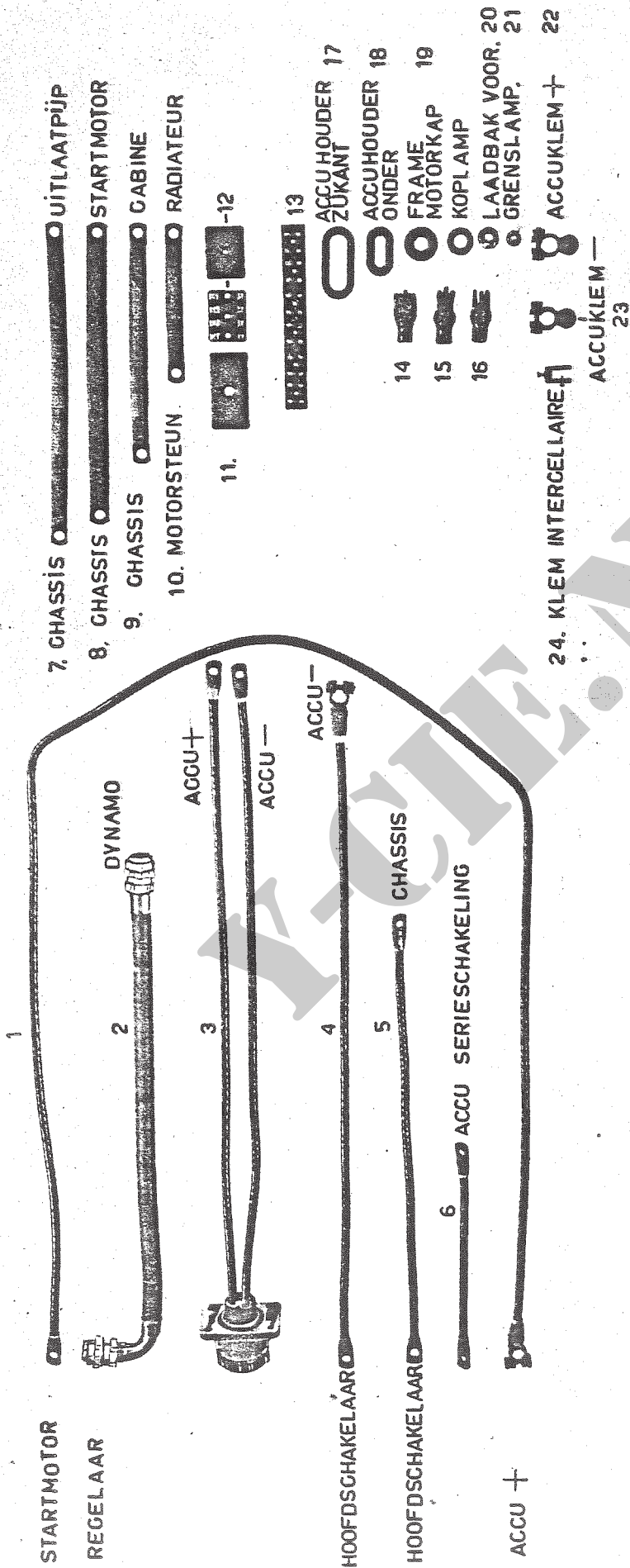




5 30Y4

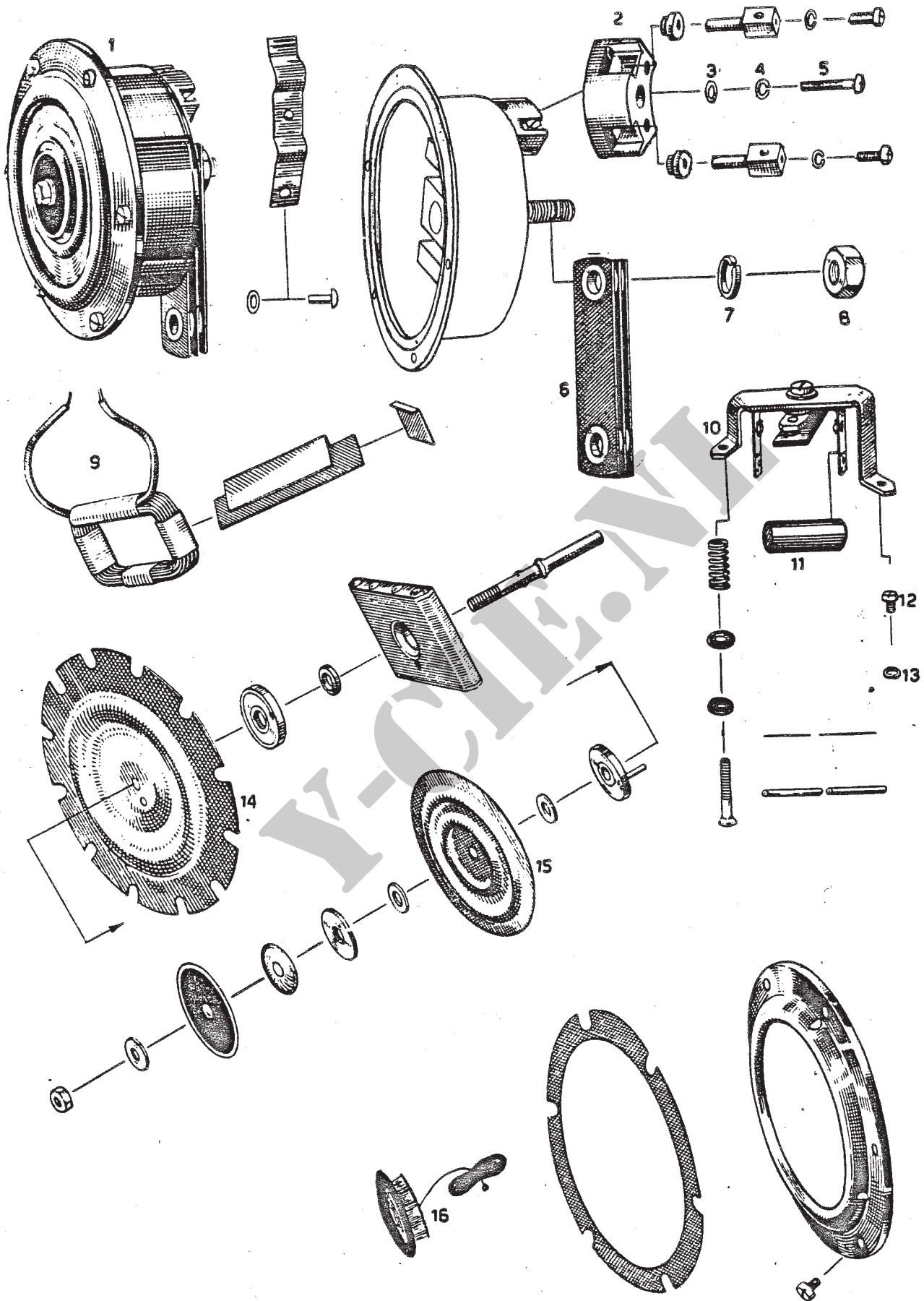


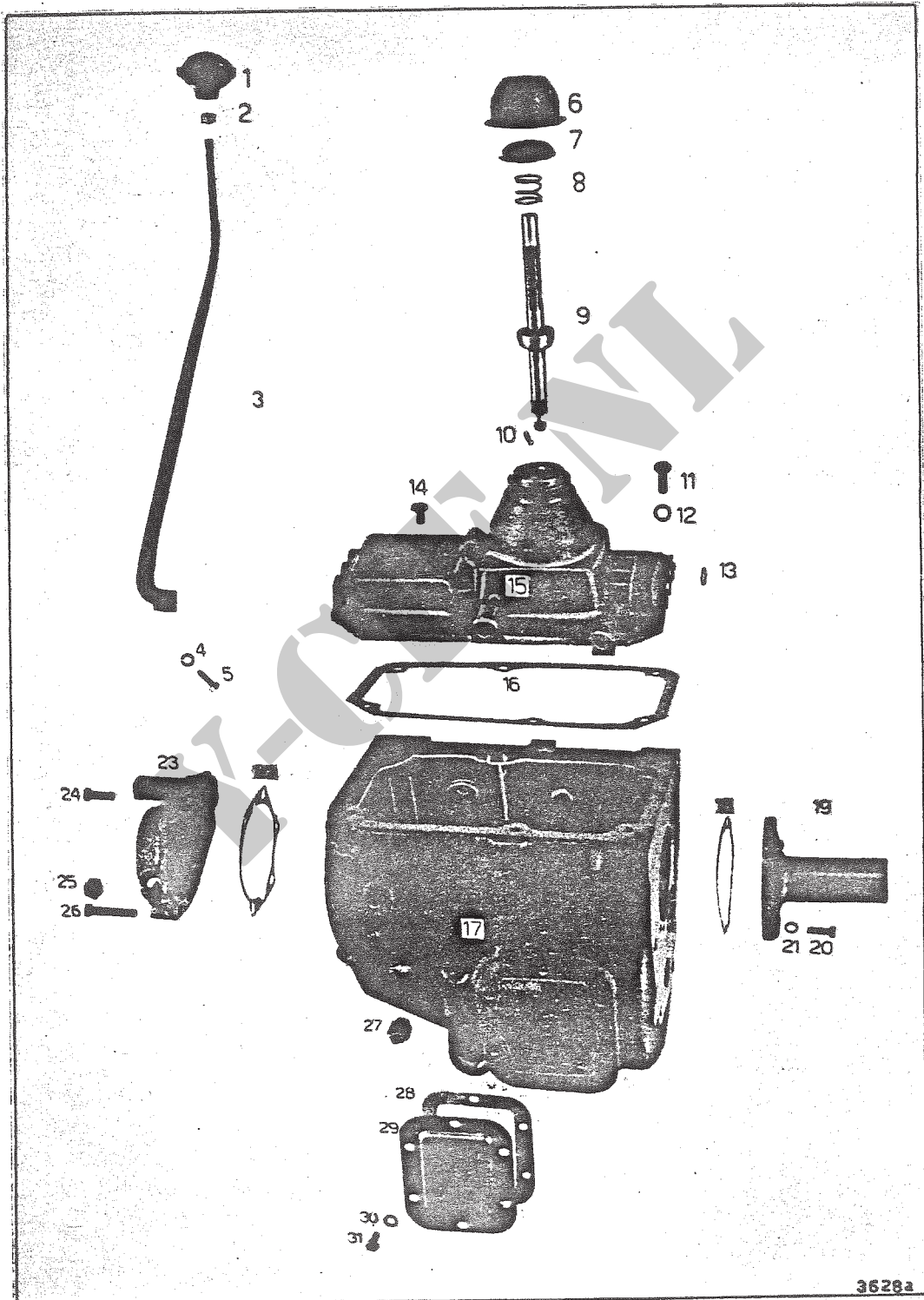
5.30Y5



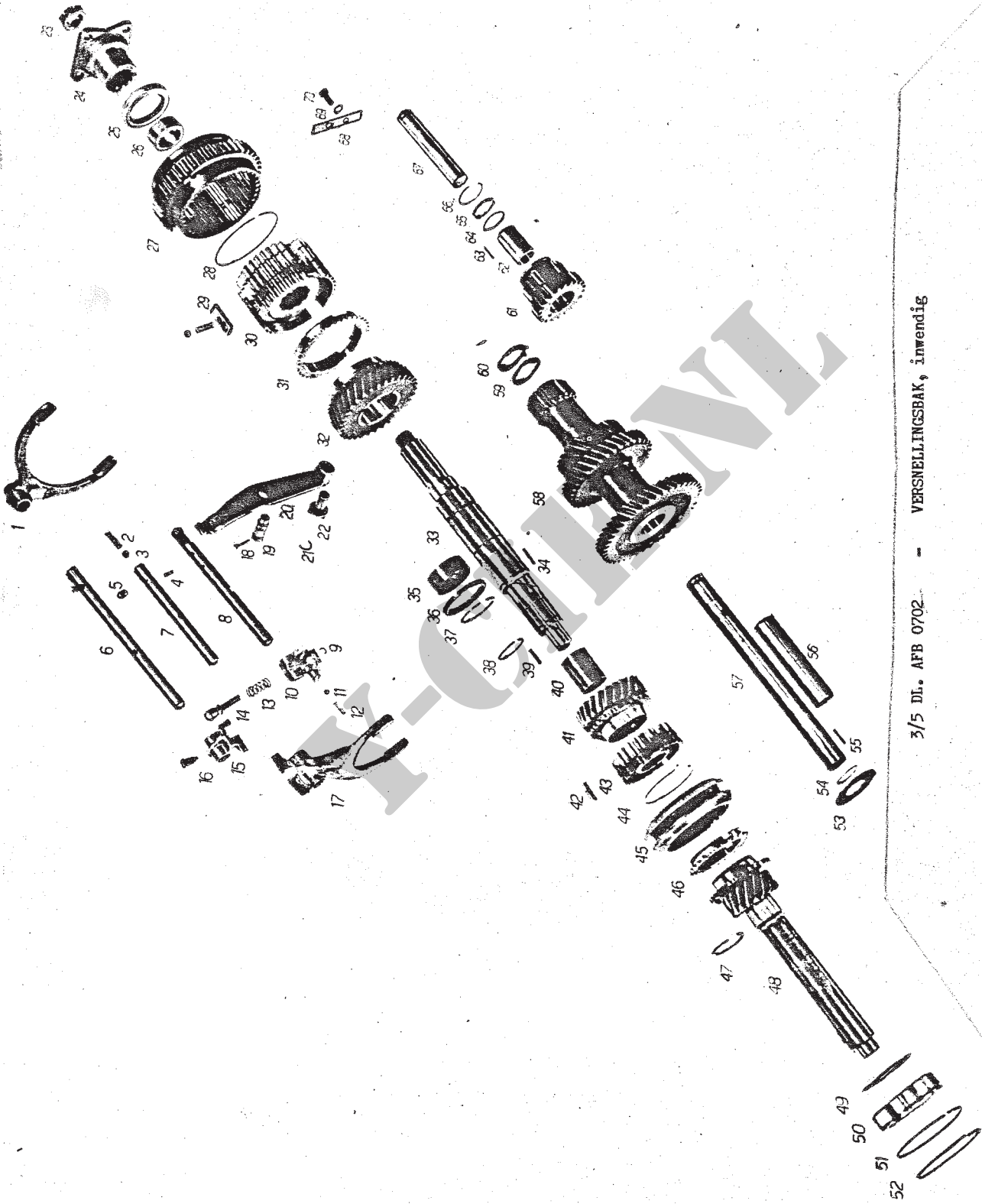
- 1. STARTMOTOR
- 2. REGLAAR
- 3. DYNAMO
- 4. HOOFDSCHAKELAAR
- 5. HOOFDSCHAKELAAR
- 6. ACCU SERIESCHAKELING
- 7. CHASSIS
- 8. CHASSIS
- 9. CHASSIS
- 10. MOTORSTEUN
- 11.
- 12.
- 13.
- 14.
- 15.
- 16.
- 17. ACCUHOUDER ZUKANT
- 18. ACCUHOUDER ONDER
- 19. FRAME MOTORKAP
- 20. KOPLAMP
- 21. LAADBAK VOOR. GRENSLAMP.
- 22. ACCUKLEM +
- 23. ACCUKLEM -
- 24. KLEM INTERCELLAIRE

50.40

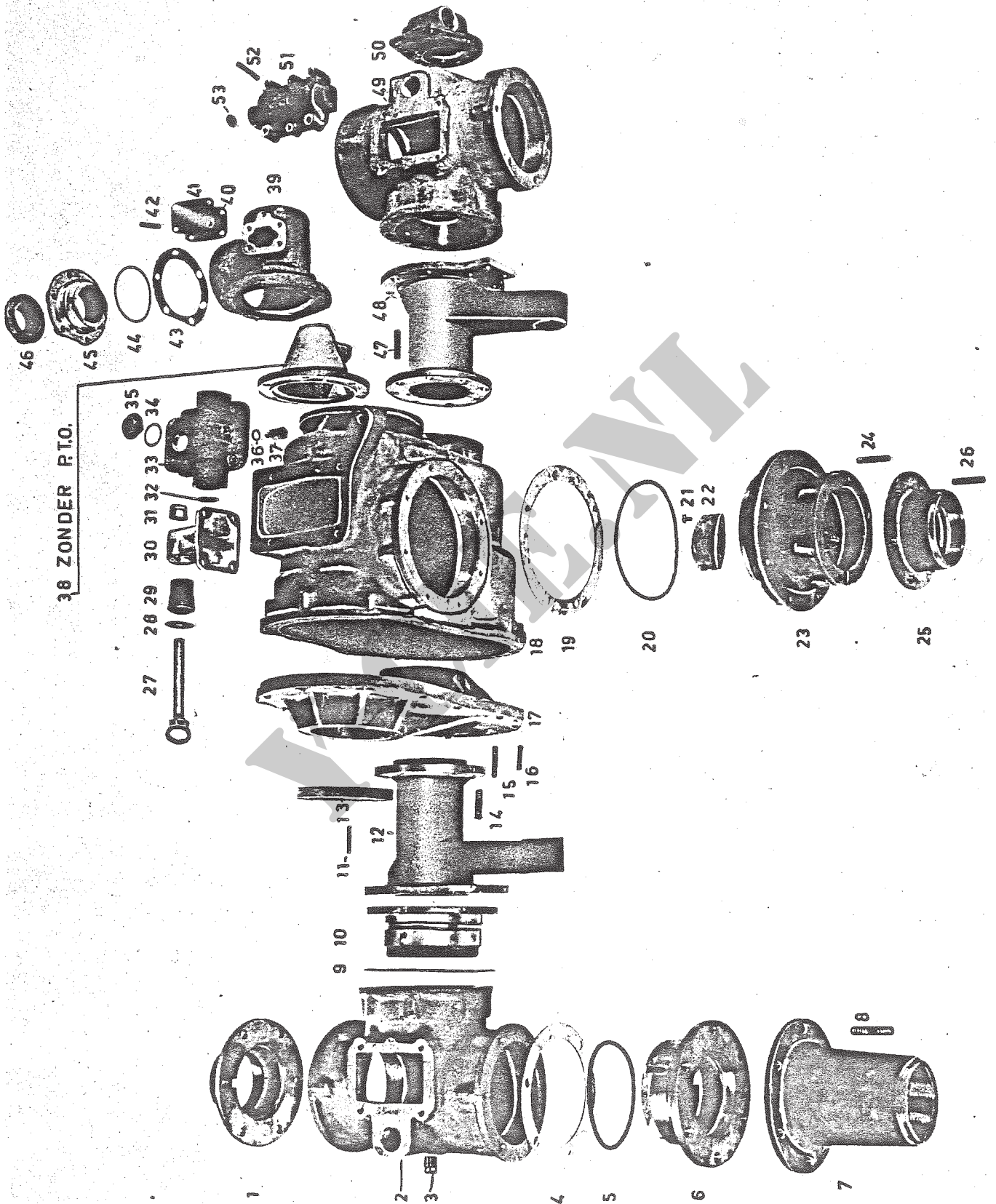


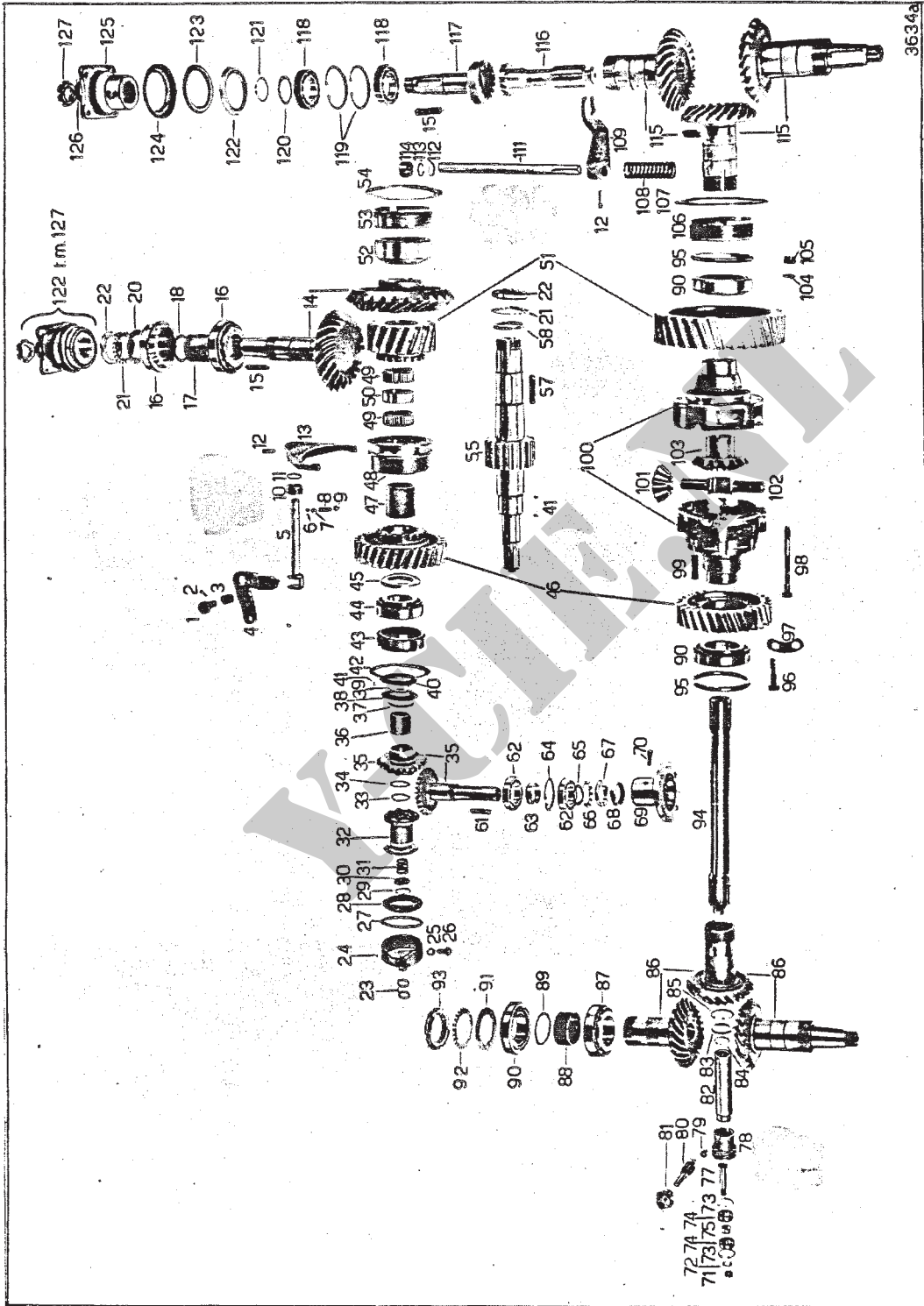


3628a

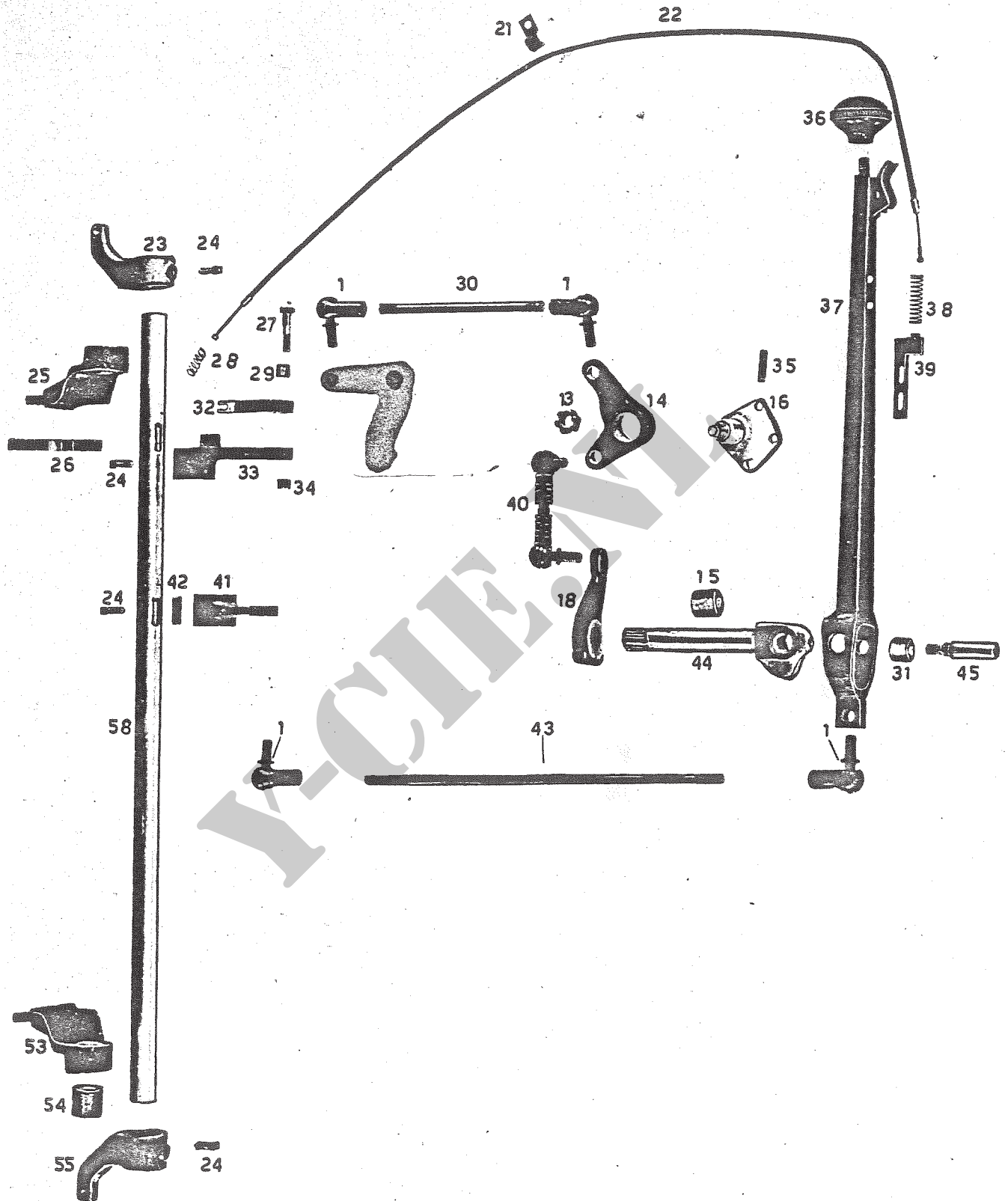


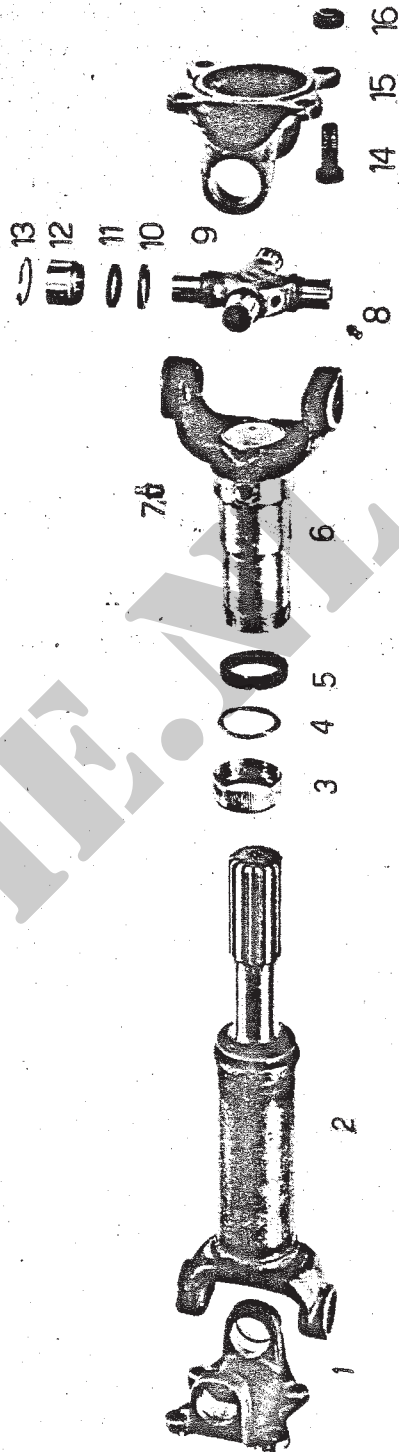
3/5 DL. AFB 0702 - - VERSNELLINGSBAK, invendig





3/5 DL. AFB_0802 - REDUCTIEBAK en VERDEELBAKKEN, inwendig

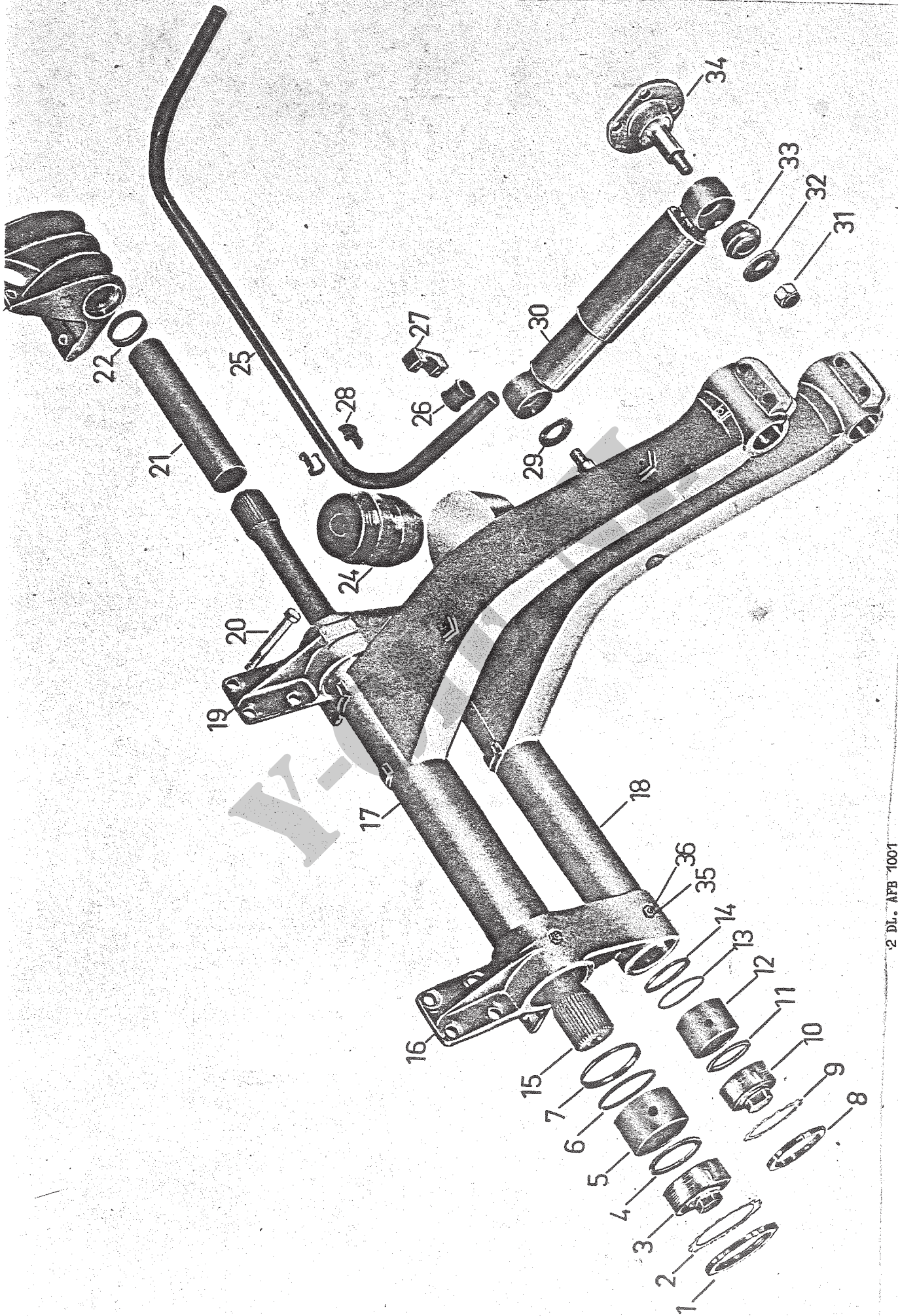




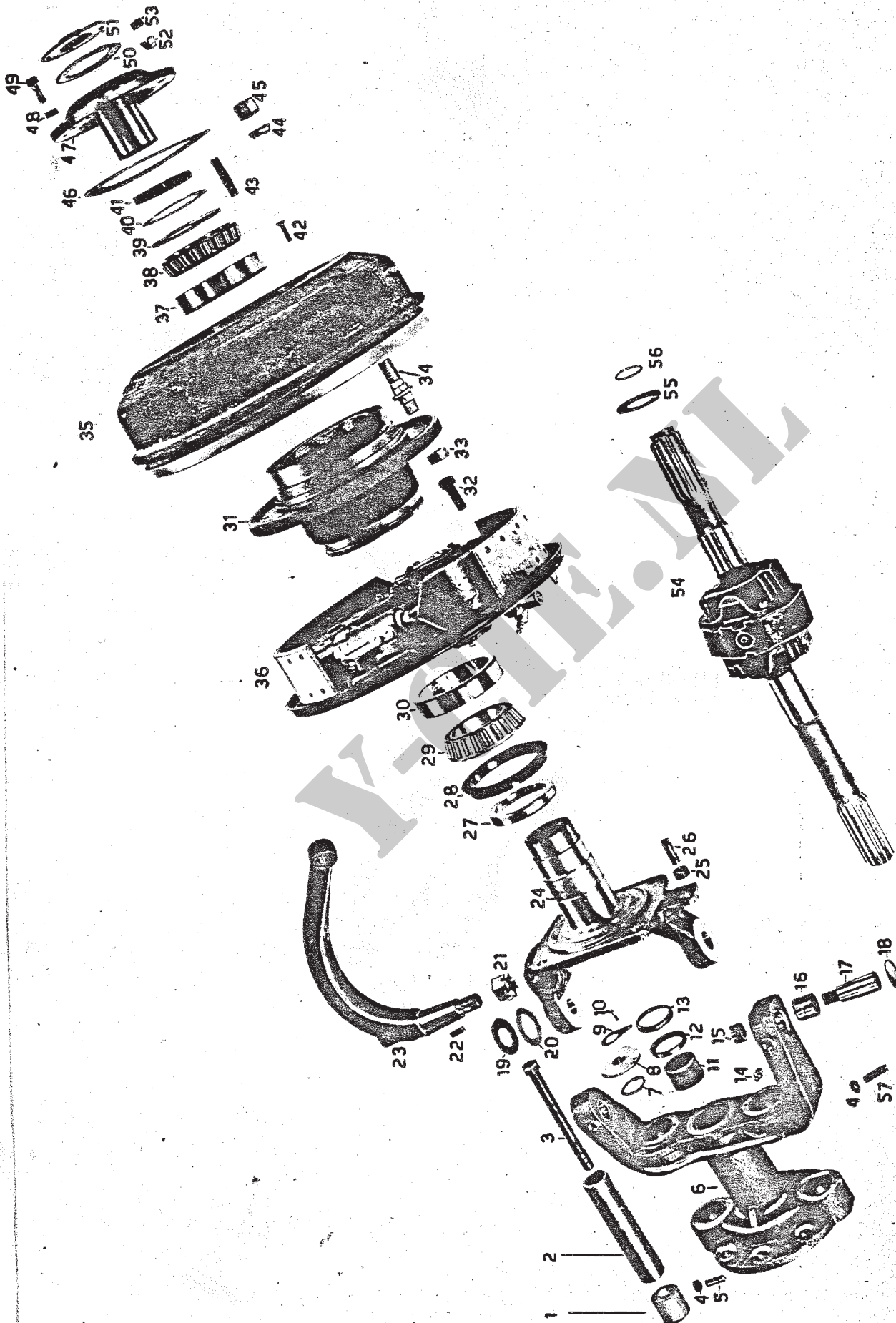
2 DL. AFB-0901

TUSSENASSEN

3/5 DL. AFB 0901

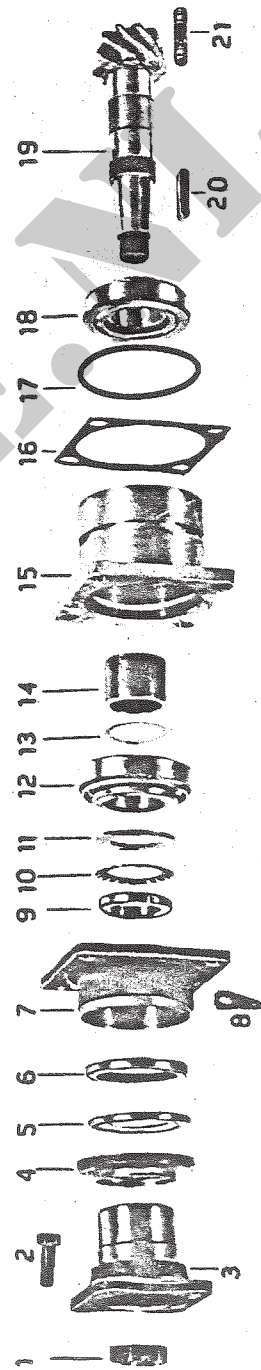
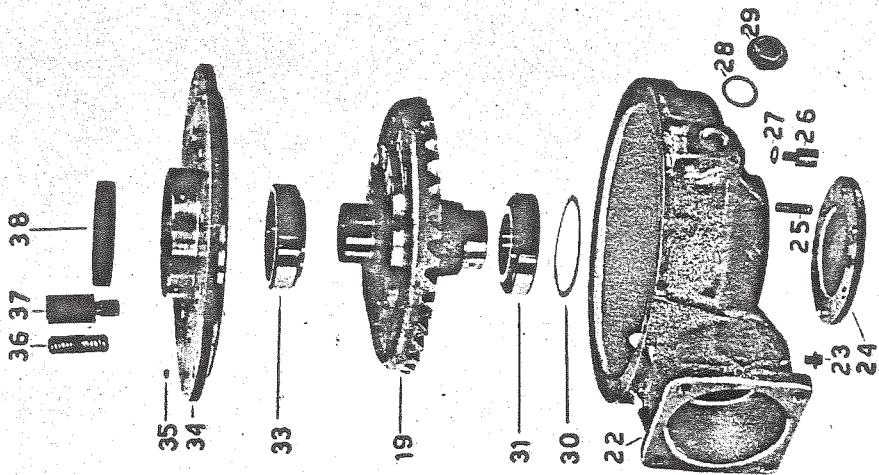


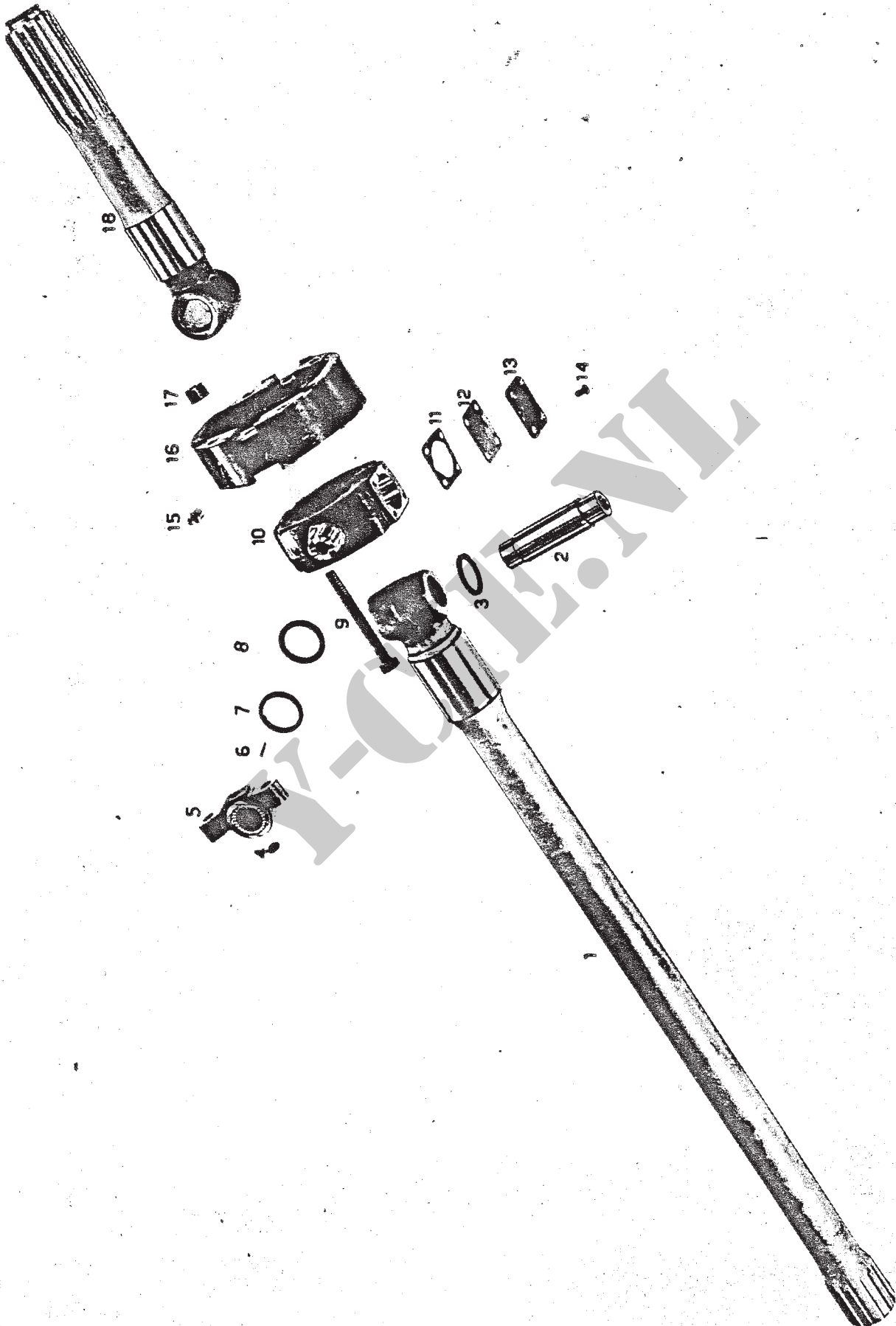
2 DL. AFB 1001
- TORSTARMEN, TORSIESTAAF, INKLEMKAST, SCHOKBREKER en STABILISATOR, voor
3/5 DL. AFB 1001

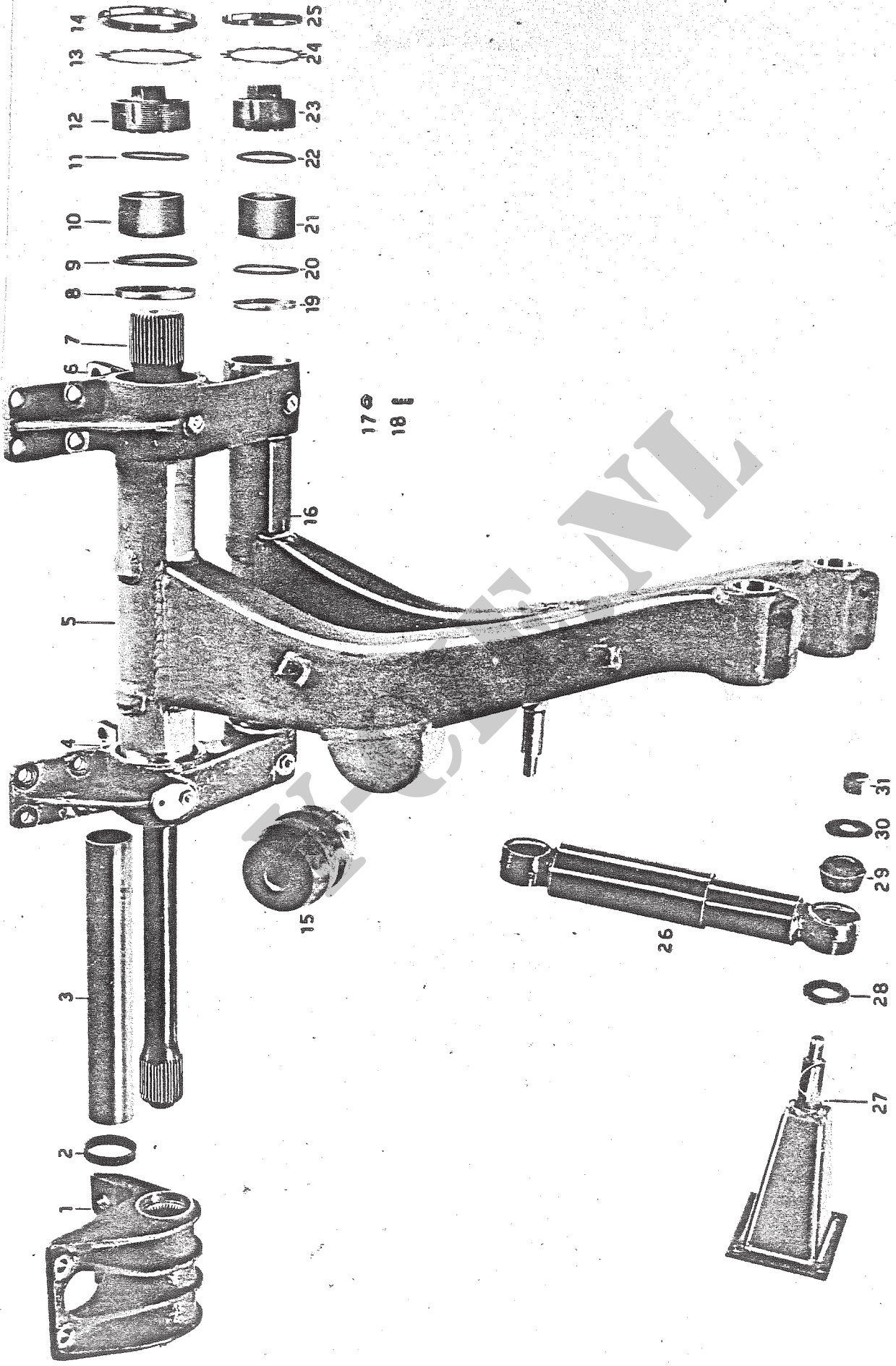


2 DL. FB 1002
3/5 DL. AFB 1002

FUSEDRAGER, FUSEE, NAAF en REMTROMMEL

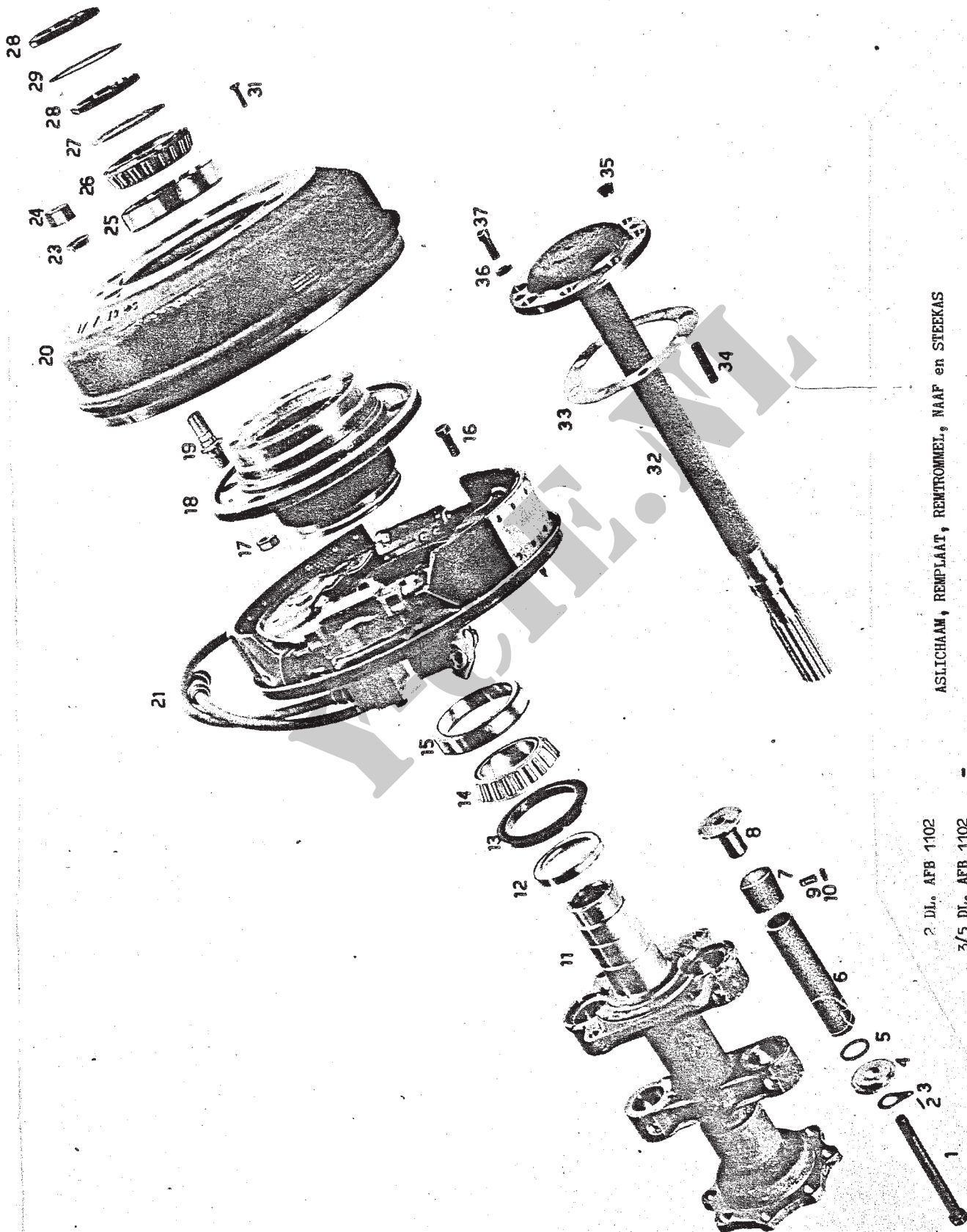






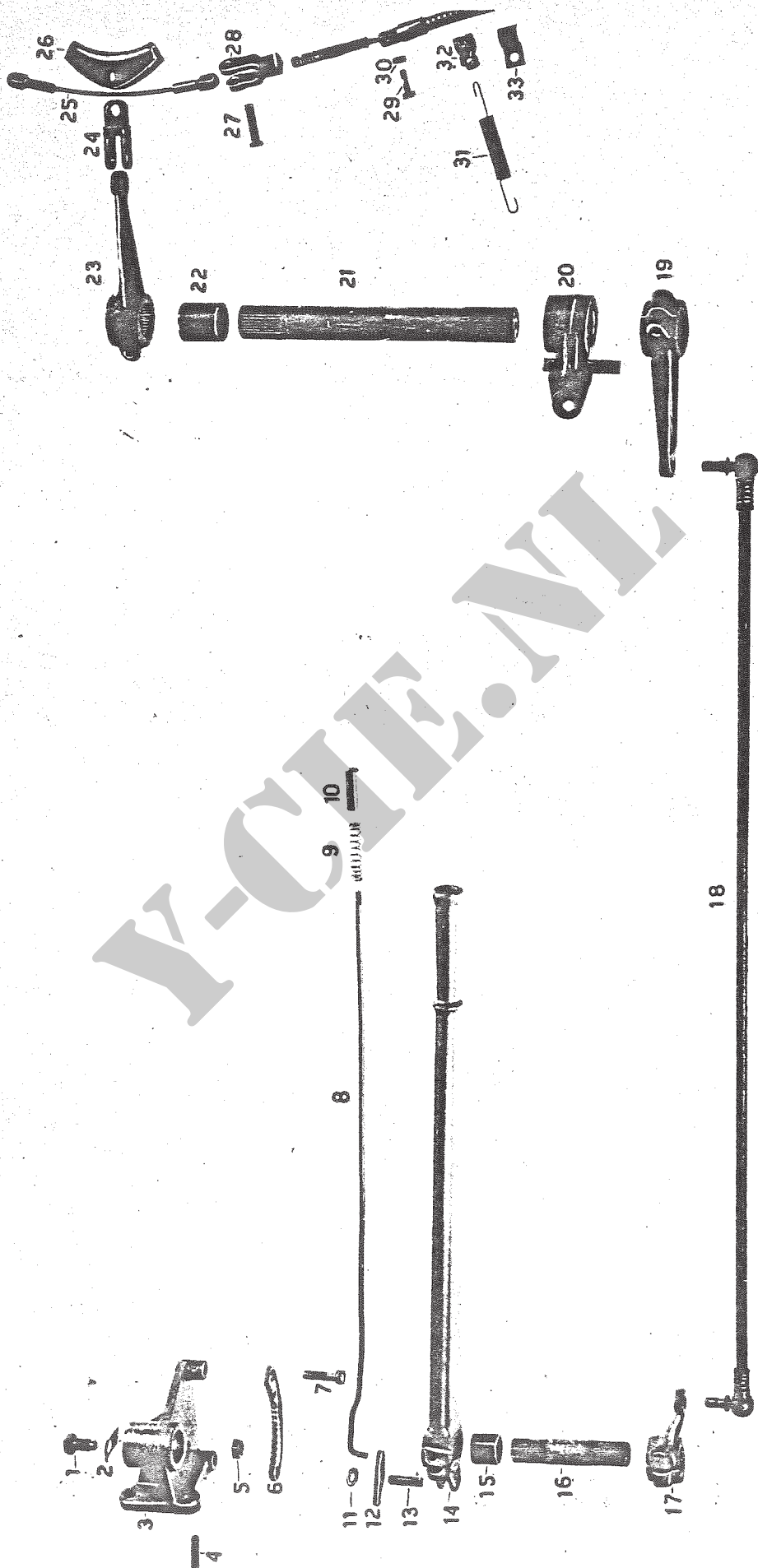
2 DL. AFB 1101
3/5 DL. AFB 1101

- TORSTIARMEN, TORSTIESTAAF, INKLEMKAST en SCHOKBREKERS, achter

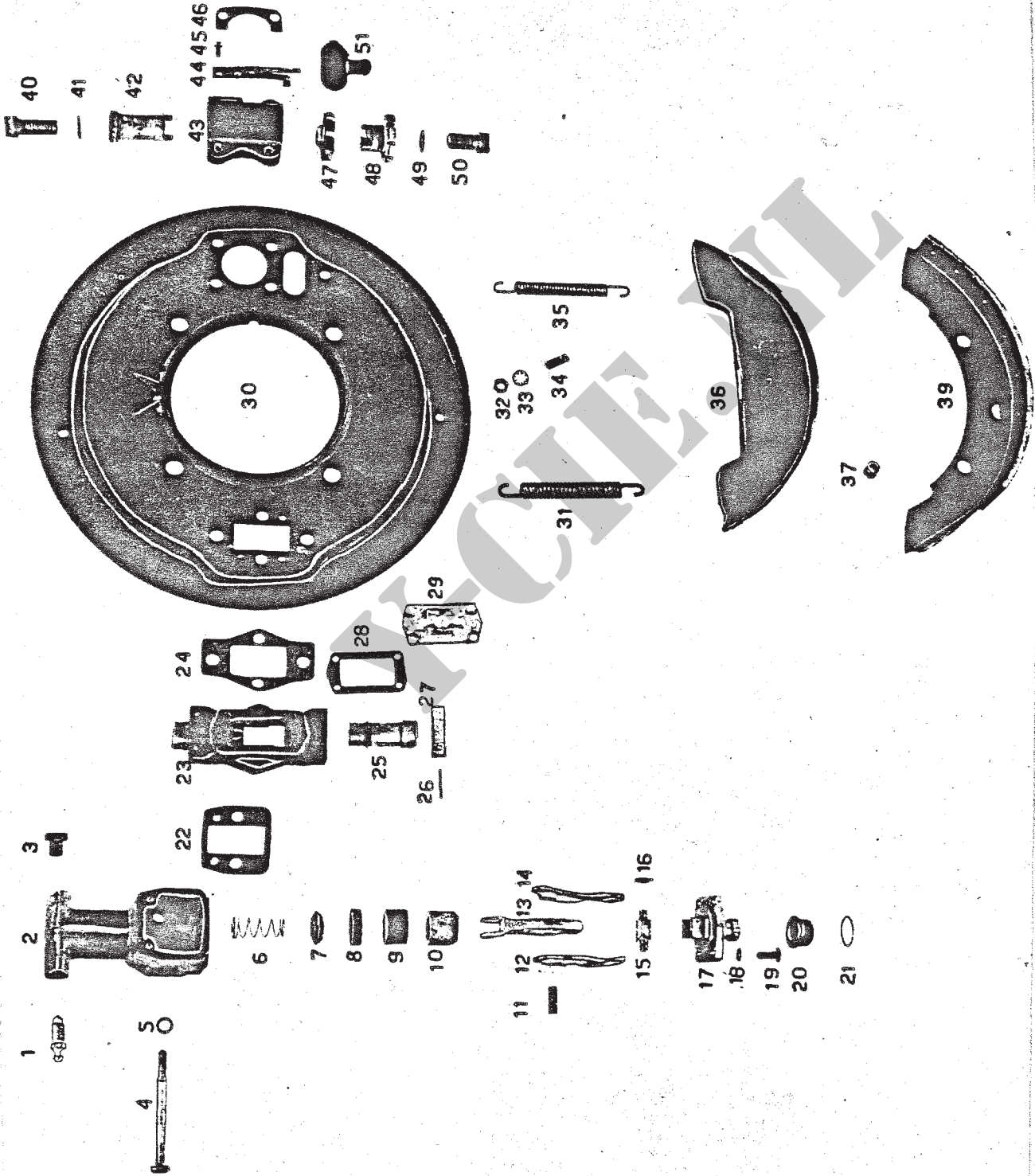


ASLICHAAM, REMPLAAT, REMTROMMEL, NAAF en STEEKAS

2 DL. AFB 1102
3/5 DL. AFB 1102

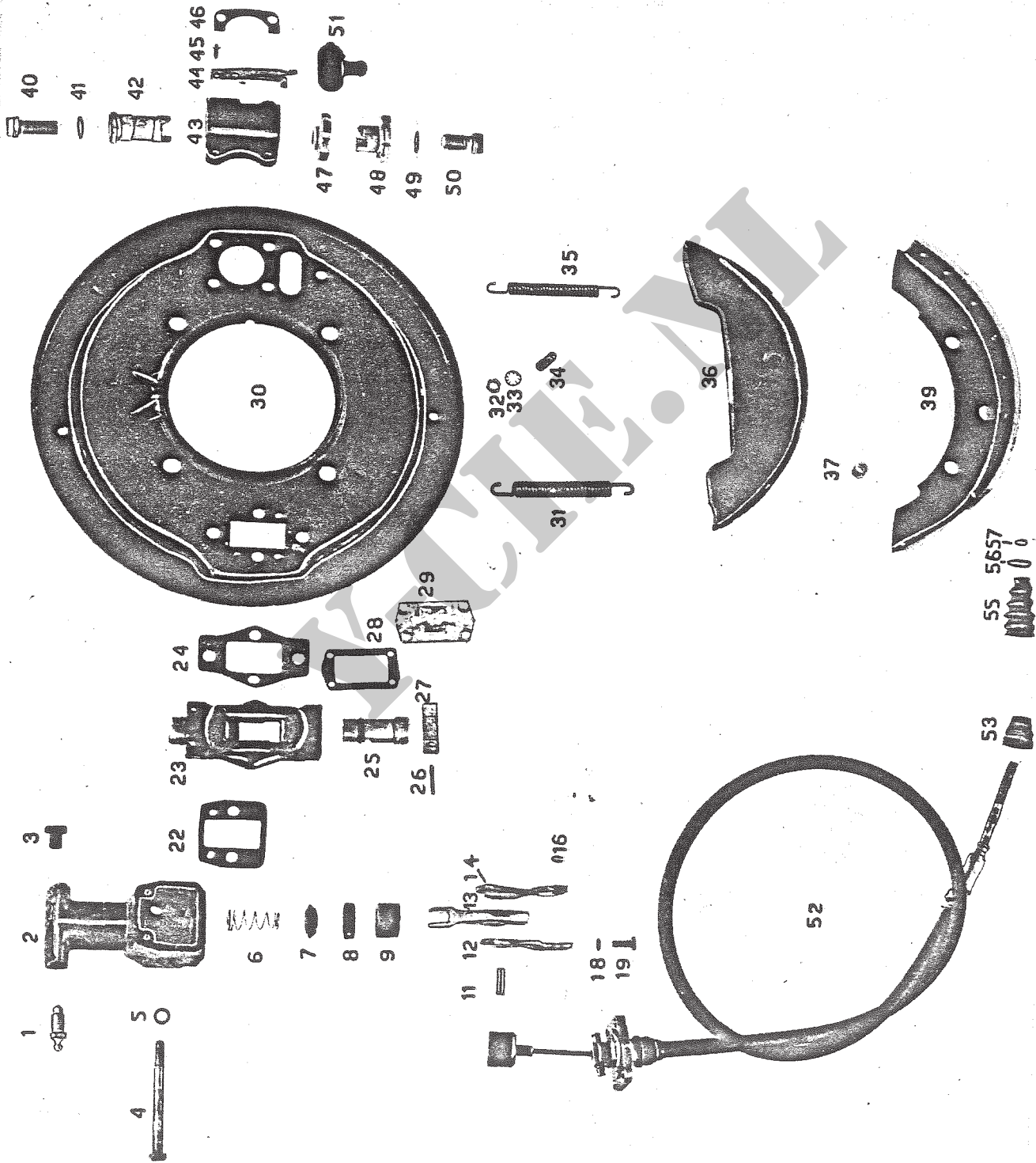


KOCH.ML

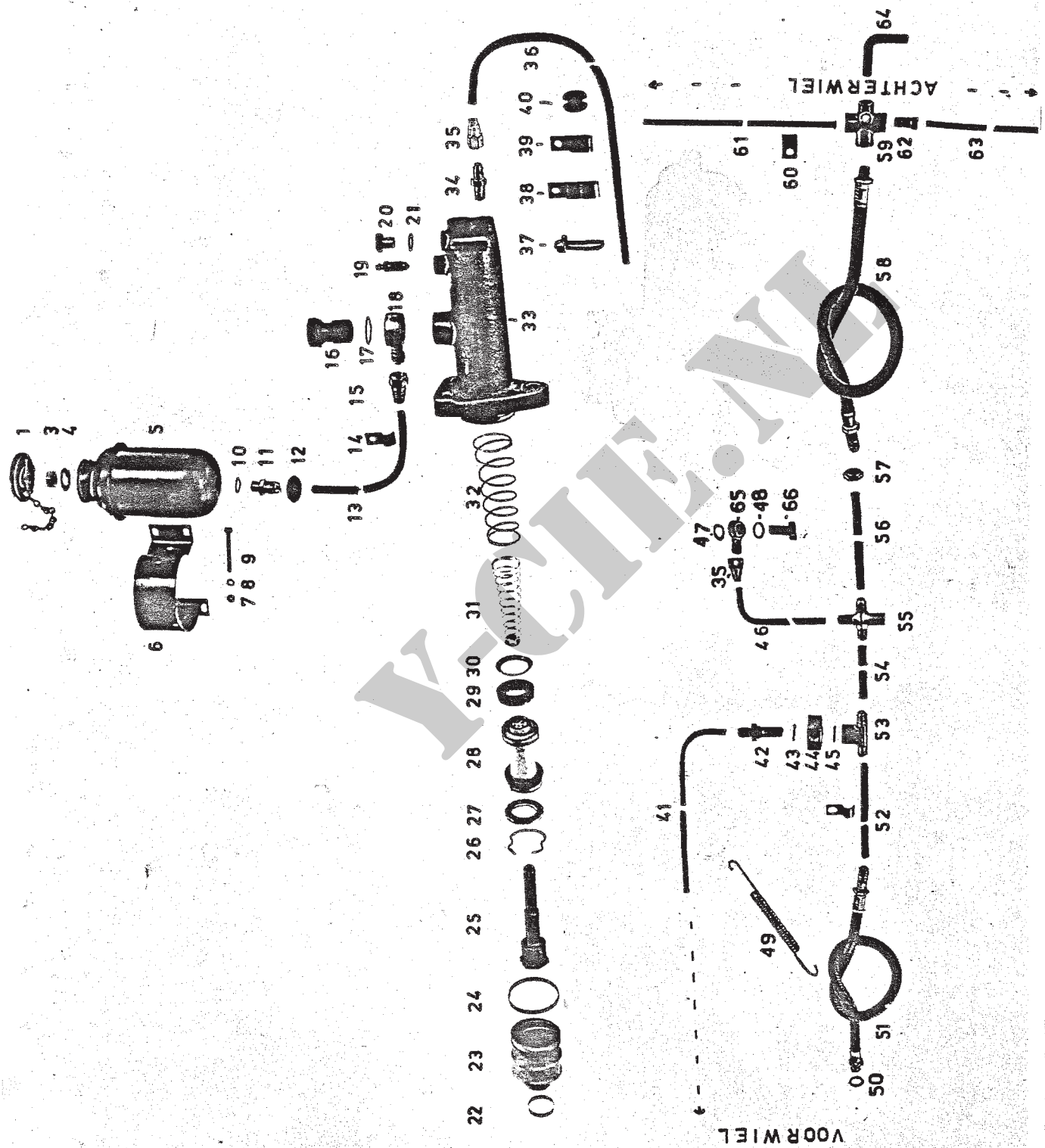


2 DL. APB 1201
3/5 DL. APB 1202

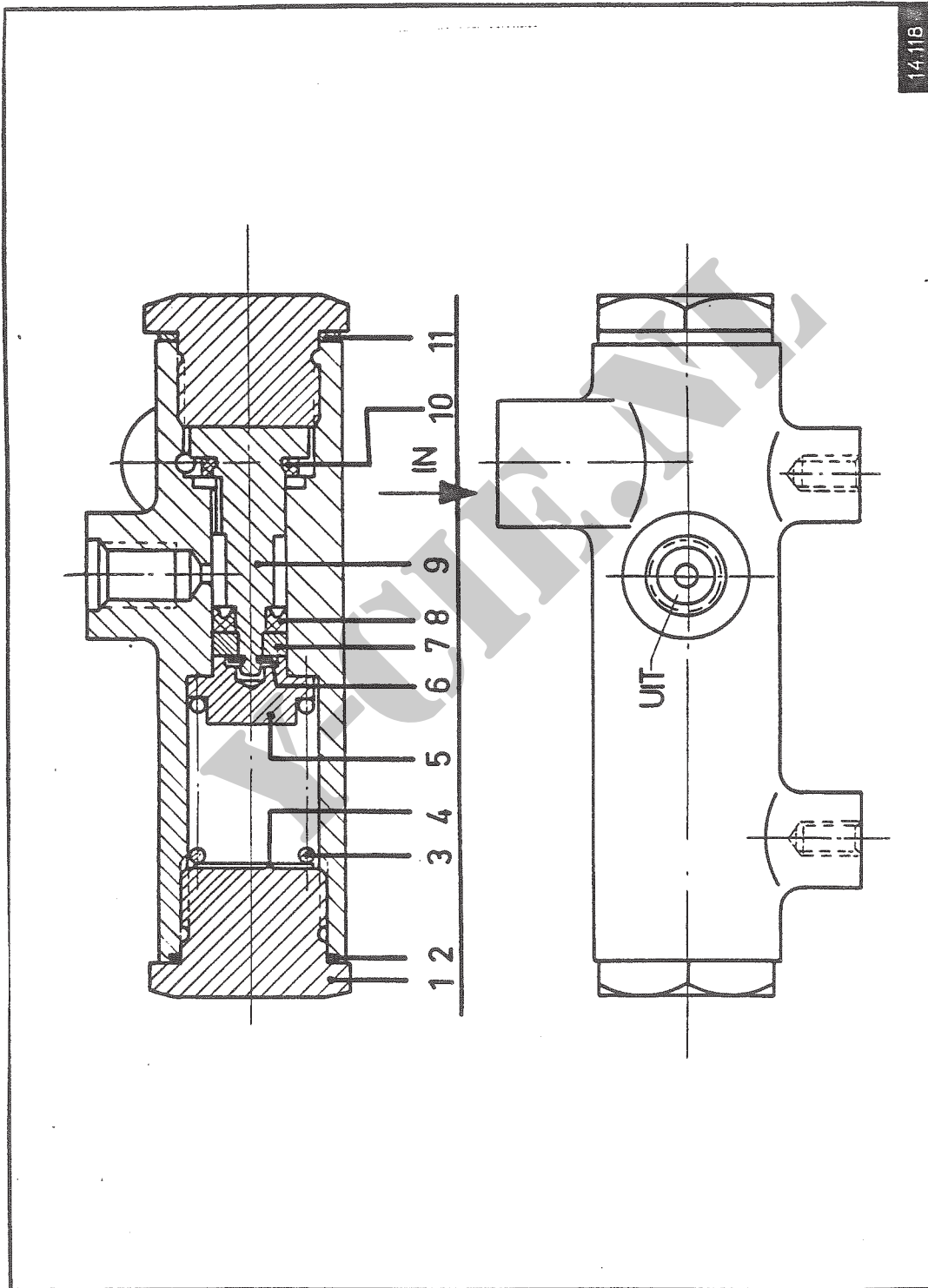
REMANKERPLAAT, REMCILINDERS en REMSCHOENEN, voor



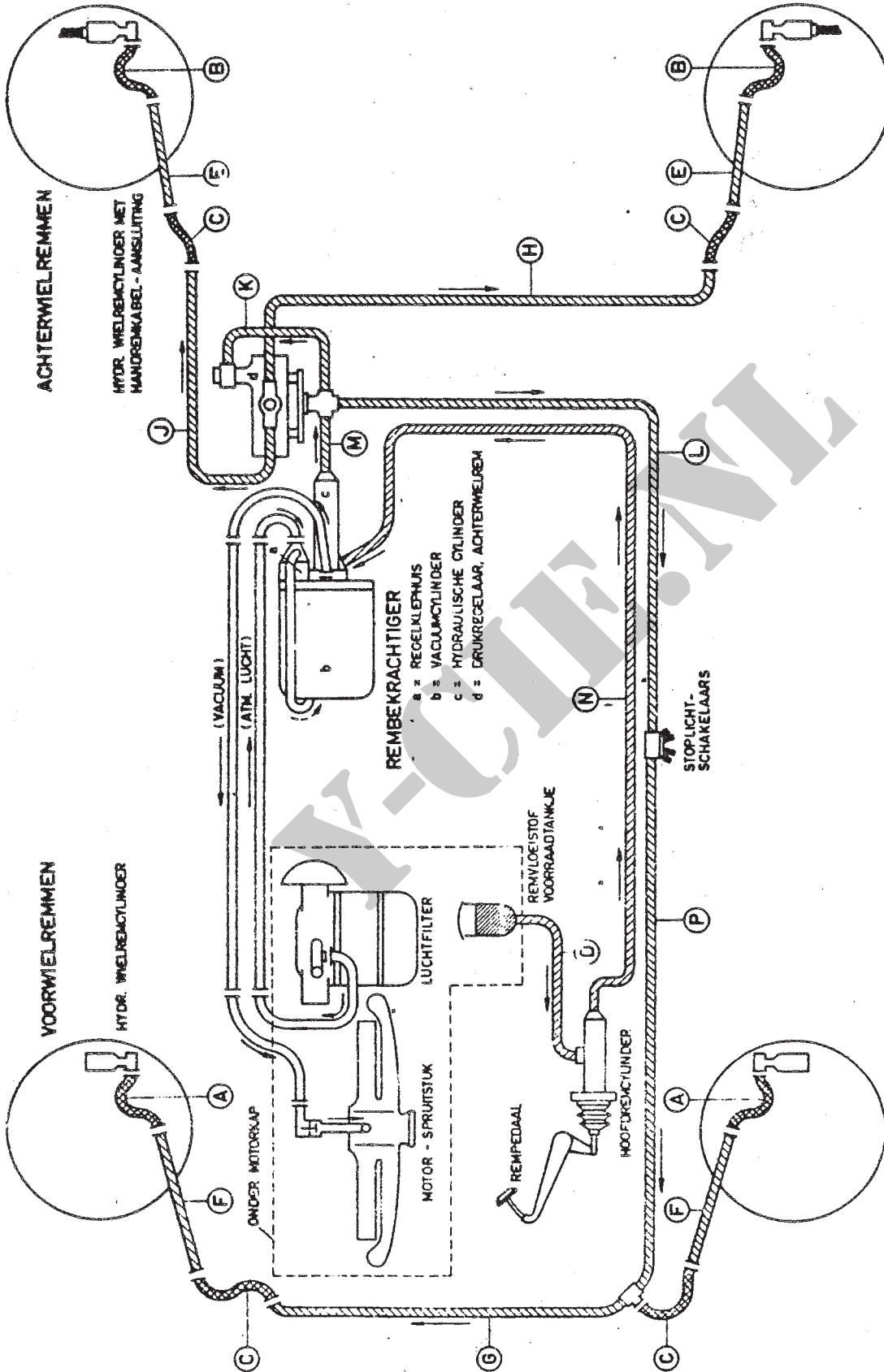
2 DL. AFB 1202
3/5 DL. AFB 1203
- REMANKERPLAAT, REMCILINDERS, REMSCHOENEN en HANDREMKABEL, achter



3/5 DL. FB 1204 --- HOOFDREMCIJLINDER, TANK en LEIDINGEN



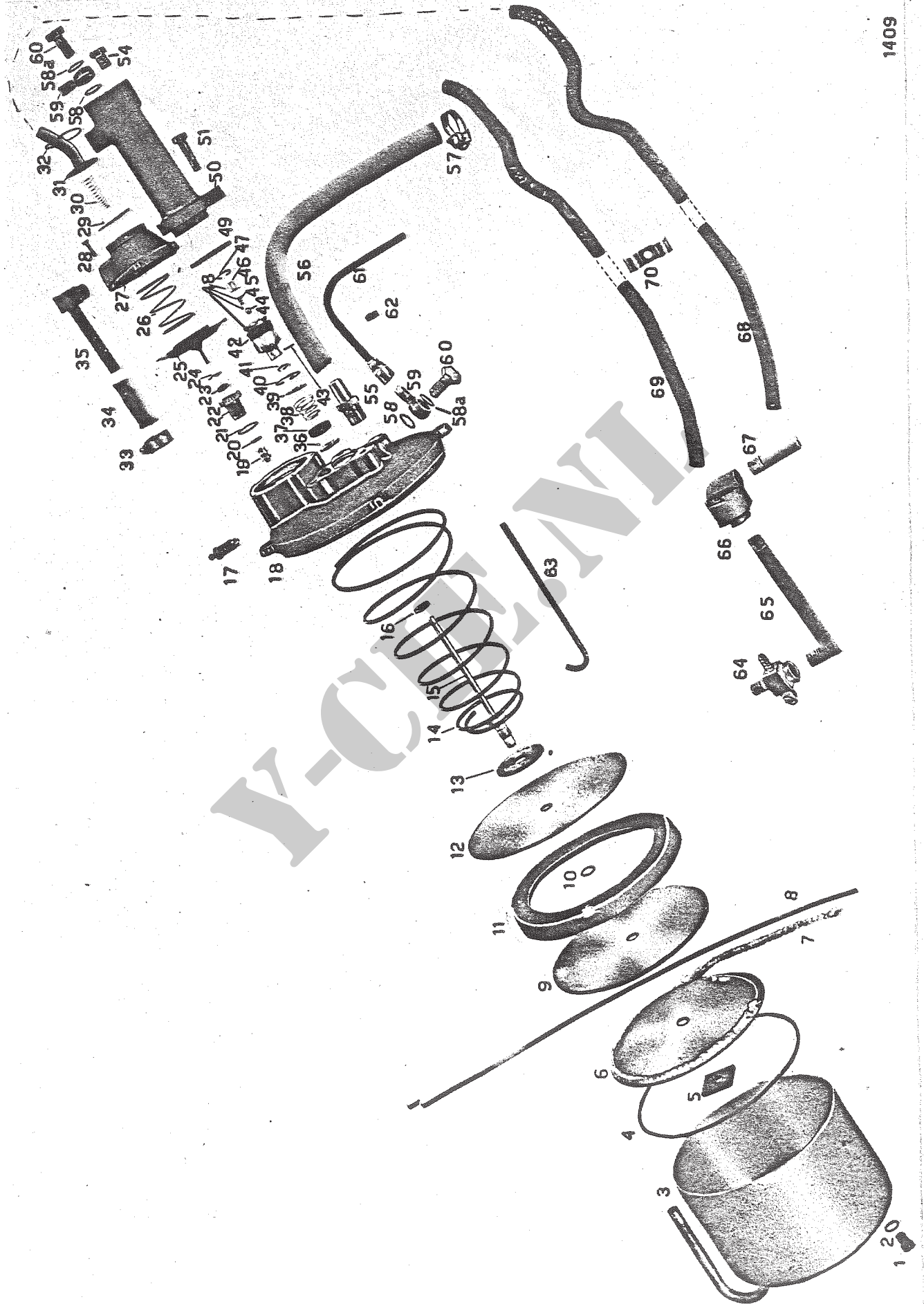
14.118

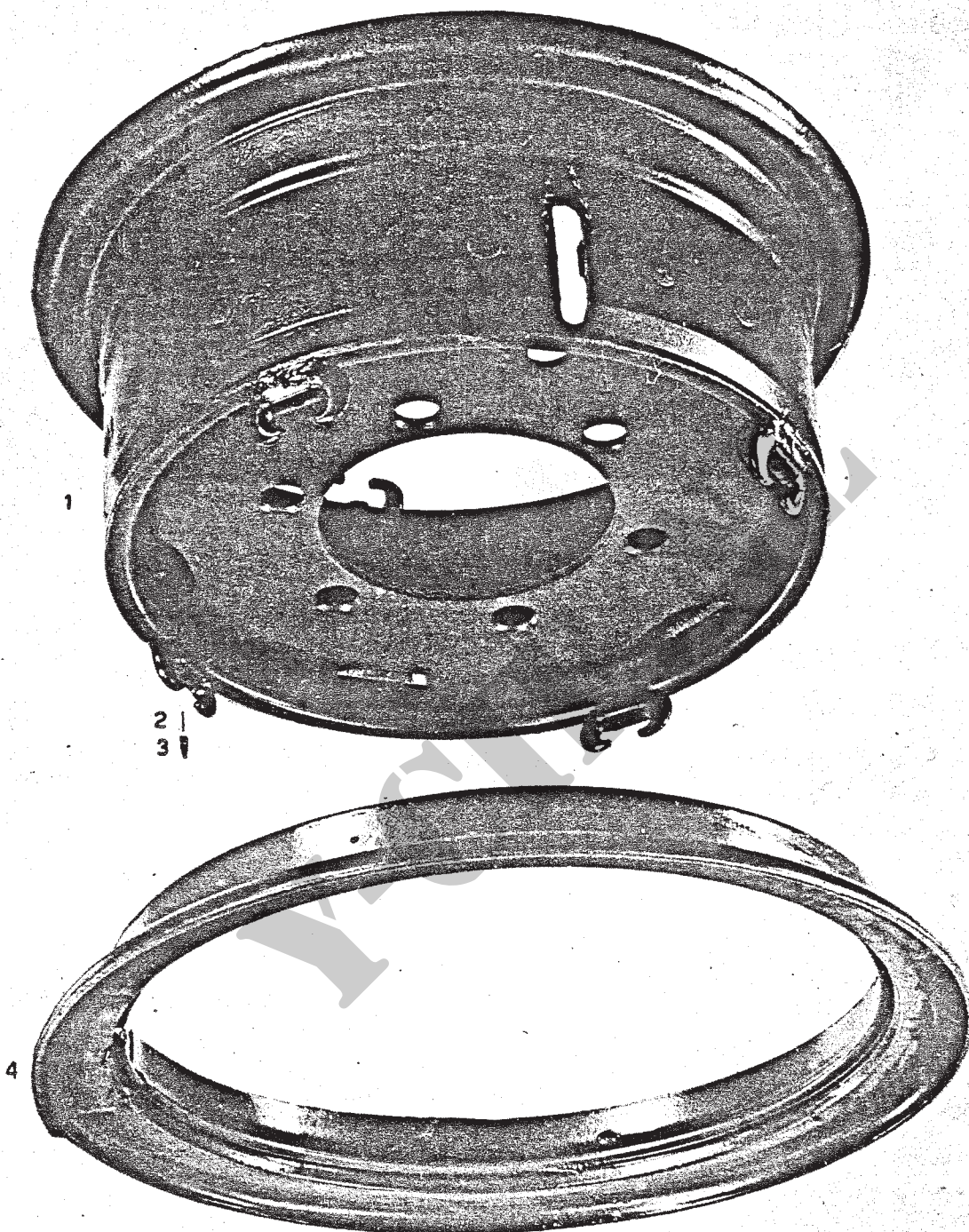


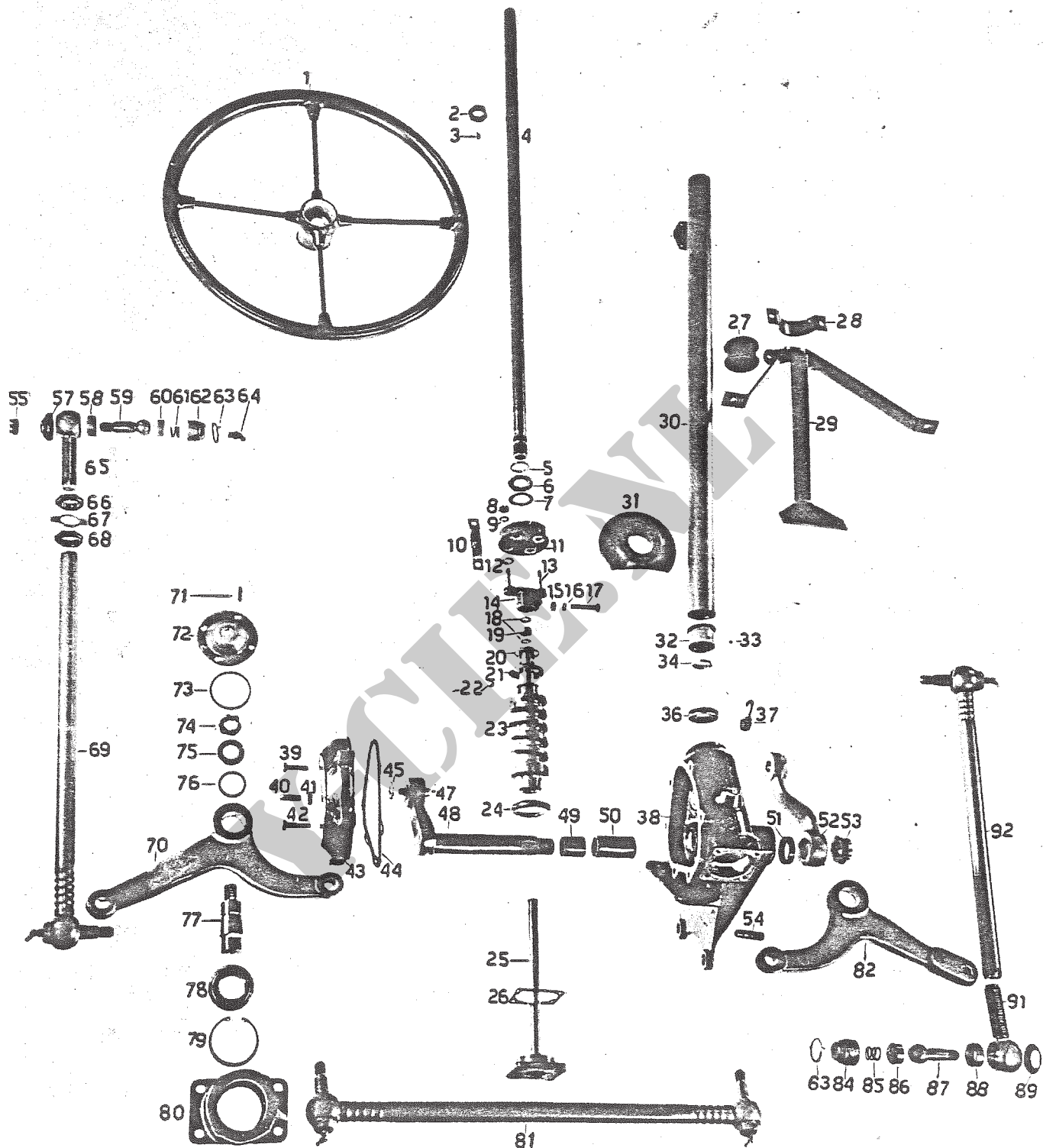
2 DL. AFB 1203

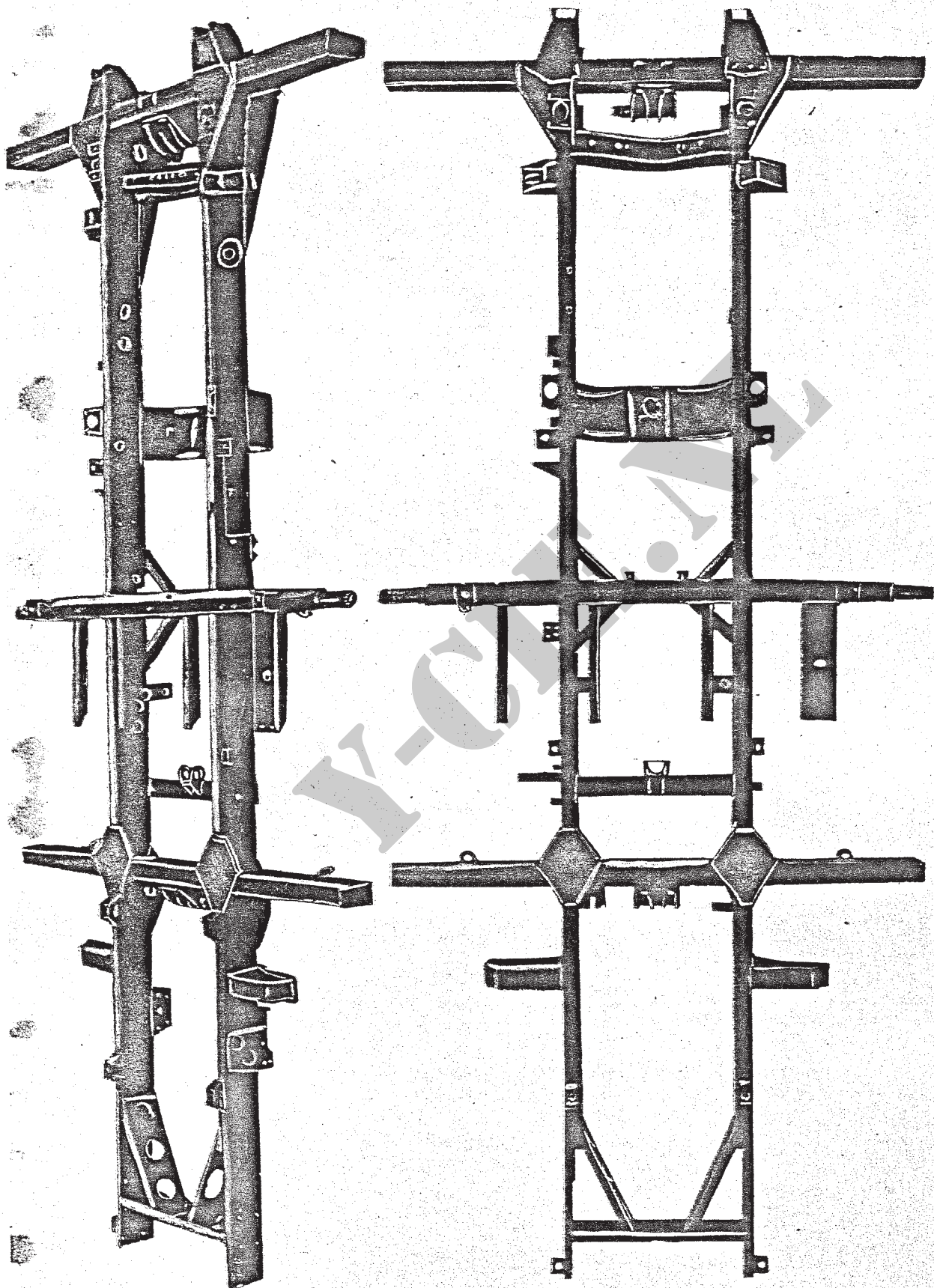
SCHEMA, LEIDINGEN en AANSLUITINGEN, hydraulisch remsysteem

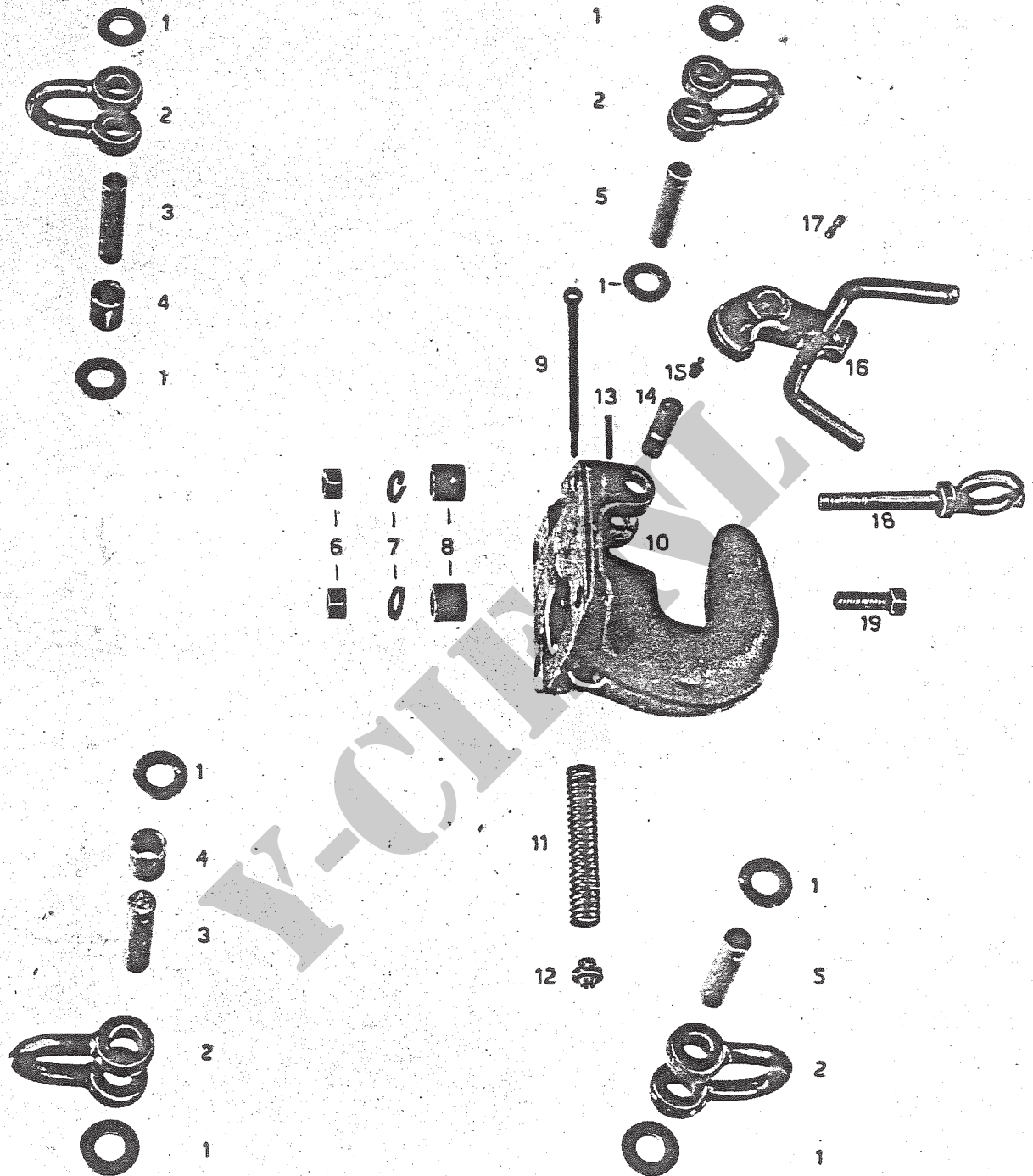
3/5 DL. AFB 1206

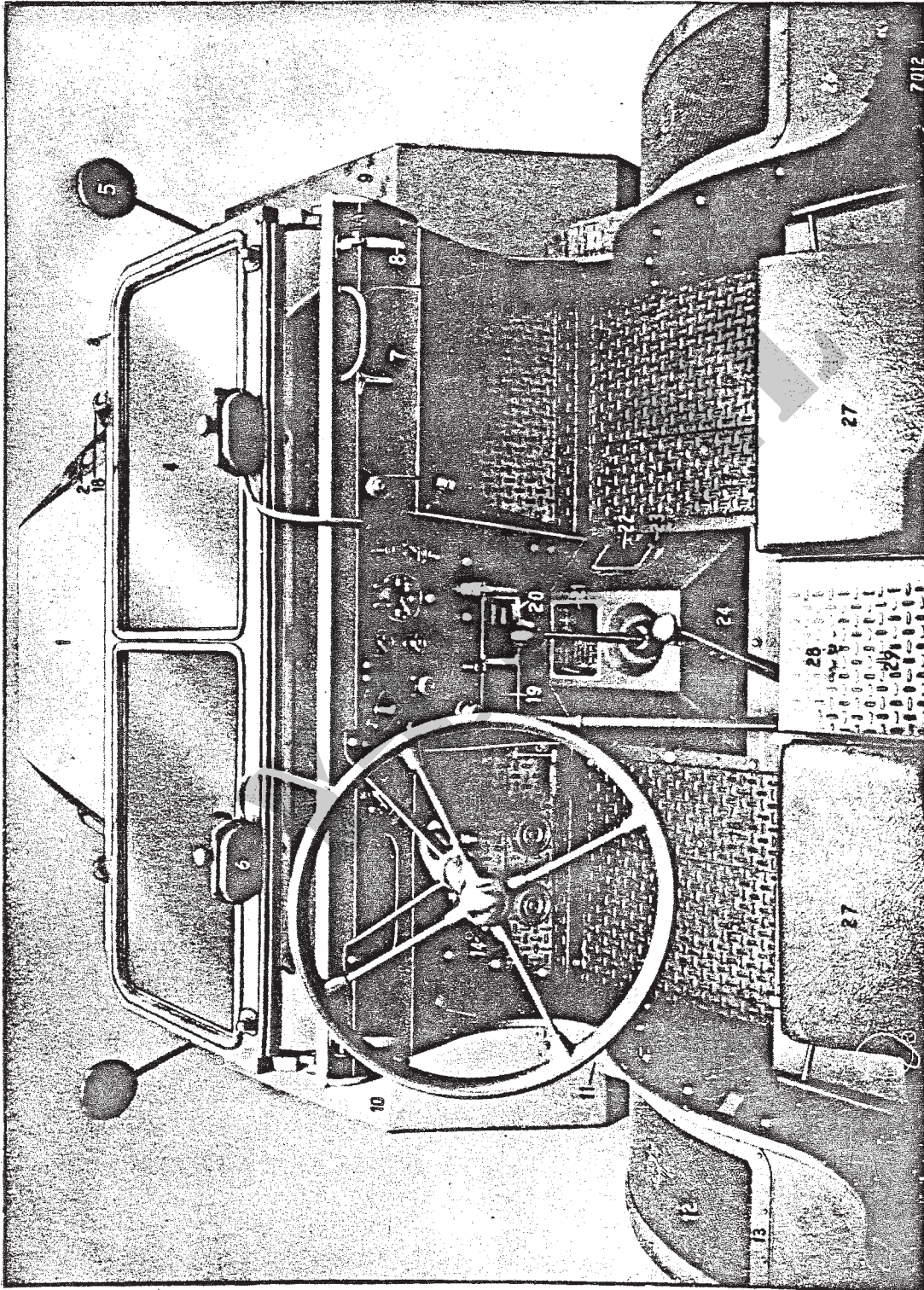


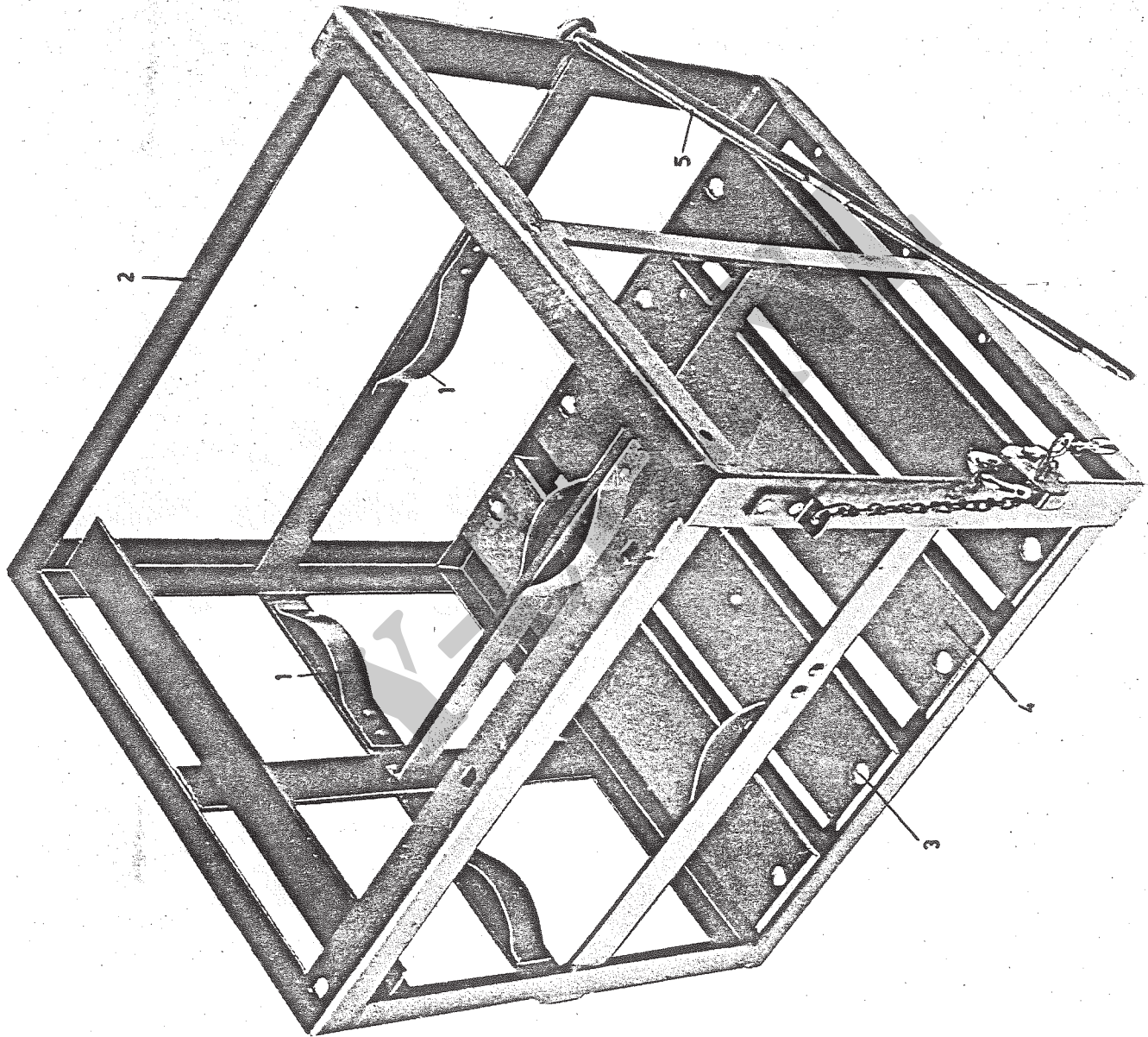








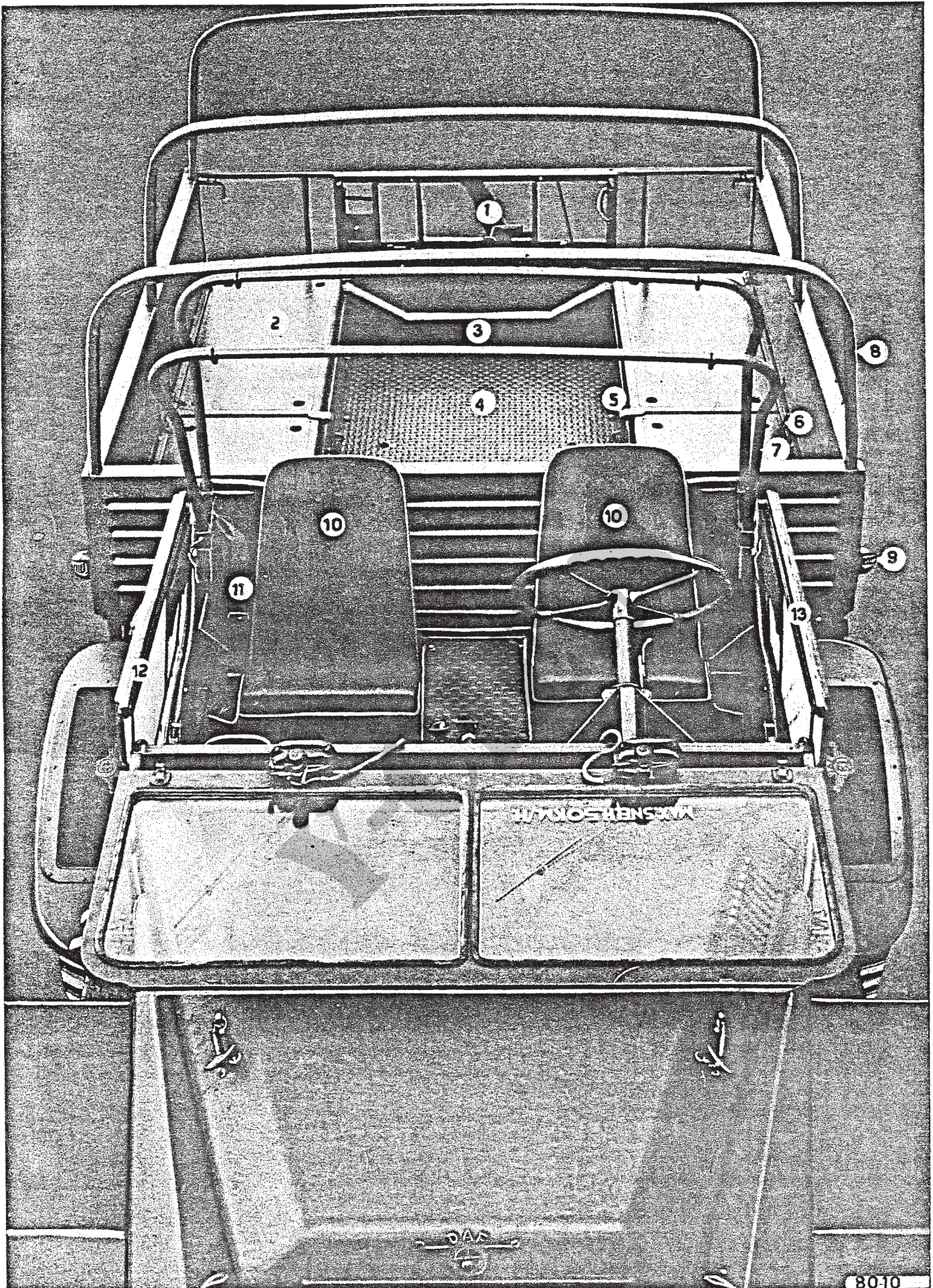




2 DL. AFB 1801

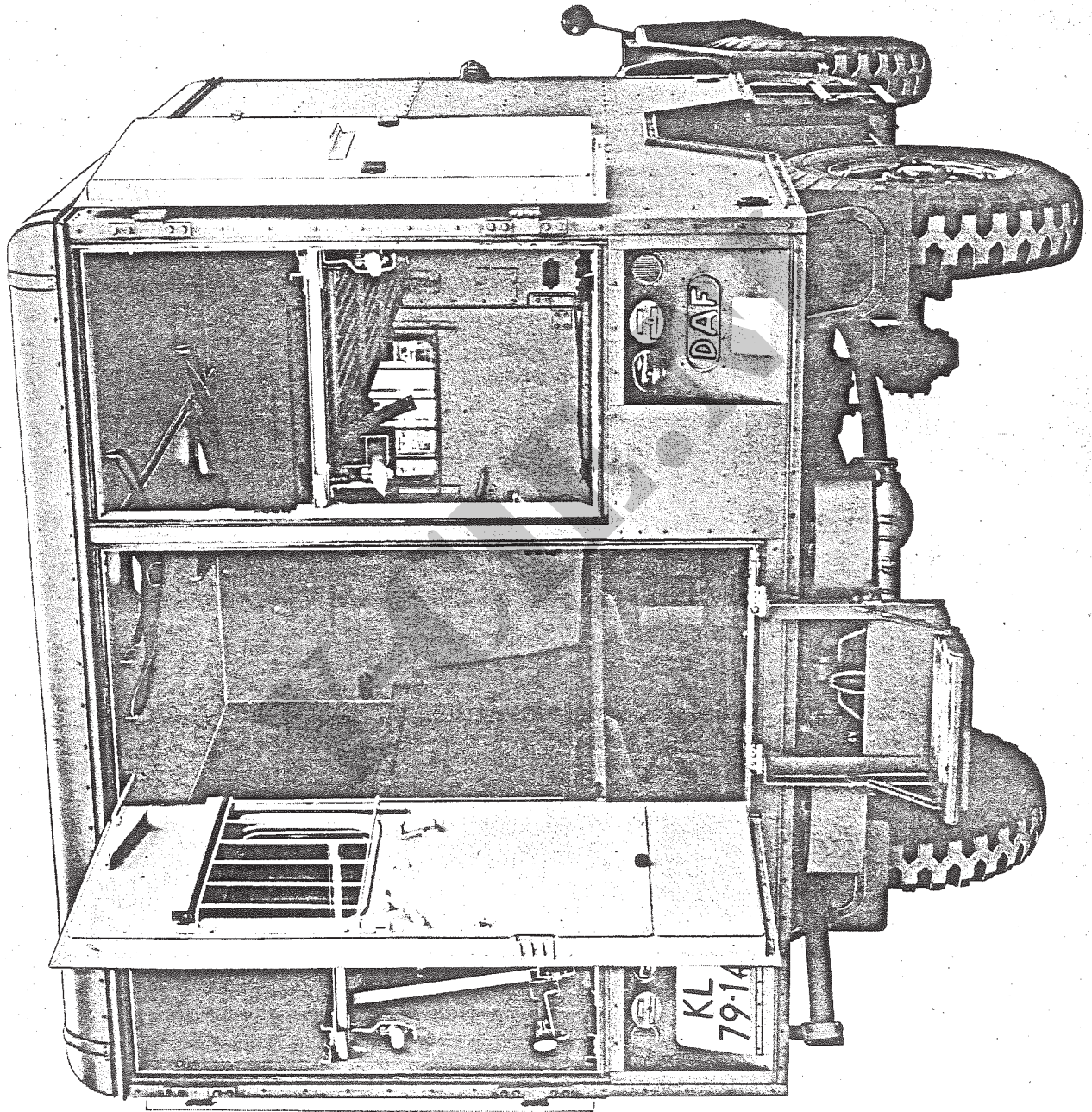
JERRYCANHOUDER

3/5 DL. AFB 1802



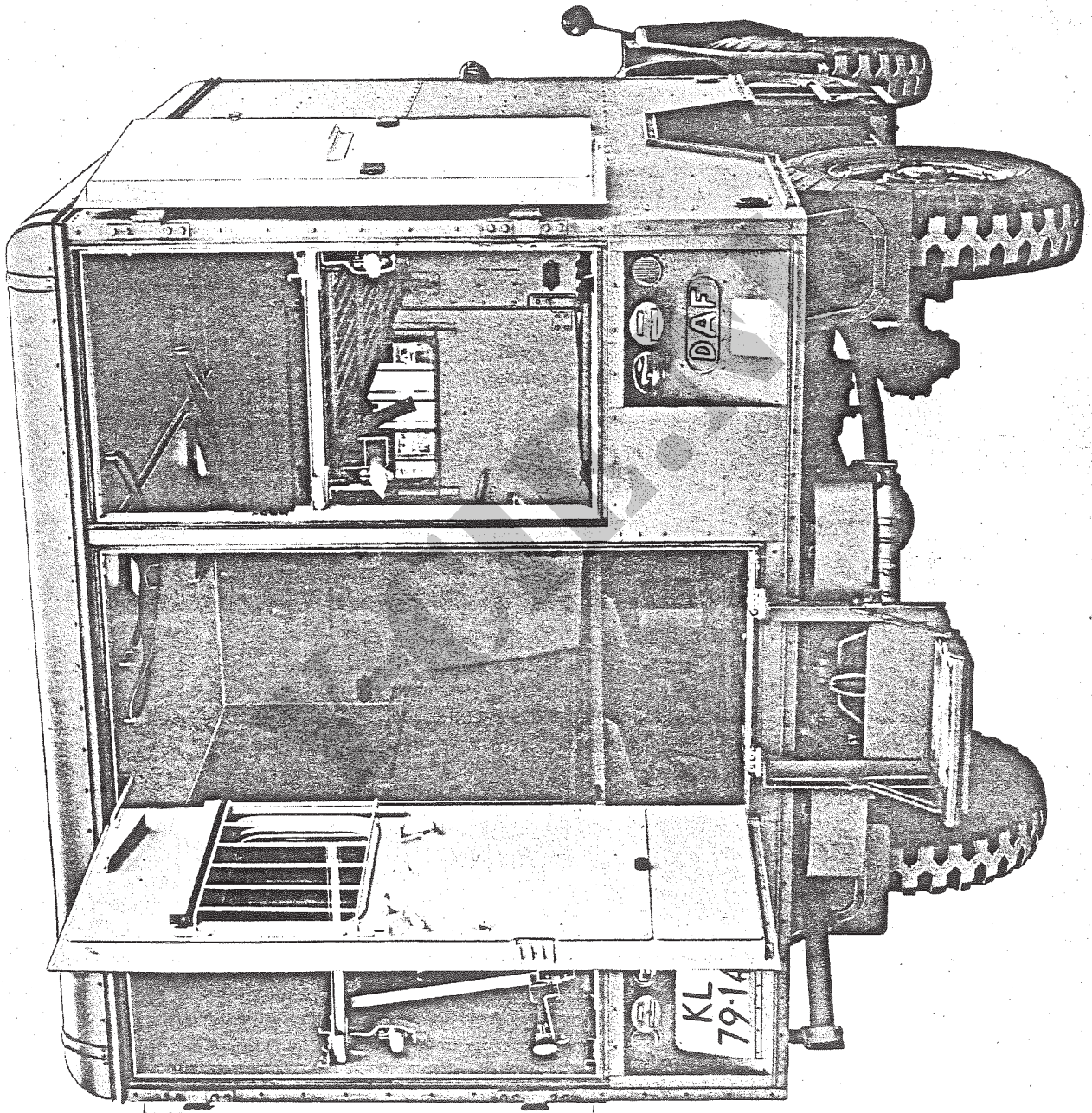
2 DL. AFB 1302 - BOVENAANZICHT en LAADBAK
3/5 DL. AFB 1803

80-10



0265.03

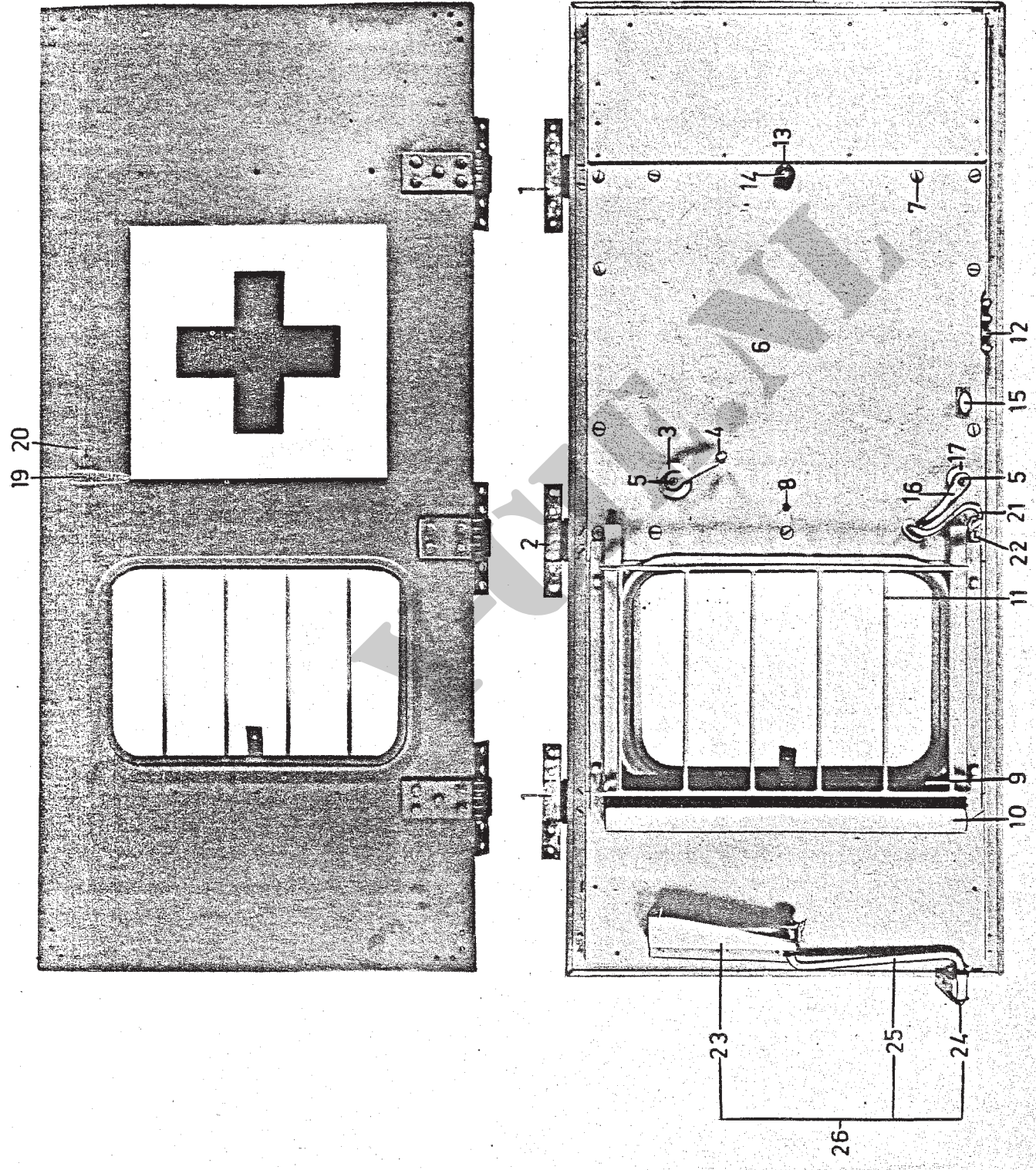
3/5-DL. AFB 1804 - INTERIEUR ZIEKENAUTO



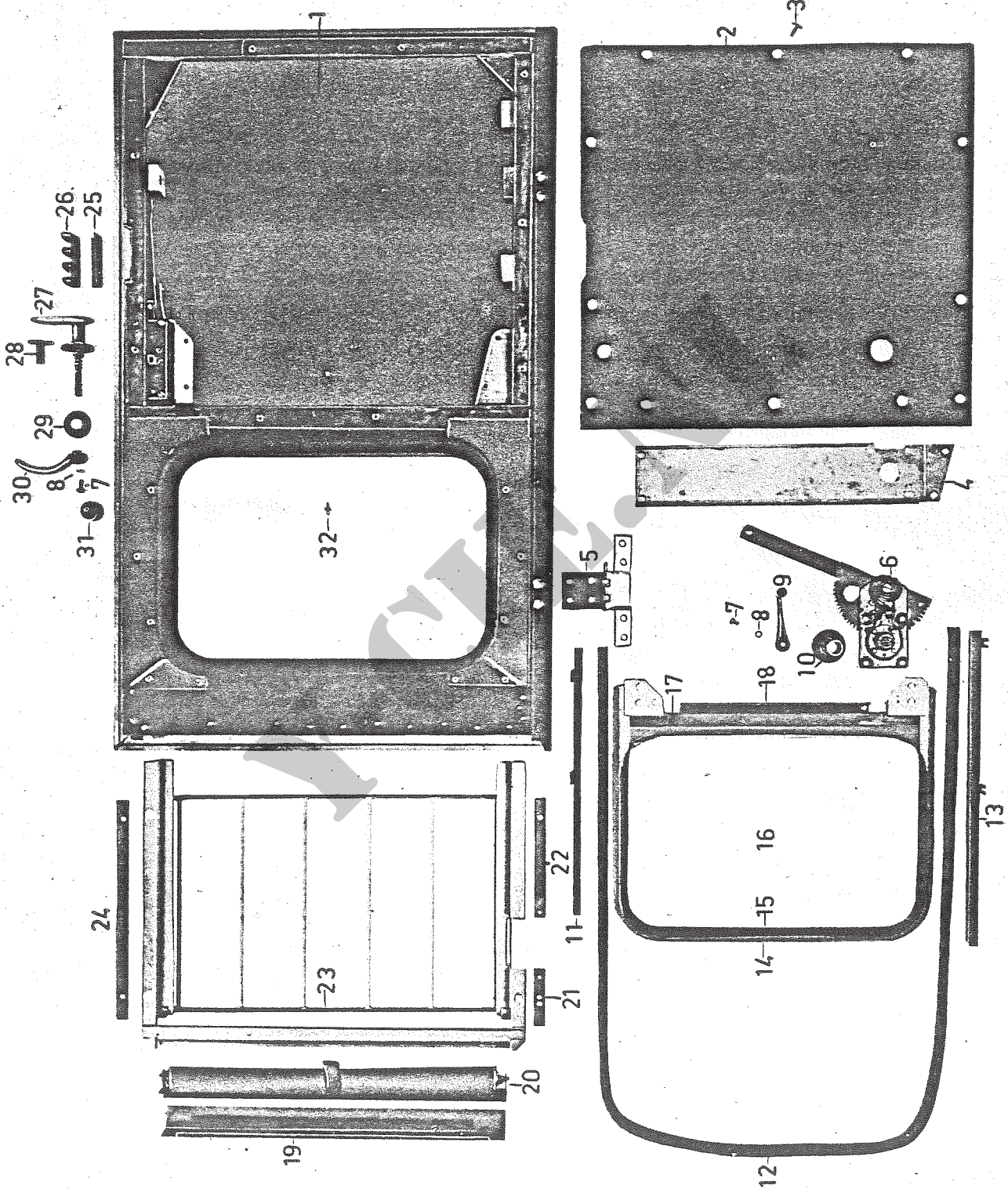
0265.03

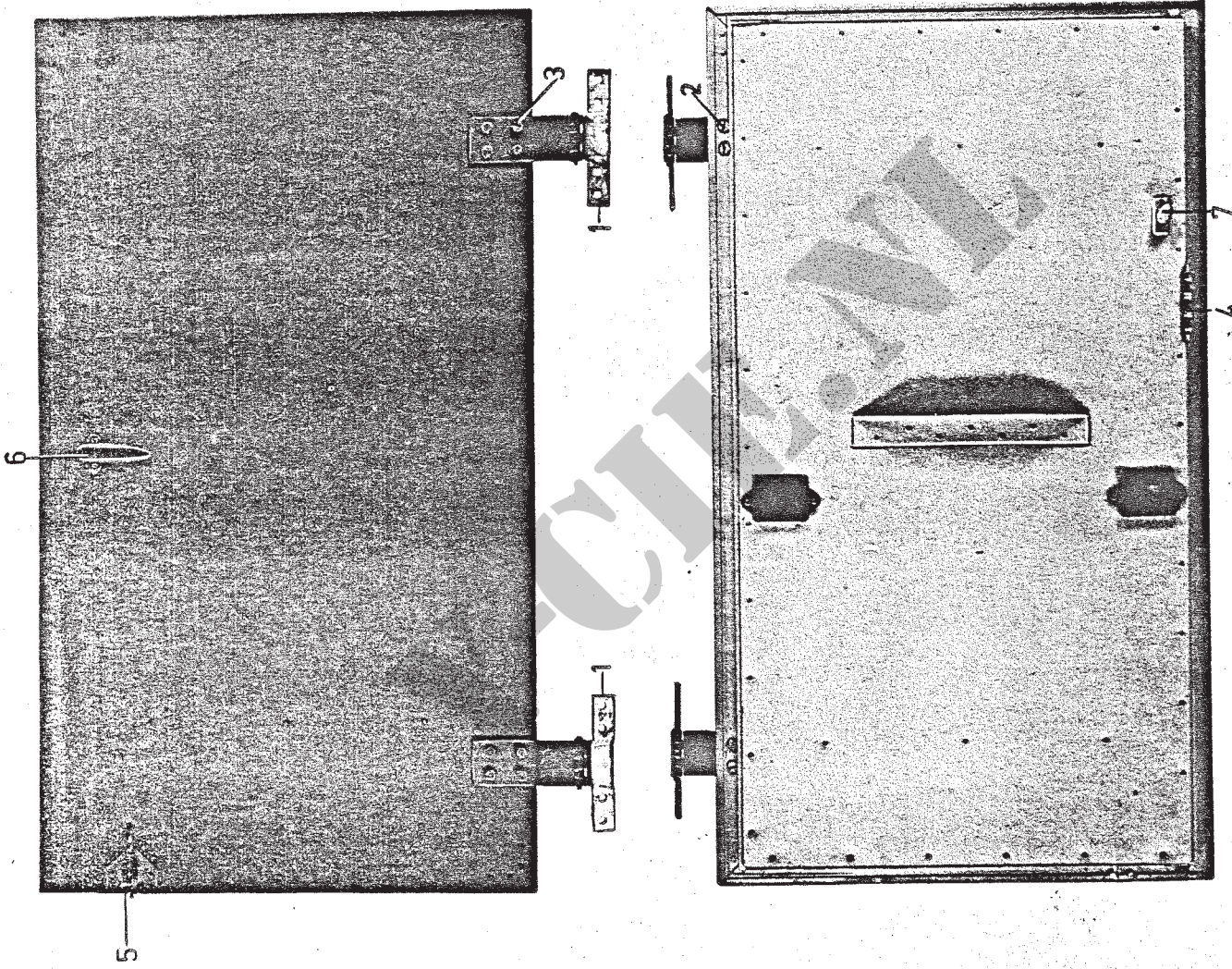
3/5-DL. AFB 1804 - INTERIEUR ZIEKENAUTO

70.52/53



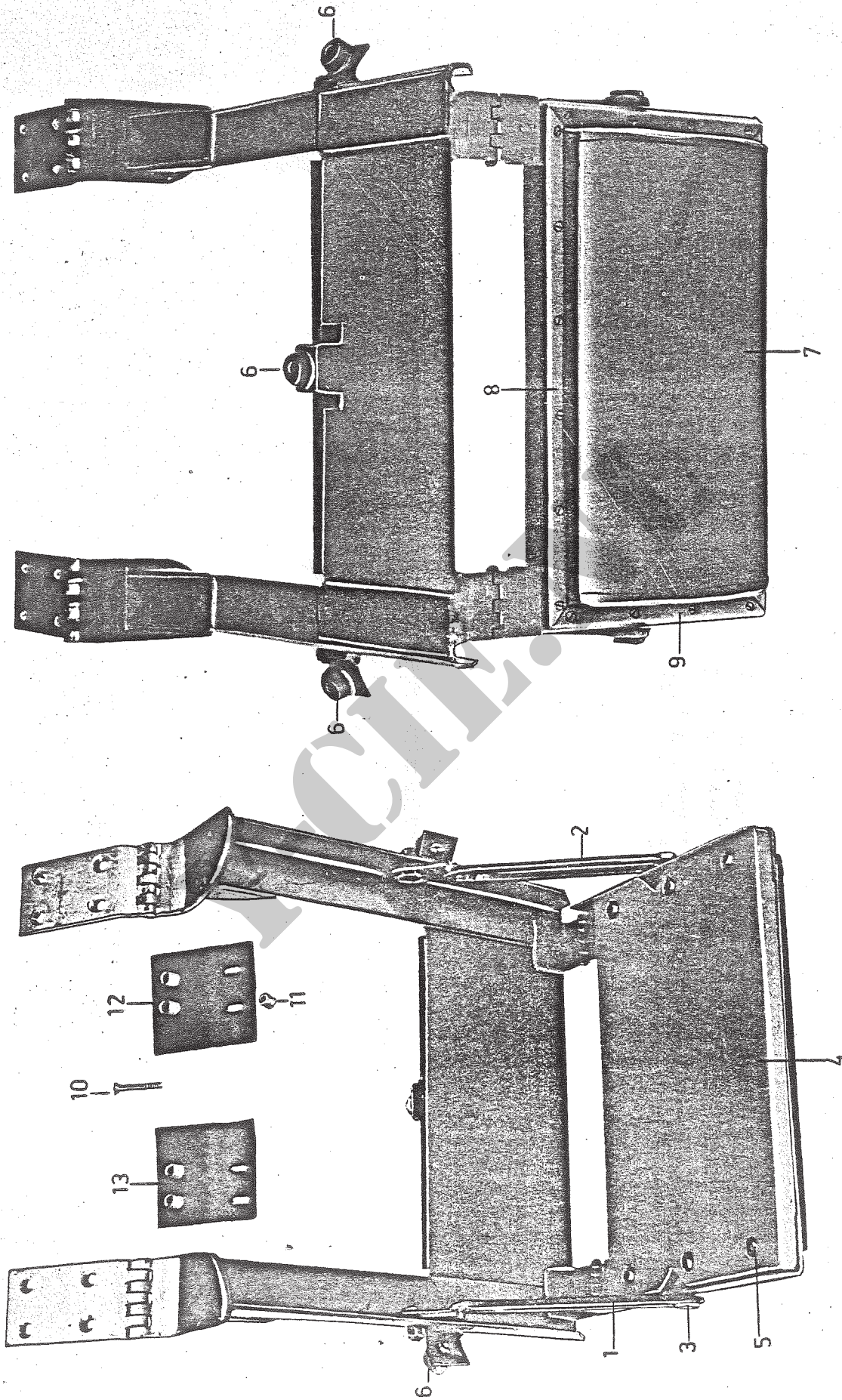
3/5 DL. AFB 1805 -- PORTIEREN, opbouw ziekenauto



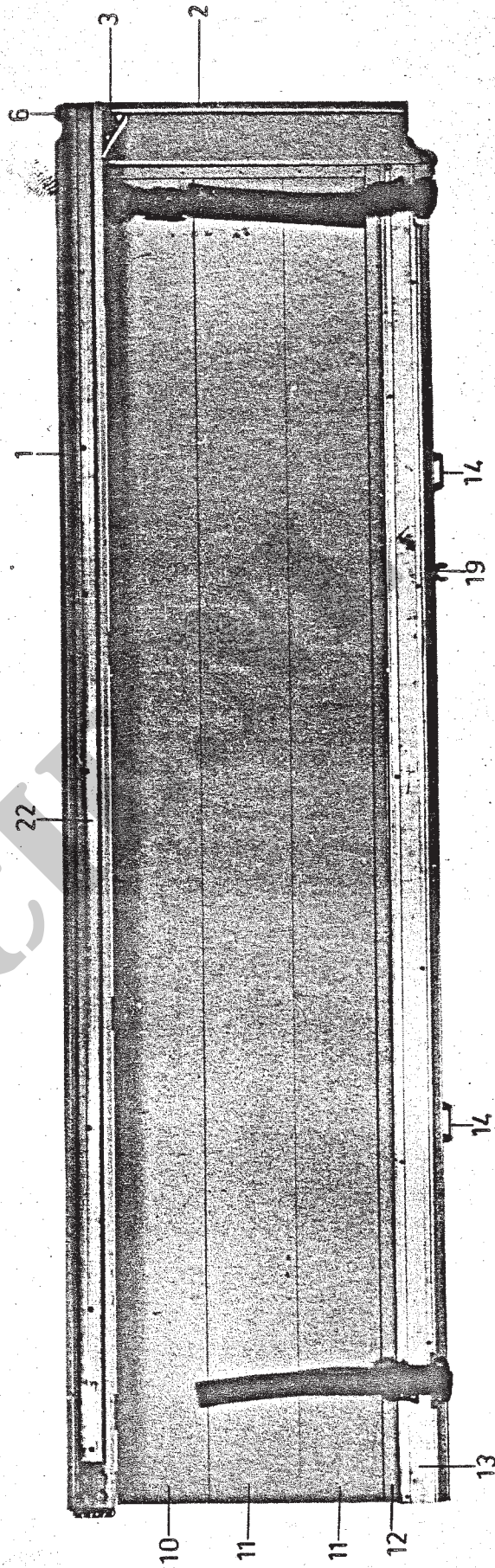
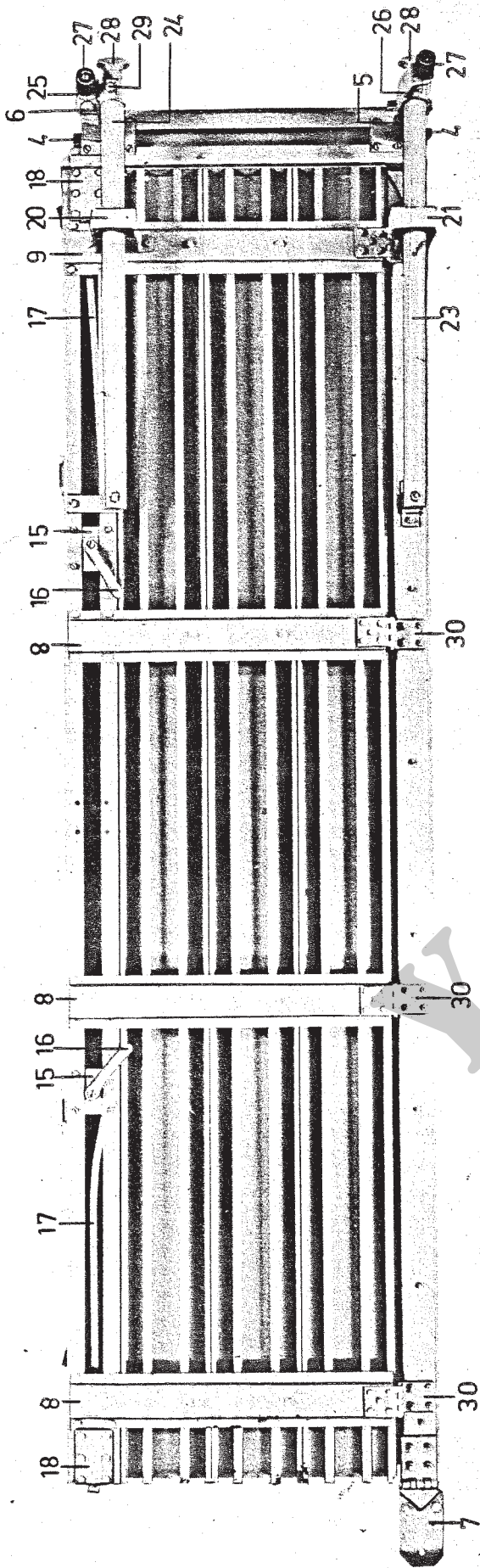


3/5 DL- AFB 1807 - PORTIEREN, opbouw ziekenauto

70.54/55



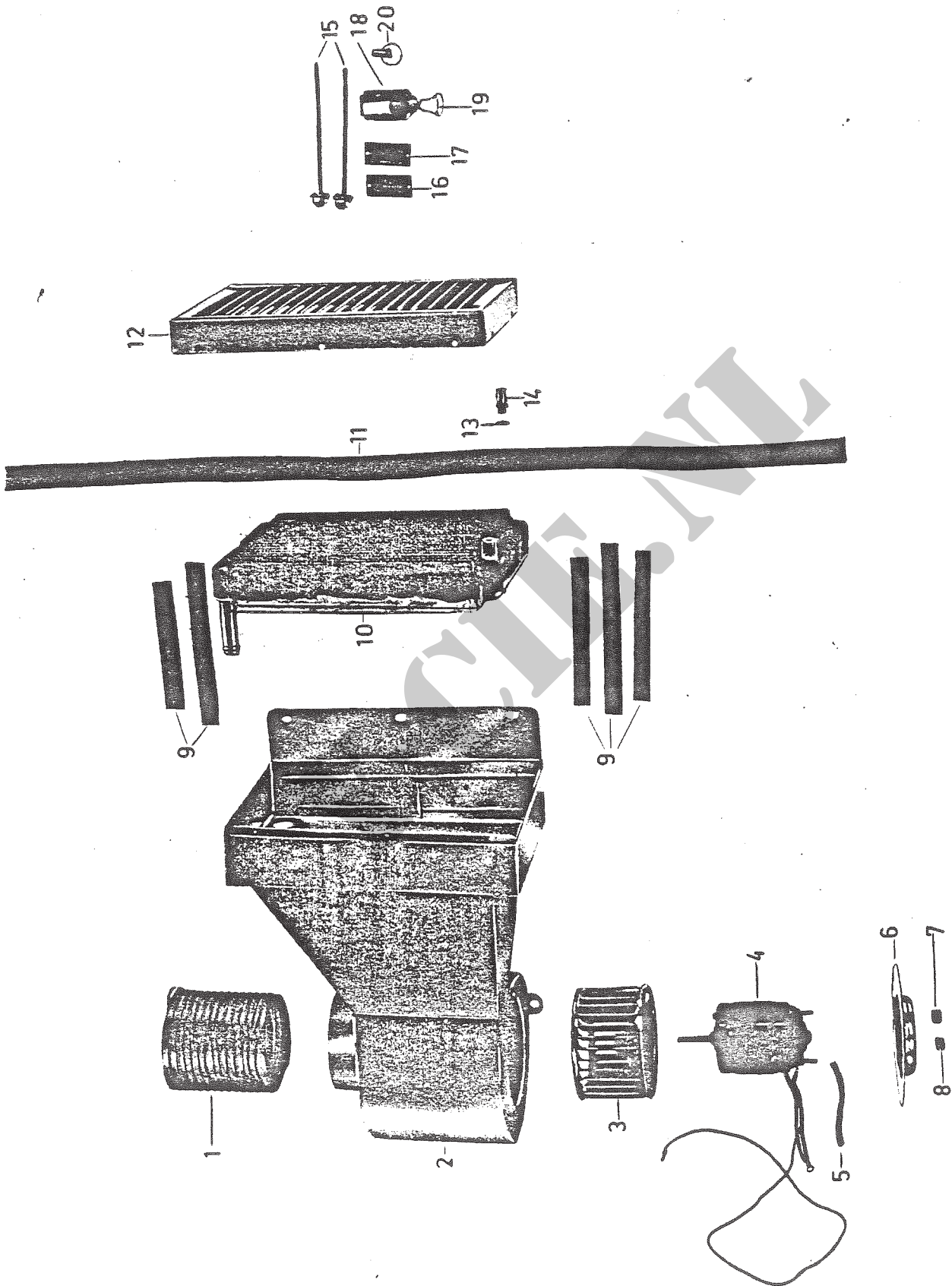
70.58/59



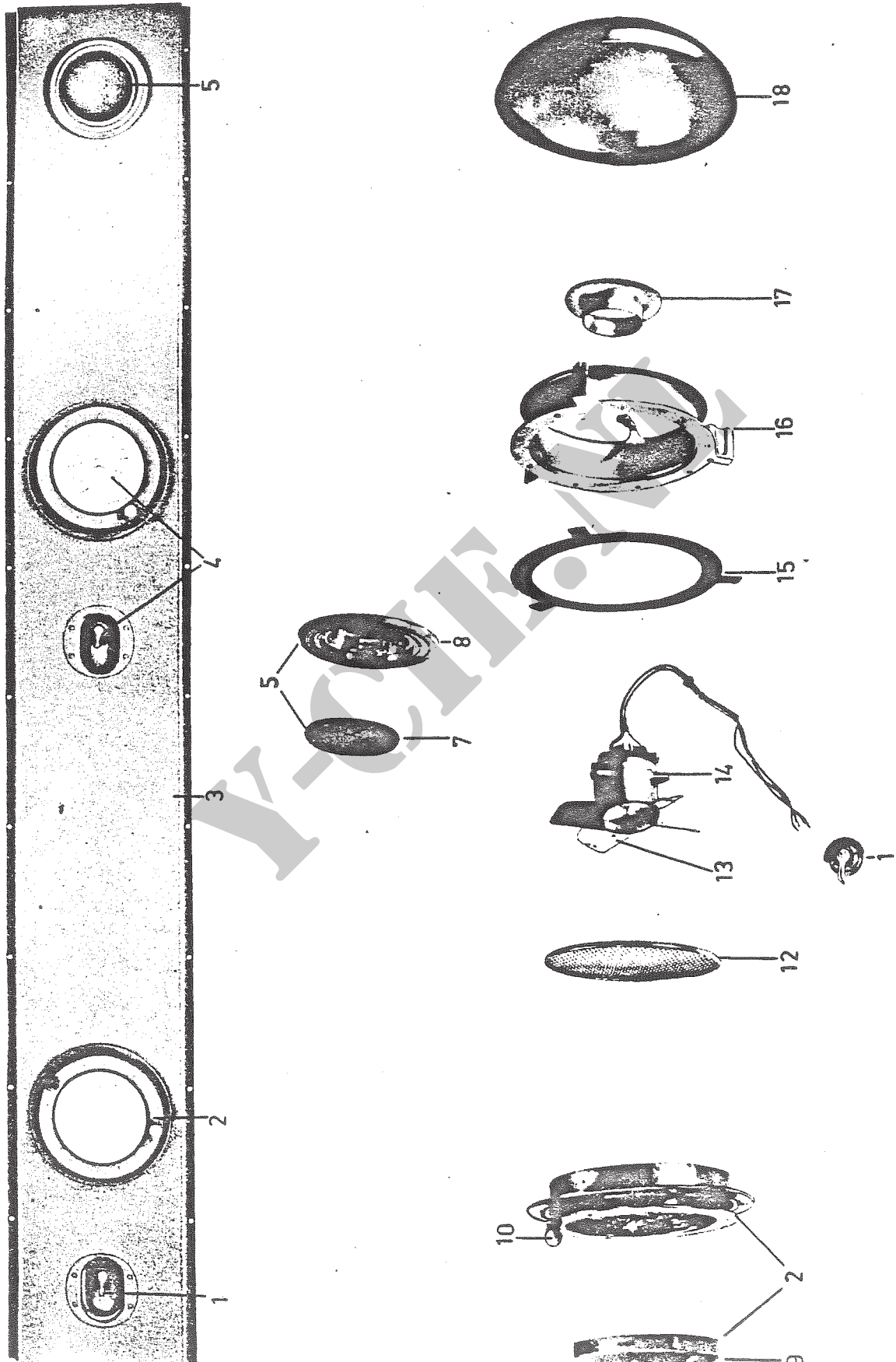
70.56/57

BRANCARDDRAGER

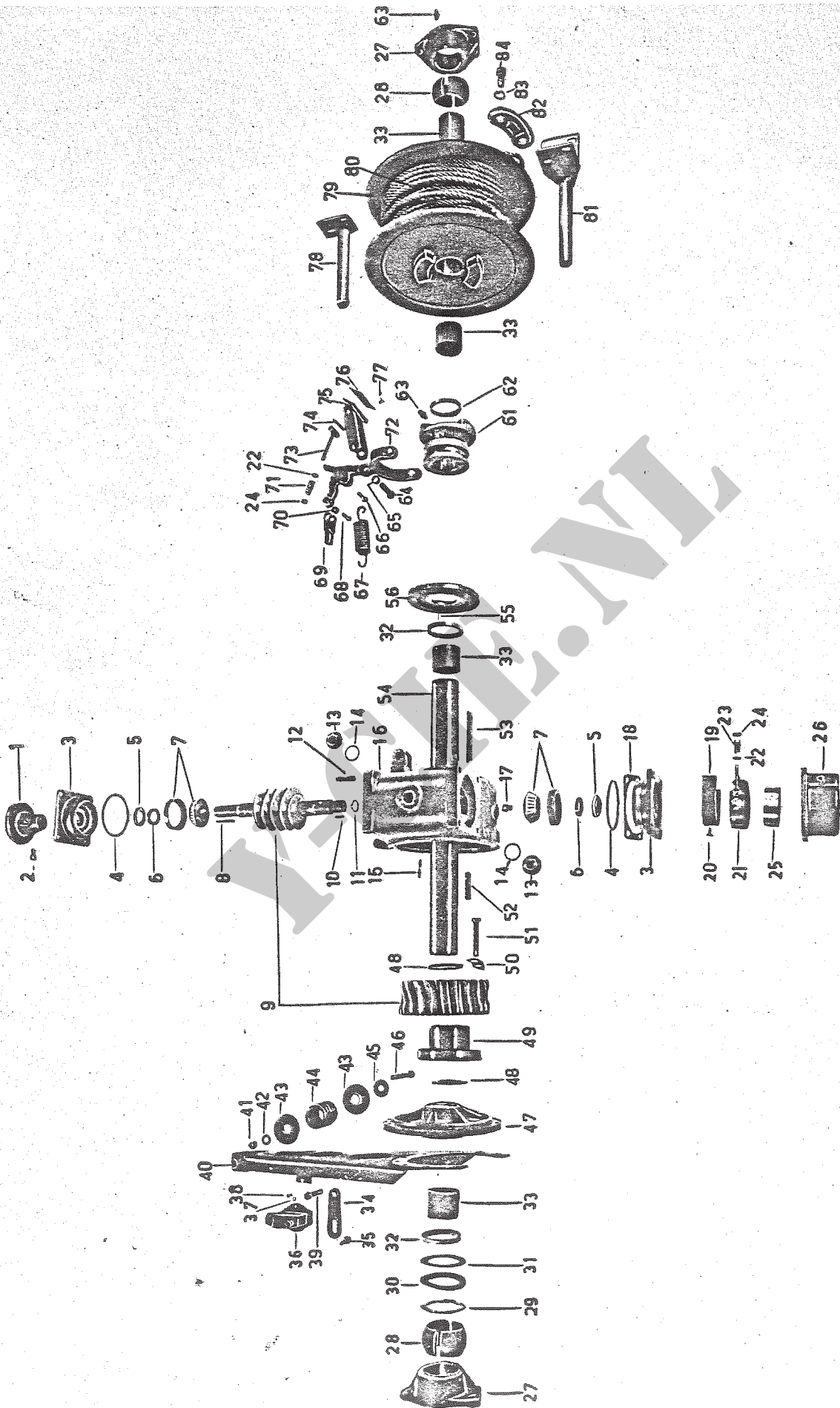
3/5 DL. FB 1809

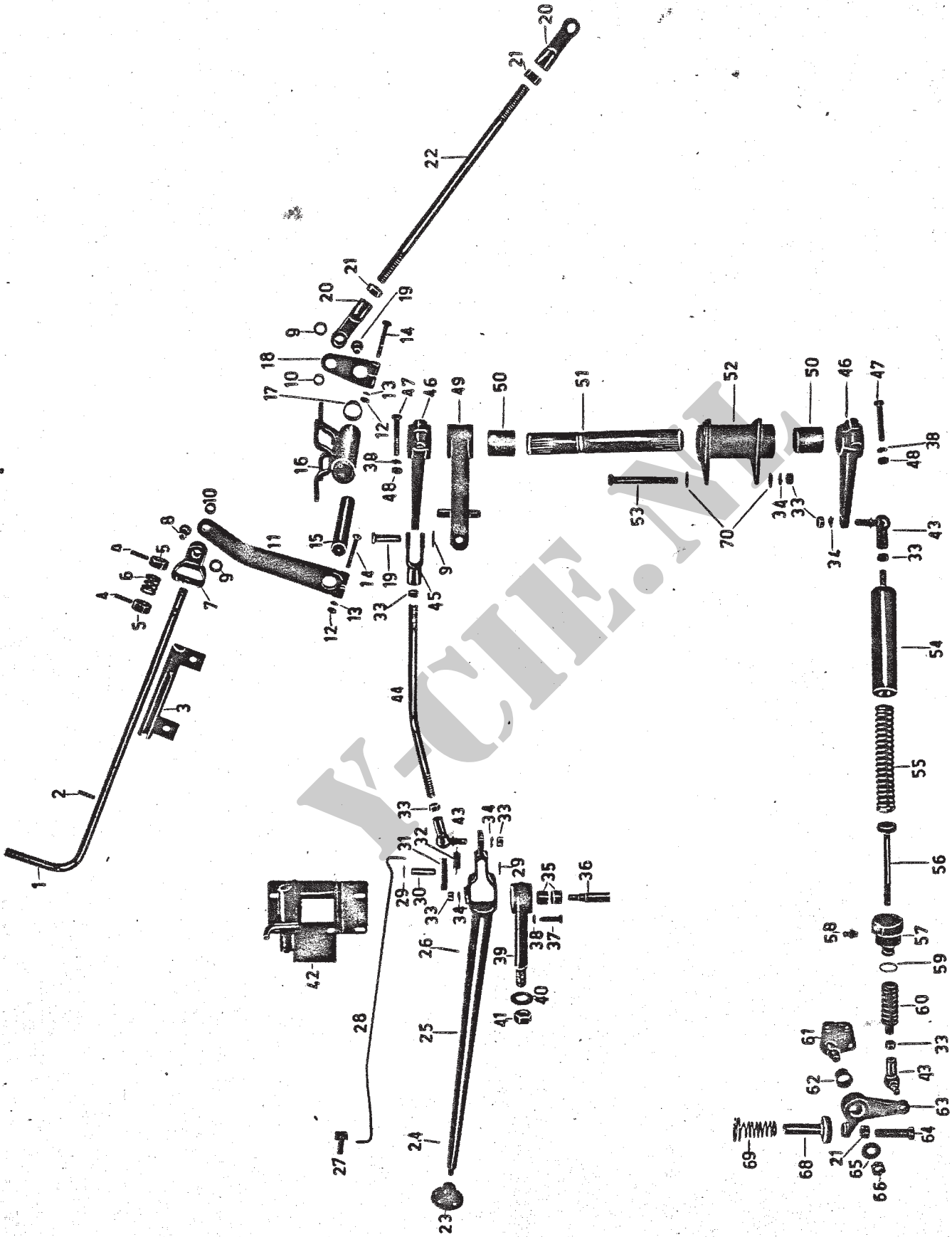


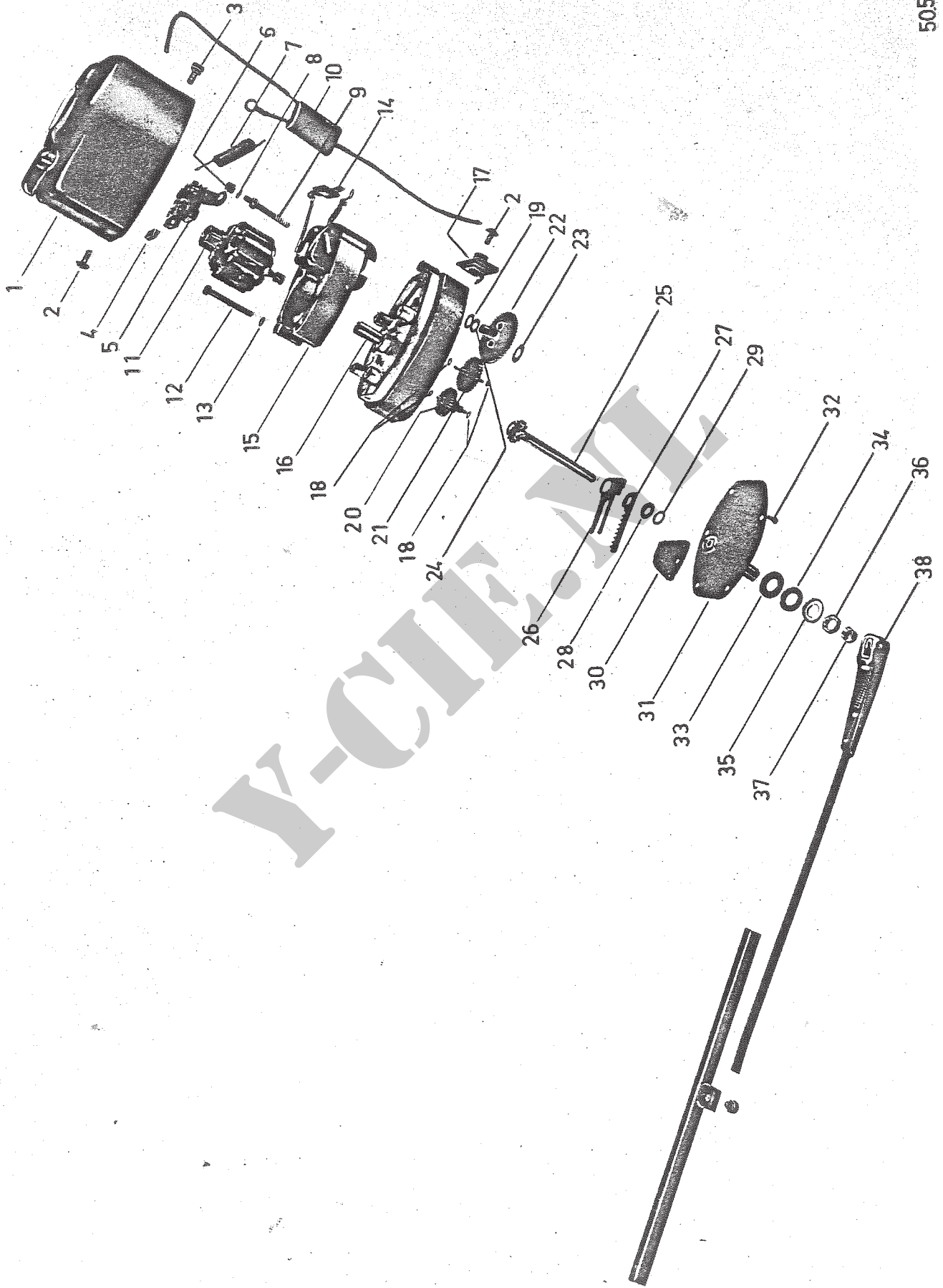
Y-CHE.ME

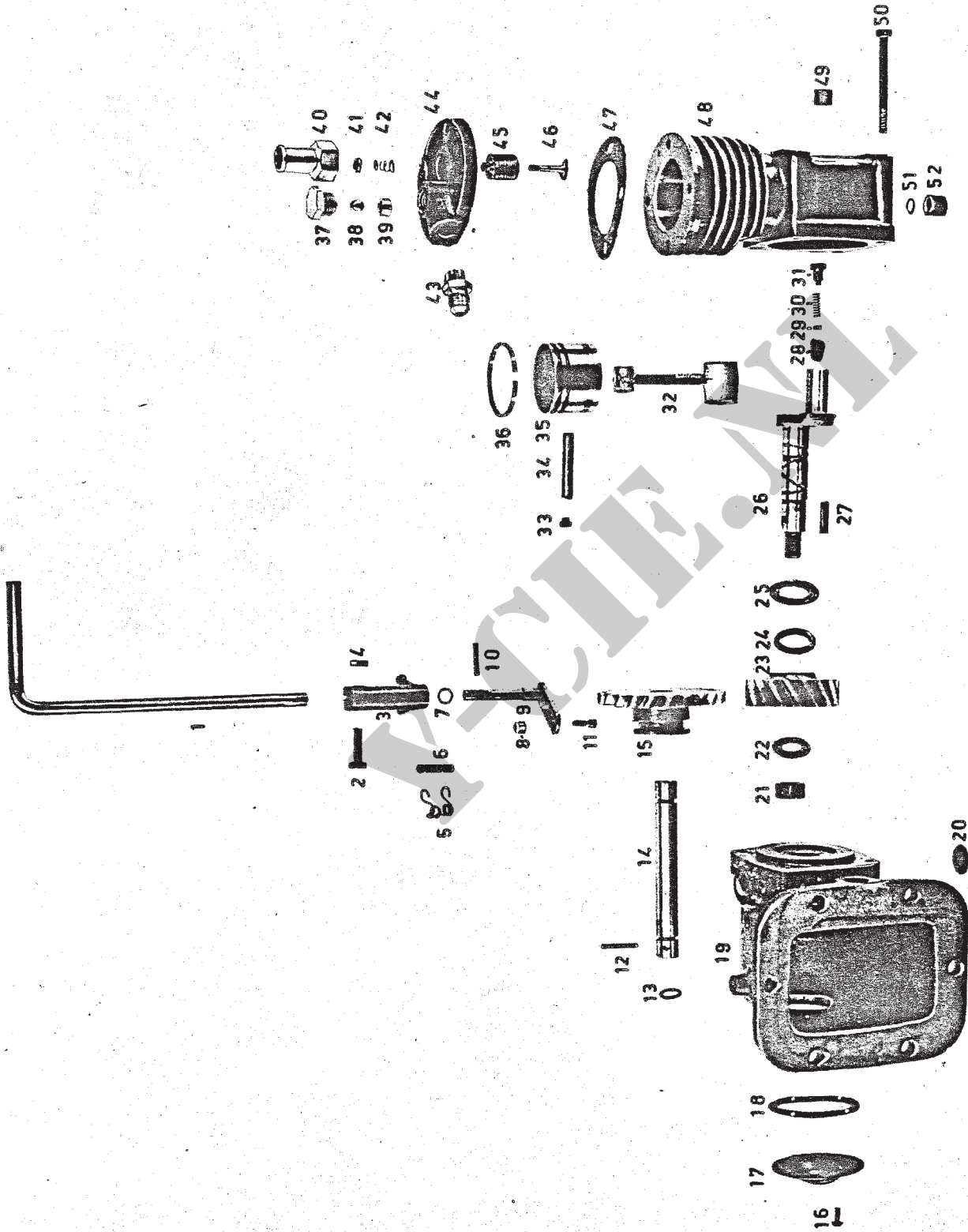


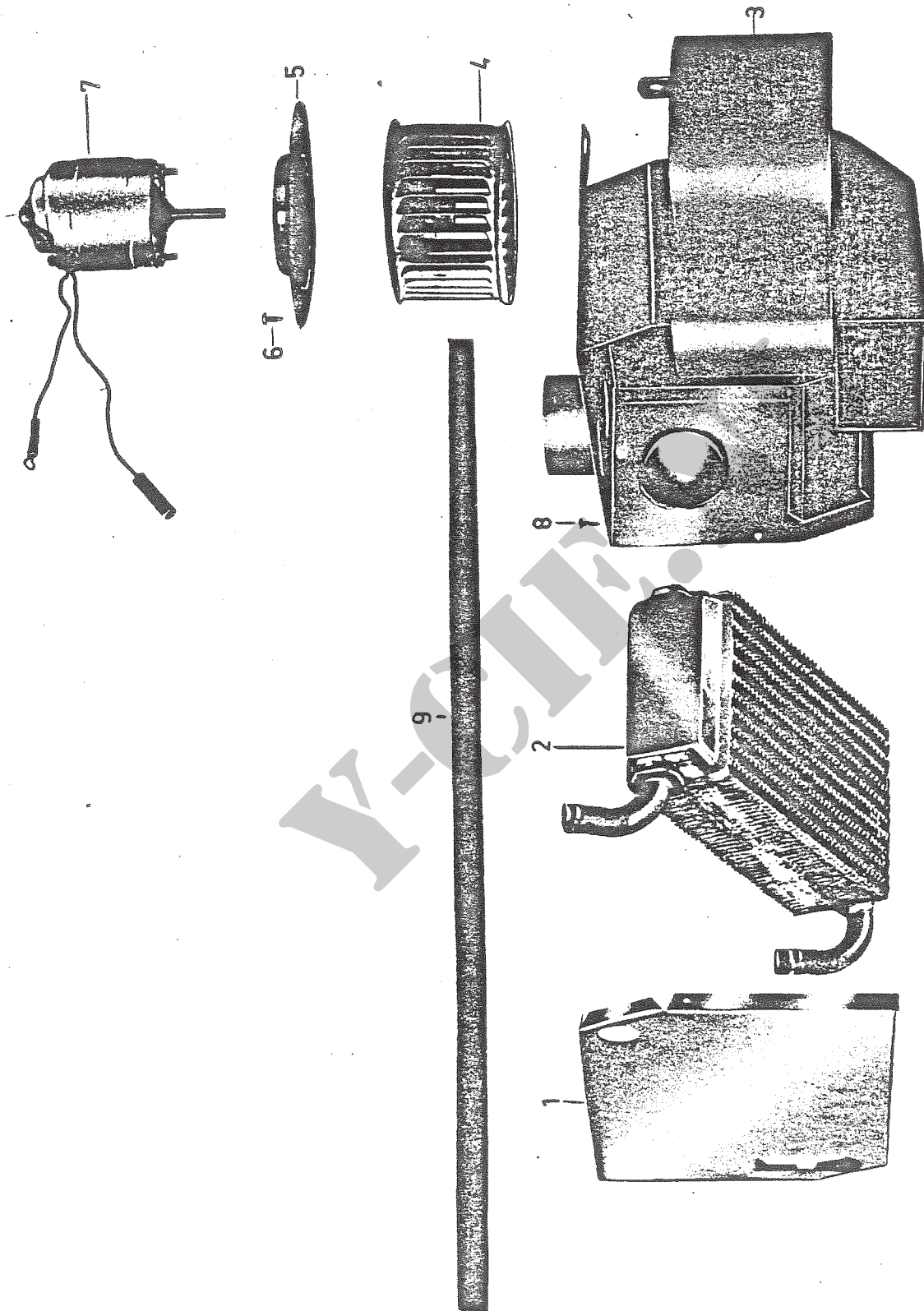
Y-CHE.ME



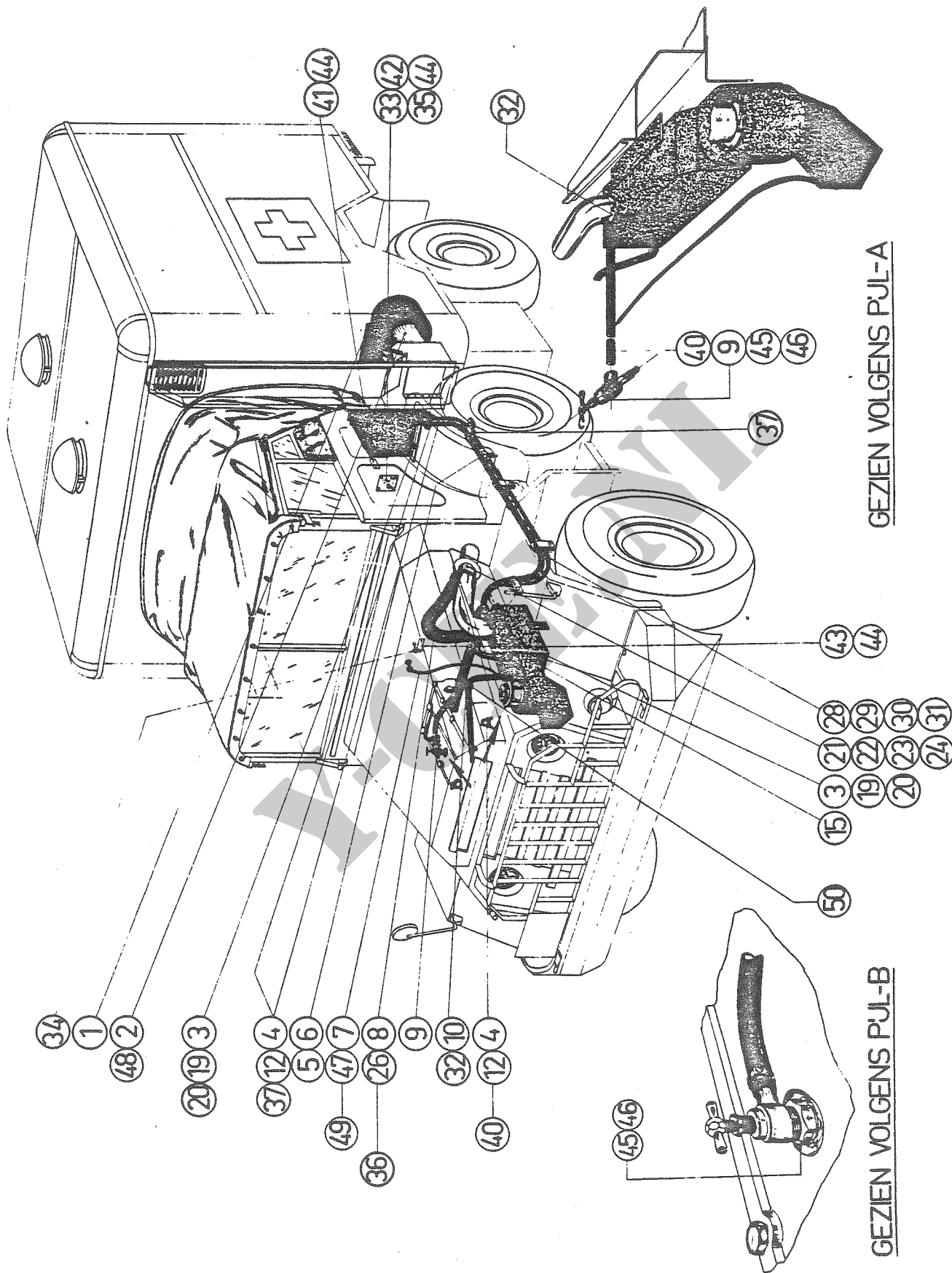








Y-CHE.ME



GEZIEN VOLGENS PUL-A

GEZIEN VOLGENS PUL-B

Y-CHE.ME