

Datum : 06-11-1990	DL : 3/5 DL 2320-17-704-3162	Blad 2.1
Projnr : 002304		Benaming : NEKAF, 1/4 Ton

<u>00</u>	<u>Voertuig compleet.</u>	<u>06</u>	<u>Electrische installatie.</u>
0000-0000	Voertuig compleet.	0601-0601	Dynamo.
		0602-0602	Stroomspanningsregelaar.
<u>01</u>	<u>Motor.</u>	0603-0603	Startmotor.
0100-0101	Motor met toebehoren.	0603-0604	Startschakelaar.
0100-0104	Motor, benzine en ophanging.	0604-0605	Stroomverdelers en bobine.
0101-0103	Cilinderkop.	0605-0606	Bougie en hoogspanningskabel.
0102-0104	Krukaspoelie.	0607-0607	Instrumenten, paneel, controlelampen.
0103-0104	Cilinderkop en vliegwielhuis.	0607-0608	Schakelaars.
0103-0105	Vliegwiel.	0608-0608	Stopcontacten.
0104-0106 pm	Drijfstanden en zuigers.	0609-0608	R.A.W. lampen.
0105-0101	Kleppendeckels.	0609-0609	Stadslichten.
0105-0103	Klepgeleiders.	0609-0610	Schijnwerpers.
0105-0104	Distributiedeksel-keerring- -a.hfd. lagerkeerring.	0609-0611	Koplampen.
0105-0107	Nokkenas, kleppen en stoters, distributietandwielen.	0609-0612	Stopachterlichten.
		0609-0613	Stopachter (verduisterd)
0106-0108	Oliepomp.	0610-0308	Elementen.
0106-0109	Carter en oliezeef.	0610-0102	Elementen.
0106-0110	Oliefilter.	0610-0614	Elementen.
0106-0111	Krukkast ventilatie.	0611-1401	Hoorn.
0106-0112	Krukkast ventilatie.	0612-0608	Accus.
0108-0113	Uitlaatspruitstuk.	0613-0608	Bedrading.
0108-0401	Uitlaatflenspakking.		
		<u>07</u>	<u>Versnellingsbak.</u>
<u>02</u>	<u>Koppeling.</u>	0700-0701	Versnellingsbak.
0201-0105	Toplager.	0701-0701 pm	Huis versnellingsbak.
0201-0201	Drukager.	0702-0702	Aandrijfjas.
0202-0202	Bedieningsorganen, koppeling.	0704-0704 pm	Schakeldekseel.
		<u>08</u>	<u>Reductiebak.</u>
<u>03</u>	<u>Brandstofsysteem.</u>	0800-0802	Reductiebak.
0301-0301	Carburator.	0801-0801 pm	Huis reductiebak.
0302-0302	Benzine en vacuumpomp.	0802-0801	Reductiebak.
0304-0305	Luchtfilter.	0802-0803	Schakelmechanisme en lagerdekseel.
0304-0306	Onderwater ventilatiesysteem.		
0304-0112	Krukkast ventilatie.	<u>09</u>	<u>Tussenassen.</u>
0306-0307	Benzinetank en filter.	0900-0901	Cardanas voor en achter.
0306-0308	Benzineleidingen en aansluitingen.		
0312-0309	Gasbedieningsorganen.	<u>10</u>	<u>Vooras.</u>
		1000-1001	Vooras compleet.
<u>04</u>	<u>Uitlaatsysteem.</u>	1001-1002	Aslichaam (vooras).
0401-0401	Knaldemper en uitlaatpijpen.	1002-1003 pm	Differentieel.
		1004-1004	Stuurgewrichten.
<u>05</u>	<u>Koelsysteem.</u>	<u>11</u>	<u>Achteras.</u>
0501-0501	Radiator.	1100-1101	Achteras.
0503-0103	Thermostaat.	1102-1103	Differentieel.
0504-0502	Waterpomp.	1104-1102	Achteras (kaal)+ontluchting.
0505-0101	Ventilator en riemen.	1104-1104	Steekassen.

Datum : 06-11-1990	DL : 3/5 DL 2320-17-704-3162	Blad 2.2
Projnr : 002304	Benaming : NEKAF, 1/4 Ton	

<u>12</u>	<u>Reminstallatie.</u>	<u>22</u>	<u>Toebehoren.</u>
1201-1202	Handreminstallatie.	2201-2201	Zeilen en togen.
1202-1203	Wielreminstallatie.	2202-1802	Spiegels en reflectoren.
1202-1206	Bedieningsorganen,rem.	2202-1803	Spiegels en reflectoren.
1204-1203	Wielremcilinders.	2202-2203	Ruitenwisser.
1204-1204	Hoofdremercilinder.	2208-1803	Snelheidsmeter en teller.
1204-1206	Remleiding,slangen en aansluitingen.	2210-1803 pm	Instructie-en kentekenplaat.
<u>13</u>	<u>Naven,remtrommels en wielen.</u>		
1311-1006	Naven en lagers.		
1311-1104	Naven,remtrommels.		
1311-1301	Wielen en banden.		
<u>14</u>	<u>Stuurinrichting.</u>		
1401-1401	Stuurhuis.		
1401-1403	Spoorstangen.		
<u>15</u>	<u>Chassis.</u>		
1501-1501	Chassis compleet.		
1501-1802	Trekhaken.		
1503-1502	Trekhaken.		
1504-0000 pm	Reserve-wieldrager TLV-drager.		
1504-0001 pm	Reserve-wieldrager vracht auto- zieken.		
1504-1503	Reserve-wieldrager M.38 A1.		
<u>16</u>	<u>Veren en schokbrekers.</u>		
1601-1601	Voorveren.		
1601-1602	Achterveren.		
1602-0000 pm	Hulpveer,achter/voor TLV drager.		
1604-1601	Schokbrekers,voor.		
1604-1602	Schokbrekers,achter.		
<u>17</u>	<u>Spatschermen en motorkap.</u>		
1701-1801	Spatschermen.		
1703-1801	Motorkap.		
<u>18</u>	<u>Carrosserie.</u>		
1801-1801	Carrosserie compleet.		
1804-1801	Carrosserie voorraam panelen enz.		
1804-1802	Carrosserie voorraam panelen enz.		
1804-1803	Carrosserie voorraam panelen enz.		
1805-1805	Carrosserie vloer.		
1806-1806	Stoelen en achterbanken.		
1806-1807	Stoelen en achterbanken.		
1808-0000 pm	Munitirrekken voor TLV-drager.		
1808-1802	Gereedschapskist en houder benzine- blik.		
1812-0000 pm	Carrosserie-ombouw voor TLV-drager.		
<u>21</u>	<u>Bumper en beschermplaten.</u>		
2101-1501	Bumpers en beschermplaten.		
2101-1802	Bumpers en beschermplaten.		

KONINKLIJKE LANDMAGT
NATIONAAL LOGISTIEK COMMANDO



UITVOERINGSTIJDNORMEN

Nekaf 1/4 Ton, 4 x 4

— Nekaf M38 A1

NSN 2320-17-704-3162 Projnr 002304

BASIS TIJDNORMEN BOEK : NLCPIBENBWO31V*

Vastgesteld door : Staf NLC.

Uitgifte datum : 1 augustus 1993

"Ten aanzien van de inhoud van deze publicatie zijn alle auteursrechten voorbehouden aan de Staat der Nederlanden (Ministerie van Defensie)."

INSTRUCTIE VOOR HET GEBRUIK VAN UITVOERINGSTIJDNORMEN

1. Algemene gegevens

1.1. In dit boek zijn landelijk te hanteren uitvoeringsnormen weergegeven.

Deze uitvoeringsnormen zijn vastgesteld door de aan ANS deelnemende bedrijven en toepasbaar bij alle herstelwerkplaatsen binnen de Koninklijke Landmacht Nationale Sector.

1.2. Alle aangegeven normen zijn gebaseerd op bij genoemde historische gegevens, welke voor dit doel zijn aangepast. Deze normen gelden voor werkzaamheden welke onder normale (gemiddelde) omstandigheden en door normale (gemiddelde) werknemers worden uitgevoerd. Correcties v.w.b. afwijkende omstandigheden worden zoveel mogelijk middels de toe te voegen lokatietoeslag gecorrigeerd.

1.3. De in dit boek opgesomde normen als volgt te hanteren.

- Per opdracht vaststellen welke werkzaamheden uitgevoerd moeten worden.
- Voor deze werkzaamheden dienen de hiervoor geldende normen m.b.v. dit boek vastgesteld te worden.
- Per opdracht de standaard handelingen vaststellen, waarbij tevens de hiervoor geldende normen bepaald moeten worden.

Deze standaard handelingen zijn werkzaamheden zoals;

- voertuig weghalen en wegbrengen;
- voertuig op- en afbokken;
- portieren en/of motorkap openen en sluiten;
- overgaan op ander werk.

Het zal duidelijk zijn dat de norm van deze werkzaamheden per lokatie kunnen verschillen, de hiervoor geldende normen dienen dan ook door de afdeling bedrijfskunde van de eenheid aangedragen te worden.

De voor deze werkzaamheden geldende normen worden bij de reeds vastgestelde tijd opgeteld.

De aldus bepaalde tijd wordt vervolgens verhoogd met een evenzo door afdeling bedrijfskunde vast te stellen lokatie toeslag.

De op deze wijze voor een werkopdracht vastgestelde tijdnorm is een plannorm en dient als zodanig te worden gebruikt (eventueel verwerkt in het BBS).

1.4. In de in dit boek opgenomen normen zijn de volgende toeslagen opgenomen:

- rustfactor, uitgaande van landelijke gemiddelde afgestemd per uitrustingsstuk;
- "indirecte handelingen" zoals:
 - overleg chef;
 - kistgereedschap pakken en wegleggen;
 - collega halen voor het door twee personen uit te voeren werkzaamheden.

2. Indeling van het uitvoeringsnormblad

2.1. Nummering

Om de bladen uit dit boekwerk probleemloos te kunnen vervangen, zijn deze niet als bladzijde genummerd. Het bladnummer geeft alleen aan hoeveel bladen er van het betreffende MOS-nummer zijn.

Bv. 1. Blad in het MOS-nummer = 1.1. (blad 1 van 1 bladen)

2. Bladen in het MOS-nummer = 2.1. en 2.2. (blad 2 van 2 bladen. enz.

2.2. Datum

De datum geeft aan wanneer het uitvoeringsnormblad is opgemaakt. Bij vervanging zal de datum de verwerkingsdatum van het nieuwe blad aangeven, hetgeen door de gebruiker op het wijzigingsblad aangetekend wordt.

2.3. DL-nummer

Het DL-nummer geeft de detaillijst aan waarin het artikel, waaraan de werkzaamheden dienen te worden verricht, is genoemd.

2.4. MOS-nummer

De bladen zijn gerangschikt op MOS-nummer, welke overeenkomt met het MOS-nummer waaronder het onderdeel in de DL is genoemd.

2.5. PROJECT-nummer

Het projectnummer is het nummer waaronder de MVA'n hun materieel hebben ondergebracht. Het kan een voertuigtype of geschut aangeven.

b.v. 003330 = YPR 765-PRI
003900 = DAF YA/YAL 4440
000263 = M113A1

2.6. BENAMING

De benaming komt overeen met de benaming van het MOS-nummer waarop het uitvoeringsnormblad betrekking heeft.

2.7. AFBEELDING

De afdeling is gelijk aan de in de DL voorkomende afbeelding behorende bij het MOS-nummer.

2.8. ARTNR

Het artnr is/zijn het/de figuurnummer/s behorende bij het MOS-nummer.

2.9. ANS-code

De uren zijn gekoppeld aan een door de werkgroep ANS vastgestelde code.

Deze code is voor voorlopige uitvoeringsnormen 8 posities groot en voor uitvoeringsnormen (niet voorlopig) 16 posities groot. De diverse afdelingen bedrijfskunde kunnen a.d.h.v. deze code de bijbehorende achtergrondinformatie terug vinden.

- 2.10. Omschrijving handeling
In deze kolom zijn de uit te voeren werkzaamheden omschreven.
- 2.11. Uren
De uren zijn de normuren (afgerond op 0,1 uur) welke voor de omschreven werkzaamheden dienen te worden gehanteerd.
- 2.12. Opmerkingen
De tekst in deze kolom heeft betrekking op afwijkingen in de werkzaamheden.

Voorbeeld van gebruik van dit boekwerk

Het gebruik van dit boekwerk kan het beste worden verduidelijkt aan de hand van een voorbeeld.

Stel U hebt gegevens nodig voor het verwijderen en aanbrengen van de motor van een DAF YA 4440.

U handelt als volgt:

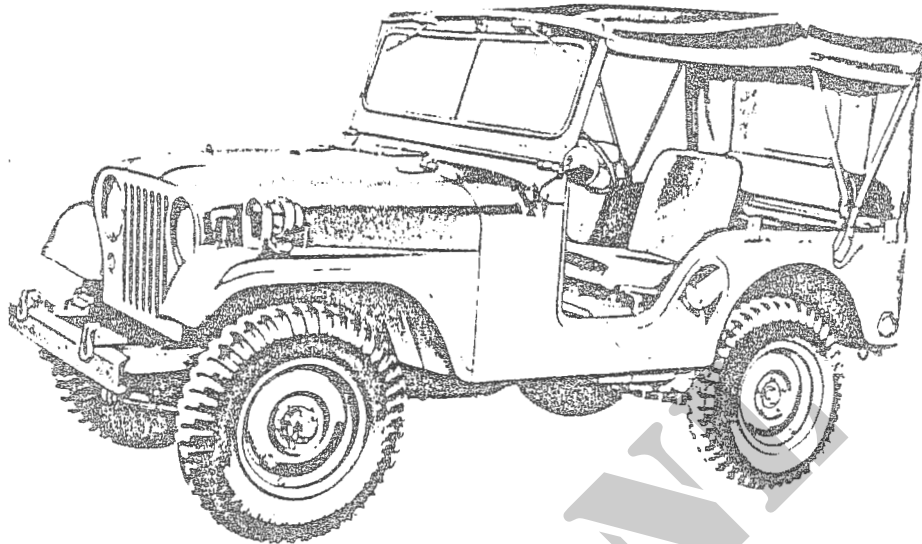
- Zoek in de detaillijst het MOS-nummer en het artikelnummer op waaronder de motor wordt genoemd. U vindt 0100-0001 artikel 01.
- Zoek nu in dit boekwerk het uitvoeringsnormblad van het MOS-nummer en artikel.
- Voor het vaststellen van de tijdnorm voor de werkzaamheden aan de motor dient U in de kolom "omschrijving" de juiste omschrijving van de werkzaamheden op te zoeken, (in dit geval "motor, verwijderen en aanbrengen") daarachter vindt U de juiste norm in uren.

Bijvoorbeeld:

- a. De uitvoeringsnorm voor het verwijderen en aanbrengen van de motor van een DAF YA 4440, zonder voorbereidende werkzaamheden bedraagt : 4,4 uur.
- b. De uitvoeringsnorm voor het verwijderen en aanbrengen van de motor van een DAF YA 4440, met voorbereidende werkzaamheden bedraagt : 7,6 uur.

UITVOERINGS NORMBLAD

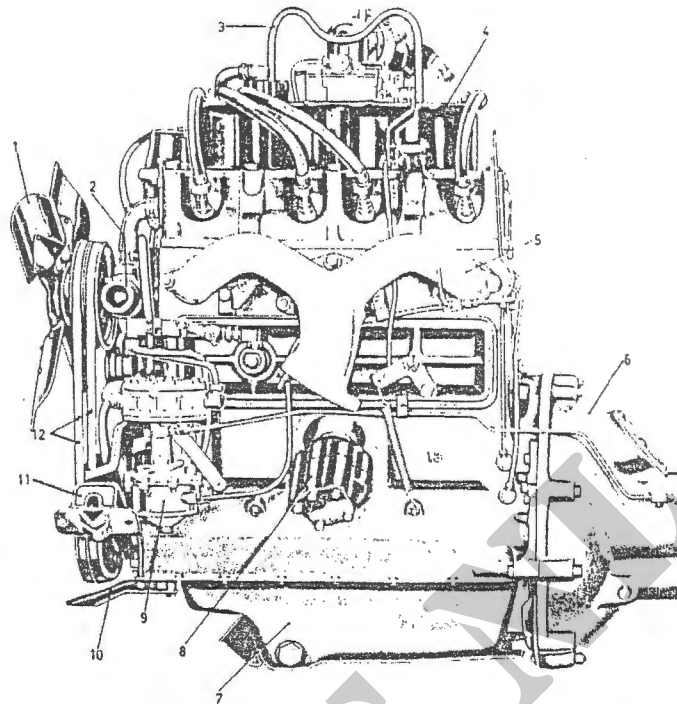
datum: 09-10-1990	DL: 3/5 DL 2320-17-704-3162	Mosnr: 0000 - 0000	blad 1.1
Projnr: 002304		Benaming: Voertuig.	



artnr	ANS-code	omschrijving handeling	uren	opmerking
-	M234rein	Voertuig compleet reinigen en bijschilderen.	1,4	

UITVOERINGS NORMBLAD

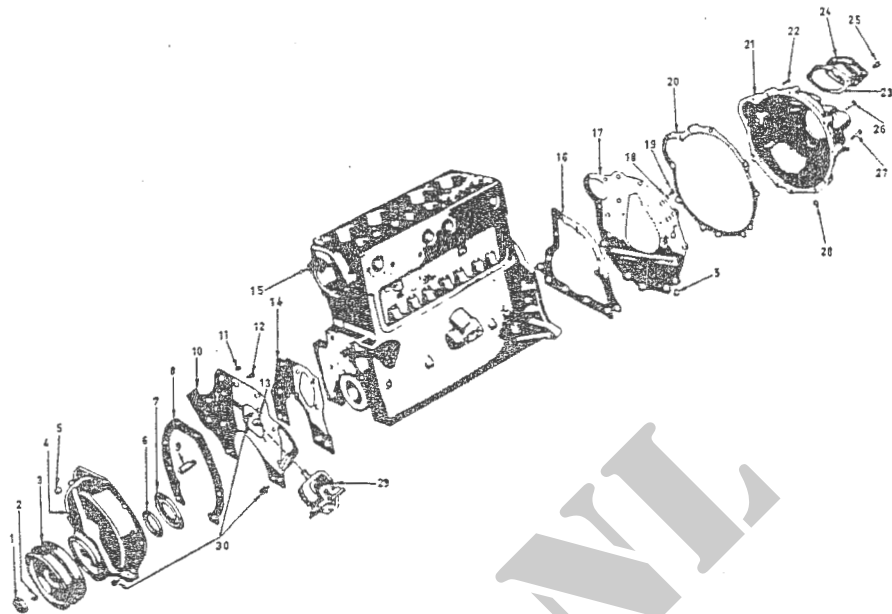
datum: 09-10-1990	DL: 3/5 DL 2320-17-704-3162	Mosnr: 0100 - 0101 blad 1.1
Projnr: 002304		Benaming: Motor met toebehoren.



artnr	ANS-code	omschrijving handeling	uren	opmerking
-	M001utin	Motor verwijderen en aanbrengen. Exclusief: water aftappen/vullen.	3,3	
-	M001verv	Motor vervangen compleet.	4,8	
-	M001wab	Motor verwijderen en aanbrengen. Exclusief: water aftappen/vullen.	2,0	Carrosserie gedemont.
-	M001ver2	Motor vervangen.	3,7	Carrosserie gedemont.
-	M001demo	Motor verwijderen en inbouwen in kist. Inclusief: oude motor preserveren.	1,1	
-	M001cont	Motor compressie opmeten.	0,4	
-	M001uitv	500 km. inspectiebeurt uitvoeren.	4,7	
-	M001uit2	10000 km. inspectiebeurt uitvoeren.	3,0	Ingebouwde motor.
-	M001uit3	10000 km. inspectiebeurt uitvoeren.	2,3	Uitgebouwde motor.

UITVOERINGS NORMBLAD

datum: 09-10-1990	DL: 3/5 DL 2320-17-704-3162	Mosnr: 0100 - 0104 blad 1.1
Projnr: 002304	Benaming: Cilinderblok en vliegwielhuis.	

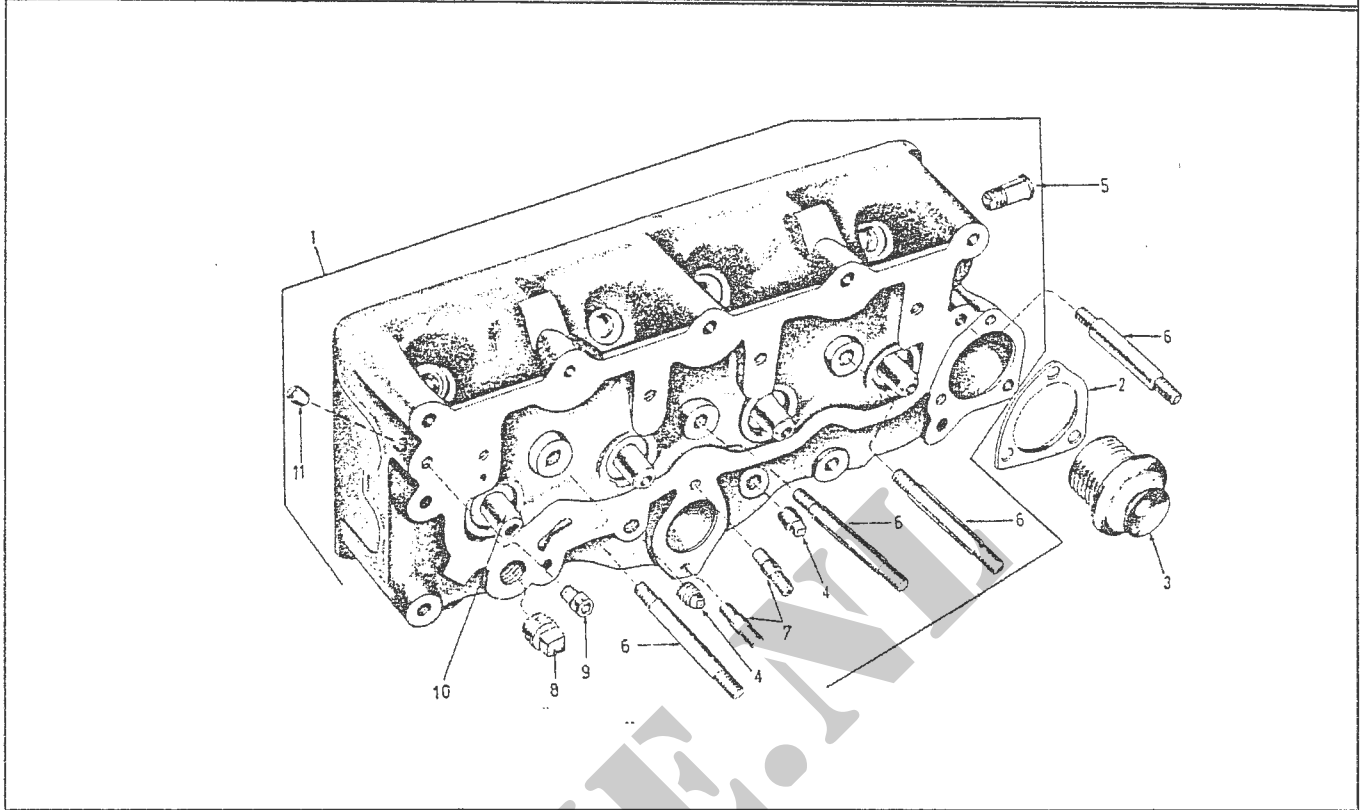


artnr	ANS-code	omschrijving handeling	uren	opmerking
10	M0321kvr	Motorsteunplaat voor lekvrijmaken.	4,0	Ingebouwde motor.
10	M0321kv2	Motorsteunplaat voor lekvrijmaken.	2,7	Uitgebouwde motor.
29	M032verv	Motorsteun links en rechts voor vervangen.	0,6	Ingebouwde motor.
29	M032ver2	Motorsteun links en rechts voor vervangen.	0,1	Uitgebouwde motor.

UITVOERINGS NORMBLAD

datum: 09-10-1990	DL: 3/5 DL 2320-17-704-3162	Mosnr: 0101 - 0103 blad 1.1
-------------------	-----------------------------	-----------------------------

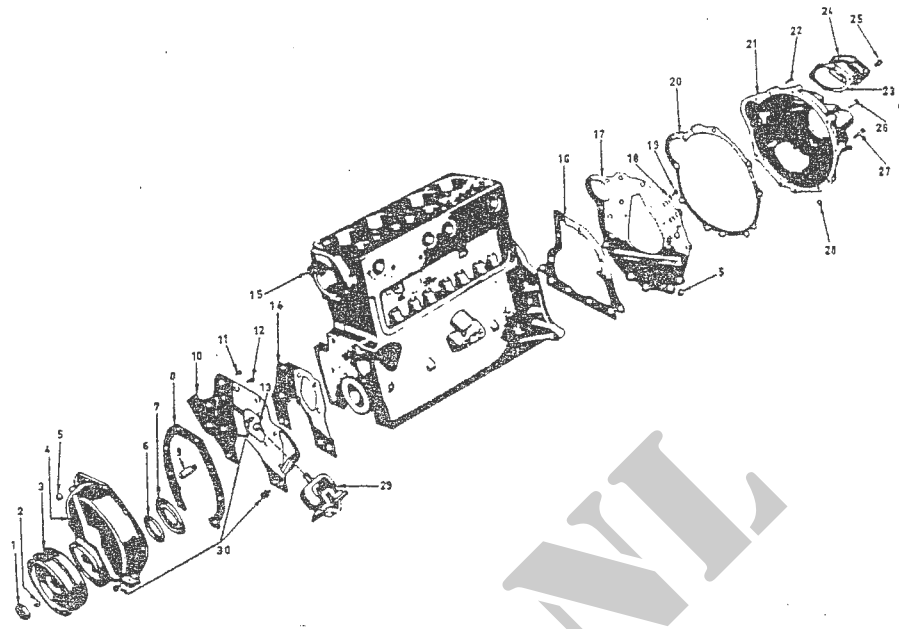
Projnr: 002304	Benaming: Cilinderkop, compleet.
----------------	----------------------------------



artnr	ANS-code	omschrijving handeling	uren	opmerking
-	M007verv	Cilinderkoppakking vervangen.	2,9	Ingebouwde motor.
-	M007ver2	Cilinderkoppakking vervangen.	2,5	Uitgebouwde motor.

UITVOERINGS NORMBLAD

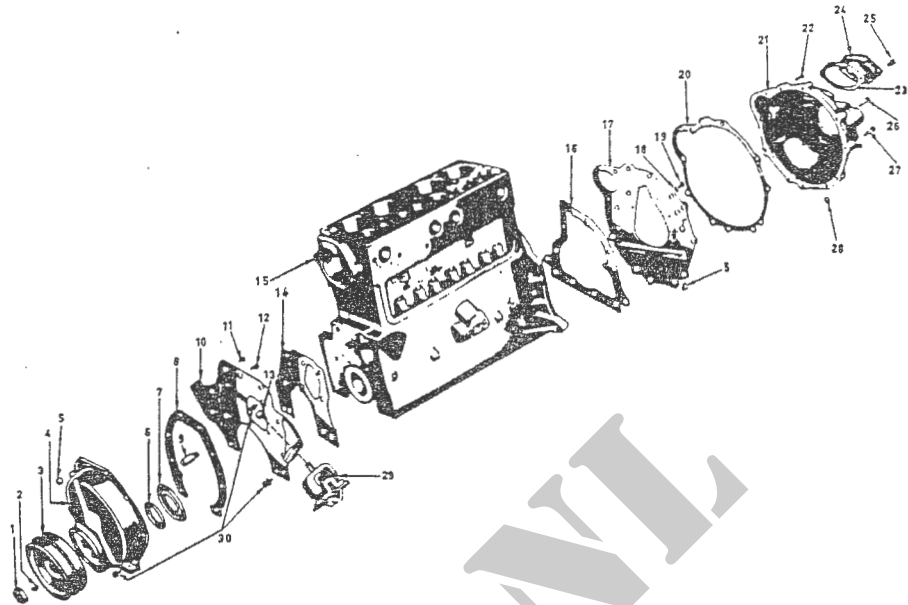
datum: 09-10-1990	DL: 3/5 DL 2320-17-704-3162	Mosnr: 0102 - 0104 blad 1.1
Projnr: 002304		Benaming: Cilinderblok en vliegwielhuis.



artnr	ANS-code	omschrijving handeling	uren	opmerking
3	M018verv	Krukaspoelie vervangen.	0,2	Uitgebouwde motor.

UITVOERINGS NORMBLAD

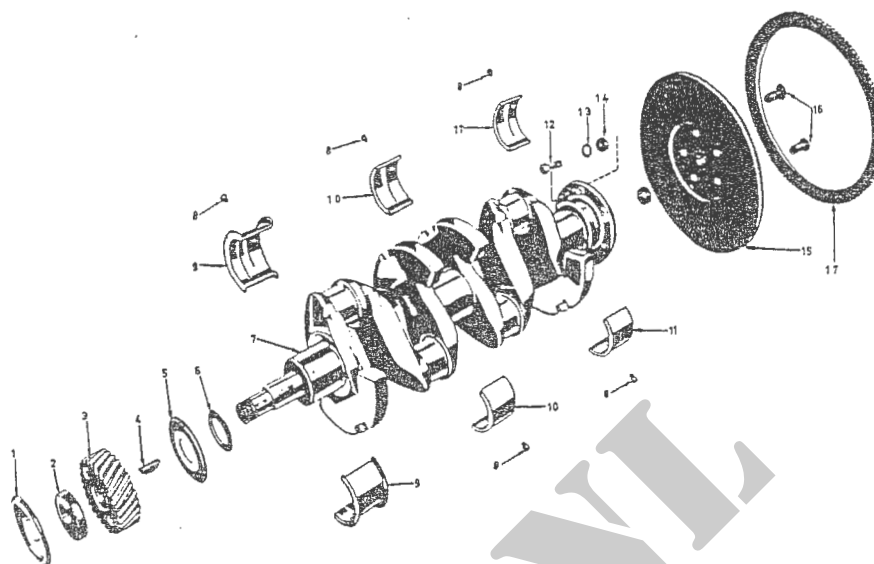
datum: 09-10-1990	DL: 3/5 DL 2320-17-704-3162	Mosnr: 0103 - 0104 blad 1.1
Projnr: 002304		Benaming: Cilinderblok en vliegwielhuis.



artnr	ANS-code	omschrijving handeling	uren	opmerking
16	M041ver2	Pakking vliegwielhuis vervangen tegen motorblok achter vliegwiel.	0,6	Uitgebouwde motor.
21	M041verv	Vliegwielhuis vervangen.	0,4	Uitgebouwde motor.

UITVOERINGS NORMBLAD

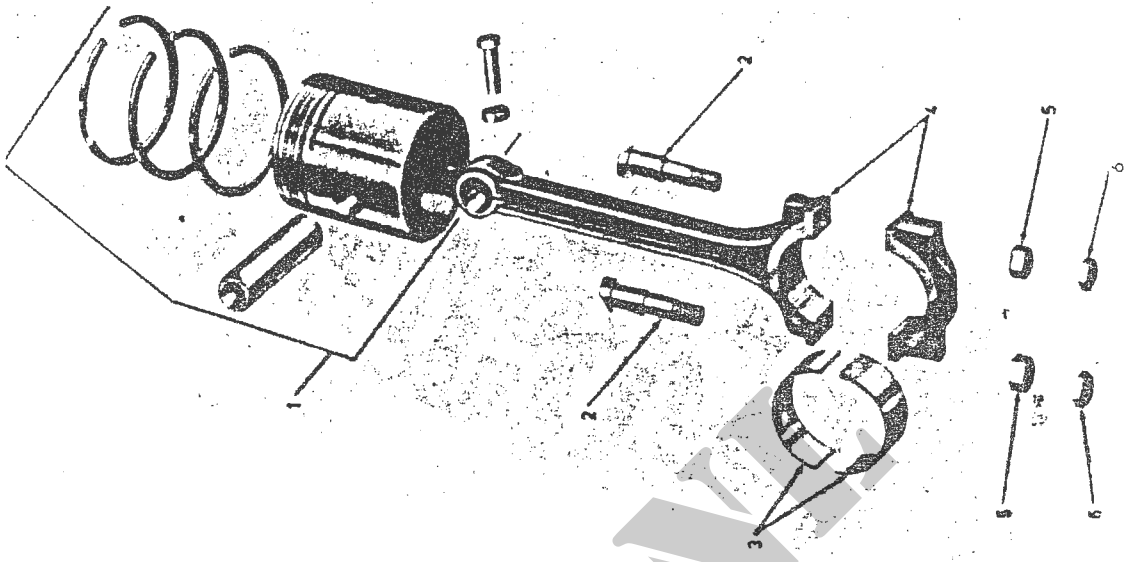
datum: 09-10-1990	DL: 3/5 DL 2320-17-704-3162	Mosnr: 0103 - 0105 blad 1.1
Projnr: 002304		Benaming: Krukas, lagerschalen, vliegwiel en starterkrans.



artnr	ANS-code	omschrijving handeling	uren	opmerking
15	M019verv	Vliegwiel vervangen bij gedemonteerde drukgroep.	0,1	Uitgebouwde motor.
15	M019ver2	Vliegwiel vervangen met gedemonteerde koppeling. Inclusief: toplager vervangen.	0,2	

UITVOERINGS NORMBLAD

datum: 10-10-1990	DL: 3/5 DL 2320-17-704-3162	Mosnr: 0104 - 0106 blad 1.1
Projnr: 002304		Benaming: Drijfstangen en zuigers.

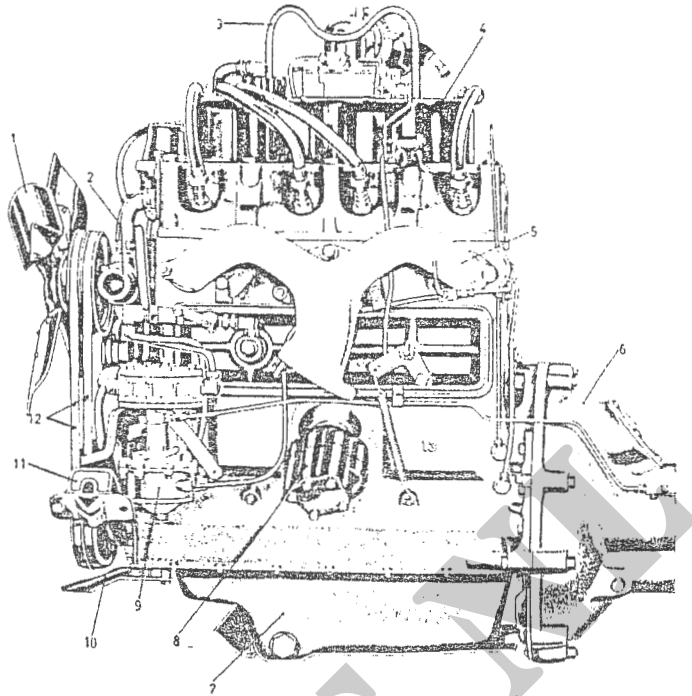


artnr	ANS-code	omschrijving handeling	uren	opmerking

UITVOERINGS NORMBLAD

datum: 10-10-1990	DL: 3/5 DL 2320-17-704-3162	Mosnr: 0105 - 0101 blad 1.1
-------------------	-----------------------------	-----------------------------

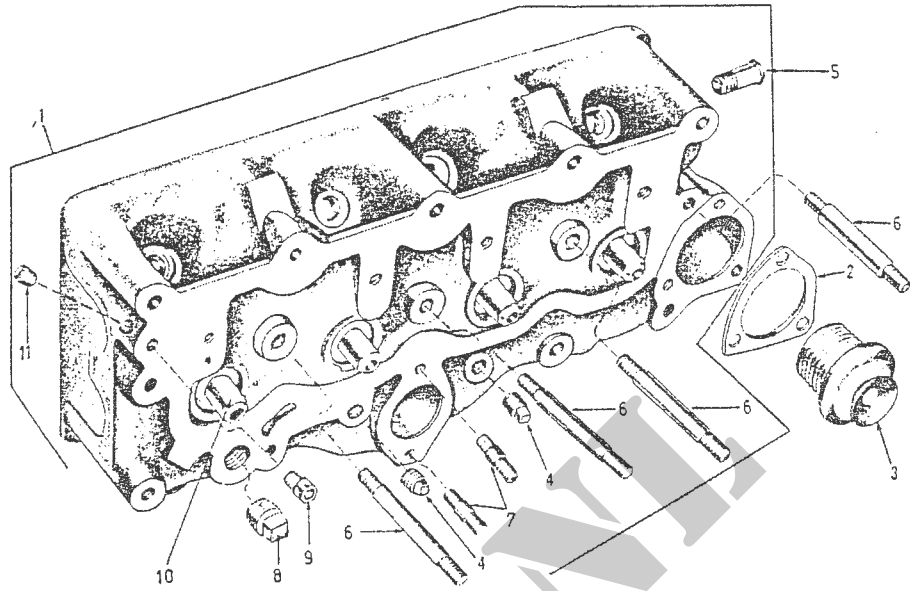
Projnr: 002304	Benaming: Motor met toebehoren.
----------------	---------------------------------



artnr	ANS-code	omschrijving handeling	uren	opmerking
-	M004verv	Kleppendekselpakking boven vervangen.	0,3	Ingebouwde motor.
-	M004ver2	Kleppendekselpakking boven vervangen.	0,5	Uitgebouwde motor.
-	M004ver3	Kleppendekselpakking zijkant vervangen.	1,1	Ingebouwde motor.
-	M004ver4	Kleppendekselpakking zijkant vervangen.	0,4	Uitgebouwde motor.

UITVOERINGS NORMBLAD

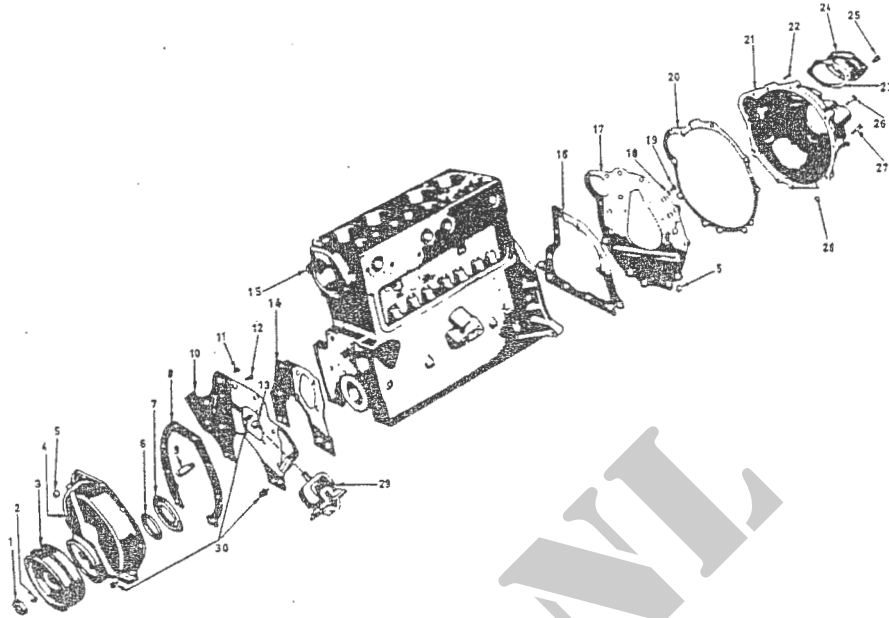
datum: 10-10-1990	DL: 3/5 DL 2320-17-704-3162	Mosnr: 0105 - 0103 blad 1.1
Projnr: 002304		Benaming: Cilinderkop, compleet.



artnr	ANS-code	omschrijving handeling	uren	opmerking
10	M228verv	Klepgeleiders vervangen bij kleppen revisie.	1,8	

UITVOERINGS NORMBLAD

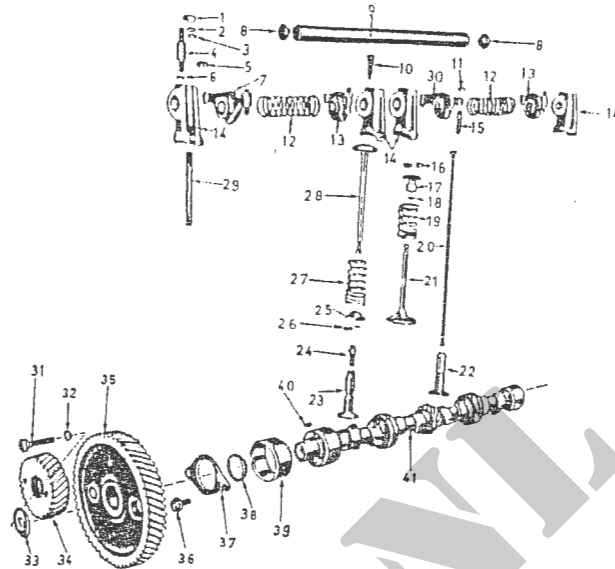
datum: 10-10-1990	DL: 3/5 DL 2320-17-704-3162	Mosnr: 0105 - 0104 blad 1.1
Projnr: 002304	Benaming: Cilinderblok en vliegwielhuis.	



artnr	ANS-code	omschrijving handeling	uren	opmerking
6	M005verv	Distributiedeksel keerring vervangen.	2,4	Ingebouwde motor.
6	M006ver2	Distributiedeksel keerring vervangen.	1,5	Uitgebouwde motor.
-	M006ver3	Achterste hoofdlagerkeerring vervangen.	5,9	Ingebouwde motor.
-	M006ver4	Achterste hoofdlagerkeerring vervangen.	2,9	Uitgebouwde motor.

UITVOERINGS NORMBLAD

datum: 10-10-1990	DL: 3/5 DL 2320-17-704-3162	Mosnr: 0105 - 0107 blad 1.1
Projnr: 002304		Benaming: Nokkenas,kleppen,stoters en distributietandwielen.

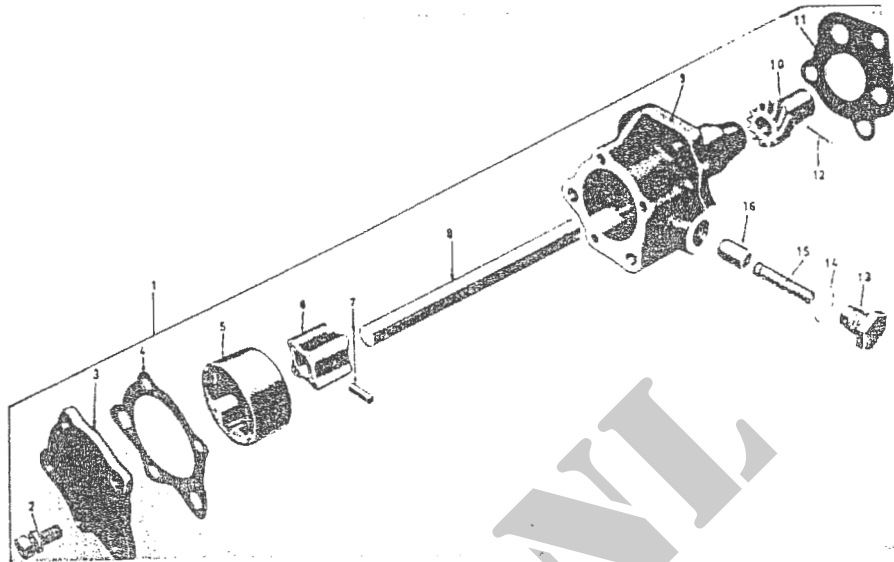


artnr	ANS-code	omschrijving handeling	uren	opmerking
-	M002rev1	Kleppen compleet revideren.	7,3	Ingebouwde motor.
-	M002rev2	Kleppen compleet revideren.	6,4	Uitgebouwde motor.
-	M002afst	Kleppen compleet stellen.	1,9	Ingebouwde motor.
-	M002afs2	Kleppen compleet stellen.	1,4	Uitgebouwde motor.
34/35	M017verv	Distributietandwielen vervangen.	0,2	Uitgebouwd dekse1.

UITVOERINGS NORMBLAD

datum: 10-10-1990	DL: 3/5 DL 2320-17-704-3162	Mosnr: 0106 - 0108	blad 1.1
-------------------	-----------------------------	--------------------	----------

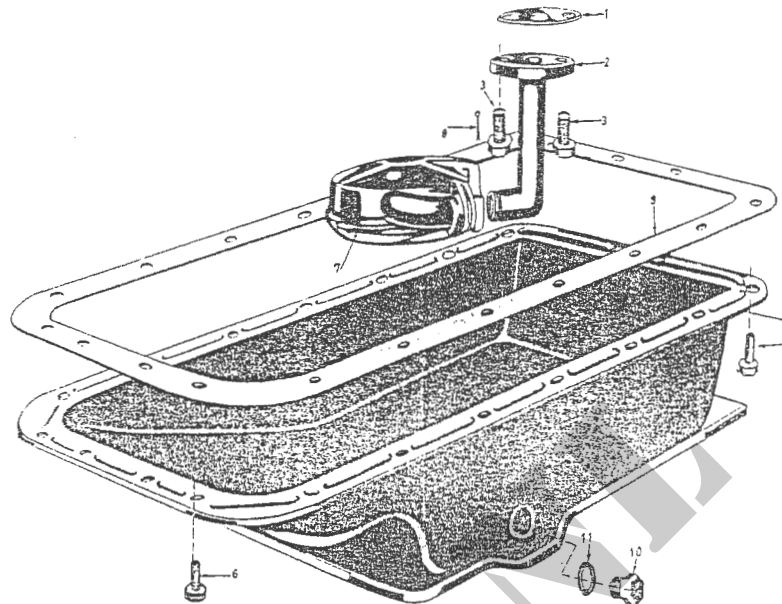
Projnr: 002304	Benaming: Oliepomp.
----------------	---------------------



artnr	ANS-code	omschrijving handeling	uren	opmerking
1	M038verv	Oliepomp vervangen.	0,6	

UITVOERINGS NORMBLAD

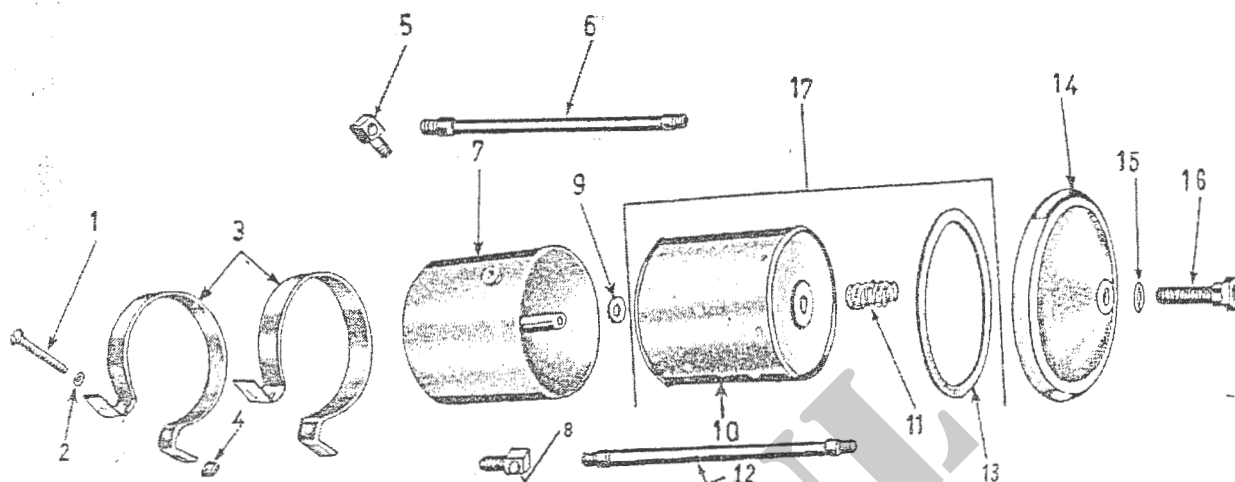
datum: 10-10-1990	DL: 3/5 DL 2320-17-704-3162	Mosnr: 0106 - 0109 blad 1.1
Projnr: 002304		Benaming: Carter.



artnr	ANS-code	omschrijving handeling	uren	opmerking
-	M026vrvs	Motorolie verversen.	0,2	
1	M026ver3	Pakking oliezeef vervangen.	0,1	Gedemont.carter.
5	M026natr	Carterbouten natrekken.	0,1	
9	M026ver2	Carterpakking vervangen. Exclusief: olie aftappen/vullen.	0,6	Uitgebouwde motor.
9	M026verv	Carterpakking vervangen. Exclusief: olie aftappen/vullen.	0,9	Ingebouwde motor.

UITVOERINGS NORMBLAD

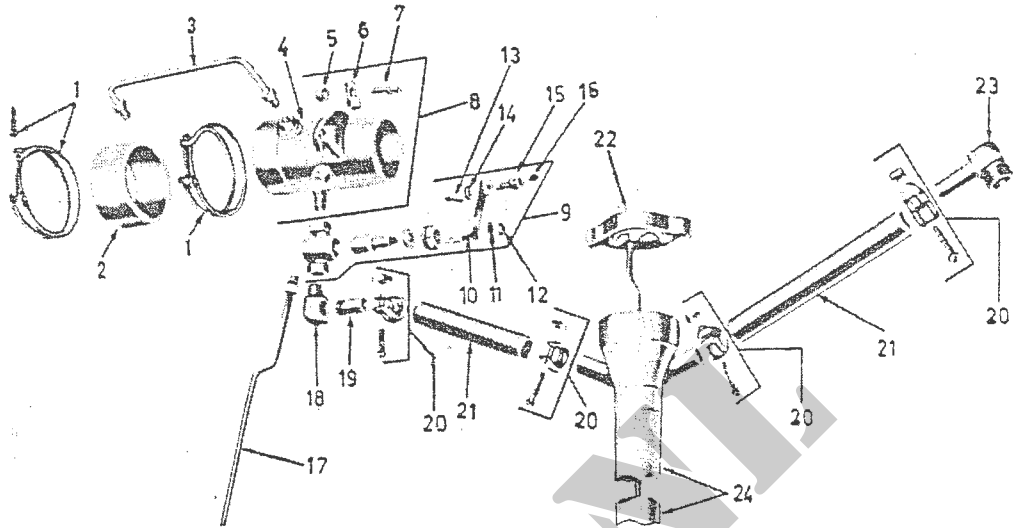
datum: 10-10-1990	DL: 3/5 DL 2320-17-704-3162	Mosnr: 0106 - 0110 blad 1.1
Projnr: 002304		Benaming: Oliefilter.



artnr	ANS-code	omschrijving handeling	uren	opmerking
-	M036verv	Oliefilter vervangen.	0,3	
-	M036ver3	Steun oliefilter vervangen.	0,3	
6	M036ver5	Flexible olieleiding van filter naar blok vervangen. Inclusief: benzinepomp demonteren en monteren.	1,0	
10	M036ver2	Oliefilterelement vervangen.	0,1	
12	M036ver4	Flexible olieleiding van filter naar distributiedeksel vervangen.	0,1	
17	M0361kvr	Oliefilter lekvrijmaken.	0,3	

UITVOERINGS NORMBLAD

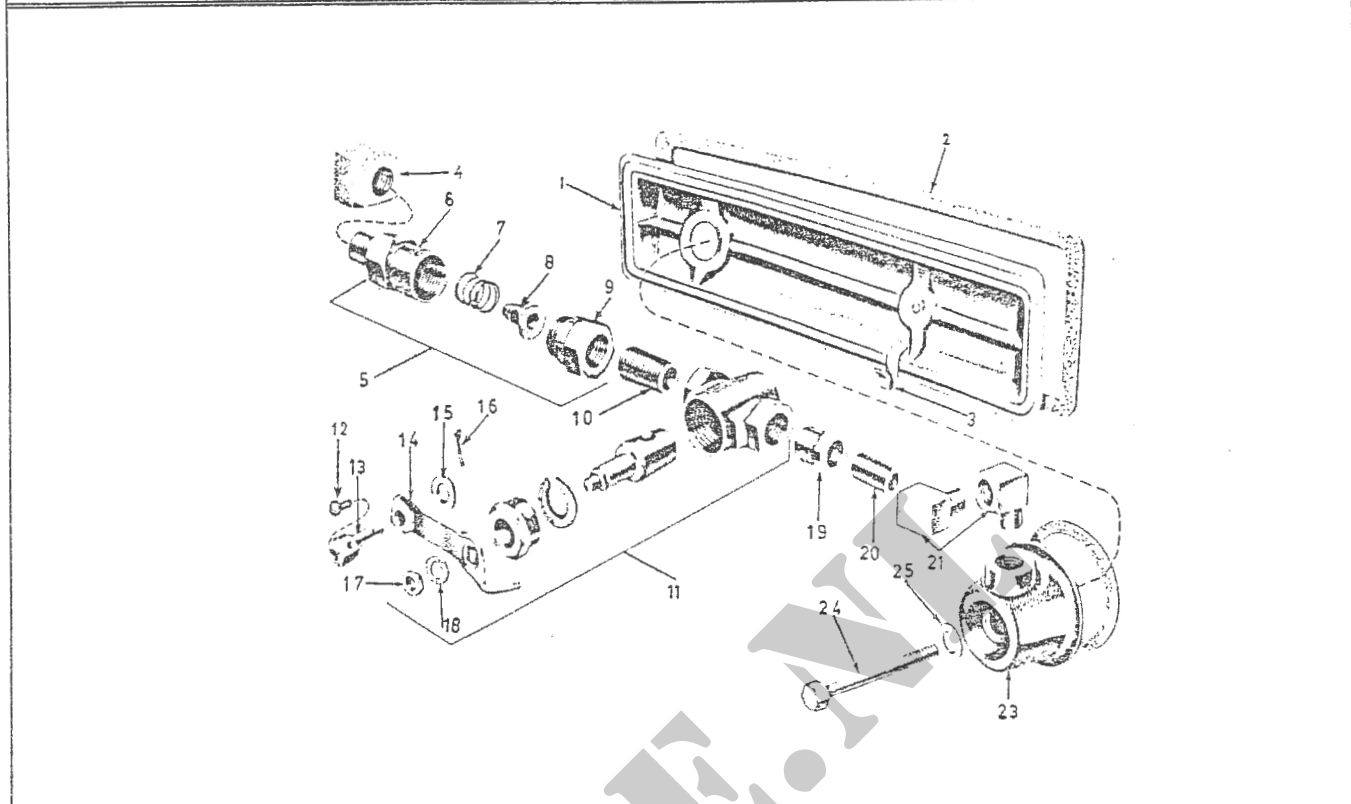
datum: 10-10-1990	DL: 3/5 DL 2320-17-704-3162	Mosnr: 0106 - 0111	blad 1.1
Projnr: 002304		Benaming: Krukkastventilatie (boven).	



artnr	ANS-code	omschrijving handeling	uren	opmerking
21	M035verv	Ontluchttingslang aan olievulpijp vervangen.	0,1	

UITVOERINGS NORMBLAD

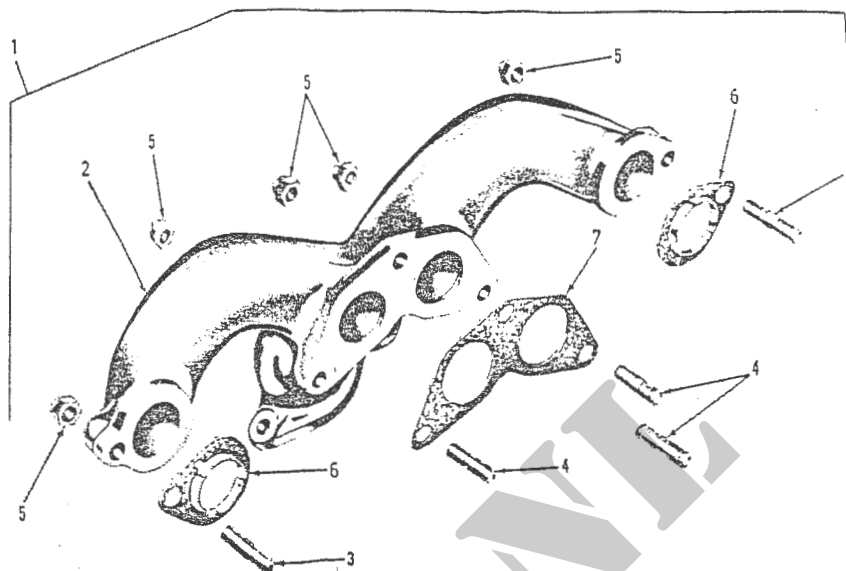
datum: 10-10-1990	DL: 3/5 DL 2320-17-704-3162	Mosnr: 0106 - 0112 blad 1.1
Projnr: 002304		Benaming: Krukkastventilatie (onder).



artnr	ANS-code	omschrijving handeling	uren	opmerking
-	M0341kvr	Carterventilatie lekvrijmaken.	0,3	

UITVOERINGS NORMBLAD

datum: 10-10-1990	DL: 3/5 DL 2320-17-704-3162	Mosnr: 0108 - 0113 blad 1.1
Projnr: 002304	Benaming: Uitlaatspruitstuk.	

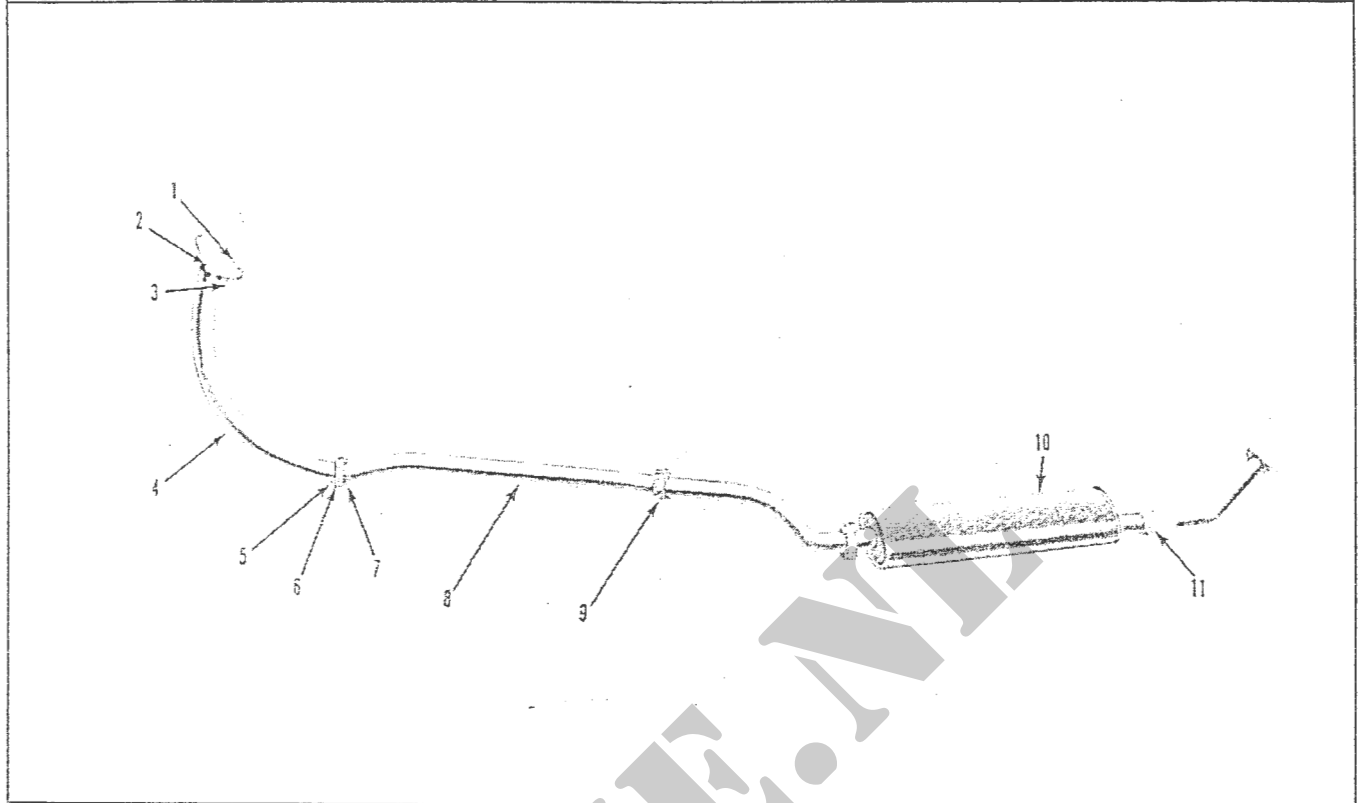


artnr	ANS-code	omschrijving handeling	uren	opmerking
-	M009verv	Spruitstuk vervangen.	0,5	Ingebouwde motor.
-	M009ver2	Spruitstuk vervangen.	0,3	Uitgebouwde motor.
-	M009vztn	Spruitstuk vastzetten.	0,1	
-	M009ver3	Spruitstuk tapeind vervangen. Inclusief: spruitstuk demonteren en monteren, tapeind uitboren en monteren.	0,7	Ingebouwde motor.
-	M009ver4	Bout spruitstuk vervangen.	0,1	Ingebouwde motor.

UITVOERINGS NORMBLAD

datum: 10-10-1990	DL: 3/5 DL 2320-17-704-3162	Mosnr: 0108 - 0401	blad 1.1
-------------------	-----------------------------	--------------------	----------

Projnr: 002304	Benaming: Knaldemper en uitlaatpijp.
----------------	--------------------------------------

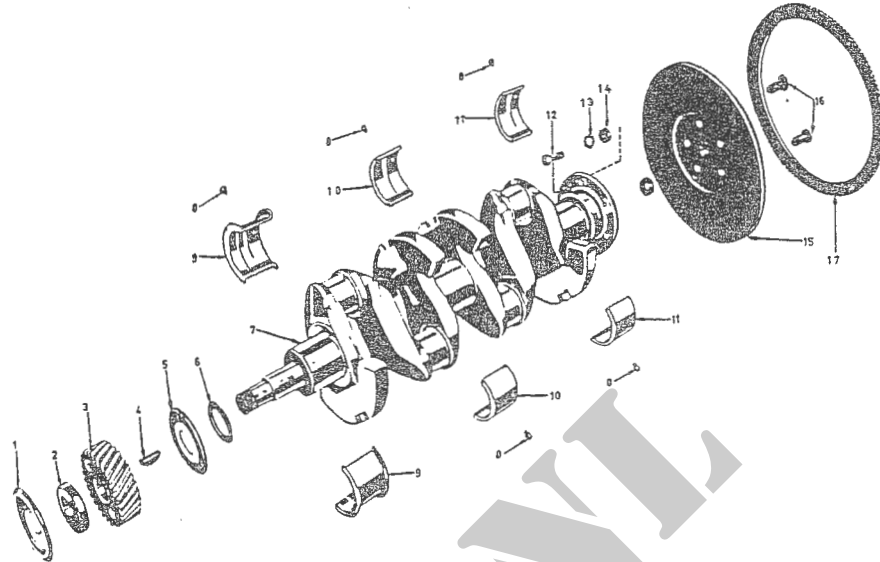


artnr	ANS-code	omschrijving handeling	uren	opmerking
-	M021verv	Uitlaatflenspakking vervangen.	0,1	Ingebouwde motor.

UITVOERINGS NORMBLAD

datum: 10-10-1990	DL: 3/5 DL 2320-17-704-3162	Mosnr: 0201 - 0105 blad 1.1
-------------------	-----------------------------	-----------------------------

Projnr: 002304	Benaming: Krukas, lagerschalen, vliegwiel en starterkrans.
----------------	--

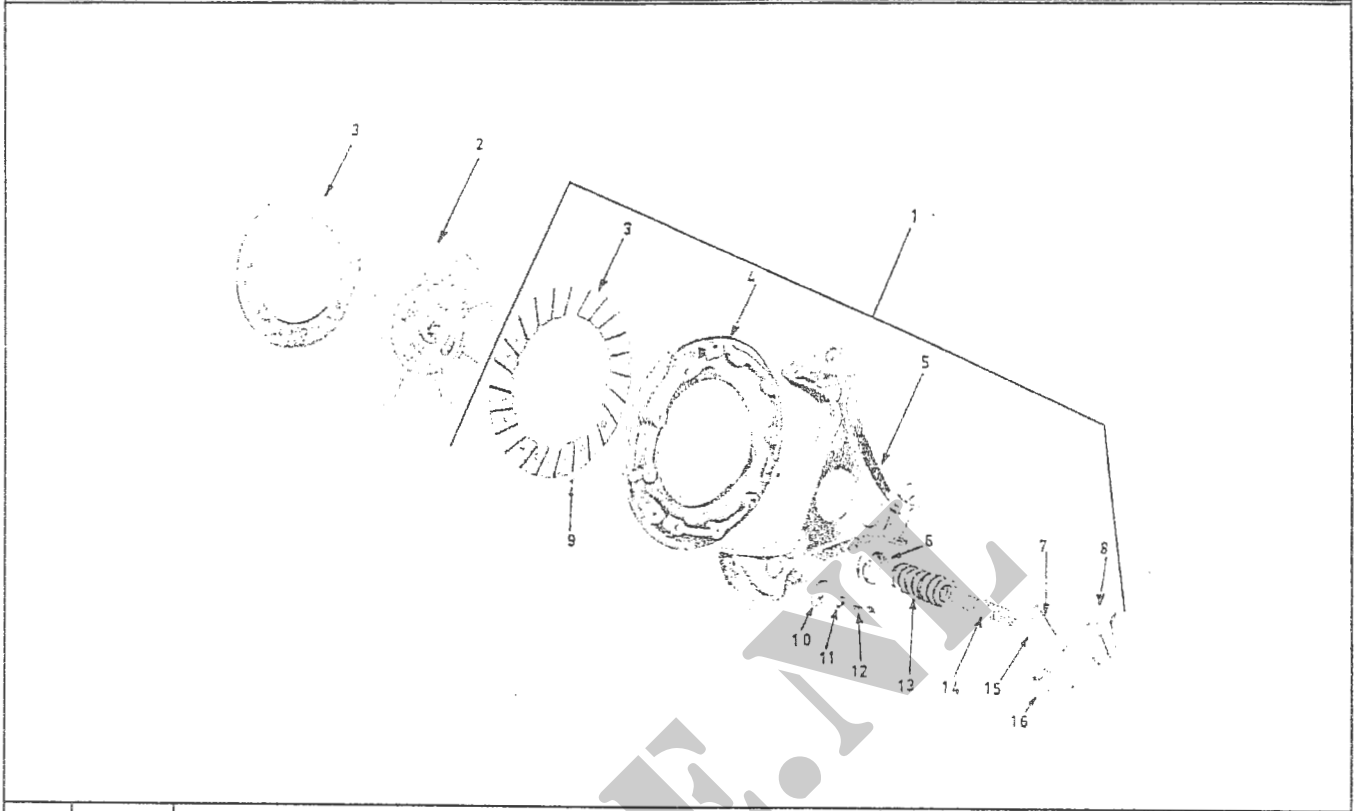


artnr	ANS-code	omschrijving handeling	uren	opmerking
-	M024verv	Toplager vervangen.	0,1	Uitgebouwde motor.

UITVOERINGS NORMBLAD

datum: 10-10-1990	DL: 3/5 DL 2320-17-704-3162	Mosnr: 0201 - 0201 blad 1.1
-------------------	-----------------------------	-----------------------------

Projnr: 002304	Benaming: Drukgroep.
----------------	----------------------

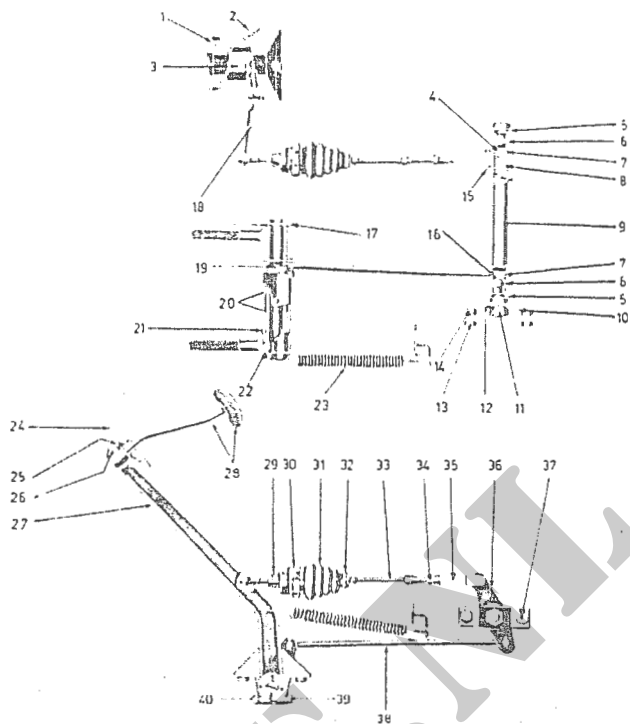


artnr	ANS-code	omschrijving handeling	uren	opmerking
-	M010verv	Koppelingsplaat c.q. drukgroep vervangen.	3,7	Ingebouwde motor.
-	M010ver2	Koppelingsplaat c.q. drukgroep vervangen.	0,8	Uitgebouwde motor.
-	M010afst	Drukvingers afstellen bij gedemonteerd koppelingshuis.	0,5	Uitgebouwde motor.

UITVOERINGS NORMBLAD

datum: 10-10-1990	DL: 3/5 DL 2320-17-704-3162	Mosnr: 0202 - 0202 blad 1.1
-------------------	-----------------------------	-----------------------------

Projnr: 002304	Benaming: Bedieningsorganen,koppeling.
----------------	--

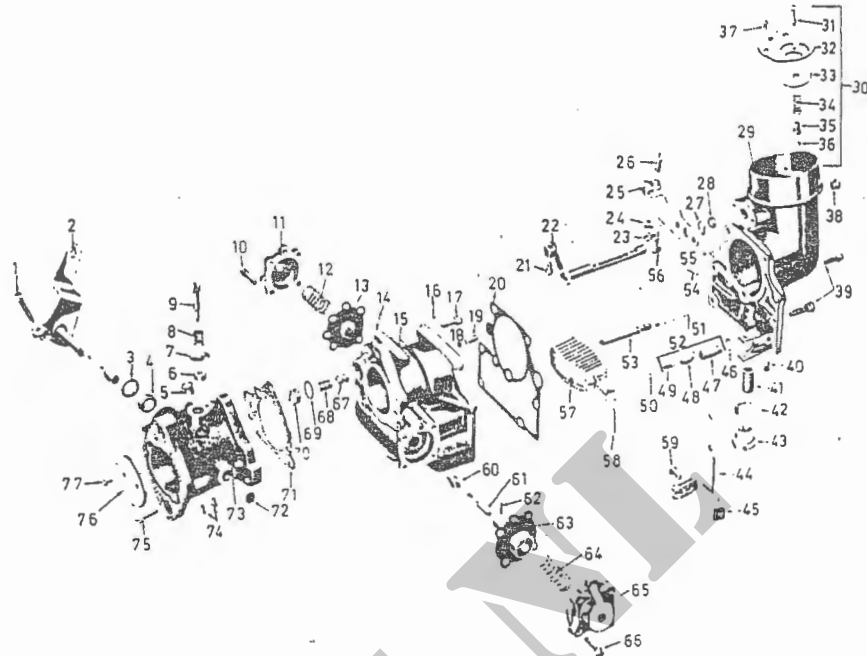


artnr	ANS-code	omschrijving handeling	uren	opmerking
-	M025verv	Overbrenging van koppeling (tuimelaar en stang) vervangen.	0,5	
-	M025afst	Koppeling afstellen.	0,1	
1	M025ver2	Druklager vervangen.	0,1	Uitgebouwde motor.
-	M025ver3	Koppelingskabel stofhoes vervangen.	1,1	Ingebouwde motor.
-	M025ver4	Koppelingskabel stofhoes vervangen.	0,2	Uitgebouwde motor.
-	M025ver5	Koppelingskabel stofhoes vervangen.	0,4	Gedemont.carrosserie.
6	M025ver6	Kogelbout koppeling vervangen.	0,1	Uitgebouwde motor.
-	M025ver7	Pedaalstel lagerbussen vervangen.	1,5	
28	M025ver8	Koppelingspedaal vervangen.	0,2	
36	M025ver9	Tuimelaaras vervangen.	0,3	
28	M025ve10	Koppelings of rempedaal rubber vervangen.	0,1	
36/38	M025ve11	Overbrenging van koppeling vervangen.	0,3	Uitgebouwde motor.

Y-CHE.ME

UITVOERINGS NORMBLAD

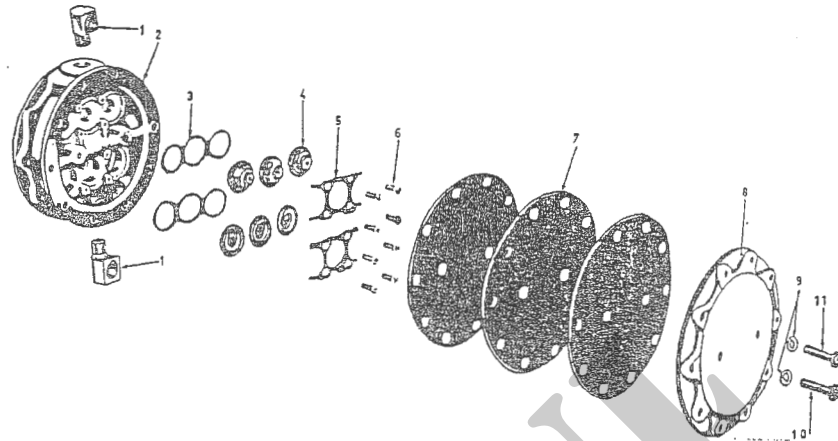
datum: 10-10-1990	DL: 3/5 DL 2320-17-704-3162	Mosnr: 0301 - 0301 blad 1.1
Projnr: 002304		Benaming: Carburator.



artnr	ANS-code	omschrijving handeling	uren	opmerking
-	M012verv	Carburator vervangen.	0,4	Ingebouwde motor.
-	M012ver2	Carburator vervangen.	0,3	Uitgebouwde motor.
-	M012vwab	Carburator verwijderen en aanbrengen.	0,4	Ingebouwde motor.
-	M012vwa2	Carburator verwijderen en aanbrengen.	0,3	Uitgebouwde motor.
-	M012afst	Carburator afstellen.	0,1	
-	M012revi	Carburator uit en inelkaar reinigen en vlakken.	0,8	
-	M012vztn	Carburator vastzetten.	0,1	
-	M012ver3	Boutje in deksel carburator vervangen.	0,1	

UITVOERINGS NORMBLAD

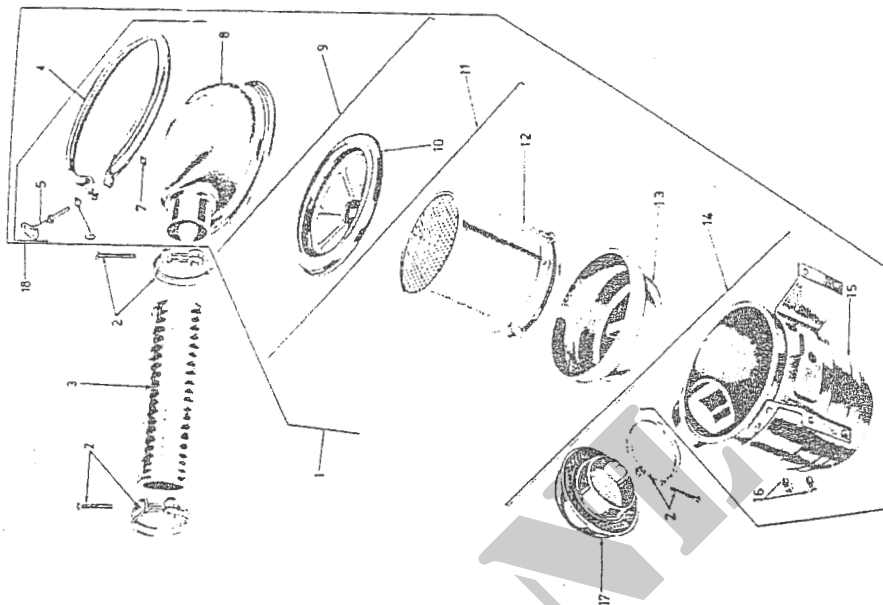
datum: 10-10-1990	DL: 3/5 DL 2320-17-704-3162	Mosnr: 0302 - 0302 blad 1.1
Projnr: 002304		Benaming: Benzine en vacuumpomp.



artnr	ANS-code	omschrijving handeling	uren	opmerking
-	M013verv	Benzinepomp vervangen.	0,8	Ingebouwde motor.
-	M013ver2	Benzinepomp vervangen.	0,6	Uitgebouwde motor.
-	M013vwab	Benzinepomp verwijderen en aanbrengen.	0,5	
-	M013vztn	Benzinepomp vastzetten.	0,1	Ingebouwde motor.

UITVOERINGS NORMBLAD

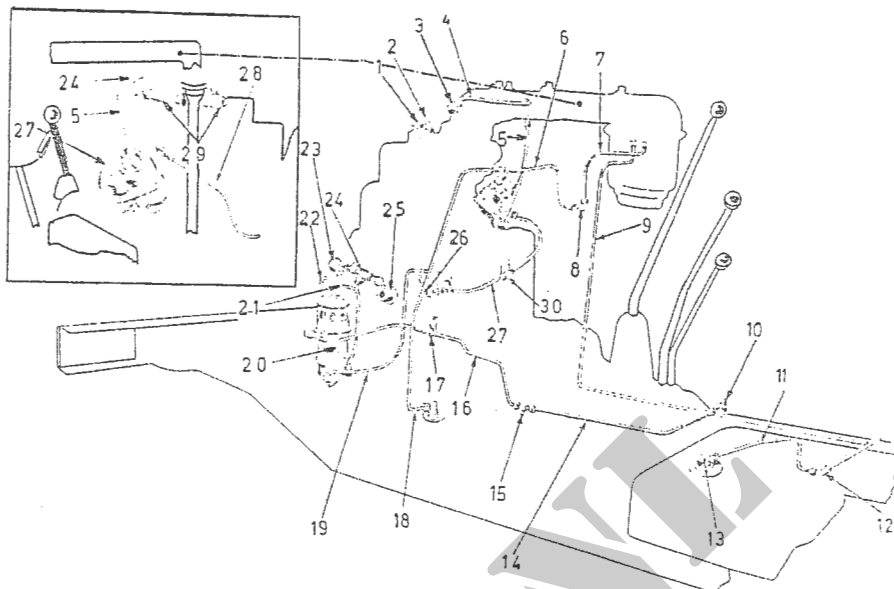
datum: 10-10-1990	DL: 3/5 DL 2320-17-704-3162	Mosnr: 0304 - 0305 blad 1.1
Projnr: 002304	Benaming: Luchtfilter.	



artnr	ANS-code	omschrijving handeling	uren	opmerking
1	M016vwab	Luchtfilter verwijderen en aanbrengen.	0,2	
1	M016ovds	Luchtfilter reinigen en olie verversen.	0,3	
3	M016verv	Luchtfilterslang vervangen.	0,1	

UITVOERINGS NORMBLAD

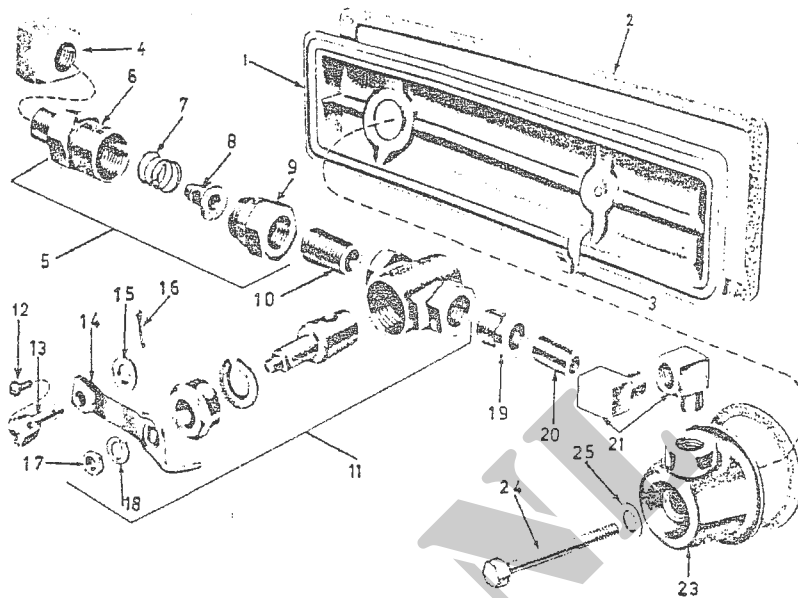
datum: 10-10-1990	DL: 3/5 DL 2320-17-704-3162	Mosnr: 0304 - 0306 blad 1.1
Projnr: 002304		Benaming: Onderwaterventilatiesysteem.



artnr	ANS-code	omschrijving handeling	uren	opmerking
-	M020verv	Kabels carterventilatie vervangen.	0,2	
-	M020afst	Carterventilatie kabel afstellen.	0,1	

UITVOERINGS NORMBLAD

datum: 10-10-1990	DL: 3/5 DL 2320-17-704-3162	Mosnr: 0304 - 0112 blad 1.1
Projnr: 002304		Benaming: Krukkastventilatie.

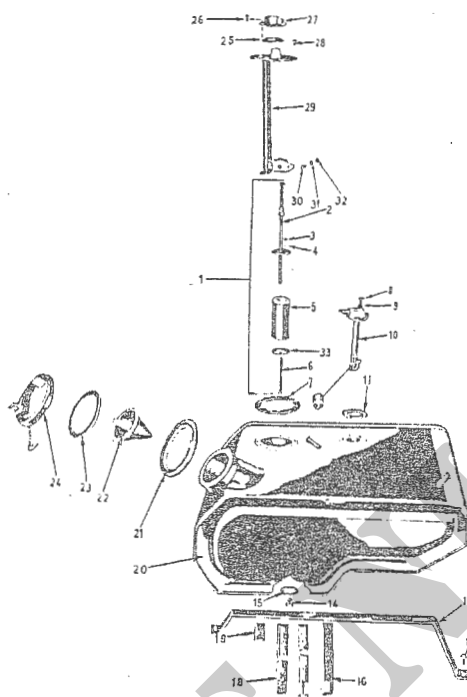


artnr	ANS-code	omschrijving handeling	uren	opmerking
5	M229vwab	Donaldsonklep verwijderen en aanbrengen en reinigen.	0,3	Ingebouwde motor.
5	M229vwa2	Donaldsonklep verwijderen en aanbrengen en reinigen.	0,2	Uitgebouwde motor.
11	M229verv	Kraan carterventilatie vervangen.	0,3	Ingebouwde motor.
11	M229ver2	Kraan carterventilatie vervangen.	0,2	Uitgebouwde motor.

UITVOERINGS NORMBLAD

datum: 10-10-1990	DL: 3/5 DL 2320-17-704-3162	Mosnr: 0306 - 0307 blad 1.1
-------------------	-----------------------------	-----------------------------

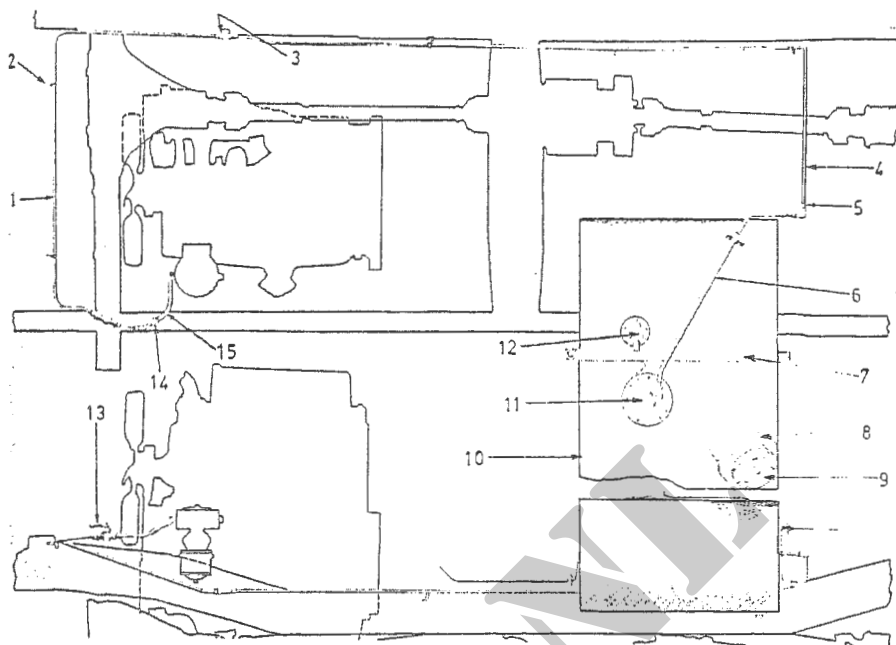
Projnr: 002304	Benaming: Benzinetank en filter.
----------------	----------------------------------



artnr	ANS-code	omschrijving handeling	uren	opmerking
19	M014ver4	Vilt onder klemband benzinetank vervangen.	0,5	
20	M014sold	Benzinetank solderen. Exclusief: stoel demonteren en monteren, aftappen/vullen.	0,3	
20	M014atvu	Benzinetank aftappen/vullen.	0,1	
5	M014ver5	Benzinetank filter vervangen. Exclusief: stoel demonteren en monteren.	0,5	
20	M014demo	Benzinetank demonteren en monteren. Inclusief: aftappen/vullen en hals rubber. Exclusief: stoel demonteren en monteren.	0,9	
20	M014ver3	Benzinetank vervangen. Inclusief: overbouwen. Exclusief: stoel demonteren en monteren.	1,5	
20	M014sch1	Benzinetank reinigen en verven.	0,2	
21	M014ver2	Benzinetank halsrubber vervangen.	0,2	
23	M014verv	Benzinetankdop pakking vervangen.	0,1	

UITVOERINGS NORMBLAD

datum: 10-10-1990	DL: 3/5 DL 2320-17-704-3162	Mosnr: 0306 - 0308 blad 1.1
Projnr: 002304	Benaming: Benzineleidingen en aansluitingen.	

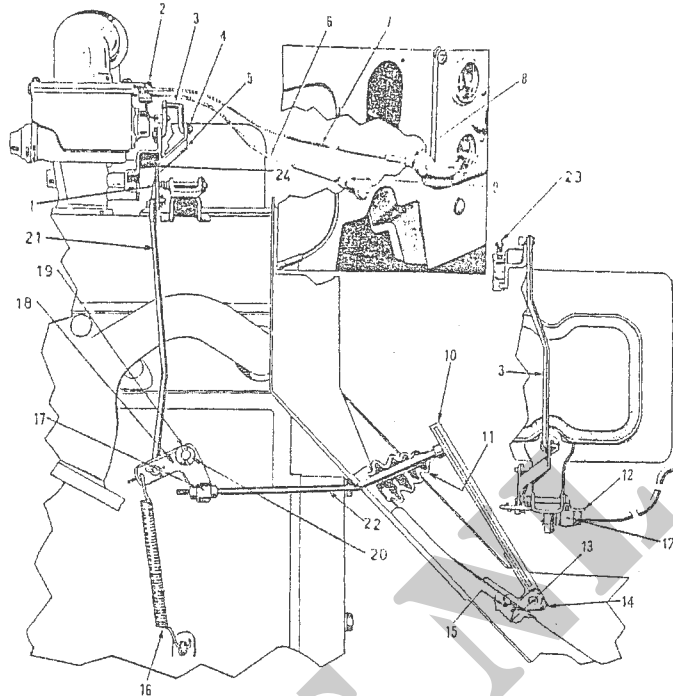


artnr	ANS-code	omschrijving handeling	uren	opmerking
13	M048verv	Benzinekraan vervangen.	0,2	
-	M048rein	Totale brandstofsysteem reinigen. Exclusief: stoel demonteren en monteren.	1,6	
15	M048ver2	Flexible benzineleiding vervangen.	0,1	
-	M048aanm	Benzineleiding aanmaken. Exclusief: leiding demonteren en monteren.	0,3	

UITVOERINGS NORMBLAD

datum: 10-10-1990	DL: 3/5 DL 2320-17-704-3162	Mosnr: 0312 - 0309 blad 1.1
-------------------	-----------------------------	-----------------------------

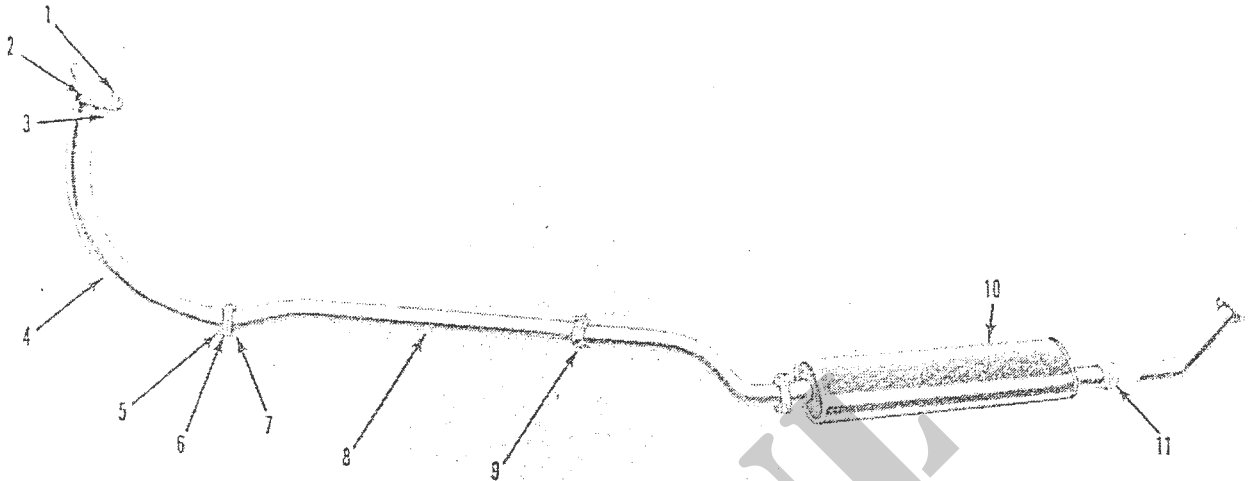
Projnr: 002304	Benaming: Bedieningsorganen,GA 5.
----------------	-----------------------------------



artnr	ANS-code	omschrijving handeling	uren	opmerking
6	M028verv	Chokekabel vervangen.	0,1	
6	M028drsm	Chokekabel doorsmeren.	0,2	
6	M028afst	Chokekabel afstellen.	0,1	
7	M028ver2	Handgaskabel vervangen.	0,1	
7	M028drs1	Handgaskabel doorsmeren.	0,2	
7	M028afs2	Handgaskabel afstellen.	0,1	
10	M028ver4	Gaspedaal vervangen.	0,2	
11	M028ver3	Gaspedaal rubber vervangen.	0,1	

UITVOERINGS NORMBLAD

datum: 10-10-1990	DL: 3/5 DL 2320-17-704-3162	Mosnr: 0401 - 0401 blad 1.1
Projnr: 002304		Benaming: Knaldemper en uitlaatpijpen.

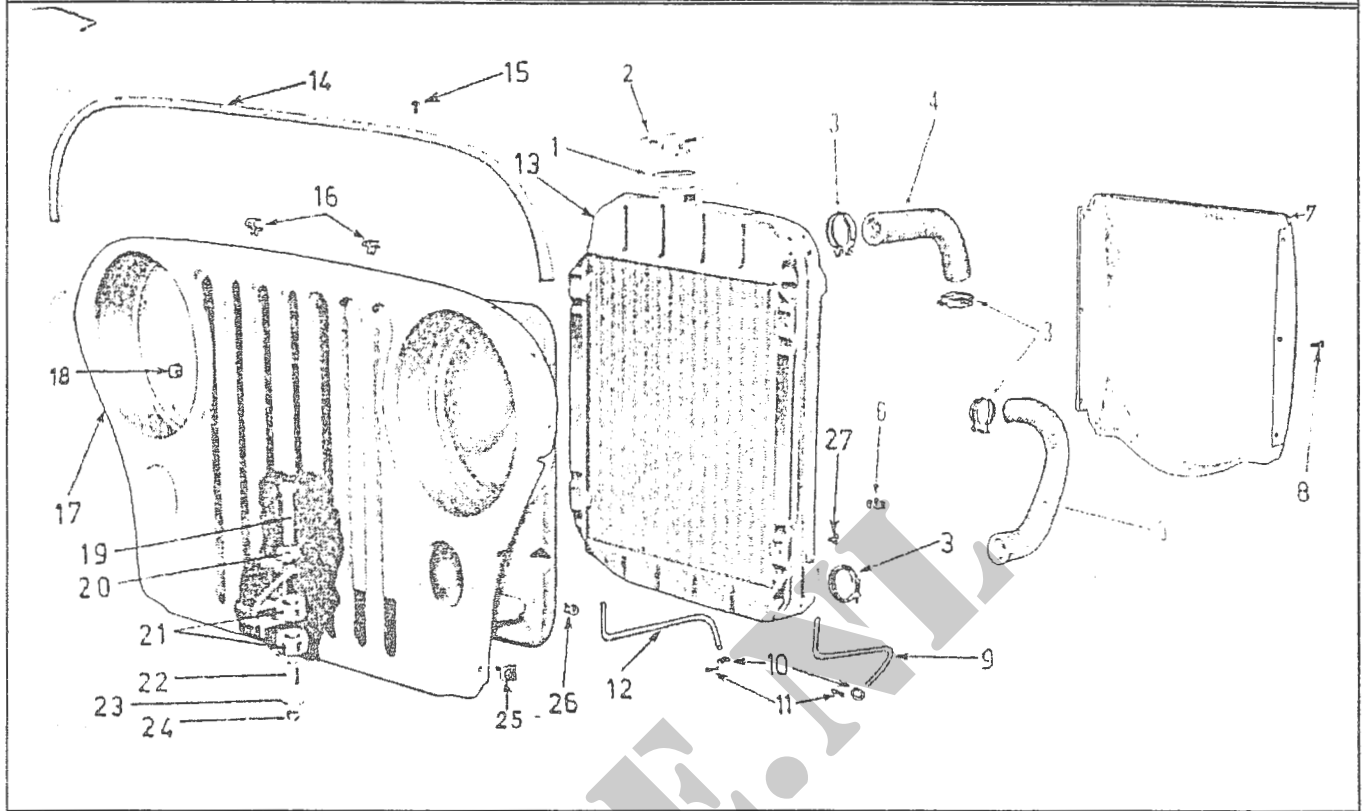


artnr	ANS-code	omschrijving handeling	uren	opmerking
4	M053ver2	Uitlaatpijp nr.1 vervangen.	0,4	
6	M053verv	Uitlaatflenspakking tussen pijpen vervangen.	0,1	
8	M053ver3	Uitlaatpijp nr.2 vervangen.	0,4	
10	M053ver4	Uitlaaldemper vervangen.	0,3	

Y-CHE.ME

UITVOERINGS NORMBLAD

datum: 10-10-1990	DL: 3/5 DL 2320-17-704-3162	Mosnr: 0501 - 0501 blad 2.1
Projnr: 002304	Benaming: Radiator.	

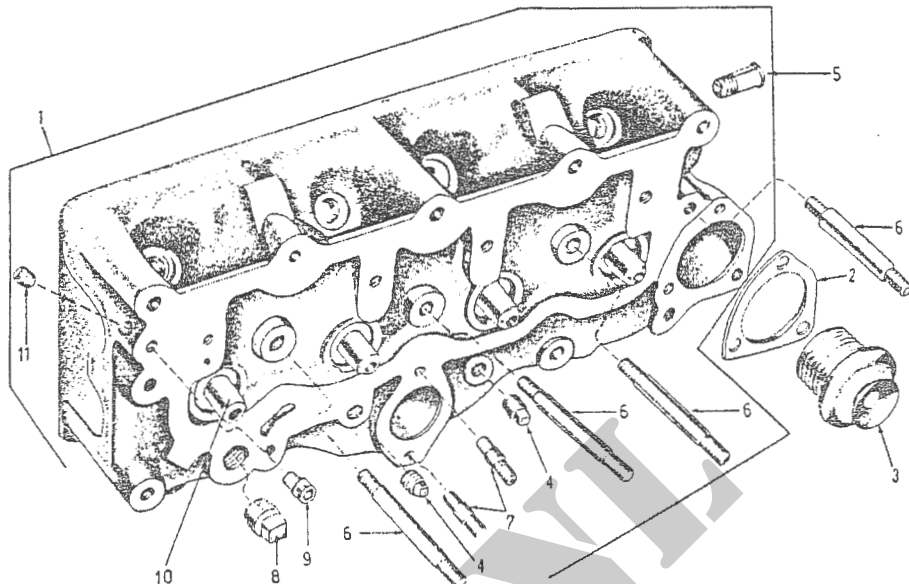


artnr	ANS-code	omschrijving handeling	uren	opmerking
-	M054vwab	Radiator verwijderen en aanbrengen. Exclusief: aftappen/vullen.	0,5	
-	M054verv	Radiator vervangen. Exclusief: aftappen/vullen.	0,8	
-	M054sold	Overlooppijp radiator solderen.	0,2	
-	M054ver7	Overloopslang vervangen.	0,1	
1	M054ver3	Radiatordop pakking vervangen.	0,1	
2	M054ver2	Radiatordop vervangen.	0,1	
2	M054ver4	Ketting radiatordop vervangen.	0,2	
4	M054ve10	Waterslang van radiator boven vervangen. Exclusief: aftappen/vullen.	0,2	Ingebouwde motor.
4	M054ve11	Waterslang van radiator boven vervangen. Exclusief: aftappen/vullen.	0,1	Uitgebouwde motor.
5	M054ver8	Waterslang van radiator onder vervangen. Exclusief: aftappen/vullen.	0,2	Ingebouwde motor.

datum: 10-10-1990		DL: 3/5 DL 2320-17-704-3162		Mosnr: 0501 - 0501 blad 2.2	
Projnr: 002304			Benaming: Radiator.		
artnr	ANS-code	omschrijving handeling	uren	opmerking	
5	M054ver9	Waterslang van radiator onder vervangen. Exclusief: aftappen/vullen.	0,1	Uitgebouwde motor.	
6	M054ver6	Aftapkraan radiator vervangen. Exclusief: aftappen/vullen.	0,1		
9/12	M054ver5	Radiatorsteunen links en rechts onderzijde vervangen.	0,3		
9/12	M054afst	Radiatorsteunen onderzijde opsluiten.	0,4		
13	M054atvu	Radiator aftappen/vullen.	0,1		

UITVOERINGS NORMBLAD

datum: 10-10-1990	DL: 3/5 DL 2320-17-704-3162	Mosnr: 0503 - 0103 blad 1.1
Projnr: 002304		Benaming: Cilinderkop, compleet.

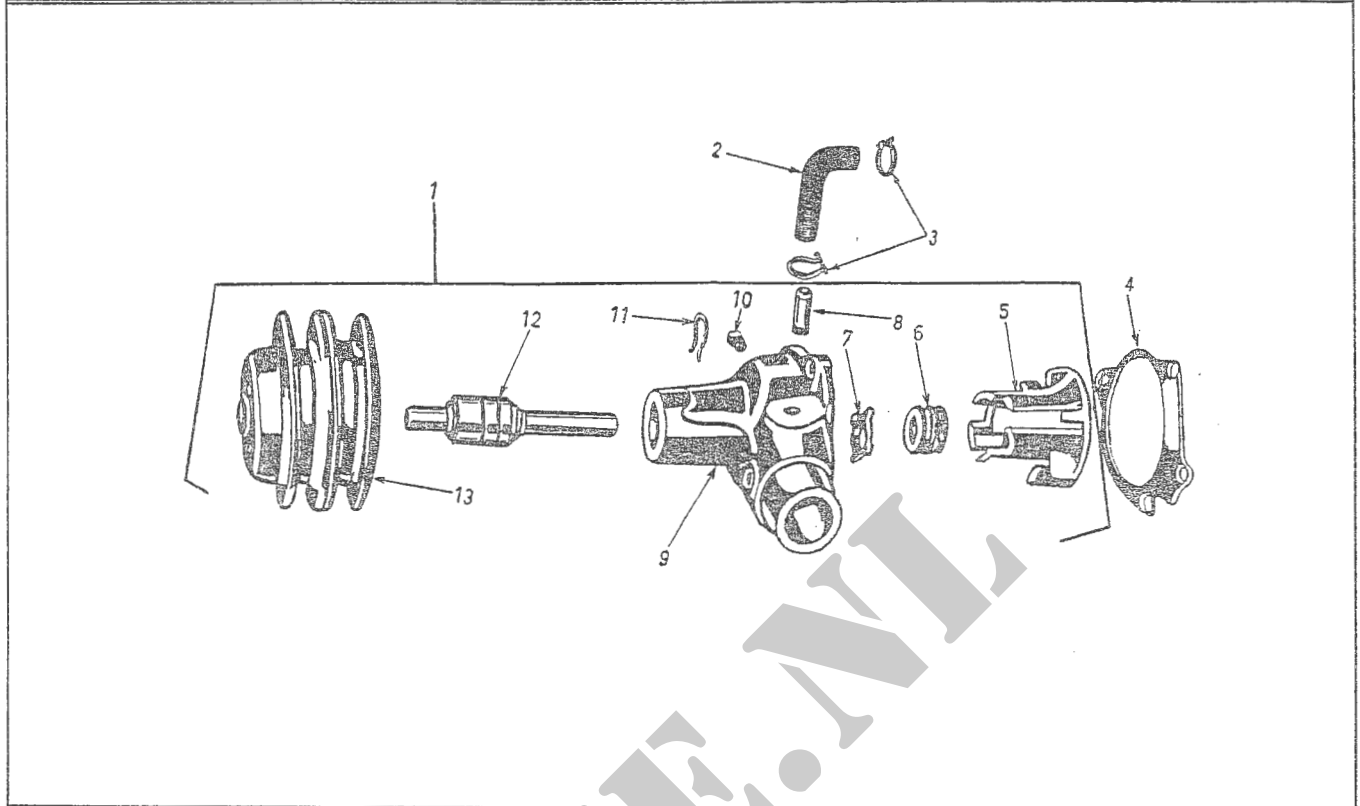


artnr	ANS-code	omschrijving handeling	uren	opmerking
-	M062ver2	Thermostaathuis vervangen. Exclusief: aftappen/vullen.	0,3	
3	M062verv	Thermostaat vervangen. Exclusief: aftappen/vullen.	0,2	

UITVOERINGS NORMBLAD

datum: 10-10-1990	DL: 3/5 DL 2320-17-704-3162	Mosnr: 0504 - 0502 blad 1.1
-------------------	-----------------------------	-----------------------------

Projnr: 002304	Benaming: Waterpomp.
----------------	----------------------

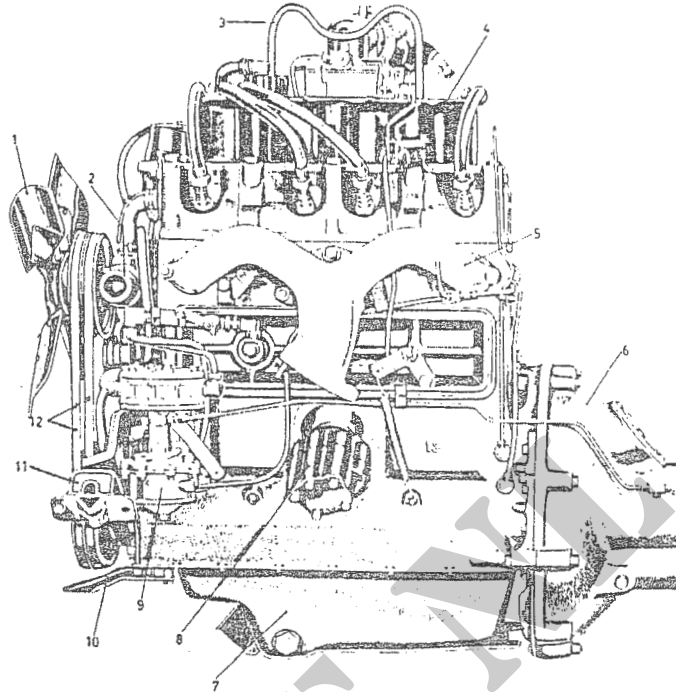


artnr	ANS-code	omschrijving handeling	uren	opmerking
1	M063verv	Waterpomp vervangen. Exclusief: aftappen/vullen.	0,6	Ingebouwde motor.
1	M063ver1	Waterpomp vervangen. Exclusief: aftappen/vullen.	0,4	Uitgebouwde motor.

UITVOERINGS NORMBLAD

datum: 10-10-1990	DL: 3/5 DL 2320-17-704-3162	Mosnr: 0505 - 0101 blad 1.1
-------------------	-----------------------------	-----------------------------

Projnr: 002304	Benaming: Motor met toebehoren.
----------------	---------------------------------

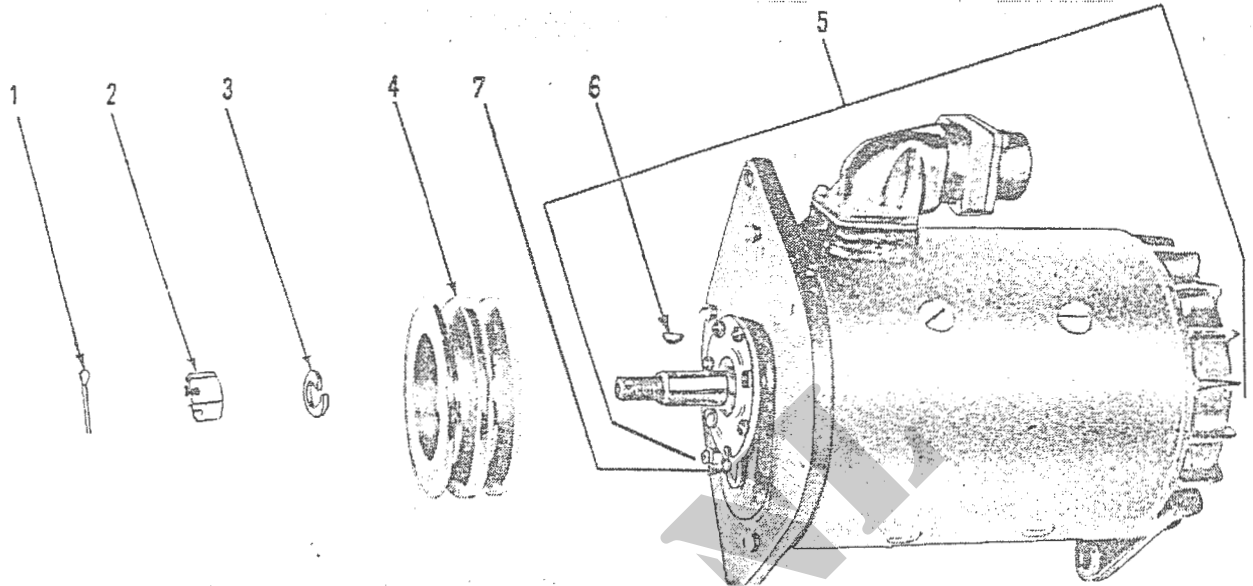


artnr	ANS-code	omschrijving handeling	uren	opmerking
1	M105verv	Ventilator vervangen.	0,2	Ingebouwde motor.
1	M105ver2	Ventilator vervangen.	0,1	Uitgebouwde motor.
1	M105rich	Ventilator demonteren en monteren, richten.	0,4	Ingebouwde motor.
1	M105ric1	Ventilator demonteren en monteren, richten.	0,2	Uitgebouwde motor.
12	M105ver3	Dynamoriem vervangen.	0,2	Ingebouwde motor.
12	M105ver4	Dynamoriem vervangen.	0,1	Uitgebouwde motor.
12	M105span	Dynamoriem spannen.	0,1	

Y-CHE.ME

UITVOERINGS NORMBLAD

datum: 10-10-1990	DL: 3/5 DL 2320-17-704-3162	Mosnr: 0601 - 0601 blad 1.1
Projnr: 002304		Benaming: Dynamo (auto-lite, 24 V).

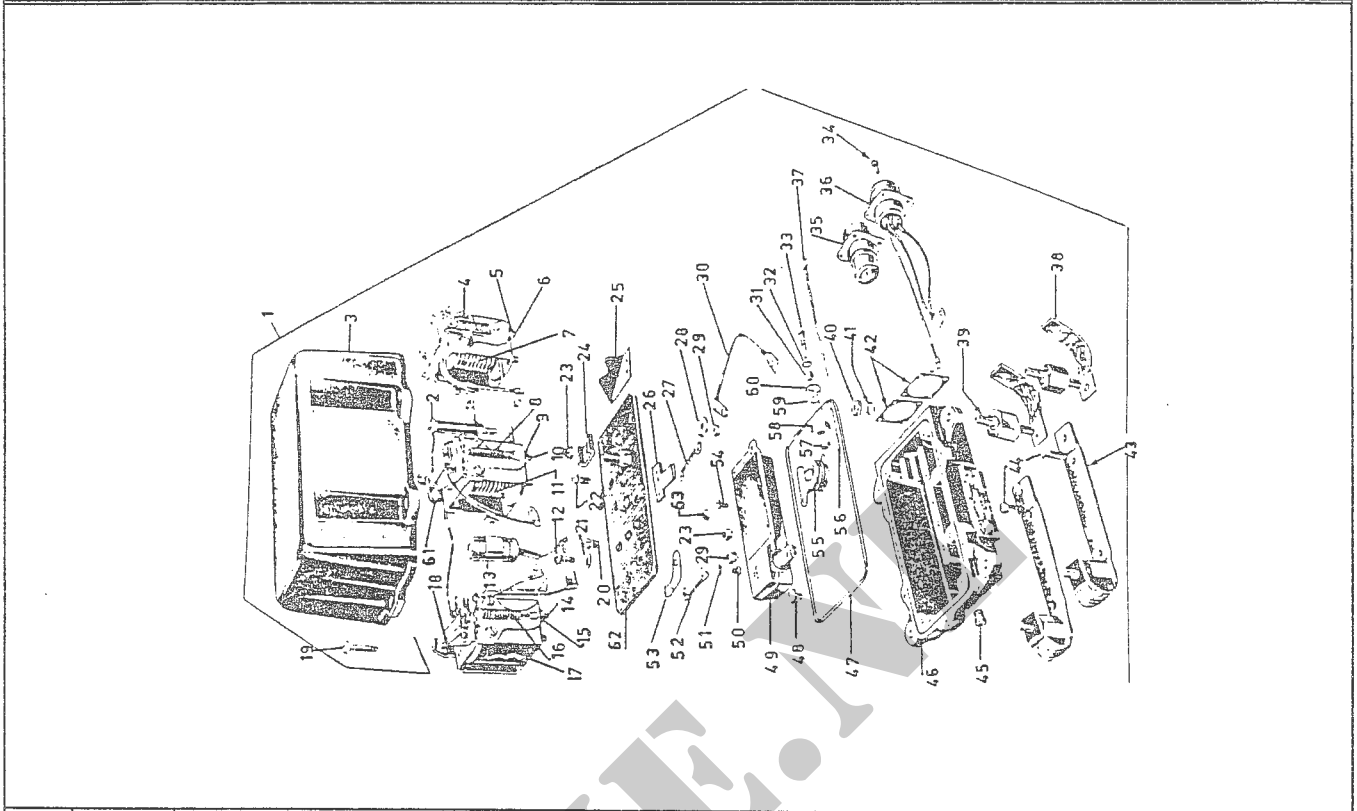


artnr	ANS-code	omschrijving handeling	uren	opmerking
-	M065ver3	Dynamobout rubbers vervangen.	0,5	Ingebouwde motor.
-	M065ver4	Dynamobout rubbers vervangen.	0,3	Uitgebouwde motor.
5	M065verv	Dynamo vervangen. Inclusief: overbouwen.	0,5	Ingebouwde motor.
5	M065ver1	Dynamo vervangen. Inclusief: overbouwen.	0,4	Uitgebouwde motor.
4	M065ver2	Dynamopoeli vervangen in of uitgebouwde motor.	0,2	

UITVOERINGS NORMBLAD

datum: 10-10-1990	DL: 3/5 DL 2320-17-704-3162	Mosnr: 0602 - 0602 blad 1.1
-------------------	-----------------------------	-----------------------------

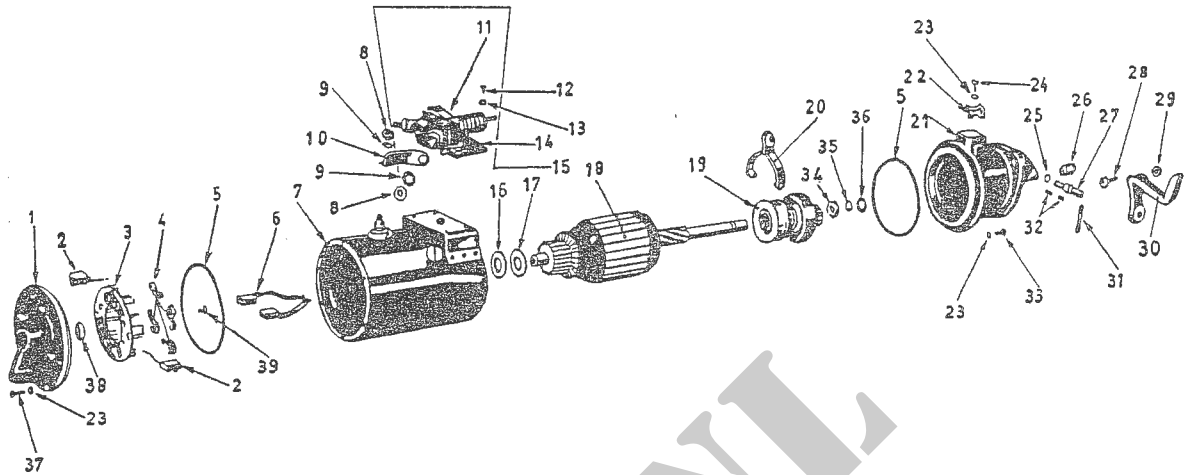
Projnr: 002304	Benaming: Stroomspanningsregelaar.
----------------	------------------------------------



artnr	ANS-code	omschrijving handeling	uren	opmerking
1	M067verv	Stroomspanningsregelaar vervangen.	0,2	Ingebouwde motor.

UITVOERINGS NORMBLAD

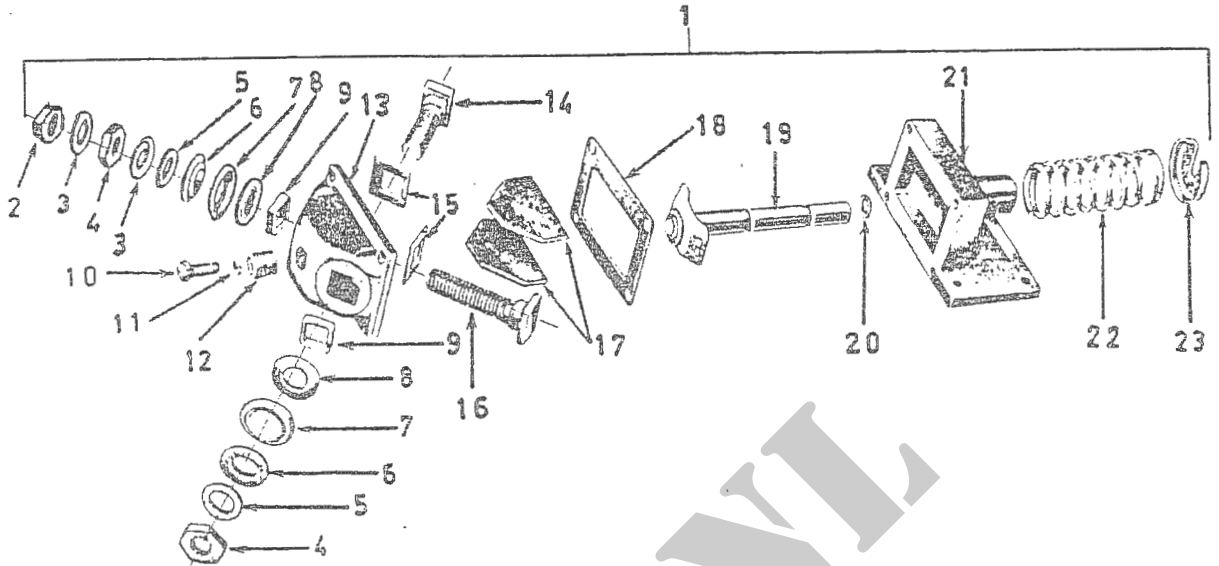
datum: 10-10-1990	DL: 3/5 DL 2320-17-704-3162	Mosnr: 0603 - 0603 blad 1.1
Projnr: 002304		Benaming: Startmotor (auto-lite, 24 V).



artnr	ANS-code	omschrijving handeling	uren	opmerking
-	M070verv	Startmotor vervangen.	0,6	Ingebouwde motor.
-	M070ver1	Startmotor vervangen.	0,2	Uitgebouwde motor.
-	M070vztn	Startmotor vastzetten.	0,1	Ingebouwde motor.

UITVOERINGS NORMBLAD

datum: 10-10-1990	DL: 3/5 DL 2320-17-704-3162	Mosnr: 0603 - 0604 blad 1.1
Projnr: 002304		Benaming: Startschakelaar.

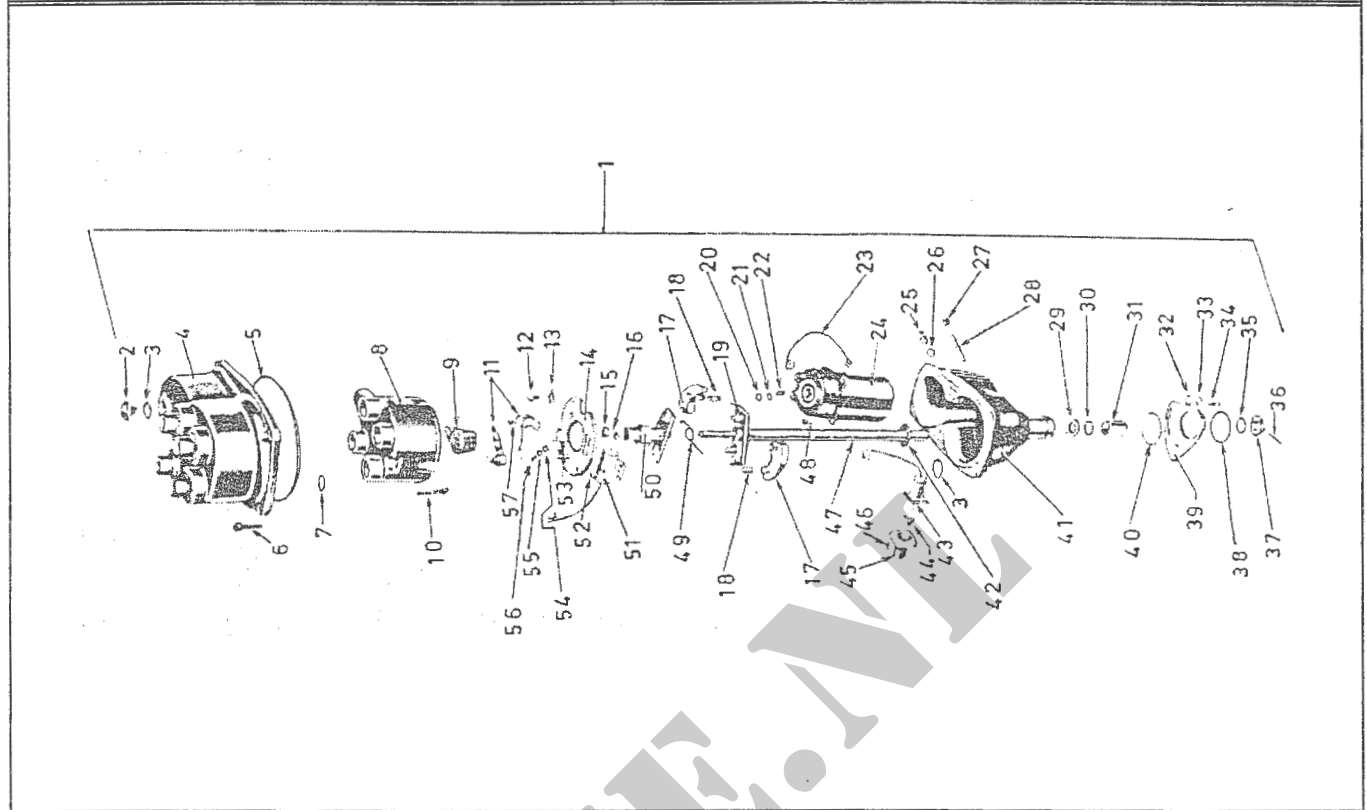


artnr	ANS-code	omschrijving handeling	uren	opmerking
1	M071verv	Startschakelaar vervangen.	0,1	Gedemont.startmotor.
1	M071ver1	Startschakelaar vervangen.	0,2	Gemont.startmotor.

UITVOERINGS NORMBLAD

datum: 10-10-1990	DL: 3/5 DL 2320-17-704-3162	Mosnr: 0604 - 0605 blad 1.1
-------------------	-----------------------------	-----------------------------

Projnr: 002304	Benaming: Stroomverdeler en bobine.
----------------	-------------------------------------

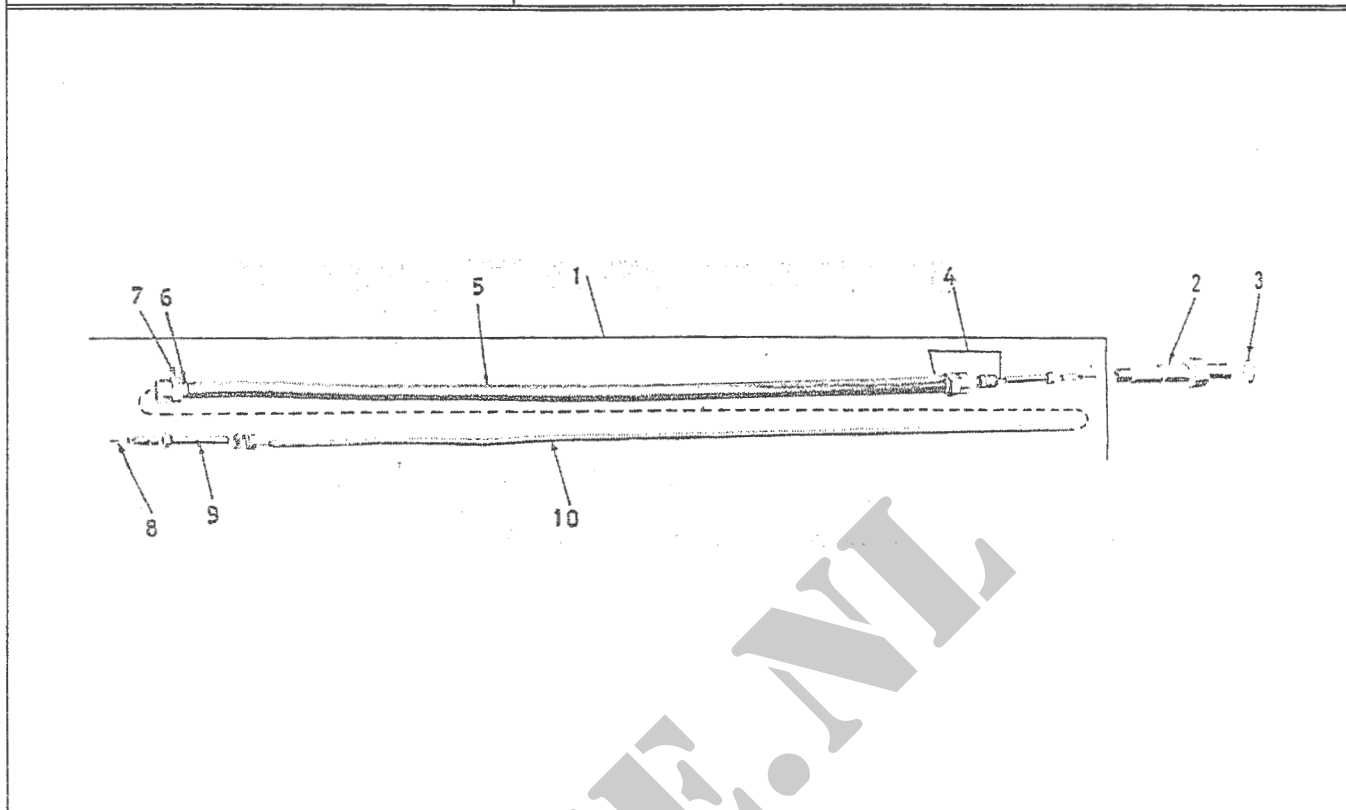


artnr	ANS-code	omschrijving handeling	uren	opmerking
1	M072verv	Stroomverdeler vervangen. Exclusief: afstellen.	0,5	Ingebouwde motor.
1	M072ver1	Stroomverdeler vervangen. Exclusief: afstellen.	0,3	Uitgebouwde motor.
1	M072afst	Stroomverdeler afstellen met lamp.	0,2	
5	M072ver3	Pakking stroomverdelerkap vervangen.	0,1	
8	M072ver2	Stroomverdelerkap vervangen.	0,3	
11	M072ver4	Contactpunten vervangen.	0,4	
11	M072afs2	Contactpunten reinigen en afstellen. Exclusief: stroomverdeler afstellen.	0,2	

UITVOERINGS NORMBLAD

datum: 10-10-1990	DL: 3/5 DL 2320-17-704-3162	Mosnr: 0605 - 0606	blad 1.1
-------------------	-----------------------------	--------------------	----------

Projnr: 002304	Benaming: Bougie en hoogspanningskabel.
----------------	---

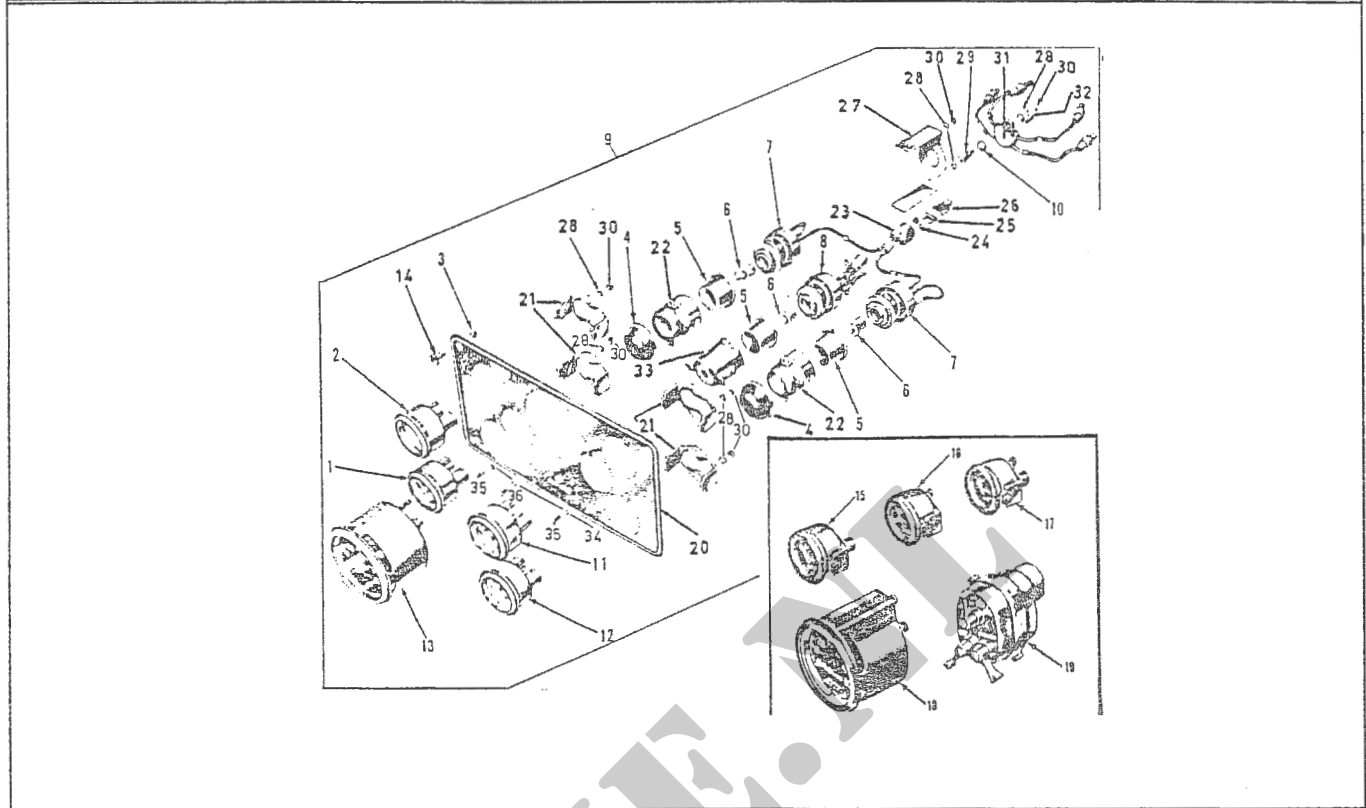


artnr	ANS-code	omschrijving handeling	uren	opmerking
1	M075ver2	Bougiekabel vervangen.	0,2	
2	M075verv	Bougies vervangen.	0,2	
2	M075afst	Bougies demonteren en monteren, reinigen, afstellen en controleren.	0,3	

UITVOERINGS NORMBLAD

datum: 10-10-1990	DL: 3/5 DL 2320-17-704-3162	Mosnr: 0607 - 0607 blad 1.1
-------------------	-----------------------------	-----------------------------

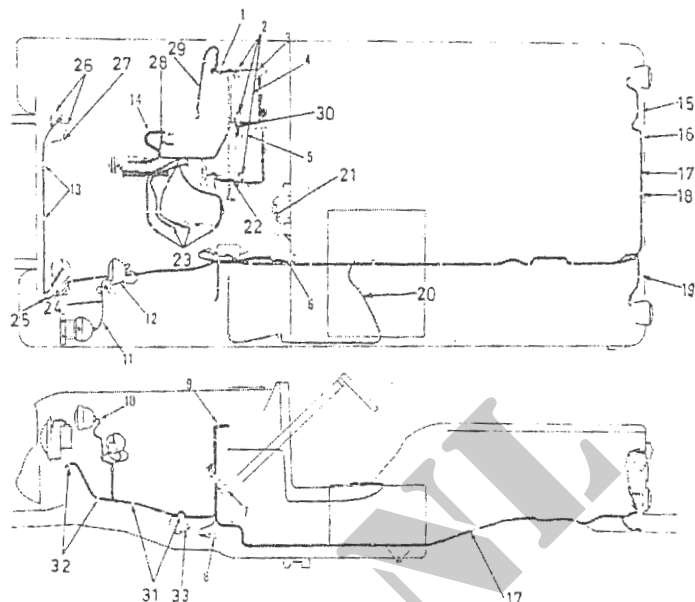
Projnr: 002304	Benaming: Instrumenten, paneel, schakelaars en controlelampen.
----------------	--



artnr	ANS-code	omschrijving handeling	uren	opmerking
1	M094ver4	Temperatuurmeter vervangen. Exclusief: paneel demonteren en monteren.	0,2	
2	M094verv	Amperemeter vervangen. Exclusief: paneel demonteren en monteren.	0,2	
11	M094ver2	Benzinemeter vervangen. Exclusief: paneel demonteren en monteren.	0,2	
12	M094ver3	Oliedrukmeter vervangen. Exclusief: paneel demonteren en monteren.	0,2	

UITVOERINGS NORMBLAD

datum: 10-10-1990	DL: 3/5 DL 2320-17-704-3162	Mosnr: 0607 - 0608 blad 1.1
Projnr: 002304		Benaming: Schakelaars, stopcontacten, accu en bedrading.

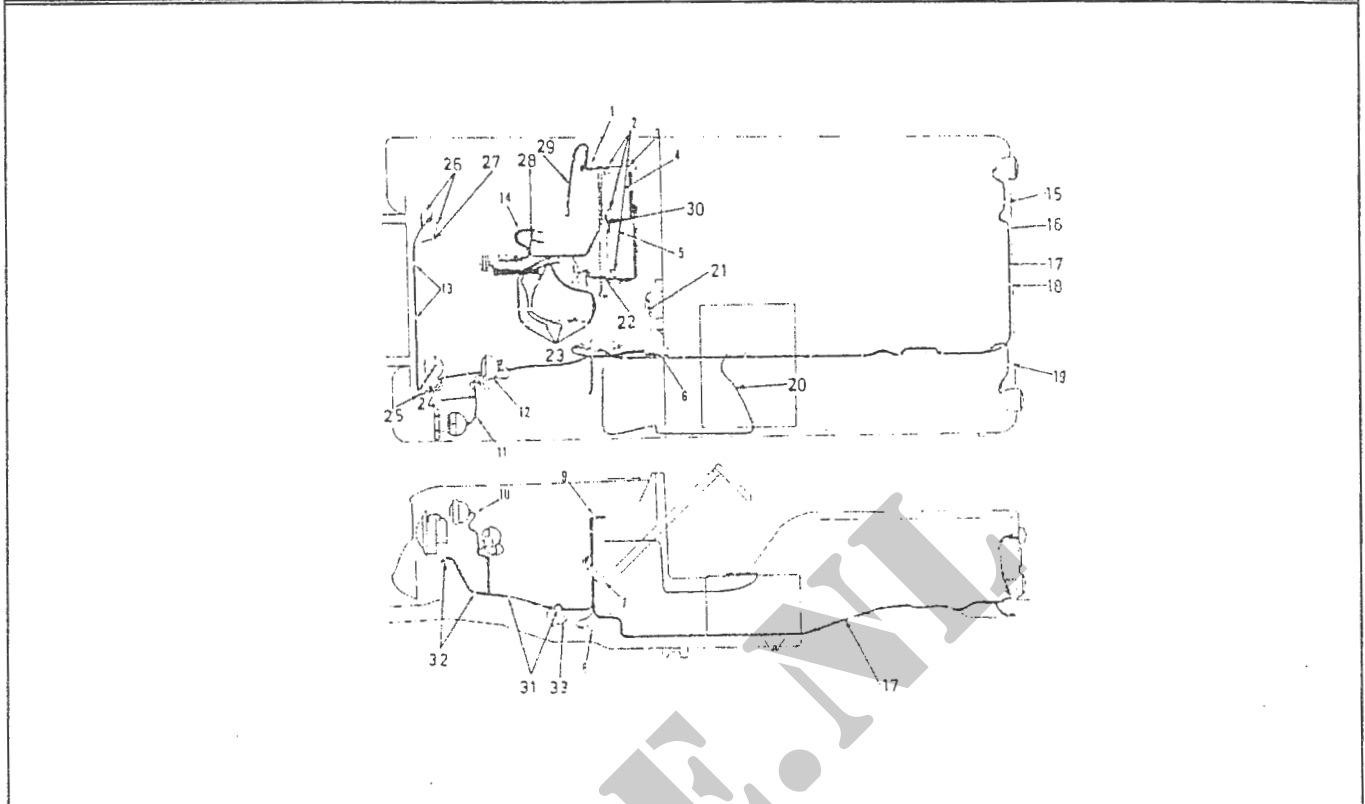


artnr	ANS-code	omschrijving handeling	uren	opmerking
-	M082verv	Richtingaanwijzerschakelaar vervangen.	0,2	
-	M082ver2	Controlelampje richtingaanwijzerschakelaar vervangen.	0,1	
-	M082ver3	Stoplichtschakelaar vervangen. Inclusief: ontluchten.	0,3	
-	M082ver4	Massa hoofdschakelaar vervangen.	0,3	
-	M082ver5	Contactschakelaar vervangen.	0,3	
-	M082ver6	Dimschakelaar vervangen.	0,2	
-	M082ver7	Lichtschakelaar vervangen.	0,2	

UITVOERINGS NORMBLAD

datum: 10-10-1990	DL: 3/5 DL 2320-17-704-3162	Mosnr: 0608 - 0608 blad 1.1
-------------------	-----------------------------	-----------------------------

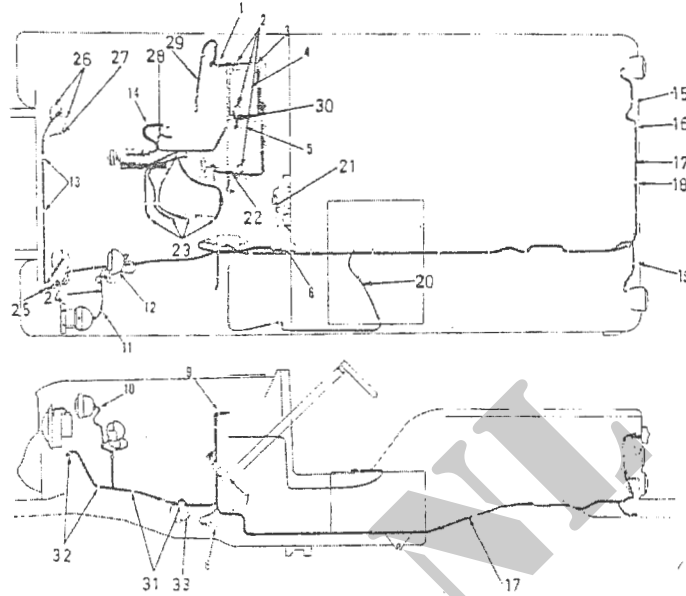
Projnr: 002304	Benaming: Schakelaars, stopcontacten, accu en bedrading.
----------------	--



artnr	ANS-code	omschrijving handeling	uren	opmerking
-	M109vwab	Radiokast verwijderen en aanbrengen.	0,5	
-	M109aanb	Radiokast connector aanbrengen.	0,4	
-	M109ovzt	Radiokast binnenwerk overzetten.	0,1	
-	M109verv	Looplamp stekkerdoos vervangen.	0,1	
-	M085verv	Slavestekkerdoos vervangen.	0,7	
-	M085ver1	Slavestekkerdoos pennen vervangen.	1,0	
-	M085ver2	12 Polige stekkerdoos vervangen.	0,3	

UITVOERINGS NORMBLAD

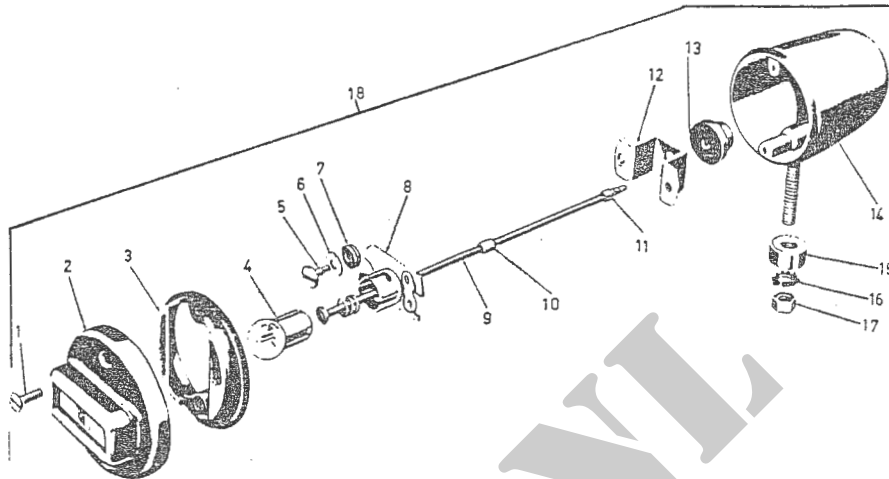
datum: 10-10-1990	DL: 3/5 DL 2320-17-704-3162	Mosnr: 0609 - 0608 blad 1.1
Projnr: 002304		Benaming: Schakelaars, stopcontacten, accu en bedrading.



artnr	ANS-code	omschrijving handeling	uren	opmerking
-	M121verv	Richtingaanwijzer armatuur links of rechts vervangen.	0,1	
-	M121ver2	Richtingaanwijzer automaat vervangen.	0,1	

UITVOERINGS NORMBLAD

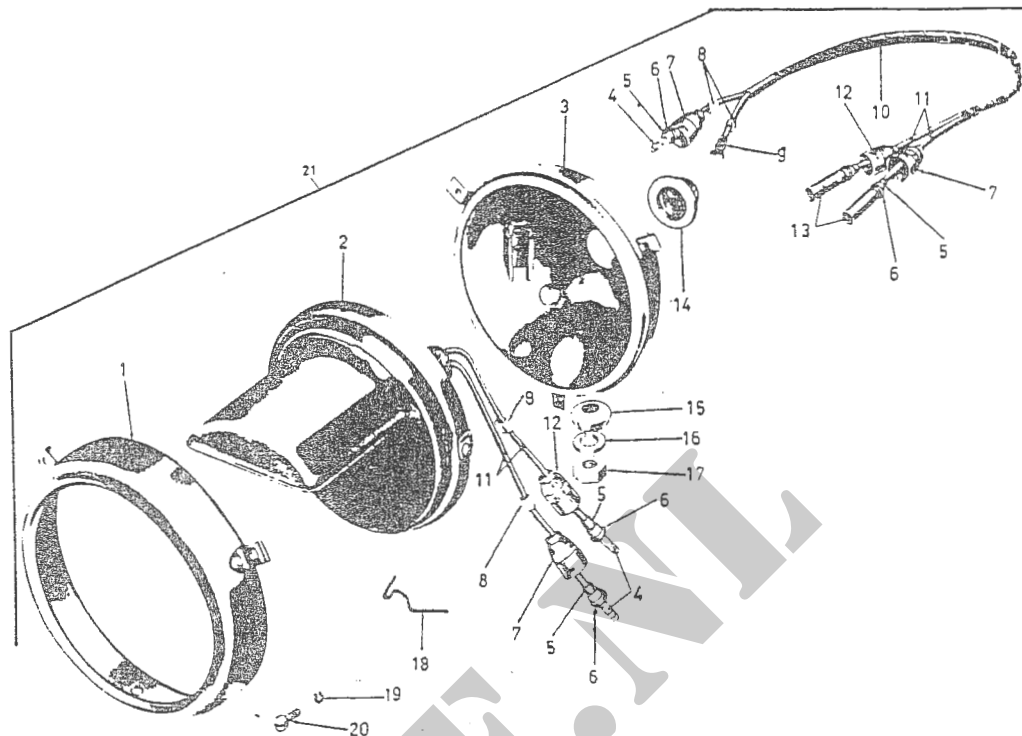
datum: 10-10-1990	DL: 3/5 DL 2320-17-704-3162	Mosnr: 0609 - 0609	blad 1.1
Projnr: 002304		Benaming: Stadslicht (verduisterd).	



artnr	ANS-code	omschrijving handeling	uren	opmerking
4	M099ver2	Stadslamp gloeilamp vervangen.	0,1	
18	M099verv	Bl.out.stadslamp vervangen.	0,2	

UITVOERINGS NORMBLAD

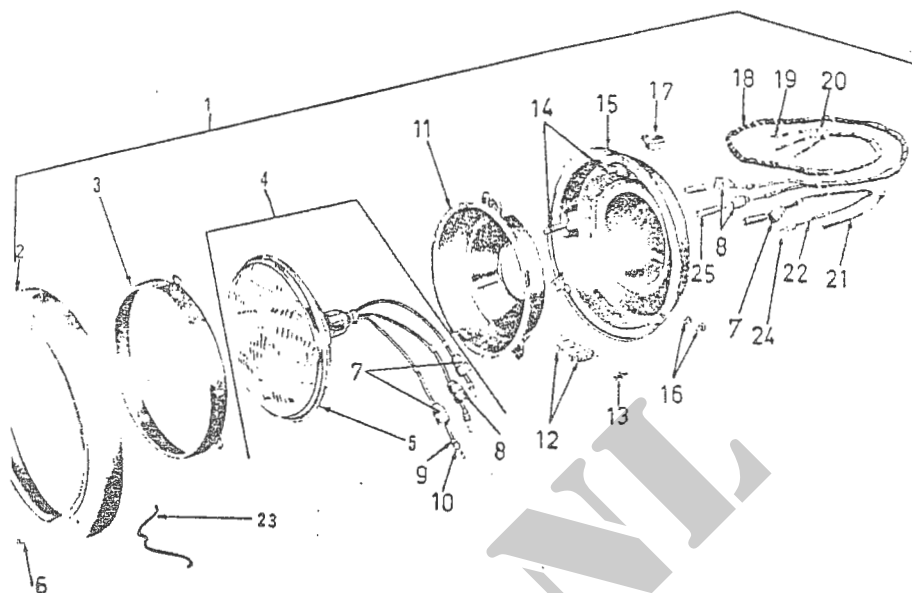
datum: 10-10-1990	DL: 3/5 DL 2320-17-704-3162	Mosnr: 0609 - 0610 blad 1.1
Projnr: 002304	Benaming: Schijnwerper (verduisterd).	



artnr	ANS-code	omschrijving handeling	uren	opmerking
-	M101ver2	Gloeilamp schijnwerper vervangen.	0,1	
21	M101verv	Bl.out.schijnwerper vervangen.	0,2	

UITVOERINGS NORMBLAD

datum: 10-10-1990	DL: 3/5 DL 2320-17-704-3162	Mosnr: 0609 - 0611 blad 1.1
Projnr: 002304	Benaming: Koplamp.	

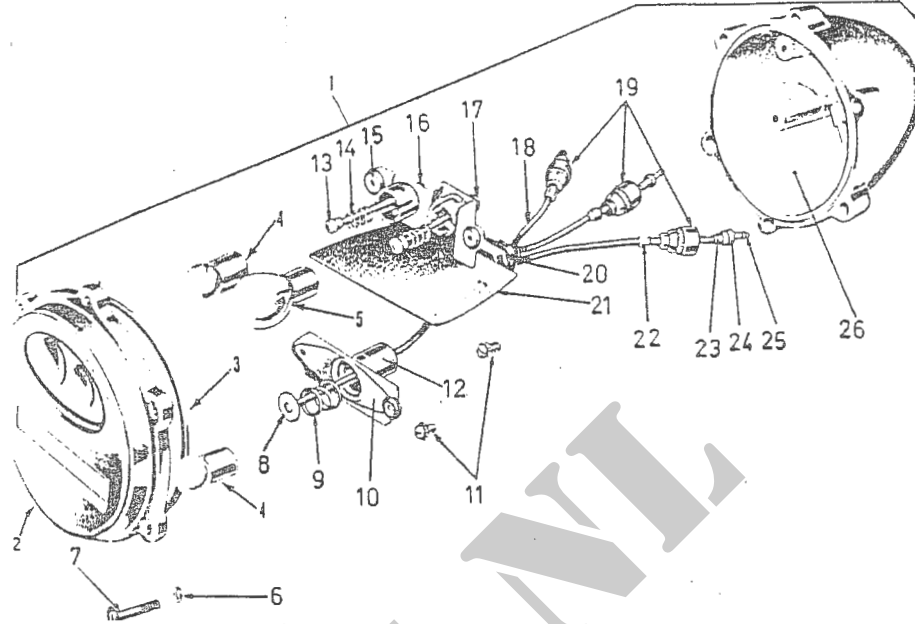


artnr	ANS-code	omschrijving handeling	uren	opmerking
-	M095ver2	Gloeilamp van koplamp vervangen.	0,1	
1	M095verv	Koplamp vervangen.	0,3	
1	M095afst	Koplamp afstellen.	0,2	
5	M095ver3	Reflector van koplamp vervangen.	0,2	

UITVOERINGS NORMBLAD

datum: 10-10-1990	DL: 3/5 DL 2320-17-704-3162	Mosnr: 0609 - 0612 blad 1.1
-------------------	-----------------------------	-----------------------------

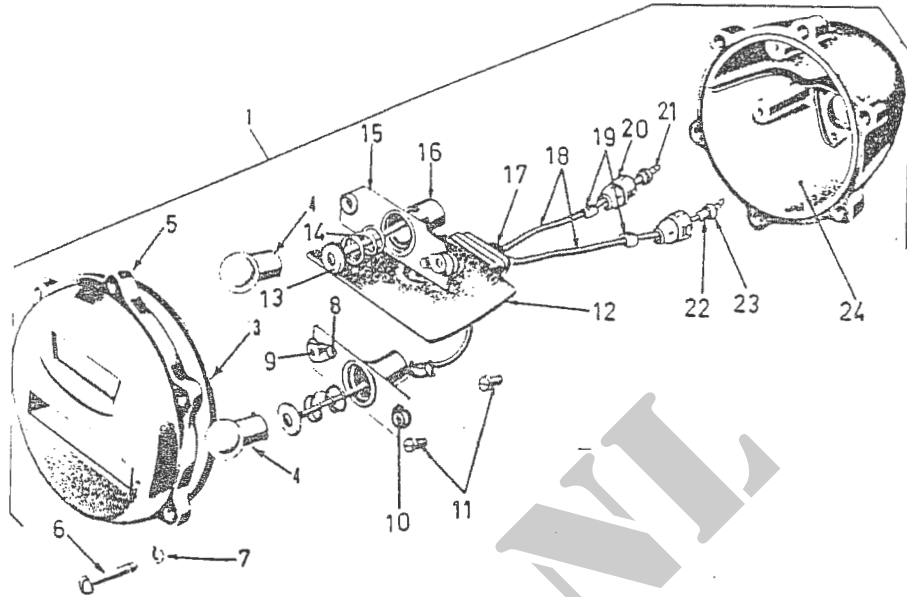
Projnr: 002304	Benaming: Stoplicht achter.
----------------	-----------------------------



artnr	ANS-code	omschrijving handeling	uren	opmerking
-	M100verv	Stopachterlicht vervangen,(modificatie) links achter.	0,3	
-	M100ver1	Stopachterlicht vervangen,(modificatie) rechts achter.	0,2	
-	M100ver2	Glas stopachterlicht vervangen.	0,1	

UITVOERINGS NORMBLAD

datum: 10-10-1990	DL: 3/5 DL 2320-17-704-3162	Mosnr: 0609 - 0613	blad 1.1
Projnr: 002304		Benaming: Stoplicht achter (verduisterd).	

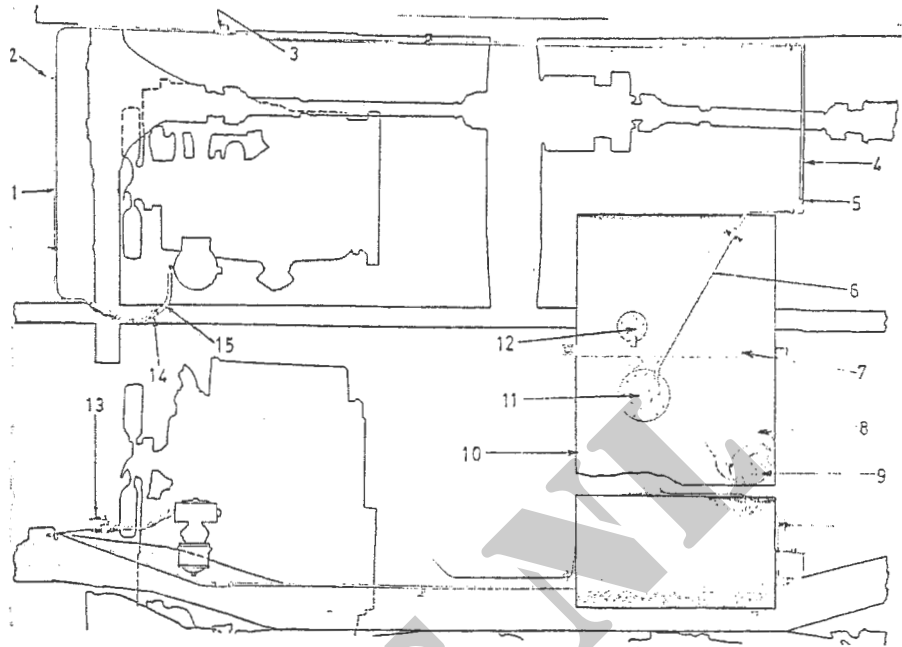


artnr	ANS-code	omschrijving handeling	uren	opmerking
-	M117ver3	Groot stadslicht vervangen.	0,2	
1	M117verv	Bl.out. achterlicht vervangen.	0,2	
5	M117ver2	Bl.out. achterlicht masker vervangen.	0,1	

UITVOERINGS NORMBLAD

datum: 10-10-1990	DL: 3/5 DL 2320-17-704-3162	Mosnr: 0610 - 0308	blad 1.1
-------------------	-----------------------------	--------------------	----------

Projnr: 002304	Benaming: Benzineleidingen en aansluitingen.
----------------	--

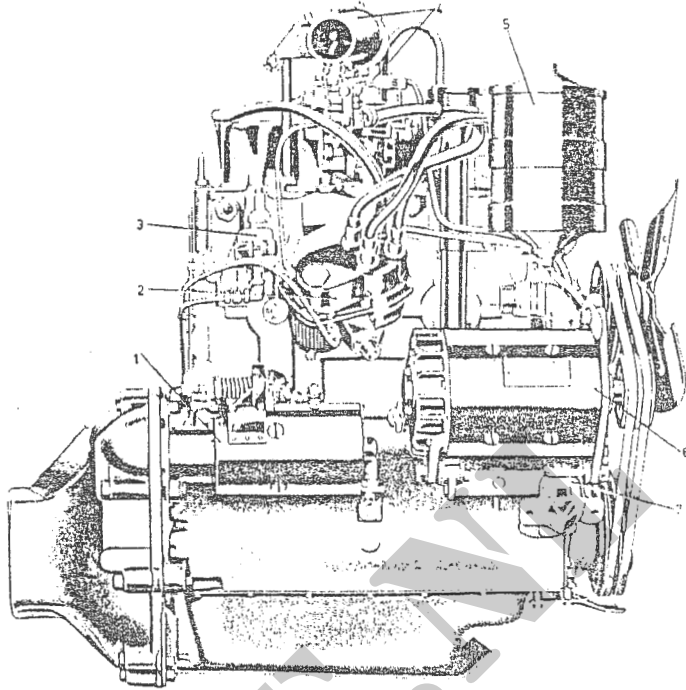


artnr	ANS-code	omschrijving handeling	uren	opmerking
12	M089verv	Benzinetankelement vervangen. Exclusief: stoel demonteren en monteren.	0,7	

UITVOERINGS NORMBLAD

datum: 10-10-1990	DL: 3/5 DL 2320-17-704-3162	Mosnr: 0610 - 0102 blad 1.1
-------------------	-----------------------------	-----------------------------

Projnr: 002304	Benaming: Motor met toebehoren.
----------------	---------------------------------

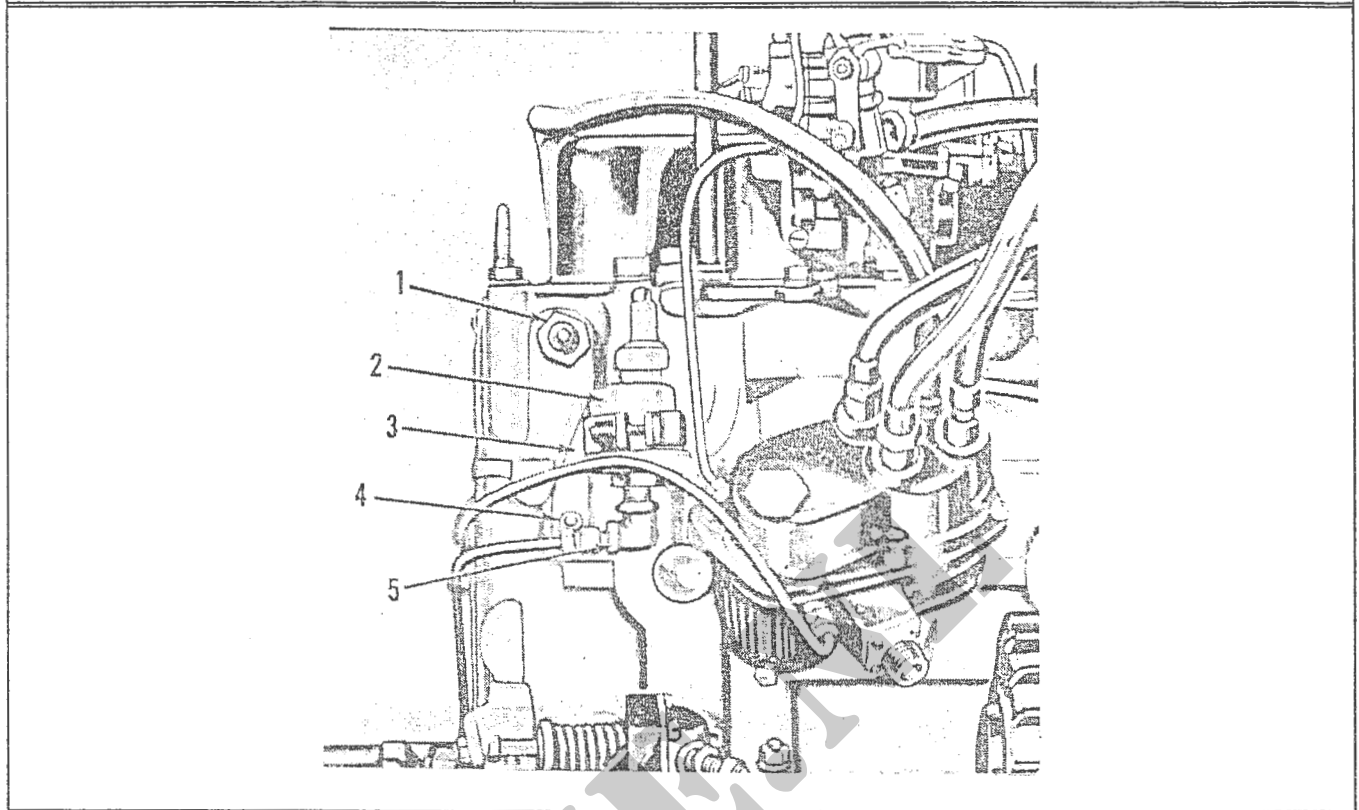


artnr	ANS-code	omschrijving handeling	uren	opmerking
3	M037verv	Oliedrukelement vervangen.	0,2	

UITVOERINGS NORMBLAD

datum: 11-10-1990	DL: 3/5 DL 2320-17-704-3162	Mosnr: 0610 - 0614 blad 1.1
-------------------	-----------------------------	-----------------------------

Projnr: 002304	Benaming: Elementen.
----------------	----------------------

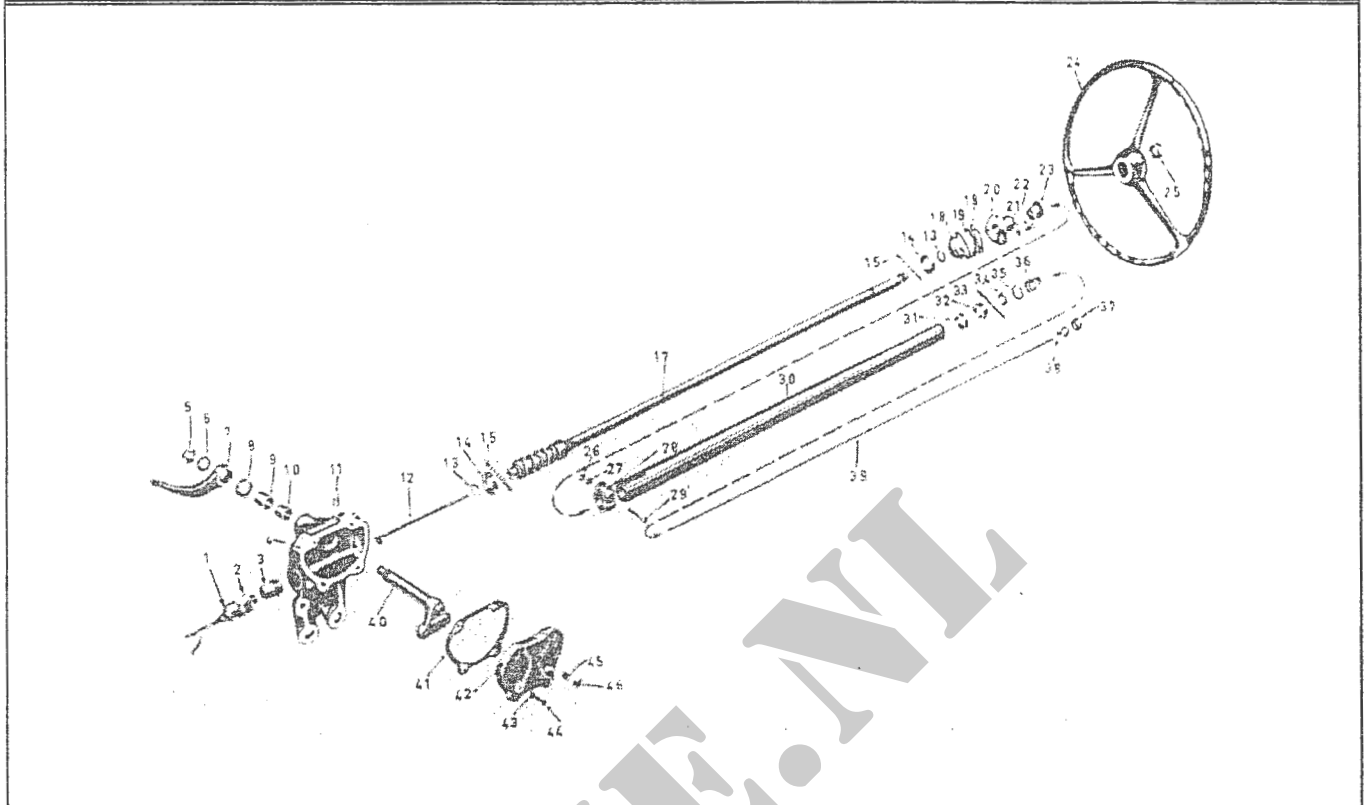


artnr	ANS-code	omschrijving handeling	uren	opmerking
1	M087ver2	Temperaturelement vervangen.	0,2	
2	M087verv	Oliedrukelement vervangen.	0,2	

UITVOERINGS NORMBLAD

datum: 11-10-1990	DL: 3/5 DL 2320-17-704-3162	Mosnr: 0611 - 1401 blad 1.1
-------------------	-----------------------------	-----------------------------

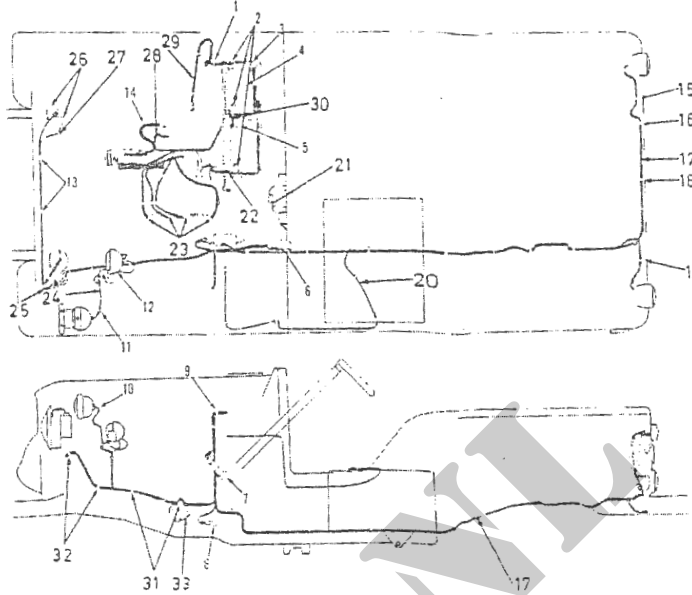
Projnr: 002304	Benaming: Stuurinrichting.
----------------	----------------------------



artnr	ANS-code	omschrijving handeling	uren	opmerking
-	M106ver3	Claxon vervangen.	0,2	
2	M106ver4	Claxonschakelaar vervangen.	0,2	
37	M106verv	Claxondrukknop rubber vervangen.	0,1	
39	M106ver2	Claxondrukstang vervangen. Inclusief: afstellen.	0,1	

UITVOERINGS NORMBLAD

datum: 11-10-1990	DL: 3/5 DL 2320-17-704-3162	Mosnr: 0612 - 0608 blad 1.1
Projnr: 002304		Benaming: Schakelaars, stopcontacten, accu en bedrading.



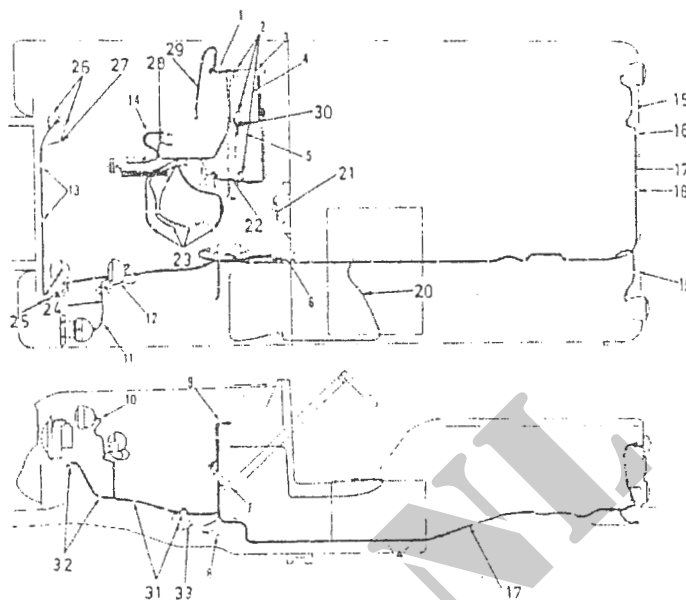
artnr	ANS-code	omschrijving handeling	uren	opmerking
-	M125spre	Accupoolklemmen 4x spreiden. Exclusief: los/vast aan polen.	0,1	
-	M125dem2	Bodems accubak verwijderen en aanbrengen. Inclusief: verven en accus demonteren en monteren.	1,3	
-	M125ver3	Accubak doorvoerrubber vervangen.	0,2	
-	M125ver4	Accubakdeksel vervangen.	0,1	
-	M125ver5	Rubber accubakdeksel vervangen.	0,1	
-	M125rein	Accupolen reinigen en invetten.	0,1	
2	M125ver2	Accupoolklem vervangen.	0,1	
4	M125verv	Accus vervangen.	0,4	
4	M125demo	Accus demonteren 2x.	0,1	
30	M125aanm	Accuverbindingkabel aanmaken. Exclusief: demonteren en monteren.	0,2	

UITVOERINGS NORMBLAD

datum: 11-10-1990	DL: 3/5 DL 2320-17-704-3162	Mosnr: 0613 - 0608 blad 2.1
-------------------	-----------------------------	-----------------------------

Projnr: 002304

Benaming: Schakelaars, stopcontacten, accu en bedrading.



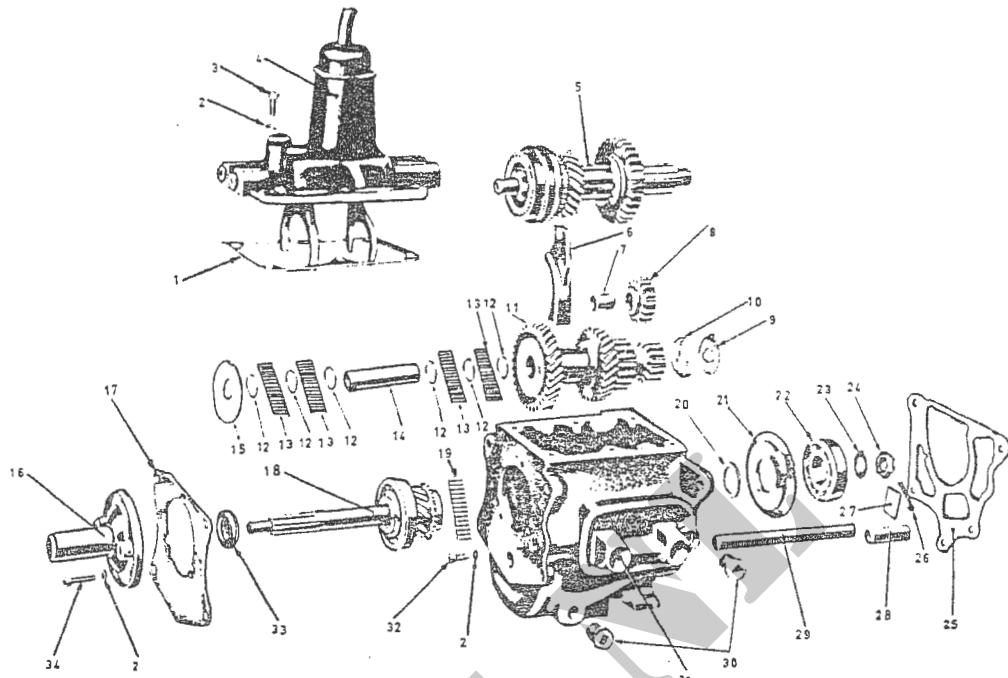
artnr	ANS-code	omschrijving handeling	uren	opmerking
-	M110ophf	Electrische storing opzoeken en opheffen.	0,2	
-	M110demo	Totale bedrading achterzijde verwijderen en aanbrengen t.b.v. plaatwerker. Inclusief: verlichting en steun 12 polige stekkerdoos en kabelboom achter. Exclusief: achterbank demonteren en monteren.	1,5	
14	M110ver4	Dynamokabel vervangen.	0,1	Ingebouwde motor.
14	M110ver5	Dynamokabel vervangen.	0,1	Uitgebouwde motor.
14	M110borg	Dynamokabel aan 2x zijden verzegelen.	0,1	
17	M110vwab	Kabelboom door chassis verwijderen en aanbrengen. Exclusief: achterbank demonteren en monteren.	1,8	
17	M110vwa2	Kabelboom door chassis verwijderen en aanbrengen. Exclusief: achterbank demonteren en monteren.	1,6	Gedemont.voorfront.
17	M110vwa3	Kabelboom door chassis verwijderen en aanbrengen.	0,6	Gedemont.carrosserie.
17	M110verv	Kabelboom compleet vervangen. Exclusief: achterbank demonteren en monteren.	3,1	

UITVOERINGS NORMBLAD

datum: 11-10-1990		DL: 3/5 DL 2320-17-704-3162	Mosnr: 0613 - 0608	blad 2.2
Projnr: 002304		Benaming: Schakelaars, stopcontacten, accu en bedrading.		
artnr	ANS-code	omschrijving handeling	uren	opmerking
17	M110ver2	Kabelboom vervangen. Exclusief: achterbank demonteren en monteren.	2,9	Gedemont.voorfront.
17	M110ver3	Kabelboom vervangen.	1,9	Gedemont.carrosserie.
28	M110ver6	Kabelboom van dashboard naar regelaar vervangen. Exclusief: paneel openen en sluiten.	0,7	
28	M110ver7	Kabelboom van dashboard naar regelaar vervangen.	0,5	Uitgebouwde motor.
28	M110ver8	Kabelboom van dashboard naar regelaar vervangen.	0,3	Gedemont.carrosserie.

UITVOERINGS NORMBLAD

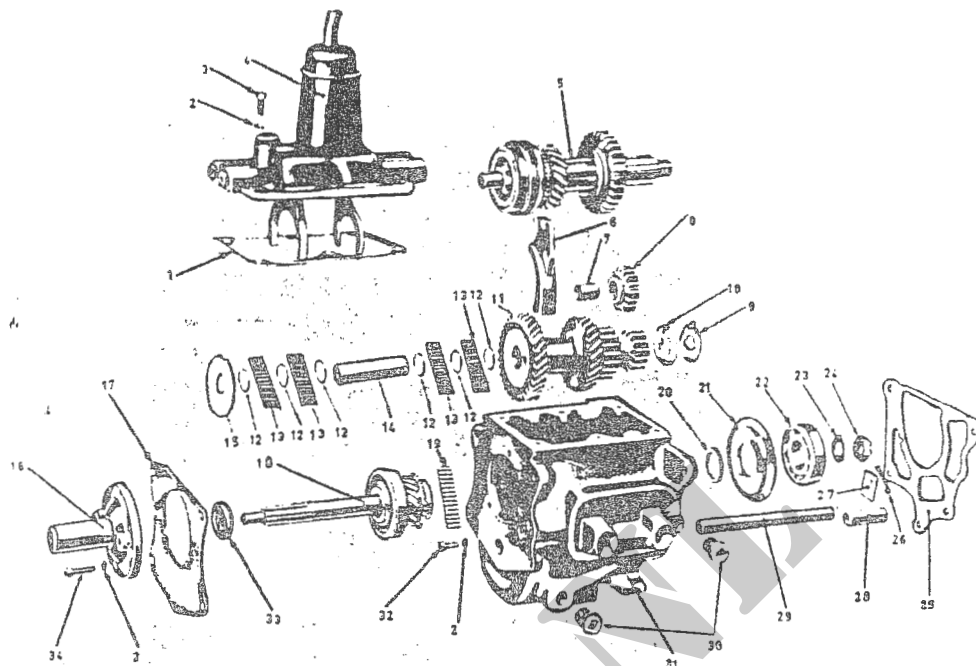
datum: 11-10-1990	DL: 3/5 DL 2320-17-704-3162	Mosnr: 0700 - 0701 blad 1.1
Projnr: 002304		Benaming: Versnellingsbak, compleet.



artnr	ANS-code	omschrijving handeling	uren	opmerking
-	M1341kvr	Versnel/red.bak lekvrijmaken.	5,1	Ingebouwde motor.
-	M1341kv2	Versnel/red.bak lekvrijmaken.	3,8	Uitgebouwde motor.
-	M134demo	Versnel/red.bak demonteren en monteren.	2,8	Ingebouwde motor.
-	M134dem2	Versnel/red.bak demonteren en monteren.	0,8	Uitgebouwde motor.
-	M134dem3	Versnel/red.bak demonteren en monteren carrosserie gedemont.	1,7	Ingebouwde motor.
-	M134verv	Versnel/red.bak vervangen.	4,7	Ingebouwde motor.
-	M134ver2	Versnel/red.bak vervangen.	3,2	Uitgebouwde motor.
-	M134ver3	Versnel/red.bak vervangen carrosserie gedemont.	3,5	Ingebouwde motor.
-	M1341kv3	Versnel/red.bak lekvrijmaken.	2,4	Gedemont.unit.
-	M134atvu	Versnellingsbak olie aftappen/vullen.	0,1	
-	M134tect	Versnellingsbak conserveren.	0,1	
-	M134ver4	Versnellingsbak vervangen.	3,3	Ingebouwde motor.
-	M134ver5	Versnellingsbak vervangen.	1,9	Uitgebouwde motor.
-	M134ver6	Versnellingsbak vervangen carrosserie gedemont.	2,9	Ingebouwde motor.

UITVOERINGS NORMBLAD

datum: 11-10-1990	DL: 3/5 DL 2320-17-704-3162	Mosnr: 0701 - 0701	blad 1.1
Projnr: 002304		Benaming: Huis versnellingsbak.	

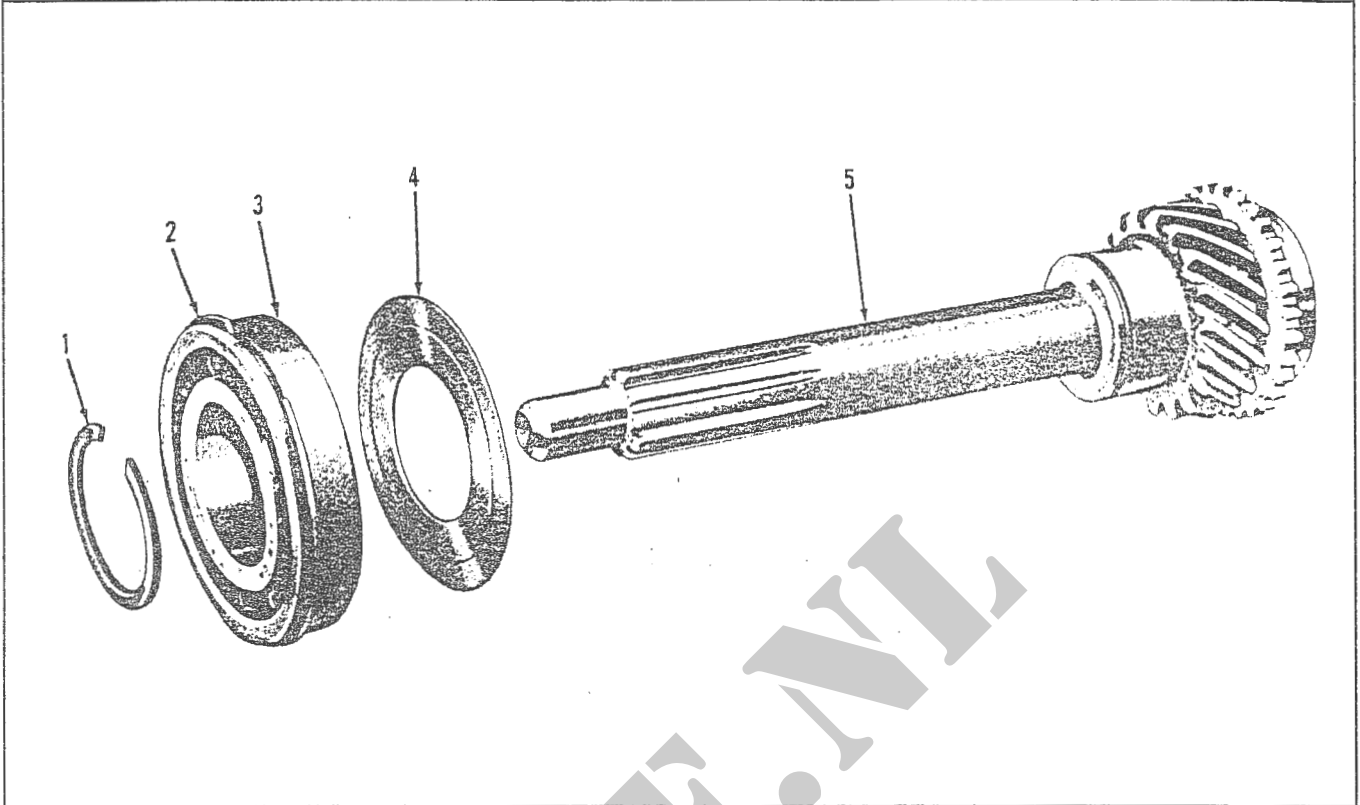


artnr	ANS-code	omschrijving handeling	uren	opmerking

UITVOERINGS NORMBLAD

datum: 11-10-1990	DL: 3/5 DL 2320-17-704-3162	Mosnr: 0702 - 0702 blad 1.1
-------------------	-----------------------------	-----------------------------

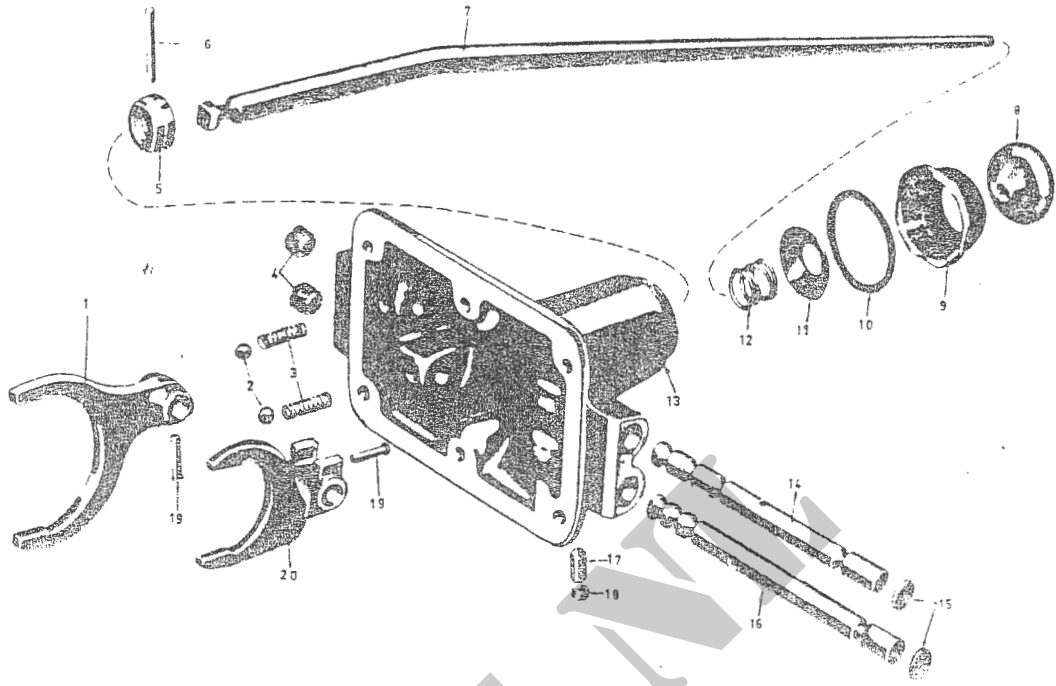
Projnr: 002304	Benaming: Aandrijf-as.
----------------	------------------------



artnr	ANS-code	omschrijving handeling	uren	opmerking
5	M1471kvr	Priseas lekvrijmaken.	0,2	Gedemont.unit.

UITVOERINGS NORMBLAD

datum: 11-10-1990	DL: 3/5 DL 2320-17-704-3162	Mosnr: 0704 - 0704 blad 1.1
Projnr: 002304	Benaming: SchakeldekseL.	

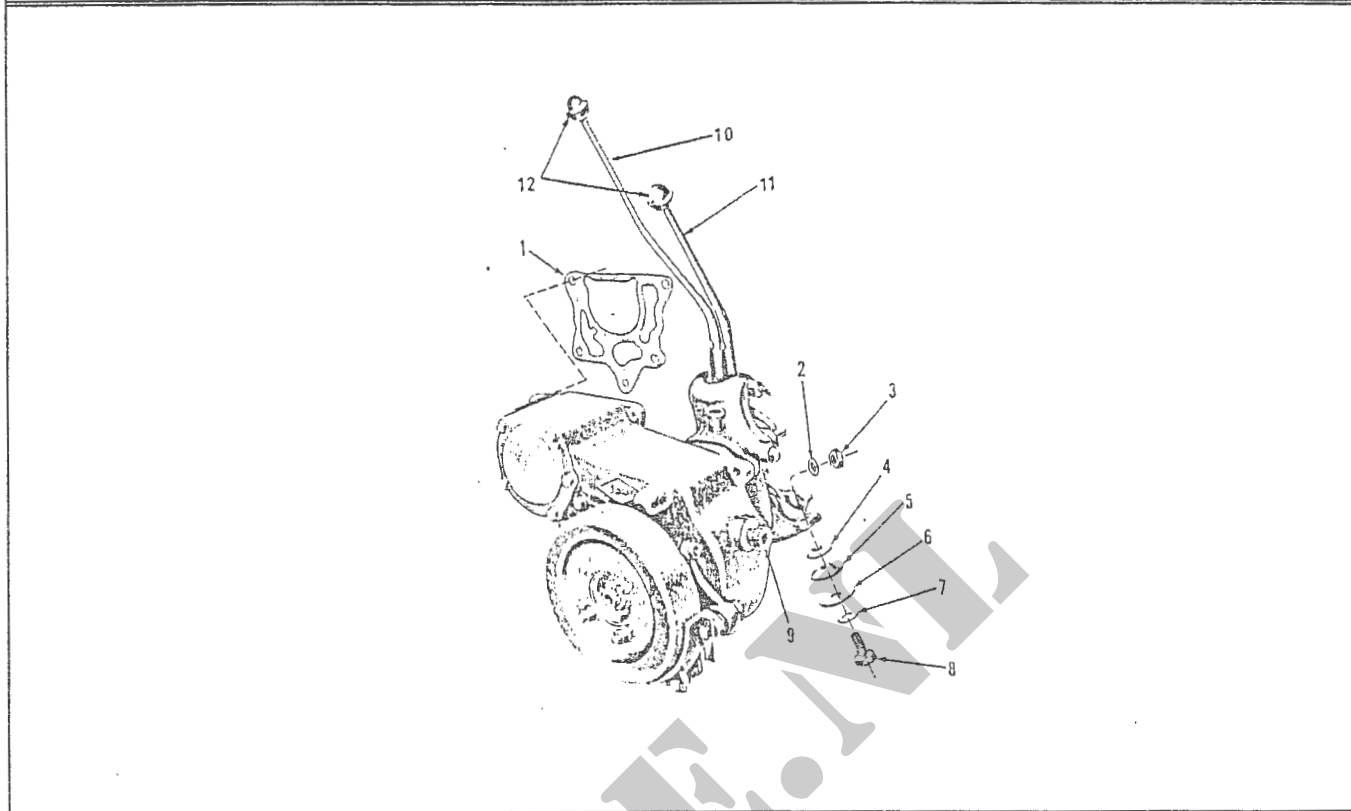


artnr	ANS-code	omschrijving handeling	uren	opmerking

UITVOERINGS NORMBLAD

datum: 11-10-1990	DL: 3/5 DL 2320-17-704-3162	Mosnr: 0800 - 0802 blad 1.1
-------------------	-----------------------------	-----------------------------

Projnr: 002304	Benaming: Ophanging reductiebak.
----------------	----------------------------------

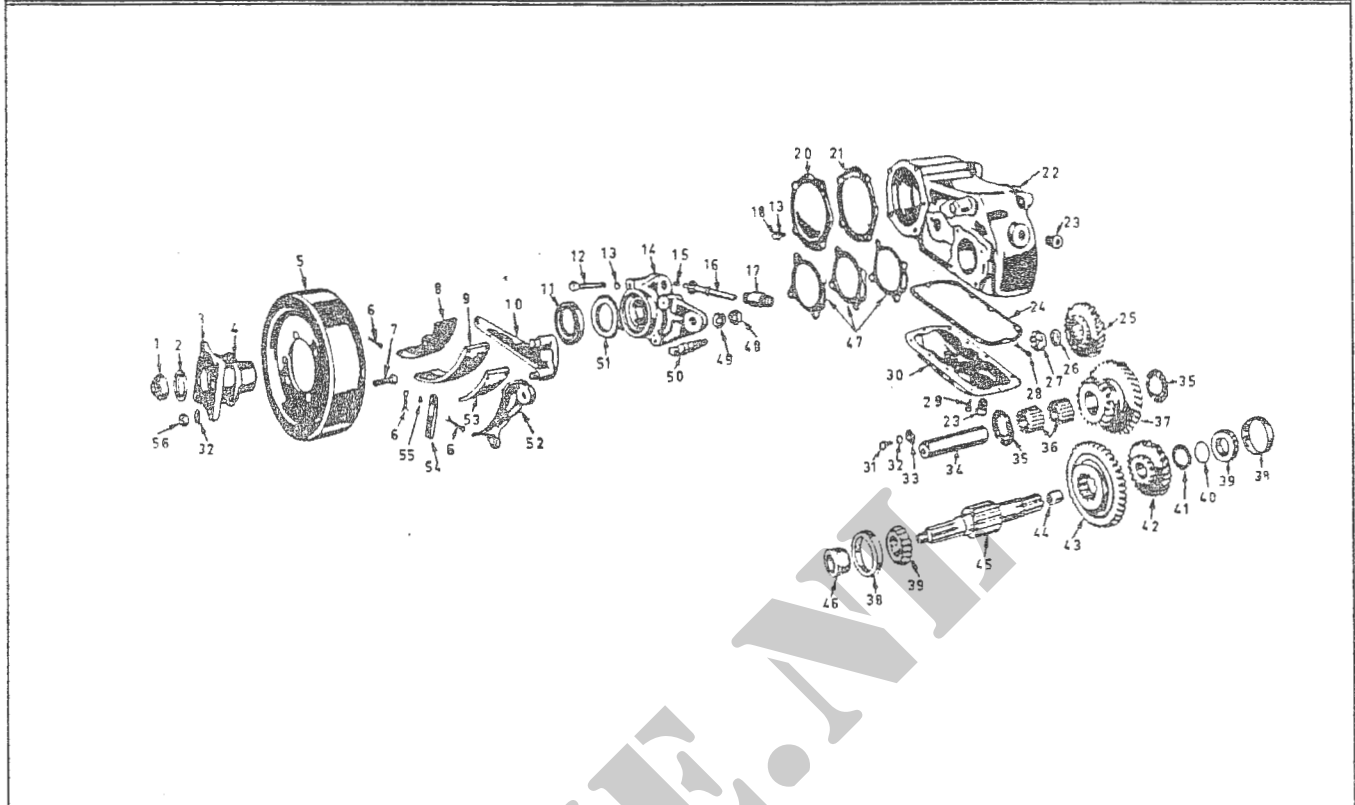


artnr	ANS-code	omschrijving handeling	uren	opmerking
-	M129verv	Reductiebak vervangen.	3,8	Ingebouwde motor.
-	M129ver2	Reductiebak vervangen.	2,3	Uitgebouwde motor.
-	M129ver3	Reductiebak vervangen.	2,8	Gedemont.carrosserie.
-	M129atvu	Reductiebak olie aftappen/vullen.	0,1	
-	M129tect	Reductiebak preserveren.	0,1	

UITVOERINGS NORMBLAD

datum: 11-10-1990	DL: 3/5 DL 2320-17-704-3162	Mosnr: 0801 - 0801 blad 1.1
-------------------	-----------------------------	-----------------------------

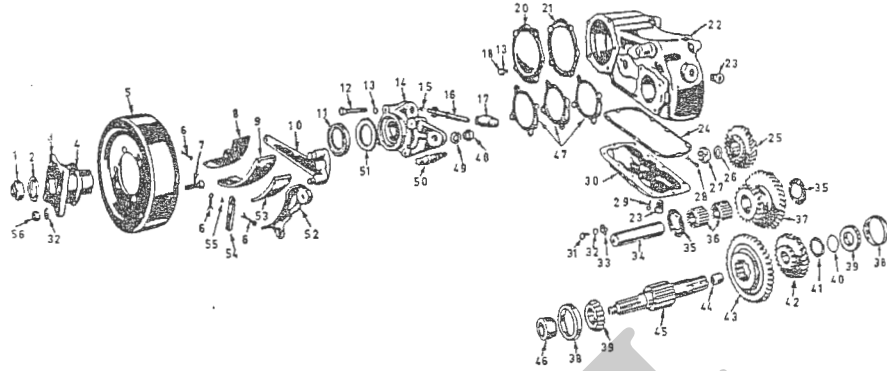
Projnr: 002304	Benaming: Huis reductiebak.
----------------	-----------------------------



artnr	ANS-code	omschrijving handeling	uren	opmerking

UITVOERINGS NORMBLAD

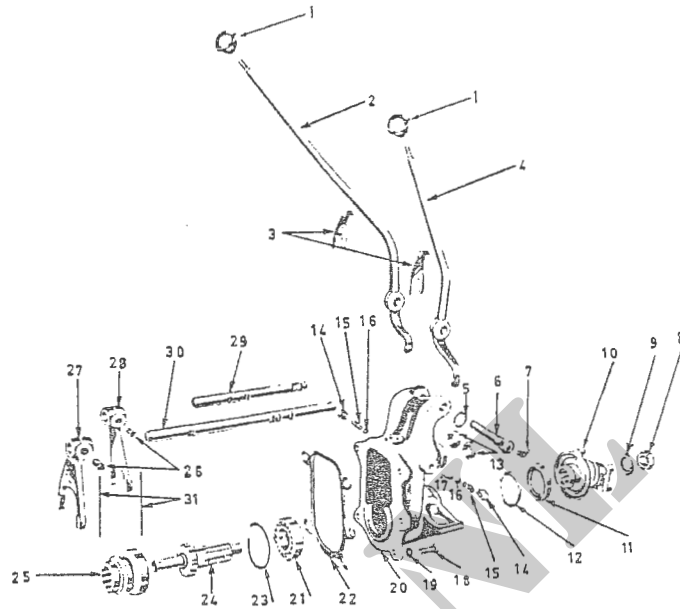
datum: 11-10-1990	DL: 3/5 DL 2320-17-704-3162	Mosnr: 0802 - 0801 blad 1.1
Projnr: 002304		Benaming: Reductiebak.



artnr	ANS-code	omschrijving handeling	uren	opmerking
4	M137ovzt	Stofplaat van flens reductiebak overzetten.	0,1	Gedemont.flens.
11	M137verv	Keerring achterwielaandrijving vervangen.	0,6	Ingebouwde unit.
11	M137ver2	Keerring achterwielaandrijving vervangen.	0,3	Uitgebouwde unit.
11	M137ver3	Keerring achterwielaandrijving vervangen.	0,4	Gedemont.carrosserie.
24	M137ver4	Pakking onderzijde reductiebak vervangen.	0,2	Uitgebouwde unit.
38	M137afst	Lager achterwielaandrijving afstellen. Inclusief: keerring vervangen.	1,3	Ingebouwde unit.
38	M137afs2	Lager achterwielaandrijving afstellen. Inclusief: keerring vervangen.	0,8	Uitgebouwde unit.

UITVOERINGS NORMBLAD

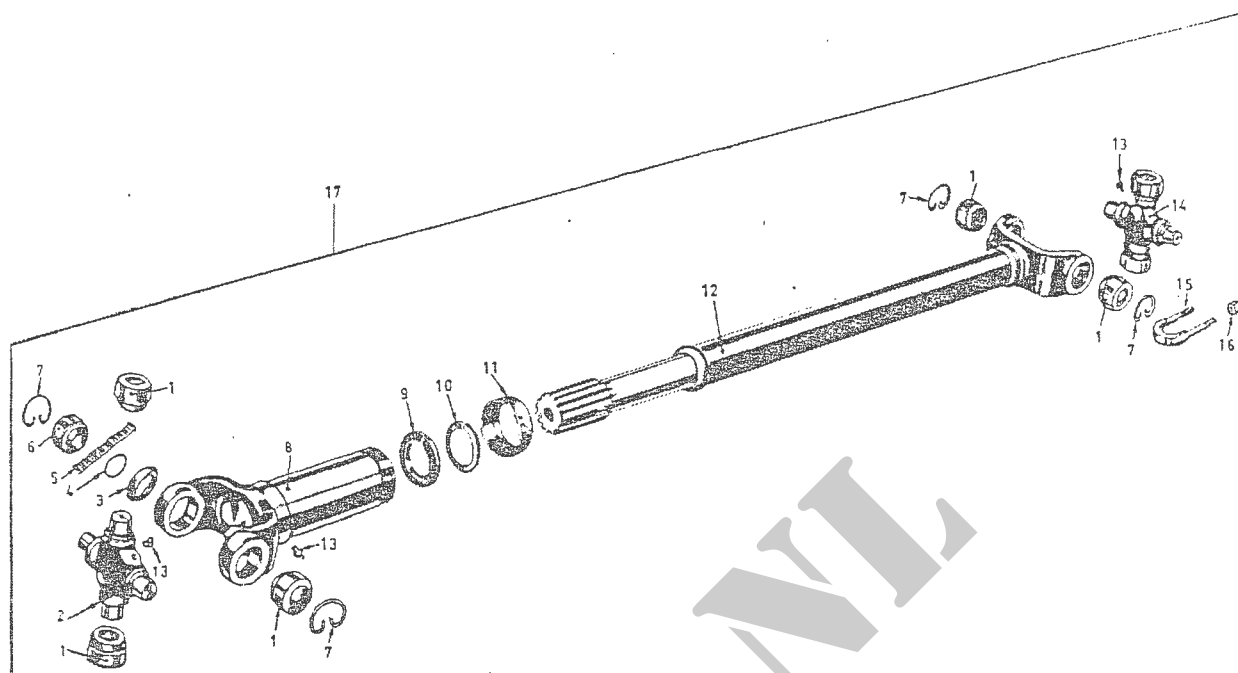
datum: 11-10-1990	DL: 3/5 DL 2320-17-704-3162	Mosnr: 0802 - 0803 blad 1.1
Projnr: 002304		Benaming: Schakelmechanisme en lagerdeksel.



artnr	ANS-code	omschrijving handeling	uren	opmerking
-	M1351kvr	Schakelkop reductiebak lekvrijmaken.	0,8	Ingebouwde unit.
2/4	M135verb	Schakelhandels verbussen en ruimen.	0,2	Uitgebouwde unit.
2/4	M135vwab	Schakelhandels verwijderen en aanbrengen.	0,3	
11	M135verv	Keerring voorwielaandrijving vervangen.	1,1	Ingebouwde unit.
11	M135ver2	Keerring voorwielaandrijving vervangen.	0,2	Uitgebouwde unit.
11	M135ver3	Keerring voorwielaandrijving vervangen.	0,4	Gedemont.carrosserie.
21	M135ver4	Lager voorwielaandrijving vervangen.	1,7	Ingebouwde unit.
21	M135ver5	Lager voorwielaandrijving vervangen.	1,1	Uitgebouwde unit.

UITVOERINGS NORMBLAD

datum: 11-10-1990	DL: 3/5 DL 2320-17-704-3162	Mosnr: 0900 - 0901 blad 1.1
Projnr: 002304	Benaming: Cardanas (voor).	

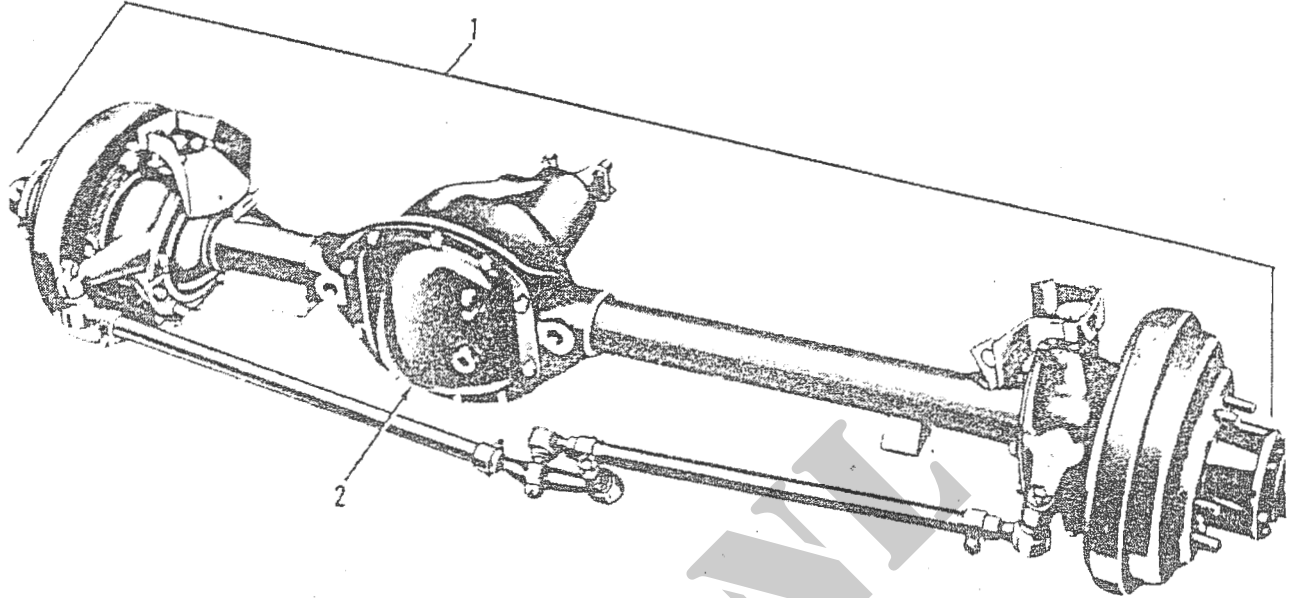


artnr	ANS-code	omschrijving handeling	uren	opmerking
13	M150ver3	Kruisstuk van tussenas vervangen. Exclusief: tussenas demonteren en monteren.	0,2	
17	M150verv	Tussenas voor vervangen.	0,4	
17	M150ver2	Tussenas achter vervangen.	0,4	

Y-CHE.ME

UITVOERINGS NORMBLAD

datum: 11-10-1990	DL: 3/5 DL 2320-17-704-3162	Mosnr: 1000 - 1001 blad 1.1
Projnr: 002304	Benaming: Vooras, compleet.	

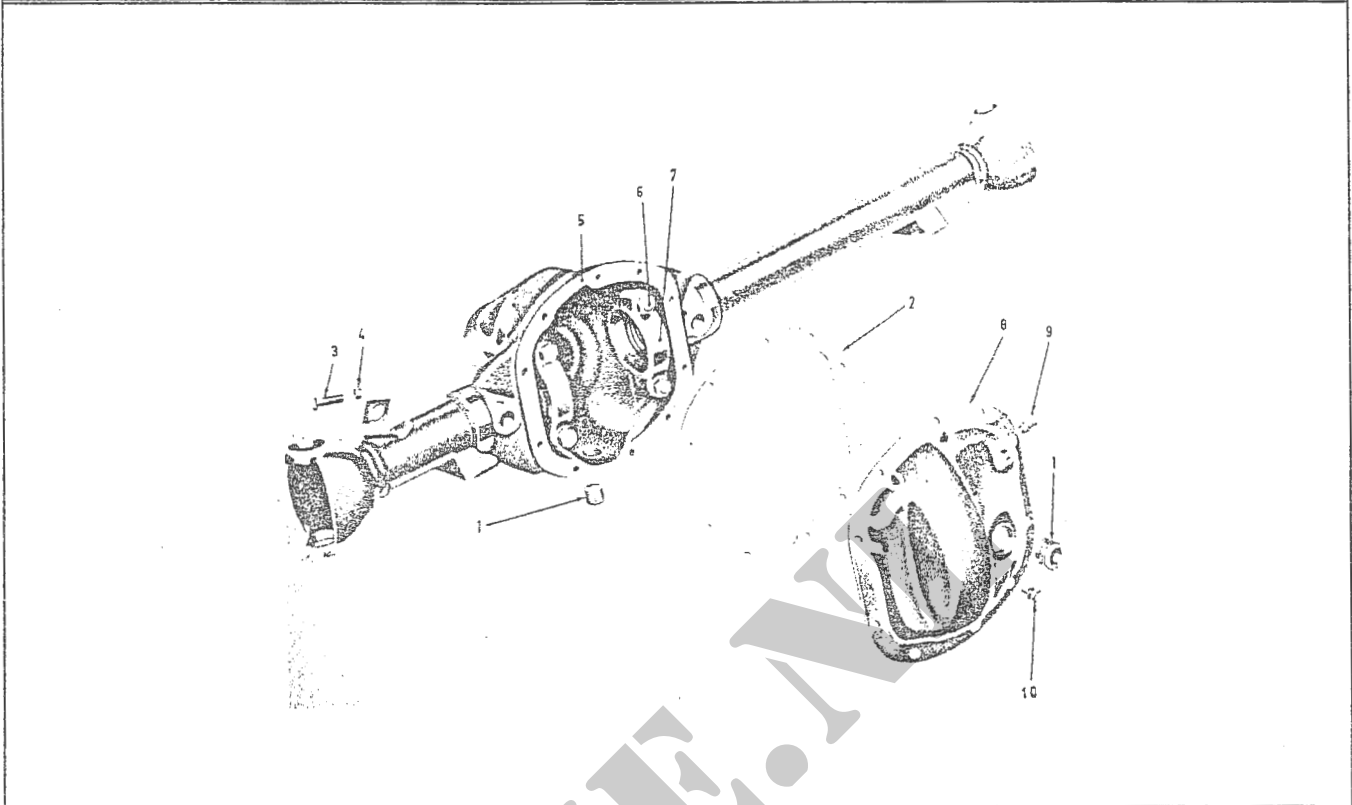


artnr	ANS-code	omschrijving handeling	uren	opmerking
1	M143verv	Vooras vervangen. Inclusief: olie aftappen/vullen. Exclusief: remmen stellen en ontluchten.	2,0	Gedemont.voorveren.
1	M143ver2	Vooras vervangen. Inclusief: sporing afstellen en aftappen/vullen. Exclusief: remmen stellen en ontluchten.	3,2	
1	M143atvu	Voor of achteras aftappen/vullen.	0,1	

UITVOERINGS NORMBLAD

datum: 11-10-1990	DL: 3/5 DL 2320-17-704-3162	Mosnr: 1001 - 1002 blad 1.1
-------------------	-----------------------------	-----------------------------

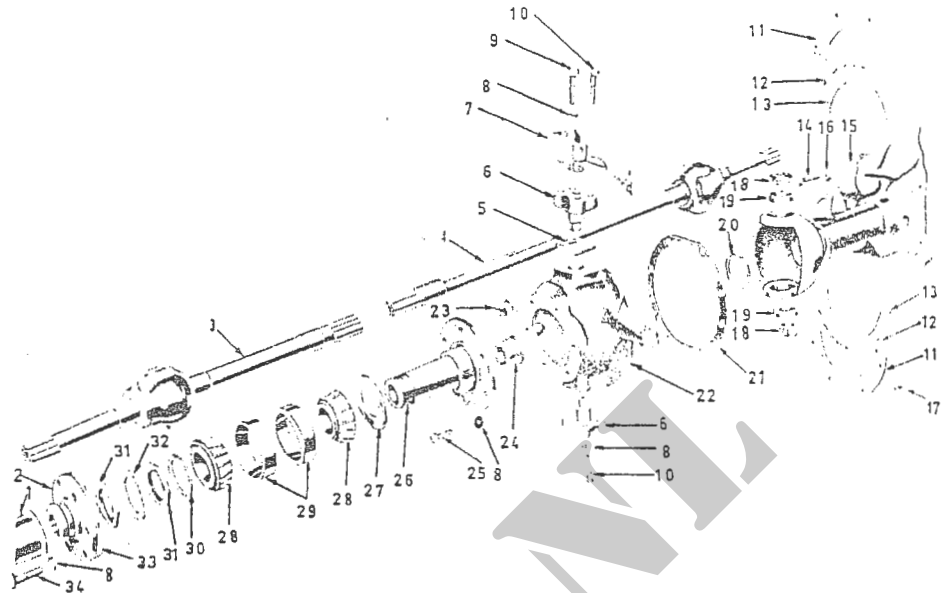
Projnr: 002304	Benaming: Vooras, kaal.
----------------	-------------------------



artnr	ANS-code	omschrijving handeling	uren	opmerking
2	M144verv	Pakking cardandeksel vervangen. Exclusief: aftappen/vullen.	0,3	

UITVOERINGS NORMBLAD

datum: 11-10-1990	DL: 3/5 DL 2320-17-704-3162	Mosnr: 1004 - 1004 blad 1.1
Projnr: 002304		Benaming: Fusees en lagers.



artnr	ANS-code	omschrijving handeling	uren	opmerking
13	M155ver4	Fuseekom keerring vervangen 1 zijde. Exclusief: ontlichten.	0,4	
18	M155verv	Fuseelagers 2 zijden vervangen. Exclusief: ontlichten.	2,6	
18	M155ver2	Fuseelager 1 zijde vervangen. Exclusief: ontlichten.	1,7	
18	M155ver3	Fuseelagers 2 zijden vervangen bij remmenrevisie.	2,1	

UITVOERINGS NORMBLAD

datum: 11-10-1990	DL: 3/5 DL 2320-17-704-3162	Mosnr: 1002 - 1003	blad 1.1
Projnr: 002304		Benaming: Differentieel.	

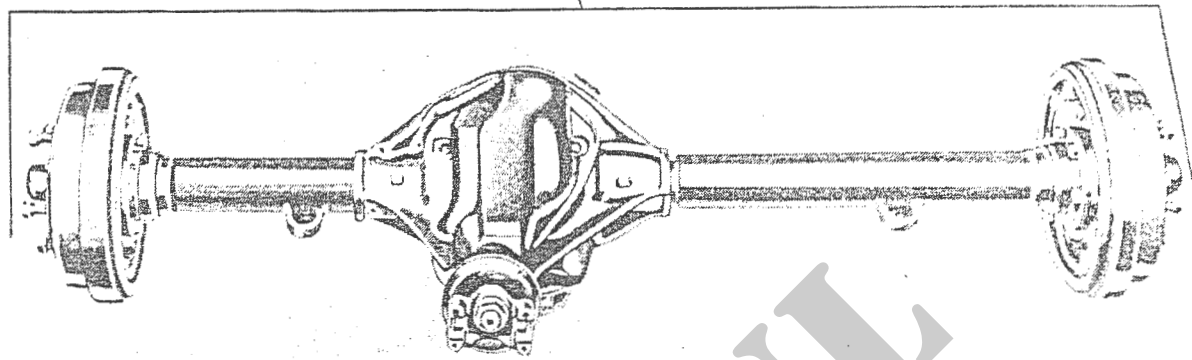


artnr	ANS-code	omschrijving handeling	uren	opmerking

UITVOERINGS NORMBLAD

datum: 11-10-1990	DL: 3/5 DL 2320-17-704-3162	Mosnr: 1100 - 1101	blad 1.1
-------------------	-----------------------------	--------------------	----------

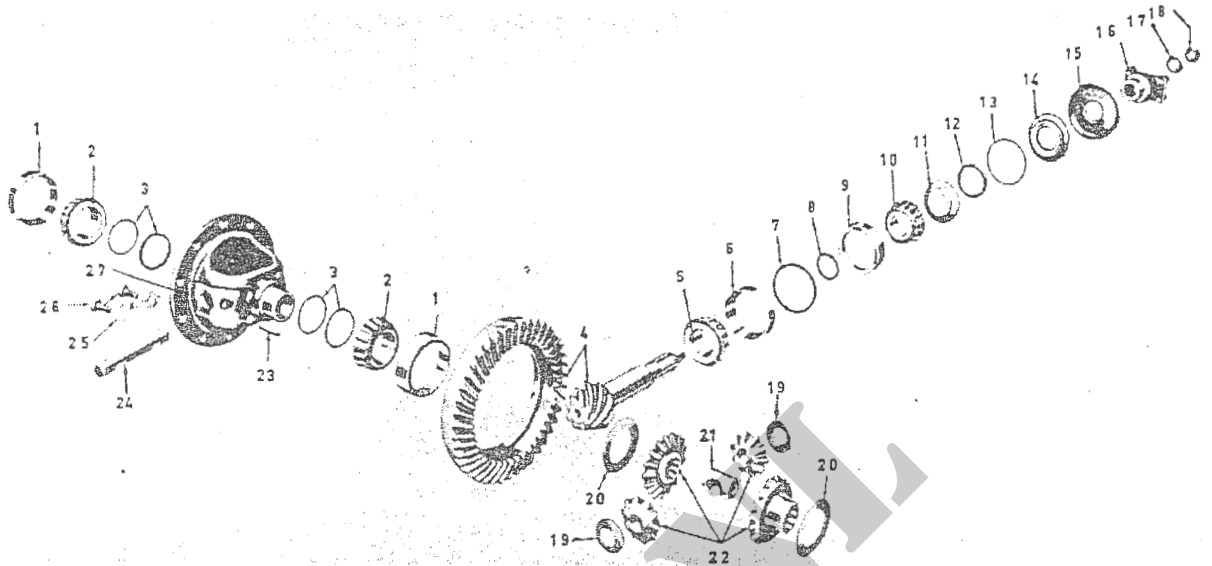
Projnr: 002304	Benaming: Achteras compleet.
----------------	------------------------------



artnr	ANS-code	omschrijving handeling	uren	opmerking
1	M157verv	Achteras vervangen. Inclusief: oude as preserveren.	2,6	
1	M157ver2	Achteras vervangen. Inclusief: oude as preserveren.	2,0	Gedemont.veren.

UITVOERINGS NORMBLAD

datum: 11-10-1990	DL: 3/5 DL 2320-17-704-3162	Mosnr: 1102 - 1103 blad 1.1
Projnr: 002304		Benaming: Differentieel.

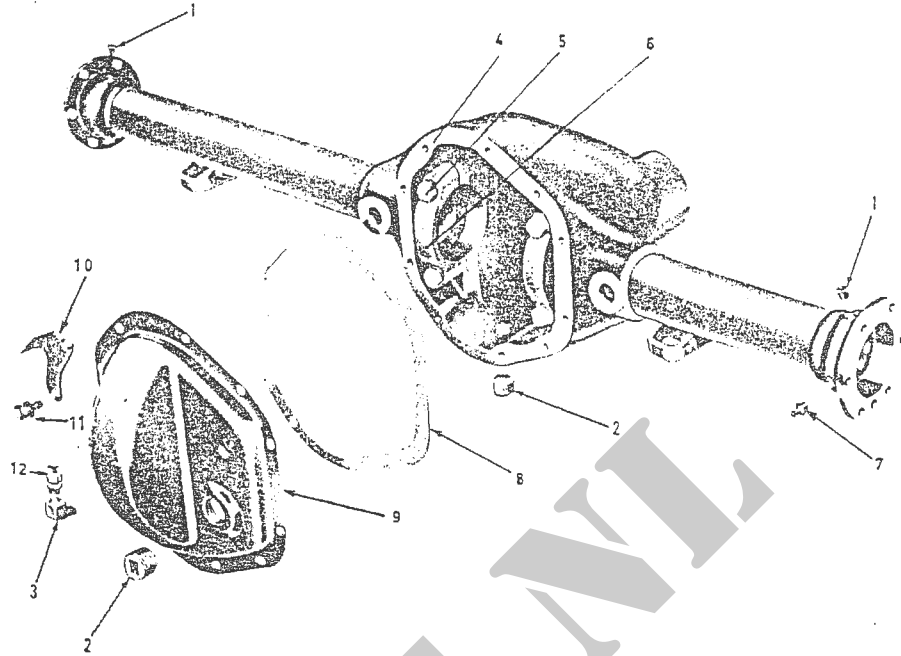


artnr	ANS-code	omschrijving handeling	uren	opmerking
14	M153verv	Pignonkeerring vervangen.	0,4	Voor/achteras gemont.
14	M153ver2	Pignonkeerring vervangen.	0,2	Voor/achteras gedemont.

UITVOERINGS NORMBLAD

datum: 11-10-1990	DL: 3/5 DL 2320-17-704-3162	Mosnr: 1104 - 1102 blad 1.1
-------------------	-----------------------------	-----------------------------

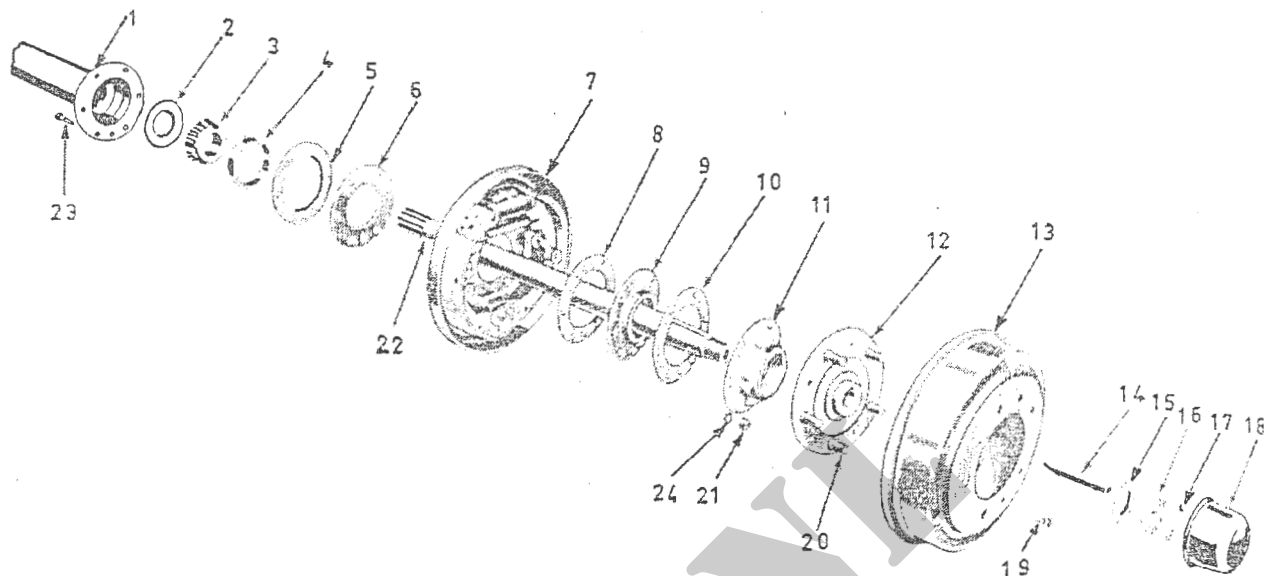
Projnr: 002304	Benaming: Achteras kaal.
----------------	--------------------------



artnr	ANS-code	omschrijving handeling	uren	opmerking
12	M154verv	Ontluchttingsnippel vervangen voor of achteras.	0,1	

UITVOERINGS NORMBLAD

datum: 11-10-1990	DL: 3/5 DL 2320-17-704-3162	Mosnr: 1104 - 1104 blad 1.1
Projnr: 002304	Benaming: Steekassen.	

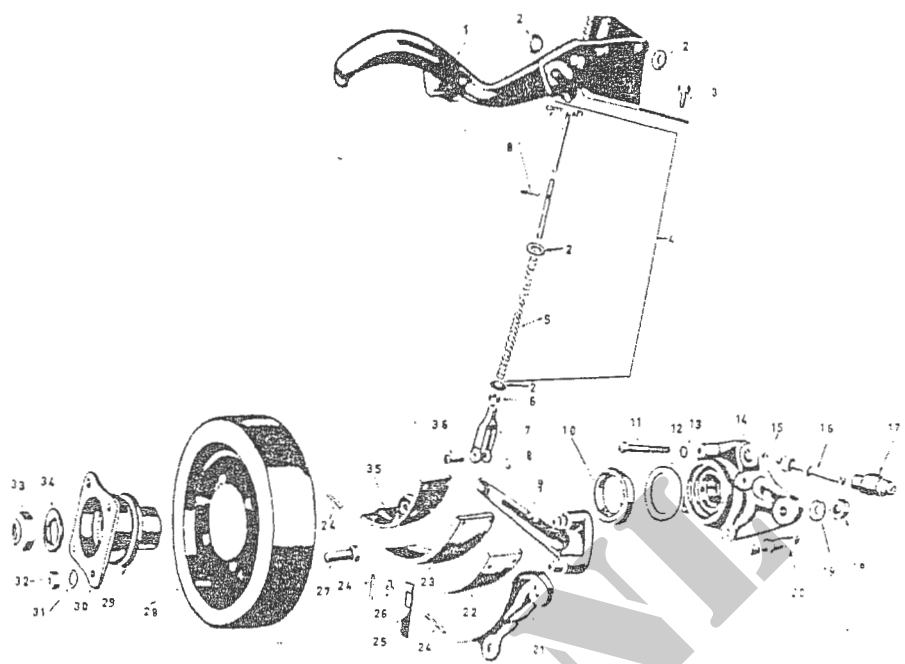


artnr	ANS-code	omschrijving handeling	uren	opmerking
22	M145cntr	Steekassen controleren 2 zijden achteras.	2,5	
22	M145verv	Steekas vervangen links of rechts.	0,9	

UITVOERINGS NORMBLAD

datum: 11-10-1990	DL: 3/5 DL 2320-17-704-3162	Mosnr: 1201 - 1202 blad 1.1
-------------------	-----------------------------	-----------------------------

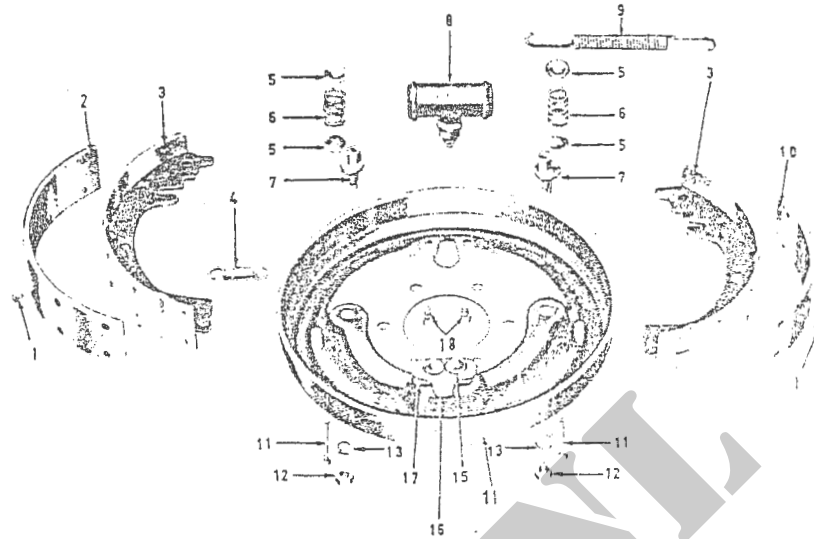
Projnr: 002304	Benaming: Handreinstallatie compleet.
----------------	---------------------------------------



artnr	ANS-code	omschrijving handeling	uren	opmerking
-	M159afst	Handrem afstellen.	0,1	
-	M159ver2	Handremschoenen en hefboom vervangen. Inclusief: afstellen.	0,3	Gemont.unit.
1	M159verv	Handremhandel vervangen.	0,1	
28	M159ver3	Handremtrommel vervangen.	0,5	

UITVOERINGS NORMBLAD

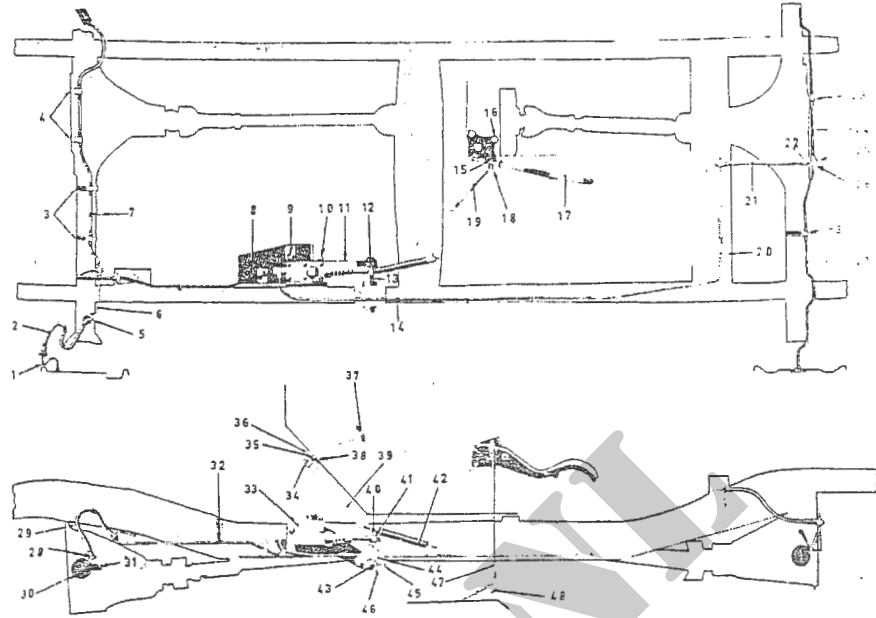
datum: 11-10-1990	DL: 3/5 DL 2320-17-704-3162	Mosnr: 1202 - 1203 blad 1.1
Projnr: 002304		Benaming: Wielreminstallatie compleet.



artnr	ANS-code	omschrijving handeling	uren	opmerking
-	M164vwab	Remschoenen achter links en rechts verwijderen en aanbrengen.	0,2	
-	M164afst	Remschoenen achter links en rechts terugstellen.	0,1	
-	M164rein	Remschoenen achter links en rechts reinigen.	0,1	
-	M164schu	Remschoenen achter links en rechts opruwen.	0,1	
-	M164vwa2	Remschoenen voor links en rechts verwijderen en aanbrengen.	0,2	
-	M164afs2	Remschoenen voor links en rechts terugstellen.	0,1	
-	M164rei2	Remschoenen voor links en rechts reinigen.	0,1	
-	M164sch2	Remschoenen voor links en rechts opruwen.	0,1	
7	M164verv	Remstelbout vervangen.	0,2	Gedemont.remschoen.
14	M164sch1	Ankerplaat links en rechts voor of achter reinigen en verven.	0,1	
14	M164vwa3	Ankerplaat links en rechts voor of achter verwijderen en aanbrengen. Exclusief: wielremcilinder demonteren en monteren.	0,2	

UITVOERINGS NORMBLAD

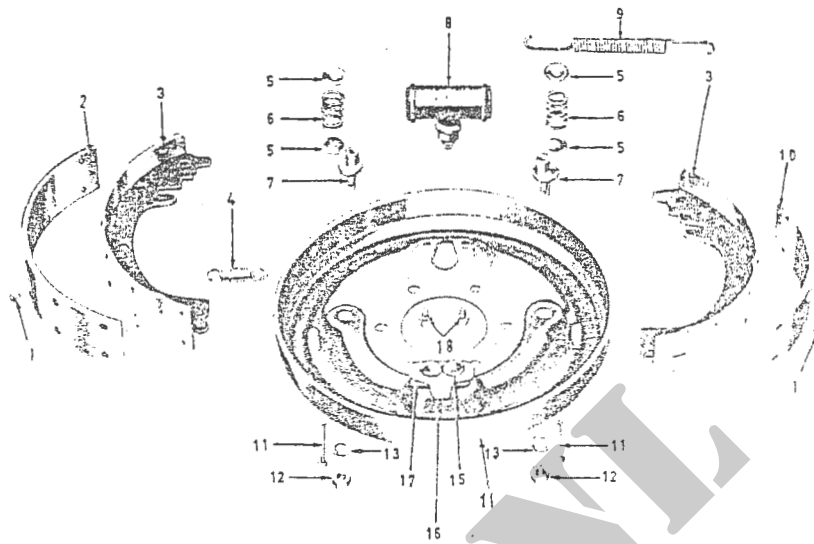
datum: 11-10-1990	DL: 3/5 DL 2320-17-704-3162	Mosnr: 1202 - 1206 blad 1.1
Projnr: 002304	Benaming: Bedieningsorganen, rem.	



artnr	ANS-code	omschrijving handeling	uren	opmerking
-	M183uitv	Remmenrevisie (TB9VW67) uitvoeren.	3,9	Ingebouwde motor.
-	M183uit2	Remmenrevisie (TB9VW67) uitvoeren.	2,3	Gedemont.carrosserie.
-	M183uit3	Remmen voor revisie. Inclusief: ontlichten en stellen.	1,9	Ingebouwde motor.
-	M183uit4	Remmen achter revisie. Inclusief: ontlichten en stellen.	1,4	Ingebouwde motor.

UITVOERINGS NORMBLAD

datum: 11-10-1990	DL: 3/5 DL 2320-17-704-3162	Mosnr: 1204 - 1203 blad 1.1
Projnr: 002304		Benaming: Wielreminstallatie compleet.

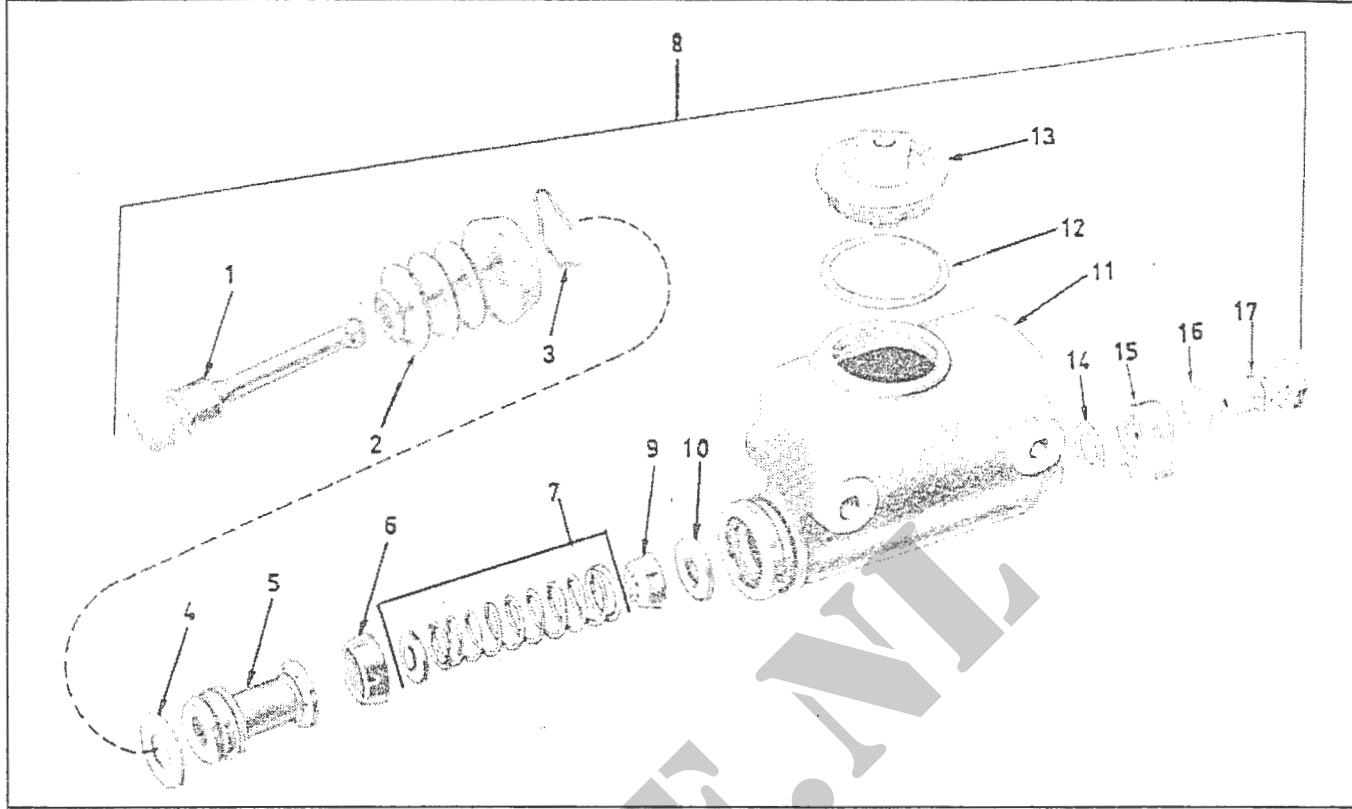


artnr	ANS-code	omschrijving handeling	uren	opmerking
8	M166vwab	Wielremcilinder voor links en rechts verwijderen/aanbrengen. Exclusief: trommels en schoenen demonteren en monteren.	0,2	
8	M166vwa2	Wielremcilinder achter links en rechts verwijderen en aanbrengen. Exclusief: trommels en schoenen demonteren en monteren.	0,2	

UITVOERINGS NORMBLAD

datum: 12-10-1990	DL: 3/5 DL 2320-17-704-3162	Mosnr: 1204 - 1204	blad 1.1
-------------------	-----------------------------	--------------------	----------

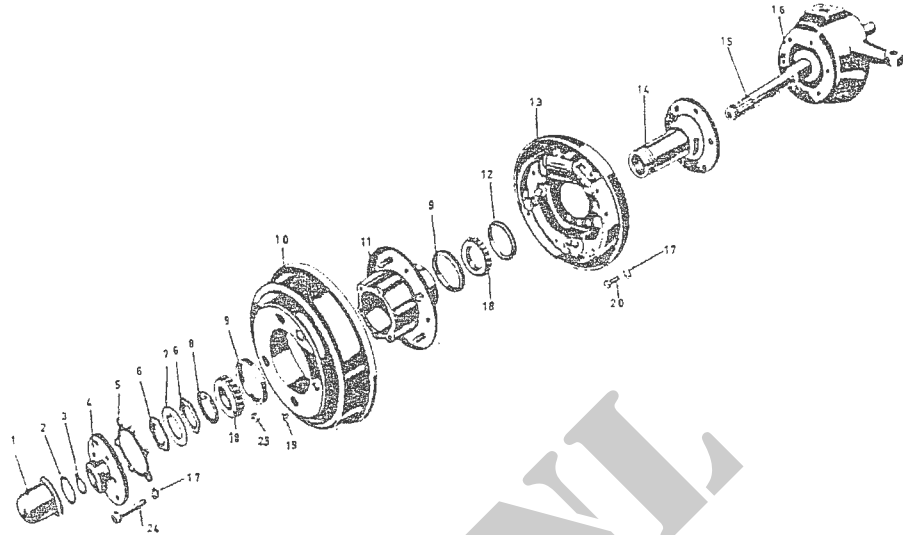
Projnr: 002304	Benaming: Hoofdremcilinder.
----------------	-----------------------------



artnr	ANS-code	omschrijving handeling	uren	opmerking
-	M169afst	Vrije slag rempedaal afstellen.	0,1	
2	M169ver2	Stofhoes hoofdremcilinder ingebouwd vervangen.	0,2	
2	M169ver3	Stofhoes hoofdremcilinder vervangen.	0,2	Gedemont.carrosserie.
8	M169vwab	Hoofdremcilinder verwijderen en aanbrengen.	0,5	
8	M169ombw	Hoofdremcilinder ombouwen bij vervangen.	0,1	
8	M169verv	Hoofdremcilinder vervangen. Exclusief: ontluchten.	0,5	Ingebouwde motor.

UITVOERINGS NORMBLAD

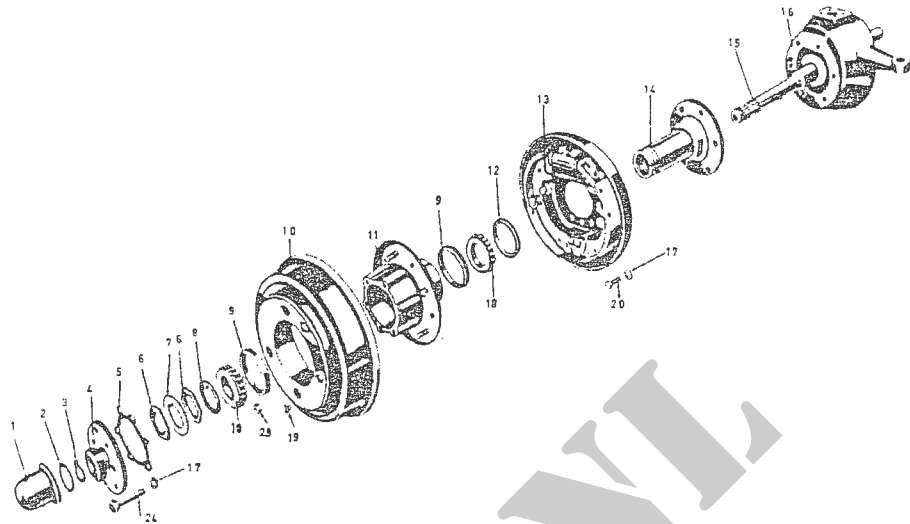
datum: 12-10-1990	DL: 3/5 DL 2320-17-704-3162	Mosnr: 1204 - 1206 blad 1.1
Projnr: 002304		Benaming: Bedieningsorganen, rem.



artnr	AMS-code	omschrijving handeling	uren	opmerking
-	M172aanm	Remleiding aanmaken. Exclusief: leiding demonteren en monteren.	0,3	
-	M172verv	Remleiding op achteras 1x vervangen. Inclusief: aanmaken. Exclusief: ontlichten.	0,4	
-	M172ver2	Remleiding op achteras 2x vervangen. Inclusief: aanmaken. Exclusief: ontlichten.	0,6	
-	M172ver3	Flexible remslang vervangen. Exclusief: ontlichten.	0,2	
-	M172ont1	Remmen ontlichten rondom.	0,3	
-	M172afst	Remmen stellen rondom.	0,2	

UITVOERINGS NORMBLAD

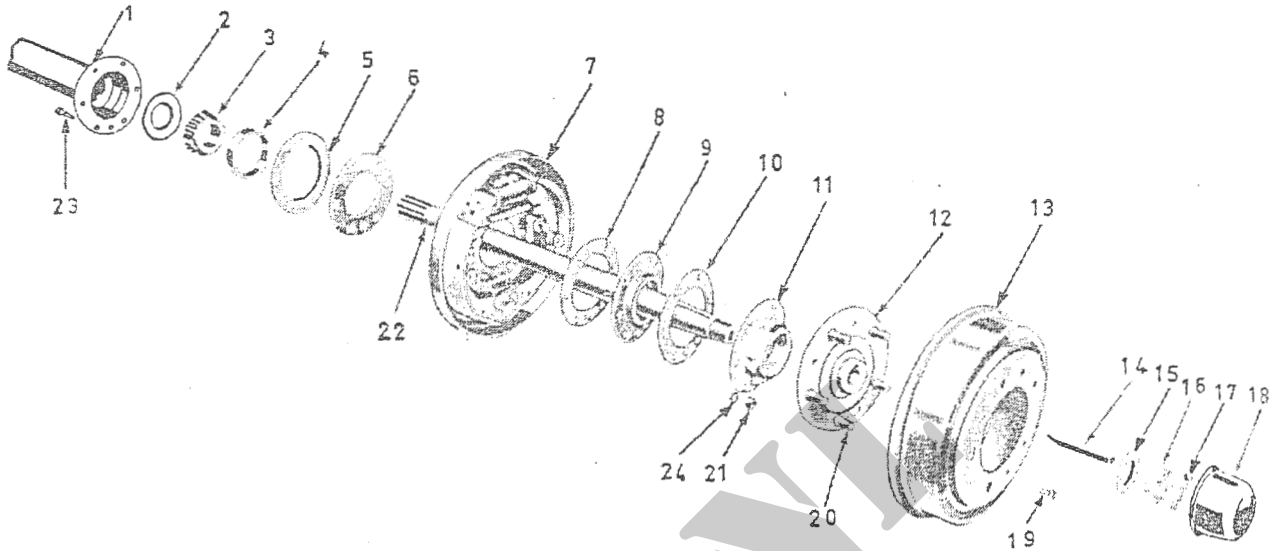
datum: 12-10-1990	DL: 3/5 DL 2320-17-704-3162	Mosnr: 1311 - 1006 blad 1.1
Projnr: 002304		Benaming: Naaf en lagers.



artnr	ANS-code	omschrijving handeling	uren	opmerking
9	M161verv	Lagercup vervangen 1x voor.	0,1	Gedemont.naaf.
9	M161ver2	Lagercup vervangen 2x voor.	0,1	Gedemont.naaf.
11	M161vwab	Naven voorzijde links en rechts verwijderen en aanbrengen. Exclusief: lagers reinigen en invetten.	0,5	
18	M161rein	Lagers van voornaven links en rechts reinigen en invetten.	0,2	Gedemont.naven.

UITVOERINGS NORMBLAD

datum: 12-10-1990	DL: 3/5 DL 2320-17-704-3162	Mosnr: 1311 - 1104 blad 1.1
Projnr: 002304		Benaming: Steekassen.



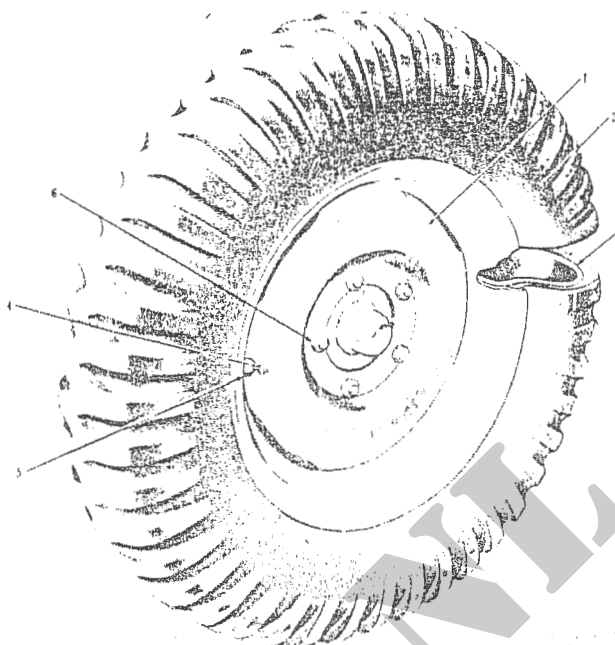
artnr	ANS-code	omschrijving handeling	uren	opmerking
12	M165vwa5	Naven achterzijde links en rechts verwijderen en aanbrengen. Exclusief: lagers reinigen en invetten.	0,7	
13	M165schu	Remtrommel links en rechts voor of achter uitschuren.	0,1	
13	M165vwab	Remtrommel 1x verwijderen en aanbrengen. Exclusief: wiel demonteren en monteren,op/van bokken.	0,1	
13	M165vwa2	Remtrommel 2x verwijderen en aanbrengen. Exclusief: wielen demonteren en monteren,op/van bokken.	0,1	
13	M165vwa3	Remtrommel 3x verwijderen en aanbrengen. Exclusief: wielen demonteren en monteren,op/van bokken.	0,1	
13	M165vwa4	Remtrommel 4x verwijderen en aanbrengen. Exclusief: wielen demonteren en monteren,op/van bokken.	0,2	
20	M165verv	Wielbouten in naaf vervangen.	0,2	Gedemont.naaf.

UITVOERINGS NORMBLAD

datum: 12-10-1990	DL: 3/5 DL 2320-17-704-3162	Mosnr: 1311 - 1301 blad 1.1
-------------------	-----------------------------	-----------------------------

Projnr: 002304

Benaming: Band, compleet.



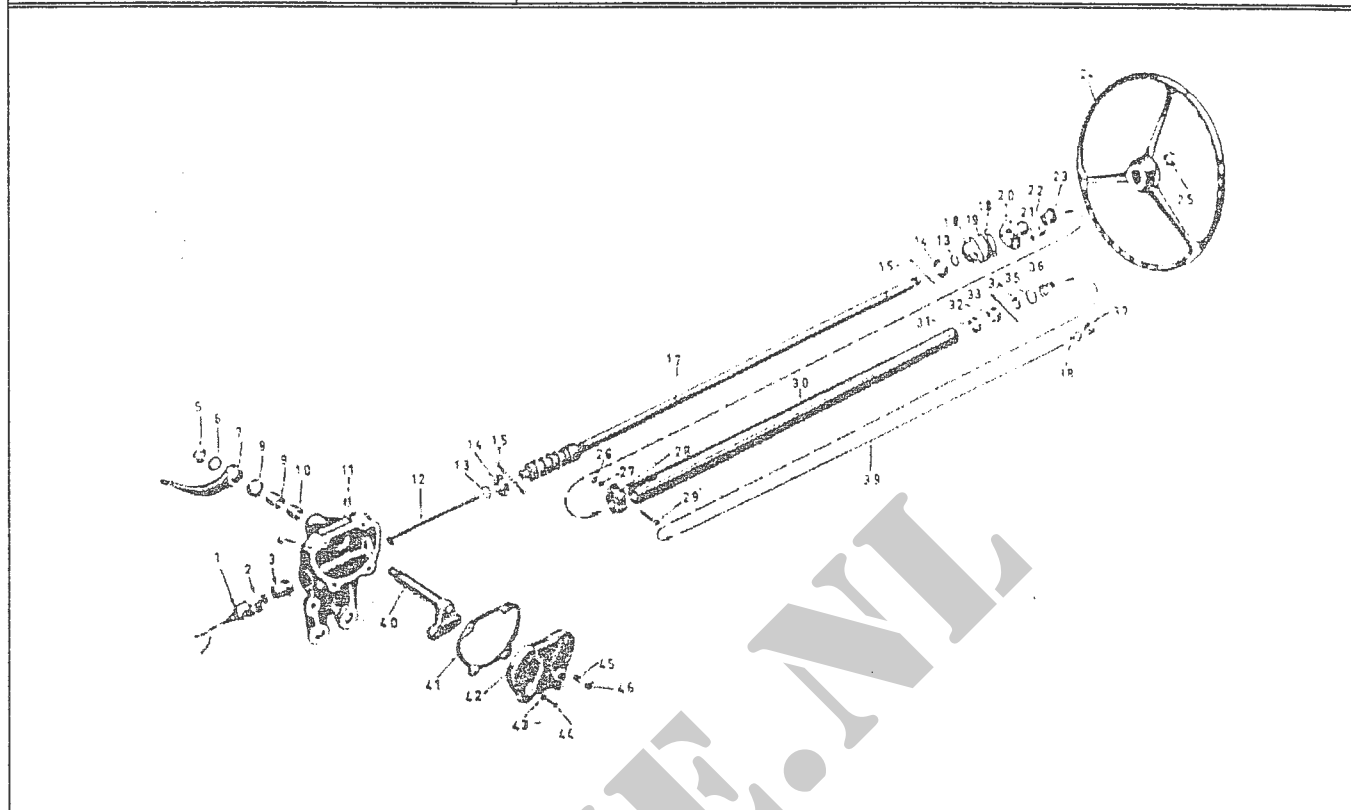
artnr	ANS-code	omschrijving handeling	uren	opmerking
1	M174vwab	1x Wiel verwijderen en aanbrengen. Exclusief: op/van bokken.	0,1	
1	M174vwa2	2x Wiel verwijderen en aanbrengen. Exclusief: op/van bokken.	0,1	
1	M174vwa3	3x Wiel verwijderen en aanbrengen. Exclusief: op/van bokken.	0,1	
1	M174vwa4	4x Wiel verwijderen en aanbrengen. Exclusief: op/van bokken.	0,2	
1	M174sch1	1x Wiel reinigen en verven.	0,2	Gedemont.wiel.
1	M174vwa5	Reservewiel verwijderen en aanbrengen.	0,1	
2	M174pomp	Banden rondom op spanning zetten.	0,1	
2	M174opsn	Band opsnijden. Exclusief: wiel demonteren en monteren.	0,5	
2	M174verv	Buitenband vervangen. Exclusief: wiel demonteren en monteren.	0,4	

Y-CHE.ME

UITVOERINGS NORMBLAD

datum: 12-10-1990	DL: 3/5 DL 2320-17-704-3162	Mosnr: 1401 - 1401 blad 2.1
-------------------	-----------------------------	-----------------------------

Projnr: 002304	Benaming: Stuurinrichting.
----------------	----------------------------



artnr	ANS-code	omschrijving handeling	uren	opmerking
-	M186vwab	Stuurhuis verwijderen en aanbrengen.	1,1	
-	M186verv	Stuurhuis vervangen.	1,6	
-	M186vwa2	Stuurhuis verwijderen en aanbrengen.	0,5	Gedemont.carrosserie.
-	M186ver2	Stuurhuis vervangen.	0,9	Gedemont.carrosserie.
-	M186atvu	Stuurhuis olie aftappen/vullen.	0,1	
-	M1861kvr	Stuurhuis lekvrijmaken.	0,2	Gedemont.stuurhuis.
-	M1861kv2	Stuurhuis lekvrijmaken.	0,7	Gedemont.carrosserie.
-	M186mont	Stuurhuis goed monteren.	0,1	
-	M186ver3	Stuurkolom rubber onder vervangen.	0,2	Ingebouwd stuur.
-	M186ver4	Canvasstrip van stuurkolom vervangen.	0,1	
-	M186vwa4	Centrale stuurarm verwijderen en aanbrengen,verbussen.	0,8	Ingebouwde radiator.
-	M186vwa5	Centrale stuurarm verwijderen en aanbrengen,verbussen.	0,6	Uitgebouwde radiator.
7	M186ver5	Pitmanarm vervangen.	0,4	Ingebouwd stuur.

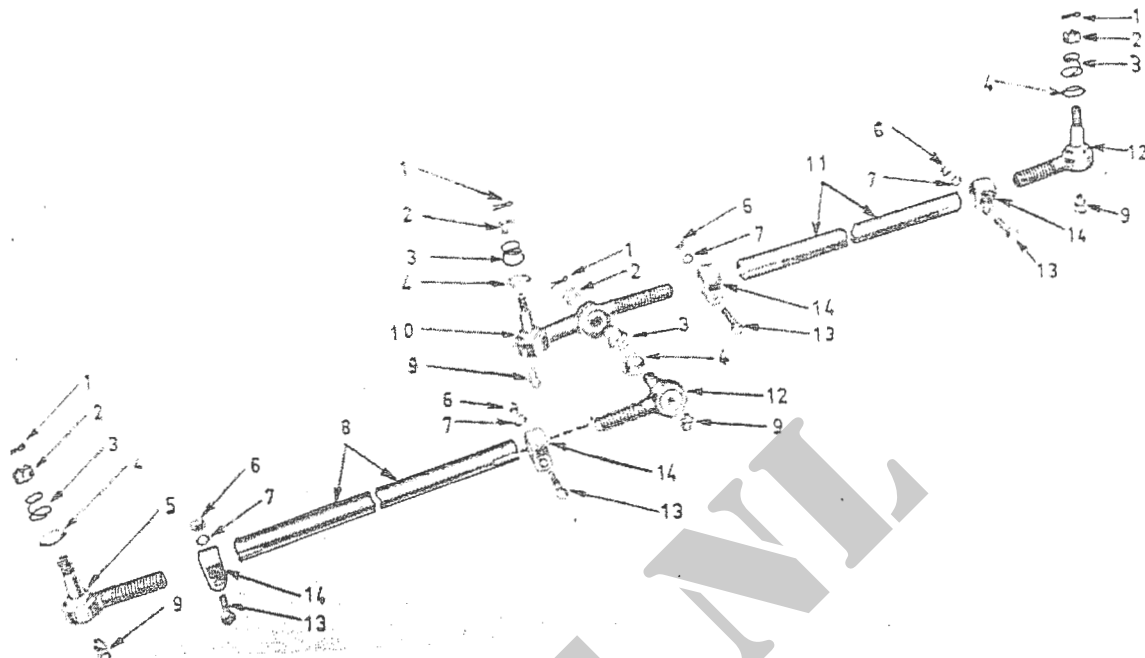
datum: 12-10-1990	DL: 3/5 DL 2320-17-704-3162	Mosnr: 1401 - 1401	blad 2.2
-------------------	-----------------------------	--------------------	----------

Projnr: 002304	Benaming: Stuurinrichting.
----------------	----------------------------

artnr	ANS-code	omschrijving handeling	uren	opmerking
23	M1861kv3	Bovenzijde stuurhuis lekvrijmaken.	0,5	Ingebouwd stuur.
23	M1861kv4	Bovenzijde stuurhuis lekvrijmaken.	0,2	Uitgebouwd stuur.
24	M186vwa3	Stuurwiel verwijderen en aanbrengen.	0,2	
40	M186afst	Sectoras afstellen.	0,1	Ingebouwd stuur.
40	M186afs2	Sectoras afstellen.	0,1	Uitgebouwd stuur.

UITVOERINGS NORMBLAD

datum: 12-10-1990	DL: 3/5 DL 2320-17-704-3162	Mosnr: 1401 - 1403 blad 1.1
Projnr: 002304	Benaming: Spoorstangen.	

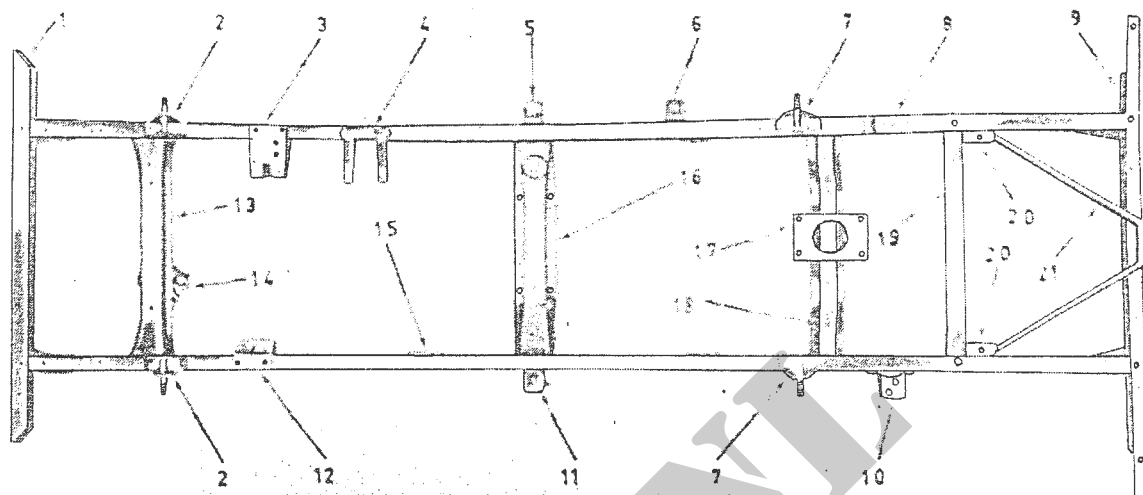


artnr	ANS-code	omschrijving handeling	uren	opmerking
-	M192afst	Wieluitslag afstellen.	0,5	
-	M192afs2	Sporing afstellen.	0,3	
5/12	M192verv	Spoorstangeind links of rechts vervangen.	0,2	
14	M192mont	Spoorstangkleem goed monteren.	0,2	

Y-CHE.ME

UITVOERINGS NORMBLAD

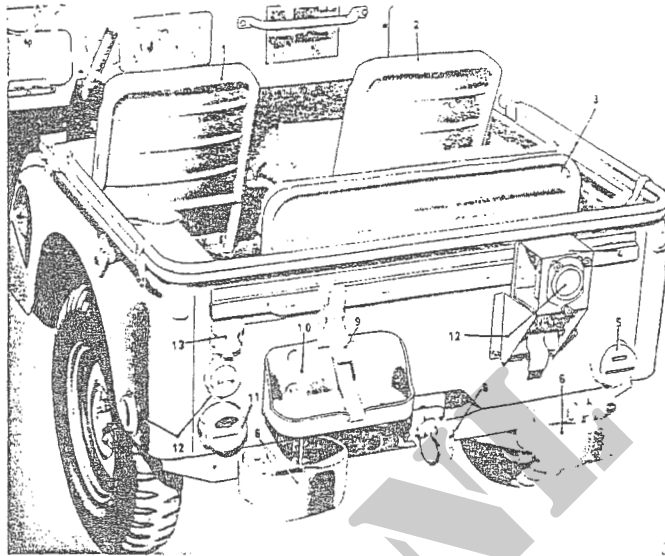
datum: 12-10-1990	DL: 3/5 DL 2320-17-704-3162	Mosnr: 1501 - 1501 blad 1.1
Projnr: 002304	Benaming: Chassis.	



artnr	ANS-code	omschrijving handeling	uren	opmerking
1	M197verv	Chassis vervangen.	21,1	
-	M197sch1	Chassis nummer omlijnen.	0,1	
-	M197vwab	Beschermplaat onder versnellingsbak verwijderen en aanbrengen.	0,2	

UITVOERINGS NORMBLAD

datum: 12-10-1990	DL: 3/5 DL 2320-17-704-3162	Mosnr: 1501 - 1802 blad 1.1
Projnr: 002304		Benaming: Achteraanzicht met toebehoren nekaf-jeep M38A1.

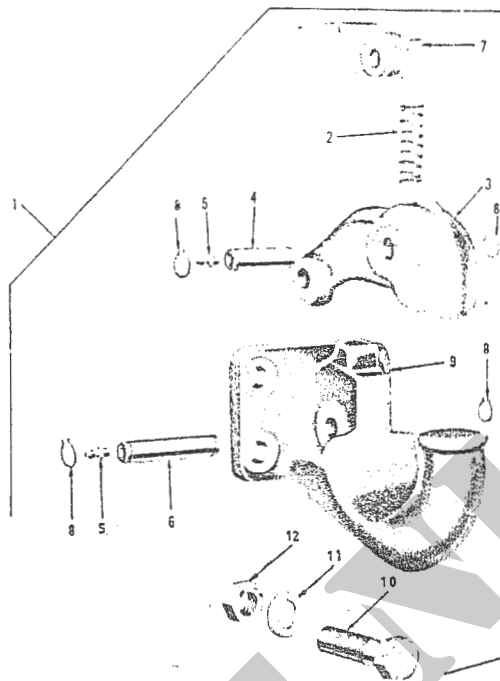


artnr	ANS-code	omschrijving handeling	uren	opmerking
-	M237verv	Klem met ketting hijssoog achter vervangen.	0,1	
-	M237mont	Hijssoog goed monteren.	0,2	

UITVOERINGS NORMBLAD

datum: 12-10-1990	DL: 3/5 DL 2320-17-704-3162	Mosnr: 1503 - 1502 blad 1.1
-------------------	-----------------------------	-----------------------------

Projnr: 002304	Benaming: Trekhaak.
----------------	---------------------



artnr	ANS-code	omschrijving handeling	uren	opmerking
1	M196verv	Trekhaak vervangen.	0,2	

UITVOERINGS NORMBLAD

datum: 12-10-1990	DL: 3/5 DL 2320-17-704-3162	Mosnr: 1504 - 0000 blad 1.1
Projnr: 002304	Benaming: Reserve-wieldrager TLV drager.	



artnr	ANS-code	omschrijving handeling	uren	opmerking

KCH.ML

UITVOERINGS NORMBLAD

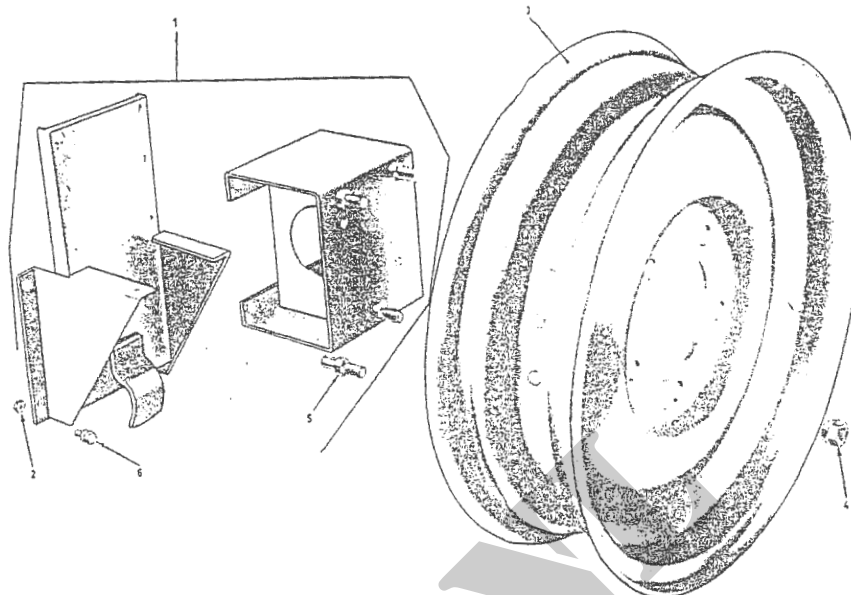
datum: 12-10-1990	DL: 3/5 DL 2320-17-704-3162	Mosnr: 1504 - 0001 blad 1.1
Projnr: 002304	Benaming: Reserve-wieldrager vrachtauto - zieken.	

--

artnr	ANS-code	omschrijving handeling	uren	opmerking

UITVOERINGS NORMBLAD

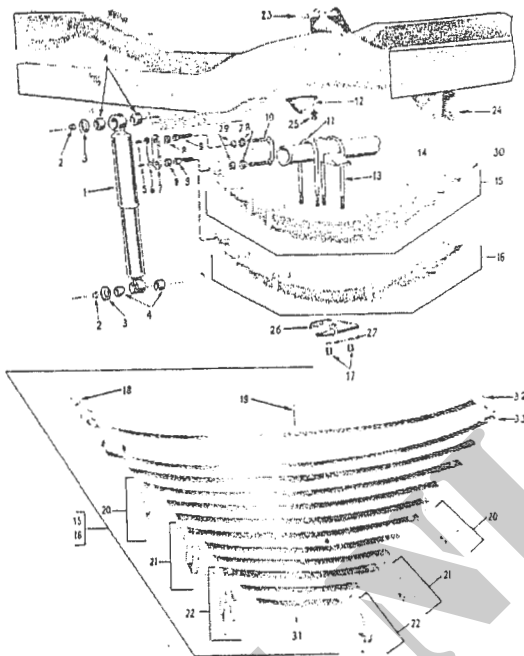
datum: 12-10-1990	DL: 3/5 DL 2320-17-704-3162	Mosnr: 1504 - 1503 blad 1.1
Projnr: 002304		Benaming: Reservewiel-drager nekaf-jeep M38A1.



artnr	ANS-code	omschrijving handeling	uren	opmerking
1	M221vwab	Reservewiel-drager verwijderen en aanbrengen. Exclusief: wiel demonteren en monteren.	0,1	

UITVOERINGS NORMBLAD

datum: 12-10-1990	DL: 3/5 DL 2320-17-704-3162	Mosnr: 1601 - 1601 blad 1.1
Projnr: 002304	Benaming: Voorveren, compleet.	

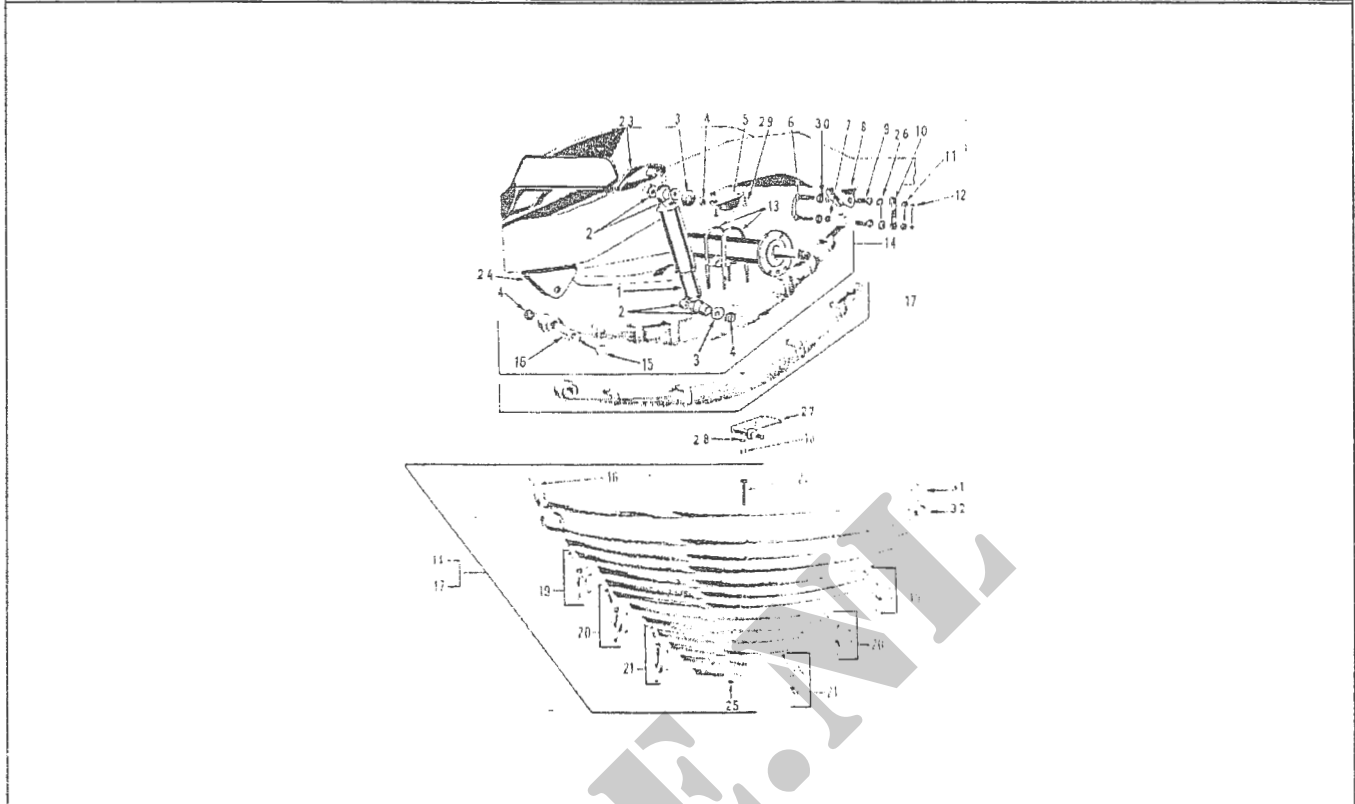


artnr	ANS-code	omschrijving handeling	uren	opmerking
-	M198vztn	Veerstroppen rondom aanhalen.	0,2	
-	M198vzt2	Veerpakketbeugels (per veer) vastzetten.	0,1	
9	M198ver4	Draadbus van veerschommel voor of achter vervangen.	0,1	
10	M198ver2	Veerschommel voor of achter vervangen. Inclusief: rubbers.	0,3	Gedemont.veer.
12	M198ver3	Stootrubber boven voor of achter vervangen.	0,1	
16	M198verv	Voorveren vervangen. Inclusief: schokbrekerrubbers.	0,6	
18	M198ver5	Silentbloc vervangen.	0,1	
24	M198ver6	Veerhand voor vervangen.	1,0	Gedemont.veer.

UITVOERINGS NORMBLAD

datum: 12-10-1990	DL: 3/5 DL 2320-17-704-3162	Mosnr: 1601 - 1602 blad 1.1
-------------------	-----------------------------	-----------------------------

Projnr: 002304	Benaming: Achterveren, compleet.
----------------	----------------------------------



artnr	ANS-code	omschrijving handeling	uren	opmerking
14	M199verv	Achterveren vervangen. Inclusief: schokbrekerrubbers.	0,6	
24	M199ver2	Veerhand vervangen achter.	1,0	Gedemont.veer.

UITVOERINGS NORMBLAD

datum: 12-10-1990	DL: 3/5 DL 2320-17-704-3162	Mosnr: 1602 - 0000 blad 1.1
-------------------	-----------------------------	-----------------------------

Projnr: 002304	Benaming: Hulpveer, achter/voor TLV drager.
----------------	---

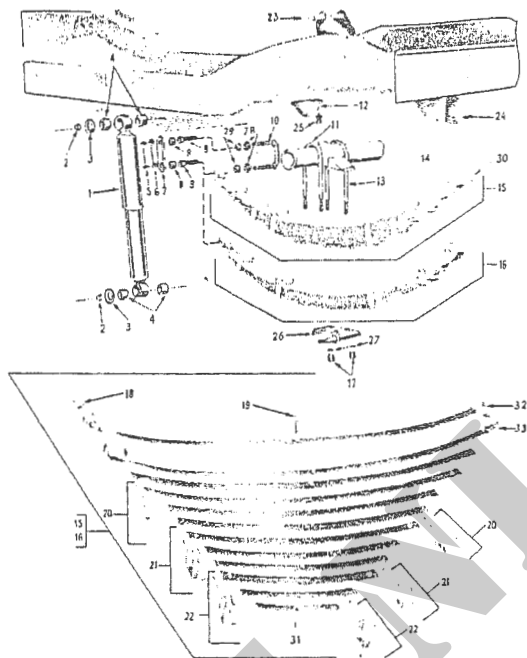
--

artnr	ANS-code	omschrijving handeling	uren	opmerking

UITVOERINGS NORMBLAD

datum: 12-10-1990	DL: 3/5 DL 2320-17-704-3162	Mosnr: 1604 - 1601 blad 1.1
-------------------	-----------------------------	-----------------------------

Projnr: 002304	Benaming: Voorveren, compleet.
----------------	--------------------------------

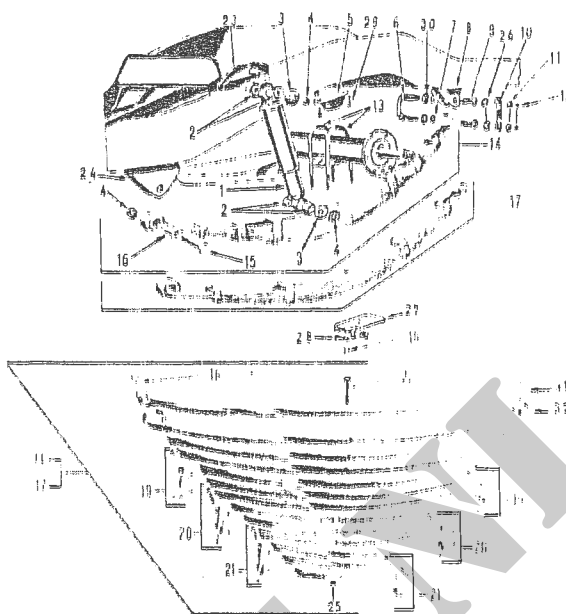


artnr	ANS-code	omschrijving handeling	uren	opmerking
1	M205verv	1x Schokbreker voor vervangen.	0,1	
1	M205vern	2x Schokbreker voor vervangen.	0,2	

UITVOERINGS NORMBLAD

datum: 12-10-1990	DL: 3/5 DL 2320-17-704-3162	Mosnr: 1604 - 1602 blad 1.1
-------------------	-----------------------------	-----------------------------

Projnr: 002304	Benaming: Achterveren, compleet.
----------------	----------------------------------



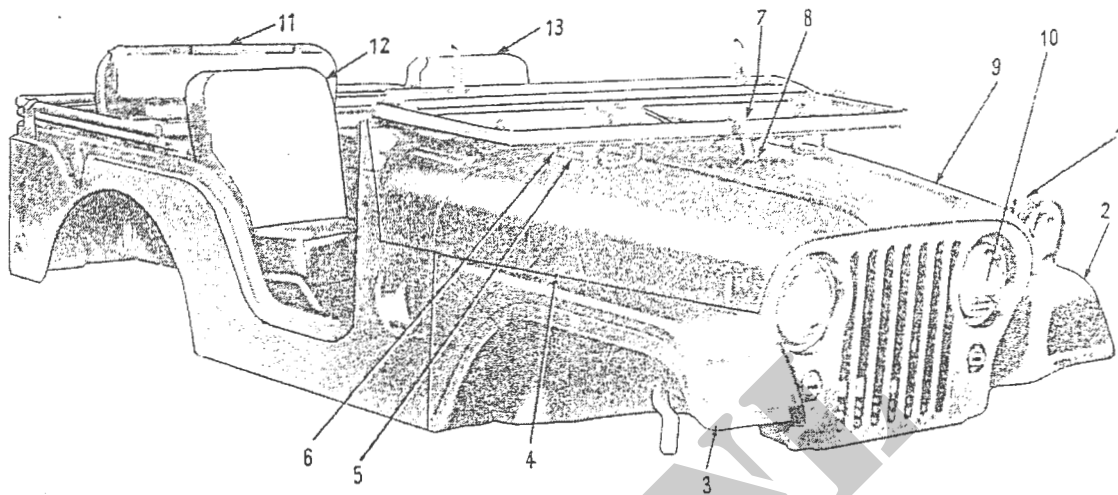
artnr	ANS-code	omschrijving handeling	uren	opmerking
1	M206verv	1x Schokbreker achter vervangen.	0,1	
1	M206ver2	2x Schokbreker achter vervangen.	0,2	

Y-CHE.ME

UITVOERINGS NORMBLAD

datum: 12-10-1990	DL: 3/5 DL 2320-17-704-3162	Mosnr: 1701 - 1801 blad 1.1
-------------------	-----------------------------	-----------------------------

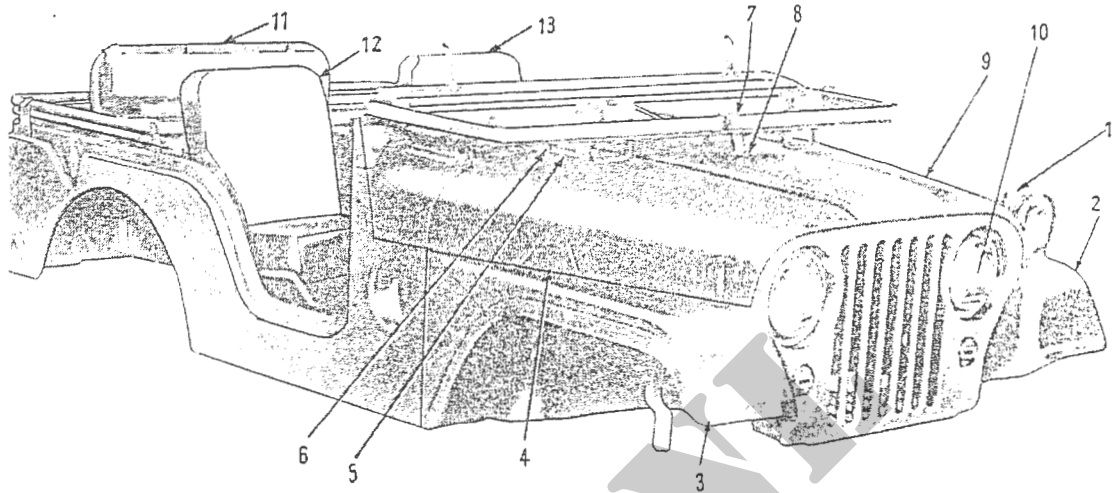
Projnr: 002304	Benaming: Carrosserie compleet.
----------------	---------------------------------



artnr	ANS-code	omschrijving handeling	uren	opmerking
2	M208vwab	Spatscherm links voor verwijderen en aanbrengen.	0,4	
2	M208verv	Spatscherm links voor vervangen en overbouwen.	0,7	
2	M208ver2	Spatscherm links voor vervangen.	0,5	Gedemont.voorfront.
2	M208pasm	Polyester spatscherm links voor pasmaken en boren.	0,4	
2	M208rich	Spatscherm links voor richten en lassen.	0,6	
3	M208vwa2	Spatscherm rechts voor verwijderen en aanbrengen.	0,4	
3	M208ver3	Spatscherm rechts voor vervangen en overbouwen.	0,5	
3	M208ver4	Spatscherm rechts voor vervangen.	0,3	Gedemont.voorfront.
3	M208pas2	Polyester spatscherm rechts voor pasmaken en boren.	0,4	
3	M208rich	Spatscherm rechts voor richten en lassen.	0,6	

UITVOERINGS NORMBLAD

datum: 12-10-1990	DL: 3/5 DL 2320-17-704-3162	Mosnr: 1703 - 1801 blad 1.1
Projnr: 002304	Benaming: Carrosserie compleet.	

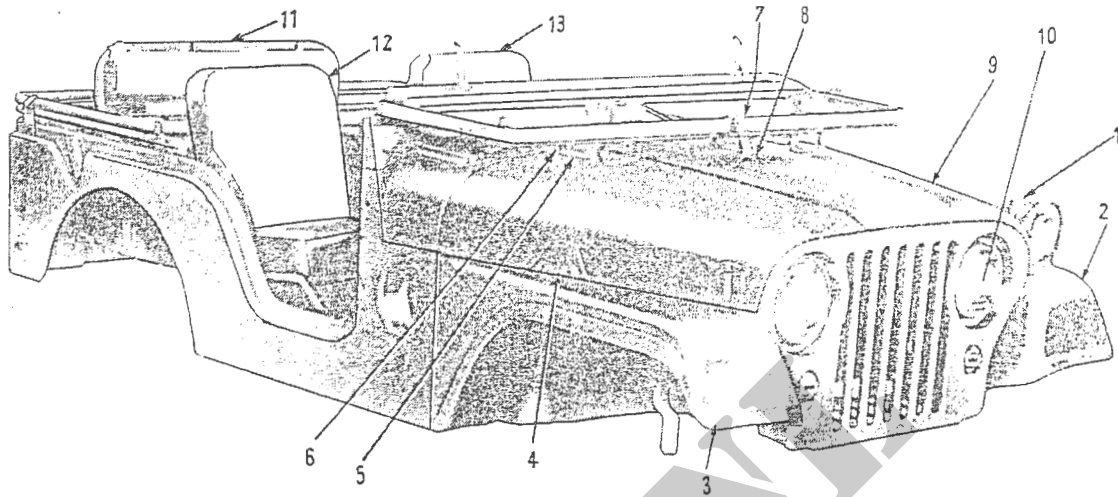


artnr	ANS-code	omschrijving handeling	uren	opmerking
-	M239verv	Webband aanslag motorkap vervangen.	0,3	
8	M239ver2	Broekkram vervangen.	0,1	
9	M239afst	Motorkap afstellen.	0,2	

UITVOERINGS NORMBLAD

datum: 15-10-1990	DL: 3/5 DL 2320-17-704-3162	Mosnr: 1801 - 1801 blad 1.1
-------------------	-----------------------------	-----------------------------

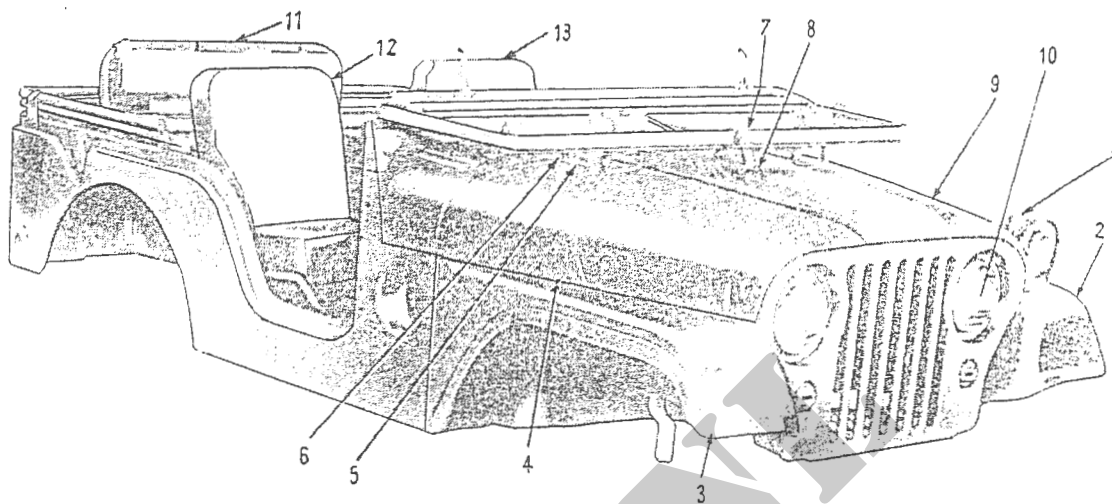
Projnr: 002304	Benaming: Carrosserie compleet.
----------------	---------------------------------



artnr	ANS-code	omschrijving handeling	uren	opmerking
-	M211vwab	Voorfront verwijderen en aanbrengen.	0,7	Gemont.carrosserie.
-	M211klma	Voorfront kaalmaken.	0,4	
-	M211cplt	Voorfront opbouwen en completeren.	0,7	
-	M211vwa2	Voorfront verwijderen,kaalmaken,opbouwen en aanbrengen.	1,7	
-	M211vwa3	Carrosserie verwijderen en aanbrengen op chassis.	11,5	
-	M211verv	Carrosserie vervangen.	22,6	

UITVOERINGS NORMBLAD

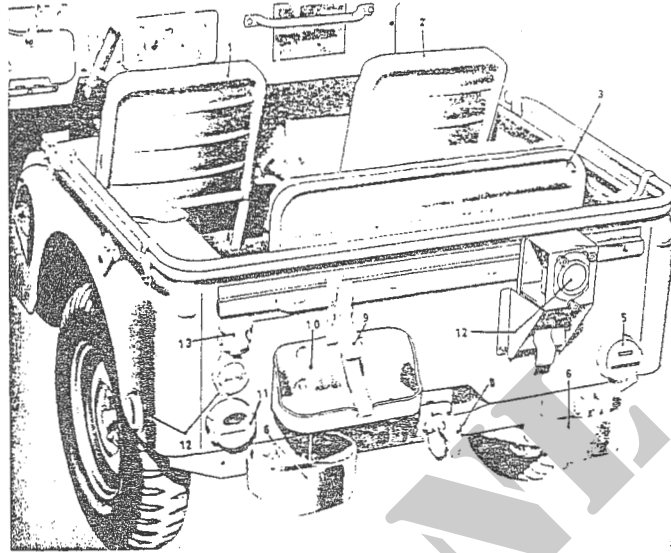
datum: 15-10-1990	DL: 3/5 DL 2320-17-704-3162	Mosnr: 1804 - 1801 blad 1.1
Projnr: 002304		Benaming: Carrosserie compleet.



artnr	ANS-code	omschrijving handeling	uren	opmerking
-	M212verv	Voorgrille vervangen.	1,9	
-	M212ver2	Webband voorgrille vervangen.	0,4	

UITVOERINGS NORMBLAD

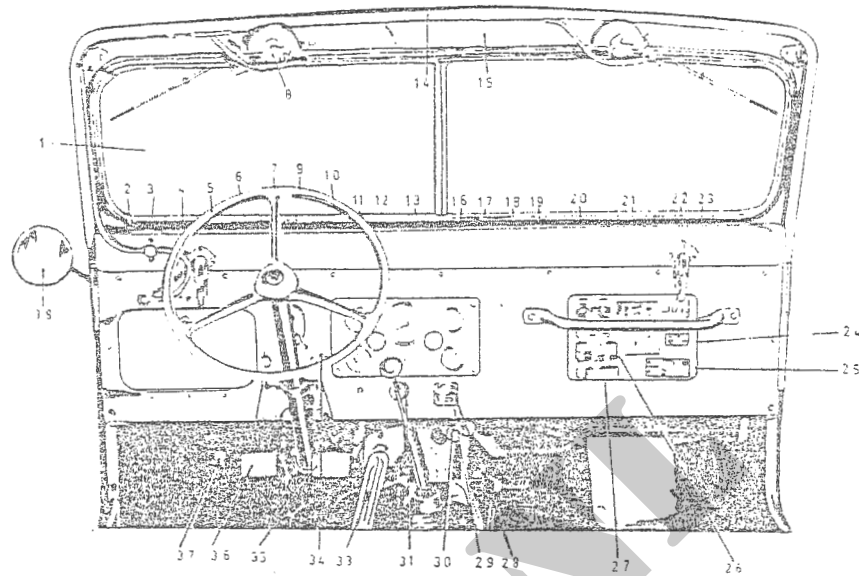
datum: 15-10-1990	DL: 3/5 DL 2320-17-704-3162	Mosnr: 1804 - 1802 blad 1.1
Projnr: 002304		Benaming: Achteraanzicht met toebehoren nekaf-jeep M38A1.



artnr	ANS-code	omschrijving handeling	uren	opmerking
-	M214utin	Achterwand compleet kaalmaken en opbouwen.	2.0	

UITVOERINGS NORMBLAD

datum: 15-10-1990	DL: 3/5 DL 2320-17-704-3162	Mosnr: 1804 - 1803 blad 1.1
Projnr: 002304	Benaming: Cabine.	

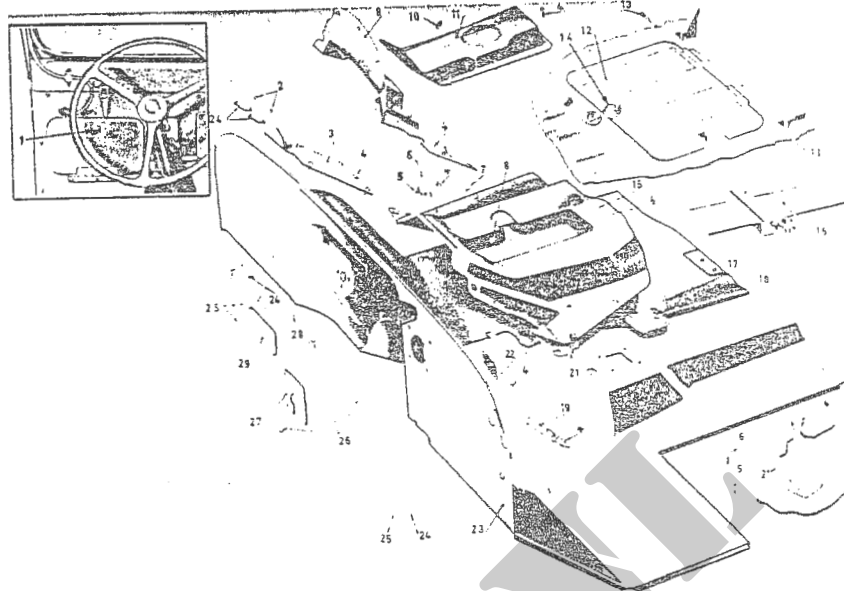


artnr	ANS-code	omschrijving handeling	uren	opmerking
-	M107uitb	Dashbordplaat verwijderen en kaalmaken.	1,0	
-	M107cplt	Dashbordplaat samenstellen en aanbrengen.	1,9	
-	M107demo	Dashbordplaat kaalmaken opbouwen en monteren.	2,9	
-	M107verv	Rubber dashbordkastje vervangen.	0,3	
-	M107vwab	Instrumentenpaneel verwijderen en aanbrengen.	0,1	
-	M107dem2	Raamopstand verwijderen en aanbrengen.	0,1	Gedemont.dekzeil.
-	M107ver2	Raamopstand vervangen.	1,0	
-	M107afst	Raamopstand opsluiten.	0,3	
1	M107rein	Voorruit reinigen compleet.	0,1	

UITVOERINGS NORMBLAD

datum: 15-10-1990	DL: 3/5 DL 2320-17-704-3162	Mosnr: 1805 - 1805	blad 1.1
-------------------	-----------------------------	--------------------	----------

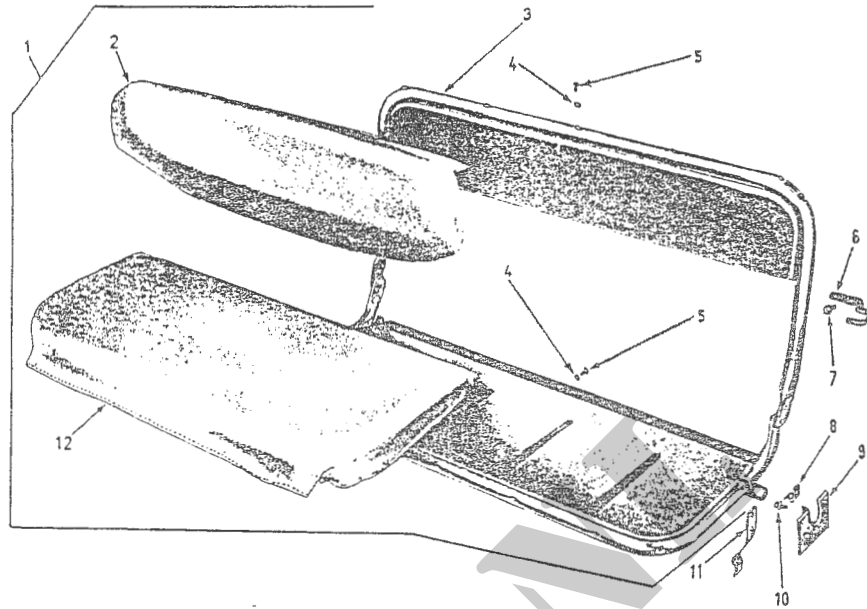
Projnr: 002304	Benaming: Vloerplaat.
----------------	-----------------------



artnr	ANS-code	omschrijving handeling	uren	opmerking
-	M108vwab	Vloerplaat boven versnellingsbak verwijderen en aanbrengen.	0,4	
-	M108verv	Hoes versnellingsbakhandel vervangen.	0,4	Ingebouwde versnel.bak.
-	M108ver2	Hoes versnellingsbakhandel vervangen.	0,1	Uitgebouwde versnel.bak.
-	M108ver3	Hoes reductiebakhandels vervangen.	0,1	
-	M108modf	Wapenklem modificeren.	0,1	
-	M108ver5	Rubber gereedschapsbak vervangen.	0,4	
5	M108gngb	Afwateringsklep gangbaarmaken.	0,1	
5	M108ver4	Afwateringsklep vervangen.	0,1	
23	M108vwyd	Schutbord compleet kaalmaken.	0,5	
23	M108cplt	Schutbord compleet opbouwen.	0,9	
23	M108demo	Schutbord compleet kaalmaken en opbouwen.	1,4	

UITVOERINGS NORMBLAD

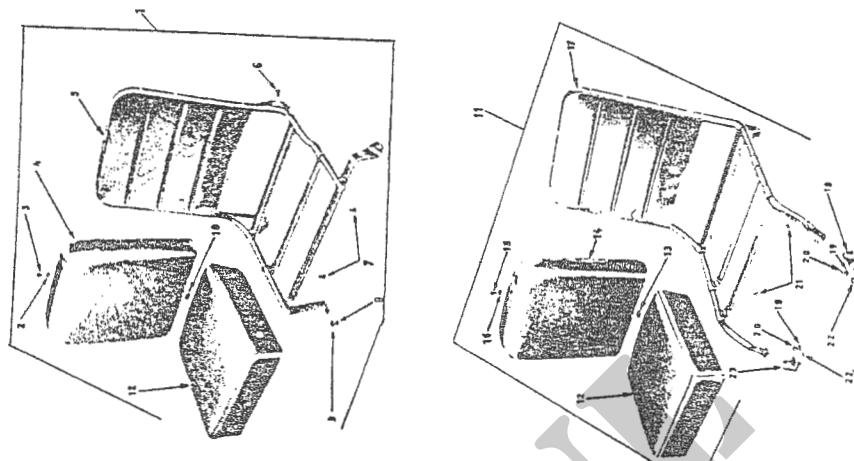
datum: 15-10-1990	DL: 3/5 DL 2320-17-704-3162	Mosnr: 1806 - 1806 blad 1.1
Projnr: 002304	Benaming: Achterbank.	



artnr	ANS-code	omschrijving handeling	uren	opmerking
1	M215vwab	Achterbank verwijderen en aanbrengen.	0,2	
1	M215repa	Achterbank repareren.	0,3	

UITVOERINGS NORMBLAD

datum: 15-10-1990	DL: 3/5 DL 2320-17-704-3162	Mosnr: 1806 - 1807	blad 1.1
Projnr: 002304		Benaming: Zitplaatsen,voor.	



artnr	ANS-code	omschrijving handeling	uren	opmerking
1	M218vwa2	Linker stoel verwijderen en aanbrengen.	0,2	
11	M218vwab	Rechter stoel verwijderen en aanbrengen.	0,1	
11	M218repa	Rechter stoel repareren.	0,2	

UITVOERINGS NORMBLAD

datum: 15-10-1990	DL: 3/5 DL 2320-17-704-3162	Mosnr: 1808 - 0000 blad 1.1
Projnr: 002304	Benaming: Munitierekken voor TLV drager.	

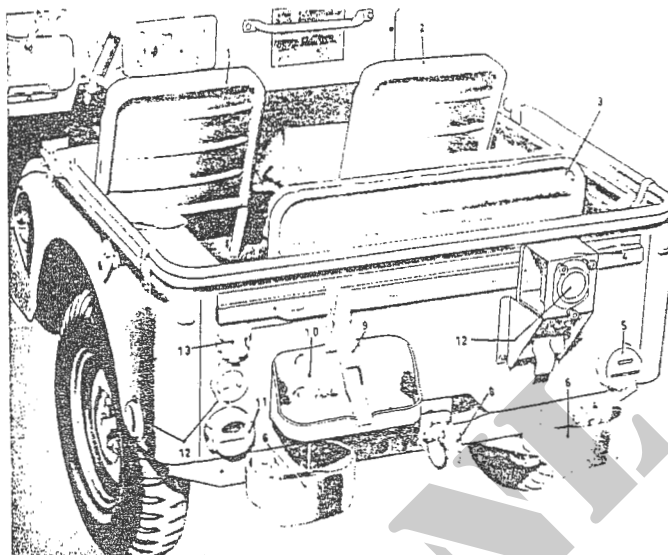
--	--	--	--	--

artnr	ANS-code	omschrijving handeling	uren	opmerking

UITVOERINGS NORMBLAD

datum: 15-10-1990	DL: 3/5 DL 2320-17-704-3162	Mosnr: 1808 - 1802 blad 1.1
-------------------	-----------------------------	-----------------------------

Projnr: 002304	Benaming: Achteraanzicht met toebehoren nekaf-jeep M38A1.
----------------	---



artnr	ANS-code	omschrijving handeling	uren	opmerking
-	M231ver2	Pionnierriem vervangen.	0,1	
10	M231vwab	Jerrycanhouder verwijderen en aanbrengen.	0,1	
9	M231verv	Jerrycanhouder riem vervangen.	0,1	

UITVOERINGS NORMBLAD

datum: 15-10-1990	DL: 3/5 DL 2320-17-704-3162	Mosnr: 1812 - 0000 blad 1.1
Projnr: 002304	Benaming: Carrosserie-ombouw voor TLV drager.	

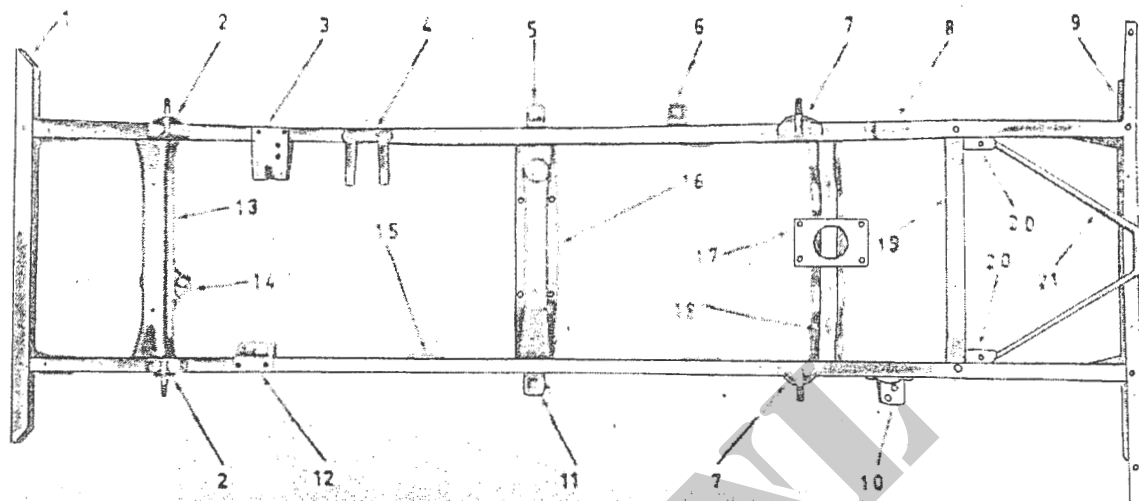


artnr	ANS-code	omschrijving handeling	uren	opmerking

KCH.ML

UITVOERINGS NORMBLAD

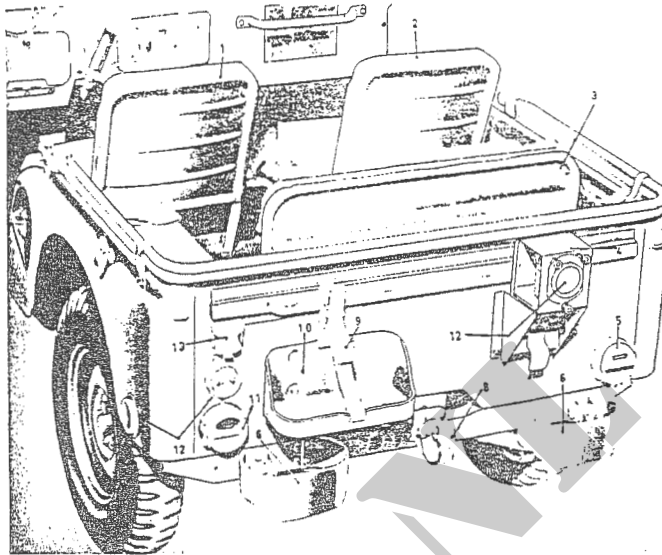
datum: 15-10-1990	DL: 3/5 DL 2320-17-704-3162	Mosnr: 2101 - 1501 blad 1.1
Projnr: 002304	Benaming: Chassis.	



artnr	ANS-code	omschrijving handeling	uren	opmerking
1	M220vwab	Voorbumper verwijderen en aanbrengen.	0,3	

UITVOERINGS NORMBLAD

datum: 15-10-1990	DL: 3/5 DL 2320-17-704-3162	Mosnr: 2101 - 1802 blad 1.1
Projnr: 002304		Benaming: Achteraanzicht met toebehoren nekaf-jeep M38A1.

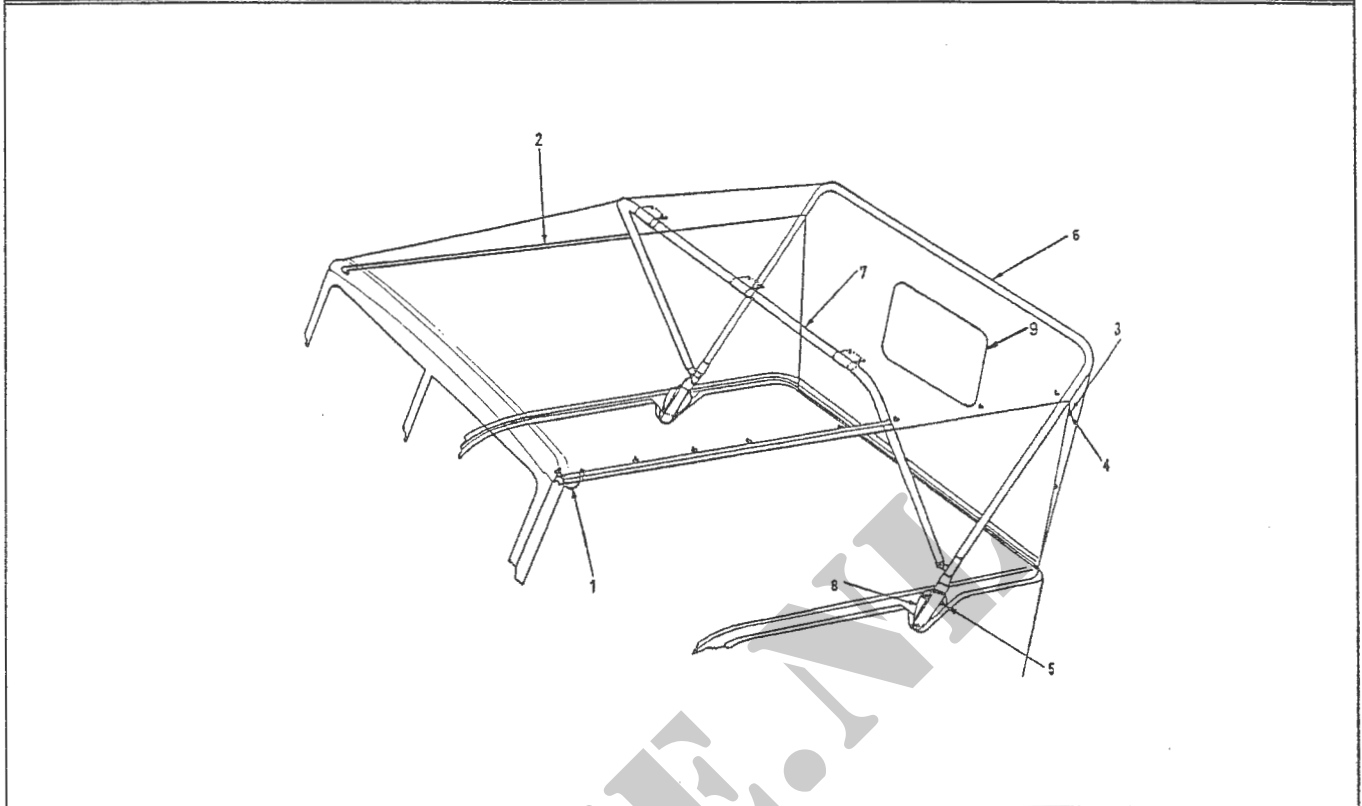


artnr	ANS-code	omschrijving handeling	uren	opmerking
6	M219vwab	Achterbumperrette verwijderen en aanbrengen.	0,3	

UITVOERINGS NORMBLAD

datum: 15-10-1990	DL: 3/5 DL 2320-17-704-3162	Mosnr: 2201 - 2201 blad 1.1
-------------------	-----------------------------	-----------------------------

Projnr: 002304	Benaming: Zeilen en togen.
----------------	----------------------------

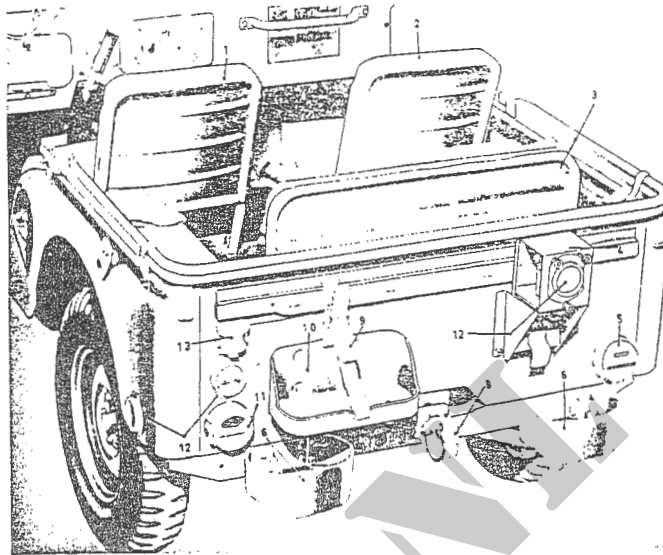


artnr	ANS-code	omschrijving handeling	uren	opmerking
-	M182vwa2	Dekzeil verwijderen en aanbrengen.	0,2	
7	M182vwab	Kaptogen en stangen verwijderen en aanbrengen. Exclusief: dekzeil demonteren en monteren.	0,1	

UITVOERINGS NORMBLAD

datum: 15-10-1990	DL: 3/5 DL 2320-17-704-3162	Mosnr: 2202 - 1802 blad 1.1
-------------------	-----------------------------	-----------------------------

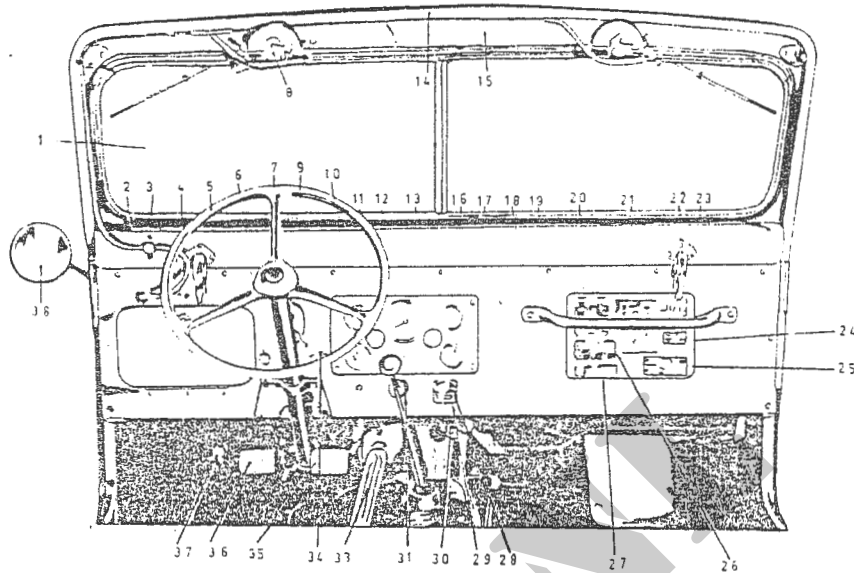
Projnr: 002304	Benaming: Achteraanzicht met toebehoren nekaf-jeep M38A1.
----------------	---



artnr	ANS-code	omschrijving handeling	uren	opmerking
12	M244verv	Reflector vervangen.	0,1	

UITVOERINGS NORMBLAD

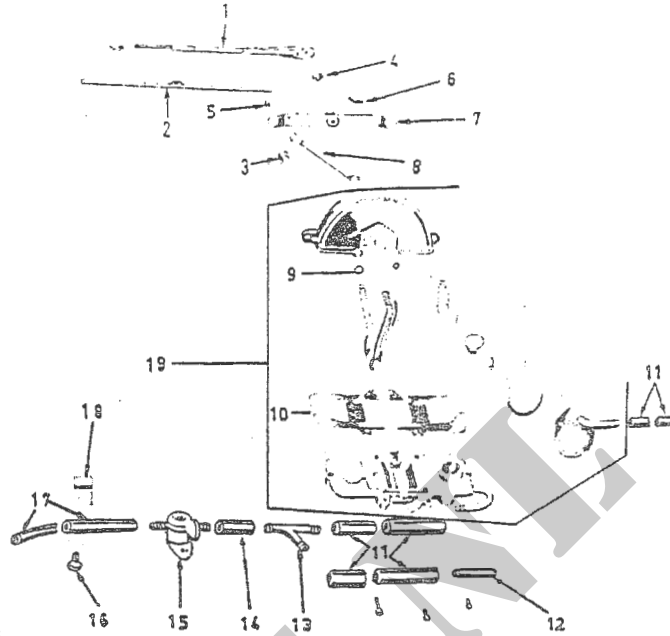
datum: 15-10-1990	DL: 3/5 DL 2320-17-704-3162	Mosnr: 2202 - 1803	blad 1.1
Projnr: 002304		Benaming: Cabine.	



artnr	ANS-code	omschrijving handeling	uren	opmerking
-	M222ver4	Spiegelsteun vervangen.	0,1	
3	M222ver2	Ruitenwiskraan vervangen.	0,1	
8	M222verv	Ruitenwissermotor vervangen.	0,2	
8	M222vztn	Ruitenwissermotor vastzetten.	0,1	
38	M222ver3	Spiegel vervangen.	0,1	

UITVOERINGS NORMBLAD

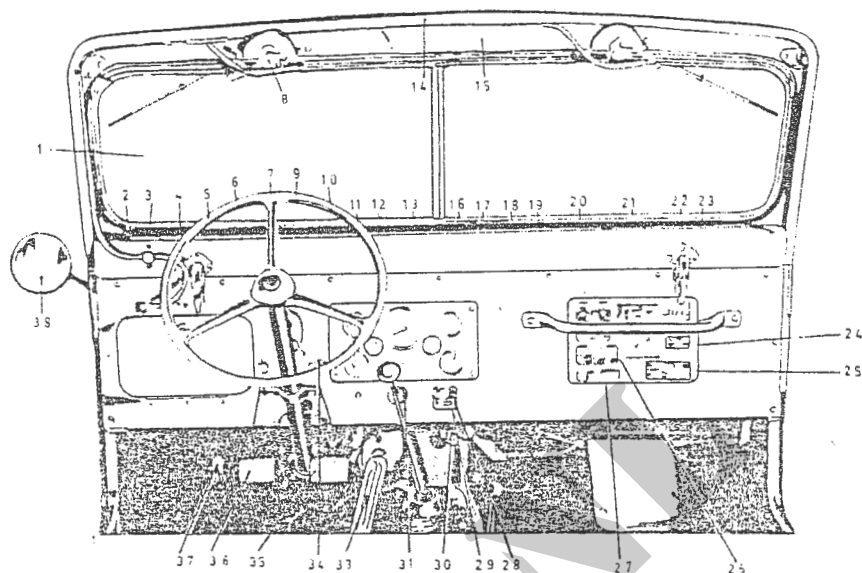
datum: 15-10-1990	DL: 3/5 DL 2320-17-704-3162	Mosnr: 2202 - 2203 blad 1.1
Projnr: 002304		Benaming: Ruitenwischer compleet.



artnr	ANS-code	omschrijving handeling	uren	opmerking
-	M226ver4	Ruitenwisserslang vervangen.	0,1	
1	M226afst	Ruitenwischerarm afstellen.	0,1	
1	M226verv	Ruitenwischerarm vervangen. Inclusief: vegeer.	0,1	
2	M226ver2	Ruitenwisserveger vervangen.	0,1	
12	M226ver3	Ruitenwischerleiding op voorraam vervangen.	0,4	

UITVOERINGS NORMBLAD

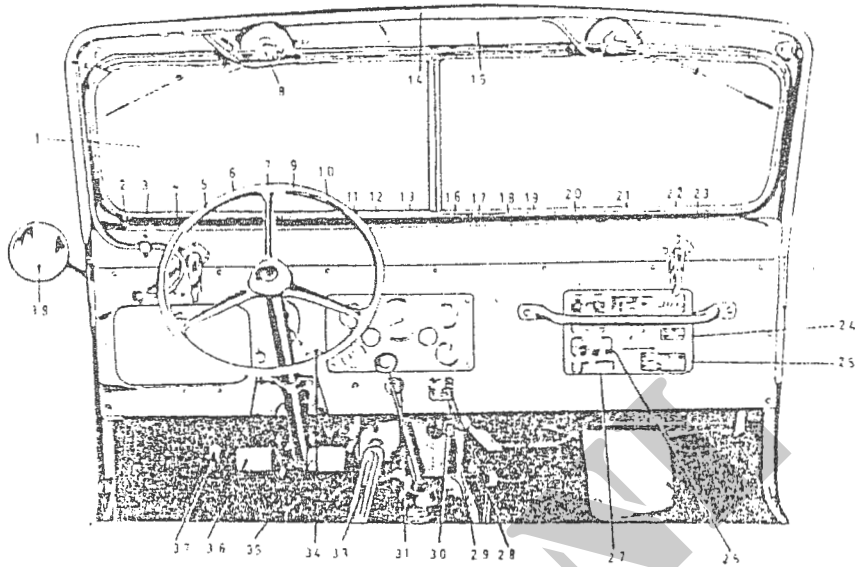
datum: 15-10-1990	DL: 3/5 DL 2320-17-704-3162	Mosnr: 2208 - 1803 blad 1.1
Projnr: 002304	Benaming: Cabine.	



artnr	ANS-code	omschrijving handeling	uren	opmerking
-	M180ver2	K.M. tellerkabel vervangen.	0,2	
13	M180verv	K.M. tellerklok vervangen.	0,2	

UITVOERINGS NORMBLAD

datum: 15-10-1990	DL: 3/5 DL 2320-17-704-3162	Mosnr: 2210 - 1803 blad 1.1
Projnr: 002304		Benaming: Instructie en kentekenplaten.



artnr	ANS-code	omschrijving handeling	uren	opmerking