

## DETAILLIJST

AANHANGER, TANK: water, 1 ton, 2 wielen, 900 liter (DAF) NSN 2330-17-022-0069  
 AANHANGER, TANK: water, 1 ton, 2 wielen, 900 liter (VOORWAARTS) NSN 2330-17-704-3165  
 AANHANGER, TANK: water, 1 ton, 2 wielen, 900 liter (PENNOCK) NSN 2330-17-704-3166

TECHNISCHE DIENST



DIENSTGEHEIM

## Aangebrachte „Opgaven van Wijziging“

nummer	nummer	nummer	nummer	nummer	nummer
1. 71.1042	3. 71.1375	5. 72.0205	7. 72.1966	9. 73.1662	
2. 71.1042	4. 71.1926	6. 72.0733	8. 73.0652		

Vastgesteld door de Inspecteur van de Technische Dienst bij briefnr. ITD/Doc/52.444/17-B  
 dd. 14 juli 1966.

TOELICHTING

1. In de kolom "Artikelomschrijving" zijn de artikelen per sub-groep alfabetisch genoemd met de basisnaam in kapitale letters.
2. Indien niet anders is aangegeven in de kolom "Opmerkingen" is de reke-  
eenheid van het artikel stuks.
3. Kolom 4 "Aantal gemonteerd" vermeldt het aantal dat van het betreffende  
artikel is gemonteerd op die bepaalde plaats.
4. De artikelen waarbij geen stocknummer is vermeld, zijn geen bevoorradings-  
artikelen.
5. Betekenis van de afkortingen in de kolom "Opmerkingen" en tekens.  
vbdd = het artikel behoort tot de mat. sector verbindingdienst  
CRB = aanvragen bij Centraal Registratie Bureau  
ldO = aanvragen bij de Inspecteur der Opleidingen, Sectie Boekwerken  
en Gedrukten.  
i = het artikel moet bij vervanging worden ingeleverd  
r = het artikel moet wanneer het onbruikbaar is, in beginsel ter  
herstelling worden aangeboden.  
za = zelfstandig aanschaffen c.q. aanmaken met eigen middelen  
+ = het artikel mag worden verstrekt c.q. aangewend ten behoeve  
van het desbetreffende onderhoud  
% = het artikel mag uitsluitend worden aangewend bij het onderdeel-  
onderhoud indien daarvoor toestemming is gegeven door de onder-  
houdsefficier van de steunende hersteleenheid
6. Lijst van de hierin opgenomen fabrikanten- codenummers

00000 (ORD)	= Ordnance Section U.S. Army
H0001 (DAF)	= Van Doorne's Automobiefabriek
H0002 (PHE)	= Philips Gloeilampenfabrieken N.V.
H0003 (PCK)	= Pennock
H0033 (VDH)	= Van der Heijden
U0042 (SKY)	= Sankeij
H0099 (KMG)	= KWARTIERMEESTER GENERAAL
D0198 (Cont)	= Continental
H0560 (A.F.O.)	= Apparatenfabr. "OVERIJSEL", N.V.
H0632 (POM)	= Nederlandsche Metaalind. N.V. Polijnorm
H0702 (PLM)	= Pletterij v/h L.L. Enthoven & Cie N.V.
H0711 (ITD)	= Inspectie Techn. Dienst Kon. Landmacht
H0864 (HEK)	= Heuke Lonen, N.V. Handelsvereniging Gebr.
H0866 (SKF)	= N.V. Nederlandsche MIJ van Kogellagers
H1009 (RS)	= Stokvis RS & Zonen
H1266 (NNI)	= Nederlands Normalisatie Instituut, Stichting
H1379 (WOLF)	= Fa. WOLF
D8208 (BPW)	= Bergische Achsenfabriek
D8286 (DIN)	= Deutsche Normen Ausschuss
D8932 (JELL)	= Jellinghause
H9082 (GF)	= George Fischer
77820 (SCI)	= Scintilla Magneto Div. of Bendix Aviation Corp.
H0048 (HLF)	= Electro Apparatenfabr. en Handelsmij Helaf.
D4315 (UBL)	= Uetersener Maschinebau Hattappa
D8892 (HBF)	= Flensburger Pumpenfabrik Heinrich Beyer

De 2 en 3/5 DL van dit uitrustingsstuk zullen bij verschijnen gezamenlijk de TD 7-8 SNL GN-304 van augus-  
tus 1958, alsmede de hierop verschenen wijzigingen, vervangen.

## INHOUD

	Blz.
TOELICHTING . . . . .	II
INHOUD . . . . .	III
DEEL 1: OVERZICHT V/H TOEBEHOREN V/H UITRUSTINGSSTUK EN DE BIJG. VERBRUIKS-ARTIKELEN . . . . .	1
DEEL 2: OVERZICHT VAN DE RESERVEDELEN, WELKE VOOR HET VELD- EN BASISONDERHOUD MOGEN WORDEN AANGEWEND, DAARBIJ AANGEGEVEN WELKE RESERVEDELEN DAARVAN MOGEN WORDEN AANGEWEND TEN BEHOEVE VAN HET ONDERDEELSONDERHOUD . . . . .	4
GROEP 06 - ELEKTRISCHE INSTALLATIE . . . . .	4
0608.1 - SCHAKELAAR (6 V installatie) . . . . .	4
0609.1 - STOP- ACHTERLAMPEN (6 V INSTALLATIE) . . . . .	4
0613.1 - BEDRADING (6 V INSTALLATIE) . . . . .	5
0617 - VOLGWAGENKOPPELING (eTec) (6 V INSTALLATIE) . . . . .	6
0609.1 - STOP- ACHTERLAMPEN, (24 V INSTALLATIE) . . . . .	8
0613.1 - BEDRADING (24 V INSTALLATIE) . . . . .	10
0617 - VOLGWAGENKOPPELING, (eTec), (24 V INSTALLATIE) . . . . .	11
GROEP 11 - AS . . . . .	12
1100 - AS (compleet) . . . . .	12
1101 - ASLICHAAM . . . . .	12
GROEP 12 - REMINSTALLATIE . . . . .	13
1201 - HANDREMINSTALLATIE . . . . .	13
1202 - WIELREMINSTALLATIE . . . . .	16
GROEP 13 - NAVEN, REMTROMMELS EN WIELEN . . . . .	18
1311 - NAVEN, REMTROMMELS en WIELEN . . . . .	18
1313 - BANDEN . . . . .	19
GROEP 15 - CHASIS . . . . .	20
1503 - TREKOOG en TREKBALKEN . . . . .	20
1507 - PARKEERSTEUN . . . . .	22
GROEP 16 - VERING . . . . .	23
1601.3 - VERING . . . . .	23
1602 - HULPVERING . . . . .	24
GROEP 17 - SPATSCHERMEN . . . . .	26
1701 - SPATSCHERMEN . . . . .	26
GROEP 18 - TANK en LEIDINGEN . . . . .	27
1808 - SLANGENREK . . . . .	27

INHOUD (vervolg)  
DEEL 2: (vervolg)

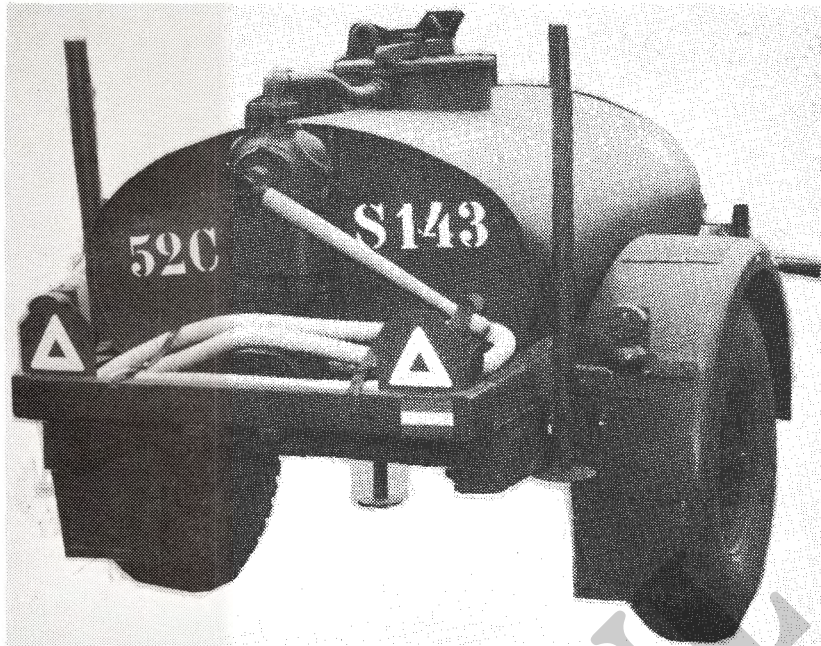
	Blz.
1811.1 - WATERTANK . . . . .	27
1811.2 - MANGATDEKSEL . . . . .	28
1811.3 - ZUIGSLANG en PERSLEIDINGEN . . . . .	29
1811.4 - KRANEN . . . . .	29
1811.5 - KRANENKAST . . . . .	30
1811.6 - AFTAPLEIDINGEN . . . . .	31
GROEP 22 - TOEBEHOREN . . . . .	31
2202 - REFLECTOREN . . . . .	31
2206 - HANDPOMP . . . . .	31
2210 - IDENTIFICATIEPLATEN . . . . .	33
NATO STOCKNUMMER INDEX . . . . .	34
FABRIEKSNUMMER INDEX . . . . .	39
AFBEELDINGEN . . . . .	45

## DEEL I

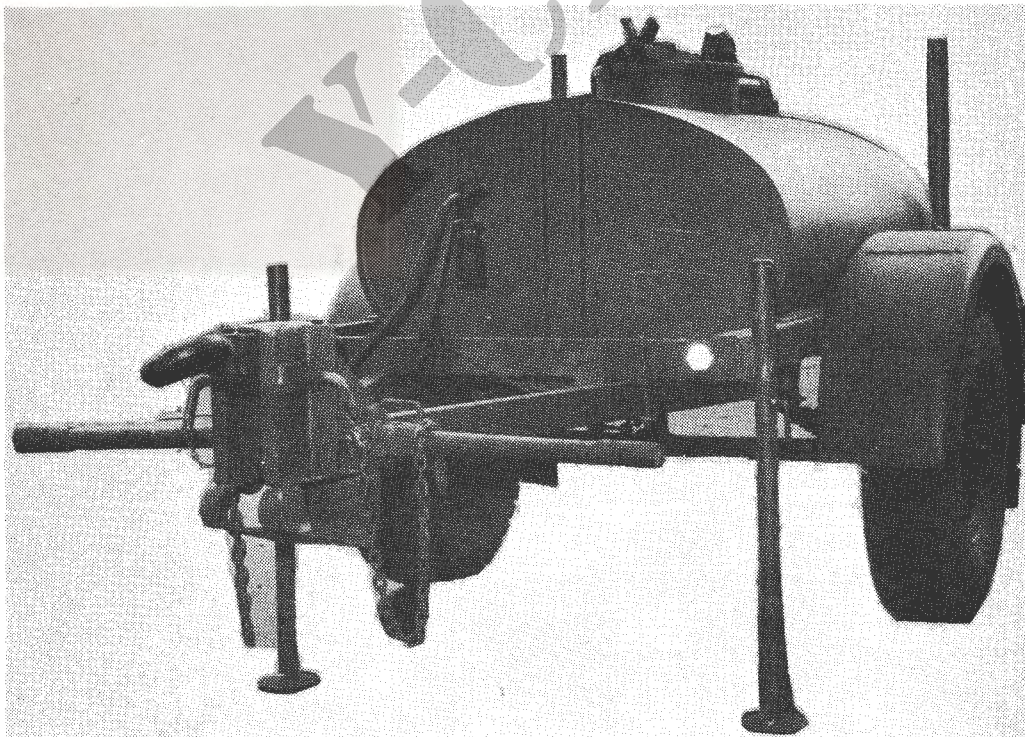
Overzicht van de

- toebehorende delen
- bijgevoegde reservedelen
- bijgevoegde verbruiksartikelen
- bijgevoegde documentatie

Y-CHE.MI



ACHTER- ZIJAANZICHT



VOOR- ZIJAANZICHT

**Y-CHE.ME**

Volgnr	Artikelnummer			ARTIKELOMSCHRIJVING	Aan- tal	Fig. nr	OPMERKINGEN
	NATO Stocknummer	Fbr C nr	Fabrieksnr				
	1	2	3				
A	7510-17-036-4224			AANHANGER, TANK: water, 1 ton, 2 wielen, 900 liter (DAF)  AANHANGER, TANK: water, 1 ton, 2 wielen, 900 liter (VOORWAARTS)  AANHANGER, TANK: water, 1 ton, 2 wielen, 900 liter (PENNOCK)  <u>NIET AFGEBEELDE ARTIKELEN</u>  <u>Toebehorende delen:</u> <u>VOERTUIGUITRUSTING</u>  SYSTEEMBAND, LOSSE BLADEN  <u>Bijgevoegde reservedelen:</u> Geen  <u>Bijgevoegde verbruiksartikelen:</u> Geen	1		

- 2a - (1e versie)

W 9

Detaillijst NSN 2330-17-022-0069

Volgnr	Artikelnummer			ARTIKELOMSCHRIJVING	Aan- tal	Fig. nr	OPMERKINGEN
	NATO Stocknummer	Fbr C nr	Fabrieksnr				
	1	2	3				
				4	5	6	7
				<u>NIET AFGEBEELDE ARTIKELEN (vervolg)</u>			
				<u>Bijgevoegde documentatie:</u>			
B				ARCHIEFMAP, ORGANIEKE UITRUSTING (LF 14174)	1		DKMG/SBG
C				BEDIENINGS- en ONDERHOUDSVOORSCHRIFT VTH9-398/1398	1		DKMG/SBG
D	7510-17-023-0742	H1504	CW 7164	OMSLAG, BOEK	1		
E				SMEERKAART, SK9-304	1		DKMG/SBG
F				1 DL 2330-17-022-0069	1		DKMG/SBG

## DEEL II

Overzicht van de reservedelen, welke voor het veld- en basis-  
onderhoud mogen worden aangewend, daarbij aangegeven welke  
reservedelen daarvan mogen worden aangewend ten behoeve van  
het onderdeelsonderhoud.

0211 11

Y-CHE.ME

Y-CHE.ME

Volgnr	Artikelnummer		Artikelomschrijving	aantal gemon- teerd	2e ech	3e ech	4e ech	Opmerkingen
	NATO Stocknummer	Fabr Oud Stocknummer						
	1	2						
			GROEP 06 - ELEKTRISCHE INSTALLATIE 0608.1 - SCHAKELAAR (6V installatie)					
1	5930-17-023-0738	H0560//140.002	SCHAKELAAR, SLOT (verduisteringsschakelaar)	1	+	+	+	r
2	5310-17-003-5905	D8286//M22x1,5 DIN 936	MOER, ZESKANT, laag St, M22 x 1.5, vcad	1	+	+	+	
3	5310-17-026-3214	D8286//J23 DIN 6798	RING, VEER-, GETAND, inw St, J 23, vcad	1	+	+	+	
4	5340-17-007-1017	H0099//17642 H0001//182257	STEUN, verduisteringsschakelaar	1		+	+	
5	5306-17-007-7532	00000//181608	BOUT, ZESKANT, St, 5/16 in x 24UNF-2A x 1 in, vcad	2		+	+	
6	5310-17-017-9937	00000//120368	MOER, ZESKANT, St, 5/16 in x 24UNF-2B, vcad	2		+	+	
7	5310-17-026-3972	D8286//B 8DIN 127	RING, VEER-, RECHT, St, B 8	2		+	+	
			0609.1 - STOP-ACHTERLAMPEN (6V INSTALLATIE)					
8	6220-17-023-3044	H1379//1320-1	GLAS, STOPLICHT-ACHTERLICHT, VOERTUIG, m/schroef	2	+	+	+	
9	6240-17-002-6820	H0002//6821	GLOEILAMP, 6 V, 5 W, (lampvoet BA 15 s)	6	+	+	+	vbdd
10	6240-17-024-4082	H0002//6445	GLOEILAMP, 6 V, 18 W, (lampvoet BA - 15s)	2	+	+	+	vbdd
11	6220-17-023-2944	H1379//1330-9	LICHTSCHERM, LAMP, m/schroef	2	+	+	+	
12	6220-17-025-0854	H009//Svtg 75	LICHT, STOP-ACHTER, VOERTUIG, m/kentekenplaatverlichting	2	+	+	+	r
13	6220-17-007-1564	H0099//Svtg 94/2	LICHT, STOP-ACHTER, VOERTUIG, verduisterd, (legergroen)	2	+	+	+	r
14	5310-17-002-0309	H1266//N1197-B-L-6.7	RING, VEER-, RECHT, St, 1/4 in	8	+	+	+	
15	5305-17-005-3597	D8286//AM6x12DIN 84	SCHROEF, CILINDERKOP, St, AM6 x 12, vcad	8	+	+	+	

(3/5) Detaillijst NSN 2330-17-022-0069

1	2540-17-007-1076	H0099//11082	STEUN, li, stop-achterlicht	1	+	+	
2	2540-17-007-1075	H0001//182268 H0099//11084-a	STEUN, re, stop-achterlicht	1	+	+	
3	5306-17-007-7542	H0001//182266 00000//181637	BOUT, ZESKANT, St, 3/8 in x 24UNF-2A x 1 in, vcad	4	+	+	
4	5310-17-024-2958	00000//120369	MOER, ZESKANT, St, 3/8 in x 24UNF-2B, vcad	4	+	+	
5	5310-17-003-7979	D8286//B10 DIN 127	RING, VEER-, RECHT, St, B10	4	+	+	
6							
			0613.1 - BEDRADING (6V INSTALLATIE)				
7	5940-17-022-0946	H0009//Svtg 3060	AANSLUITSTROOK, ru, 12 aansluitingen (op lengte afzagen naar behoefte)	2	+	+	
8	5310-17-022-1832	D8286//M4 DIN 934	MOER, ZESKANT, St, M4, vcad	6	+	+	
9	5310-17-001-8160	00000//131015	RING, SLUIT-, St, 3/16 x 7/16 x 0.049 in, vcad	6	+	+	
10	5310-17-017-6307	D8286//A4,3 DIN 6798	RING, VEER-, GETAND, uitw, St, A4,3	6	+	+	
10a	5305-17-003-5859	D8286//M4x25 DIN 84	SCHROEF, CILINDERKOP, St, M4 x 25, vcad	6	+	+	
11	5340-17-007-6296	H0099//11083 H0001//182267 H0711//2460	BESCHERMKAP, kabel, stop-achterlicht (bevest. midd. zie: stop-achterlicht, subgroep 0609.1)	2	+	+	
12	6145-17-006-2525	H0099//Svtg 19/A	DRAAD, ELEKTRISCH, 1 ad, 1.5 mm <sup>2</sup> , zwart, (L 17500 mm)	nb	+	+	per meter
13	5970-17-026-1160	H0099//Svtg 4490	ISOLATIEBUIS, ELEKTRISCH, plastic 8 mm, zwart (L 2500 mm)	nb	+	+	per meter
14	5970-17-022-2402	H0099//Svtg 99 H0001//122429	ISOLATIETULE, ELEKTRISCH, plastic, 5 weg, 15 mm ID	2	+	+	
15	5975-17-022-2400	H0099//Svtg 99 H0001//123167	ISOLATIETULE, ELEKTRISCH, plastic, 7 weg, 15 mm ID	2	+	+	
16	5975-17-025-0857	H0099//Svtg 3648	LEIDING, KUNSTSTOF, NIET BUIGZAAM, 5/8 in UD, wanddikte 1,3 mm, doorvoer bedrading (L 3400 mm)	nb	+	+	per meter
17	5975-17-004-5847	H0001//515N044	MERKTULE, ELEKTRISCHE KABEL, nr 4, 4 mm ID	6	+	+	
18	5975-17-015-8043	H0001//314008	MERKTULE, ELEKTRISCHE KABEL, nr 5 L, 4 mm ID	4	+	+	
19	5975-17-004-5846	H0001//314009	MERKTULE, ELEKTRISCHE KABEL, nr 5 R, 4 mm ID	6	+	+	
20	5975-17-004-5855	H0001//515N048	MERKTULE, ELEKTRISCHE KABEL, nr 8, 4 mm ID	6	+	+	
21	5975-17-004-5858	H0001//317649	MERKTULE, ELEKTRISCHE KABEL, nr 9 L, 4 mm ID	4	+	+	
22	5975-17-004-5854	H0001//317650	MERKTULE, ELEKTRISCHE KABEL, nr 9 R, 4 mm, ID	4	+	+	

Volgnr	Artikelnummer		Artikelomschrijving	aantal gemon- teerd	2e ech	3e ech	4e ech	Opmerkingen
	NATO Stocknummer	Old Stocknummer Fabrieksnummer						
	1	2						
		3	4	5	6	7	8	
			GROEP 06 - ELEKTRISCHE INSTALLATIE (vervolg) 0613.1 - BEDRADING (6V INSTALLATIE)(vervolg)					
1	2920-17-709-1541	H0711//tek 2517	STEUN, aansluitstrook, achter	1		+	+	
2	5306-17-007-7520	00000//181561	BOUT, ZESKANT, St, 1/4 in x 28UNF-2A x 1/2 in, vcad	2		+	+	
3	5310-17-017-9933	00000//120367	MOER, ZESKANT, St, 1/4 in x 28UNF-2A x 1/2 in, vcad	2		+	+	
4	5310-17-002-0309	H1266//N1197-B-L-6.7	RING, VEER-, RECHT, St, 1/4 in	2		+	+	
5	2925-17-007-1089	H0099//17641	STEUN, aansluitstrook, v66r (bevest midd. zie steun, ver- duisteringsschakelaar subgroep 0608.1)	1		+	+	
6	5325-17-002-5370	H0001//182258 H0711//tek 2516 H0099//14637 H0001//346587	TULE, RUBBER, 12 x 25 x 9,5 mm, stop-achterlicht/chassis	2		+	+	
			0617 - VOLGWAGENKOPPELING (elec) (6V INSTALLATIE)					
7	5940-17-004-9649	H00099//Svtg 3007	AANSLUITKLEM, KABELSCHOEN, mess, 4,2 mm ID, v/1,5 mm <sup>2</sup> kabel, vtin	3	+	+	+	
7 <sup>a</sup>	5935-17-037-6280		AFOEKKING, ELEKTRISCH CONNECTOR	1		+	+	
8	5340-17-007-6297	H0099//13010 H0001//182493	BEUGEL, KLEM, v/bevest. koppelkabel	1	+	+	+	
9	5310-17-022-1832	D8286//M4 DIN 934	MOER, ZESKANT, St, M4, vcad	2	+	+	+	
10	5310-17-006-1854	D8286//B4 DIN 127	RING, VEER-, RECHT, St, B4	2	+	+	+	
11	5305-17-003-5789	D8286//AM4x15 DIN 84	SCHROEF, CILINDERKOP, St, AM4 x 15, vcad	2	+	+	+	
12	5306-17-007-7520	00000//181561	BOUT, ZESKANT, St, 1/4 in x 28UNF-2A x 1/2 in, vcad (massakabel, connectorstop)	1	+	+	+	
13	5310-17-017-9933	00000//120367	MOER, ZESKANT, St, 1/4 in x 28UNF-2B, vcad	1	+	+	+	
14	5310-17-002-0309	H1266//N1197-B-L-6.7	RING, VEER-, RECHT, St, 1/4 in	1	+	+	+	
15	5935-17-023-0558	H0048//WSS 1020	CONNECTOR, STOP, ELEKTRISCH, 4 polig	1	+	+	+	
16	6220-17-023-1556	H0099//Svtg 3245	HOUDER, ru, contactstop	1	+	+	+	
17	5310-17-003-6767	D8286//M6 DIN 934-6S	MOER, ZESKANT, St, M6, vcad	2	+	+	+	
17 <sup>a</sup>	5320-17-037-5848		NAGEL, KLINK-, MASSIEF	1		+	+	

(3/5) Detaillijst MSN 2330-17-022-0069

r

1	5310-17-002-0309	H1266//N1197-B-L-6.7	RING, VEER-, RECHT, St, 1/4 in	2	+	+	+	
2	5305-17-004-7911	D8286//AM6x25 DIN 63cd	SCHROEF, PLATVERZONKEN, St, AM6 x 25, vcad	2	+	+	+	
3	5975-17-022-2404	H0001//514N13	ISOLATIE TULE, ELEKTRISCH, plastic, 3 weg, 15 mm ID	1	+	+	+	
4	6145-17-007-1678	H0099//Svtg 99 H0099//43015zw	KABEL, SPECIAAL, ELEKTRISCH, 3 ad, 1,5 mm <sup>2</sup> , (L 3000 mm)	nb	+	+	+	per meter
5	5325-17-024-1830	H0099//Svtg 3046	TULE, RUBBER, 11.7 mm x 18.3 mm	1	+	+	+	
6	5325-17-002-5537	H0099//17570 H0001//346586	TULE, RUBBER, 12 x 28 x 16 mm, kabel	1	+	+	+	

KCH.ML

Volgnr	Artikelnummer		Artikelomschrijving	aantal gemon- teerd	2e ech	3e ech	4e ech	Opmerkingen
	NATO Stocknummer	Fabrieksnummer						
	1	2						
			GROEP 06 - ELECTRISCHE INSTALLATIE					
			0609.1 - STOP - ACHTERLAMPEN, (24 V- INSTALLATIE)					
1	6220-17-023-3044	H1379//1320-1	GLAS, STOPLICHT-ACHTERLICHT, VOERTUIG, m/schroef	2	+	+	+	
2	6240-17-005-3376	H0002//13821	GLOEILAMP, 24 V, 5 W (lampvoet BA 15 s) 2 - achterlicht 2 - achterlicht verduisterd 2 - stoplicht	6	+	+	+	vbdd
3	6240-17-006-6924	H0002//13445	GLOEILAMP, 24 V, 20 W (lampvoet BA 15 s) stoplicht	2	+	+	+	vbdd
4	6220-17-023-2944	H1379//1330-9	LICHTSCHEM, LAMP, m/schroef	2	+	+	+	
5	6220-17-025-0854	H0099//Svtg 75	LICHT, STOP-/ACHTER, VOERTUIG, m/kentekenplaatverlichting	2	+	+	+	
6	6220-17-007-1564	H0099//Svtg 94/2	LICHT, STOP-/ACHTER, VOERTUIG, verduisterd, (legergroen)	2	+	+	+	
7	5310-17-002-0309	H1266//N1197-B-L-6.7	RING, VEER-, RECHT, St, 1/4 in	8	+	+	+	
8	5305-17-005-3597	D8286/AM6x12 DIN 84	SCHROEF, CILINDERKOP, St, AM6 x 12, vcad	8	+	+	+	
9	2540-17-007-1076	H0099//11082 H0001//182268	STEUN, li, stop-achterlicht	1		+	+	
10	2540-17-007-1075	H0099//11084-a H0001//182266	STEUN, re, stop-achterlicht	1		+	+	
11	5306-17-007-7542	00000//181637	BOUT, ZESKANT, St, 3/8 in x 24 UNF - 2A x 1 in, vcad	4		+	+	
12	5310-17-024-2958	00000//120369	MOER, ZESKANT, St, 3/8 in x 24 UNF - 2B, vcad	4		+	+	
13	5310-17-003-7979	D8286//B10DIN127	RING, VEER-, RECHT, St, B 10	4		+	+	

(3/5) Detaillijst NSN 2330-17-022-0069

---

---

---

---

---

---

Y-CHE.ME

0613.1 - BEDRADING (z.o.z.)

---

---

---

---

---

---

Volgnr	Artikelnummer		Artikelo omschrijving	aantal gemon- teerd	2e ech	3e ech	4e ech	Opmerkingen
	NATO Stocknummer	Fabrieksnummer						
	1	2						
			GROEP 06 - ELECTRISCHE INSTALLATIE (vervolg)					
1	5940-17-022-0946	H0099//Svtg 3060	0613.1 - BEDRADING (24 V- INSTALLATIE) (vervolg) AANSLUITSTROOK, ru, 12 aansluitingen (op lengte afzagen naar behoefte)	2		+	+	
2	5310-17-022-1832	D8286//M4D1N934	MOER, ZESKANT, St, M4, vcad	6		+	+	
3	5310-17-001-8160	00000//131015	RING, SLUIT, St, 3/16 x 7/16 x 0.049 in, vcad	6		+	+	
4	5310-17-017-5307	D8286//A4.3D1N6798	RING, VEER-, GETAND, uitw, St, A 4,3	6		+	+	
5	5305-17-003-5859	D8286//M4x25D1N84	SCHROEF, CILINDERKOP, St, M4 x 25, vcad	6		+	+	
6	5340-17-007-6296	H0099//11083 H0001//182267 H0711//2460	BESCHERMKAP, kabel, stop-achterlicht (bevest. midd zie: stop-achterlicht, subgroep 0609.1)	2		+	+	
7	6145-17-006-2525	H0099//Svtg 19/A	DRAAD, ELEKTRISCH, 1 ad, 1.5 mm <sup>2</sup> , zwart, (L 17500 mm)	nb		+	+	per meter
8	5970-17-026-1160	H0099//Svtg 4490	ISOLATIEBUIS, ELEKTRISCH, plastic 8 mm, zwart (L 2500 mm)	nb		+	+	per meter
9	5975-17-022-2402	H0001//122429 H0099//Svtg 99	ISOLATIETULE, ELEKTRISCH, plastic, 5 weg, 15 mm ID	2		+	+	
10	5975-17-022-2400	H0001//123167 H0099//Svtg 99	ISOLATIE, ELEKTRISCH, plastic, 7 weg, 15 mm ID	2		+	+	
11	5975-17-025-0857	H0099//Svtg 3648	LEIDING, KUNSTSTOF NIET BUIGZAAM, 5/8 in UD, wanddikte 1,3 mm, doorvoer bedrading (L 3400 mm)	nb		+	+	per meter
12	5975-17-004-5847	H0001//515N044	MERKTULE, ELEKTRISCHE KABEL, nr 4, 4 mm ID	6		+	+	
13	5975-17-015-8043	H0001//314008	MERKTULE, ELEKTRISCHE KABEL, nr 5 L, 4 mm ID	4		+	+	
14	5975-17-004-5846	H0001//314009	MERKTULE, ELEKTRISCHE KABEL, nr 5 R, 4 mm ID	6		+	+	
15	5975-17-004-5855	H0001//515N048	MERKTULE, ELEKTRISCHE KABEL, nr 8, 4 mm ID	6		+	+	
16	5975-17-004-5858	H0001//317649	MERKTULE, ELEKTRISCHE KABEL, nr 9 L, 4 mm ID	4		+	+	
17	5975-17-004-5854	H0001//317650	MERKTULE, ELEKTRISCHE KABEL, nr 9 R, 4 mm ID	4		+	+	
18	2920-17-709-1541	H0711//tek 2517	STEUN, aansluitstrook, achter	1		+	+	

1	5306-17-007-7520	00000//181561	BOUT, ZESKANT, St, 1/4 in x 28 UNF - 2A x 1/2 in, vcad	2	+	+
2	5310-17-017-9933	00000//120367	MOER, ZESKANT, St, 1/4 in x 28 UNF - 2A x 1/2 in, vcad	2	+	+
3	5310-17-002-0309	H1266//N1197-B-L-57	RING, VEER-, RECHT, St, 1/4 in	2	+	+
4	2925-17-007-1089	H0099//17641 H0001//182258 H0711//tek 2516	STEUN, aansluitstrook, vóór (alleen voor voertuigtype 2330-17-022-0069)	1	+	+
5	5306-17-007-7532	00000//131608	BOUT, ZESKANT, St, 5/16 in x 24 UNF - 2A x 1 in, vcad	2	+	+
6	5310-17-017-9937	00000//120368	MOER, ZESKANT, St, 5/16 in x 24 UNF - 2B, vcad	2	+	+
7	5310-17-026-3972	D8286//B8DIN127	RING, VEER-, RECHT, St, B8	2	+	+
8	5325-17-002-5370	H0099//14637 H0001//346587	TULE, RUBBER, 12 x 25 x 9.5 mm, stop-achterlicht/chassis	2	+	+
			O617 - VOLGWAGENKOPPELING, (elec), (24 V- INSTALLATIE)			
9	5940-17-003-7143	D8286//50DIN1707	AANSLUITKLEM, KABELSCHOEN, mess, 6.5 mm ID, v/1.5 mm <sup>2</sup> kabel, vtin (massa aansluiting)	1	+	+
10	5935-00-773-1427	H0001//305088 77820//60-36928-51P H0560//14177	CONNECTOR, STOP, ELEKTRISCH, 12 polig	1	+	+
11	5340-17-709-1542	H0099//Svtg 110 B/2	HAAK, STEUN-, v/opvangen v/12-polige contactstop	1	+	+
12	5306-17-024-2784	D8286//M5x20DIN931	BOUT, ZESKANT, St, M 5 x 20, vcad	2	+	+
13	5310-17-015-7108	D8286//M5DIN934	MOER, ZESKANT, St, M5, vcad	2	+	+
14	5310-17-003-8218	D8286//5.3x11x10DIN125	RING, SLUIT-, St, 5.3 x 11 x 1 mm, vcad	2	+	+
15	5310-17-003-7983	D8286//B5DIN127	RING, VEER-, RECHT, St, B5	2	+	+
16	5975-17-022-2400	H0099//Svtg 99	ISOLATIETULE, ELEKTRISCH, plastic 7-wegs, 15 mm ID	1	+	+
17	6145-17-709-1478	H0001//123167 H0099//Svtg 19A	KABEL, SPECIAAL, ELEKTRISCH, 7 ad, 1,5 mm <sup>2</sup> , (L 3170 mm)	nb	+	+
13	5995-17-707-0008	H0099//2330S 17	KABELSAMENSTEL, VOEDING, ELEKTRISCH, 7-ad, cp1 m/contactstop 12 polig, opvulslang en aftakmof (L =3000 mm)	1	+	+

per meter

Volgnr	Artikelnummer		Artikelomschrijving	aantal gemon- teerd	2e ech	3e ech	4e ech	Opmerkingen
	NATO Stocknummer	Fabrieksnummer						
	1	2						
			GROEP 06 - ELECTRISCHE INSTALLATIE (vervolg)					
			0617 - VOLGWAGENKOPPELING, (eTec), (24 V- INSTALLATIE) (vervolg)					
1	5340-17-003-5738	H0001//361N016/03	KLEM, LUS, (strop) 16 mm, vcad (voedingskabel)	3	+	+	+	
2	5306-17-007-7522	00000//181566	BOUT, ZESKANT, St, 1/4 in x 28 UNF - 2A x 3/4 in, vcad	3	+	+	+	
3	5310-17-017-9933	00000//120367	MOER, ZESKANT, St, 1/4 in x 28 UNF - 2B, vcad	3	+	+	+	
4	5310-17-002-0309	H1266//N1197-B-L-57	RING, VEER-, RECHT, St, 1/4 in	3	+	+	+	
5	5975-17-004-5847	H0001//515N044	MERKTULE, ELEKTRISCHE KABEL, nr 4, 4 mm ID	1		+	+	
6	5975-17-015-8043	H0001//314008	MERKTULE, ELEKTRISCHE KABEL, nr 5 L, 4 mm ID	1		+	+	
7	5975-17-004-5846	H0001//314009	MERKTULE, ELEKTRISCHE KABEL, nr 5 R, 4 mm ID	1		+	+	
8	5975-17-004-5855	H0001//515N048	MERKTULE, ELEKTRISCHE KABEL, nr 8, 4 mm ID	1		+	+	
9	5975-17-004-5858	H0001//317649	MERKTULE, ELEKTRISCHE KABEL, nr 9 L, 4 mm ID	1		+	+	
10	5975-17-004-5854	H0001//317650	MERKTULE, ELEKTRISCHE KABEL, nr 9 R, 4 mm ID	1		+	+	
11	5975-17-015-8160	H0001//515N0433	MERKTULE, ELEKTRISCHE KABEL, nr 33, 4 mm ID, (massa kabel)	1		+	+	
12	4720-17-709-1477	H0099//Svtg 110C/1	SLANG, RUBBER, v/opvulling 7 ad kabel/contactstop 12 polig, (L 250 mm)	nb		+	+	per meter
12 <sup>a</sup>	5330-17- <del>007-8099</del> 325-9651		SCHIJF, AS, (AFDEKKING ELEKTRISCHE CONNECTOR) PAKKING, FLENS GROEP 11 - AS 1100 - AS (compleet)	1		+	+	
13	2530-17-530-1553	D8208//855/1000 H0001//182525	AS, VOERTUIG, NIET-AANDRIJVEND, m/naven en restrommels (ge- heel bedrijfsklaar)	1	+	+	+	r
			1101 - ASLICHAAM					
14	2530-17-530-2056	D8208//855Gr10/1000 H0001//188061	AS, VOERTUIG, NIET-AANDRIJVEND	1				fig. 7

GROEP 12 - REMINSTALLATIE

1201 - HANDREMINSTALLATIE

1	2530-17-006-8105	H0099//11027b H0001//182507	BEDIENINGSSTANG, (hendel) handrem	1	+	+	
2	5306-17-003-0313	H0099//11029a H0001//182504	BOUT, PAS, zesk kop, St, 1/2 in x 20 NF - 2 x 59,6 mm	1	+	+	
3	5310-17-017-9932		MOER, ZESKANT, St, 1/2 in x 20 UNF - 2B, vcad	1	+	+	
4	5310-17-003-7984	D8286/B14D IN127	RING, VEER-, RECHT, St, B14	1	+	+	
5	5340-17-002-5498	H0099//11031 H0001//182502	BUS, AFSTAND, St, 9 x 20 x 6,5 mm, handelsteun/palplaat	2			
6	5340-17-002-5495	H0099//11028 H0001//182505	BUS, AFSTAND, St, 14 x 35 x 18 mm, handelsteun/handel	1			
7	5340-17-002-5493	H0099//11035 H0001//182498	BUS, AFSTAND, St, 15 x 25 x 7 mm, scharnierstuk	1			
8	2530-17-801-0440	D8208//494U70	EVENAAR, m/as	1			fig. 1-2
9	2530-17-630-2616	D8208//494U40	EVENAAR, m/hefboom, palplaat en veer	1			
10	5340-17-007-1973	D8208//10x40/71752 H0001//188065	GAFFEL, STANGEIND, trekstang, evenaar/hefboom remspreidplaten	2	+	+	fig. 1-11
11	5340-17-700-1260	H0632//0.930.00.3.1326	GAFFEL, STANGEIND, trekstang, scharnierstuk/hefboom evenaar	1	+	+	
12	2530-17-006-8102	H0099//11034 a H0001//182499	HEFBOOM, bedieningsstang	1			
13	5306-17-003-0310	H0099//11036 H0001//182497	BOUT, PAS, zesk kop, St, 1/2 in x 20 NF - 2 x 55 mm, vcad	1			
14	5310-17-017-9932	00000//120371	MOER, ZESKANT, St, 1/2 in x 20 UNF - 2B, vcad	1			
15	5310-17-003-7984	D8286//B14D IN127	RING, VEER-, RECHT, St, B14	1			
16	2530-17-006-8108	D8208//494060 H0001//188064	HEFBOOMARM, AFSTANDBEDIENING, evenaar	1		+	fig. 1-5
17	3120-17-002-5491	D8208//453101 H0001//188058	LAGER, GLIJ-, BUS, brons, 27 x 30 x 42 mm, evenaar	1	+	+	

Volgnr	Artikelnummer		Artikelomschrijving	aantal gemon- teerd	2e ech	3e ech	4e ech	Opmerkingen
	NATO Stocknummer	Fabrieksnummer						
	1	2						
			GROEP 12 - REMINSTALLATIE (vervolg)					
			1201 - HANDREMINSTALLATIE (vervolg)					
1	5310-17-003-5164	D8286//M18DIN937	MOER, KROON, laag, kroon op het zesk, St, M18, vcad, hefboom evenaar	1	+	+	+	fig. 1-6
2	5315-17-001-5676	D8286//4x40DIN94	PEN, SPLIT, St, 4 x 40 mm, gefosf	1	+	+	+	fig. 1-7
3	5310-17-017-9937	00000//120368	MOER, ZESKANT, St, 5/16 in x 24 UNF - 2B, vcad (gaffel/trekstang, m/hefboom evenaar)	1		+	+	
4	5310-17-004-8986	D8286//BM10DIN439-5S	MOER, ZESKANT, laag, St, BM 10, vcad, trekstang (kort en lang)/gaffel en spanstuk	4		+	+	fig. 1-10
5	4730-17-003-5512	D8286//A10DIN71412	NIPPEL, SMEER, hydr recht, A 10 (evenaaras)	1	+	+	+	fig. 1-15
6	2530-17-007-2155	D8932//409-7	PAL, palplaat	1		+	+	
7	5306-17-006-2610	D8932//A409-8	BOUT, PAS-,	1		+	+	
8	5310-17-004-7783	D8286//M8DIN934-6S	MOER, ZESKANT, St, M8, vcad	1		+	+	
9	5310-17-003-8217	D8286//8.4x17x2DIN125	RING, SLUIF, St, 8.4 x 17 x 2 mm, vcad	1		+	+	
10	2530-17-006-8101	H0099//11030a H0001//182503	PALPLAAT	1		+	+	
11	5310-17-017-9937	00000//120368	MOER, ZESKANT, St, 5/16 in x 24 UNF - 2B, vcad	1		+	+	
12	5310-17-026-3972	D8286//B8DIN127	RING, VEER, RECHT, St, B8	1		+	+	
13	5305-17-017-1226	00000//420688	SCHROEF, VERZONKEN KOP, St, 5/16 in x 24 UNF - 2B x 1.1/4 in, vcad	1		+	+	
14	5315-17-700-1256	H0003//HBC-144-7	PEN, CILINDRISCH, MET KOP, St, 9 x 19 x 14 mm, trekstang kort (alleen v/type 2330-17-704-3166)	1	+	+	+	
15	5315-17-700-1257	H0003//HBC-144-5	PEN, CILINDRISCH, MET KOP, St, 9 x 29 x 23 mm 1 - trekstang kort 2 - trekstang lang (alleen voor type 2330-17-704-3166)	3	+	+	+	

1	5315-17-001-6664	D8286//3x30DIN94	PEN, SPLIT-, St, 3 x 30 mm, gefosf	4	+	+	+	
2	5310-17-004-9952	D8286//9.5x17x2DIN126	RING, SLUIT-, St, 9.5 x 17 x 2 mm, vcad	4	+	+	+	
3	5315-17-003-5764	D8286//10h11x28x24DIN1434	PEN, CILINDRISCH, MET KOP, St, 10h11 x 28 x 24, vcad, gaffel/evenaar	2	+	+	+	fig. 1-14
4	5315-17-001-6664	D8286//3x30DIN94	PEN, SPLIT-, St, 3 x 30 mm, gefosf	2	+	+	+	fig. 1-12
5	5310-17-003-6145	D8286//10.5x18x1.5DIN433	RING, SLUIT-, St, 10.5 x 18 x 1.5 mm, vcad	2	+	+	+	fig. 1-13
6	5315-17-003-7921	D8286//10h11x30x26DIN1436	PEN, CILINDRISCH, MET KOP, St, 10h11 x 30 x 26, vcad 1 - gaffel, bedieningsstang (hendel) 2 - gaffel, scharnierstuk (alleen voor type 2330-17-022-0069 en 2330-17-704-3165)	3	+	+	+	
7	5315-17-001-6664	D8286//3x30DIN94	PEN, SPLIT-, St, 3 x 30 mm, gefosf	3	+	+	+	
8	5310-17-003-1142	D8286//10.5x21x2.5DIN125	RING, SLUIT-, St, 10.5 x 21 x 2.5 mm, vcad	3	+	+	+	
9	5315-17-003-7920	D8286//14h11x35x30DIN1436	PEN, CILINDRISCH, MET KOP, St, 14h11 x 35 x 30, vcad, gaffel/hefboom evenaar (alleen voor type nr 2330-17-022-0069 en 2330-17-704-3165)	1	+	+	+	
10	5315-17-001-6675	D8286//4x30DIN94	PEN, SPLIT-, St, 4 x 30 mm, gefosf	1	+	+	+	
11	5310-17-003-1141	D8286//15x28x3DIN125	RING, SLUIT-, St, 15 x 28 x 3 mm, vcad	1	+	+	+	
12	1240-17-800-8284	H0003//HBC-109	SCHROEF, CILINDERKOP, hendel/palplaat  Verstrekken totdat de voorraad is uitgeput, verstrek daarna:	1		+	+	
13			SCHROEF, CILINDERKOP, 5305-17-006-8089					
14	5310-17-015-1419	H0099//Svtg2093	MOER, ZESKANT, St, 5/16 in BSW, vzin	1		+	+	
15	5305-17-006-8089	H0099//11032 H0001//182501	SCHROEF, CILINDERKOP, hendel/palplaat	1		+	+	
16	5310-17-017-9937	00000//120368	MOER, ZESKANT, St, 5/16 in x 24UNF-2B, vcad	1		+	+	
17	5310-17-026-3972	D8286//B8 DIN 127	RING, VEER-, RECHT, St, B 8	1		+	+	
18	2530-17-006-8112	D8208//453130 H0001//9.063x1	TANDSCHIJF, evenaar	1			+	fig. 1-4
19	2530-17-630-2052	D8208//374/494U50-K	TREKSTANG, kort, evenaar/hefboom remspreidplaten	1				fig. 1-8
20	2530-17-630-2053	D8208//374/494U50-L	TREKSTANG, lang, evenaar/hefboom, remspreidplaten	1				fig. 1-9
21	2530-17-007-2549	H0003//FF-441	TREKSTANG, kort, bedieningsstang (hendel)/scharnierstuk (alleen v/type 2330-17-704-3166)	1				

15

(3/5) Detail 1111st NSN 2330-17-022-0069

Volgnr	Artikelnummer		Artikelomschrijving	aantal gemon- teerd	2e ech	3e ech	4e ech	Opmerkingen
	NATO Stocknummer	Fabrieksnummer						
	1	2						
			GROEP 12 - REMINSTALLATIE (vervolg) 1201 - HANDREINSTALLATIE (vervolg)					
1	2530-17-002-6352	H0099//11033 H0001//192500	TREKSTANG, kort, bedieningsstang (hendel)/scharnierstuk (alleen v/type 2330-17-022-0069 en 2330-17-704-3165)	1				
2	2530-17-007-2606	H0003//FF-440	TREKSTANG, lang, scharnierstuk/evenaar (alleen v/type 2330-17-704-3166)	1				
3	2530-17-002-6353	H0099//11038a H0001//182496	TREKSTANG, lang, scharnierstuk/evenaar (alleen v/type 2330-17-022-0069 en 2330-17-704-3165)	1				
4	5340-17-630-1903	D8932//A409-3	VEER, DRUK-, SCHROEFVORMIG, pallichterstang	1	+	+	+	
5	5340-17-006-8088	D8208//494130 H0001//188063	VEER, TORSIE-, SCHROEFVORMIG, evenaar	1	+	+	+	fig. 1-3
			1202 - WIELREINSTALLATIE					
6	2530-17-003-7235	D8208//491180 H0001//188050	BALG, RUBBER, schroefoog, remspreidmech.	2	+	+	+	fig. 2-9
7	5340-17-007-0500	D8208//491040 H0001//352215	BORGRING, drukveer	4		+	+	fig. 2-18
8	5306-17-007-1627	D8208//491110 H0001//344380	ROUT, HAMERKOP, v/stellen remschoen	2		+	+	fig. 2-12
9	5310-17-006-8091	D8208//491120 H0001//344350	MOER, ZE SKANT	2		+	+	fig. 2-13
10	5315-17-001-6664	D8286//3x30DIN94	PEN, SPLIT, St, 3 x 30 mm, gefosf	2		+	+	fig. 2-14
11	2530-17-006-8099	D8208//491130 H0001//188047	CENTREERBLOK, v/stellen remschoen	4		+	+	fig. 2-11
12	2530-17-006-8115	D8208//491100 H0001//188044	HEFBOOM, remspreidplaten	2			+	fig. 2-5
13	2530-17-630-2615	D8208//491U50	HUIS, cpl, centreerpen	2				

1	5320-17-003-5218	D8286//6x16DIN660	NAGEL, KLINK-, MASSIEF, bolkop St, 6 x 16 mm	12				
2	5310-17-025-1228	D8286//BM10DIN439	MOER, ZESKANT, laag, St, BM10, li drd, vcad (oogschroef, hefboom, remspreidplaten)	2	+	+	fig. 2-10	
3	2530-17-002-5679	D8208//452082 H0001/630E130	PEN, aanslag remschoen	4	+	+	fig. 2-15	
4	5315-17-003-5760	D8286//10h11x25x21DIN1434	PEN, CILINDRISCH, MET KOP, St, 10h11 x 25 x 21, vcad hefboom, remspreidplaat	2	+	+	fig. 2-6	
5	5315-17-001-6664	D8286//3x30DIN94	PEN, SPLIT-, St, 3 x 30 mm, gefosf	2	+	+	fig. 2-7	
6	2530-17-630-2049	D8208//491GR11 H0001//188024	REMANKERPLAAT, m/aanslagplaat en huis centreerpen	2	+	+	fig. 2-1 3-1	r
7	5306-17-003-6353	D8286//M12x25DIN933	BOUT, ZESKANT, St, M12 x 25, vcad	12	+	+		
8	5310-17-004-7786	D8286//M12DIN934	MOER, ZESKANT, St, M12, vcad	12	+	+		
9	5310-17-003-7978	D8286//B12DIN127	RING, VEER-, RECHT, St, B12	12	+	+		
10	2530-17-630-2048	D8208//491001ZG H0001//188023	REM, REMSCHOEN	2	+	+		r
11	2530-17-007-1082	D8208//491U31 H0001//188033	REMSCHOEN, INWENDIGE WERKING, m/voering, li	2	+	+	fig. 2-2 <sup>a</sup>	r
12	2530-17-007-1088	D8208//491U21 H0001//188032	REMSCHOEN, INWENDIGE WERKING, m/voering, re	2	+	+	fig. 2-2	r
13	2530-17-630-2050	D8208/491G260 H0001//188039	REMSPREIDMECHANISME, cp1	2	+	+		r
14	5310-17-007-9906	D8208/9.5x16x1.5/1441 H0001//345810	RING, SLUIT-, St, 9.5 x 16 x 1.5 mm, vcad, drukveer, aanslag- pen	4	+	+	fig. 2-17	
15	5305-17-007-0498	D8208//491150 H0001//188048	SCHROEF, OOG, hefboom, remspreidmech.	2			fig. 2-8	
16	2530-17-630-2051	D8208//M10/1479	SPANSCHROEF LICHAAM, St, M10, li en re drd, oogschroef remspreidmech/evenaar	2	+	+		
17	5340-17-003-0837	D8208//452190 H0001//188049	VEER, DRAAD, v/opsluiters remschoen	2	+	+	fig. 3-2	

Volgnr	Artikelnummer		Artikelomschrijving	aantal gemon- teerd	2e ech	3e ech	4e ech	Opmerkingen
	NATO Stocknummer	Fabrieksnummer						
	1	2						
			GROEP 12 - REMINSTALLATIE (vervolg) 1202 - WIELREINSTALLATIE (vervolg)					
1	5340-17-006-8087	D8208//452090 H0001//352491	VEER, DRUK-, SCHROEFVORMIG, aanslagpen	4		+	+	fig. 2-16
2	5340-17-006-8086	D8208//491140 H0001//188038	VEER, TREK-, SCHROEFVORMIG, remschoen	4	+	+	+	fig. 2-3
3	2530-17-630-1552	D8208//491030 H0001//131973	VOERING, FRICTIE, 60 x 5 mm	4		+	+	
4	<del>5320-12-137-9221</del>	D8286//C4x100 IN7338cu	NAGEL, KLINK-, HOL, cu, 4 x 10 mm	64		+	+	
			GROEP 13 - NAVEN, REMTROMMELS EN WIELEN 1311 - NAVEN, REMTROMMELS EN WIELEN					
5	2530-17-002-5672	D8208//516040 H0001//188021	AFSTANDRING, kegellager	2				fig. 4-14
6	5340-17-007-2201	D8208//8/9/360 H0001//188067	BORGRING, naafdop	2	+	+	+	fig. 4-8
7	5340-17-007-2187	D8208//516050 H0001//188022	BORGRING, Gij, wielnaaf	2	+	+	+	fig. 4-13
8	2530-17-700-0640	U0042//902	BORGRING, LUCHTBAND, (v/wiel, luchtband, 2530-17-614-9301)	2	+	+	+	fig. 5-3
9	2530-17-007-1106	D8208//516020 H0001//188052	DEKSEL, INSPECTIEGAT, wielnaaf	2	+	+	+	fig. 4-7
10	2530-17-015-2892	U0042//3175 H0001//145971	DRUKRING, LUCHTBAND, (v/wiel, luchtband, 2530-17-600-0635)	2	+	+	+	fig. 6-2
11	2530-17-700-0639	U0042//1140	DRUKRING, LUCHTBAND, (v/wiel, luchtband, 2530-17-614-9301)	2	+	+	+	fig. 5-2
12	3110-17-029-0586	H0866//32206	LAGER, KEGEL, RADAXIAAL, 30 x 62 x 21.5 mm, wielnaaf, bu	2	+	+	+	fig. 4-4

1	3110-17-029-0689	H0866//32209	LAGER, KEGEL, RADAXIAAL, 45 x 85 x 25 mm, wielnaaf, bi	2	+	+	+	fig. 4-2	
2	5310-17-004-9163	D8286//B18DIN74361	MOER, KRAAG, zesk St, B18, vcad, (wielmoer)	12	+	+	+	fig. 4-12	
3	5310-17-007-1972	D8208//M24x3/332A H0001//188068	MOER, KROON, zesk kroon in het zesk, St, M24 x 3, vcad, naaf/as	2	+	+	+	fig. 4-5	
4	5315-17-001-6689	D8286//5x50DIN94	PEN, SPLIT, St, 5 x 50 mm, gefosf	2	+	+	+	fig. 4-6	
5	2530-17-006-8107	D8208//22571 H0001//188051	NAAF	2		+	+	fig. 4-3	r
6	2530-17-002-5682	D8208//494010 H0001//188053	REMTROMMEL	2	%	+	+	fig. 4-1	r
7	5310-17-015-9585	D8286//C18.5DIN74361	RING, VEER-, CONISCH, St, C18.5, vcad, (wielmoer)	12	+	+	+	fig. 4-11	
8	5315-17-004-7742	D8286//5x14DIN1472	STIFT, KERF, pas, St, 5 x 14 mm	12	+	+	+		
9	5307-17-007-1986	D8208//EB18//15796-1B H0001//188054	TAPE IND, BORST EN VERLOOP- (wielbout)	12	+	+	+	fig. 4-10	
10	5310-17-003-5903	D8286//M20x1.5DIN936	MOER, ZESKANT, laag, St, M20 x 1.5, vcad	12	+	+	+	fig 4-9	
11	2530-17-614-9301	U0042//2867	WIEL, LUCHTBAND, 6.50 - 16 (Engelse velg) Verstrekken totdat de voorraad is uitgeput, verstrek daarna:	2	+	+	+	fig 5-1+2+3	r
12			WIEL, LUCHTBAND, 2530-17-600-0635						
13	2530-17-600-0635	U0042//W2878 H0001//11N65H614	WIEL, LUCHTBAND, m/drukkring, 6.50 - 16, bolling 54 (Amerk velg)	2	+	+	+	fig. 6-1+2	r
			1313 - BANDEN						
14	2610-17-002-9826	D0198//155202	BAND, LUCHT, BINNEN, 9.00 - 16	2	+	+	+		r
15	2610-17-004-9907	D0198//150802	BAND, LUCHT, BUITEN, 10 koorlagen, terreinprofiel, 9.00 - 16, (Amerikaanse velg)(v/wiel 2530-17-600-0635)	2	+	+	+		r
16	2610-17-029-4359	00000//511720	BAND, LUCHT, BUITEN, 10 koordlagen, terreinprofiel, 9.00 - 16, (Engelse velg)(v/wiel 2530-17-614-9301)	2	+	+	+		r
17	2640-00-050-1229	00000//501229	BINNENVENTIEL, LUCHTBAND	2	+	+	+		
18	2640-17-701-7173	00000//520944	DOP, STOF, LUCHTBANDVENTIEL	2	+	+	+		
19	5330-17-003-8181	H0099//Vtg 14/7 III	PAKKINGRING, ru, 8 x 25 x 3 mm (ventiel)	2	+	+	+		
20	2530-17-022-5337	D0198//159100	VELGLINT, 9.00 - 16	2	+	+	+		

Volgnr	Artikelnummer		Artikelomschrijving	aantal gemon- teerd	2e ech	3e ech	4e ech	Opmerkingen
	NATO Stocknummer	Fabrieksnummer						
	1	2						
			GROEP 13 - NAVEN, REMTROMMELS EN WIELEN (vervolg) 1313 - BANDEN (vervolg)					
1	2640-17-029-5316	H0099//Vtg 14/8-11	VENTIEL, LUCHTBAND, cp1, opdraaibaar 2 x gebogen	2	+	+	+	
			GROEP 15 - CHASSIS 1503 - TREKOOG en TREKBALKEN					
2	5306-17-007-1626	H0099//5468 <sup>e</sup> -C H0632//3177-63	BOUT, ZESKANT, St, 1/4 in x 28 NF-2 x 45 mm, v/begrenzen scheurpenhouder	1	+	+	+	
3	5310-17-017-9933	00000//120367	MOER, ZESKANT, St, 1/4 in x 28 UNF - 2B, vcad	1	+	+	+	
4	5310-17-002-0309	H1266//N1197-B-L-6.7	RING, VEER-, RECHT, St, 1/4 in	1	+	+	+	
4a	5310-17-029-6347	D8286//M20x120DIN931-8.8	BOUT, ZESKANT, St, M20 x 120, vcad (i.p.v. PEN 2510-17-006-8130 indien TB (MO)-VTW-013/0 is uitgevoerd)	2	+	+	+	
4b	5310-17-032-4889	D8286//M20DIN 935-6S	MOER, KROON, zesk, kroon in het zesk, St, M20, vcad	2	+	+	+	
4c	5315-17-001-6676	D8286//4x40DIN94 St	PEN, SPLIT-, St, 4 x 40 mm, gefosf	2	+	+	+	
5	2510-17-006-8129	H0099//13038b H0001//182478	DRAAGARM	2		+	+	
6	5306-17-006-8090	H0099//13043b H0001//182475	BOUT, ZESKANT, St, 3/8 in x 24 NF - 2 x 76.5 mm	2		+	+	
7	5310-17-024-2958	00000//120369	MOER, ZESKANT, St, 3/8 in x 24 UNF - 2B, vcad	2		+	+	
8	5310-17-003-7979	D8286//B10-DIN127	RING, VEER-, RECHT, B10	2		+	+	
9	2540-17-023-1399	H0099//13024b H0001//182491	HUIS, trekooqblok	1				
10	5306-17-007-7556	00000//181698	BOUT, ZESKANT, St, 1/2 in x 20 UNF - 2A x 1.1/4 in, vcad	2				
11	5306-17-007-8060	00000//181701	BOUT, ZESKANT, St, 1/2 in x 20 UNF - 2A x 1.5/8 in, vcad	4				
12	5310-17-017-9932	00000//120371	MOER, ZESKANT, St, 1/2 in x 20 UNF - 2B, vcad	6				
13	5310-17-003-7984	D8286//B14DIN127	RING, VEER-, RECHT, St, B14	6				
14	2540-17-004-2304	H0099//11043a H0001//182494	KETTINGSAMENSTEL, ENKELVOUDIG, 2 - pen trekooqblok 2 - pen draagarm	4	+	+	+	

1	2540-17-004-2307	H0099//17902 H0001//182915	KETTINGSAMENSTEL, ENKELVOUDIG, (veiligheidsketting)	2	+	+	+	
2	4730-17-007-1812	00000//504208	NIPPEL, SMEER - hydr, recht, 1/8 in NPT, (trekoog)	1	+	+	+	
3	2510-17-006-8128	H0099//11042b H0001//182495	PEN, v/grendelen draagarm	2		+	+	
4	2510-17-006-8130	H0099//13044a H0001//182474	PEN, trekoogblok	2		+	+	
5	2540-17-007-2600	H0099//13047a/Li	PLAAT, m/oog, li, v/veiligheidsketting	1				
6	2510-17-007-2608	H0099//13047a/Re	PLAAT, m/oog, re, v/veiligheidsketting	1				
7	2510-17-801-0436	H0003//FF-123	PLAAT, v/strop, trek balk (alleen voor type 2330-17-704-3166)	2				
8	2540-17-002-6039	H0099//7984b H0001//126031	SCHEURPENHOUDER	1		+	+	
9	5306-17-015-9098	00000//181707	BOUT, ZESKANT, St, 1/2 in x 20 UNF - 2A x 2.1/4 in, vcad	1		+	+	
10	5310-17-017-9932	00000//120371	MOER, ZESKANT, St, 1/2 in x 20 UNF - 2B, vcad	1		+	+	
11	5310-17-003-7984	D8286//B14D IN127	RING, VEER-, RECHT, St, B14	1		+	+	
12	4720-00-235-4127	00000//33-H-774	SLANG, RUBBER, GELAAGD, 1.5/8 in ID, (L 90 mm)	nb	+	+	+	per ft
13	4030-17-006-2147	H0099//Svtg 3193	SLUITING, St, type I, 10 mm dik, beenwijdte 17 mm, vcad	2	+	+	+	
14	2540-17-700-1269	H0003//FF-107	TREKBALK, (alleen voor type 2330-17-704-3166)	2		+	+	
15	2510-17-007-2159	H0099//11011 Li	TREKBALK, li (alleen voor type 2330-17-022-0069 en 2330-17-704-3165)	1		+	+	
16	2510-17-007-2156	H0099//11011 Re	TREKBALK, re (alleen voor type 2330-17-022-0069 en 2330-17-704-3165)	1		+	+	
17	5306-17-007-7556	00000//181698	BOUT, ZESKANT, St, 1/2 in x 20 UNF - 2A x 1.1/4 in, vcad	6		+	+	
18	5310-17-017-9932	00000//120371	MOER, ZESKANT, St, 1/2 in x 20 UNF - 2B, vcad	6		+	+	
19	5310-17-003-7984	D8286//B14D IN127	RING, VEER-, RECHT, St, B14	6		+	+	
20	2540-17-006-8092	H0099//6599f H0001//126029	TREKOOGBLOK	1	+	+	+	

Volgnr	Artikelnummer		Artikeloomschrijving	aantal gemon- teerd	2e ech	3e ech	4e ech	Opmerkingen
	NATO Stocknummer	Fabrieksnummer						
	1	2						
			GROEP 15 - CHASSIS (vervolg) 1503 - TREKOOG en TREKBALKEN (vervolg)					
1	2540-17-002-6302	H0099//Svtg-38 B2	TREKOOG, cp1 m/kroonmoer	1	+	+	+	
2	5315-17-001-6712	D8286//8x60DIN94	PEN, SPLIT; St, 8 x 60 mm, gefosf	1	+	+	+	
3	5306-17-700-0606	H0003//HBC-973	U-BOUT, trekbalck (alleen voor type 2330-17-704-3166)	2		+	+	
4	5306-17-002-6257	H0099//11013b H0001//182432	U-BOUT, trekbalck (alleen voor type 2330-17-022-0069 en 2330-17-704-3165)	2		+	+	
5	5310-17-017-0230	00000//271506	MOER, ZESKANT, St, 7/16 in x 20 UNF - 2B, vcad	8		+	+	
			1507 - PARKEERSTEUN					
6	2540-17-004-2304	H0099//11043a H0001//182494	KETTINGSAMENSTEL, ENKELVOUDIG, pen parkeersteun	4	+	+	+	
7	2530-17-002-5674	H0099//13035a H0001//132481	PARKEERBEUGEL	1			+	
8	5306-17-007-7542	00000//181637	BOUT, ZESKANT, St, 3/8 in x 24 UNF - 2A x 1 in, vcad	4			+	
9	5310-17-024-2958	00000//120369	MOER, ZESKANT, St, 3/8 in x 24 UNF - 2B, vcad	4			+	
10	5310-17-003-7979	D8286//B10DIN127	RING, VEER-, RECHT, St, B10	4			+	
11	2530-17-002-5689	H0099//11041 H0001//182421	PARKEERSTEUN, INTREKBAAR, AANHANGER	4	+	+	+	
12	2510-17-006-8128	H0099//11042b H0001//182495	PEN, v/grendelen parkeersteun	4		+	+	

		GROEP 16 - VERING							
		1601.3 - VERING							
1	5306-17-002-6346	H0099//11017a H0001//182428	BOUT, KAASKOP, St, 5/16 in x 24 NF - 2 x 90 mm, (torenbout)	2					+
2	5310-17-017-9937	00000//120368	MOER, ZESKANT, St, 5/16 in x 24 UNF - 2B, vcad	2					+
3	2510-17-006-8121	H0099//11022a H0001//182509	BOUT, KRAAG, St, 5/8 in x 18 NF - 2 x 97 mm (veerbout)	6	+	+			+
4	5310-17-007-1025	00000//125384	MOER, KROON, zesk, kroon in het zesk, St, 5/8 in x 18 UNF - 2B, vcad	6	+	+			+
5	5315-17-001-6676	D8286//4x40DIN94	PEN, SPLIT, St, 4 x 40 mm, gefosf	6	+	+			+
6	5340-17-002-5494	H0099//11023a H0001//132508	BUS, AFSTAND, St, 17.5 x 28 x 8 mm, (veerbout)	2	+	+			+
7	5340-17-007-2130	H0099//11016a/16 H0001//346209 H0702//5090/444	BUS, AFSTAND, klem, veerpakket, voertuig, groot	4					+
8	5306-17-800-9845	00000//124064	BOUT, ZESKANT, St, 1/4 in x 28 UNF - 2A x 2.1/2 in, vcad	4					+
9	5310-17-017-9933	00000//120367	MOER, ZESKANT, St, 1/4 in x 28 UNF - 2B, vcad	4					+
10	2510-17-002-5683	H0099//11016a/13 H0001//183564	KLEM, VEERPAKKET, VOERTUIG, groot	4					+
11	2510-17-007-1098	H0099//11016a/11 H0001//183563	KLEM, VEERPAKKET, VOERTUIG, klein	4					+
12	5320-17-003-3302	D8286//8x20DIN660 ST34	NAGEL, KLINK, MASSIEF, bolkop, St, 8 x 20 mm	8					+
13	3120-17-002-5492	H0099//11018b H0001//182427	LAGER, GLIJ-, BUS, brons, 16 x 22 x 45 mm	6		+			+
14	5310-17-017-9932	00000//120371	MOER, ZESKANT, St, 1/2 in x 20 UNF - 2B, vcad (U-bout)	16	+	+			+
15	4730-17-007-1812	00000//504208	NIPPEL, SMEER-, hydr, recht, 1/8 in NPT, (kraagbout)	6	+	+			+
16	2510-17-006-8093	H0099//11019a H0001//182426	SCHOMMEL, VEERPAKKET, VOERTUIG	2		+			+
17	5306-17-700-1258	H0003//HBC972	U-BOUT, m/moeren (alleen voor type 2330-17-704-3166)	4	+	+			+

Volgnr	Artikelnummer		Artikelomschrijving	aantal gemon- teerd	2e ech	3e ech	4e ech	Opmerkingen
	NATO Stocknummer	Fabrieksnummer						
	1	2						
			GROEP 16 - VOERING (vervolg) 1601,3 - VERING (vervolg)					
1	5306-17-002-6253	H0099//11021 H0001//182424	U-BOUT, m/moeren (alleen voor type 2330-17-022-0069 en 2330-17-704-3165)	4	+	+	+	
2	2510-17-002-6055	H0099//11016a/10 H0001//183553	VEER, BLAD, hoofdblad nr 1, m/lagerbussen	2			+	
3	2510-17-002-6056	H0099//11016a/9 H0001//183554	VEER, BLAD, hoofdblad nr 2	2			+	
4	2510-17-002-6054	H0099//11016a H0001//182429	VEERPAKKET, VOERTUIG, m/lagerbussen	2	+	+	+	
5	2510-17-801-0433	H0003//EE324	VEERPLAAT, veerstrop (U-bout) (alleen voor type 2330-17-704-3166)	2		+	+	
6	2510-17-006-8132	H0099//11020 H0001//182425	VEERPLAAT, veerstrop (U-bout) (alleen voor type 2330-17-022-0069 en 2330-17-704-3165)	2		+	+	
			1602 - HULPVERING					
7	2510-17-700-0591	H0003//EE108	HULPVEER, St, (alleen voor type 2330-17-704-3166)	2		+	+	
8	5306-17-015-9058	00000//181643	BOUT, ZESKANT, St, 3/8 in x 24 UNF - 2A x 1.1/2 in, vcad	4		+	+	
9	5310-17-024-2958	00000//120369	MOER, ZESKANT, St, 3/8 in x 24 UNF - 2B, vcad			+	+	
10	5310-17-003-7979	D8286//B10D IN127	RING, VEER-, RECHT, St, B10	4		+	+	
11	5340-17-007-1624	H0864//RT103 H0001//156877	TRILLINGSISOLATOR, ru (alleen voor type 2330-17-022-0069 en 2330-17-704-3165)	2	+	+	+	

Volgnr	Artikelnummer		Artikelomschrijving	aantal gemon- teerd	2e ech	3e ech	4e ech	Opmerkingen
	NATO Stocknummer	Fabrieksnummer						
	1	2						
			GROEP 17 - SPATSCHERMEN 1701 - SPATSCHERMEN					
1	2510-17-007-2174	H0003//FF-126	HOEKSTEUN, spatscherm, achter (alleen voor type 2330-17-704-3166)	2	+	+	+	
2	2510-17-800-1838	H0003//FF-127	HOEKSTEUN, spatscherm, vóór (alleen voor type 2330-17-704-3166)	2	+	+	+	
3	5306-17-007-7530	00000//181593	BOUT, ZESKANT, St, 5/16 in x 24 UNF - 2A x 5/8 in, vcad	8	+	+	+	
4	5310-17-017-9937	00000//120368	MOER, ZESKANT, St, 5/16 in x 24 UNF - 2B, vcad	8	+	+	+	
5	5310-17-026-3972	D8286//B8DIN127	RING, VEER-, RECHT, St, B8	8	+	+	+	
6	5340-17-007-1016	H0099//11071 H0001//182276	HOEKSTEUN, spatscherm (alleen voor type 2330-17-022-0069 en 2330-17-704-3165)	4	+	+	+	
7	5306-17-007-7532	00000//181608	BOUT, ZESKANT, St, 5/16 in x 24 UNF - 2A x 1 in, vcad	8	+	+	+	
8	5310-17-017-9937	00000//120368	MOER, ZESKANT, St, 5/16 in x 24 UNF - 2B, vcad	8	+	+	+	
9	5310-17-026-3972	D8286//B8DIN 127	RING, VEER-, RECHT, St, B8	8	+	+	+	
10	2540-17-007-6299	H0099//17568 H0001//182263	LOOPVLAK, TRAP, RUBBER	2	+	+	+	
11	2540-17-002-6050	H0099//11073 H0001//182274	SPATLAP, VOERTUIG	2	+	+	+	
12	2510-17-002-6022	H0099//11070 H0001//182277	SPATSCHERM, VOERTUIG	2	+	+	+	
13	5306-17-007-7532	00000//181608	BOUT, ZESKANT, St, 5/16 in x 24 UNF - 2A x 1 in, vcad	12	+	+	+	
14	5310-17-017-9937	00000//120368	MOER, ZESKANT, St, 5/16 in x 24 UNF - 2B, vcad	12	+	+	+	
15	5310-17-026-3972	D8286//B8DIN127	RING, VEER-, RECHT, St, B8	12	+	+	+	
16	2540-17-002-6049	H0099//11074 H0001//182273	STRIP, spatlap	2	+	+	+	
17	5306-17-006-7107	00000//181003	BOUT, ZESKANT, St, 1/4 in x 28 UNF - 2A x 5/8 in, vcad	8	+	+	+	

Y-CHE.ME

1	2510-17-002-6046	H0099//11072 H0001//182275	STRIP, v/versteviging spatscherm	4	+	+	+
2	2510-17-002-6047	H0099//11075 H0001//182272	STRIP, zijkant, spatscherm	2	+	+	+
3	5306-17-007-7532	00000//181608	BOUT, ZESKANT, St, 5/16 in x 24 UNF - 2A x 1 in, vcad	8	+	+	+
4	5310-17-017-9937	00000//120368	MOER, ZESKANT, St, 5/16 in x 24 UNF - 2B, vcad	8	+	+	+
5	5310-17-026-3972	D8286//B8DIN127	RING, VEER-, RECHT, St, B8	8	+	+	+
			GROEP 18 - TANK en LEIDINGEN				
			1808 - SLANGENREK				
6			REK, zuigslang	1	+	+	+
7	5306-17-007-7535	00000//181614	BOUT, ZESKANT, St, 5/16 in x 24 UNF - 2A x 1 1/2 in, vcad	10	+	+	+
8	5310-17-017-9937	00000//120368	MOER, ZESKANT, St, 5/16 in x 24 UNF - 2B, vcad	10	+	+	+
9	5310-17-026-3972	D8286//B8DIN127	RING, VEER-, RECHT, St, B8	10	+	+	+
			1811.1 - WATERTANK				
10	5340-17-006-5947	H0001//183717	CANVAS, strook, tank/chassis	4			+
11	2590-17-007-3982	H0099//11079f H0001//182271	DEKSEL, AFTAP, VOERTUIGOPBOUW, St, 1 1/4 in BSP	1	+	+	+
12	2540-17-004-2304	H0099//11043a H0001//182494	KETTINGSAMENSTEL, ENKELVOUDIG, v/aftapstop	1	+	+	+
13	5320-17-004-4507	D8286//3x10DIN660	NAGEL, KLINK-, MASSIEF, bolkop, St, 3 x 10 mm	1	+	+	+
14	5330-17-703-1857	H0001//183718	PAKKINGRING, ru, aftapstop	1	+	+	+
15	5310-17-017-8587	00000//131014	RING, SLUIT-, St, 5/32 x 3/8 x 0.049 in, vcad, ketting, aftapstop	2	+	+	+
16	2510-17-023-0195	H0099//11069 H0001//181837	TANK, WATER (950 liter)	1			+
17	5306-17-007-7556	00000//181698	BOUT, ZESKANT, St, 1/2 in x 20 UNF - 2A x 1 1/4 in, vcad	16			+
18	5310-17-017-9932	00000//120371	MOER, ZESKANT, St, 1/2 in x 20 UNF - 2B, vcad	16			+

za

(3/5) Defait111jst MSN

2330-17-022-0069

r

Volgnr	Artikelnummer		Artikelo omschrijving	aantal gemon- teerd	2e ech	3e ech	4e ech	Opmerkingen
	NATO Stocknummer	Fabrieksnummer						
	1	2						
			GROEP 18 - TANK en LEIDINGEN (vervolg) 1811.1 - WATERTANK (vervolg)					
1	5310-17-003-7984	D8286//B14DIN127	RING, VEER-, RECHT, St, B14  1811.2 - MANGATDEKSEL	16			+	
2	4730-17-801-5045	H0099//11044a pos F	BOCHT, DUBBELE, 3/4 in, vcad, v/ontluchten (in deksel)	1				
3	2130-17-801-5044	H0001//183705 H0099//11044a H0001//182419	MANGATDEKSEL	1				
4	5310-17-002-6077	H0099//11050 H0001//182414	MOER, VLEUGEL, St, 1/2 in x 20 NF - 2, knevelschroef	1	+	+	+	
5	5330-17-007-1839	H0099//11047 H0001//182417	PAKKINGRING, ru, 380 x 424 x 10 mm, mangatdeksel	1	+	+	+	
6	5315-17-003-5725	D8286//12h11x45x35DIN 1433	PEN, CILINDRISCH, m/afgeknotte kegeleinden, radiaal geboord, St, 12h11 x 45 x 35, vcad, knevelschroef	1		+	+	
7	5315-17-605-8328	D8286//12h11x70x60DIN 1433	PEN, CILINDRISCH, m/afgeknotte kegeleinden, radiaal geboord, St, 12h11 x 70 x 60, vcad (sluitkleem, mangatdeksel)	1		+	+	
8	5315-17-605-8329	D8286//12h11x90x80DIN 1433	PEN, CILINDRISCH, m/afgeknotte kegeleinden, radiaal geboord, St, 12h11 x 90 x 80, vcad (v/scharnier mangatdeksel)	1		+	+	
9	5315-17-001-6675	D8286//4x30DIN94	PEN, SPLIT-, St, 4 x 30 mm, gefosf	6		+	+	
10	5310-17-003-6143	D8286//13.5x21x20DIN433	RING, SLUIT-, St, 13.5 x 21 x 2 mm, vcad	6		+	+	
11	5330-17-007-2541	H0099//17574 H0001//182259	RUBBERBAND, MASSIEF, 25 x 10 mm (L 175 mm)	1	+	+	+	
12	5320-17-001-3952	D8286//5x20DIN660	NAGEL, KLINK; MASSIEF, bolkop, alum, 5 x 20 mm	2	+	+	+	
13	5310-00-167-1723	00000//8328089	RING, SLUIT; alum, 0.203 x 0.438 x 0.064 in	2	+	+	+	
14	5305-17-007-1077	H0099//11049 H0001//182415	SCHROEF, KNEVEL, St, 1/2 in x 20 UNF-2	1		+	+	

1	4730-17-006-8703	H0099//17571 H0001//182262	ZEEF, cpl, m/beugel	1		+	+
1811.3 - ZUIGSLANG en PERSLEIDING							
2	4820-17-801-0438	H0003//FF 624-1	BOVENSTUK, voetklep	1			
3	4730-17-611-5975	H0099//Svtg 26/A	KLEM, SLANG, m/worm, St, 7/8 in - 1 1/2 in, vcad (zuigslang)	2	+	+	+
4	4730-17-023-5216	H0001//133155 Zn H0003//HAF 123	KNIESTUK, in- en uitw drd 1 1/4 in, BSP, vcad	3		+	+
5	4730-17-700-0600	H0099//11066b pos A H0001//183708	KOPPELING, pijp 1 1/4 in, persleiding	1			
6	2540-17-703-1862	H0001//302590	MANCHET, leder, voetklep	1		+	+
7	4710-17-023-0196	H0099//11068 H0001//182278	PERSLEIDING, pomp/tank	1			
8	2540-17-703-1863	H0001//302589	RIEM, WEBBING (L 600 mm) zuigslang	2	+	+	+
9	2540-17-703-1864	H0001//302588	RIEM, WEBBING, m/gesp, (L 100 mm) zuigslang	2	+	+	+
10	5310-17-605-8261	D8286//5.8DIN126-Cu	RING, SLUIT, cu, 5.8 x 11 x 1 mm	4	+	+	+
11	5305-17-025-5620	H0099//Svtg 3100	SCHROEF, HOUT, BOLKOP, mess, nr 10 x 1 in	4	+	+	+
12	2540-17-703-1858	H0099//11066b pos E H0001//313025	SLANG, 1 1/4 in ID, L 5000 mm (zuigslang)	1	+	+	+
13	4730-17-703-1861	H0001//183709	SLANGKOPPELING, cpl, m/dubb nippel, slangpilaar en wartelmoer	2	+	+	+
14	4820-17-801-0437	H0003//FF 624	ZUIGKORF, voetklep	1		+	+
15	4320-17-002-6298	H0099//11066b pos F H0001//183721	ZUIGKORFSAMENSTEL, 1 1/4 in	1	+	+	+
1811.4 - KRANEN							
16	4820-17-703-1859	H1009//50018 H0001//183722	AFSLUITER, AFTAP, 1/2 in	4	+	+	+
17	4820-17-707-9169	H0001//339190	AFSLUITER, AFTAP, 3/4 in	1	+	+	+
18			KLEP, ru, 5 x 19 x 3.5 mm (kraan 1/2 in)	4	+	+	+

Volgnr	Artikelnummer		Artikelomschrijving	aantal gemon- teerd	2e ech	3e ech	4e ech	Opmerkingen
	NATO Stocknummer	Fabrieksnummer						
	1	2						
			GROEP 18 - TANK en LEIDINGEN (vervolg) 1811.4 - KRANEN (vervolg)					
1			KLEP, ru, 9 x 27.5 x 4 mm (kraan 1 in)	1	+	+	+	za
2	4730-17-707-9155	H0001//304447 GF241-1"X3/4"	KOPPELSTUK, VERLOOP-, PIJP, m/zesk, St, 1 in x 3/4 in, vzin (v/afsluiter 3/4 in)	1	+	+	+	
			1811.5 - KRANENKAST					
3	2330-17-800-7854	H0099//11057 H0001//182294	ACHTERWAND, kranenkast	2				
4	5306-17-003-5349	D8286//M5x10 DIN933-8G	BOUW, ZESKANT, St, M5 x 10, vcad	16				
5	5310-17-015-7108	D8286//M5DIN934-6S	MOER, ZESKANT, St, M5, vcad	16				
6	5310-17-003-7983	D8286//B5DIN127	RING, VEER-, RECHT, St, B5	16				
7	2510-17-002-6304	H0099//11065 H0001//182281	GRENDEL (kraan 1 in)	1	+	+	+	
8	2510-17-002-6038	H0099//11064 H0001//182282	HOUDER, grandel	1	+	+	+	
9	5306-00-044-5616	00000//445616	BOUW, HOUTDRAAD, vierk kop, St, 1/4 in x 1 in, vcad	4	+	+	+	
10	2510-17-800-7853	H0099//11055	KRANENKAST	2				
11	5306-17-022-0591	00000//181595	BOUW, ZESKANT, St, 5/16 in x 24 UNF - 2A x 3/4 in, vcad	4				
12	5310-17-017-9937	00000//120368	MOER, ZESKANT, St, 5/16 in x 24 UNF - 2B, vcad	4				
13	5310-17-026-3972	D8286//B8DIN127	RING, VEER-, RECHT, St, B8	4				
14	5360-17-007-0494	H0099//11061 Li	VEER, TORSIE, SCHROEFVORMIG, m/linkse bevestiging, kranenkast	2	+	+	+	
15	5360-17-007-0495	H0099//11061 Re	VEER, TORSIE, SCHROEFVORMIG, m/rechtse bevestiging, kranenkast	2	+	+	+	

				1811.6 - AFTAPLEIDINGEN		
1	4730-17-700-0599	H0099//11051b pos C H0001//183714	KNIE, PIJP, 90 <sup>0</sup> , 1/2 in	4		
2	4730-17-025-2076	H0099//11054 H0001//182297	NIPPEL, PIJP, 1/2 in (L 65 mm)	4		
3	4730-17-025-2575	H0099//11052 H0001//182412	NIPPEL, PIJP, 1 1/4 in (L 62 mm)	1		
4	4710-17-025-3622	H0099//11053 H0001//182298	PIJP, STAAL, 1 in (L 395 mm)	2		
5	4730-17-700-0602	H0099//11051b pos B H0001//183712	T-STUK, PIJP, 1/2 in - 1 in - 1/2 in	2		
6	4730-17-700-0601	H0099//11051b pos A H0001//183711	T-STUK, PIJP, 1 in - 1 1/4 in - 1 in	1		
7	4730-17-024-2766	H0099//11051b pos E H0001//183713	T-STUK, PIJP, 1 1/4 in - 1 1/4 in - 1 in, vzin	1		
				GROEP 22 - TOEBEHOREN		
				2202 - REFLECTOREN		
8	9905-17-017-7740	H0033//TPV-1R	REFLECTOR, VERKEERSBEBAKENING, rond, rood	4	+	+
9	9905-17-017-7741	H0033//TPV-1W	REFLECTOR, VERKEERSBEBAKENING, rond, wit	2	+	+
10	5310-17-004-8989	D8286//BM3DIN439	MOER, ZESKANT, laag, St, BM3, vcad	18	+	+
11	5310-17-003-7977	D8286//B3DIN127	RING, VEER-, RECHT, St, B3	18	+	+
12	5305-17-004-6821	D8286//AM3x10DIN86	SCHROEF, BOLKOP, St, AM3 x 10, vcad	18	+	+
				2206 - HANDPOMP		
13	4320-17-002-6299	H0099//17726 H0001//182256	BESCHERMPLAAT, pomp	1		+
14	5306-17-007-7522	00000//181566	BOUT, ZESKANT, St, 1/4 in x 28 UNF - 2A x 3/4 in, vcad	4		+
15	5310-17-017-9933	00000//120367	MOER, ZESKANT, St, 1/4 in x 28 UNF - 2B, vcad	4		+

Volgnr	Artikelnummer		Artikelo omschrijving	aantal gemon- teerd	2e ech	3e ech	4e ech	Opmerkingen
	NATO Stocknummer	Fabrieksnummer						
	1	2						
			GROEP 22 - TOEBEHOREN (vervolg)					
			2206 - HANDPOMP (vervolg)					
1	5310-17-002-0309	H1266//N1197-B-L-6.7	RING, VEER-, RECHT, St, 1/4 in	4		+	+	
2	5306-17-007-7758	D8286//M10x40DIN931	BOUT, ZESKANT, St, M10 x 40, vcad (bevestiging cilinderflens)	4		+	+	fig. 8-9
3	4320-17-630-2789	D4315//956/131 H0001//199341	CILINDER	2				fig. 8-13
4	4340-17-800-5624	D8892//131-5 H0001//199335	DEKSEL, INSPECTIEGAT, zijkant pomp	2				
5	4320-17-630-1914	D8892//WN160a H0001//199333	DRUKPLAAT, manchets	2				
6	2540-17-800-7789	D8892//WN220B H0001//199342	DRIJFSTANG, ZUIGER	2				
7	4320-17-630-1910	D8892//WN115 H0001//199338	FLENS, PIJP, persleiding	1		+	+	fig. 8-1
8	2910-17-630-2689	D8892//WN116 H0001//199339	FLENS, PIJP, zuigleiding	1		+	+	fig. 8-8
9	5306-17-007-7758	D8286//M10x40DIN931	BOUT, ZESKANT, St, M10 x 40, vcad	4		+	+	fig. 8-9
10	5310-17-004-7785	D8286//M10DIN934-6S	MOER, ZESKANT, St, M10, vcad	4		+	+	
10a	5340-17-025-5429	H0001//199343	HANDGREEP, HENDEL, hout	1	+	+	+	
11	2540-17-800-7790	D8892//WN173 H0001//199334	HEFBOOM, 2 armig	1				
12	4320-17-630-1912	D8892//WN222B H0001//199344	HULS, handvat	1	+	+	+	fig. 8-12
13	<del>5340</del> -17-002-6303	H0099//11088 H0001//182265	KLEM, VEER-, pompzwengel	1	+	+	+	
14	5320-17-004-4507	D8286//3x10DIN660	NAGEL, KLINK-, MASSIEF, bolkop, St, 3 x 10 mm	3	+	+	+	
15	4320-17-630-1915	D8892//WN217D H0001//199345	MANCHET, leder, klep	2		+	+	fig. 8-15

1	5310-17-800-8724	D8892//WN104 H0001//199337	MOER, DOP	1			
2	5310-17-004-7785	D8286//M10DIN934-6S	MOER, ZESKANT, St, M10, vcad (bevestiging cilinderflens)	8	+	+	fig. 8-17
3	5330-17-630-1916	D8892//WN226AD H0001//199348	PAKKING, cilinder/huis	2	+	+	fig. 8-5
4	<del>5330</del> 5330-17-630-1908	D8892//WN229A H0001//199347	PAKKING, ru, deksel, vóór	1	+	+	fig. 8-3
5	5330-17-630-1913	D8892//12a H0001//302552	PAKKINGMATERIAAL, 6 mm dik (L 42 cm)	1	+	+	+
6	5330-17-630-1911	D8892//WN226AE H0001//199351	PAKKINGRING, flens persleiding	1	+	+	fig. 8-2
7	5330-17-024-2142	H0001//199350	PAKKINGRING, flens zuigleiding	1	+	+	fig. 8-16
8	4320-17-630-1909	D8892//WN226AC H0001//199349	PAKKINGRING, zijdeksel	2	+	+	fig. 8-11
9	4320-17-002-6365	D8892//131 H0099//11067 H0001//182279	POMP, ZUIGER, HANDAANDRIJVING	1	+	+	+
10	5307-17-025-5508	D8286//AM10x40DIN939	TAPEIND, CILINDRISCH, St, AM10 x 40, vcad (bevestiging cilinderflens)	4	+	+	fig. 8-4
11	4320-17-630-1557	D8892//WN216D H0001//199346	ZUIGER, leder	2	+	+	fig. 8-7
2210 - IDENTIFICATIEPLATEN							
12	<del>9905</del> 9905-17-007-2195	H0099//Vtg 61/2-5-12	PLAAT, IDENTIFICATIE, afmetingen	1			
13	<del>9905</del> 9905-17-007-2197	H0099//Vtg 61/2-5-16	PLAAT, IDENTIFICATIE, chassisnr	1			
14	<del>9905</del> 9905-17-007-2198	H0099//Vtg 61/2-5-1	PLAAT, IDENTIFICATIE, fabrikant	1			
15	<del>9905</del> 9905-17-007-2196	H0099//Vtg 61/2-5-13	PLAAT, IDENTIFICATIE, gewicht	1			
16	<del>9905-17-007-3771</del>	H0099//Vtg 61/2-5-15	PLAAT, INSTRUCTIE, bandenspanning	1			
17	5320-17-015-4303	00000//427079	NAGEL, KLINK-, MASSIEF, bolkop, cu 1/8 x 5/16 in	20			

## NATO STOCKNUMMER INDEX

NSN 1	Ref. geg. 2	Subgroep 3	NSN 4	Ref. geg. 5	Subgroep 6
1240-17-800-8284	GN-302	1201	2530-17-002-6353	GN-303	1201
2130-17-801-5044	GN-304	1811.2	2530-17-003-7235	GN-303	1202
2330-17-800-7853	GN-304	1811.5	2530-17-006-8099	GN-303	1202
2330-17-800-7854	GN-304	1811.5	2530-17-006-8101	GN-302	1201
2510-17-002-5683	GN-303	1601.3	2530-17-006-8102	GN-302	1201
2510-17-002-6022	GN-304	1701	2530-17-006-8105	GN-303	1201
2510-17-002-6038	GN-304	1811.5	2530-17-006-8107	GN-303	1311
2510-17-002-6046	GN-304	1701	2530-17-006-8108	GN-303	1201
2510-17-002-6047	GN-304	1701	2530-17-006-8112	GN-302	1201
2510-17-002-6054	GN-303	1601.3	2530-17-006-8116	GN-303	1202
2510-17-002-6055	GN-303	1601.3	2530-17-007-1082	GN-303	1202
2510-17-002-6056	GN-303	1601.3	2530-17-007-1088	GN-303	1202
2510-17-002-6303	GN-304	2206	2530-17-007-1106	GN-303	1311
2510-17-002-6304	GN-304	1811.5	2530-17-007-2155	GN-307	1201
2510-17-006-8093	GN-303	1601.3	2530-17-007-2549	GN-304	1201
2510-17-006-8121	GN-303	1601.3	2530-17-007-2606	GN-304	1201
2510-17-006-8128	GN-303	1503, 1507	2530-17-015-2892	GN-326	1311
2510-17-006-8129	GN-303	1503	2530-17-022-5337	HN-014	1313
2510-17-006-8130	GN-303	1503	2530-17-600-0635	GN-324	1311
2510-17-006-8132	GN-303	1601.3	2530-17-614-9301	GN-303	1311
2510-17-007-1098	GN-303	1601.3	2530-17-630-1552	GN-303	1202
2510-17-007-2156	GN-303	1503	2530-17-630-1553	GN-304	1100
2510-17-007-2159	GN-303	1503	2530-17-630-1908	GN-304	2206
2510-17-007-2174	GN-304	1701	2530-17-630-2048	GN-303	1202
2510-17-007-2608	GN-303	1503	2530-17-630-2049	GN-303	1202
2510-17-023-0195	GN-304	1811.1	2530-17-630-2050	GN-303	1202
2510-17-700-0591	GN-303	1602	2530-17-630-2051	GN-303	1202
2510-17-800-1838	GN-304	1701	2530-17-630-2052	GN-303	1201
2510-17-801-0433	GN-303	1601.3	2530-17-630-2053	GN-303	1201
2510-17-801-0436	GN-304	1503	2530-17-630-2056	GN-304	1101
2530-17-002-5672	GN-303	1311	2530-17-630-2615	GN-303	1202
2530-17-002-5674	GN-303	1507	2530-17-630-2616	GN-303	1201
2530-17-002-5679	GN-303	1202	2530-17-700-0639	GN-303	1311
2530-17-002-5682	GN-303	1311	2530-17-700-0640	GN-303	1311
2530-17-002-5689	GN-304	1507	2530-17-801-0440	GN-303	1201
2530-17-002-6352	GN-303	1201	2540-17-002-6039	GN-307	1503

## NATO STOCKNUMMER INDEX (vervolg)

1	2	3	4	5	6
2540-17-002-6049	GN-304	1701	4030-17-006-2147	HN-002	1503
2540-17-002-6050	GN-304	1701	4320-17-002-6298	GN-304	1811.3
2540-17-002-6302	GN-307	1503	4320-17-002-6299	GN-304	2206
2540-17-004-2304	GN-303	1503,1507,1811.1	4320-17-002-6365	GN-304	2206
2540-17-004-2307	GN-303	1503	4320-17-630-1557	GN-304	2206
2540-17-006-8092	GN-303	1503	4320-17-630-1909	GN-304	2206
2540-17-007-1075	GN-303	0609.1	4320-17-630-1910	GN-304	2206
2540-17-007-1076	GN-303	0609.1	4320-17-630-1912	GN-304	2206
2540-17-007-2195	GN-307	2210	4320-17-630-1914	GN-304	2206
2540-17-007-2196	GN-307	2210	4320-17-630-1915	GN-304	2206
2540-17-007-2197	GN-303	2210	4320-17-650-2789	GN-304	2206
2540-17-007-2198	GN-307	2210	4340-17-800-5624	GN-304	2206
2540-17-007-2600	GN-303	1503	4710-17-023-0196	GN-304	1811.3
2540-17-007-3771	GN-307	2210	4710-17-025-3622	GN-304	1811.6
2540-17-023-1399	GN-303	1503	4720-00-235-4127	H-007	1503
2540-17-700-1269	GN-304	1503	4720-17-709-1477	HN-007	0617
2540-17-703-1858	GN-304	1811.3	4730-17-003-6512	HN-016	1201
2540-17-703-1862	GN-304	1811.3	4730-17-006-8703	GN-304	1811.2
2540-17-703-1863	GN-304	1811.3	4730-17-007-1812	H-016	1503,1601.3
2540-17-703-1864	GN-304	1811.3	4730-17-023-5216	GN-304	1811.3
2540-17-800-7789	GN-304	2206	4730-17-024-2766	GN-304	1811.6
2540-17-800-7790	GN-304	2206	4730-17-025-2076	GN-304	1811.6
2590-17-007-3982	GN-302	1811.1	4730-17-025-2575	GN-304	1811.5
2610-17-002-9826	HN-014	1313	4730-17-611-5975	HN-006	1811.3
2610-17-004-9907	HN-014	1313	4730-17-700-0599	GN-304	1811.6
2610-17-029-4359	H-014	1313	4730-17-700-0600	GN-304	1811.3
2640-00-050-1229	H-014	1313	4730-17-700-0601	GN-304	1811.6
2640-17-003-7619	HN-014	1313	4730-17-700-0602	GN-304	1811.6
2640-17-701-7173	H-014	1313	4730-17-703-1861	GN-304	1811.3
2910-17-630-2689	GN-304	2206	4730-17-707-9165	GN-304	1811.4
2920-17-709-1541	GN-303	0613.1	4730-17-801-5045	GN-304	1811.2
2925-17-007-1089	GN-304	0613.1	4820-17-703-1859	GN-304	1811.4
3110-17-029-0686	HN-012	1311	4820-17-707-9169	GN-304	1811.4
3110-17-029-0689	HN-012	1311	4820-17-801-0437	GN-304	1811.3
3120-17-002-5491	GN-302	1201	4820-17-801-0438	GN-304	1811.3
3120-17-002-5492	GN-303	1601.3	5305-17-003-5789	HN-001	0617

## NATO STOCKNUMMER INDEX (vervolg)

1	2	3	4	5	6
5305-17-003-5859	HN-001	0613.1	5307-17-007-1986	GN-303	1311
5305-17-004-5821	HN-001	2202	5307-17-025-5508	HN-001	2206
5305-17-004-7911	HN-001	0617	5310-00-167-1723	H-101	1811.2
5305-17-005-3597	HN-001	0609.1	5310-17-001-8160	H-001	0613.1
5305-17-006-8089	GN-303	1201	5310-17-002-0309	GN-244	0609.1, 0613.1
5305-17-007-0498	GN-303	1202	5310-17-002-6077	GN-304	0617, 1503, 2206
5305-17-007-1077	GN-304	1811.2	5310-17-003-1141	HN-001	1811.2
5305-17-017-1226	H-101	1201	5310-17-003-1142	HN-001	1201
5305-17-025-5620	HN-001	1811.3	5310-17-003-5903	HN-001	1311
5306-00-044-5616	H-101	1811.5			
5306-17-002-5253	GN-303	1601.3	5310-17-003-5905	HN-001	0608.1
			5310-17-003-6143	HN-001	1811.2
5306-17-002-5257	GN-304	1503	5310-17-003-6145	HN-001	1201
5306-17-002-6346	GN-303	1601.3	5310-17-003-6164	HN-001	1201
5306-17-003-0310	GN-303	1201	5310-17-003-6767	HN-001	0617
5306-17-003-0313	GN-303	1201	5310-17-003-7977	HN-001	2202
5306-17-003-6349	HN-001	1811.5	5310-17-003-7978	HN-001	1202
5306-17-003-6353	HN-001	1202	5310-17-003-7979	HN-001	0609.1, 1503,
5306-17-006-2610	GN-307	1201	5310-17-003-7983	HN-001	1507, 1602
5306-17-006-7107	H-101	1701	5310-17-003-7984	HN-001	1811.5, 0617
5306-17-006-8090	GN-303	1503	5310-17-003-8217	HN-001	1201, 1503,
5306-17-007-1626	GN-324	1503	5310-17-003-8218	HN-001	1811.1
5306-17-007-1627	GN-303	1202	5310-17-004-7783	HN-001	1201
5306-17-007-7520	H-001	0613.1, 0.617	5310-17-004-7785	HN-001	2206
5306-17-007-7522	H-001	0617, 2206	5310-17-004-7786	HN-001	1202
5306-17-007-7530	H-001	1701	5310-17-004-8986	HN-001	1201
5306-17-007-7532	H-001	0608.1, 0613.1, 1701	5310-17-004-8989	HN-001	2202
5306-17-007-7535	H-001	1808	5310-17-004-9163	HN-014	1311
5306-17-007-7542	H-001	0609.1, 1507	5310-17-004-9952	HN-001	1201
5306-17-007-7556	H-101	1503, 1811.1	5310-17-006-1854	HN-001	0617
5306-17-007-7758	HN-001	2206	5310-17-006-8091	GN-303	1202
5306-17-007-8060	H-101	1503	5310-17-007-1025	H-001	1601.3
5306-17-015-9058	H-001	1602	5310-17-007-1972	GN-303	1311
5306-17-015-9098	H-001	1503	5310-17-007-9906	GN-303	1202
5306-17-022-0591	H-001	1811.5	5310-17-015-1419	HN-001	1201
5306-17-024-2784	HN-001	0617	5310-17-015-7108	HN-001	0617, 1811.5
			5310-17-015-9585	HN-014	1311
5306-17-700-0606	GN-304	1503	5310-17-017-0230	H-101	1503
5306-17-800-9845	H-101	1601.3	5310-17-017-6307	HN-001	0613.1

## NATO STOCKNUMMER INDEX (vervolg)

1	2	3	4	5	6
5310-17-017-8587	H-001	1811.1	5330-17-003-8181	HN-014	1313
5310-17-017-9932	H-001	1201,1503,1601.3 1811.1	5330-17-007-1839	GN-304	1811.2
5310-17-017-9933	H-001	0613.1,0617,1503 1601.3,2206	5330-17-007-2541	GN-304	1811.2
5310-17-017-9937	H-001-	0608.1,1201,1601.3, 0613.1,1701,1808,1811.5	5330-17-024-2142	GN-304	2206
5310-17-022-1832	HN-001	0613.1,0617	5330-17-630-1911	GN-304	2206
5310-17-024-2958	H-001	0609.1,1503,1507 1602	5330-17-630-1913	GN-304	2206
5310-17-025-1228	HN-001	1202	5330-17-630-1916	GN-304	2206
5310-17-026-3214	HN-001	0608.1	5330-17-703-1857	GN-302	1811.1
5310-17-026-3972	HN-001	0608.1,0613,1201, 1701,1808,1811.5	5340-17-002-5493	GN-303	1201
5310-17-605-8261	HN-001	1811.3	5340-17-002-5494	GN-303	1601.3
5310-17-800-8724	GN-304	2206	5340-17-002-5495	GN-303	1201
5315-17-001-6664	HN-001	1201,1202	5340-17-002-5498	GN-303	1201
5315-17-001-6675	HN-001	1201,1811.2	5340-17-003-5498	GN-303	1201
5315-17-001-6676	HN-001	1201,1601.3	5340-17-003-0837	GN-303	1202
5315-17-001-6689	HN-001	1311	5340-17-003-6738	GN-004	0617
5315-17-001-6712	HN-001	1503	5340-17-006-5947	GN-304	1811.1
5315-17-003-5725	HN-001	1811.2	5340-17-006-8086	GN-303	1202
5315-17-003-5760	HN-001	1202	5340-17-006-8087	GN-303	1202
5315-17-003-5764	HN-001	1201	5340-17-006-8088	GN-302	1201*
5315-17-003-7920	HN-001	1201	5340-17-007-0494	GN-304	1811.5
5315-17-003-7921	HN-001	1201	5340-17-007-0495	GN-304	1811.5
5315-17-004-7742	HN-001	1311	5340-17-007-0500	GN-303	1202
5315-17-605-8328	HN-001	1811.2	5340-17-007-1016	GN-304	1701
5315-17-605-8329	HN-001	1811.2	5340-17-007-1017	GN-304	0608.1
5315-17-700-1256	GN-303	1201	5340-17-007-1624	GN-324	1602
5315-17-700-1257	GN-303	1201	5340-17-007-1973	GN-303	1201
5320-17-001-3952	HN-001	1811.2	5340-17-007-2180	GN-324	1601.3
5320-17-003-3302	HN-001	1601.3	5340-17-007-2187	GN-303	1311
5320-17-003-5218	HN-001	1202	5340-17-007-2201	GN-303	1311
5320-17-003-7955	HN-001	1202	5340-17-007-2201	GN-303	1311
5320-17-004-4507	HN-001	1811.1,2206	5340-17-007-6296	GN-304	0613.1
5320-17-015-4303	H-101	2210	5340-17-007-6297	GN-303	0617
5325-17-002-5370	GN-303	0613.1,0617,0617, 1601.3	5340-17-630-1903	GN-307	1201
5325-17-002-5537	GN304	0617	5340-17-700-1260	GN-302	1201
5325-17-024-1830	HN-004	0617	5340-17-709-1542	GN-333	0617
5325-17-700-1258	GN-303	1601.3	5930-17-023-0738	HN-004	0608.1
			5935-00-773-1427	G-744	0617
			5935-17-023-0558	HN-004	0617
			5940-17-003-7143	HN-004	0617
			5940-17-004-9649	HN-004	0617
			5940-17-022-0946	HN-004	0613.1
			5970-17-026-1160	HN-005	0613.1

## NATO STOCKNUMMER INDEX (vervolg)

1	2	3	4	5	6
5975-17-004-5846	GN-348	0613.1,0617			
5975-17-004-5847	GN-307	0613.1,0617			
5975-17-004-5854	GN-307	0613.1,0617			
5975-17-004-5855	GN-307	0613.1,0617			
5975-17-004-5858	GN-307	0613.1,0617			
5975-17-015-8043	GN-348	0613.1,0617			
5975-17-015-8160	GN-348	0617			
5975-17-022-2400	HN-004	0613.1,0617			
5975-17-022-2402	HN-004	0613.1			
5975-17-022-2404	HN-004	0617			
5975-17-025-0857	HN-007	0613.1			
5995-17-707-0008	GN-303	0617			
6145-17-006-2525	HN-005	0613.1			
6145-17-007-1678	HN-005	0617			
6145-17-709-1478	HN-005	0617			
6220-17-007-1564	HN-004	0609.1			
6220-17-023-0556	HN-004	0617			
6220-17-023-2944	HN-004	0609.1			
6220-17-023-3044	HN-004	0609.1			
6220-17-025-0854	HN-004	0609.1			
6240-17-002-6820	HN-004	0609.1			
6240-17-005-3376	HN-004	0609.1			
6240-17-006-6924	HN-004	0609.1			
6240-17-024-4082	HN-004	0609.1			
7220-17-007-6299	GN-304	1701			
7510-17-023-0742	HN-017	Deel I			
9905-17-017-7740	HN-017	2202			
9905-17-017-7741	HN-017	2202			

## FABRIEKSNUMMER-INDEX

FABR. nr 1	SUBGR 2	FABR nr 3	SUBGR 4	FABR nr 5	SUBGR 6
H0033/TPV-1R	2202	H0003/HBC 973	1503	D8286/B8 DIN 127	0608.1
H0033/TPV-1W	2202	H0048/WSS 1020	0617		0613.1
D8892/12a	2206	H0099/SVTG 110C/1	0617		1201
H0099/SVTG 19/A	0613.1 0617	H0099/SVTG 110B/2	0617		1701
H0099//SVTG 26/A	1811.3	U0042/1140	1311	D8286/B10 DIN 127	1808
H0099/SVTG 75	0609.1	D8892/131-5	2206		1811.5
H0099/SVTG 99	0613.1 0617	H0003/HBC-144-6	1201		0609.1
H0864/RT 103	1602	H0003/HBC-144-7	1201	D8286/BM10 DIN 439	1503
D8892/WN 104	2206	H0099/SVTG 2093	1201	H0099/11011 Li	1503
H0003/FF-107	1503	D8892/WN 2160	2206	H0099/11011 Re	1503
H0003/EE 108	1602	H0711/2460	0613.1	H0099/11013 b	1503
H0003/HBC-109	1201	H0711/tek 2516	0613.1	H0099/11016a	1601.3
D8892/WN 115	2206	H0711/tek 2517	0613.1	H0099/11017 a	1601.3
D8892/WN 116	2206	U0042/2867	1311	H0099/11018 b	1601.3
H0003/FF 123	1503	U0042/W 2878	1311	H0099/11019 a	1601.3
H0003/HAF 123	1811.3	H0099/SVTG 3007	0617	H0099/11020	1601.3
H0003/FF 126	1701	H0099/SVTG 3046	0617	H0099/11021	1601.3
H0003/FF 127	1701	H0099/SVTG 3060	0613.1	H0099/11022 a	1601.3
D8892/131	2206	H0099/SVTG 3100	1811.3	H0099/11023 b	1601.3
GF241/1" x 3/4"	1811.4	D8286/B3 DIN 127	2202	H0099/11027 b	1201
H0009/VTG 14/7 III	1313	U0042/3175	1311	H0099/11028	1201
D8892/WN 160a	2206	H0099/SVTG 3193	1503	H0099/11029a	1201
D8892/WN 173	2206	H0099/SVTG 3245	0617	H0099/11030 a	1201
D8892/WN 217 D	2206	D8286/BM3 DIN 439	2202	H0099/11031	1201
D8892/WN 220 B	2206	H0099/SVTG 3648	0613.1	H0099/11032	1201
D8892/WN 222 B	2206	D8932/A 409-3	1201	H0099/11033	1201
D8892/WN 226 AC	2206	D8932/409-7	1201	H0099/11034 a	1201
D8892/WN 226 AD	2206	D8932/A 409-8	1201	H0099/11035	1201
D8892/WN 226 AE	2206	D8286/B4 DIN 127	0617	H0099/11036 a	1201
D8892/WN 229 A	2206	H0099/SVTG 4490	0613.1	H0099/11041	1507
H0003/EE 324	1601.3	D8286/M4 DIN 934	0613.1 0617	H0099/11042 b	1503 1507
H0099/SVTG 38 B2	1503	D8286/B5 DIN 127	0617	H0099/11043 a	1503 1507
H0003/FF 440	1201	H0099/5468 <sup>C</sup> -C	1503	H0099/11044 a	1811.1
H0003/FF 441	1201	H0003/FF 624-1	1811.3	H0099/11044 a pos F	1811.2
H0003/FF 624	1811.3	H0002/6445	0609.1	H0099/11047	1811.2
U0042/902	1311	H0099/6599 f	1503	H0099/11049	1811.2
H0099/SVTG 94/2	0609.1	H0002/6821	0609.1	H0099/11050	1811.2
H0003/HBC 972	1601.3	H0099/7984 b	1503	H0099/11051 b pos A	1811.6
				H0099/11051 b pos B	1811.6
				H0099/11051 b pos C	1811.6
				H0099/11051 b pos E	1811.6
				H0099/11052	1811.6
				H0099/11053	1811.6

## FABRIEKSNUMMER-INDEX

1	2	3	4	5	6
H0099/11054	1811.6	H0560/14177	0617	D8208/8-9-360	1311
H0099/11055	1811.5	H0099/14637	0613.1	H0001/9063X1	1202
H0099/11057	1811.5	H0099/VTG 14/8-11	1313	D8208/M10-1479	1202
H0099/11061 Li	1811.5	H0099/17568	1701	D8286/BM10DIN439-6 S	1201
H0099/11061 Re	1811.5	H0099/17570	0617	D8286/M10DIN934-6 S	2206
H0099/11064	1811.5	H0099/17571	1811.2	H0099/11016a/9	1601.3
H0099/11065	1811.5	H0099/17574	1811.2	H1266/M1197-B-L-6 J	0609.1 0613.1 2206 0617
H0099/11066 b pos A	1811.3	H0099/17641	0613.1		1503
H0099/11066 b pos E	1811.3	H0099/17642	0608.1	00000/120367	0613.1 0617 1503 1601.3
H0099/11066 b pos F	1811.3	H0099/17726	2206		2206
H0099/11067	2206	H0099/17902	1503	00000/120368	0608.1 0613.1 1201 1601.3
H0099/11068	1811.3	D8286/M18 DIN 937	1201		1701 1808
H0099/11069	1811.1	D8208/22571	1311		1811.5
H0099/11070	1701	D8286/AM3x10DIN 86	2202	00000/120369	0609.1 1503 1507 1602
H0099/11071	1701	H0866/32206	1311	00000/120371	1201 1503 1601.3 1811.1
H0099/11072	1701	H0866/32209	1311	H0001/122429	0613.1
H0099/11073	1701	D8286/3x30DIN 94	1201 1202	H0001/123167	0613/1 0617
H0099/11074	1701	00000/33-H-774	1503	00000/124064	1601.3
H0099/11075	1701	D8286/M4x25 DIN 84	0613.1	00000/125384	1601.3
H0099/11079 f	1811.1	H0099/43015 zw	0617	H0001/126029	1503
H0099/11082	0609.1	D8286/4x30 DIN 94	1201 1811.2	H0001/126031	1503
H0099/11083	0613.1	D8286/4x40 DIN 94	1201 1601.3	00000/131014	1811.1
H0099/11084-a	0609.1	D8208/491 GR 11	1202	00000/131015	0613.1
H0099/11088	2206	D8208/491 U 21	1202	H0001/131973	1202
D8286/B12 DIN 127	1202	D8208/491 U 31	1202	H0001/133155 Zw	1811.3
D8286/M12 DIN 934	1202	D8208/491 U 50	1202	H0560/140.002	0608.1
H0099/13010	0617	D8208/494 U 40	1201	H0001/145971	1311
H0099/13024 b	1503	D8208/494 U 70	1201	D0198/150802	1313
H0099/13035 a	1507	H1009/50018	1811.4	D0198/155202	1313
H0099/13038 b	1503	H0001/514 N 13	0617	H0001/156877	1602
H0099/13043 b	1503	D8286/5x50 DIN 94	1311	D0198/159100	1313
H0099/13044 a	1503	D8286/5.8 DIN 126 cu	1811.3	00000/181003	1701
H0099/13047 a Li	1503	D8286/M5 DIN934-6 S	0617 1811.5	00000/181561	0613.1 0617
H0099/13047 a Re	1503	H0099/VTG 61/2-5-1	2210	00000/181566	0617 2206
H1379/1320-1	0609.1	D8286/AM6x12DIN 84	0609.1	00000/181593	1701
H1379/1330-9	0609.1	D8286/AMx25DIN63 cd	0617	00000/181595	1811.5
H0002/13445	0609.1	D8286/M6DIN934-6 S	0617	00000/181608	0608.1 0613.1 1701
H0002/13821	0609.1	D8286/8x60 DIN 94	1503	00000/181614	1808
D8286/B14 DIN 127	1201 1811.1	D8286/M8DIN934-6 S	1201	00000/181637	0609.1 1507

## FABRIEKSNUMMER-INDEX

1	2	3	4	6	7
00000/181643	1602	H0001/182427	1601.3	H0001/183717	1811.1
00000/181698	1503 1811.1	H0001/182428	1601.3	H0001/183718	1811.1
00000/181701	1503	H0001/182429	1601.3	H0001/183721	1811.3
00000/181707	1503	H0001/182432	1503	H0001/183722	1811.4
H0001/181837	1811.1	H0001/182474	1503	H0001/188021	1311
H0001/182256	2206	H0001/182475	1503	H0001/188022	1311
H0001/182257	0608.1	H0001/182478	1503	H0001/188023	1202
H0001/182258	0613.1	H0001/182481	1507	H0001/188024	1202
H0001/182259	1811.2	H0001/182491	1503	H0001/188032	1202
H0001/182262	1811.2	H0001/182493	0617	H0001/188033	1202
H0001/182263	1701	H0001/182494	1503 1507 1811.1	H0001/188038	1202
H0001/182265	2206	H0001/182495	1503 1507	H0001/188039	1202
H0001/182266	0609.1	H0001/182496	1201	H0001/188044	1202
H0001/182267	0613.1	H0001/182497	1201	H0001/188047	1202
H0001/182268	0609.1	H0001/182498	1201	H0001/188048	1202
H0001/182271	1811.1	H0001/182499	1201	H0001/188049	1202
H0001/182272	1701	H0001/182500	1201	H0001/188050	1202
H0001/182273	1701	H0001/182501	1201	H0001/188051	1311
H0001/182274	1701	H0001/182502	1201	H0001/188052	1311
H0001/182275	1701	H0001/182503	1201	H0001/188053	1311
H0001/182276	1701	H0001/182504	1201	H0001/188054	1311
H0001/182277	1701	H0001/182505	1201	H0001/188058	1201
H0001/182278	1811.3	H0001/182507	1201	H0001/188061	1101
H0001/182279	2206	H0001/182508	1601.3	H0001/188063	1201
H0001/182281	1811.5	H0001/182509	1601.3	H0001/188064	1201
H0001/182282	1811.5	H0001/182525	1100	H0001/188065	1201
H0001/182294	1811.5	H0001/182915	1503	H0001/188067	1311
H0001/182297	1811.6	H0001/183553	1601.3	H0001/188068	1311
H0001/182298	1811.6	H0001/183554	1601.3	H0001/199333	2206
H0001/182412	1811.6	H0001/183563	1601.3	H0001/199334	2206
H0001/182414	1811.2	H0001/183564	1601.3	H0001/199335	2206
H0001/182415	1811.2	H0001/183705	1811.2	H0001/199337	2206
H0001/182417	1811.2	H0001/183708	1811.3	H0001/199338	2206
H0001/182419	1811.2	H0001/183709	1811.3	H0001/199339	2206
H0001/182421	1507	H0001/183711	1811.6	H0001/199341	2206
H0001/182424	1601.3	H0001/183712	1811.6	H0001/199342	2206
H0001/182425	1601.3	H0001/183713	1811.6	H0001/199344	2206
H0001/182426	1601.3	H0001/183714	1811.6	H0001-199345	2206

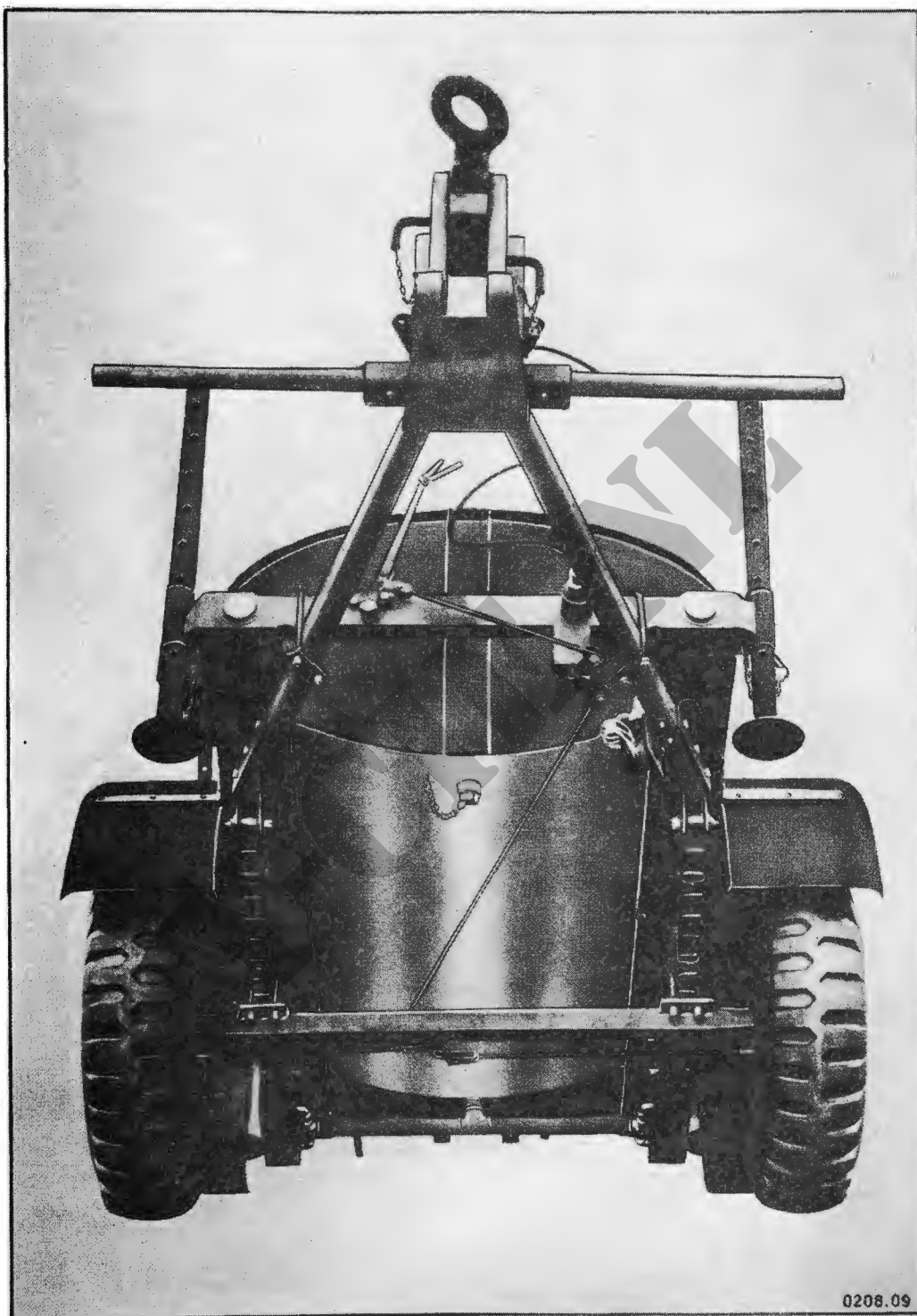
## FABRIEKSNUMMER- INDEX (vervolg)

1	2	3	4	5	6
H0001/199346	2206	D8208/452082	1202	H0001/630 E 130	1202
H0001/199347	2206	D8208/452090	1202	D4315/956131	2206
H0001/199348	2206	D8208/452190	1202	D8286/M10x40 DIN	2206
H0001/199349	2206	D8208/453101	1201	931	
H0001/199350	2206	D8208/453130	1201	D8286/AM10x40 DIN	2206
H0001/199351	2206	D8208/491001 ZG	1202	939	
H0099/2330 S.17	0617	D8208/491030	1202	D8286/A10 DIN	1201
D8286/J 23 DIN	0608.1	D8208/491040	1202	71412	
6798		D8208/491100	1202	H0099/11016a/10	1601.3
D8208/M24x3/332 A	1311	D8208/491110	1202	H0099/11016a/11	1601.3
00000/271506	1503	D8208/491120	1202	H0099/11016a/13	1601.3
H0001/302552	2206	D8208/491130	1202	H0099/11016a/16	1601.3
H0001/302588	1811.3	D8208/491140	1202	H0001/11 N 65H614	1311
H0001/302589	1811.3	D8208/491150	1202	D8286/M12x25 DIN	1202
H0001/302590	1811.3	D8208/491180	1202	933	
H0001/304447	1811.4	D8208/491 G 260	1202	D8286/B18 DIN	1311
H0001/305088	0617	D8208/494010	1311	74361	
D8286/3x10 DIN 660	1811.1	D8208/494060	1201	D8286/M20x1,5 DIN	1311
H0001/313025	1811.3	D8208/494130	1201	936	
H0001/314008	0613.1	00000/501229	1313	D8286/M22x1,5 DIN	0608.1
H0001/314009	0617	D8286/50 DIN 1707	0617	936	
H0001/317649	0613.1	00000/504208	1503	D8286/C4x10 DIN	1202
H0001/317650	0617	H0001/515 N 044	0613.1	7338 cu	
H0632/3177.63	1503	H0001/515 N 048	0617	H0702/5090/444	1601.3
H0001/339190	1811.4	D8208/516050	1311	D8286/M5x10 DIN	1811.5
H0001/344350	1202	D8208/516020	1311	933-8 G	
H0001/344380	1202	D8208/516040	1311	D8286/5x14 DIN 1472	1311
H0001/345810	1202	00000/511720	1313	0617	
H0001/346209	1601.3	D8286/5x20 DIN 660	1811.2	H0001/515 N 0433	0617
H0001/346586	0617	D8286/M5x20 DIN 931	0617	00000/8328089	1811.2
H0001/346587	0613.1	00000/520944	1313	D8208/853/1000	1100
H0001/352215	1202	H0099/ VTG 61/2-	2210	D8286/15x28x3 DIN	1201
H0001/352491	1202	5-12		125	
D8286/AM4x15 DIN	0617	H0099/VTG 61/2-5-	2210	D8208/EB18/15796-1B	1311
84-4 S		13		D8286/C18,5 DIN	1311
00000/420688	1201	H0099/VTG 61/2-5-	2210	74361	
00000/427079	2210	15		H0001/361N016/03	0617
D8286/A4,3 DIN 6798	0613.1	H0099/VTG 61/2-5-	2210	D8208/374-494 U50-	1201
00000/445616	1811.5	16		K	
		D8286/6x16 DIN 660	1202	D8208/374/494 U50-	1201
				L	
				D8286/5,3x11x1 DIN	0617
				125	
				D8286/8x20 DIN 660	1601.3
				ST 34	

## FABRIEKSNUMMER-INDEX (vervolg)

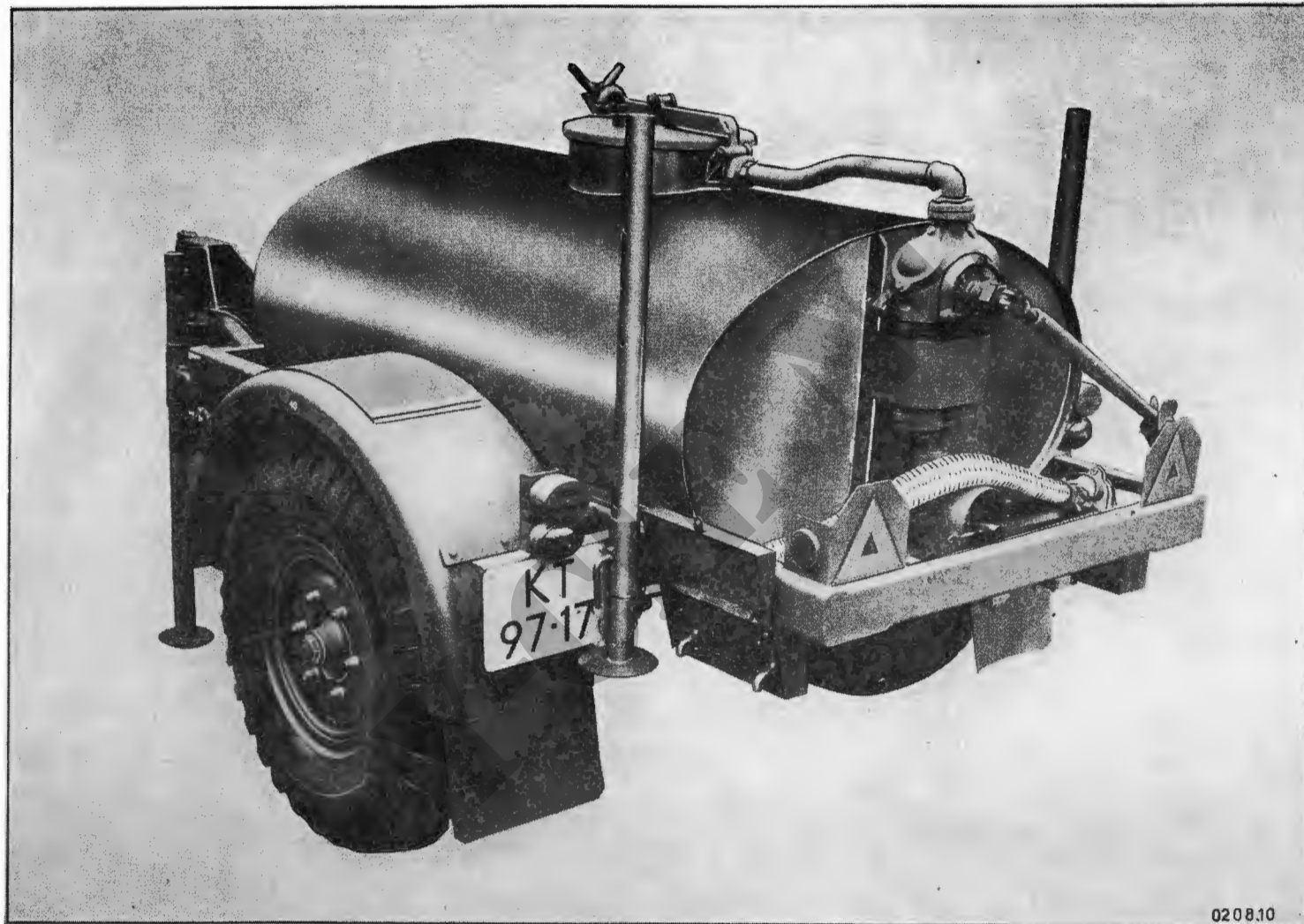
1	2	3	4	5	6
D8286/8,4x17x2	DIN 125	1201			
D8286/9,5x17x2	DIN 126	1201			
D8208/10x40/71752		1201			
D8286/13,5x21x2	DIN 433 cd	1811.2			
77820/60,36928-51	P 1000	0617			
D8208/855 Gr 10/		1101			
D8286/10,5x18x1,5	DIN 433	1201			
D8286/10,5x21x2,5	DIN 125	1201			
H0632/0.930.00.3.	1326	1201			
D8208/9,5x16x1,5/	1441	1202			
D8286/10h11x25x21	DIN 1434	1202			
D8286/10h11x28x24	DIN 1434	1201			
D8286/10h11x30x26	DIN 1436	1201			
D8286/12h11x45x35	DIN 1433	1811.2			
D8286/12h11x70x60	DIN 1433	1811.2			
D8286/12h11x90x80	DIN 1433	1811.2			
D8286/14h11x35x30	DIN 1436	1201			

Y-CHE.ME



0208.09

Vooraanzicht Aanhangwagen



Achteraanzicht aanhangwagen

DL/2330-17-022-0069

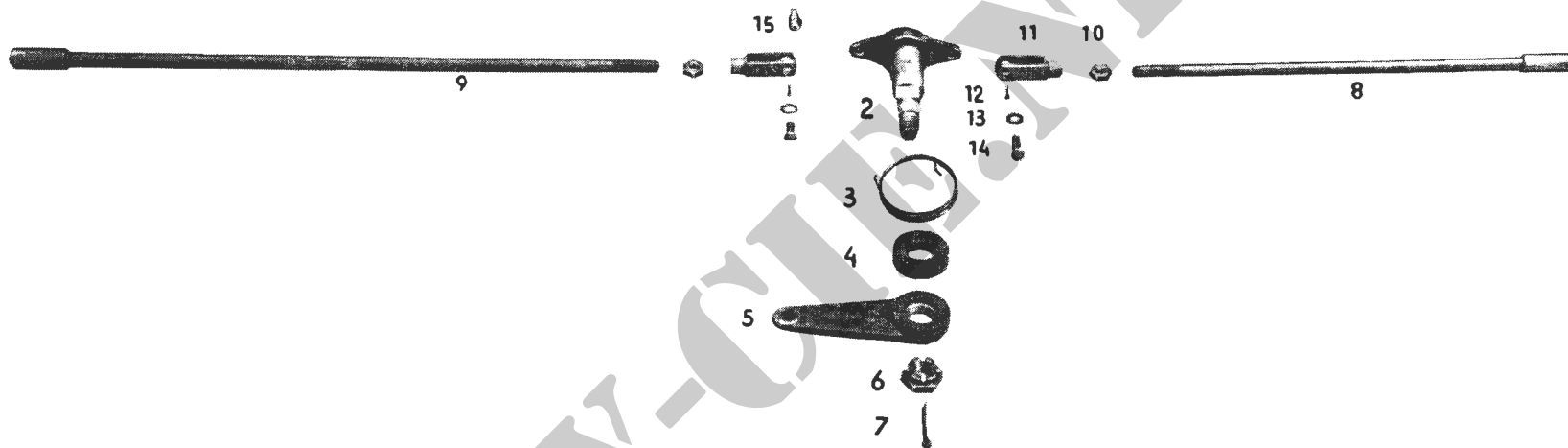


Fig. 1. Evenaar en bed.stangen.

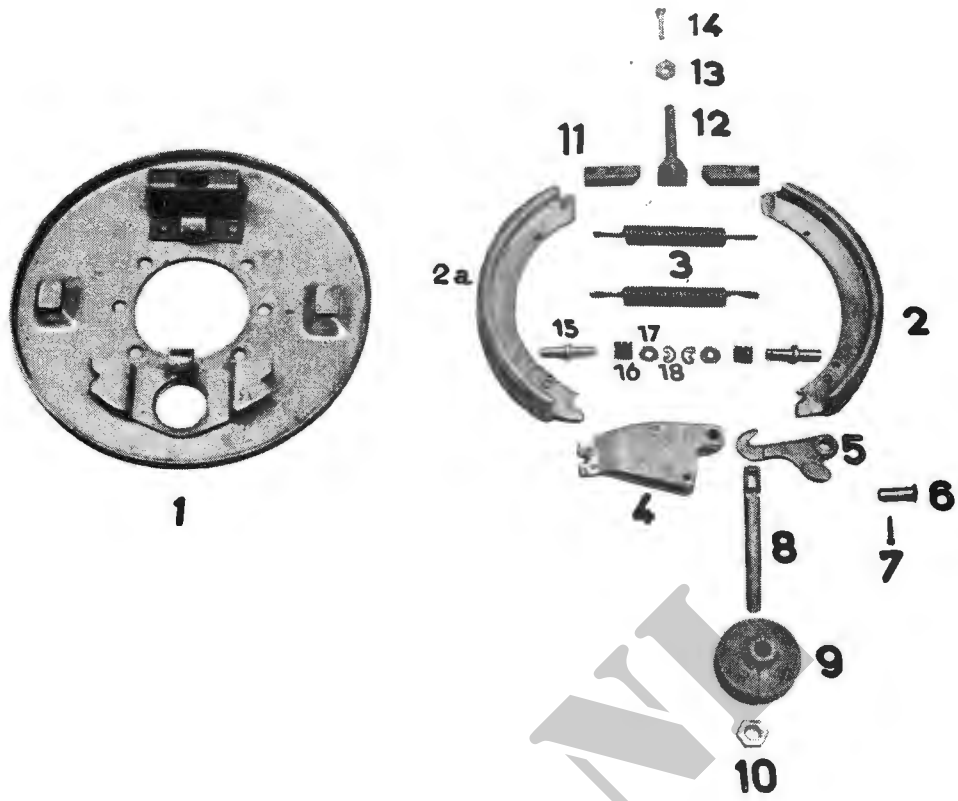


Fig. 2. Wielreinstallatie.

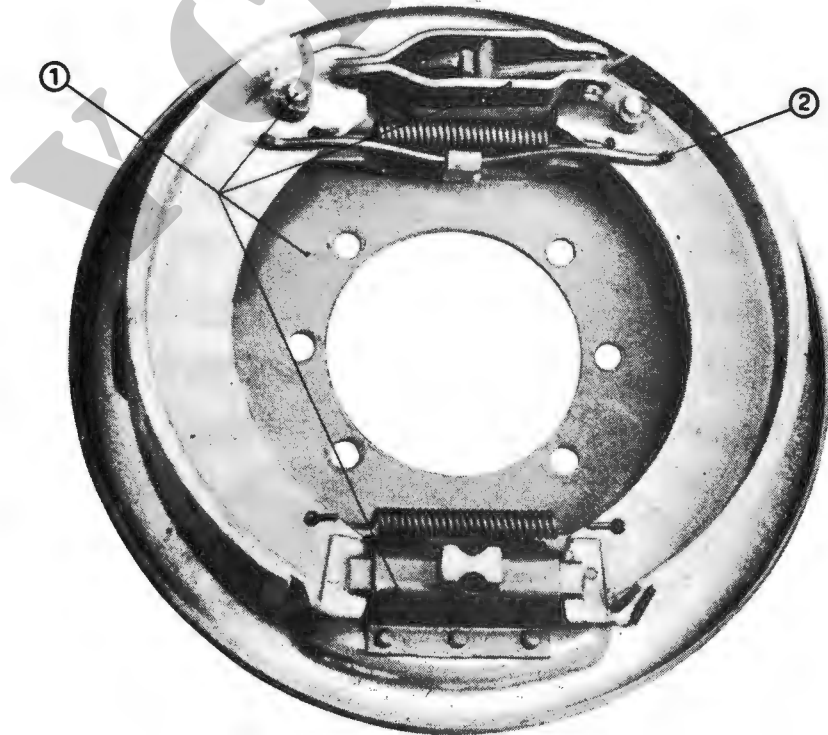


Fig. 3. Remankerplaat.

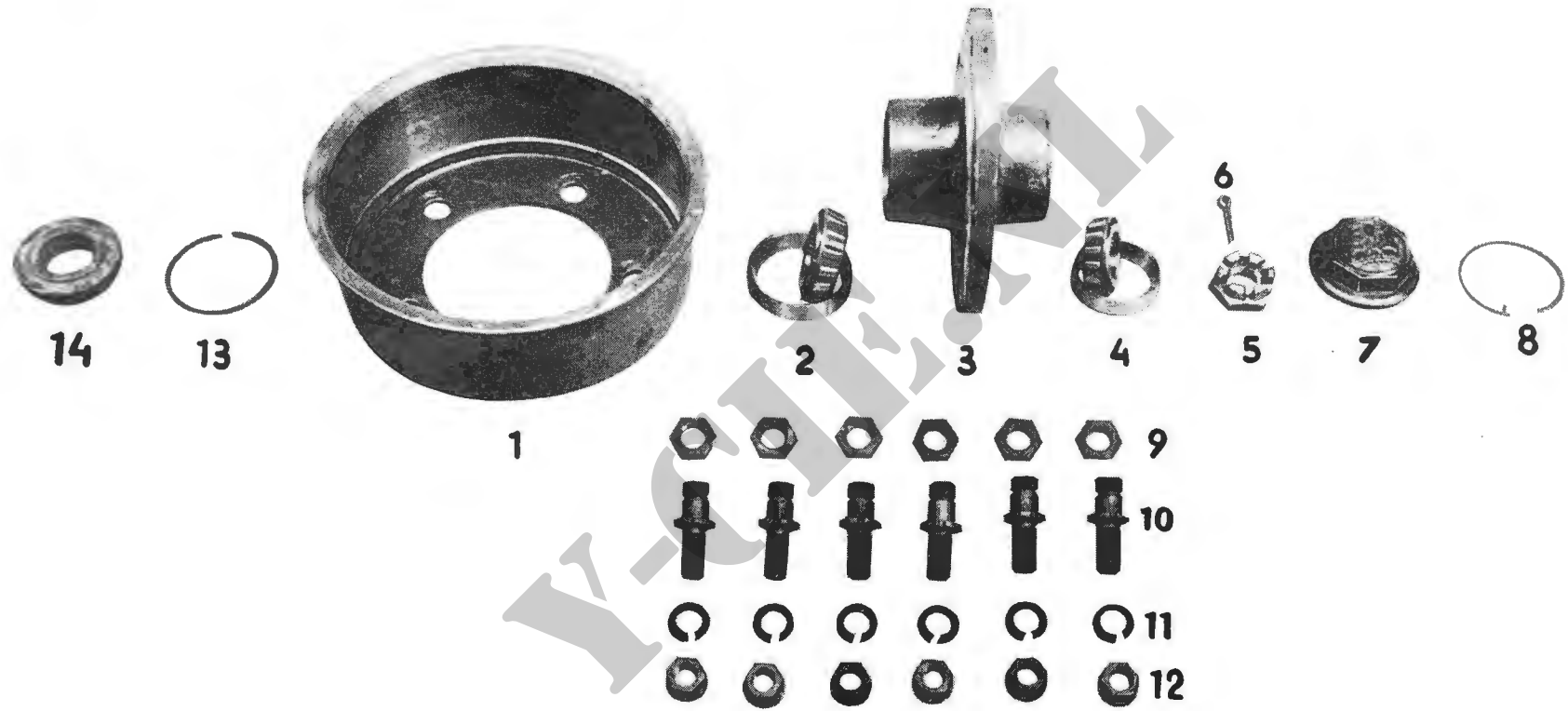


Fig. 4. Naaf en remtrommel.

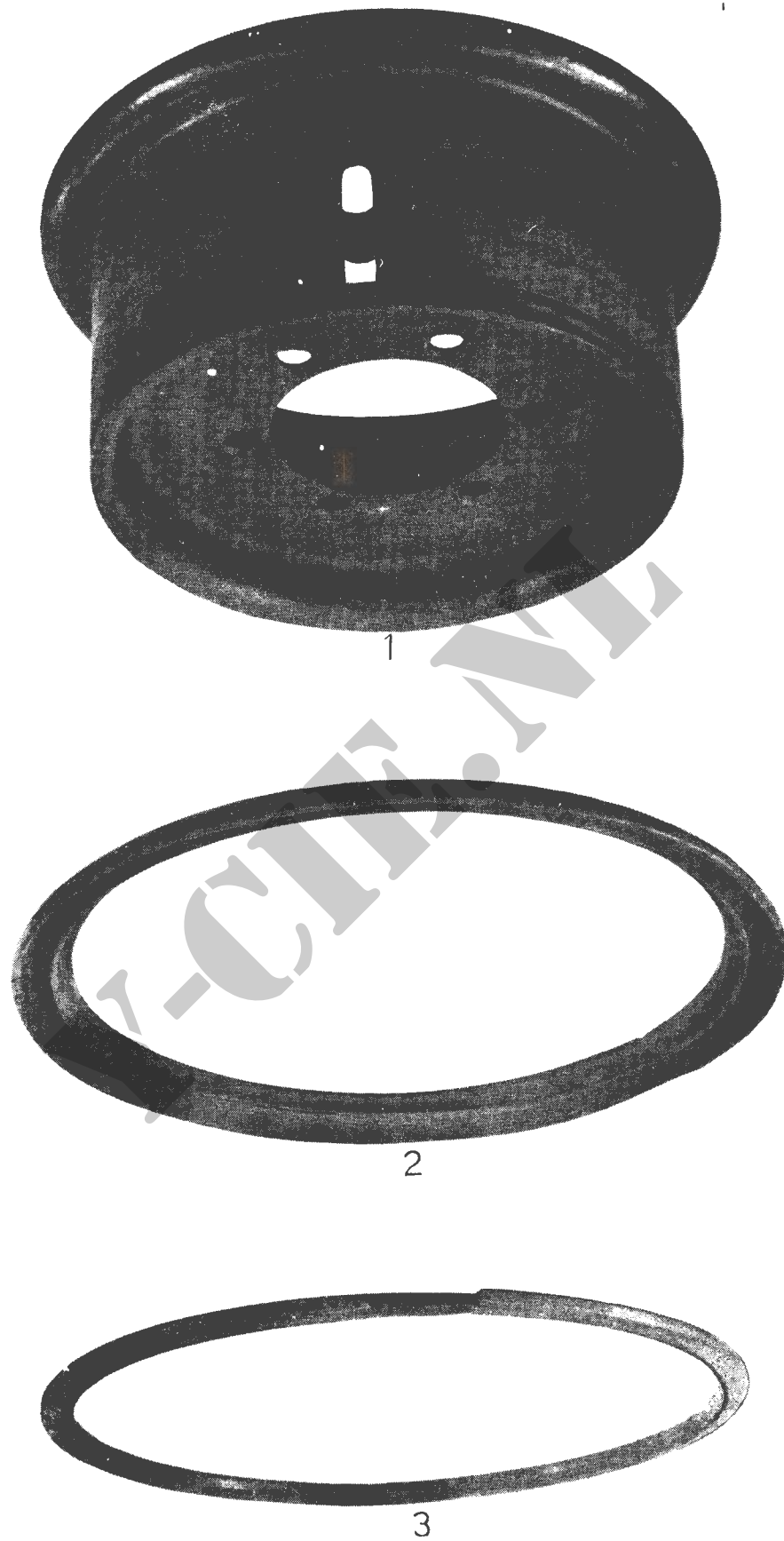


Fig. 5. Wiel (Eng. velg)



Fig. 6. Wiel (Am. velg).

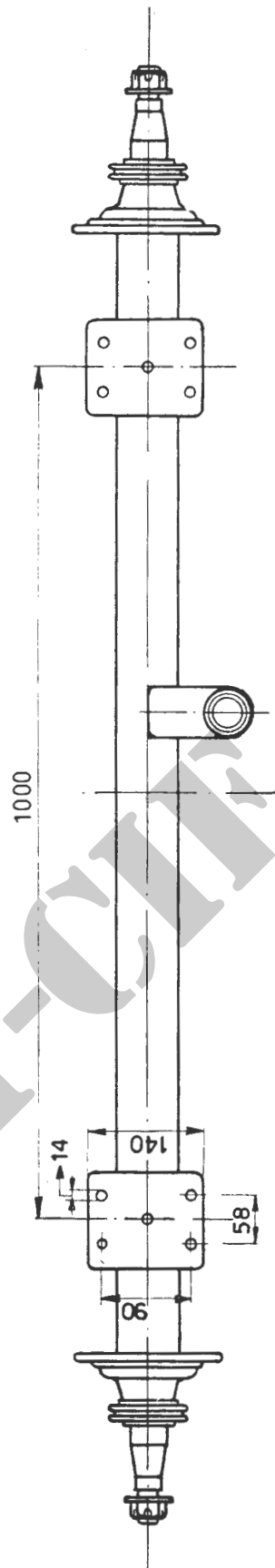


Fig. 7. Aslichaam.

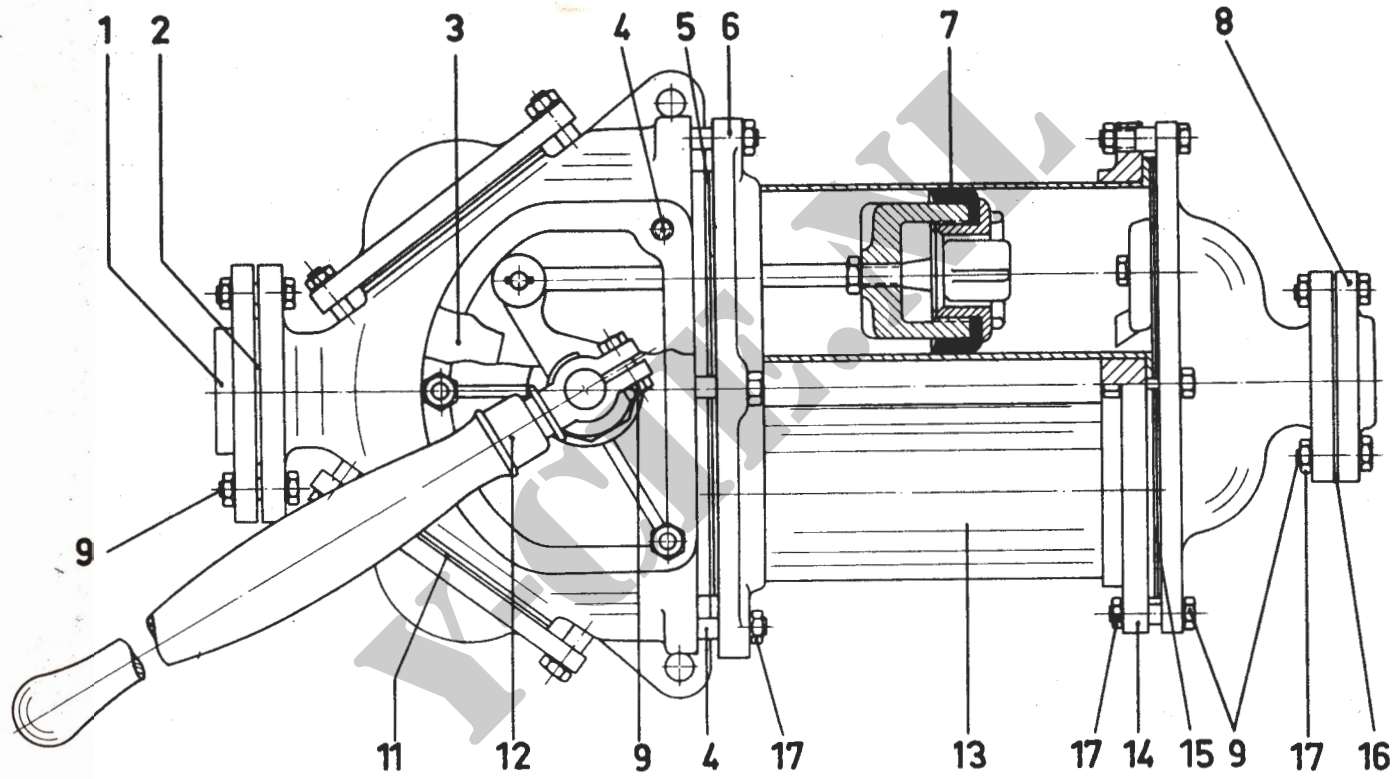


Fig. 8. Handpomp.

Y-CHE.ML