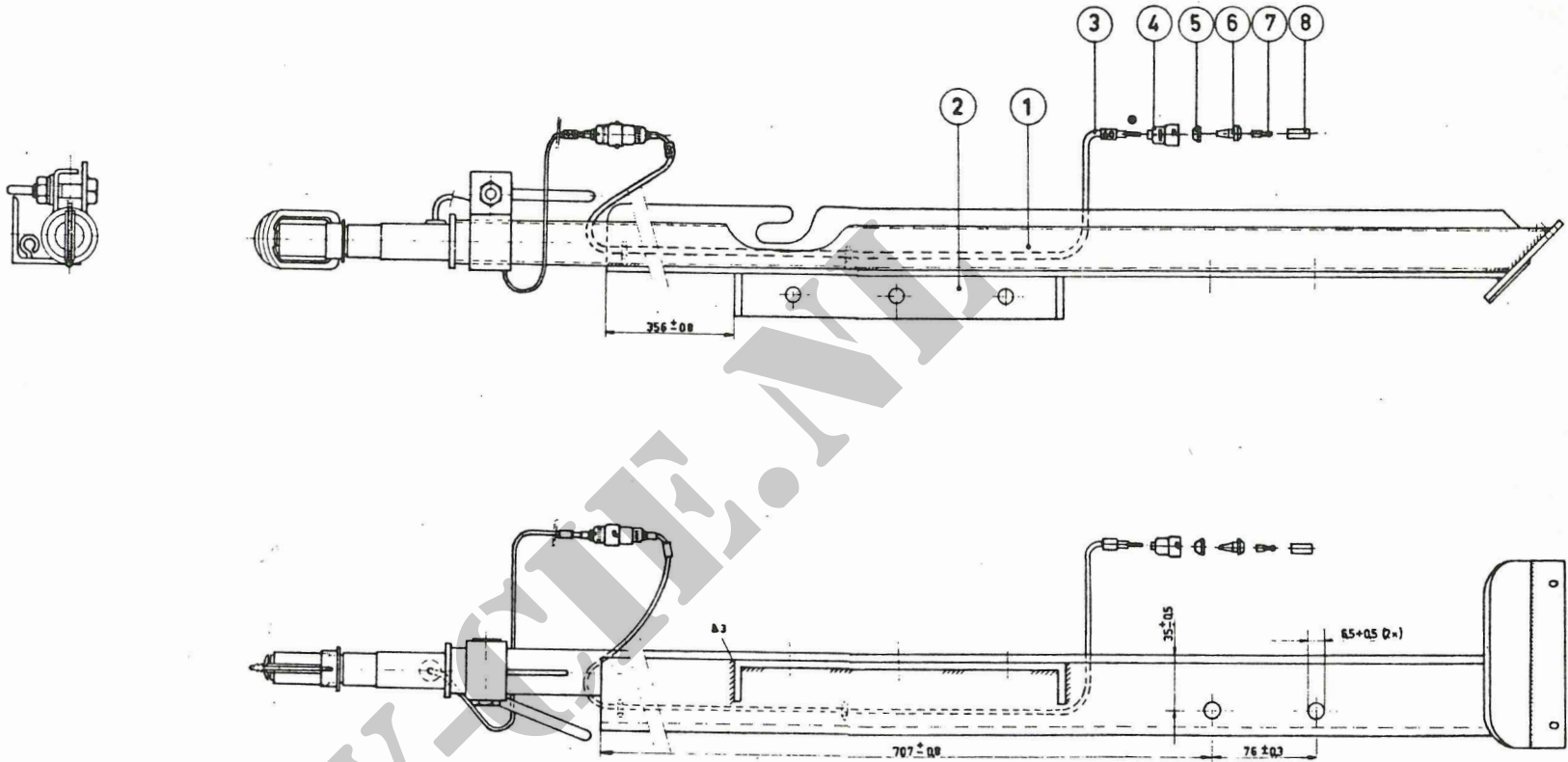


2310.52 - 3

BEHOORT BIJ		WIJZIGINGEN		
Bij de tekening zijn geen wijzigingsnummers vermeld				
Wijz nr	Datum	Reg nr	Par	
1	12 8 '68	5403		



● GESOLDEERD aan POS7 volgens LSn 60 Pb DIN 1707 en zuurvrij vloeimiddel.

1	8	CONTACTBUS, ELEKTRISCHE CONNECTOR	NSN 5935-00-350-9275
1	7	CONTACTPEN, ELEKTRISCHE CONNECTOR	NSN 5940-00-057-2929
1	6	TULE, RUBBER	NSN 5325-17-026-2801
1	5	HULS, ELEKTRISCHE GELEIDER	NSN 5975-00-280-3357
1	4	HULS, ELEKTRISCHE CONNECTOR, vrouwelijk	NSN 5935-00-968-7042
1	3	DRAAD-SAMENSTEL, ELEKTRISCH	Tek. nr. 2310.52 - 9
1	2	Steun	Tek. nr. 2310.52 - 4
1	1	Statief	Tek. nr. 2310.52 - 2

Aant	Pos nr	Aanduiding	GOEDGEKEURD		Bijzonderheden	
		STATIEF	Vtg	MUS		
			dd			
STOCK NR		A2	Schaal 1:25	MATEN IN mm	20°C	
Centraal Constructie Bureau		KWARTIERMEESTER-GENERAAL		2310.52 - 3		
				0000		

Get: [Signature] Grz: [Signature] Afd. Controle: [Signature] Hoofd CCB: [Signature]

2310.52 - 10

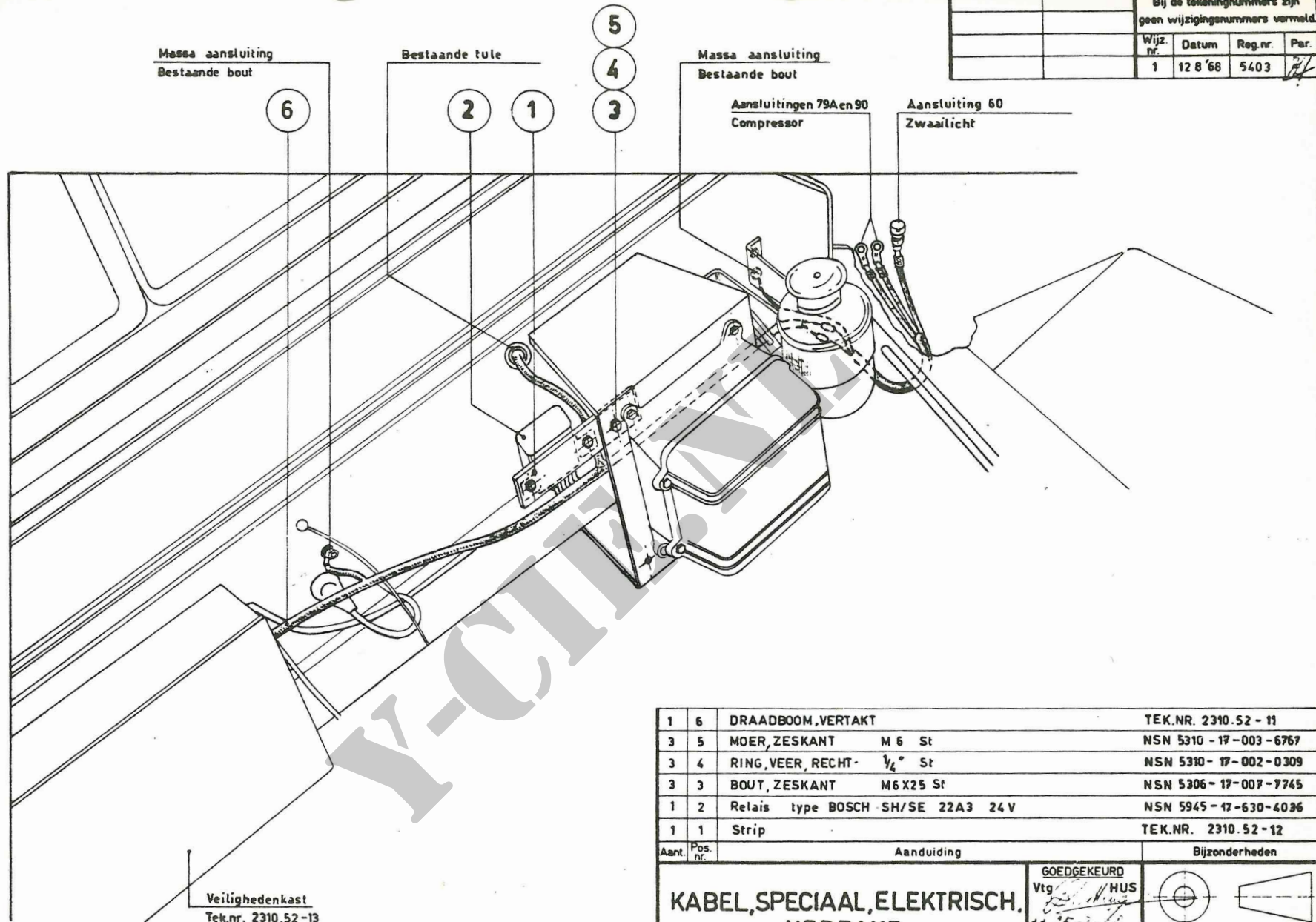
Ard. Controle 15/3/64

Hoofd CCB

Gez.

Gez.

Get.



Bij de tekeningnummers zijn geen wijzigingsnummers vermeld.			
Wijz. nr.	Datum	Reg.nr.	Par.
1	12 8 '68	5403	

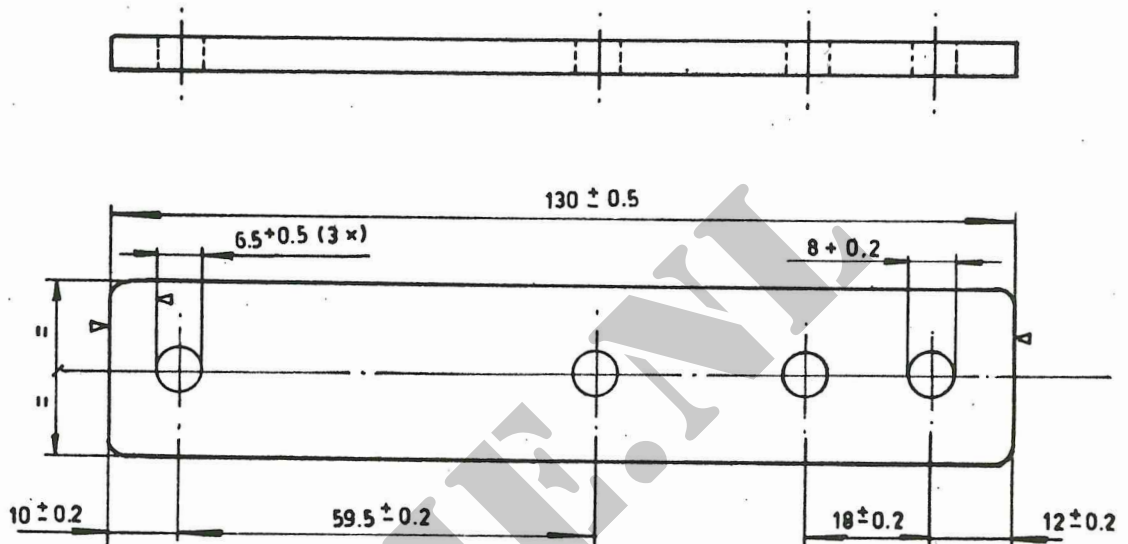
1	6	DRAADBOOM, VERTAKT	TEK.NR. 2310.52 - 11
3	5	MOER, ZESKANT M 6 St	NSN 5310 - 17 - 003 - 6767
3	4	RING, VEER, RECHT - 1/4" St	NSN 5310 - 17 - 002 - 0309
3	3	BOUT, ZESKANT M6 X25 St	NSN 5306 - 17 - 007 - 7745
1	2	Relais type BOSCH SH/SE 22A3 24V	NSN 5945 - 17 - 630 - 4036
1	1	Strip	TEK.NR. 2310.52 - 12

Aant. Pos. nr.		Aanduiding		Bijzonderheden	
KABEL, SPECIAAL, ELEKTRISCH, VERTAKT. MONTAGETEKENING				GOEDGEKEURD Vtg. HUS dd 25-3-70	
STOCK NR.		A3	Schaal	MATEN IN mm.	20°C
Centraal Constructie Bureau KWARTIERMEESTER-GENERAAL			2310.52 - 10		
			0000		

Voor Aansluit - Schema zie Tek.nr. 2310.52 - 1

2310.52-12

BEHOORT BIJ:		WIJZIGINGEN			
		Bij de tekeningnummers zijn geen wijzigingsnummers vermeld			
		Wijz. nr.	Datum	Reg.nr.	Par.



OPPERVLAKTE BEHANDELING: GEVERFD

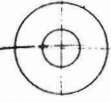
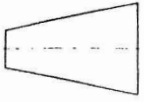

1^e laag: grondverf, roestwerend,

zinkchromaat, groen

2^e laag: dekverf, legergroen 508

KANTEN GEBROKEN.

Materiaal 25 X 5 DIN 1017 USt 37-1 DIN 17100

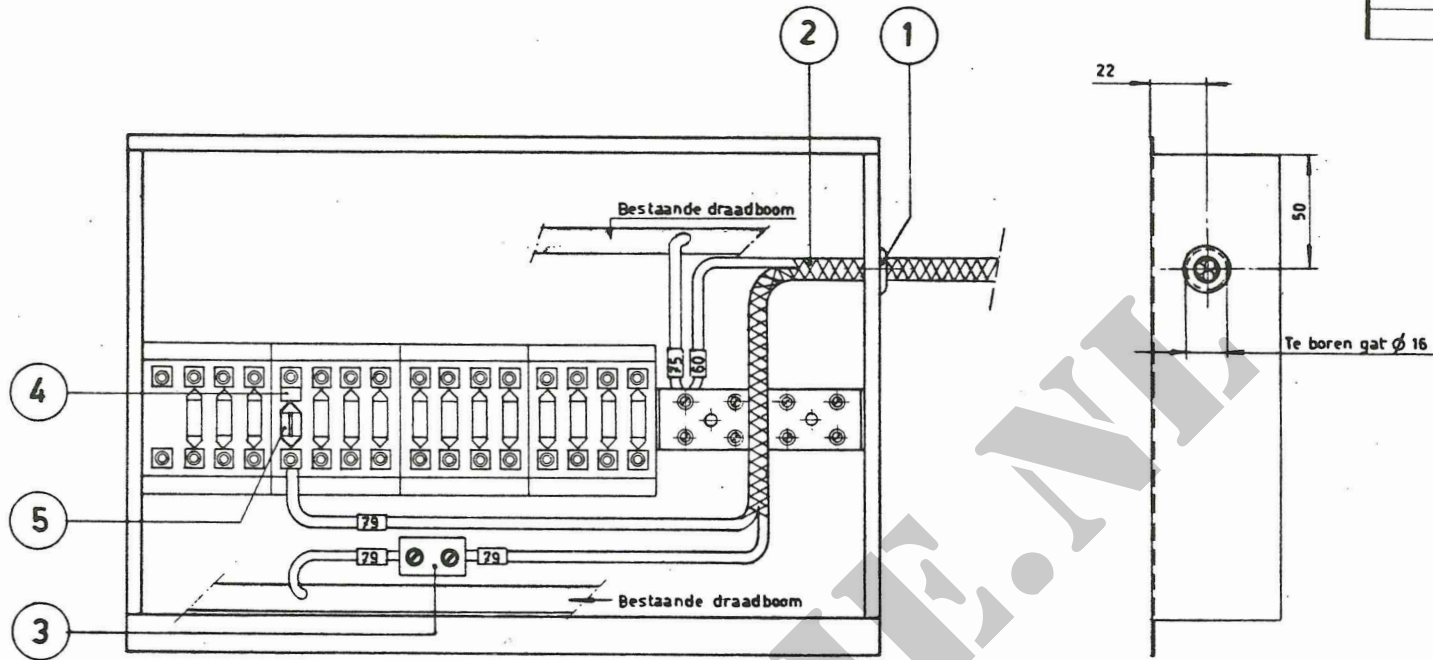
Aant.	Pos. nr.	Aanduiding	Bijzonderheden	
		STRIP	GOEDGEKEURD Vtg <i>[Signature]</i> / HUS d.d. 25-2-18	
			 	
		STOCK NR.	A4	Schaal 1:1 MATEN IN mm: 20°C
		 Centraal Constructie Bureau KWARTIERMEESTER-GENERAAL	2310.52-12	
			0000	

Afd. Controle *[Signature]*
 Hoofd CCB
 Gez. *[Signature]*
 Get. *[Signature]*

2310.52-13

BEHOORT BIJ TB(MO)9-VW 131

BEHOORT BIJ:		WIJZIGING		
Bij de tekeningnummers zijn geen wijzigingsnummers vermeld.				
Wijz. nr.	Datum	Reg. nr.	Par.	



Voor aansluitschema, zie tek.nr 2310.52-1

1	5	SMELTPATROON, OPEN 25 A. SVtg 30 (laatste uitgave)	NSN 5920-17-706-1545
1	4	Verlengstuk vlg. SVtg. 78 (laatste uitgave)	NSN 5920-17-022-5334
1	3	AANSLUITSTROOK 1 doorverbinding, te maken van	NSN 5940-17-023-0557
1	2	DRAADBOOM, VERTAKT	Tek.nr. 2310.52-11
1	1	TULE, RUBBER 10 x 1.5 x 16 x 20 x 7	NSN 5325-17-004-7225
Aant.	Pos. nr.	Aanduiding	Bijzonderheden

VEILIGHEDENKAST	GOEDGEKEURD Vtg. <i>D. N. HUS</i> dd 27-9-67			
	A3	Schaal 1:2	MATEN IN mm.	20°C
STOCK NR.		Centraal Constructie Bureau KWARTIERMEESTER-GENERAAL		2310.52-13
		0000		0000

Afd. Controle

Hoofd CCB

Gez.

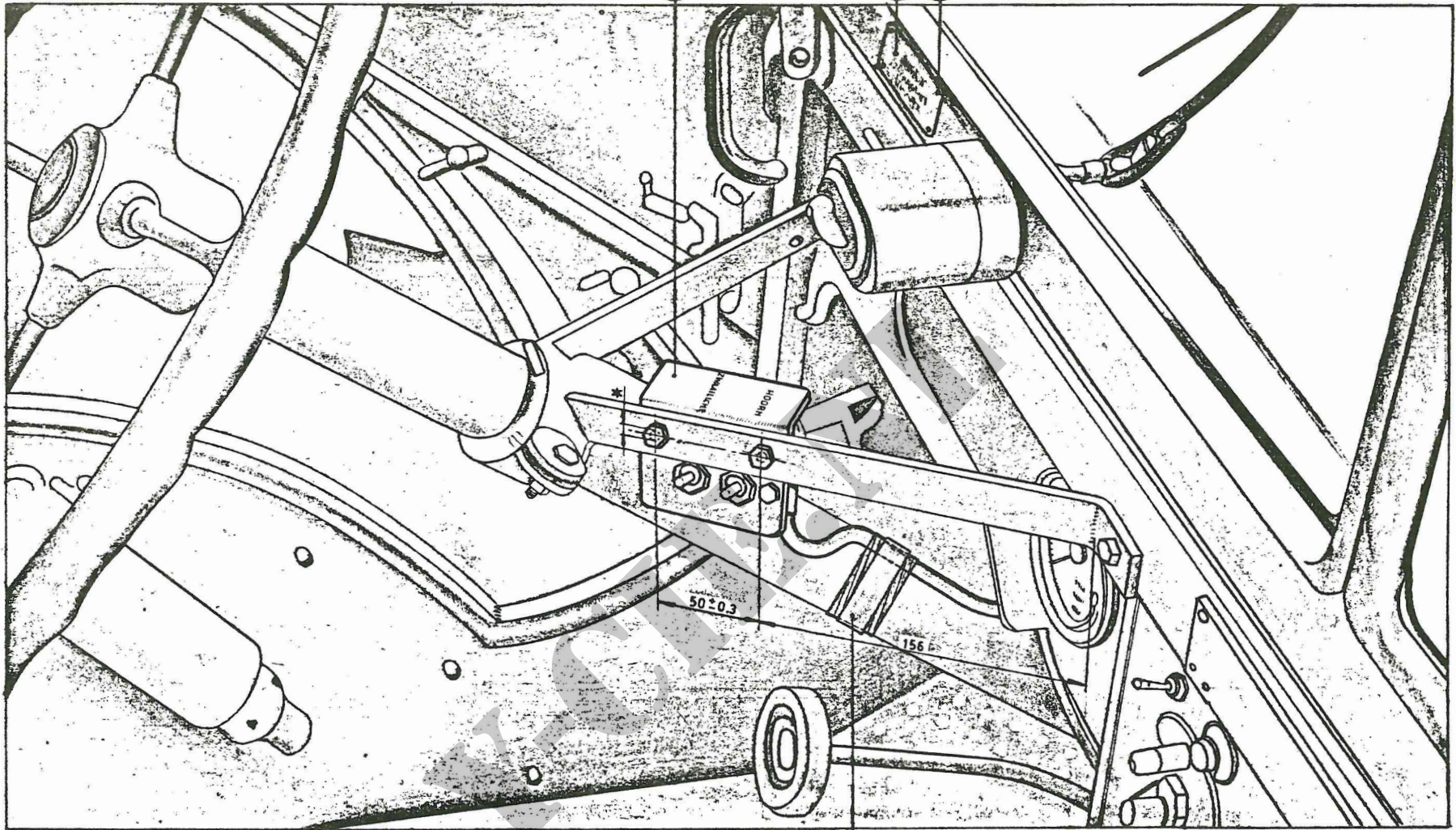
Gec.

Get.

2310.52-14

BEHOORT BIJ: TB(MO)9-VW131

Gaten bij montage geboord $\phi 2,5$ (4X)



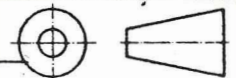
* Gaten geboord $\phi 6,3 \pm 0,2$ (2X)

1	12 8 '68	5403	
Wg.	Datum	Ing.	Perseel
WIJZIGINGEN			

4	5	PLAATSCHROEF bolkop St. vcad. No4 X $\frac{3}{16}$ in (2.8 mm)	MSN 5305-00-042-6632
1	4	INSTRUCTIEPLAAT	TEK.NR. 2310.52-17
1	3	KLEM, SLANG 32-48 mm	MSN 4730-17-025-8148
1	2	KUNSTSTOFSTROOK, ZELEXLEVENDE 20 x 0.1 mm	MSN 9330-17-706-7289
1	1	STEUN en SCHAKELAARS	TEK.NR. 2310.52-15
Aant.	Pos. nr.	Aanduiding	Bijzonderheden

STEUN en SCHAKELAARS

GOEDGEKEURD
Wg. HUS
d.d. 25-3-68



MONTAGETEKENING

A3 Schaal MATEN IN mm. 20°C

STOCK NR.
Centraal Constructie Bureau
KWARTIERMEESTER-GENERAAL

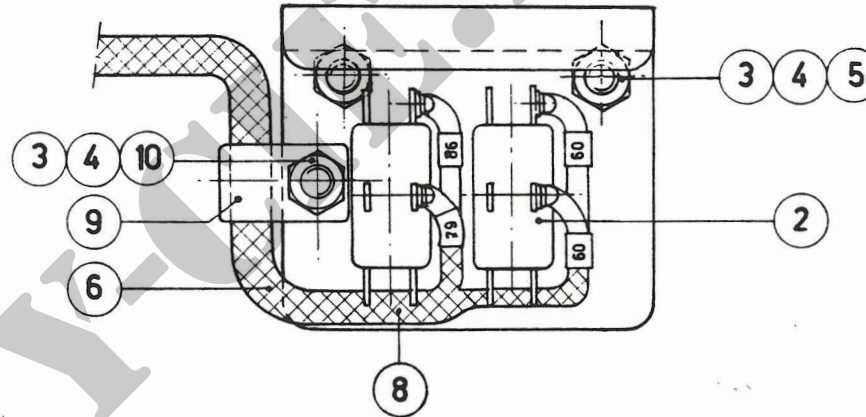
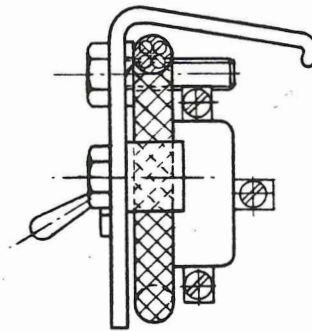
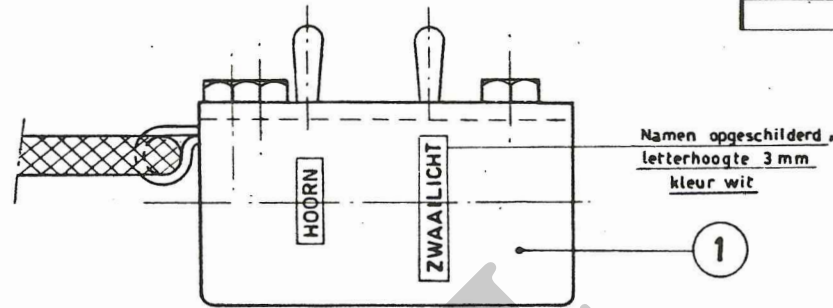
2310.52-14
0000

Gez.
 Hoofd CCB
 Afd. Controle
 Gez.
 Dec.
 Gez.

2310.52-15

BEHOORT BIJ TB(M0)9-VW 131

BEHOORT BIJ:		WIJZIGINGEN			
		Bij de tekeningnummers zijn geen wijzigingsnummers vermeld			
Wijz. nr.	Datum	Reg. nr.	Par.		
1	25-3-68	5118	str		



• laatste uitgave

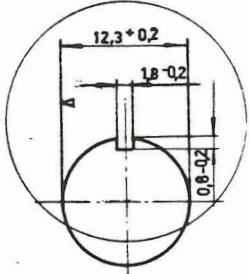
1	10	BOUT, ZESKANT	M6 x 15 St	NSN 5306-17-003-6324
1	9	KLEM, LUS 8 mm, gat ϕ 7	SVtg. 1517 •	NSN 5340-17-003-6735
-	8	KUNSTSTOFSTROOK, ZELF KLEVEND	20 x 0.1 mm	NSN 9330-17-706-7289
1	6	DRAADBOOM, VERTAKT		Tek. nr. 2310.52-11
3	5	MOER, ZESKANT	M 6 St	NSN 5310-17-003-6767
3	4	RING, VEER, RECHT	1/4" St	NSN 5310-17-002-0309
3	3	BOUT, ZESKANT	M 6 x 25 St	NSN 5306-17-003-7745
Aant.	Pos. nr.	Aanduiding		Bijzonderheden

2	2	SCHAKELAAR, TUIMEL -	NSN: 5930-17-650-4977												
1	1	Steun	Tek. nr. 2310.52-15												
Aant.	Pos. nr.	Aanduiding	Bijzonderheden												
		STEUN en SCHAKELAARS													
		MONTAGE TEKENING													
STOCK NR.		<table border="1"> <tr> <td colspan="2">GOEDGEKEURD</td> <td colspan="2">V. HUS</td> </tr> <tr> <td colspan="2"><i>D. H. H. H.</i></td> <td colspan="2">d.d. 27-9-67</td> </tr> <tr> <td>A3</td> <td>Schaal 1:1</td> <td>MATEN IN mm.</td> <td>20°C</td> </tr> </table>		GOEDGEKEURD		V. HUS		<i>D. H. H. H.</i>		d.d. 27-9-67		A3	Schaal 1:1	MATEN IN mm.	20°C
GOEDGEKEURD		V. HUS													
<i>D. H. H. H.</i>		d.d. 27-9-67													
A3	Schaal 1:1	MATEN IN mm.	20°C												
Centraal Constructie Bureau		2310.52-15													
KWARTIERMEESTER-GENERAAL															
		0000													

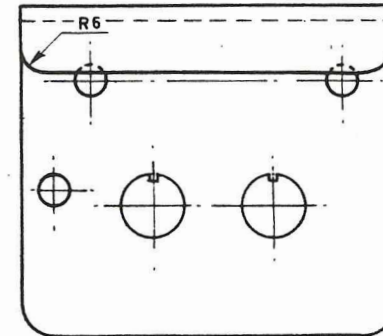
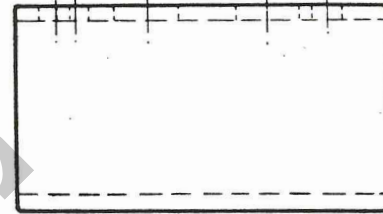
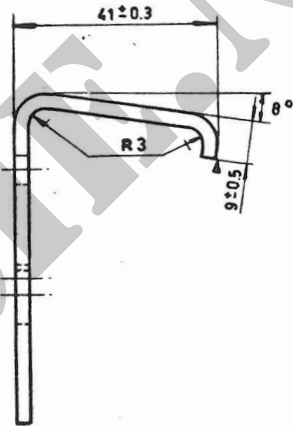
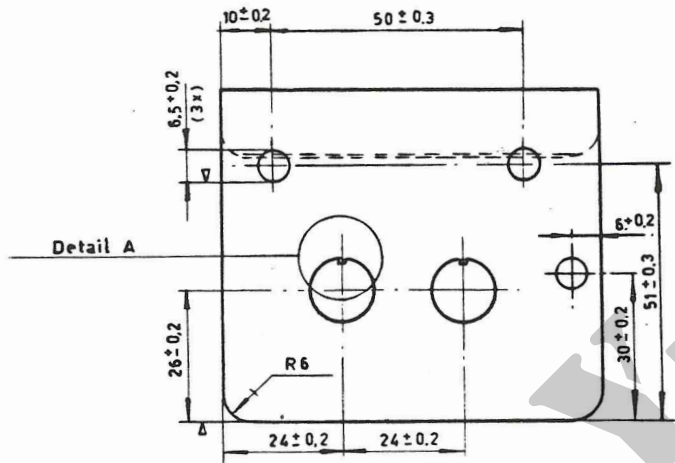
Gez. *g.v.g.* Hoofd CCB *g.v.g.* Afd. Controle *g.v.g.*

2310.52 - 16

BEHOORT BIJ		WIJZIGINGEN	
Bij de tekeningnummers zijn geen wijzigingsnummers vermeld			
Wijz. nr.	Datum	Reg. nr.	Par.



Detail A
SCHAAL 2:1



OPPERVLAKTE BEHANDELING : GEVERFD

1^o laag : grondverf, roestwerend, zinkchromaat, groen

2^o laag : dekverf, legergroen 508.

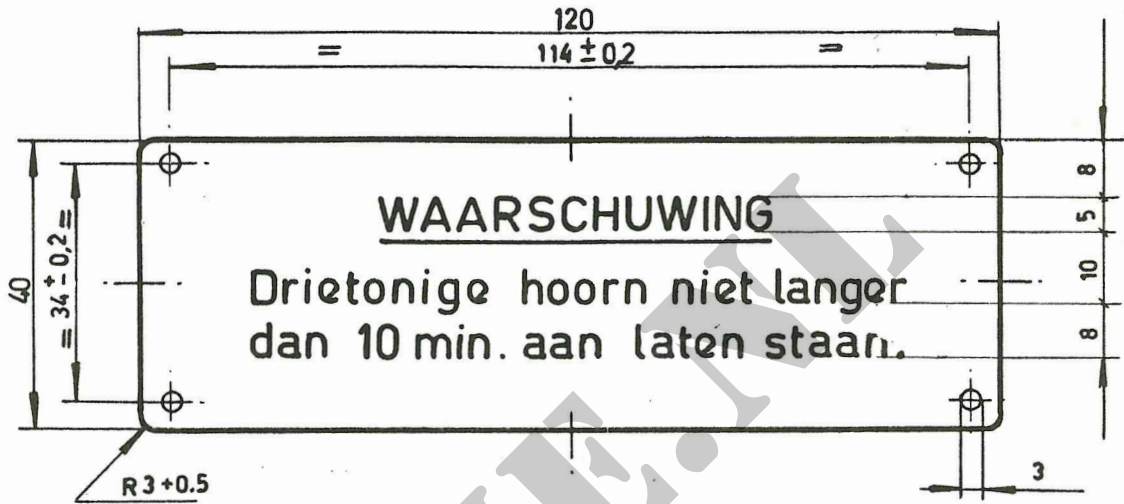
Kanten gebroken

Materiaal: □ 75 x 3 DIN 1016 Ust 37-1 DIN 17100		Bijzonderheden	
Aant. Pos. nr.	Aanduiding	GOEDGEKEURD Vtg. HUS d.d. 27-9-67	
STEUN		A3	MATEN IN mm. 20°C
STOCK NR.		Schaal 1:1	
Centraal Constructie Bureau KWARTIERMEESTER-GENERAAL		2310.52 - 16	
		0000	

Get. Gec. Hoofd CCB Ald. Controle

2310.52 - 17

BEHOORT BIJ:		WJZIGINGEN			
		Bij de tekeningnummers zijn geen wijzigingsnummers vermeld.			
		Wijz. nr.	Datum	Reg.nr.	Par.



UITVOERING:

Opschrift en omranding blank,
ondergrond zwart geanodiseerd
Daarna geheel vernist.

Materiaal:

Al plaat 0.5 mm DIN 1783
Al Mg Si 1 w DIN 1745

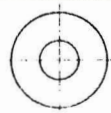
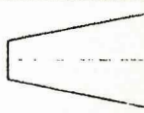
Afd. Controle

Hoofd CCB

Gez.

Gec.

Get.

Aant.	Pos. nr.	Aanduiding	Bijzonderheden	
		INSTRUCTIEPLAAT	GOEDGEKEURD Vtg <i>[Signature]</i> dd. 17-8-1964	 
			A4	Schaal 1:1 MATEN IN mm. 20°C
STOCK NR.		Centraal Constructie Bureau KWARTIERMEESTER-GENERAAL	2310.52 - 17	

